

**УКАЗАТЕЛЬ ПРОХОЖДЕНИЯ ТОКА КОРОТКОГО
ЗАМЫКАНИЯ ДЛЯ КАБЕЛЬНЫХ ЛИНИЙ ВЫСОКОГО
НАПРЯЖЕНИЯ
УТКЗ-К**

Руководство по эксплуатации

Настоящее руководство по эксплуатации (в дальнейшем – РЭ), объединенное с паспортом и формуляром, является документом, удостоверяющим гарантированные предприятием-изготовителем основные параметры и технические характеристики указателя прохождения тока короткого замыкания для кабельных линий высокого напряжения УТКЗ-К (в дальнейшем – УТКЗ).

Кроме того, документ позволяет ознакомиться с устройством и принципом действия УТКЗ и устанавливает правила его эксплуатации, соблюдение которых обеспечивает поддержание его в постоянной готовности к действию.

1. НАЗНАЧЕНИЕ

1.1. Указатель прохождения тока короткого замыкания УТКЗ-К, далее УТКЗ предназначен для обнаружения междуфазного короткого замыкания в кабельных линиях высокого напряжения.

2. ТЕХНИЧЕСКИЕ ХАРАКТЕРИСТИКИ

2.1. Сигнализация «дежурного» режима:

2.1.1. Непрерывное свечение светодиода «СЕТЬ».

2.1.2. Замкнутые контакты «СОМ» и «НС» на клеммах «КОНТРОЛЬ ТМ».

2.1.3. Свечение светодиода «ДЕЖ РЕЖ» при нажатии кнопки «КОНТРОЛЬ»

2.2. Сигнализация режима КЗ:

2.2.1. Мигание светодиода «СЕТЬ» с частотой 1 Гц.

2.2.2. Замкнутые контакты «СОМ» и «НО» на клеммах «КОНТРОЛЬ ТМ».

2.2.3. Свечение светодиода «КЗ» при нажатии кнопки «КОНТРОЛЬ».

2.3. Сигнализация обрыва датчика тока — мигание светодиода «СЕТЬ» с частотой 20 Гц.

2.4. Возврат в «дежурный» режим:

2.4.1. По напряжению.

2.4.2. По току.

2.4.3. По таймеру.

2.4.4. По нажатию кнопки «Сброс» (ручной возврат).

2.5. Напряжение переменного (постоянного) тока коммутируемое контактами «КОНТРОЛЬ ТМ», В, не более — 250 (220).

2.6. Переменный (постоянный) ток, коммутируемый контактами «КОНТРОЛЬ ТМ», А, не более — 1,0.

2.7. Мощность переменного (постоянного) тока, коммутируемая контактами «КОНТРОЛЬ ТМ», ВА (Вт), не более — 62,5 (30).

2.8. Уровень срабатывания, диапазон 1 (диапазон 2), А — от 100 до 1500, шаг 100 (от 10 до 150, шаг 10).

2.9. Минимальное значение тока в жиле кабеля, диапазон 1 (диапазон 2), А — 25 (2,5).

2.10. Минимальная длительность импульса тока КЗ (Т1), мс — 50.

2.11. Максимальное время на отключение сети (Т2), с — 5.

2.12. Время автоматического возврата в дежурный режим после появления питания УТКЗ (Т3), с — 25.

2.13. Время автоматического возврата в дежурный режим после КЗ (Т4), ч — 1, 6, 12, 24.

2.14. Время блокировки КЗ при длительном сигнале КЗ (Т5), с — 5.

2.15. Время возможности фиксации КЗ после отключения питания УТКЗ (Т6) с, не менее — 1.

2.16. Время возможности контроля состояния УТКЗ после отключения питания (Т7), суток (при длительности нажатия кнопки «Контроль» не более 1с и количестве нажатий не более 6), не менее — 3.

2.17. Диапазон напряжения питающей сети переменного тока: от 25 до 264В.

2.18. Диапазон рабочих температур, °С — от минус 40 до плюс 50.

2.19. Мощность, потребляемая от сети переменного тока 220В, 50 Гц, ВА, не более — 10.

2.20. Диаметр жилы с изоляцией после разделки кабеля под установку датчика тока, мм, не более — 30;

2.21. Габаритные размеры с упаковкой, мм, не более — 220x220x65;

2.22. Масса с упаковкой, кг, не более — 0,6.

2.23. Время непрерывной работы изделия в рабочих условиях при сохранении своих технических характеристик: не ограничено.

3. КОМПЛЕКТНОСТЬ

3.1. Комплект поставки УТКЗ приведен в Таблице 3.1.

Таблица 3.1

№ п/п	Наименование, тип	Обозначение	Кол-во
1	Указатель прохождения тока короткого замыкания УТКЗ-К	КПЭП 391.000.000	1 шт
2	Указатель прохождения тока короткого замыкания УТКЗ-К. Руководство по эксплуатации	КПЭП 391.000.000 РЭ	1 шт
3	Датчик тока	КПЭП 382.000.000	2 шт
4	Зажим винтовой 1,0-2,5мм ²		4 шт
5	Кабельная стяжка		2 шт
6	Винт М4х20		4 шт
7	Гайка М4		4 шт
8	Шайба Ø4		4 шт
9	Уплотнитель корпуса		1 шт

4. УСТРОЙСТВО И РАБОТА

4.1. Принцип действия УТКЗ основан на непрерывном измерении токов, протекающих по 2-м фазам контролируемой линии. В качестве датчиков тока (датчик 1, датчик 2), используются катушки Роговского.

4.2. УТКЗ может находиться в одном из 2-х режимов :

- Режим КЗ.
- Дежурный режим.

4.3. Режим УТКЗ можно определить путем нажатия кнопки «Контроль», при этом режиму КЗ соответствует свечение красного светодиода «КЗ», а «дежурному» режиму — зеленого светодиода «ДЕЖ. РЕЖ».

4.4. В случае если питание УТКЗ осуществляется не от обслуживаемого присоединения, а от независимого источника, осуществляется дополнительная индикация режима УТКЗ при помощи светодиода «Сеть». Непрерывное свечение индицирует «дежурный» режим, а мигание с частотой 1 Гц — режим КЗ.

4.5. Переход УТКЗ в режим КЗ (срабатывание) из «дежурного» режима происходит в случае если ток в любой из жил кабеля превышает уровень срабатывания, заданный пользователем, с последующим отключением линии. При этом замыкаются контакты «СОМ» и «NO» на клеммах «Контроль ТМ» УТКЗ.

4.6. Возврат из режима КЗ в «дежурный» режим может осуществляться несколькими способами в зависимости от метода, заданного пользователем (см. Приложение 4-6).

4.6.1. Метод 1 (по напряжению):

- Через 5с после перехода в режим КЗ если присутствует напряжение питания УТКЗ (не произошло отключения линии).
- Через 25с после появления напряжения питания УТКЗ.

4.6.2. Метод 2 (по току):

- Через 5с после перехода в режим КЗ если ток в жиле не стал меньше минимального значения (не произошло отключения линии).
- Через 25с от момента когда ток в жиле стал больше минимального значения (включение линии).

4.6.3. Метод 3 (по таймеру):

- Через время, заданное пользователем, после перехода в режим КЗ.

4.7. УТКЗ из режима КЗ в «дежурный» можно перевести вручную, нажав кнопку «Сброс».

4.8. В «дежурном» режиме размыкаются контакты «СОМ» и «NO», замыкаются «СОМ» и «NC» на клеммах «Контроль ТМ» УТКЗ.

- 4.9. Метод 1 используется при питании УТКЗ от обслуживаемого присоединения.
- 4.10. Методы 2 и 3 используются при питании УТКЗ от другой линии.
- 4.11. Если при работе по методу 2 и 3 происходит отключение питания УТКЗ, возврат в «Дежурный» режим происходит через время 25с после появления питания (как по методу 1).
- 4.12. При работе по методу 1 и 2, УТКЗ контролирует минимальный ток в жиле. Если ток в одной жиле кабеля меньше минимального значения, а в другой больше, это воспринимается как обрыв одного датчика тока и индицируется миганием светодиода «Сеть» с частотой 20Гц.
- 4.13. Если рабочий ток в жилах кабеля менее 2А возможна ложная индикация обрыва датчика, в этом случае необходимо выбрать метод возврата в «дежурный» режим по таймеру (метод 3).
- 4.14. Органы управления (выделенная строка в таблице указывает на заводские установки, 0 соответствует положение «ON» DIP-переключателя).
- 4.14.1. Переключатель «Возврат» (S3). Предназначен для установки времени возврата в «дежурный» режим из режима КЗ при работе по методу 3 (по таймеру).

Таблица 4.14.1

S3.2	S3.1	Значение
0	0	1 час
0	1	6 часов
1	0	12 часов
1	1	24 часа

- 4.14.2. Переключатель «Метод» (S4). Предназначен для установки метода возврата в «дежурный» режим из режима КЗ

Таблица 4.14.2

S4.2	S4.1	Значение
0	0	Метод 1 (по напряжению)
0	1	-
1	0	Метод 2 (по току)
1	1	Метод 3 (по таймеру)

- 4.14.3. Переключатель «Ток КЗ» (S5 и S6). Предназначен для установки уровня срабатывания по току КЗ

Таблица 4.14.3

S6.2	S6.1	S5.2	S5.1	Уровень срабатывания (А), S7=0 (S7=1)
0	0	0	0	100 (10)
0	0	0	1	100 (10)
0	0	1	0	200 (20)
0	0	1	1	300 (30)
0	1	0	0	400 (40)
0	1	0	1	500 (50)
0	1	1	0	600 (60)
0	1	1	1	700 (70)
1	0	0	0	800 (80)
1	0	0	1	900 (90)
1	0	1	0	1000 (100)

1	0	1	1	1100 (110)
1	1	0	0	1200 (120)
1	1	0	1	1300 (130)
1	1	1	0	1400 (140)
1	1	1	1	1500 (150)

4.14.4. Переключатель «Диапазон» (S7). Предназначен для установки диапазона уровня срабатывания по току КЗ

Таблица 4.14.4

S7.2	S7.1	Значение
0	-	Диапазон 1 (100-1500А)
1	-	Диапазон 2 (10-150А)

4.14.5. Кнопка «Сброс»

- Предназначена для ручного возврата в «дежурный» режим.
- Нажатие кнопки индицируется серией коротких вспышек светодиода «Сеть».
- Возврат в «дежурный» режим происходит через 25с после нажатия кнопки.

4.14.6. Кнопка «Т1» («Т2»)

- Предназначена для имитации сигнала КЗ от Датчика 1 (Датчика 2) с целью проверки работоспособности УТКЗ-К.
- При нажатии кнопки формируется сигнал, с амплитудой аналогичной току КЗ в 1500А и длительностью, равной времени нажатия кнопки.
- Нажатие кнопки осуществляется ручкой, скрепкой или любым другим предметом, диаметр которого менее 2,5мм.

4.14.7. Кнопка «Контроль»

- Предназначена для проверки состояния УТКЗ при отсутствии напряжения питания (при питании УТКЗ от обслуживаемого присоединения).
- При нажатии на кнопку начинает светиться один из 2-х светодиодов: красный, если УТКЗ находится в режиме КЗ; зеленый, если УТКЗ находится в «дежурном» режиме.
- Время, в течение которого сохраняется возможность контроля состояния УТКЗ, зависит от длительности нажатия кнопки «Контроль», поэтому оно должно быть коротким.

5. УКАЗАНИЕ МЕР БЕЗОПАСНОСТИ

5.1. Монтаж УТКЗ и его эксплуатация на месте установки должны вестись в соответствии с действующими правилами лицами, прошедшими инструктаж по технике безопасности.

5.2. Запрещается касаться платы УТКЗ и вынимать ее из корпуса при подключенном напряжении питания! Элементы, установленные на плате, находятся под фазным напряжением сети 220 В!

5.3. На клеммах «Контроль ТМ» напряжение отсутствует.

6. ПОДГОТОВКА УТКЗ К РАБОТЕ

6.1. Перед установкой на месте эксплуатации произвести внешний осмотр УТКЗ и убедиться в отсутствии механических повреждений.

6.2. Установить датчики тока на жилах 2-х фаз (разделку кабеля производить в соответствии с нормативной документацией) и зафиксировать кабельными стяжками.

6.3. Подключить выводы датчиков тока к проводникам сигнального кабеля, соединяющего датчики тока с УТКЗ при помощи винтовых зажимов из комплекта поставки.

- 6.4. Выбрать и подготовить место установки УТКЗ в соответствии с габаритными и установочными размерами, приведенными в Приложении 1.
- 6.5. Закрепить корпус УТКЗ с помощью винтов, гаек и шайб из комплекта поставки.
- 6.6. Задать параметры УТКЗ (наименования и расположение переключателей указаны в Приложении 2, а также нанесены шелкографией на печатную плату).
- 6.6.1. Задать диапазон уровней срабатывания по току КЗ при помощи переключателя «Диапазон» (см. п.4.14.4) в зависимости от рабочего тока в жиле кабеля.
- 6.6.2. Задать необходимое значение уровня срабатывания при помощи переключателя «Ток КЗ» (см. п.4.14.3). Уровень срабатывания должен не менее чем в 2 раза превышать рабочее значение тока в жиле.
- 6.6.3. Задать метод возврата в «дежурный» режим при помощи переключателя «Метод» (см. п.4.14.2).
- 6.6.4. Задать время возврата в «дежурный» режим при помощи переключателя «Возврат» (см. п.4.14.1) — только при работе по методу 3 (по таймеру).
- 6.7. Установить плату в направляющие корпуса, завести сигнальные кабели от датчиков тока и телемеханики в отверстия корпуса, подключить проводники к винтовым клеммникам «Датчик 1, «Датчик 2», «Контроль ТМ» на плате в соответствии со схемой подключения УТКЗ (см. Приложение 3).
- 6.8. Завести в отверстие корпуса кабель питания УТКЗ и подключить проводники к клеммнику «~220В».
- 6.9. Выполнить проверку технического состояние изделия в соответствии с разделом 7.
- 6.10. При выявлении неисправности УТКЗ отправить его в ремонт.
- 6.11. Вставить уплотнитель в крышку корпуса УТКЗ, надеть крышку и закрутить винты.

7. ПРОВЕРКА ТЕХНИЧЕСКОГО СОСТОЯНИЯ

- 7.1. Проверка технического состояния изделия с целью установления его пригодности к дальнейшей эксплуатации производится в лаборатории и (или) непосредственно на месте его установки в последовательности и по методике, изложенной ниже.
- 7.2. Снять крышку корпуса, задать параметры УТКЗ (см. п.6.6), подключить к соответствующим клеммам на плате сетевой кабель питания ~220В.
- 7.3. Включить питание УТКЗ. Независимо от своего предыдущего состояния, в течение 25с после включения УТКЗ должен перейти в дежурный режим, светодиод «СЕТЬ» должен светиться непрерывно.
- 7.4. Нажать кнопку «Т1», УТКЗ должен перейти в режим КЗ, светодиод «СЕТЬ» должен мигать с частотой 1Гц.
- 7.5. Если на переключателе «Метод» задан метод 1, через 5с УТКЗ должен вернуться в «дежурный» режим.
- 7.6. Если на переключателе «Метод» задан метод 2 и 3, для возврата в «дежурный» режим нажать кнопку «Сброс» — возврат произойдет через 25с.
- 7.7. Нажать кнопку «Контроль» и убедиться, что светиться зеленый светодиод «ДЕЖ РЕЖ», в противном случае вернуть УТКЗ на предприятие-изготовитель.
- 7.8. Нажать кнопку «Т2», УТКЗ должен перейти в режим КЗ, светодиод «СЕТЬ» должен мигать с частотой 1Гц.
- 7.9. Повторить п.7.5-7.7.

8. ТЕХНИЧЕСКОЕ ОБСЛУЖИВАНИЕ

- 8.1. Техническое обслуживание УТКЗ производить не реже 1 раза в 2 года:
- Проверить надежность соединения проводников в винтовых клеммниках.
 - Проверить техническое состояние изделия в соответствии с п.7.4-7.9 раздела 7.
- 8.2. При обнаружении неисправности, требующей ремонта, необходимо отправить УТКЗ на предприятие-изготовитель, после получения с ремонта подготовить его к работе в соответствии с разделом 6, ввести в эксплуатацию и сделать отметку об этом в колонке «Дата ввода в эксплуатацию после ремонта» в таблице регистрации рекламаций.

9. ВОЗМОЖНЫЕ НЕИСПРАВНОСТИ И МЕТОДЫ ИХ УСТРАНЕНИЯ

9.1. Перечень возможных неисправностей, их причин и указаний по их устранению приведен в таблице 9.1.

Таблица 9.1

Наименование неисправности, внешнее проявление и дополнительные признаки	Вероятная причина	Способ устранения
1. Светодиод «СЕТЬ» то светится постоянно, то мигает с частотой 1Гц с интервалом 5с при отсутствии КЗ.	1.1. Неправильно задан диапазон уровней срабатывания (метод 1 и 2) 1.2. Неправильно задан уровень срабатывания — рабочий ток превышает уровень срабатывания (метод 1 и 2).	Повторно задать диапазон уровней срабатывания (см. п 6.6.1) Повторно задать уровень срабатывания (см. п 6.6.2)
2. Светодиод «СЕТЬ» постоянно мигает при отсутствии КЗ и не возвращается в «дежурный» режим после нажатия кнопки «СБРОС».	2.1. Неправильно задан диапазон уровней срабатывания (метод 3) 2.2. Неправильно задан уровень срабатывания — рабочий ток превышает уровень срабатывания (метод 3).	Повторно задать диапазон уровней срабатывания (см. п 6.6.1) Повторно задать уровень срабатывания (см. п 6.6.2)
3. Светодиод «СЕТЬ» мигает с частотой 20Гц	3.1. Нарушение контакта в цепи одного из датчиков тока. 3.2. Рабочий ток в жиле кабеля менее 2А	Восстановить контакт в цепи датчика тока. Задать метод возврата в «дежурный» режим по таймеру — метод 3 (см. п. 6.6.3)

10. СВИДЕТЕЛЬСТВО О ПРИЕМКЕ

10.1. Указатель прохождения тока короткого замыкания УТКЗ-К заводской номер _____ соответствует техническим условиям КПЭП 391.000.000 ТУ и признан годным для эксплуатации.

Дата выпуска _____

МП

11. ВВОД В ЭКСПЛУАТАЦИЮ

Дата ввода в эксплуатацию _____

МП

12. ГАРАНТИИ ИЗГОТОВИТЕЛЯ

12.1. Предприятие-изготовитель гарантирует соответствие УТКЗ техническим характеристикам РЭ при соблюдении потребителем условий и правил эксплуатации, технического обслуживания, транспортирования и хранения, установленных в РЭ.

12.2. Гарантийный срок эксплуатации — 24 месяца с момента (даты) ввода в эксплуатацию. Если дата ввода в эксплуатацию не указана, срок гарантии исчисляется с момента (даты) выпуска УТКЗ.

12.3. Гарантийный срок хранения — 36 месяцев со момента (даты) выпуска.

12.4. Срок службы УТКЗ — 10 лет.

12.5. В случае несоответствия изделия требованиям технических характеристик, обнаруженного за время гарантийного срока эксплуатации и хранения, изделие должно заменяться или ремонтироваться предприятием-изготовителем по заявке потребителя.

12.6. Адрес предприятия-изготовителя: Россия, 350039, г. Краснодар, ул. им. Калинина, 1/25, ООО “Электроприбор”, тел./факс (861) 228-04-58, 228-05-57, 228-05-91.

13. СВЕДЕНИЯ О РЕКЛАМАЦИЯХ

13.1. В случае отказа изделия в работе или неисправности его в период гарантийных обязательств, а также обнаружении некомплектности при распаковывании изделия, потребитель направляет письменное уведомление предприятию-изготовителю (поставщику) по адресу: 350039, г. Краснодар, ул. им. Калинина, 1/25, ООО “Электроприбор”.

13.2. В рекламационном уведомлении потребитель должен указать следующие данные:

- Обозначение изделия, заводской номер, дата выпуска и дата ввода в эксплуатацию;
- Характер дефекта (или некомплектности).

13.3. Сведения о предъявляемых рекламациях потребитель заносит в табл. 13.1.

13.4. Рекламации на изделие не предъявляют:

- По истечении срока гарантийных обязательств;
- При нарушении правил и условий эксплуатации, хранения или транспортирования, предусмотренных РЭ.

Таблица 13.1

РЕГИСТРАЦИЯ РЕКЛАМАЦИЙ

№ и дата уведомления	Краткое содержание рекламации	Меры, принятые по устранению отказов	Дата ввода в эксплуатацию после ремонта	Должность, фамилия и подпись лица, производившего ремонт

14. СВЕДЕНИЯ ХРАНЕНИЯ И ТРАНСПОРТИРОВАНИЯ

14.1. Изделие до введения в эксплуатацию должно храниться в упаковочной таре в отапливаемом помещении при температуре окружающего воздуха 5 - 40 °С и относительной влажности не более 80 % при температуре 25 °С.

14.2. Хранить без упаковки допускается при температуре окружающего воздуха 10 - 35 °С и относительной влажности не более 80 % при температуре 25 °С.

14.3. В помещении для хранения содержание пыли, паров кислот и щелочей, агрессивных газов и других вредных примесей, вызывающих коррозию, не должно превышать содержание коррозионно-активных агентов для атмосферы типа 1 по ГОСТ 15150.

14.4. Транспортирование изделия в транспортной таре допускается транспортом любого вида в закрытых транспортных средствах, с защитой от прямого воздействия атмосферных осадков и механических повреждений.

14.5. Предельные условия транспортирования:

- Температура окружающего воздуха от минус 50 °С до + 50 °С;
- Относительная влажность воздуха 98 % при температуре 35 °С;
- Атмосферное давление от 400 до 800 мм. рт. ст.

Габаритные и установочные размеры УТКЗ-К

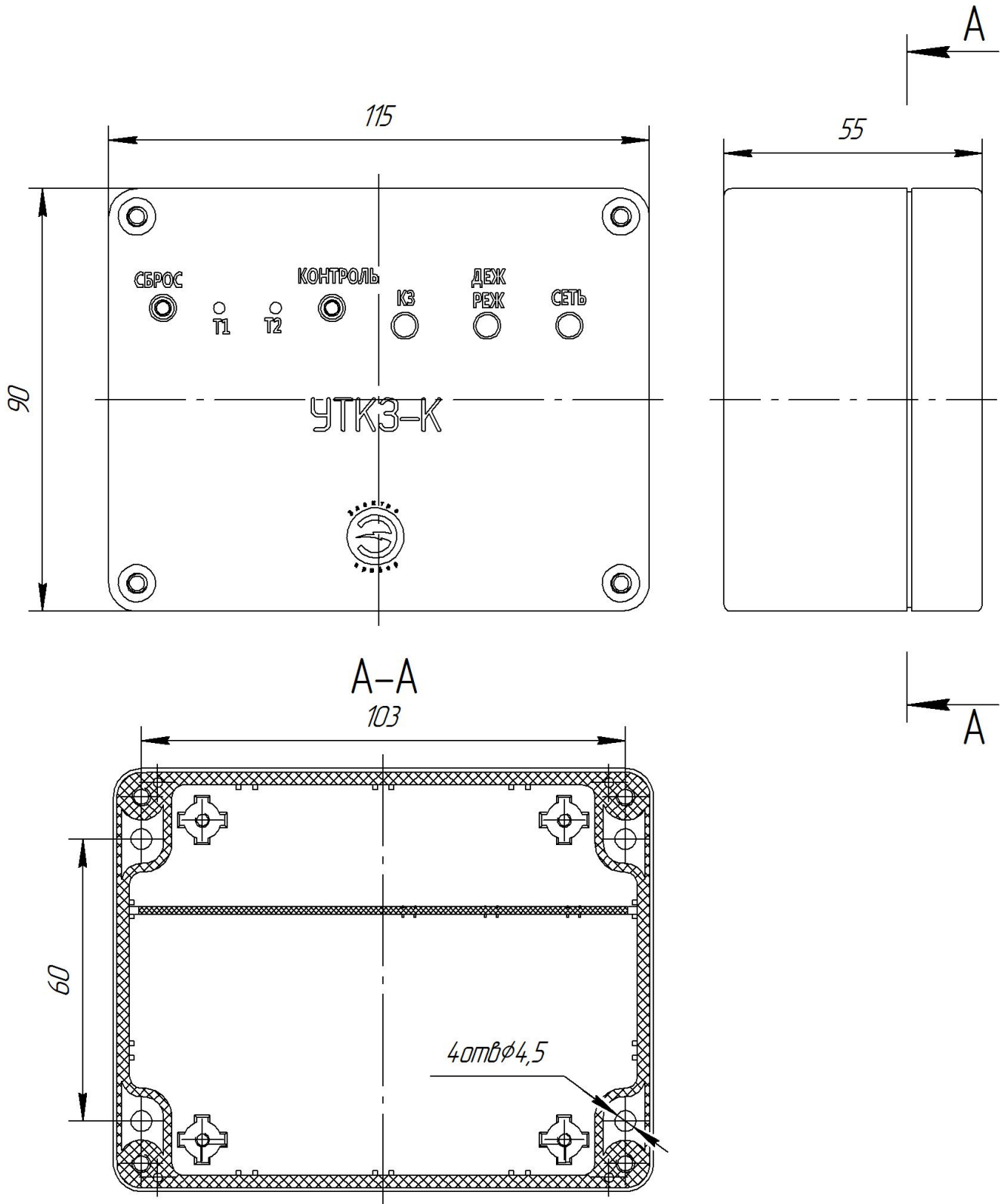


Схема расположения органов управления УТКЗ-К

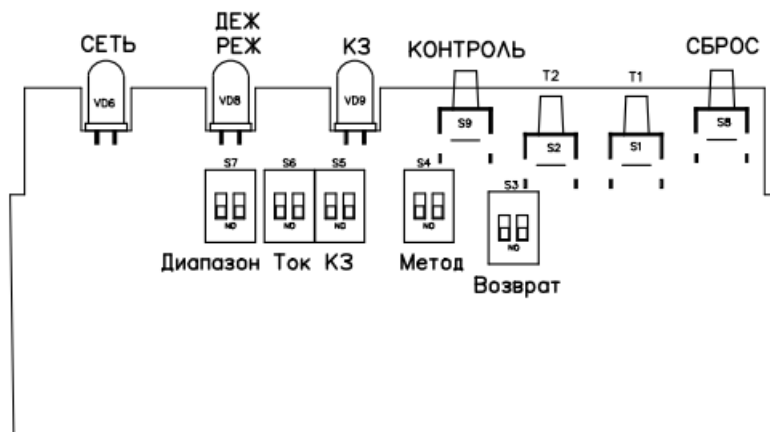
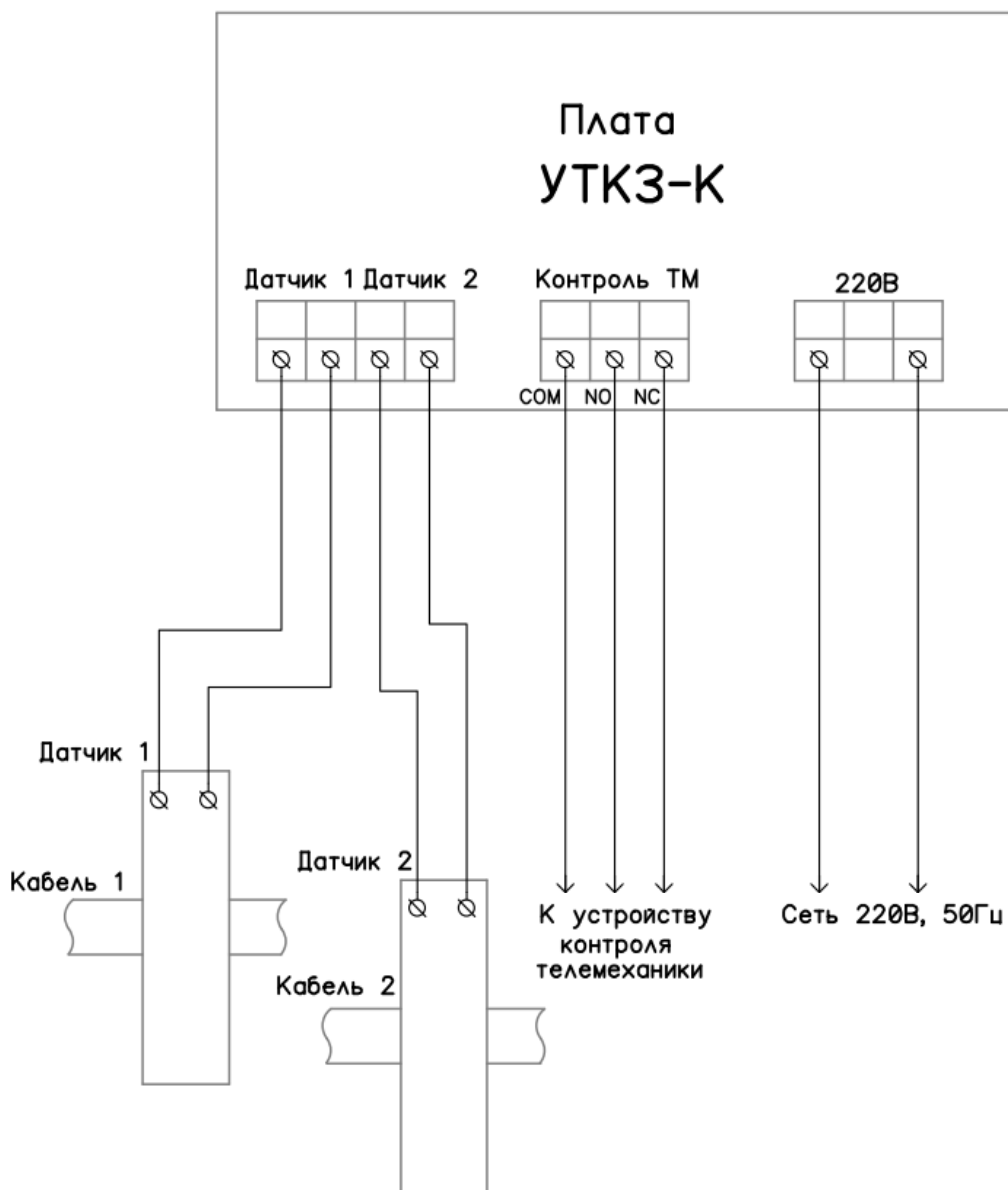


Схема подключения УТКЗ-К



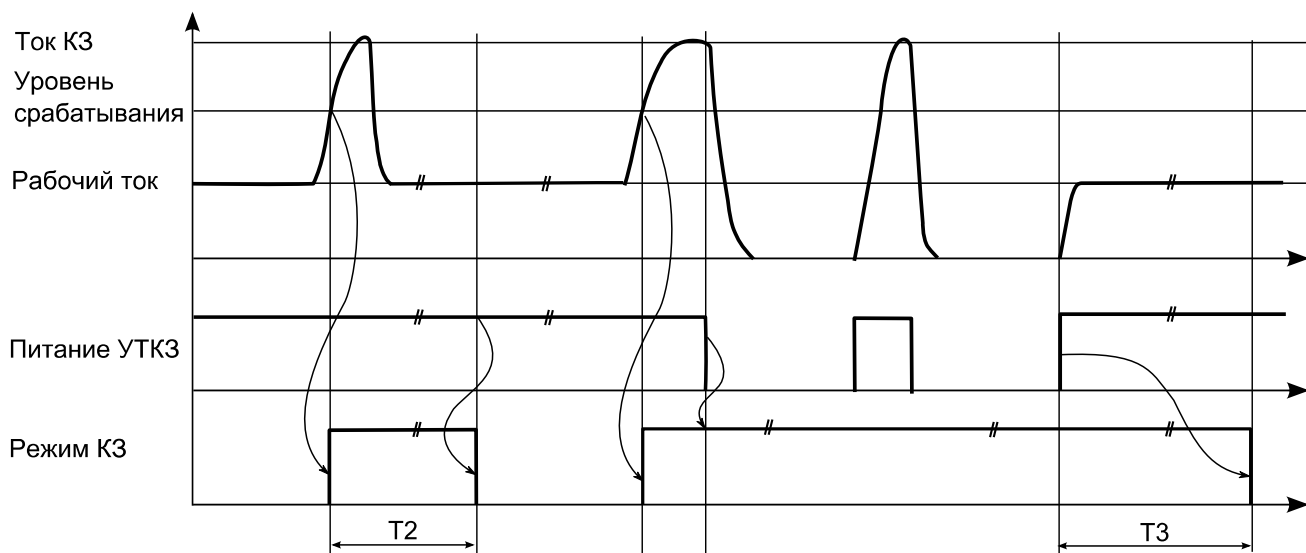
Диаграммы работы УТКЗ-К по методу 1

Условие перехода в режим КЗ:

1. Ток в кабеле превышает уровень срабатывания
2. Длительность импульса тока КЗ превышает 50мс

Условие автовозврата в дежурный режим:

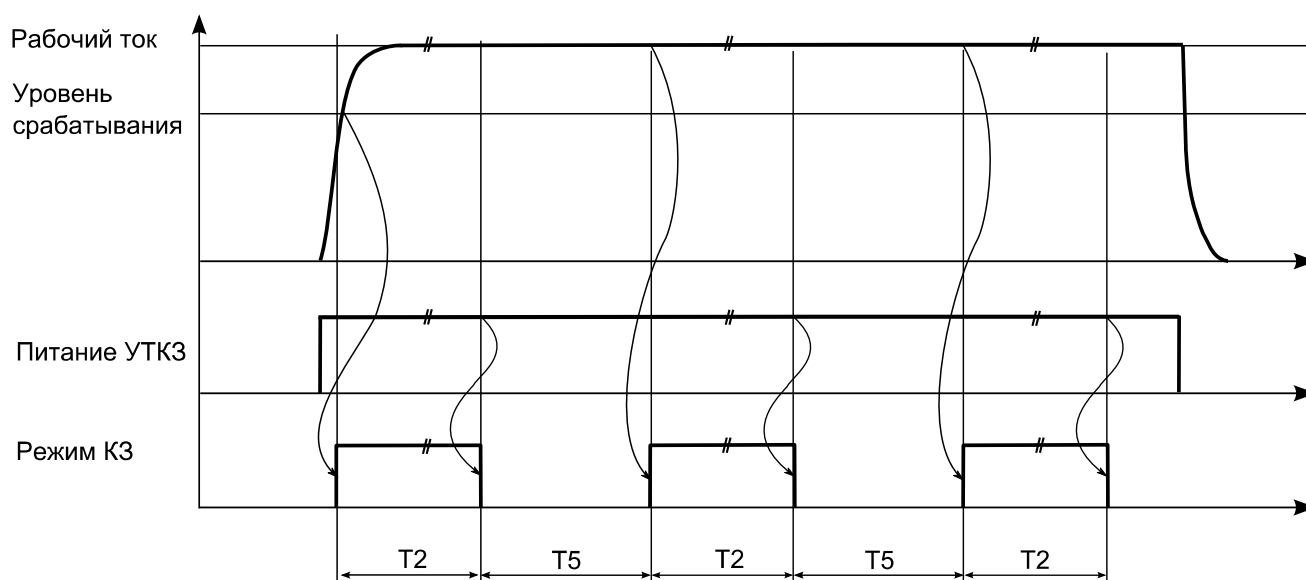
1. Через 5с при наличии напряжения питания УТКЗ.
2. Через 25с после появления питания УТКЗ и отсутствия тока КЗ.



T2 - Максимальное время отключения на отключение сети (5с)

T3 - Время автовозврата в дежурный режим (25с)

После 1-го КЗ происходит возврат из режима КЗ, т.к. питание не отключилось



T2 - Максимальное время отключения (5с)

T5 - Время блокировки КЗ (5с)

Периодический выход из режима КЗ из-за того, что питание не отключилось - ошибка установки уровня срабатывания (уровень срабатывания меньше рабочего тока в кабеле)

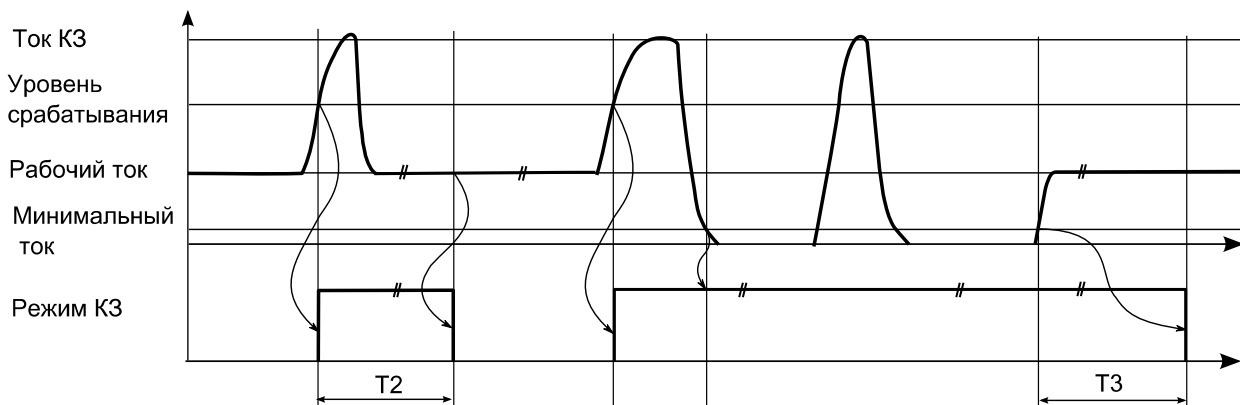
Диаграммы работы УТКЗ-К по методу 2

Условие перехода в режим КЗ:

1. Ток в кабеле превышает уровень срабатывания
2. Длительность импульса тока КЗ превышает 50мс

Условие автовозврата в дежурный режим:

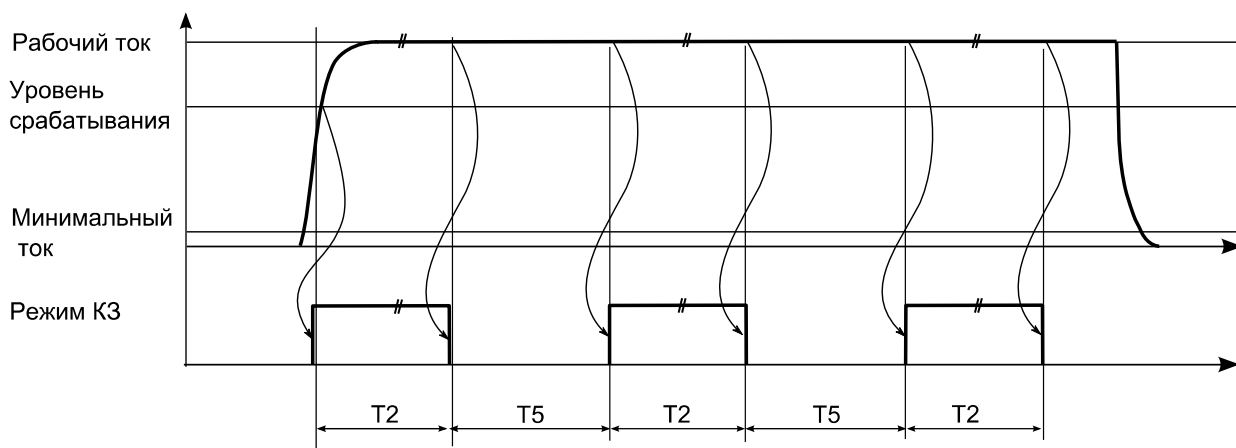
1. Через 5с если ток в кабеле превышает минимальное значение.
2. Через 25с после момента, когда ток в кабеле становится больше минимального значения.



T2 - Максимальное время на отключение сети (5с)

T3 - Время автовозврата в дежурный режим (25с)

После 1-го КЗ происходит возврат из режима КЗ, т.к. ток в кабеле больше минимального значения



T2 - Максимальное время на отключение сети (5с)

T5 - Время блокировки КЗ (5с)

Периодический выход из режима КЗ из-за того, что ток в кабеле превышает уровень срабатывания - ошибка установки уровня срабатывания (уровень срабатывания меньше рабочего тока в кабеле)

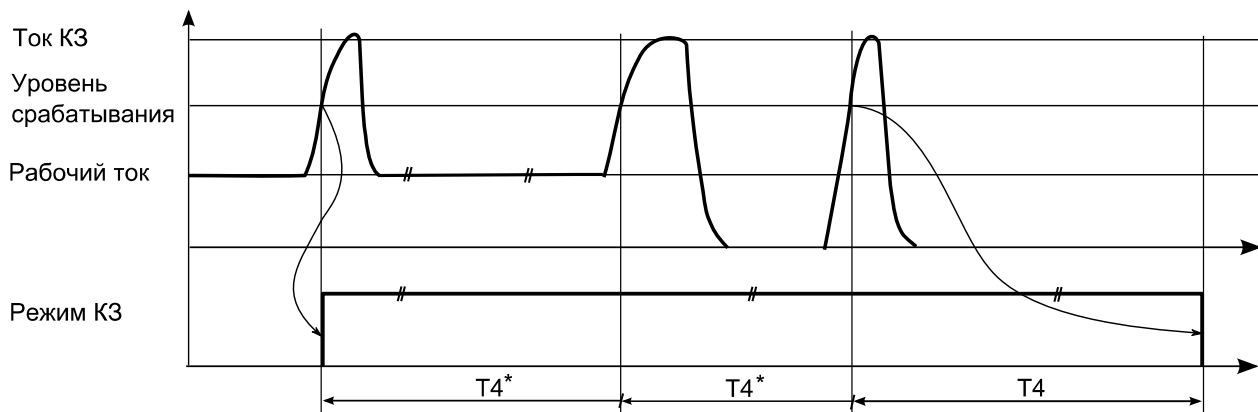
Диаграммы работы УТКЗ-К по методу 3

Условие перехода в режим КЗ:

1. Ток в кабеле превышает уровень срабатывания.
2. Длительность импульса тока КЗ превышает 50мс

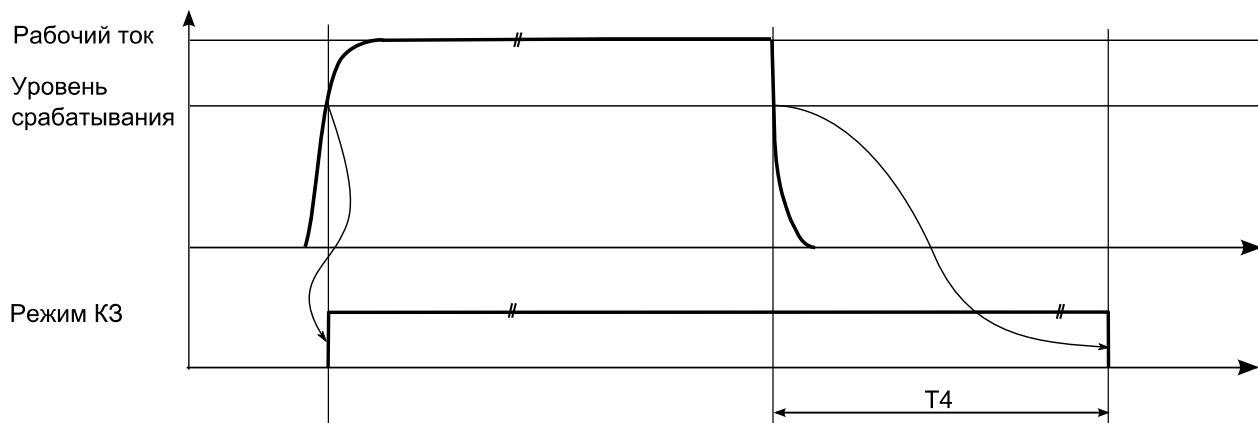
Условие автовозврата в дежурный режим:

1. Через время заданное пользователем (T_4) с момента, когда ток в кабеле становится больше уровня срабатывания.



T_4 - Время автовозврата в дежурный режим (1ч, 6ч, 12ч, 24ч)

* Таймер T_4 сброшен импульсом КЗ



T_4 - Время автовозврата в дежурный режим (1ч, 6ч, 12ч, 24ч)

Ошибка установки уровня срабатывания (уровень срабатывания меньше рабочего тока в кабеле)