

НАУЧНО-ТЕХНИЧЕСКОЕ ПРЕДПРИЯТИЕ  
“ТКА”

Измеритель-регистратор  
параметров микроклимата  
“ТКА-ПКЛ”(30) / “ТКА-ПКЛ”(30)-Д

(ЮСУК.26.51.53.140.001 ТУ)

# **Руководство по эксплуатации**

ЮСУК.26.51.53.140.001 РЭ (30)



Санкт – Петербург  
2019 г.

Варианты исполнения	Температура	Относительная влажность	Атмосферное давление
“ТКА-ПКЛ”(30)	●	●	
“ТКА-ПКЛ”(30)-Д	●	●	●

**Внимание!** Изготовитель оставляет за собой право вносить изменения непринципиального характера в конструкцию и электрическую схему регистратора данных без отражения их в руководстве по эксплуатации, при этом метрологические и эксплуатационные характеристики прибора не ухудшаются.

Поверка прибора осуществляется в соответствии с Методикой поверки 436-167-2019МП, утвержденной ФБУ «Тест-С.-Петербург» 30.07.2019 г.\* На поверку прибор предоставляется с Паспортом и носителем информации с ПО (входит в комплект поставки). Перед проведением поверки с носителя на ПК устанавливается соответствующая программа, прибор посредством разъёма USB подключается к ПК.

## 1 ВВЕДЕНИЕ

Настоящее руководство по эксплуатации предназначено для ознакомления с принципом работы прибора, особенностями конструкции, правилами хранения и порядком работы.

## 2 НАЗНАЧЕНИЕ И ОБЛАСТЬ ПРИМЕНЕНИЯ

Прибор предназначен для измерения следующих параметров окружающей среды:

- **относительной влажности** (RH, %) воздуха;
- **температуры** (t, °C) воздуха;
- **атмосферного давления\*\*** (P, кПа).

Область применения прибора: объективный мониторинг и картирование микроклимата в ресторанах, музеях, библиотеках, на всевозможных складах, а также в других случаях одновременного контроля параметров в нескольких помещениях.

## 3 ОСНОВНЫЕ ТЕХНИЧЕСКИЕ ХАРАКТЕРИСТИКИ

### 3.1 Диапазоны измерений:

– относительной влажности, % отн. вл	<b>5...98</b>
– температуры воздуха, °C	<b>-30...+60</b>
– атмосферного давления**, <i>кПа</i>	<b>70...120</b>

### 3.2 Пределы допускаемой основной абсолютной погрешности измерений относительной влажности, % отн. вл. **± 3,0**

### 3.3 Пределы допускаемой дополнительной абсолютной погрешности измерения относительной влажности при изменении температуры на каждые 10°C в диапазоне от 0 до +60°C, % отн. вл. **± 1,5**

3.4 Пределы допускаемой абсолютной погрешности измерения температуры воздуха, °C,		
в диапазонах:	от -30 до -10°C включ.	<b>± 0,5</b>
	св. -10 до +15°C включ.	<b>± 0,3</b>
	св. +15 до +25°C включ.	<b>± 0,2</b>
	св. +25 до +45°C включ.	<b>± 0,3</b>
	св. +45 до +60°C	<b>± 0,5</b>

3.5 Пределы допускаемой абсолютной погрешности измерений атмосферного давления**, <i>кПа</i> , в диапазонах:		
	от -30 до +5°C включ.	<b>± 0,4</b>
	св. +5 до +60°C	<b>± 0,2</b>

### 3.6 Размер памяти, *измерений*, не менее **524 000**

3.7 Интервалы записи в память:	10 с / 30 с / 60 с / 5 мин / 15 мин / 30 мин / 1 ч / 5 ч / 10 ч / 24 ч
--------------------------------	--

### 3.8 Минимальный период опроса прибора, *сек* **1**

### 3.9 Максимально допустимая длина кабеля, *м* **1000**

### 3.10 Напряжение питания постоянного тока, *В* **6...30**

### 3.11 Потребляемая мощность, *Вт*, не более **0,4**

### 3.12 Ток, потребляемый прибором – *зависит от режима работы*

3.13 Срок службы, лет	7
3.14 Нарботка на отказ, ч	10 000
3.15 Масса прибора, г, не более	110
3.16 Габаритные размеры прибора, мм	112x111x36
3.17 Эксплуатационные параметры:	
3.17.1 Температура окружающего воздуха, °C:	
– нормальные рабочие условия	20 ± 5
– рабочий диапазон температур	-30...+60
3.17.2 Относительная влажность воздуха при температуре окружающего воздуха 25 °C, %, не более	98
3.17.3 Атмосферное давление, кПа	70...120

#### **4 КОМПЛЕКТ ПОСТАВКИ**

Измеритель-регистратор параметров микроклимата .....	1 шт.
Крепеж с магнитами .....	1 шт.
Руководство по эксплуатации .....	1 экз.
Паспорт .....	1 экз.
Кабель USB A(m) - microB(m) .....	1 шт.
Носитель информации с ПО .....	1 шт.
Транспортная тара .....	1 шт.

#### **5 УСТРОЙСТВО И ПРИНЦИП РАБОТЫ**

5.1 Конструктивно прибор выполнен в виде единого блока со съемной верхней крышкой, а наличие фланцев у корпуса прибора расширяет возможности при его монтаже. На нижнем торце корпуса прибора установлены зонд с датчиками измеряемых параметров (2, Рис. 1) и кабельный ввод (3, Рис. 1) для подключения к измерителю кабеля питания и передачи данных по интерфейсу RS-485, благодаря чему измеритель-регистратор может быть использован как ведомое устройство в промышленных сетях Modbus. Для обеспечения работоспособности измерителя-регистратора необходимо подключить линии А, В интерфейса RS-485, подать напряжение питания и присвоить сетевой адрес данному устройству. Так как прибор реализован в пыле- и

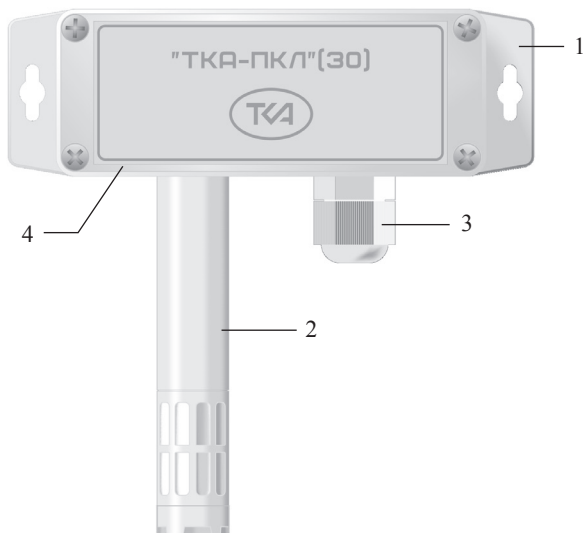


Рис.1 – Внешний вид прибора

- 1 – Блок обработки сигналов
- 2 – Зонд с датчиками
- 3 – Кабельный ввод
- 4 – Съёмная крышка

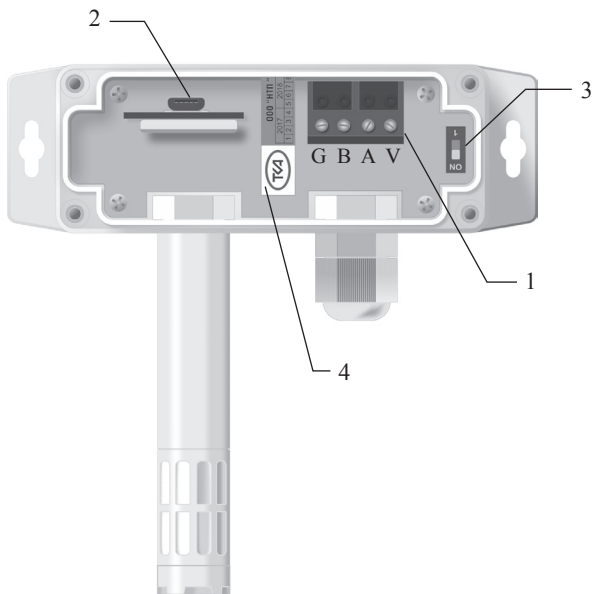


Рис.2 – Вид прибора со снятой крышкой

1 – Клеммник

2 – Разъем micro-USB

3 – Переключатель терминатора

4 – Пломба предприятия-изготовителя

влажностозащищенном корпусе, доступ к клеммнику (1, Рис.2), разъему micro-USB (2, Рис.2) и переключателю терминирования линии (3, Рис.2) возможен при снятой верхней крышке. Разъём micro-USB предназначен для настройки прибора, а клеммник - для подключения 4-жильного кабеля связи и питания, заведенного через кабельный ввод. При этом каждый контакт съемного клеммника имеет обозначение на плате: G - земля питания, B - линия данных B, A - линия данных A, V - плюс питания.

Следует учесть, что любые подключения к прибору и его техническое обслуживание следует производить только при отключенном питании, а для герметичности соединения съемная крышка с уплотнителем и наружная гайка кабельного ввода должны быть плотно прикручены.

5.2 Пломба предприятия-изготовителя устанавливается внутри прибора (4, Рис.2).

5.3 Принцип работы прибора заключается в преобразовании датчиками параметров микроклимата в электрические сигналы с обработкой, последующей записи данных значений во внутреннюю энергонезависимую память прибора и передачи их по интерфейсу RS-485 на персональный компьютер.

5.4 У данного регистратора-измерителя нет встроенного элемента питания и кнопки включения/выключения, при подаче питания он включается автоматически.

5.5 Для определения желаемого параметра достаточно поместить прибор в зону измерений, подключить его с помощью коммутационного оборудования к персональному компьютеру и после установления тепло-влажного равновесия между зондом и окружающей средой считать с его экрана с помощью специальной программы-монитора измеренное значение.

5.6 В комплект поставки входит носитель информации с программным обеспечением, с помощью которого можно настроить данный измеритель, подключив его к ПК.

## **6 ПОДГОТОВКА К РАБОТЕ**

6.1 До начала работы с прибором пользователь должен внимательно ознакомиться с назначением прибора, его техническими данными и характеристиками, устройством и принципом действия. Так же необходимо произвести его индивидуальную настройку под нужды пользователя с помощью программы-конфигуратора, входящей в комплект поставки, предварительно подключив прибор к ПК через интерфейс USB.

Важно помнить, что при подключении включенного прибора к компьютеру через кабель USB регистрация данных во внутренней памяти приостанавливается, если она была включена. После отключения прибора от компьютера данную функцию при необходимости можно принудительно включить заново.

6.2 Эксплуатация прибора допускается только в рабочих условиях, указанных в п.3.17.

6.3 При резком изменении температуры и влажности окружающего воздуха необходимо выдержать прибор во времени для установления тепло-влажного равновесия между зондом и окружающей средой.

6.4 Перед началом работы убедитесь в работоспособности коммутационного оборудования и правильном подключении к нему измерителя.

## **7 МЕТОДИКА ИЗМЕРЕНИЙ**

7.1 Поместите прибор в зону измерений. Прибор предназначен для прямых измерений.

*Прямые измерения не требуют утверждённой методики измерений и проводятся по эксплуатационной документации на применяемое средство измерений (в данном случае по Руководству по эксплуатации). Подтверждение соответствия этих методик обязательным метрологическим требованиям осуществляется в процессе утверждения типов данных средств измерений. В соответствии с Законом РФ «Об обеспечении единства измерений» (статья 9), измерения должны выполняться в соответствии с аттестованными в*



*установленном порядке методиками. «Измерения, относящиеся к сфере государственного регулирования обеспечения единства измерений, должны выполняться по аттестованным методикам (методам) измерений за исключением методик (методов) измерений, предназначенных для выполнения прямых измерений...» (из ФЗ№102-ФЗ «Об обеспечении единства измерений» часть 1 статьи 5).*

7.2 Подключите измеритель с помощью соответствующего (например, через преобразователь интерфейсов RS-485) оборудования к ПК, затем подключите к блоку питания, запустите программу-монитор и считайте с экрана ПК измеренное значение.

7.3 Если это необходимо, по окончании измерений выключите прибор, отключив его от блока питания.

## **8 ТЕХНИЧЕСКОЕ ОБСЛУЖИВАНИЕ**

8.1 Во избежание повреждения датчиков запрещается разбирать измерительный зонд.

8.2 Не допускается попадание капель влаги в измерительную полость зонда, не допускается погружать зонд в жидкость.

8.3 Не реже одного раза в год следует производить поверку (калибровку) прибора, при этом дата и место поверки (калибровки) должны быть проставлены в паспорте прибора.

8.4 Очередная поверка (калибровка) производится только при наличии паспорта.

## **9 ПРАВИЛА ХРАНЕНИЯ И ТРАНСПОРТИРОВАНИЯ**

9.1 Транспортирование прибора осуществляется в упаковке изготовителя всеми видами закрытого транспорта, а также самолётами в отопливаемых герметизированных отсеках при температуре от  $-30\text{ }^{\circ}\text{C}$  до  $+60\text{ }^{\circ}\text{C}$  и относительной влажности до  $(95\pm 3)\%$  при температуре  $(35\pm 5)\text{ }^{\circ}\text{C}$ .

9.2 Хранение прибора должно осуществляться в упаковке изготовителя в условиях группы Л по ГОСТ 15150-69.

9.3 В окружающем воздухе при транспортировании прибора не должно содержаться кислотных, щелочных и других агрессивных

примесей, вызывающих коррозию.

---

\* - Методика поверки размещена на нашем сайте [www.tkaspb.ru](http://www.tkaspb.ru)

\*\* - относится только к варианту исполнения “ТКА-ПКЛ”(30)-Д.



