

Приборы для испытаний высоковольтных выключателей
Полюс-1, Полюс-3, Полюс-5

Руководство по эксплуатации.
ЗТЭ.348.003 РЭ



Содержание

1. Назначение.....	3
1.1. Краткое описание основных функций.....	3
1.2. Контролируемые параметры.....	4
1.3. Проведение циклов.....	5
2. Технические характеристики.....	6
3. Состав прибора.....	8
4. Устройство и работа прибора.....	12
5. Маркировка и пломбирование.....	20
6. Эксплуатация прибора.....	21
7. Меры безопасности.....	21
8. Подготовка к работе.....	22
9. Порядок работы с прибором.....	27
10. Техническое обслуживание.....	46
11. Проверка технического состояния, ремонт.....	46
12. Неисправности, способы их устранения.....	47
13. Калибровка прибора.....	48
13.1 Общие сведения.....	48
13.2 Градуировка.....	48
14. Хранение, транспортирование.....	49
Приложения.	

1. Назначение

Приборы предназначены для проверки характеристик работы механизма высоковольтных масляных, элегазовых, и вакуумных выключателей 6(10), 35, 110, 220 кВ при проведении исследовательских, приёмо-сдаточных, квалификационных, типовых и периодических испытаний, а также для проведения технического обслуживания, испытаний и измерений устройств релейной защиты, автоматики и телемеханики.

Методы испытаний и их нормы указаны в следующих документах:

- П.п. 7.2. ГОСТ Р 52565-2006 «Выключатели переменного тока на напряжение свыше 1000 В» Общие технические условия.
- Приложение 3. П.10. Масляные и электромагнитные выключатели. «Правила технической эксплуатации электроустановок потребителей».
- Приложение 3. П.12. Элегазовые выключатели. «Правила технической эксплуатации электроустановок потребителей».
- Приложение 3. П.13. Вакуумные выключатели. «Правила технической эксплуатации электроустановок потребителей».
- Приложение 3. П.14. Выключатели нагрузки. «Правила технической эксплуатации электроустановок потребителей».

1.1. Краткое описание основных функций.

Приборы позволяют производить управление высоковольтными выключателями с электромагнитным и пружинно-моторным приводом, и выполняют следующие функции (набор измерительных каналов и контролируемых параметров для каждого типа прибора – Полюс-1, Полюс-3, Полюс-5 - приведен в Приложениях А, Б):

- Измерение временных характеристик главных и вспомогательных контактов (под напряжением);
- Измерение скорости и хода главных контактов выключателей при выполнении операций включения и отключения;
- Измерение переменного/постоянного напряжения цепей управления на высоковольтном выключателе;
- Измерение переменного/постоянного тока цепей управления;
- Измерение и управление переменным током источника переменного тока;
- Производить операции отключения выключателя максимальными расцепителями тока и их проверку ;
- Организация проведения циклов с заданными параметрами интервалов с автоматическим контролем всех параметров;
- Регистрация и предотвращение аварийных ситуаций и режимов, для быстрого поиска неисправности в выключателе;
- Удобная система управления выключателем с передней панели прибора и интерфейса персонального компьютера;
- Внутренняя система диагностики неисправностей;

- Обработка полученных результатов с помощью программного обеспечения, оформление протокола испытаний и сохранение диаграмм.

1.2. Контролируемые параметры

С помощью программного обеспечения прибор производит проверку характеристик работы механизма выключателя и контролирует электро-механические параметры при проведении операций включения и отключения (набор измерительных каналов и контролируемых параметров для каждого типа прибора – Полюс-1, Полюс-3, Полюс-5 - приведен в Приложениях А, Б):

1. Собственное время включения/отключения выключателя (Фаза А);
2. Собственное время включения/отключения выключателя (Фаза В);
3. Собственное время включения/отключения выключателя (Фаза С);
4. Собственное время замык./размыкания контакта дискретного входа №1;
5. Собственное время замык./размыкания контакта дискретного входа №2;
6. Собственное время замык./размыкания контакта дискретного входа №3;
7. Скорость движения контактов при включении/отключении;
8. Время дребезга главных контактов при включении/отключении (Фаза А);
9. Время дребезга главных контактов при включении/отключении (Фаза В);
10. Время дребезга главных контактов при включении/отключении (Фаза С);
11. Минимальное постоянное и переменное напряжение поданного на выключатель при включении/отключении;
12. Максимальный постоянный и переменный ток электромагнита включения в электромагнитных выключателях;
13. Максимальный постоянный и переменный ток электромагнита включения в выключателях с пружинно-моторным приводом;
14. Максимальный постоянный и переменный ток электромагнита отключения в электромагнитных выключателях и выключателях с пружинно-моторным приводом;
15. Постоянный и переменный ток взвода пружины в выключателях с пружинно-моторным приводом;
16. Переменный ток отключения выключателя, от источника переменного тока, при управлении максимальными расцепителями тока;
17. Ход изоляционных тяг при включении/отключении;
18. Ход контакта при включении/отключении (Фаза А);
19. Ход контакта при включении/отключении (Фаза В);
20. Ход контакта при включении/отключении (Фаза С);
21. Ход поджатия при включении/отключении (Фаза А);
22. Ход поджатия при включении/отключении (Фаза В);
23. Ход поджатия при включении/отключении (Фаза С);
24. Отскок (возврат) при отключении;
25. Выбег (перелет), при отключении;

26. Разновременность фаз АВ;
27. Разновременность фаз ВС.
28. Разновременность фаз АС.

1.3. Проведение циклов.

Прибор автоматически обрабатывает следующие типы операций:

- 1) В – включение
- 2) О – отключение
- 3) (В – тп1 – О – тп3) x N
- 4) (ВО – тп3) x N
- 5) (О – тп1 - В – тп3) x N
- 6) (ОВ – тп3) x N
- 7) О – тбт – ВО – тп2 - ВО
- 8) (В – тп1 – О – тбт – ВО – тп2 - ВО – тп3) x N
- 9) (О – тбт – ВО – тп2 - В – тп3) x N

где:

тп1 - произвольная пауза №1, её можно задавать в диапазоне от 0 до 180 с, шаг – 0,01 с.

тп2 - произвольная пауза №2, её можно задавать в диапазоне от 0 до 180 с, шаг – 0,01 с.

тп3 - произвольная пауза №3, её можно задавать в диапазоне от 0 до 180 с, шаг – 0,01 с.

тбт – нормированная бестоковая пауза выключателя при АПВ, её можно задавать в диапазоне от 0 до 1,5 с, шаг 0,01 с.

N – количество циклов, его можно задавать в диапазоне от 1 до 100000 с шагом 1.

Перед проведением циклов оператор с помощью окна настроек проведения циклов может выбрать параметры, которые необходимо контролировать.

2. Технические характеристики.

Основные технические характеристики приборов приведены в таблице №1

Таблица №1

Основная спецификация.		Назначение, измерение	Погрешность измерения	Диапазон измерения
Измерение и управление временными параметрами, мс.		Собственное время включения/отключения. Разновременность замыкания и размыкания контактов. Время дребезга контактов.	±0.08	0.4-5000
Измерение линейных Параметров (только для Полюс-3, Полюс-5), мм*		Общий ход. Ход контактов. Ход поджатия. Выбег и отскок хода при отключении. Скорость перемещения контактов.	0.15%	0-50
			0.25%	0-100
			0.5%	0-250
			1.0%	0-500
Измерение угловых Параметров (только для Полюс-3, Полюс-5),			150"	0-360°
Измерение напряжения, В	Канал TU	Измерение переменного/постоянного напряжения на высоковольтном выключателе.	$\left[1.5 + 0.1 \left(\frac{X_k}{X} - 1\right)\right] \%$	0-300/450
Измерение тока, А	Канал ТА1 *	Измерение переменного/постоянного тока электромагнита включения (в программном режиме испытаний электромагнитных выключателей). Измерение переменного/постоянного тока двигателя механизма взвода пружины (в программном режиме испытаний выключателей с пружинно-моторным приводом).	$\left[1.5 + 0.5 \left(\frac{X_k}{X} - 1\right)\right] \%$	0-70/100
				0-110/160
	Канал ТА2	Измерение переменного/постоянного тока цепей управления высоковольтным выключателем.	$\left[2.5 + 0.5 \left(\frac{X_k}{X} - 1\right)\right] \%$	0-280/400
Силовые ключи управления выключателем. Ключ включения. Ключ отключения.		Максимальное переменное/постоянное напряжение на входе, В, не более		300/450
		Максимальный коммутируемый переменный/ постоянный ток, А		17/25
Источник переменного тока (только Полюс-5),		Рабочий диапазон воспроизведения величины переменного тока, А		0.05-5.5
		Минимальный шаг изменения тока, А		0.025
		Пределы допускаемой относительной погрешности воспроизведения величины переменного тока, %		$\left[1.5 + 0.5 \left(\frac{X_k}{X} - 1\right)\right] \%$
		Максимальное выходное напряжение, В		18
		Максимальная выходная мощность, ВА		100
		Пределы допускаемой абсолютной погрешности воспроизведения частоты 50 Гц, Гц		±0.01

Продолжение таблицы №1

Основная спецификация.	Назначение, измерение	Диапазон измерения
Дискретные входы 3 канала типа «Универсальный контакт»	Максимальное переменное/постоянное напряжение на входе, В, не более	400/600
	Порог сопротивления, определения состояния контакта замкнуто/разомкнуто, Ом	1000 ± 5%
	Время неопределенности считывания состояния контактов, мс	0.04
	Разрешающая способность определения изменения состояния контактов, мс, не более	0.04
Дискретные входы 3 канала типа «Сухой контакт»	Время неопределенности считывания состояния контактов главной цепи, мс	0.04
	Разрешающая способность определения изменения состояния контактов главной цепи, мс, не более	0.04

* - под заказ

Данные погрешности измерений приведены для температуры $25 \pm 5^\circ\text{C}$.

Дополнительная погрешность измерения от изменения температуры на каждые 10°C , не превышает 20% основной погрешности для рабочего диапазона температур при влажности $65 \pm 15\%$.

Общие технические характеристики прибора, согласно таблице №2.

Таблица №2

Параметры	Значение
Источник питания прибора, В	180 – 240
Частота питающей сети, Гц	50/60
Гальваническая изоляция источника питания относительно корпуса прибора, В	1500
Гальваническая изоляция дискретных входов типа «Универсальный контакт» друг от друга и относительно корпуса прибора, В	2200
Гальваническая изоляция силовых входов/выходов относительно корпуса прибора, В	2200
Гальваническая изоляция выходов источника переменного тока относительно корпуса прибора, В	1000
Потребляемая мощность, Вт, не более	200
Степень защиты оболочки, ГОСТ 14254	IP20
Требования безопасности, ГОСТ Р 51350	Класс I
Габаритные размеры прибора (без ручки), мм	(471x147x363)

Масса прибора, кг, не более	6.7
-----------------------------	-----

Климатические условия эксплуатации и хранения прибора, согласно таблице №3.

Таблица №3

Климатические параметры	Значение
Диапазон рабочих температур прибора, °С.	-20 до 50
Диапазон рабочих температур линейного лазерного датчика, °С.	-10 до 50
Диапазон рабочих температур датчика угловых перемещений, °С.	-20 до 50
Диапазон температуры хранения, °С.	- 35 до 55
Относительная влажность воздуха, %	30 - 80
Атмосферное давление, (мм рт. ст.)	630-795

3. Состав прибора

3.1. Прибор сконструирован по принципу «все в одном» - вся силовая схема управления, цепи измерения и сигнализации на расположены в одном корпусе. Подобный метод конструктивной реализации имеет ряд преимуществ: отсутствуют «длинные связи» между датчиками и схемами АЦП, минимизировано влияние внешних помех на результаты испытаний высоковольтных выключателей, удобное подключение к цепям управления и сигнализации выключателей.

В схеме прибора отсутствуют электромеханические реле, что повышает надежность и исключает временную задержку между командой и поданным напряжением (от 10 до 50 мс) при выполнении операции включения/отключение, а также выполнение циклов ВО и ОВ.

В состав прибора входят следующие блоки и узлы:

- Корпус прибора;
- Блок питания;
- Блок управления, сбора и обработки информации;
- Системы защит от аварийных ситуаций;

- Силовые ключи управления выключателем;
- Источник переменного тока (только для Полюс-5);
- Дискретные входы типа «Универсальный контакт»;
- Дискретные входы типа «Сухой контакт»;
- Каналы измерения тока и напряжения;
- Линейный лазерный датчик (только для Полюс-3, Полюс-5);
- Датчик углового перемещения (только для Полюс-3, Полюс-5, под заказ);
- Схема преобразования линейных перемещений.

3.2. Внешний вид прибора, рисунок 1.

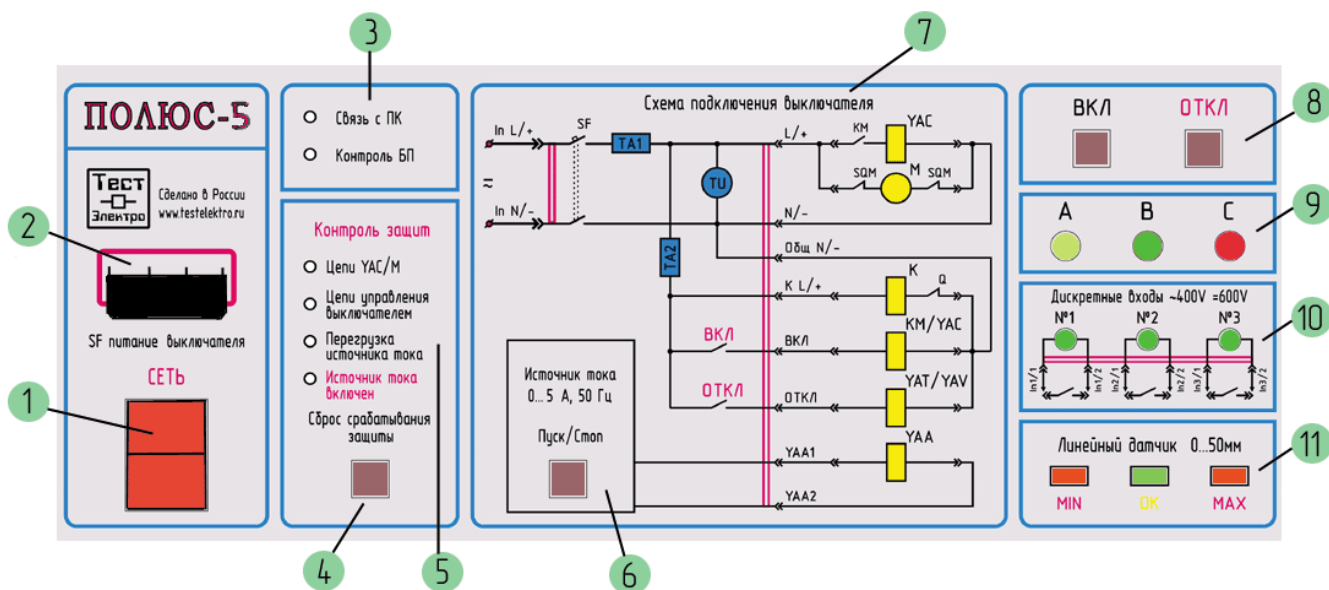


Рисунок 1

- 1) Кнопка «Сеть»;
- 2) Автоматический выключатель SF;

- 3) Индикаторы связи прибора с персональным компьютером и контроль блока питания прибора;
- 4) Кнопка сброса срабатывания защит;
- 5) Индикаторы контроля срабатывания систем защит при аварии;
- 6) Источник переменного тока с кнопкой запуска и остановки (только для Полус-5)
- 7) Схема подключения выключателя к прибору;
- 8) Кнопки включения/отключения выключателя, кнопка отключения в режиме отключения от источника тока;
- 9) Дискретные входы типа «Сухой контакт», с индикацией контроля фаз А, В, С;
- 10) Дискретные входы типа «Универсальный контакт», с индикацией состояния каналов №1, №2, №3;
- 11) Индикатор предельных режимов линейного лазерного датчика (только для Полус-3, Полус-5).

3.3. Структурная схема прибора (Полюс-5), рисунок 2

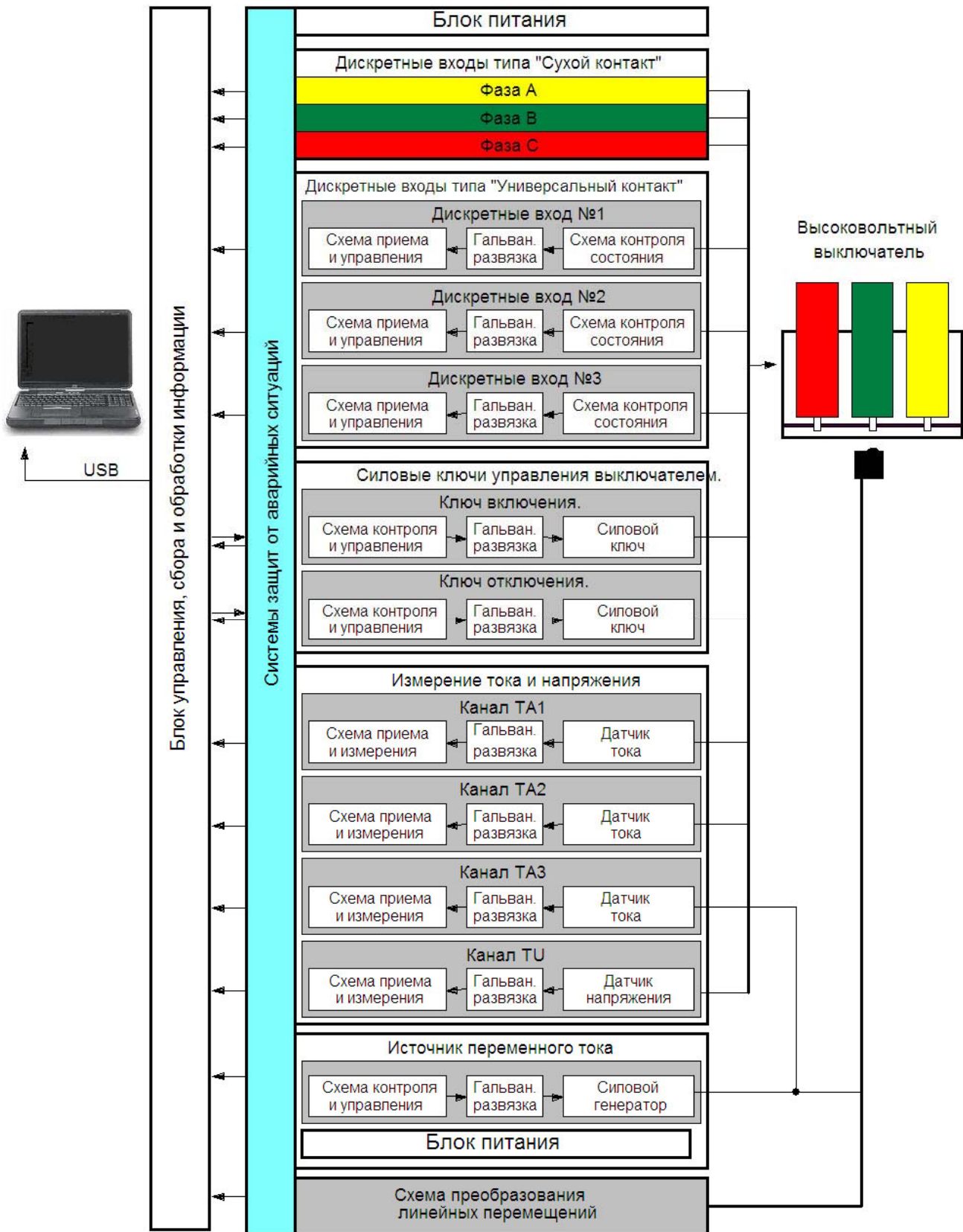


Рисунок 2

3.4. Вместе с прибором, в комплект поставки входят (табл. №4):

Таблица №4

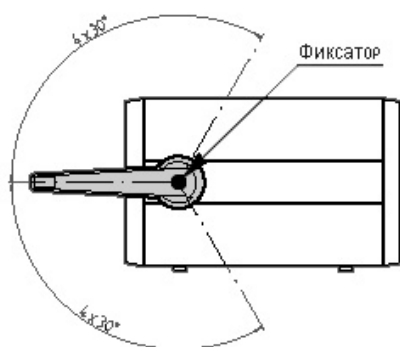
№ п/п	Наименование	Количество
1.	Прибор	1 шт.
2.	Персональный компьютер (ноутбук)	1 шт. *
3.	Кейс для транспортировки	1 шт.
4.	Сетевой кабель	1 шт.
5.	Входной силовой кабель	1 шт.
6.	Силовой кабель управления	1 шт.
7.	Кабель контроля фаз	1 шт.
8.	Удлинитель кабеля контроля фаз 5, 8, 12 м	1 шт. *
9.	Кабель дискретных входов	1 шт.
10	Линейный лазерный датчик с кабелем (только для Полюс-3, Полюс-5)	1 шт.
11.	Датчик углового перемещения с кабелем (только для Полюс-3, Полюс-5)	1 шт. *
12.	Крепления датчиков к выключателю	- *
13.	Кабель USB	1 шт.
14.	Паспорт	1 шт.
15.	Руководство по эксплуатации	1 шт.
16.	Программное обеспечение, диск CD	1 шт.

*- под заказ.

4. Устройство и работа прибора

4.1. Прибор выполнен в корпусном виде, с габаритными размерами (471x147x363), с ручьяткой для транспортировки.

Ручьятка прибора имеет несколько фиксированных положений, позволяющая удобно располагать прибор при проведении испытаний и транспортировки.



Для перевода рукоятки в необходимое положение, нажмите на фиксаторы расположенные с правой и левой стороны прибора, и удерживая их переместите рукоятку.

4.2. Блок питания.

Блок питания (БП) прибора обеспечивает работу всех схем и узлов. Источником питания БП является сеть переменного тока напряжением 180–240В, с частотой 50/60 Гц. С выхода блока питания идет напряжение ± 15 и $+5$ В, которое контролируется системой защит. Исправность блока питания индицируется на передней панели прибора зеленым светодиодом «Контроль БП», в случае неисправности блока питания он гаснет.

4.3. Блок управления, сбора и обработки информации.

Блок управления, сбора и обработки информации (БУСОИ) контролирует работу всех систем прибора.

С него поступают команды на управление силовыми ключами для включения и отключения высоковольтного выключателя, сброс срабатывания систем защит от аварийных ситуаций, включение и отключение линейного лазерного датчика, и другие команды необходимые для работы прибора.

БУСОИ обеспечивает сбор, проверку отработки команд и обработку информации со всех узлов и схем прибора. Основой блока является сигнальный процессор ADSP-2185 фирмы Analog Devices, с тактовой частотой 48 МГц.

4.4. Системы защит от аварийных ситуаций.

Системы защит от аварийных ситуаций предназначена для предотвращения аварийных ситуаций и режимов, при проведении испытаний высоковольтных выключателей, а также быстрого поиска в их цепях неисправности. Система оповещает и обеспечивает защиту не только самого прибора, но и испытываемого высоковольтного выключателя. Светодиодное табло индикации аварийных режимов расположено на передней панели прибора, рисунок 3. Все сигналы защит также дублируются в программном обеспечении прибора. При включении прибора, производится контроль готовности и исправности схем прибора, на 0.5 сек. загораются светодиоды защит цепей УАС/М, управления выключателем, дискретных входов и аварии по питанию. После окончания проверки защит, при отсутствии аварий и неисправностей прибор готов к работе.

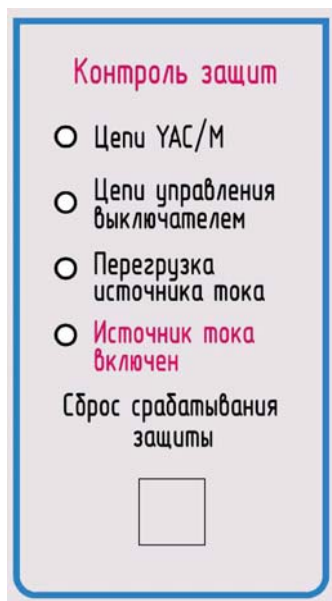


Рисунок 3

Цепи УАС/М – индикатор превышения тока в цепи электромагнита включения (соленоида) в электромагнитных выключателях, в цепи двигателя заводки пружины в пружинно-моторных выключателях. Уставка установлена на срабатывание защиты при токе 105/170/420А (в зависимости от выбора датчика тока ТА1) которая подает сигнал на загорание светодиода. Для сброса сигнализации нажать кнопку «Сброс срабатывания защиты» с передней панели прибора или с интерфейса программного обеспечения. При коротком замыкании в цепи УАС/М и реле блокировки от повторного включения (токе более 110/200/500А) или перегрузке, отключается автоматический выключатель SF.

Цепи управления выключателем – индикатор превышения тока в цепи:

- реле блокировки от повторного включения;
- включения выключателя (контактор КМ в электромагнитных выключателях, электромагнит включения УАС в выключателях с пружинно-моторным приводом);

отключения выключателя.

Уставка установлена на срабатывание защиты при превышении тока 25А в цепях управления высоковольтным выключателем (датчик тока ТА2), которая подает сигнал на отключение силовых ключей независимо от режима работы. Для сброса сигнализации нажать кнопку «Сброс срабатывания защиты» с передней панели прибора или с интерфейса программного обеспечения.

Перегрузка источника тока (только для Полюс-5) – индикатор загорается при перегреве силовой схемы источника тока. Смотрите раздел 12. “Неисправности, способы их устранения”.

Источник тока включен (только для Полюс-5) – индикатор загорается при рабочем режиме источника тока.

Причины и неисправности при которых происходит срабатывание системы защит от аварийных ситуаций, смотрите в разделе 12 “Неисправности, способы их устранения”.

4.5. Силовые ключи управления выключателем.

Силовые ключи управления выключателем предназначены для коммутации цепей включения и отключения высоковольтного выключателя. Время аппаратной коммутации с момента подачи сигнала на включение ключа до его замыкания, составляет не более 0.01 мс.

Управление ключами производится с передней панели прибора кнопками “ВКЛ” и “ОТКЛ”, а также с интерфейса программного обеспечения. При подаче команды управления для проведения операции В или О, БУСОИ дает сигнал на начало регистрации переходных процессов включения/отключения высоковольтного выключателя. Производится запуск начала сбора данных за установленное в настройках программы время до начала процесса коммутации силового ключа, для получения начальных значений тока, напряжения, хода. После окончания задержки, БУСОИ включает силовой ключ и удерживает его во включенном положении весь период времени действия команды, значение которого можно установить в настройках программы. Длительность сбора данных устанавливается в программном обеспечении меню “Настройка” для операции В или О отдельно. Максимальная длительность сбора данных 10 секунд.

Максимальный длительный ток силовых ключей управления выключателем (не более 1 минуты), при управлении кнопками, не должен превышать 5 А, так как это приводит к срабатыванию защиты от перегрузки.

Срабатывание защит ключей производится через внутреннюю схему защиты ключей, при коротком замыкании или превышении тока в нагрузке подключенной к проводам силового кабеля управления ВКЛ(ОТКЛ) и Общ N/-(GRL).

4.6. Дискретные входы типа «Универсальный контакт».

В состав дискретные входы типа «Универсальный контакт» входят три независимых канала дискретных входов №1, №2, №3 позволяющее контролировать состояние контактов (замкнут, разомкнут), в цепях без напряжения, так и при поданном напряжении. Максимальное переменное/постоянное напряжение между входами каждого канала 400/600В соответственно. Время замыкания и размыкания контактов отображается в окне данных программного обеспечения, также переходный процесс для каждого канала можно проанализировать на диаграмме.

Визуально отследить состояние проверяемых контактов каждого канала можно по светодиодам, расположенным на передней панели прибора.

4.7. Дискретные входы типа «Сухой контакт».

Дискретные входы типа «Сухой контакт» предназначены для проверки состояния (замкнут, разомкнут) главных контактов высоковольтных выключателей фаз А, В, С. Время замыкания и размыкания главных контактов отображается в окне данных программного обеспечения, также переходный процесс для каждой фазы можно проанализировать на диаграмме.

Визуально отследить состояние главных контактов каждой фазы можно по светодиодам, расположенным на передней панели прибора, фаза А – желтый, фаза В – зеленый, фаза С – красный.

Подключение дискретных входов к шинам главных контактов высоковольтного выключателя производится с помощью зажимов типа “крокодил”. Напряжение на выходах кабеля дискретных входов +5В, безопасное для жизни.

4.8. Каналы измерения тока и напряжения.

Для измерения аналоговых значений в приборе установлены два канала тока и один канал напряжения. С них сигналы поступают в блок управления, сбора и обработки информации и системы защит от аварийных ситуаций.

Канал ТА1 используется для измерения переменного/постоянного тока электромагнита включения (в программном режиме испытаний электромагнитных выключателей) и переменного/постоянного тока двигателя механизма взвода пружины (в программном режиме испытаний выключателей с пружинно-моторным приводом).

Канал ТА2 используется для измерения переменного/постоянного тока в цепях управления к которым относятся цепи:

- реле блокировки от повторного включения;
- включения, контактор КМ в электромагнитных выключателях;
- включения, электромагнит включения УАС в выключателях с пружинно-моторным приводом;
- отключения, электромагнит отключения УАТ;
- отключения, электромагнит отключения от независимого источника питания УАУ.

Ток потребления реле блокировки от повторного включения регистрируется на диаграмме, в течении 10 мс, до начала процесса включения выключателя (в некоторых принципиальных схемах выключателей до начала процесса отключения).

Канал ТУ предназначен для измерения переменного/постоянного напряжения на высоковольтном выключателе. Измеренные значения напряжения отображаются на диаграмме процессов включения и отключения высоковольтных выключателей. Также в правом окне интерфейса программного обеспечения расположен программный, четырехразрядный вольтметр, отображающий действующее значение напряжения в реальном времени.

4.9. Датчик углового перемещения (только для Полюс-3, Полюс-5).

Датчик углового перемещения предназначен для измерения хода траверсы высоковольтного выключателя при выполнении операции включения и отключения. Рабочий диапазон датчика составляет 360°.

Для установки и закрепления корпуса датчика на приспособлении в нем имеются два крепежных отверстия. Установка производится на общий вал

высоковольтного выключателя к которым механически связаны тяги всех трех фаз.

Расчет производится программным обеспечением после выбора соответствующего типа выключателя в окне меню.

Габаритные размеры датчика указаны на рисунке 4.

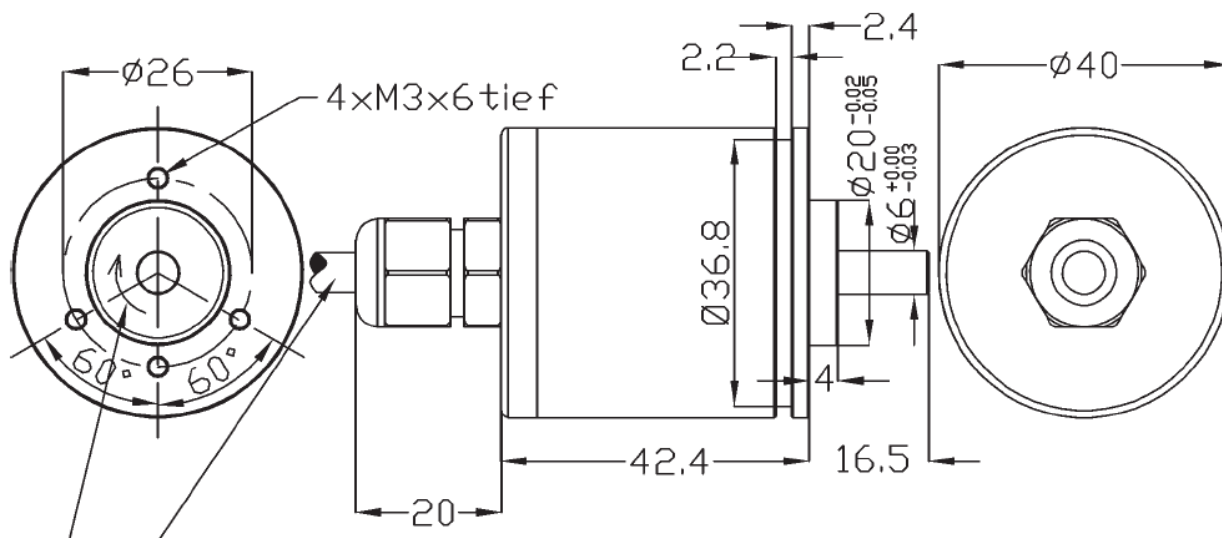


Рисунок 4

4.10. Линейный лазерный датчик (только для Полюс-3, Полюс-5).

Линейный лазерный датчик предназначен для бесконтактного измерения хода траверсы высоковольтного выключателя при выполнении операции включения и отключения. В зависимости от типа высоковольтного выключателя выбирается датчик с рабочим диапазоном от 50 до 1000 мм. Все датчики взаимозаменяемые, для их выбора необходимо в окне Настройки программного обеспечения указать установленный тип датчика по рабочему диапазону.

На передней панели корпуса датчика расположены два окна: одно – выходное (излучатель), другое - для приема излучения (объектив), отраженного от контролируемого объекта. На одной из граней датчика установлен разъем для подключения кабеля питания и линий интерфейса. Для установки и закрепления корпуса датчика на приспособлении в нем имеются два крепежных отверстия.

Место на поверхности, на которую наведен линейный лазерный датчик, определяется по красной световой точке. Отражающая поверхность должна быть ровной, без бугров и вмятин, которые могут влиять на результаты измерения хода. Датчик устанавливается таким образом, чтобы траверса высоковольтного выключателя располагалась в зоне рабочего диапазона датчика во включенном и отключенном положении высоковольтного выключателя. Кроме того, в области прохождения падающего на объект и отраженного от него излучения не должно находиться посторонних предметов.

Габаритные размеры датчика указаны на рисунке 5.

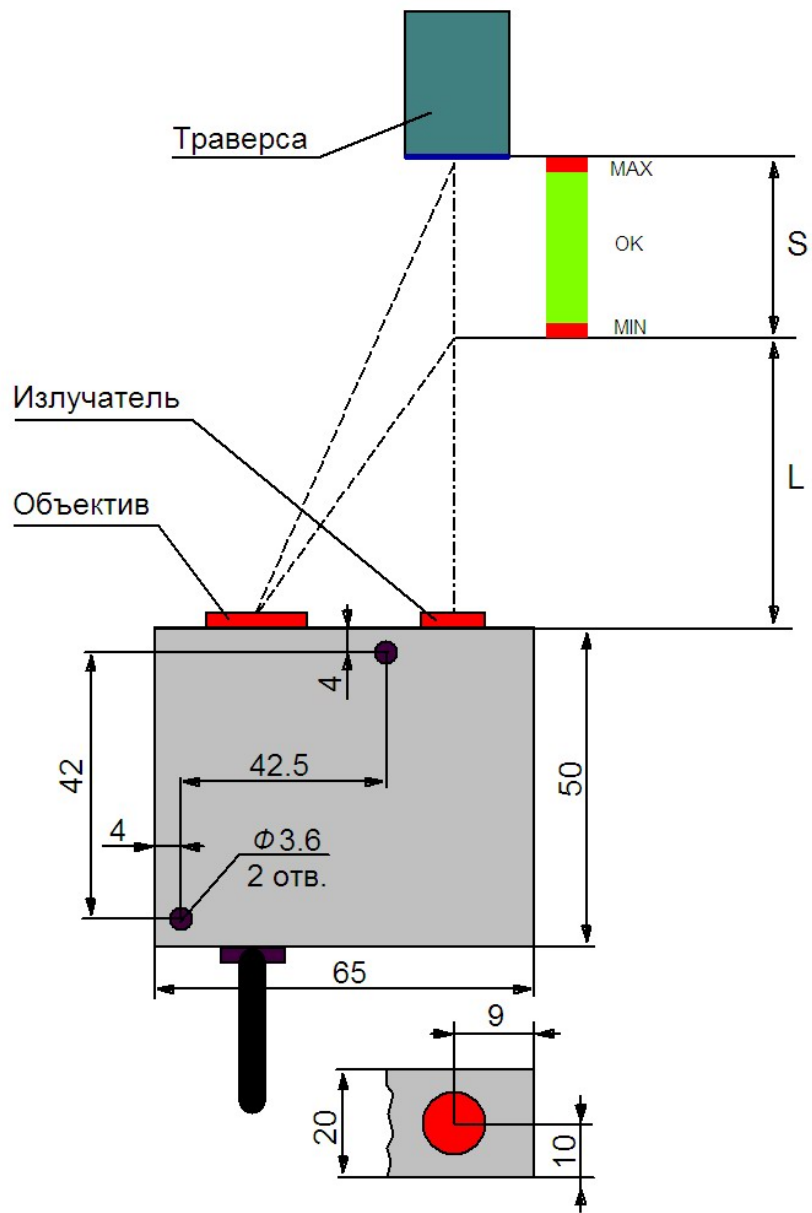


Рисунок 5

При необходимости, можно отключить или включить линейный лазерный датчик с помощью кнопки включения/отключения расположенной на тыловой панели прибора.

Технические данные и характеристика указаны в таблице №5

Таблица №5

Параметры	Значение				
	50	100	250	500	1000
Рабочий диапазон датчика (S), мм	50	100	250	500	1000
Базовое расстояние до начала диапазона (L), мм	45	60	80	125	245
Погрешность (диапазона), %	±0.15	±0.15	±0.3	±0.5	±1.0
Разрешение (диапазона), %	±0.01	±0.01	±0.02	±0.05	±0.1
Степень защиты оболочки, ГОСТ 14254	IP43				
Диапазон рабочих температур, °С	-10 до 50				

4.11. Схема преобразования линейных перемещений.

Схема преобразования линейных перемещений предназначена для обработки данных полученных с линейного лазерного датчика. Для удобства размещения линейного лазерного датчика относительно траверсы выключателя, на передней панели прибора установлены индикаторы границ пределов измерения (Рисунок 6).

В рабочий диапазон измерения входят индикаторы границ (MIN), (OK), (MAX), условно делящие его на три части:



Рисунок 6

MIN – индикатор границы минимального предела измерения, с диапазоном указанным в таблице. Индикация производится одновременно с индикатором ОК;

ОК – индикатор рабочего диапазона измерения, с диапазоном указанным в таблице.

MAX – индикатор границы максимального предела измерения, с диапазоном указанным в таблице. Индикация производится одновременно с индикатором ОК.

Рабочий диапазон датчика (S), мм	50	100	250	500	1000
Диапазон MIN, мм	0-3	0-6	0-15	0-30	0-60

Диапазон OK , мм	3-47	6-94	15-235	30-470	60-940
Диапазон MAX , мм	47-50	94-100	235-250	470-500	940-1000

При отсутствии объекта в рабочем диапазоне измерения (в зоне базового расстояния до начала диапазона (Lmin) и в зоне превышающей границу MAX), одновременно мигают два индикатора границ MIN и MAX.

При отключении линейного лазерного датчика кнопкой (с интерфейса программного обеспечения) или отсоединения его кабеля от разъема, индикаторы границ пределов измерения автоматически отключаются.

5. Маркировка и пломбирование.

Маркировка должна соответствовать требованиям ГОСТ 18620, где указаны:

- товарный знак предприятия;
- обозначение, наименование изделия;
- заводской номер;
- дата изготовления;
- государство-изготовитель;
- обозначения технических условий;

Маркировка устройств, предназначенных для поставки на экспорт, должна быть выполнена в соответствии с требованиями 1.5.2, маркировочные данные при этом выполняются на английском языке, если договором не предусмотрено иное.

Маркировка устройств должна быть нанесена принятым на предприятии-изготовителе способом, обеспечивающим ее сохранность и четкость на все время эксплуатации. Маркировка наносится на задней панели устройства.

Сертифицируемые изделия маркируются знаком соответствия, установленным Системой сертификации. При сертификации на соответствие требованиям "ГОСТ Р" маркировка должна производиться в соответствии с ГОСТ Р 50460.

Место нанесения и способ исполнения маркировки определяется предприятием-поставщиком.

Маркировке и пломбированию первые экземпляры (опытные образцы) не подлежат.

6. Эксплуатация прибора.

- 6.1. Эксплуатация прибора должна вестись в соответствии с настоящим руководством с учетом “Правил технической эксплуатации электроустановок потребителей” и “Межотраслевых правил по охране труда (безопасности) при эксплуатации электроустановок”.
- 6.2. Обслуживающий персонал допущенной к работе с прибором должен быть обучен работе с персональным компьютером и изучившим Руководство по эксплуатации.
- 6.3. Подключение входного силового кабеля, силового кабеля управления высоковольтного выключателя, кабеля дискретных выходов типа «Универсальный контакт» (при подключении к контактам на которых может быть напряжение) следует только при выключенном питании.
- 6.4. При подключении электромагнитных выключателей, учитывайте характеристики питающей сети.
- 6.5. Запрещается подключать нагрузку в цепь ВКЛ(ОТКЛ) и N/– , так как не будет обеспечиваться срабатывание быстродействующей защиты. Нагрузку подключать только через цепь ВКЛ(ОТКЛ) и Общ N/–.
- 6.6. Запрещается подавать напряжение на дискретные входы типа «Сухой контакт».
- 6.7. Допускается подключение USB-кабеля при включенном персональном компьютере и приборе.
- 6.8. Повторное включение прибора производить через 5 секунд и более после отключения.
- 6.9. Не царапать и не протирать руками окуляры объектива и излучателя линейного лазерного датчика, а использовать для их очистки чистые х/б салфетки.


7. Меры безопасности.

- 7.1. Прибор относится к классу I электротехнических изделий по способу защиты человека от поражения электрическим током по ГОСТ 12.2.007.0. Рабочая изоляция, элемент для заземления (заземляющий зажим), заземляющая жила и вилка с заземляющим контактом.
- 7.2. Запрещается эксплуатация прибора без его заземления.
- 7.3. По пожарной безопасности прибор соответствует требованиям ГОСТ 12.1.004.
- 7.4. В части помехоустойчивости соответствует требованиям ГОСТ Р 51318.14.2, а в части промышленных радиопомех – ГОСТ Р 51318.14.1.

8. Подготовка к работе.

8.1. Перед началом работы необходимо заземлить прибор. Допускается любое из трех вариантов заземления:

1) Подключение сетевого кабеля к розетке с заземляющим контактом;

2) Подключение провода заземления  расположенного на вводном силовом кабеле к шине заземления, имеющей непосредственный контакт с землей.

3) Подключение заземляющего проводника к заземляющему зажиму, расположенной на тыловой панели прибора и к шине заземления, имеющей непосредственный контакт с землей.

8.2. Подключите сетевой кабель к разъему прибора «Сеть» и к источнику питания напряжением 180 – 240В, частотой 50/60Гц.

8.3. Подключите входной силовой кабель к разъему прибора «Вход» и к источнику питания выключателя, согласно маркировке:

In L/+ к фазной клемме (для выключателей на переменном оперативном токе) или к клемме с положительным потенциалом (для выключателей на постоянном оперативном токе),

In N/– к нулевой (для выключателей на переменном оперативном токе) или к клемме с отрицательным потенциалом (для выключателей на постоянном оперативном токе).

Допускается смена полярности, если это соответствует требованиям руководства по эксплуатации высоковольтного выключателя.

8.4. Подключите силовой кабель управления к разъему прибора «Выход» и к высоковольтному выключателю, согласно маркировке. Схема подключения отражена на рисунке №7. Для наглядности также данная схема изображена на передней панели прибора.

Произведите переключение тумблера **SF1** в соответствующее положение:

ВКЛ – для стандартных выключателей с электромагнитным и пружинно-моторным приводом с встроенной схемой управления;

ОТКЛ – для выключателей с приводом на магнитной защелке с блоком управления.

Данное переключение производить **ОБЯЗАТЕЛЬНО** т.к. цепи управления и питания могут быть гальванически развязаны.

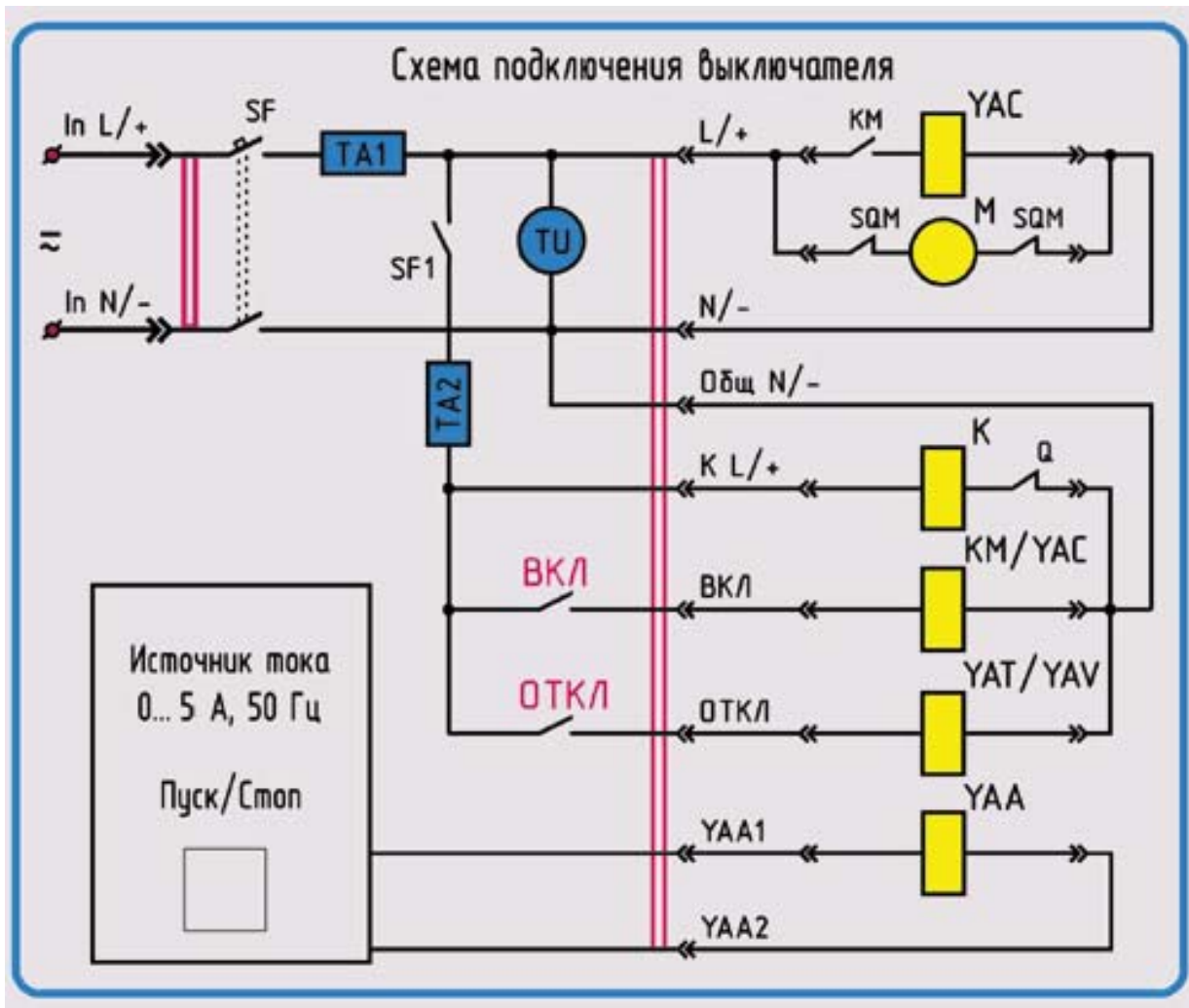


Рисунок 7

Назначение и маркировка проводов кабеля для управления выключателем, указана в таблице №.6

Таблица №6

Маркировка	Назначение
L/+	Подключается к фазной клемме или к клемме с положительным потенциалом в электромагнитных выключателях и выключателях с пружинно-моторным приводом. Где: YAC – электромагнит включения электромагнитного выключателя; M – двигатель взвода пружины выключателя с пружинно-моторным приводом.
N/–	Подключается к нулевой клемме или к клемме с отрицательным потенциалом в электромагнитных выключателях и выключателях с пружинно-моторным приводом.
K L/+	Подключается к фазной клемме или к клемме с положительным потенциалом в цепь реле блокировки от повторного включения выключателя.
ВКЛ (ON)	Подключается к фазной клемме или к клемме с положительным потенциалом в цепь: <ul style="list-style-type: none"> • включения к контактору КМ в электромагнитных выключателях; • электромагнита включения YAC в выключателях с пружинно-моторным приводом.
ОТКЛ (OFF)	Подключается к фазной клемме или к клемме с положительным потенциалом в цепь: <ul style="list-style-type: none"> • отключения к электромагниту отключения YAT; • отключения к электромагниту отключения от независимого источника питания YAV.
Общ N/– (GRL)	Подключается к нулевой клемме или к клемме с отрицательным потенциалом соединенных цепей: <ul style="list-style-type: none"> • реле блокировки от повторного включения; • включения выключателя (к контактору КМ в электромагнитных выключателях, к электромагниту включения YAC в выключателях с пружинно-моторным приводом); • отключения выключателя.
YAA1/2, YAA	Клеммы источника переменного тока (только для Полнос-5), при управлении максимальными расцепителями тока, а также проверки реле тока. Подключаются к выводам максимальных расцепителей тока, реле тока.

8.5. Подключите кабель контроля фаз А, В, С главных контактов выключателя к разъему прибора «Фазы А, В, С», а «крокодилы» к высоковольтному выключателю, согласно маркировке. Схема подключения отражена на рисунке 8.

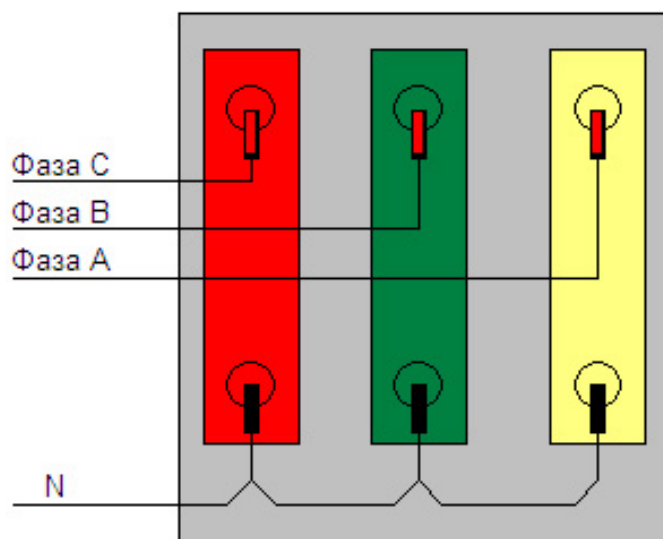


Рисунок 8

8.6. Подключите кабель дискретных входов типа «Универсальный контакт» к разъему прибора «Дискретные входы» и к цепям сигнализации и управления высоковольтного выключателя, согласно маркировке. При подключении необходимо учитывать, что максимальное допустимое переменное/постоянное напряжение между входами каждого канала 400/600В соответственно. Схема подключения отражена на рисунке 9. Для проверки выходных блок-контактов цепей сигнализации и других цепей высоковольтного выключателя необходимо:

- Соединить последовательно нормально разомкнутые контакты и подключить их к дискретному входу №1;
- Соединить последовательно нормально замкнутые контакты и подключить их к дискретному входу №2;
- Дискретный выход №3 подключить параллельно к блок-контакту или контактам микровыключателя, влияющим на работу механизма высоковольтного выключателя.

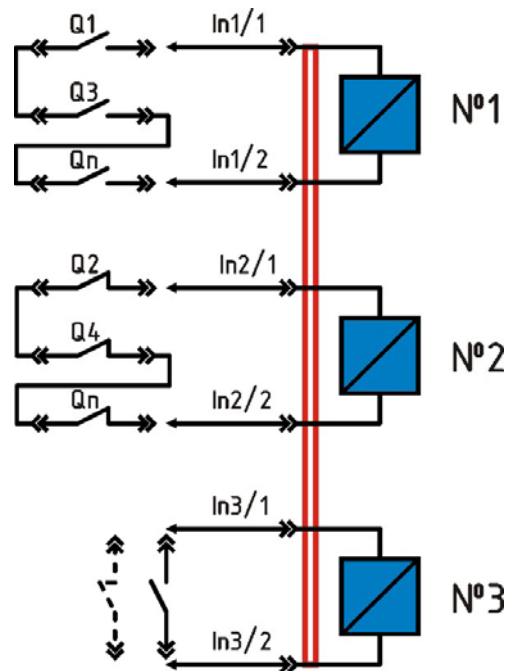


Рисунок 9

8.7. Для установки линейного лазерного датчика (**только для Полюс-3, Полюс-5**) на высоковольтный выключатель необходимо:

- Определиться с местом расположения датчика относительно траверсы полюса главного контакта выключателя.
- Подключить кабель линейного лазерного датчика к разъему прибора «Линейный датчик» и включить прибор, нажав кнопку «Сеть»;
- Установить на высоковольтном выключателе приспособление с линейным лазерным датчиком.
- По индикаторам предельных режимов, контролировать положение датчика относительно траверсы. Желательно установить датчик таким образом, чтобы в статически отключенном положении выключателя производилась одиночная индикация индикатора ОК; т.к. в динамическом режиме при выполнении операции отключения, выбег (перелет) траверсы может находиться в минимальном диапазоне измерения MIN, а при превышении выбега более 3 мм выйти за рабочий предел измерения.

8.8. Подключите к прибору и персональному компьютеру кабель USB. С установочного диска CD, предлагаемое изготовителем в комплекте поставки, установите программное обеспечение для работы в среде Windows 98/2000/XP.

8.9. Включите прибор, нажатием кнопки «Сеть».

9. Порядок работы с прибором.

9.1. После подключения всех кабелей к высоковольтному выключателю и включения прибора, можно приступить непосредственно к работе в программном обеспечении. Программа позволяет управлять высоковольтным выключателем, обрабатывать полученные результаты электромеханических измерений, просматривать их, оформлять протокол испытаний, сохранять диаграммы и данные измерений.

9.2. При старте приложения «Polus», на экране появляется главное окно программы, показанное на рисунке 10 (окно при работе с прибором Полюс-5).

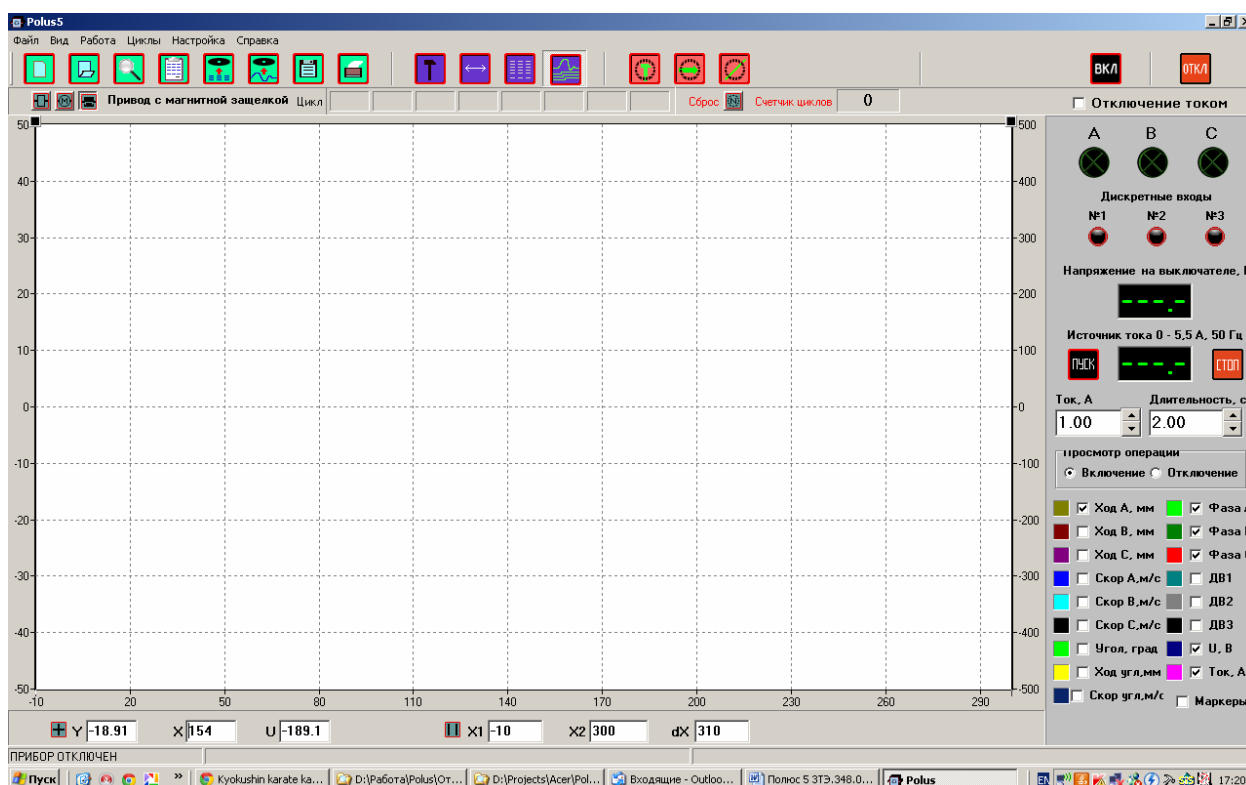


Рисунок 10

Программа инициализирует все внутренние структуры данных, загружает все настройки пользователя и после того, как главное окно появилось на экране, запускает в фоновом режиме процедуру поиска прибора и обмена информацией с ним. Текущее состояние связи с прибором индицируется в строке статуса программы.

9.3 Главное окно программы состоит из следующих элементов: Меню, Панель Инструментов, Дополнительная Панель Инструментов и Состояния (под основной панелью), Главное Поле – Поле Диаграммы (Поле Данных), Информационное Поле (справа от Поля Диаграммы), Поле Координатных

Данных Диаграммы (под Полем Диаграммы) и Строка Статуса – самая нижняя строка программы.

Меню и Панель Инструментов реализуют всю функциональность работы с испытываемым объектом, что будет рассмотрено ниже.

9.4 Поле Диаграммы (рисунок 11) отображает диаграмму выбранной операции. Это может быть только что проведенная операция Включения (Отключения), либо операция, данные которой, ранее сохраненные в двоичный файл, загружены из этого файла. Для смены просматриваемой операции (Включение/Отключение) на Информационном Поле справа используется группа Просмотр операции. По умолчанию при старте программы на диаграмму предполагается выводить показания основных регистрируемых каналов (на Информационном Поле внизу с индикацией цветов диаграмм): Напряжение, Ток, Ход, три Фазы и три Дискретных входа. Для гашения и зажигания диаграмм соответствующих регистрируемых каналов используются галочки на Информационном поле в списке каналов.

Поле Диаграммы имеет три оси: нижнюю – ось времени (мс), левую – ось тока и хода, а также правую ось – ось напряжения. Диаграммы состояния фаз и дискретных входов логически привязаны к левой оси и в разомкнутом состоянии находятся на уровнях: Фазы А, В, С – 10, 20, 30 соответственно, Дискретные входы 1, 2, 3 - -10, -20, -30 соответственно. При замыкании контакта его координатное состояние увеличивается на 5 единиц.

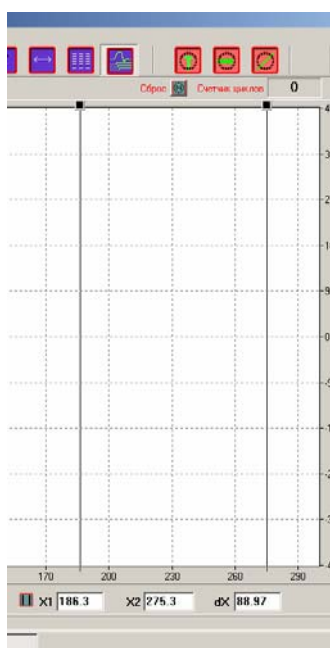


Рисунок 11

Пользователь имеет возможность масштабировать диаграмму с помощью кнопок мыши: с помощью левой кнопки мыши (нажать и удерживать)

можно выбрать окно на диаграмме, которое при отпускании кнопки мыши масштабируется на весь размер поля диаграммы, таким образом можно произвести любое увеличение требуемого участка диаграммы. Для возврата к исходному масштабу нужно щелкнуть по полю диаграммы левой кнопкой мыши. При щелчке правой кнопкой мыши масштаб диаграммы уменьшается на 10%. Для панорамирования диаграммы используется правая кнопка мыши.

Поле с координатными данными под полем диаграммы реализует следующие возможности: левая часть с окнами X, Y и U показывает координаты, на которые указывает указатель мыши для всех трех осей. Правая часть с окнами X1, X2 и dX связана с движками, находящимися на диаграмме (рисунок 2): X1 – горизонтальная координата положения первого движка, X2 – горизонтальная координата положения второго движка, dX – расстояние между движками. Движки можно двигать по полю диаграммы мышью. Для включения отображения измеренных значений в зоне которых находятся движки, необходимо поставить «галочку» напротив «Маркеры» в окне информационного поля.

9.5 Информационное Поле (рисунок 12) в верхней части имеет элементы индикации состояния фаз и дискретных входов. Программный вольтметр, показывает действующее значение переменного, пульсирующего или постоянного напряжения.

Источник тока 0-5.5А с частотой 50Гц, для запуска и остановки которого используются кнопки ПУСК и СТОП. Также запуск и остановку работу источника тока можно производить через кнопку «Пуск/Стоп» с передней панели прибора.

Для установки величины тока и длительности работы генератора необходимо нажать кнопки «Вверх» или «Вниз», или установить требуемые значения в установочном окне.

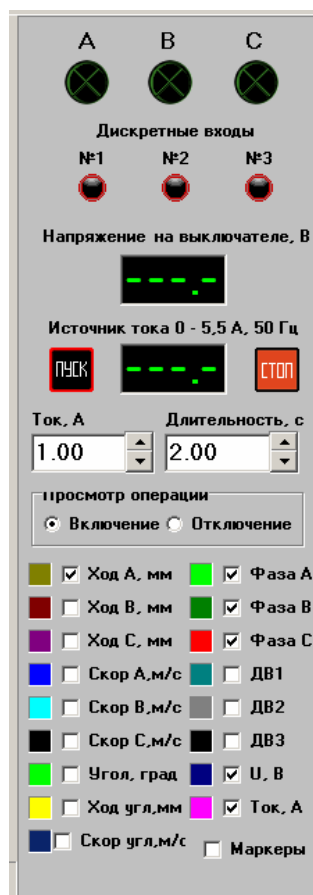


Рисунок 12

В нижней части находятся элементы управления диаграммой. Просмотр операции – служит для смены типа просматриваемой операции Включение/Отключение. Элементы включения/отключения каналов - для отображения диаграмм соответствующих каналов.

9.6. На Дополнительной Панели (рисунок 13) находятся кнопки смены типа испытываемого выключателя: с электромагнитным приводом, пружинно-моторным приводом, приводом с магнитной защелкой. Рядом индицируется текущий выбранный тип привода. От выбранного типа привода будет зависеть, какие токовые каналы будут включены в маску сбора данных при операциях Включения/Отключения. Для варианта в электромагнитным приводом ток при Включении будет регистрироваться на канале ТА1, ток отключения – на канала ТА2. Для пружинно-моторного привода на всех операциях будет регистрироваться ток ТА2. Для привода с магнитной защелкой на всех операциях будет регистрироваться ток ТА1. При переходе на/с привод(а) с магнитной защелкой программа выдает сообщение с напоминанием о необходимости переключения тумблера на задней панели прибора. В центре панели находится зона индикации выполнения циклов, данная зона активируется при старте выполнения циклов и индицирует весь ход выполнения циклов. Также на панели находится счетчик циклов ВО (работает в режиме

отработки циклов ВО) и кнопка его сброса. Справа от зоны индикации циклов находится кнопка сброса циклов, предназначена для сброса текущего цикла и счетчика циклов и выхода из выполнения циклов.



Рисунок 13

9.7. С вида Поля Диаграммы можно переключиться на вид Поля Данных (рисунок 14) с помощью кнопки Данные на Основной Панели Инструментов и обратно на вид Диаграммы с помощью кнопки Диаграмма Панели Инструментов.

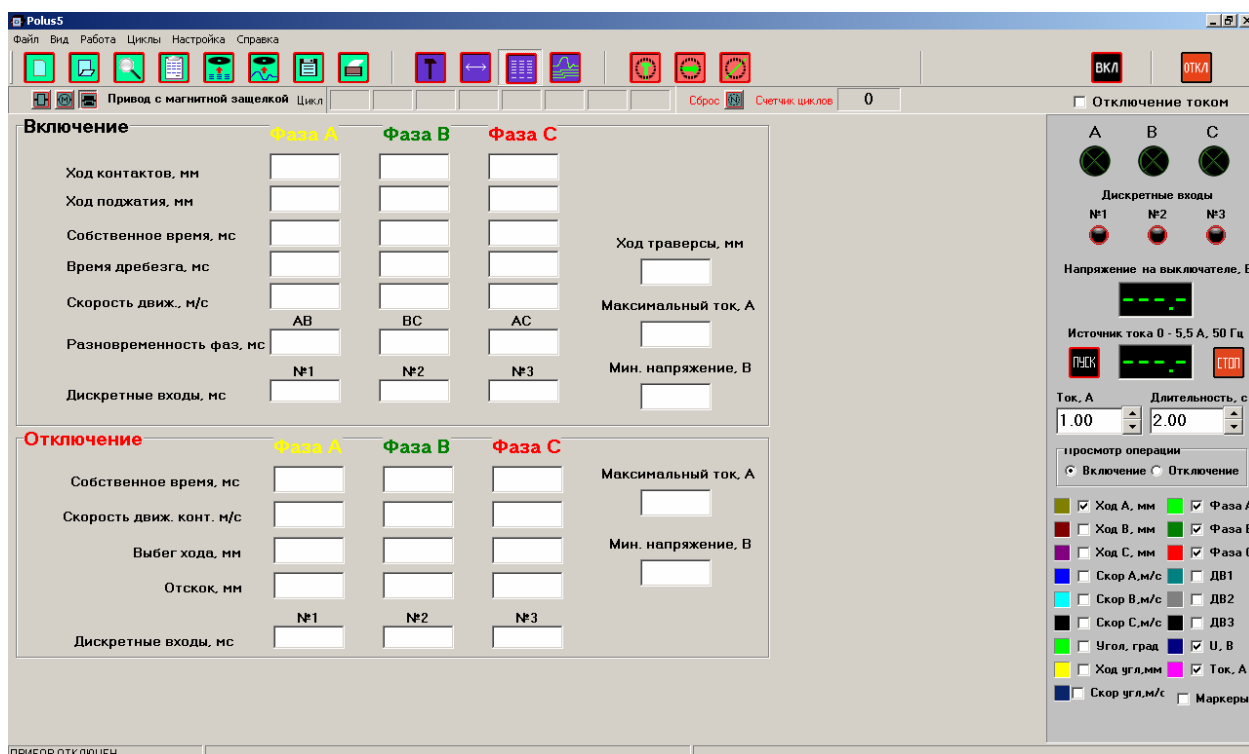


Рисунок 14

На Поле Данных показываются все расчетные параметры проведенных (загруженных из файла) операций Включения и Отключения.

Поле данных разбито на группы Включение и Отключение.

Данные, отличающиеся по каждой фазе, разбиты на три столбца: Фаза А, Фаза В, Фаза С.

Программным обеспечением вычисляются следующие параметры переходного процесса включения:

- Ход контактов (только для Полюс-3, Полюс-5) – значения перемещения контакта от начального положения до точки замыкания.

- **Ход поджатия (только для Полюс-3, Полюс-5)** – ход подпружиненного контакта от точки его замыкания до защелкивания во включенном положении.
- **Собственное время включения** – время от момента подачи управляющего напряжения на цепь включения до момента замыкания главных контактов.
- **Время дребезга** – время механического дребезга контакта при замыкании.
- **Скорость движения (только для Полюс-3, Полюс-5)** – скорость движения подвижной части контакта на расчетном участке до замыкания.
- **Разновременность фаз** – временной интервал между моментами замыкания контактов соседних фаз.
- **Дискретные входы** - время от момента подачи управляющего напряжения на цепь включения до момента замыкания/размыкания проверяемых на данном дискретном входе контактов.
- **Ход траверсы (только для Полюс-3, Полюс-5)** – общий ход механизма выключателя от полностью разомкнутого положения выключателя в состоянии покоя до полностью замкнутого положения в состоянии покоя.
- **Максимальный ток** – максимальное действующее значение постоянного или переменного тока электромагнита включения на всем интервале переходного процесса, вычисляемое по формуле

$$I_{eff} = \sqrt{\frac{\sum_{i=1}^N A_i^2}{N}}, \text{ где}$$

A_i – мгновенное амплитудное значение тока, N – количество измерений, полученных за время 10 мс ($1/2$ периода синусоидального сигнала частоты $f = 50$ Гц).

- **Минимальное напряжение** – минимальное действующее значение постоянного или переменного напряжения цепи включения во время совершения всей операции, вычисляемое по формуле

$$U_{eff} = \sqrt{\frac{\sum_{i=1}^N A_i^2}{N}}, \text{ где}$$

A_i – мгновенное амплитудное значение напряжения, N – количество измерений, полученных за время 10 мс ($1/2$ периода синусоидального сигнала частоты $f = 50$ Гц).

Программным обеспечением вычисляются следующие параметры переходного процесса отключения:

- Собственное время отключения – время от момента подачи управляющего напряжения на цепь отключения до момента размыкания главных контактов.
- Скорость движения (только для Полюс-3, Полюс-5) – скорость движения подвижной части контакта на расчетном участке до размыкания.
- Выбег хода (только для Полюс-3, Полюс-5) – разница между самым нижним положением траверсы на участке переходного процесса отключения и положением траверсы разомкнутого выключателя в состоянии покоя.
- Отскок (только для Полюс-3, Полюс-5) – разница между значением самого верхнего после выбега положения траверсы и значением положения траверсы разомкнутого выключателя в состоянии покоя.
- Дискретные входы - время от момента подачи управляющего напряжения на цепь включения до момента замыкания/размыкания проверяемых на данном дискретном входе контактов.
- Максимальный ток – максимальное действующее значение постоянного или переменного тока электромагнита отключения на всем интервале переходного процесса, вычисляемое по формуле

$$I_{eff} = \sqrt{\frac{\sum_{i=1}^N A_i^2}{N}}, \text{ где}$$

A_i – мгновенное амплитудное значение тока, N – количество измерений, полученных за время 10 мс ($1/2$ периода синусоидального сигнала частоты $f = 50$ Гц).

- Минимальное напряжение – минимальное действующее значение постоянного или переменного напряжения цепи отключения во время совершения всей операции, вычисляемое по формуле

$$U_{eff} = \sqrt{\frac{\sum_{i=1}^N A_i^2}{N}}, \text{ где}$$

A_i – мгновенное амплитудное значение напряжения, N – количество измерений, полученных за время 10 мс ($1/2$ периода синусоидального сигнала частоты $f = 50$ Гц).

9.8. Панель Инструментов

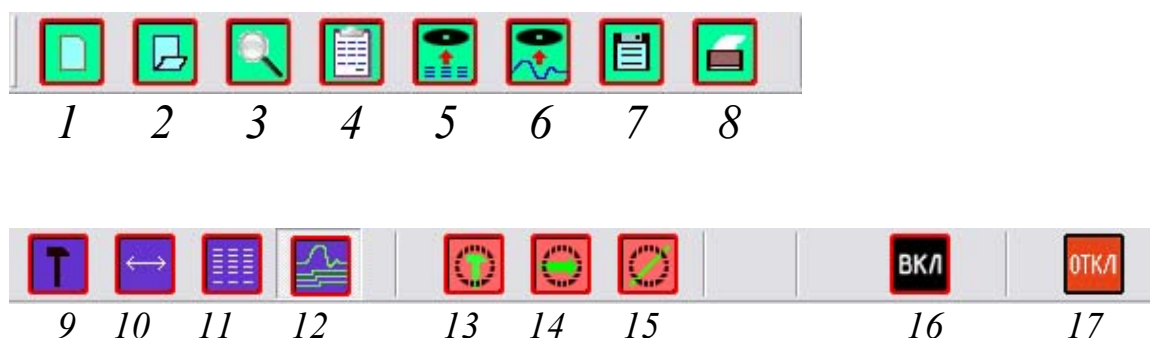


Рисунок 15

Все кнопки Панели Инструментов дублируются пунктами Меню и Подменю.

Рассмотрим использование Панели Инструментов в контексте работы с прибором и файловыми результатами. Если прибор отключен (текущее состояние связи в строке статуса), возможна только работа с архивами. При включении прибора или его подключении к компьютеру программа автоматически распознает его и запускает фоновый процесс связи с прибором. Перед этим программа загружает последние настройки калибровочных данных измерительных каналов, а также последние данные по предельным значениям расчетных параметров для индикации цветом выхода значения рассчитанного по текущей операции параметра за допустимые пределы. Предельные значения хранятся в файлах с расширением .cfg и создаются и редактируются в программе (будет описано ниже). Если последний прикрепленный файл предельных значений не найден (файл может быть перемещен или удален), программа загружает предельные значения из файла default.cfg, находящегося в папке исполняемого файла программы.

Когда связь с прибором налажена, все данные загружены, на Информационной Панели индицируется состояние контактов испытываемого объекта, а также показывается напряжение, поданное на силовой вход прибора, можно начинать работу с прибором и испытываемым объектом.

9.9. Для сохранения полученных при испытаниях данных используется пустая форма протокола, поэтому для протоколирования данных необходимо с помощью кнопки «Новое испытание» (1) вызвать окно редактирования шапки нового протокола (Рисунок 16).

Новое испытание

Тип выключателя ВВУ-СЭЩ-10-31.5/3150 У2

Серийный номер 4532

Комментарий Перед настройкой и сменой привода.

ФИО испытателя

Номер протокола 25.01.06

Тип привода

Электромагнитный

Пружинно-моторный

Файл предельных значений C:\Polus3\Файлы предельных параметров\1000.cfg

Выбрать

OK

Cancel

Рисунок 16

В данном окне можно внести все данные по испытываемому выключателю, серийном номере, написать дополнительные комментарии, ФИО испытателя и номер протокола, выбрать тип привода выключателя электромагнитный или пружинно-моторный и подключить новый файл предельных значений соответствующий типу выключателя. Посмотреть текущий протокол можно по нажатию кнопки «Информация о протоколе» (3). На экране появляется окно с данными о протоколе (Рисунок 17).

Сохранение протокола

Тип выключателя	ВВУ-СЭЩ-10-31.5/3150 Ч2
Серийный номер	4532
Комментарий	Перед настройкой и сменой привода.
ФИО испытателя	
Номер протокола	25.01.06

OK

Cancel

Рисунок 17

Для проведения операций Включения и Отключения служат Кнопки «Включение» (16) и «Отключение» (17), по нажатию которых система проводит силовую операцию, измеряет характеристики, отображает диаграмму переходного процесса, рассчитывает и помещает на Поле Данных параметры переходного процесса. При установке «галочки» в режиме «Отключение током», отключение выключателя производится максимальными расцепителями тока YAA1 или YAA2 от источника переменного тока. В памяти программы находится последняя пара проведенных или загруженных из файла операций Включения и Отключения. Режимы просмотра данных или диаграммы включаются связанными кнопками «Данные» (11) и «Диаграмма» (12) соответственно.

Работа с данными и диаграммой.

Данные и диаграмма могут быть скопированы в буфер обмена в формате BMP с помощью кнопок «Скопировать данные в буфер» (5) и «Скопировать диаграмму в буфер» (6) соответственно. Протокол результатов, а именно в таком виде в формате BMP он копируется в буфер обмена, можно вывести на экран с помощью кнопки «Показать протокол» (4) (рисунок 18).

Печать Отмена

Протокол испытаний № 1

Высоковольтный выключатель типа ВБУПО-35-20/1000

Заводской номер 1

Комментарий:
Заводка пружины

№	Параметр	Фаза А	Фаза В	Фаза С	MIN	MAX
Включение						
1	Собственное время включения, мс	56.84	56.84	56.84	0	0
2	Время переключ. контактов №1-2-3, мс	0	0	0	0	0
3	Скорость движения контактов, м/с	0.7825			0	0
4	Время дребезга, мс	0	0	0	0	0
5	Минимальное напряжение, В	220.5			0	0
6	Максимальный ток, А	2.147			0	0
Отключение						
7	Собственное время отключения, мс	28.36	28.36	28.36	0	0
8	Время переключ. контактов №1-2-3, мс	0	0	0	0	0
9	Скорость движения контактов, м/с	1.008			0	0
10	Минимальное напряжение, В	220.8			0	0
11	Максимальный ток, А	1.656			0	0
12	Отскок (возврат), мм	0.2684			0	0
13	Выбег (перелет), мм	1.351			0	0
Общие данные						
14	Ход изоляционных тяг, мм	22.05			0	0
15	Ход контакта, мм	16.54	16.54	16.54	0	0
16	Ход поджатия, мм	5.509	5.509	5.509	0	0
17	Разновременность фаз АВ-ВС-АС, мс	0	0	0	0	0

ФИО испытателя

Дата 17.01.06

Рисунок 18

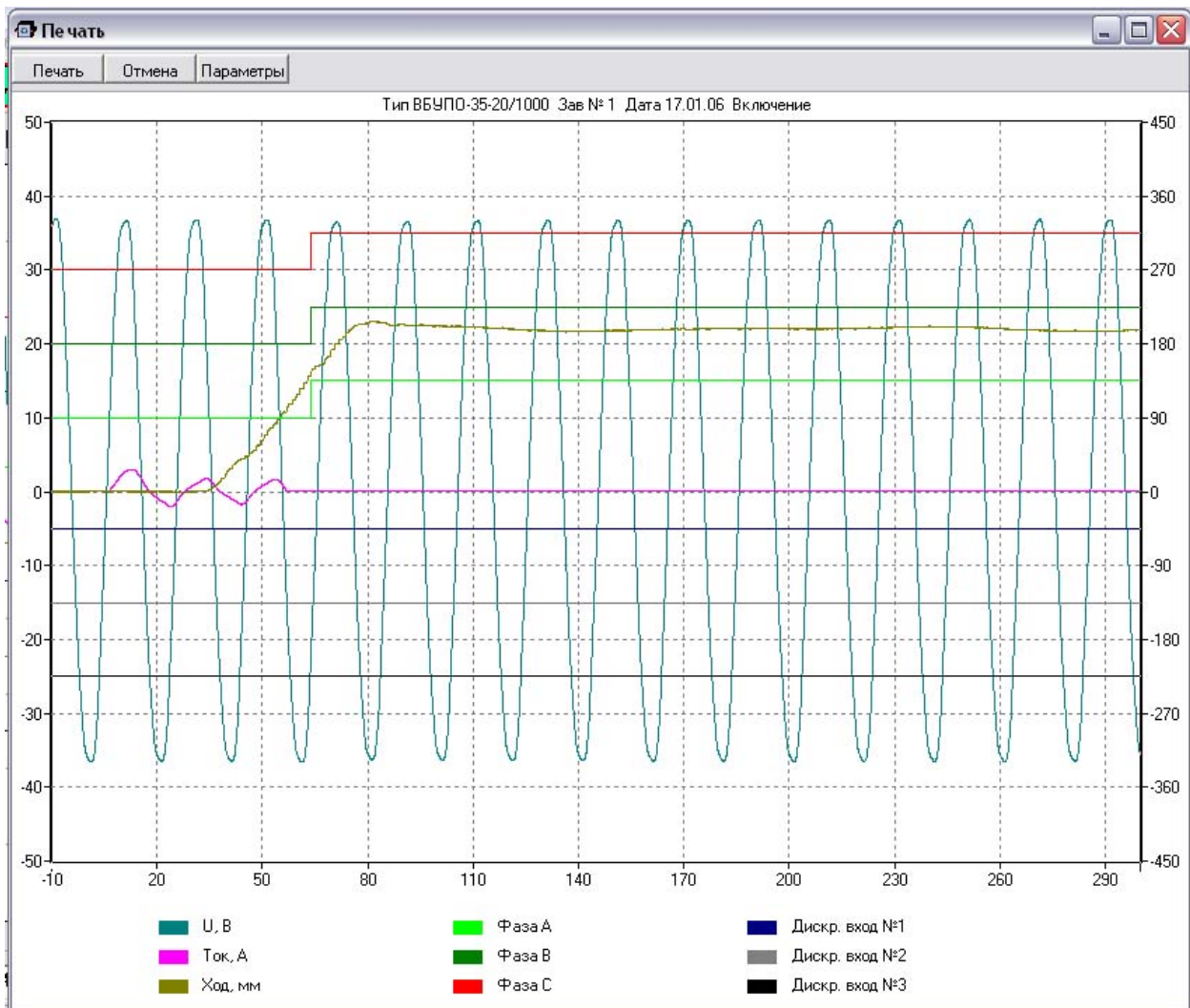


Рисунок 19

Данные или диаграмма могут быть выведены на печать с помощью кнопки «Печать...» (8), в зависимости от режима просмотра будет выведено на экран окно предварительного просмотра печати данных (рисунок 18), либо диаграммы (рисунок 19). Печать данных проводится при неизменяемых настройках печати, параметры печати диаграммы можно настроить с помощью кнопки «Параметры» окна предварительного просмотра.

Данные и диаграммы Включения и Отключения могут быть сохранены в двоичный файл в расширении .bdf. По нажатию кнопки «Сохранить в архив» (7) на экран выводится окно шапки протокола с возможностью редактирования шапки, далее по нажатию кнопки «ОК» выводится окно диалога имени файла результатов. По умолчанию предлагается имя, состоящее из номера протокола, даты и времени проведения испытания. По нажатию «ОК» производится запись в файл в двоичном формате всех данных (в том числе и графических) о последней паре операций ВО.

Таким образом, эти данные сохранены и могут быть загружены с помощью кнопки «Открыть архив» (2), при этом появляется окно диалога выбора файла результатов, и по выбору файла все сохраненные данные загружаются в поля глав-

ного окна, где с ними можно работать также, как с полученными при операциях ВО результатами.

Настройки программы

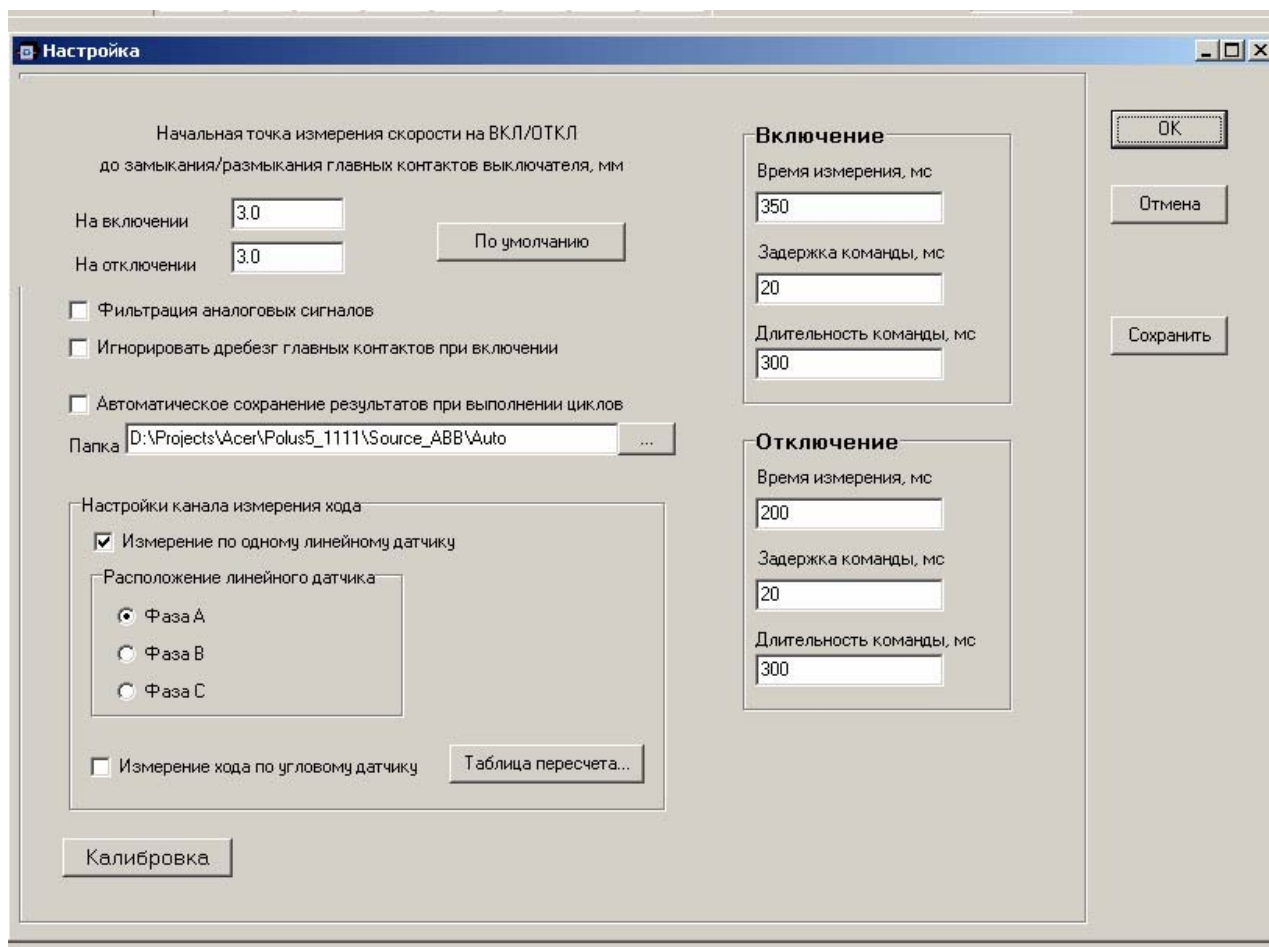


Рисунок 20

Для изменения настроек программы нужно вызвать окно настроек с помощью кнопки «Настройки» (9). Окно настроек имеет вид, показанный на рисунке 20 (настройки для прибора Полус-5).

Для обеспечения корректного вычисления скорости движения подвижных контактов при включении и отключении имеется возможность установки сдвига по расстоянию начальной точки измерения скорости движения, при включении - относительно момента замыкания первого контакта и начальной точки измерения скорости движения, при отключении - относительно момента размыкания последнего контакта.

В полях группах полей «Включение» и «Отключение» можно установить временные параметры для соответствующих команд. Время измерения – общее время регистрации процесса, должно быть не менее суммы времени задержки команды и длительности команды, максимальное значение для времени измерения составляет 10000 мс. Задержка команды – это период между началом регистрации процесса (старта сбора данных) и появлением соответствующей команды на си-

ловом выходе прибора. Длительность команды – время удержания команды на силовом выходе прибора.

Фильтрация аналоговых каналов – при активации данной опции собранные данные операций Включения и Отключения будут проходить программную фильтрацию. Фильтрация применяется к следующим каналам: TU, TA1, TA2, TA3. К каналам линейного и углового датчиков фильтрация не применяется.

Игнорировать дребезг главных контактов при включении – при активации данной опции программа будет считать за истинный первый переход главных контактов из разомкнутого состояния в замкнутое состояние. При отключенной опции истинным считается последний переход главных контактов из разомкнутого состояния в замкнутое состояние.

Автоматическое сохранение результатов при выполнении циклов – при активации данной опции результаты – диаграммы и данные – всех операций во время проведения циклов будут автоматически сохраняться в папку, указанную в поле «Папка». Имя файла при этом будет формироваться из номера серийного номера выключателя, введенного пользователем в данных для протокола, текущей даты и текущего времени.

Поле «Папка» - содержит полный путь к папке результатов автоматического сохранения. Для смены папки необходимо нажать на кнопку «...» справа от поля, при этом на экране появится окно стандартного диалога сохранения файла (Рисунок 21).

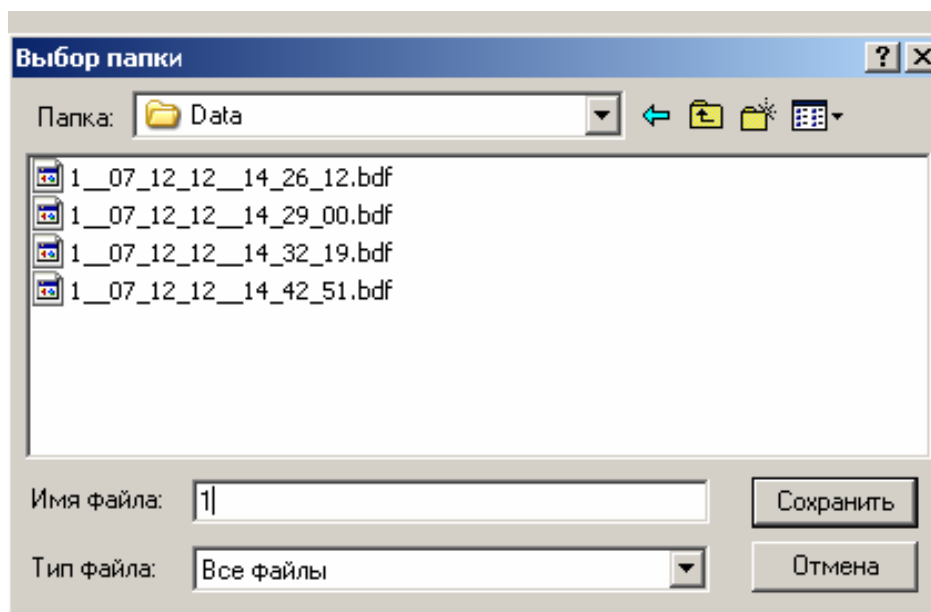


Рисунок 21

Нужно с помощью средств окна выбрать или создать необходимую папку, далее в поле «Имя файла» ввести любой символ и нажать кнопку «Сохранить», при этом имя папки с полным путем будет сохранено в системе и путь появится в поле папки окна настроек.

Группа «Настройки канала измерения хода» (только для Полюс-3, Полюс-5) - предназначена для настройки параметров расчета ходовых характеристик испытываемого выключателя.

Измерение по одному линейному датчику – если данная опция активирована, то программа производит расчеты ходовых параметров для всех трех фаз по одному линейному датчику, при этом принадлежность линейного датчика к определенной фазе указывается в поле «Расположение линейного датчика». Если опция не активирована, программа производит расчет ходовых параметров по трем каналам, при этом должны быть подключены три линейных датчика – каждый на соответствующей фазе. Данная опция игнорируется, если активирована опция «Измерение хода по угловому датчику».

Измерение хода по угловому датчику (**только для Полюс-3, Полюс-5**) – при активации данной опции программа использует для расчета ходовых параметров выключателя данные канала углового датчика. При этом пользователь имеет возможность использовать таблицу пересчета показаний угла в показания хода. Для вызова диалога работы с таблицами пересчета нужно нажать кнопку «Таблица пересчета...» окна настроек. При этом на экране появится окно диалога работы с таблицами пересчета (Рисунок 22).

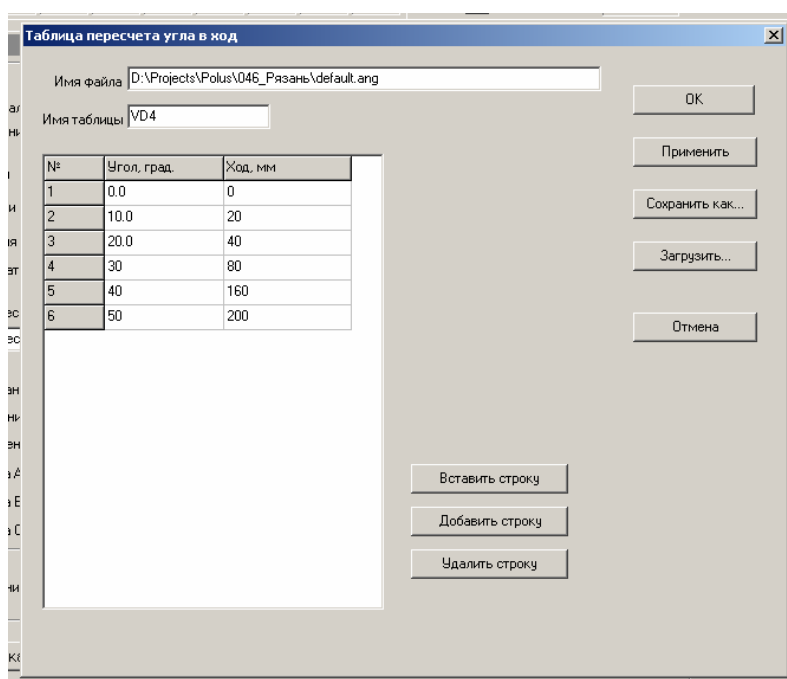


Рисунок 22

Окно диалога работы с таблицами пересчета позволяет загружать таблицу из имеющихся, применять ее к текущему типу выключателя, редактировать таблицу, сохранять таблицу. Таблицы пересчета сохраняются в файлах с расширением «.ang». Рассмотрим элемента данного диалогового окна.

Кнопка «ОК» - позволяет сохранить текущую таблицу в файле, указанном в поле «Имя файла», применить текущую таблицу к текущему типу выключателя и одновременно закрывает диалоговое окно.

Кнопка «Применить» - производит действия, аналогичные действиям кнопки «ОК», но не закрывает диалоговое окно.

Кнопка «Загрузить» - позволяет пользователю загрузить в диалоговое окно таблицу пересчета из файла через стандартный диалог открытия файла.

Кнопка «Отмена» - закрывает диалоговое окно без каких-либо других действий. Имя таблицы – в этом поле пользователь может ввести имя таблицы в текстовом виде для удобства идентификации таблиц. В качестве имени можно использовать, например, тип выключателя, к которому данная таблицу будет относиться. В поле самой таблицы пользователь может редактировать данные по пересчету, применение таблицы при расчетах реализует кусочно-линейный алгоритм пересчета угла в перемещение, поэтому в такой таблице пользователь должен сопоставить значениям угла в переломах кусочно-линейной характеристики соответствующие значения перемещения. Измеренные значения угла, которые окажутся за пределами данной характеристики, будут преобразованы в значения перемещения по последним ближайшим отрезкам данной характеристики.

Для работы с коэффициентами преобразования измерительных каналов нужно нажать кнопку «Калибровка» окна «Настройки». При этом на экране появится окно калибровки (Рисунок 23, вид окна настроек для прибора Полус-5).

Каждый измерительный канал имеет линейную характеристику сквозного

	Смещение нуля	Коэффициент
Напряжение ТУ, В	0.7	0.07525
Ток ТА1, А	0.08	0.013517
Ток ТА2, А	-0.04	0.003099
Ток ТА3 (источник тока), А	0	0.000994
Ход А, мм	-12.5	0.0078125
Ход В, мм	-12.5	0.0078125
Ход С, мм	-12.5	0.0078125
Угол, град	-90.0	0.05625

Текущий ток, А: ТА1 ТА2 ТА3

Тек. знач. хода, мм:

Тек. знач. угла, град:

Ход по углу, мм:

Рисунок 23

преобразования кода АЦП в физическую величину. Соответственно, для каждого измерительного канала определены два коэффициента преобразования: «Коэффициент» и «Смещение нуля». При преобразовании код АЦП умножается на Коэффициент, и полученное произведение суммируется со Смещением нуля. Полученное значение будет являться физической величиной измеряемого параметра. В данном окне пользователь может изменять коэффициенты преобразования, применять изменения, наблюдать за измеряемыми физическими величинами и сохранять изменения в системных настройках программы. Справа от полей коэффициентов индицируются текущие значения всех измеряемых физических величин.

Для наблюдения значений каналов тока пользователю необходимо переключаться между каналами ТА1, ТА2, ТА3 в поле «Текущий ток, А».

Кнопка «Применить» - служит для применения текущих изменений, но без сохранения.

Кнопка «Сохранить» - применяет изменения и сохраняет их в системных настройках программы, для защиты от случайного сохранения изменений программа предложит пользователю ввести пароль. Заводская установка пароля 1111.

Кнопка «Отмена» - отменяет все изменения и закрывает окно калибровки. Изменения могут быть отменены только в случае, если пользователь не произвел сохранение изменений.

Установки предельных значений

Для работы с предельными значениями нужно использовать кнопку «Предельные параметры» (10). На экране появляется окно предельных параметров (рисунок 24).

Наименование параметра	Min	Max
Собственное время включения, мс	0	200
Дискретные входы №1-2-3, мс	10	100
Скорость движения контактов, м/с	0.4	1.3
Время дребезга, мс	0	2
Минимальное напряжение, В	154	264
Максимальный ток, А	0	60
Собственное время отключения, мс	14.5	55
Дискретные входы №1-2-3, мс	10	100
Скорость движения контактов, м/с	1.1	1.5
Минимальное напряжение, В	187	242
Максимальный ток, А	1	5
Отскок (возврат), мм	0	2
Выбег (перелет), мм	0	2
Ход изоляционных тяг, мм	10	20
Ход контакта, мм	4.8	7
Ход поджатия, мм	4	5
Разновременность АВ-ВС-АС, мс	-3	3

Рисунок 24

Предельные значения загружаются из текущего подключенного `sfg`-файла. Значения можно менять, сохраняя изменения как в текущем файле (кнопка «Сохранить»), так и в новом файле (кнопка «Сохранить как...») – при этом нужно в диалоговом окне выбрать путь и ввести имя нового файла, этот файл станет текущим при сохранении.

В окне «Предельные параметры» устанавливаются минимальные и максимальные значения параметров выключателя указанные изготовителем. Использование этого метода, позволяет при включении и отключении выключателя быстро определять значения параметров, которые требуют настройки или регулировки.

После ввода соответствующих значений, необходимо сохранить файл предельных параметров и использовать его для проведения испытаний выключателей подобного типа. В окне данных, в случае выхода параметра за минимальное или максимальное значение параметров, происходит смена цвета фона с белого на красный.

Также есть возможность подключить любой уже готовый файл предельных значений (кнопка «Загрузить...»), выбрав в окне диалоге необходимый файл, при этом выбранный файл становится текущим, и параметры загружаются в список. По нажатию кнопки «По умолчанию» текущим становится файл предельных значений default.cfg в папке исполняемого файла программы.

Работа с циклами

Циклы представляют собой набор операций ВО, проводимых программой в автоматическом режиме. Для настройки режима циклов используется кнопка «Настройка циклов» (13), в окне настройки циклов (рисунок 25) устанавливается тип циклов, проводимых в автоматическом режиме, количество циклов, временные параметры циклов и опции поведения программы во время проведения циклов.

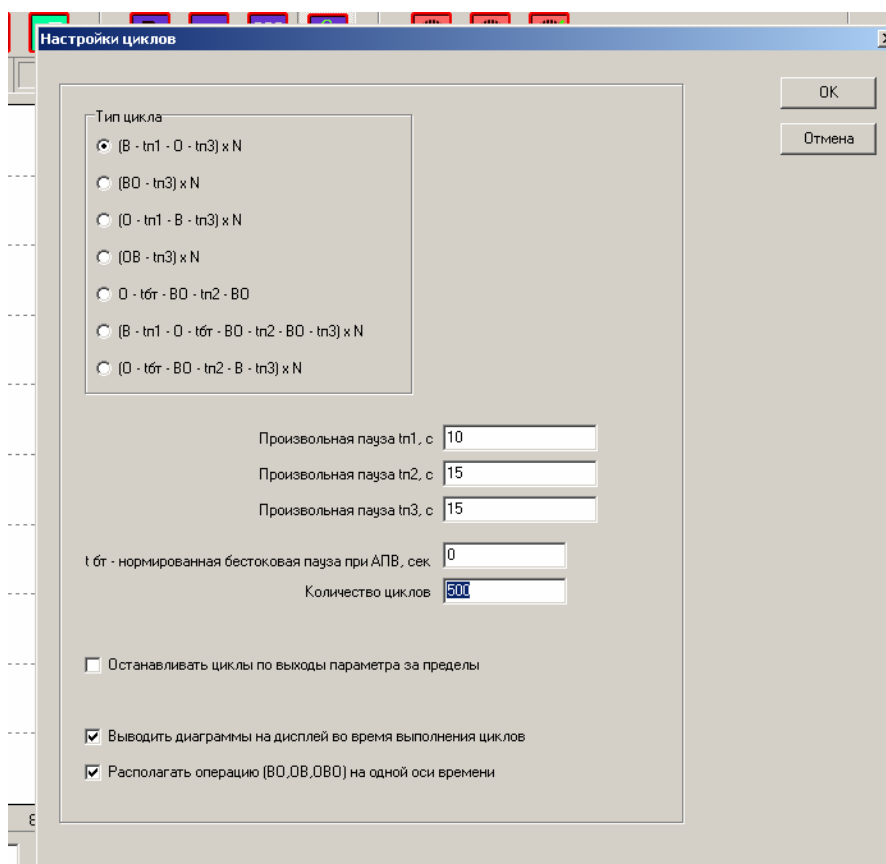


Рисунок 25

Тип циклов – в данном поле пользователь выбирает тип проводимых циклов из списка, где В – включение, О – отключение, $tn1$, $tn2$, $tn3$ – произвольные паузы между операциями внутри цикла, N – количество циклов.

Останавливать циклы по выходу параметра за пределы – при активации данной опции выполнение циклов будет приостановлено при условии выхода хотя бы одного параметра за установленные предельные значения. При этом будет выдано сообщение.

Выводить диаграммы на дисплей во время выполнения циклов – если данная опция не активирована, на дисплей будут выводиться только числовые параметры на вкладке «Данные» главного окна программы. Опция может быть полезна при больших значениях времени измерения, при которых вывод на дисплей диаграммы занимает длительное время.

Располагать операцию (ВО, ОВ, ОВО) на одной оси времени – если данная опция активирована, указанные состыкованные операции будут показаны на дисплее в единой оси времени. Если опция не активирована, показания операций будут разделены.

Старт выполнения циклов производится по нажатию фиксирующейся кнопки «Выполнить циклы» (14), стоп выполнения циклов – по нажатию кнопки «Остановить циклы» (15). Во время выполнения циклов в строке статуса появляется сообщение об автоматическом режиме выполнения циклов, а поле «Цикл» Дополнительной панели индицируется текущее состояние выполнения цикла.

10. Техническое обслуживание.

10.1. Осмотр внешнего состояния прибора проводится 1 раз в год, а также совместно с другими видами контрольно-профилактических работ.

Внутренний осмотр производится ремонтными организациями после истечения гарантийного срока 1 раз в два года. Проверяются крепления узлов, состояние паек, контактов, удаляется пыль.

10.2. Порядок проведения профилактических работ:

- снять верхнюю и нижнюю крышку;
- удалить пыль струей сжатого воздуха;
- открутить винты крепления и вынуть печатные платы из разъемов;
- промыть контакты разъемов, а также контактные площадки кнопок спиртом;
- поставить печатные платы, закрепить их;
- закрыть крышки.

10.3. После внешнего осмотра и профилактических работ, время проведения которых должно быть приурочено к моменту периодической поверки, прибор отправляется в поверку.

11. Проверка технического состояния.

Перед вводом прибор в эксплуатацию, необходимо произвести проверку технического состояния, осмотр внешнего состояния.

11.1. Корпус прибора, после транспортирования, не должен иметь механических повреждений, деформаций и следов присутствия жидких веществ.

11.2. Провести внешний осмотр всех кабелей и их разъемов.

11.3. Провести проверку узлов по Р.9.

12. Неисправности, способы их устранения.

Таблица №7

№ п/п	Наименование неисправности, внешнее проявление и дополнительные признаки	Вероятная причина неисправности	Метод устранения
1.	Не индицируется «Контроль БП».	Неисправен блок питания.	Заменить предохранители.
2.	При включении не производится автоматический сброс системы защит.	Неисправна система защит от аварийных ситуаций.	Обратиться к изготовителю.
3.	Программное обеспечение не определяет прибор, индикатор связи с ПК индицирует.	Не установлен драйвер программного обеспечения прибора.	Установите драйвер.
		USB кабель не подключен, или имеет плохой контакт.	Подключить кабель, проверьте контакты разъема.
4.	Индикаторы состояния фаз, дискретные выходы и программный вольтметр не работают.	Не запущен режим «Новое испытание».	Запустите режим «Новое испытание», выберите тип выключателя.
5.	Не производится операция включения и(или) отключения.	Неправильное соединение цепей управления выключателем.	Проверьте схему соединения, целостность цепи включения/отключения.
		Неисправность силовых ключей управления выключателем.	При удерживании кнопки «Сброс срабатывания защиты» более 3 секунд, загорается индикатор «Авария по питанию». Обратиться к изготовителю.
6.	Дискретные входы типа «Универсальный контакт» не работают. Индикатор «Цепи дискретных входов» не индицирует.	Неисправность кабеля, разъема	Проверьте кабель, контакты разъема.
7.	Дискретные входы типа «Универсальный контакт» не работают. Индикатор «Цепи дискретных входов» не индицирует.	Неисправность дискретных входов типа «Универсальный контакт»	Обратиться к изготовителю.
8.	Источник переменного тока не включается. При этом загорается лампа «Перегрузка источника тока».	Перегрев силовой схемы источника тока.	Нажмите кнопку «Сброс срабатывания защиты». Повторное включение произвести через 15-20 минут.
9.	Источник переменного тока не работает.	Неисправность источника переменного тока.	Обратиться к изготовителю.
10.	Не производит измерение хода.	Неисправен линейный лазерный датчик или его кабель.	Проверьте линейный лазерный датчик на отсутствие механических повреждений. Проверьте кабель и состояние разъемов.

13. Калибровка прибора.

13.1 Общие сведения

13.1.1. Калибровка (поверка) прибора производится по ЗТЭ.348.003 ПМ в соответствии с требованиями ГОСТ 8.513, ГОСТ 8.118, ГОСТ 8.366, МИ 1202 «Приборы и преобразователи измерительные напряжения, тока, сопротивления цифровые. Общие требования к методике поверки».

13.1.2. Периодичность поверки (калибровки) в процессе эксплуатации и хранения устанавливается предприятием, использующим прибор, с учетом условий и интенсивности его эксплуатации, но не реже одного раза в 3 года.

13.2 Градуировка.

13.2.1 Градуировка прибора заключается в определении коэффициента пропорциональности и его введении в окно «Калибровка» программного обеспечения прибора. Первичная градуировка производится при проведении первичной(заводской) поверке, на которой устанавливаются программно-аппаратные коэффициенты настройки устанавливающие коэффициент пропорциональности равным «1». Изменение значение коэффициента пропорциональности допускается производить только при проведении периодических поверок прибора или при проведении ремонтных работ.

13.2.2 Коэффициент пропорциональности «К» вычисляется для следующих величин:

постоянное/переменное напряжение канала ТУ;

постоянное/переменный ток канала ТА1;

постоянное/переменный ток канала ТА2;

ход.

13.2.3 Необходимый коэффициент пропорциональности $K_{нов}$ для каждой величины устанавливается при выявлении неравенств $X_{i_{мин}} < X_i^{ниж}$ или $X_{i_{макс}} > X_i^{верх}$.

$$K_{нов} = K \cdot \frac{|X_{\delta} - X_{изм}|}{X_{\delta}} \quad \text{где:}$$

$K = 1$ или коэффициенту пропорциональности установленному при проведении предыдущей поверке;

X_{δ} - действительное значение задаваемой величины

(показания рабочего эталона);

$X_{изм}$ - измеренное значение задаваемой величины

(показания поверяемого прибора);

14. Хранение, транспортирование.

14.1. До ввода в эксплуатацию прибор следует хранить в помещении при температуре окружающего воздуха от минус 25 до плюс 55 °С и относительной влажности до 80 % при 25 °С. В помещении для хранения содержание пыли, паров кислот и щелочей, агрессивных газов и других примесей, вызывающих коррозию, не должно превышать содержания коррозионноактивных агентов атмосферы типа I по ГОСТ 15150. Условия хранения в части воздействия климатических факторов по ГОСТ 15150 2(С) (Не отапливаемое хранилище в макроклиматических районах с умеренным и холодным климатом).

14.2. Прибор разрешается транспортировать любым видом транспорта в закрытых транспортных средствах. При транспортировании самолетом устройство должно быть размещено в отапливаемых герметизированных отсеках. Значения механических воздействий при транспортировании должны соответствовать ГОСТ 22261. Условия транспортирования в части воздействия климатических факторов по ГОСТ 15150 5(ОЖ4) (Навесы в макроклиматических районах с умеренным и холодным климатом).

Приложения.

Приложение А

Таблица наличия измерительных и регистрационных каналов для приборов Полюс-1, Полюс-3, Полюс-5

Наименование канала	Полюс-1	Полюс-3	Полюс-5
Дискретный вход «сухой контакт» фаза А	×	×	×
Дискретный вход «сухой контакт» фаза В	×	×	×
Дискретный вход «сухой контакт» фаза С	×	×	×
Дискретный вход «универсальный контакт» №1	×	×	×
Дискретный вход «универсальный контакт» №2	×	×	×
Дискретный вход «универсальный контакт» №3	×	×	×
Канал измерения напряжения U	×	×	×
Канал измерения тока $TA1$	×	×	×
Канал измерения тока $TA2$	×	×	×
Канал измерения тока $TA3$			×
Канал измерения хода на фазе А (линейный датчик)		×	×
Канал измерения хода на фазе В (линейный датчик) *		×	×
Канал измерения хода на фазе С (линейный датчик) *		×	×
Канал измерения угла		×	×

- - по запросу

Приложение Б

Таблица контролируемых параметров для приборов Полюс-1, Полюс-3, Полюс5

Наименование параметра	Полюс-1	Полюс-3	Полюс-5
Собственное время включения/отключения выключателя (Фаза А)	×	×	×
Собственное время включения/отключения выключателя (Фаза В)	×	×	×
Собственное время включения/отключения выключателя (Фаза С)	×	×	×
Собственное время замыкания/размыкания контакта дискретного входа №1	×	×	×
Собственное время замыкания/размыкания контакта дискретного входа №2	×	×	×
Собственное время замыкания/размыкания контакта дискретного входа №3	×	×	×
Скорость движения контактов при включении/отключении	×	×	×
Время дребезга главных контактов при включении/отключении (Фаза А)	×	×	×
Время дребезга главных контактов при включении/отключении (Фаза В)	×	×	×
Время дребезга главных контактов при включении/отключении (Фаза С)	×	×	×
Минимальное постоянное и переменное напряжение поданного на выключатель при включении/отключении	×	×	×
Максимальный постоянный и переменный ток электромагнита включения в электромагнитных выключателях	×	×	×
Максимальный постоянный и переменный ток электромагнита включения в выключателях с пружинно-моторным приводом	×	×	×
Максимальный постоянный и переменный ток электромагнита отключения в электромагнитных выключателях и выключателях с пружинно-моторным приводом	×	×	×
Постоянный и переменный ток взвода пружины в выключателях с пружинно-моторным приводом	×	×	×
Переменный ток отключения выключателя, от источника переменного тока, при управлении максимальными расцепителями тока			×
Ход изоляционных тяг при включении/отключении		×	×
Ход контакта при включении/отключении (Фаза А)		×	×
Ход контакта при включении/отключении (Фаза В)		×	×
Ход контакта при включении/отключении (Фаза С)		×	×
Ход поджатия при включении/отключении (Фаза А)		×	×
Ход поджатия при включении/отключении (Фаза В)		×	×
Ход поджатия при включении/отключении (Фаза С)		×	×
Отскок (возврат) при отключении		×	×
Выбег (перелет), при отключении		×	×
Разновременность фаз АВ	×	×	×
Разновременность фаз ВС	×	×	×
Разновременность фаз АС	×	×	×