



Пирометр инфракрасный КЕЛЬВИН АРТО

Руководство по эксплуатации



Благодарим Вас за интерес к нашей продукции!

ИК-пирометр Кельвин-АРТО является стационарным измерителем температуры для промышленного применения.

Прибор выпускается с выносным бесконтактным датчиком температуры четырёх типов.

Варианты исполнения Кельвин-АРТО отличаются:

- диапазоном измеряемых температур;
- показателем визирования датчиков;
- разрешением по температуре;
- быстродействием;
- наличием лазерного указателя и оптического прицела.

Технические характеристики основных вариантов Кельвин АРТО приведены далее в таблице №1 «Технические характеристики».

Возможна поставка пульта без датчика.

Содержание

1. ОСНОВНЫЕ ХАРАКТЕРИСТИКИ	4
2. ПОДГОТОВКА К РАБОТЕ	4
3. ВКЛЮЧЕНИЕ И ВЫБОР РЕЖИМА РАБОТЫ	5
4. КОНТРОЛЬ ПРЕВЫШЕНИЯ УСТАНОВЛЕННОГО «ПОРОГА».....	6
5. ИНТЕРФЕЙС	7
6. КОМПЛЕКТ ПОСТАВКИ.....	7
7. СВЕДЕНИЯ О ПОВЕРКЕ	7
СПРАВОЧНЫЕ ДАННЫЕ	8
Таблица 1. Технические характеристики	10
Выносной датчик типа «Ц»	11
Выносной датчик типа «Кельвин Компакт Д»	12
Выносной датчик типа «А»	13
Выносной датчик типа «Т»	14
Схема 1 кабеля для Пульты «КЕЛЬВИН АРТО» Подключение блока питания	15
Схема 2 кабеля для Пульты «КЕЛЬВИН АРТО» Подключение блока питания и контактов встроенного реле	16
Схема 3 кабеля для Пульты «КЕЛЬВИН АРТО» Подключение блока питания и СОМ-порта компьютера для регистрации (5-10 метров)	17
Схема 4 кабеля для Пульты «КЕЛЬВИН АРТО» Подключение блока питания и внешнего преобразователя в интерфейс «Токовая петля 4-20мА» CL 4-20	18
Схема 5 кабеля для Пульты «КЕЛЬВИН АРТО» к Датчику Ц (модель АРТО 350Ц) Подключение датчика Ц (цифровой)	19
Схема 6 кабеля для Пульты «КЕЛЬВИН АРТО» Подключение блока питания и встроенного преобразователя в интерфейс «токовая петля 4-20 мА»	20
Таблица 2. Излучательная способность неметаллических материалов.....	21
Таблица 3. Излучательная способность металлических материалов	21
Таблица 4. Излучательная способность сплавов	23

1. ОСНОВНЫЕ ХАРАКТЕРИСТИКИ

Диапазон измеряемых температур
от **-50 до +3000°C** (см. Табл. 1)

Показатель визирования
от **1:5 до 1:200** (см. Табл. 1) Разрешение по температуре
1°C или 0,1°C (см. Табл. 1)

Установка излучательной способности материала
от **0,1(0,34) до 1,00** (см. Табл.1)

Длина линии связи с датчиком
3 метра (по заказу до 20 метров)

Отображение максимальной температуры

Индикатор превышения пороговой температуры

Интерфейс **RS232** (Tx/TTL)

Интерфейс «**Токовая петля 4-20мА**»

Выход сигнала превышения пороговой температуры

Реле :

- коммутируемый пост. ток **0,2А**
- постоянный ток через замкнутые контакты **0,5А**
- коммутируемое напряжение **30V**
- коммутируемая мощность **3VA**

2. ПОДГОТОВКА К РАБОТЕ

ВНИМАНИЕ!

Пульт прибора настраивается на работу с конкретным типом выносного датчика с помощью расположенных на плате джамперов. Пульт и датчик поставляются в комплекте и не должны применяться отдельно.

Прибор поставляется с оговоренной при заказе длиной соединительного кабеля от датчика до пульта.

В случае любых изменений и доработок перед первым включением обязательна тщательная проверка правильности монтажа. Невыполнение этих требований может привести к выходу прибора из строя!

Перед началом работы нужно:

- установить в удобном для эксплуатации месте выносной датчик и пульт;
- проложить линию связи от датчика к пульта;
- подготовить рядом с пультом розетку 220В для подключения блока питания прибора;
- до включения питания подключить и проверить все электрические соединения.

Рекомендуется линию связи между выносным датчиком и пультом не прокладывать рядом с силовыми кабелями для уменьшения помех.

Максимальное расстояние до выносного датчика равно 20 метрам **условно**, т.к. зависит от типа датчика, провода соединительной линии и конкретной электромагнитной обстановки объекта. Если у Вас есть потребность вынести датчик

на большее расстояние, либо возникают проблемы в устойчивости работы прибора, обратитесь к нам за консультацией (в большинстве случаев датчик может быть вынесен и на расстояние до 100-200м, иногда с применением дополнительного блока питания от сети 220В).

Рекомендуется избегать электрической связи корпуса выносного датчика с корпусом какого-либо электрического оборудования для исключения вероятности появления опасного для оператора и прибора высокого напряжения на корпусе пульта прибора.

3. ВКЛЮЧЕНИЕ И ВЫБОР РЕЖИМА РАБОТЫ

Выключатель расположен на левой стороне пульта.

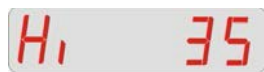
При включенном приборе начинает светиться светодиод «I» слева от индикатора.

Если этого не произошло, проверьте, включен ли выносной блок питания прибора в сеть 220В. Также возможно, что прибор не включается из-за короткого замыкания в соединительных цепях. Длинные звуковые сигналы – признак отсутствия связи с выносным датчиком.

Прибор после включения может находиться в **режиме индикации текущей температуры** - на индикаторе справа «°C»



либо в **режиме индикации максимальной температуры** – на индикаторе слева «Hi»



Переключение между режимами текущей температуры и максимальной температуры производится кнопкой «M» (нажать и удерживать до смены режима, повторно нажимать через 1 сек.).

Скорость обновления информации на индикаторе зависит от типа датчика, т.к. разные типы выносных датчиков имеют разное быстродействие.

При выводе максимальной температуры информация на индикаторе изменяется только при превышении текущего максимального значения. Для удобства оператора такое изменение сопровождается коротким щелчком.

В режиме отображения текущей температуры можно кратковременно выводить значение максимальной температуры нажатием «F2».

При выводе максимальной температуры нажатие любой из кнопок «-» или «+» приводит к «сбросу максимума», т.е. за максимум принимается текущая температура. Сопровождается коротким звуковым сигналом.


Для правильного измерения температуры важно выполнить два основных условия:

1) измеряемая поверхность должна находиться в поле зрения выносного датчика и полностью перекрывать его;

2) в датчике должно быть установлено правильное значение излучательной способности материала измеряемой поверхности («эпсилон»).

Для выполнения первого условия Вам обязательно нужно ознакомиться с диаграммой поля зрения примененного датчика. На ней отображают зависимость диаметра видимой датчиком области в зависимости от расстояния до неё.

Для вывода установленного в датчике значения излучательной способности нужно нажать кнопку «F1».

Оно выводится на экран в виде 

Кстати, всегда на короткое время появляется на индикаторе в момент включения прибора. В двух из трёх типов выносных датчиков установленное значение «эпсилон» может быть изменено с пульта, для чего нужно, удерживая кнопку «F1», нажимать кнопку «-» или «+». Долгое удержание кнопок «-» и «+» ускоряет изменение.

Датчик «типа Ц» исключение, он позволяет контролировать «эпсилон», но изменить его с пульта нельзя.

Для настройки датчика «типа Ц» требуется подключить его к двухпроводной линии питания/связи инверсно. Он начнёт циклически изменять значение «эпсилон» от 0,34 до 1,00 (выводится на индикатор пульта). Дождавшись нужного значения, линию связи надо немедленно разорвать. После чего подключить датчик штатно и проверить, что настройка удалась.

ВНИМАНИЕ! Если выносной датчик не способен определить температуру объекта (её вычисленное значение выходит за расчётный диапазон температур), на индикаторе пульта выводятся условные изображения выхода за диапазон “>>>>” или “<<<<”



Чаще всего это происходит в момент включения питания прибора или является следствием неправильной установки излучательной способности измеряемого материала.

4. КОНТРОЛЬ ПРЕВЫШЕНИЯ УСТАНОВЛЕННОГО «ПОРОГА».

Прибор позволяет задавать пороговое значение температуры и контролировать его превышение.

Для вывода текущего порога нужно нажать кнопку «F3».

Порог выводится в виде «L= XXXX», где XXXX - его положительное численное значение



либо слово «OFF», если он равен нулю, т.е. отключен

L - OFF

(Буква «L» - от слова «лимит»).

Для установки порога, удерживая кнопку «F3», нажимать кнопку «->» или «+».

Долгое удержание «->» и «+» ускоряет изменение.

Если установлен ненулевой порог, то расположенный справа от индикатора светодиод «>» своим свечением показывает, что текущая температура РАВНА ИЛИ БОЛЬШЕ порога.

Одновременно со свечением указанного светодиода срабатывает герконовое реле, полная группа контактов которого выведена на разъём (цепи «К»).

5. ИНТЕРФЕЙС.

Текущая температура и установленное в датчике значение излучательной способности передаются из пульта в виде TTL сигнала «RS232» с целью регистрации их с помощью компьютера или аппаратуры Заказчика.

Формат передачи и ПО для компьютера предоставляются по запросу.

По специальному заказу в пульт устанавливается преобразователь текущей температуры в аналоговый сигнал «Токовая петля 4-20мА». С его помощью возможна регистрация температуры на удаленном до нескольких сотен метров аналоговом регистрирующем устройстве (самописце).

Этот преобразователь может быть поставлен и в виде конструктивно законченного отдельного устройства «CL420».

6. КОМПЛЕКТ ПОСТАВКИ

Стандартный комплект поставки

Датчик -1 шт

Пульт Арто – 1 шт

Блок питания – 1 шт

Кабель соединительный 3 м – 1 шт

Руководство по эксплуатации – 1 шт

Паспорт – 1 шт

*Доп. Комплектация (по запросу)

Адаптер CL4-20 (встроенный в пульт АРТО)

Блок питания с интерфейсом

Свидетельство о поверке

7. СВЕДЕНИЯ О ПОВЕРКЕ

Поверка пирометра инфракрасного Кельвин, который внесен в госреестр СИ № 58744-14, производится в соответствии с методикой поверки МП 207-014-2024 . Межповерочный интервал 2 года.

По вопросам поставки, ремонта, гарантийного и технического обслуживания с последующей поверкой обращаться:

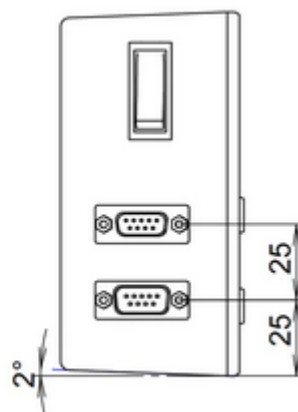
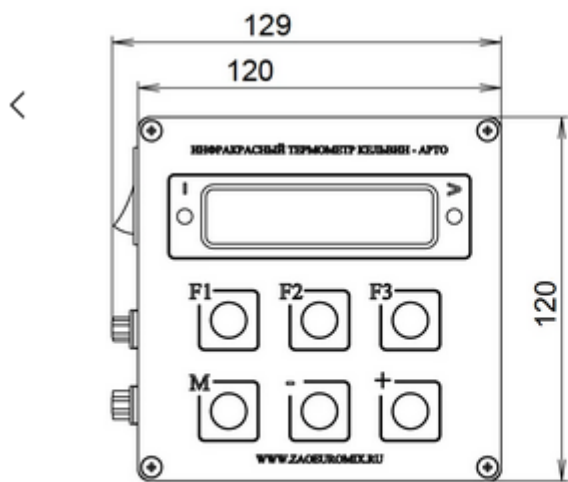
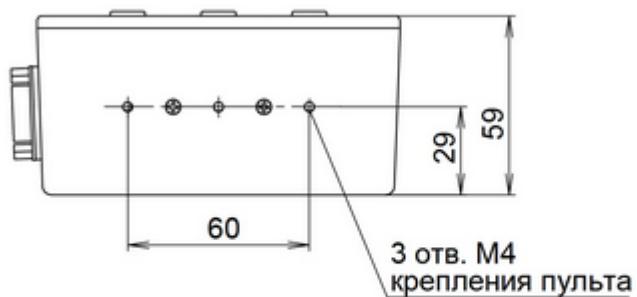
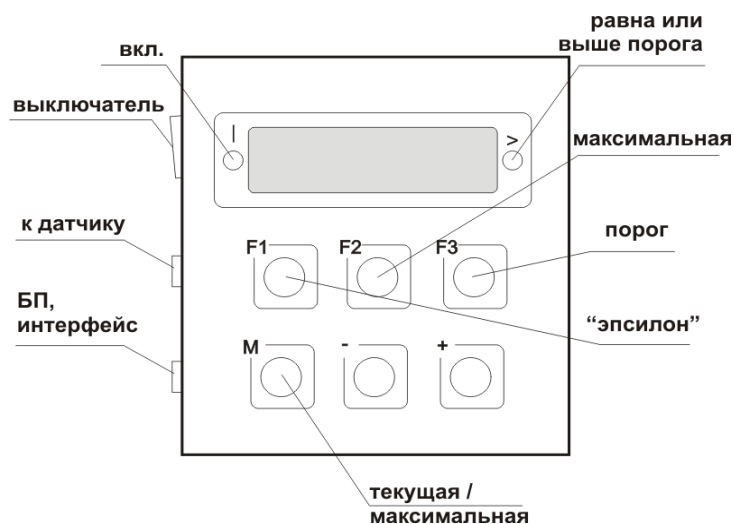
компания «ЕВРОМИКС», 129110, Москва, Слесарный переулок, д. 3

Тел. (495) 1501263. E-mail: info@zaoeuromix.ru, zakaz@zaoeuromix.ru

<https://zaoeuromix.ru>

СПРАВОЧНЫЕ ДАННЫЕ

Органы контроля и управления пульта Кельвин АРТО







**Разъем БП и
интерфейса (DB-9
вилка на пульте)**

**Разъем датчика (DB-9
розетка на пульте
АРТО)**

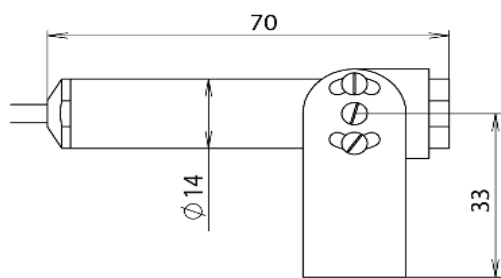
Контакт	Цепь
1	Общий
2	Общий
3	(CL-резерв)
4	К-NZ (норм. замк.)
5	К-NR (норм. разом.)
6	+12В (от БПС-12)
7	RS232 (Tx/TTL)
8	(CL-резерв)
9	К (ток до 200мА!)

Контакт	«Ц»	«Компакт Д»	«А», «Т»
1		+	+
2		+	+
3		+	
4		+	
5	+		
6	+		+
7			+
8			+
9			

Таблица 1. Технические характеристики

Тип выносного датчика в комплекте	Показатель визирования	Наименование варианта исполнения ИК пирометра	Измеряемая температура. /Разрешение 1°С, если не указано/	Диапазон рабочих температур, °С
 «Ц»	1:5	Кельвин АРТО 350 Ц	-50...350°С /0,1°С/	-40...80
	1:10	Кельвин АРТО 350 Ц/10		
 «Д»	1:75	Кельвин Компакт 201 Д	-50...200°С /0,1°С/	-40...50
	1:100	Кельвин Компакт 200 Д	-20...200°С	
		Кельвин Компакт 600 Д	-20...600°С	
		Кельвин Компакт 1000Д	-50...1000°С	
		Кельвин Компакт 1200 Д	-10...1200°С	
Кельвин Компакт 1500 Д	200...1500°С			
 «А»	1:200	Кельвин АРТО 1300А	400...1300°С	-40...80
		Кельвин АРТО 1500А	500...1500°С	
		Кельвин АРТО 2300А	600...2300°С	
 «Т»	1:200	Кельвин АРТО 1300Т	400...1300°С	-40...70
		Кельвин АРТО 1500Т	500...1500°С	
		Кельвин АРТО 2300Т	600...2300°С	
		Кельвин АРТО 3000Т	800...3000°С	
Идентификационные данные ПО пирометров инфракрасных КЕЛЬВИН				
идентификационное наименование ПО				firmware
номер версии (идентификационный номер) ПО				V 1.0
цифровой идентификатор программного обеспечения				отсутствует

Выносной датчик типа «Ц»



Миниатюрный бесконтактный датчик температуры

Двухпроводная линия питания/связи с цифровой передачей по витой паре на дальность до 100 и более метров.

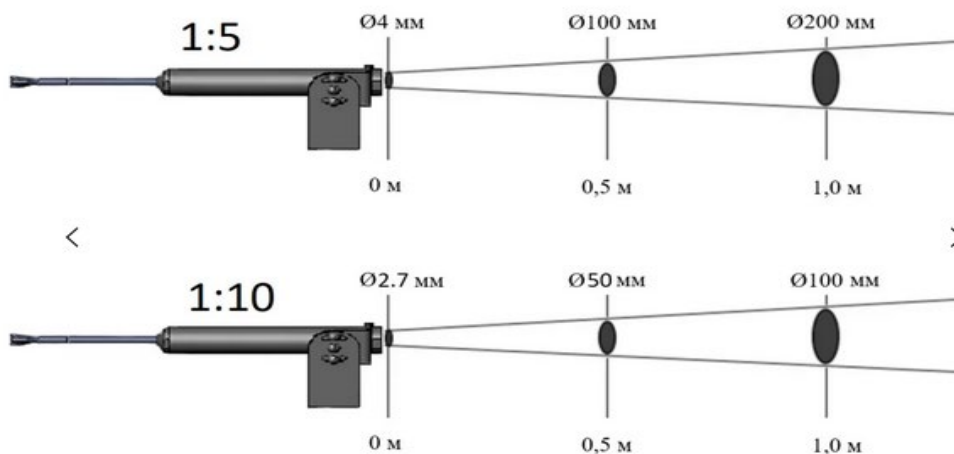
Быстродействие **0,18 с.**

Предел допускаемой абсолютной основной погрешности в диапазоне рабочих температур $(20 \pm 5)^\circ\text{C}$:

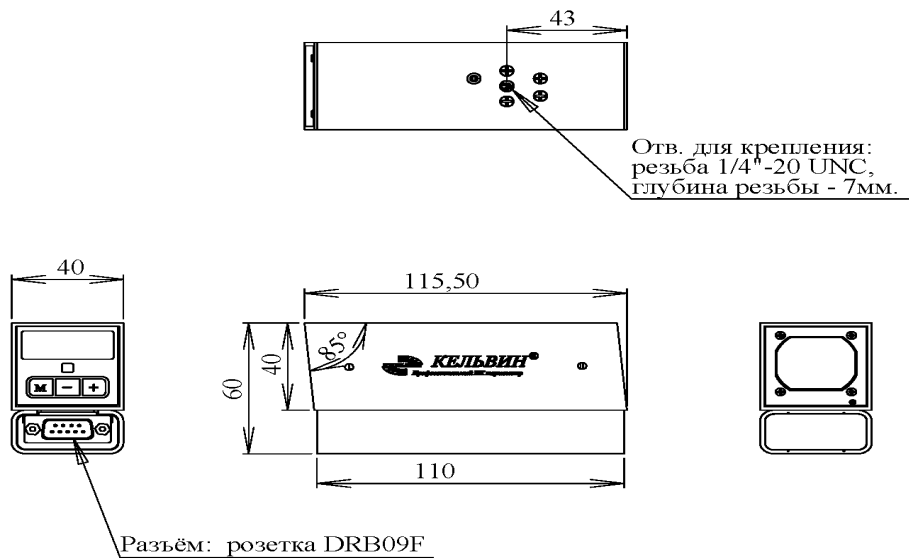
$$\Delta = (1 + 0,01 \times |T_T|)^\circ\text{C} \text{ или } \Delta = 1^\circ\text{C} + 0,01 \times |T_T|^\circ\text{C}$$

где T_T – показания прибора

Показатель визирования 1:5 или 1:10



Выносной датчик типа «Кельвин Компакт Д»



Цифровой выход.

Встроенный лазерный указатель оптической оси.

Пригодность к длительной эксплуатации в жестких условиях реальных технологических процессов

Быстродействие 1 сек.

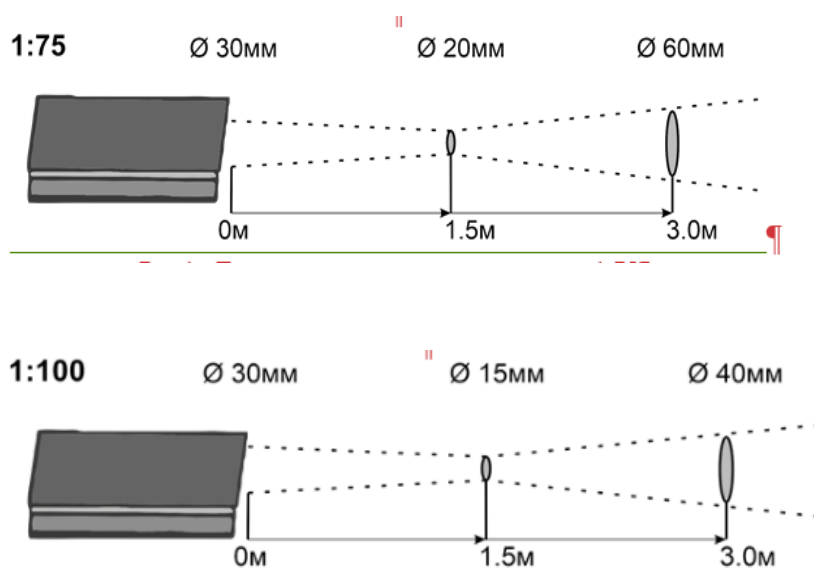
Пределы допускаемой абсолютной погрешности измерений температуры, °C

$\pm 3,0$ (в диапазоне от -50 до 0 °C включ.)

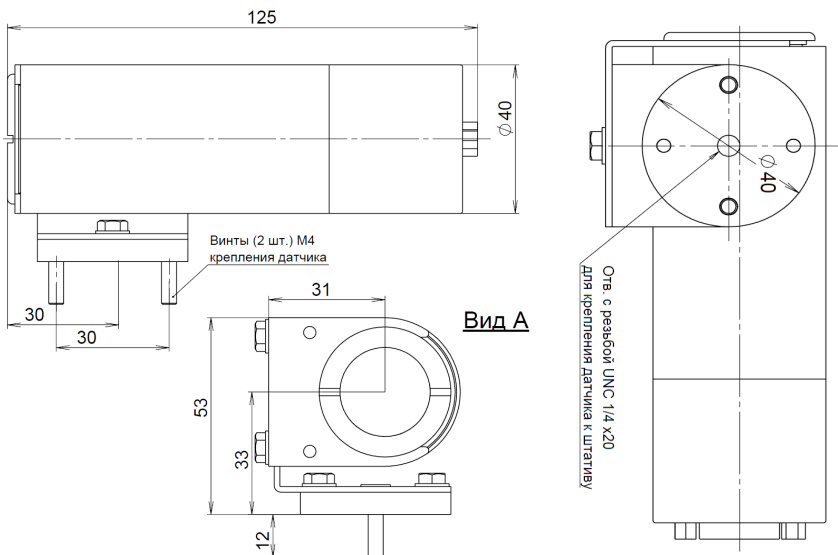
$\pm(0,01 \cdot T_{\text{изм}} + 1)$ (в остальном диапазоне),

где $T_{\text{изм}}$ – измеряемая температура

Показатель визирования 1:75, 1:100



Выносной датчик типа «А»



Цифровой выход.

Встроенный лазерный указатель оптической оси.

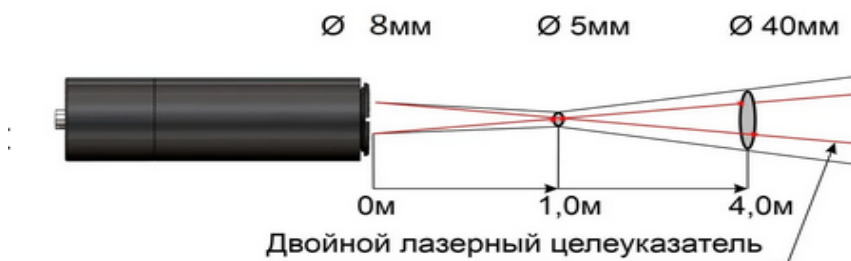
Пригодность к длительной эксплуатации в жестких условиях реальных технологических процессов.

Цифровой выход с передачей по витой паре на дальность до 100 м.

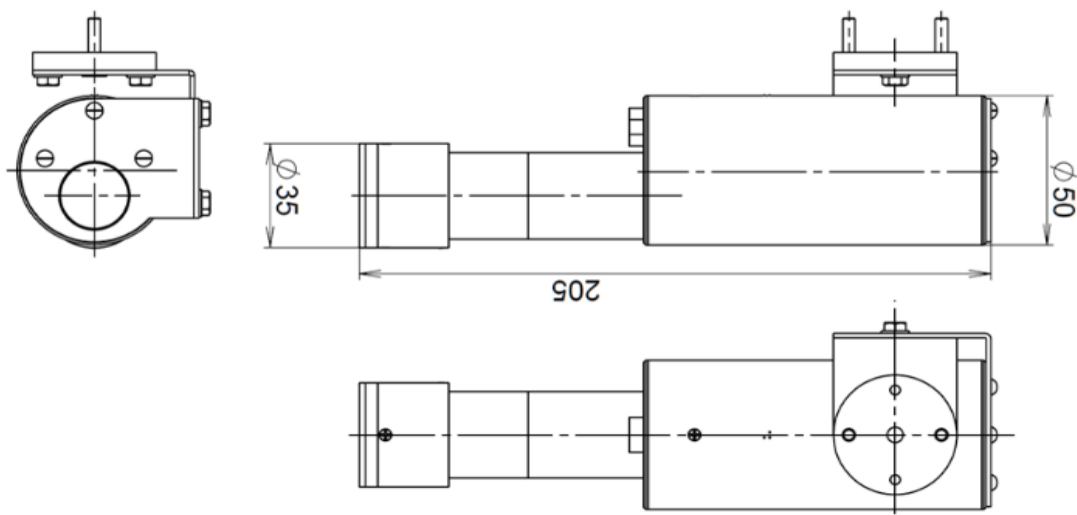
Быстродействие 0,15 сек.

Пределы допускаемой абсолютной погрешности измерений температуры, °С:
 $\pm(0,01 \cdot T_{изм} + 1)$, где $T_{изм}$ – измеряемая температура

Показатель визирования 1:200



Выносной датчик типа «Т»



Цифровой выход

Встроенный беспараллаксный оптический прицел

Пригодность к длительной эксплуатации в жестких условиях реальных технологических процессов

Быстродействие 0,15 сек.

Пределы допускаемой абсолютной погрешности измерений температуры, °С:
 $\pm(0,01 \cdot T_{изм} + 2)$ (в диапазоне от +600 до +1000 °С включ.)

$\pm(0,01 \cdot T_{изм} + 1)$ (в остальном диапазоне), где $T_{изм}$ – измеряемая температура

Показатель визирования 1:200

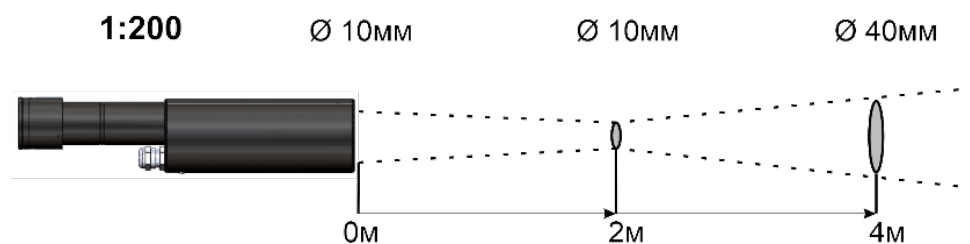


Схема 1 кабеля для Пульты «КЕЛЬВИН АРТО» Подключение блока питания

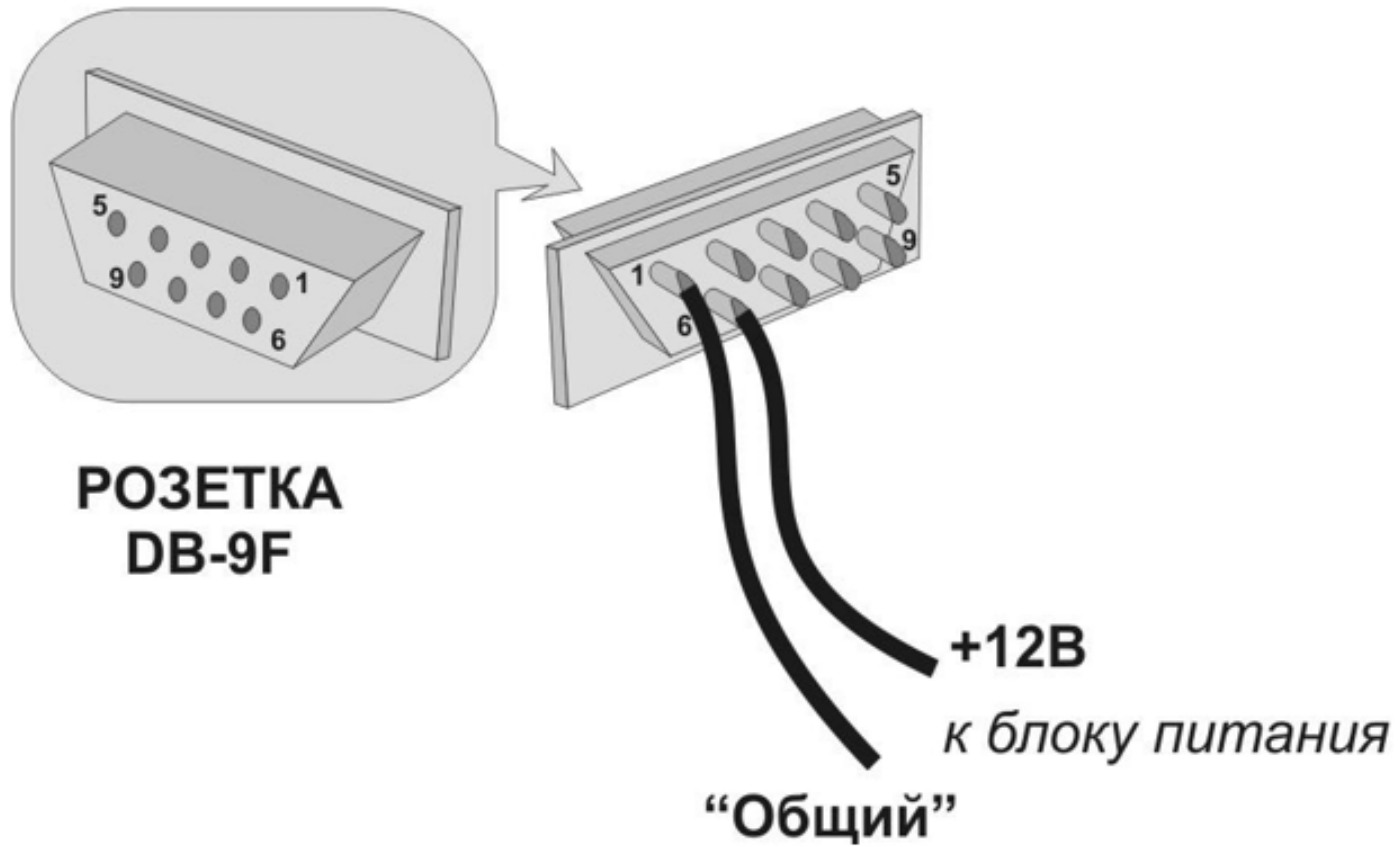


Схема 2 кабеля для Пульты «КЕЛЬВИН АРТО» Подключение блока питания и контактов встроенного реле

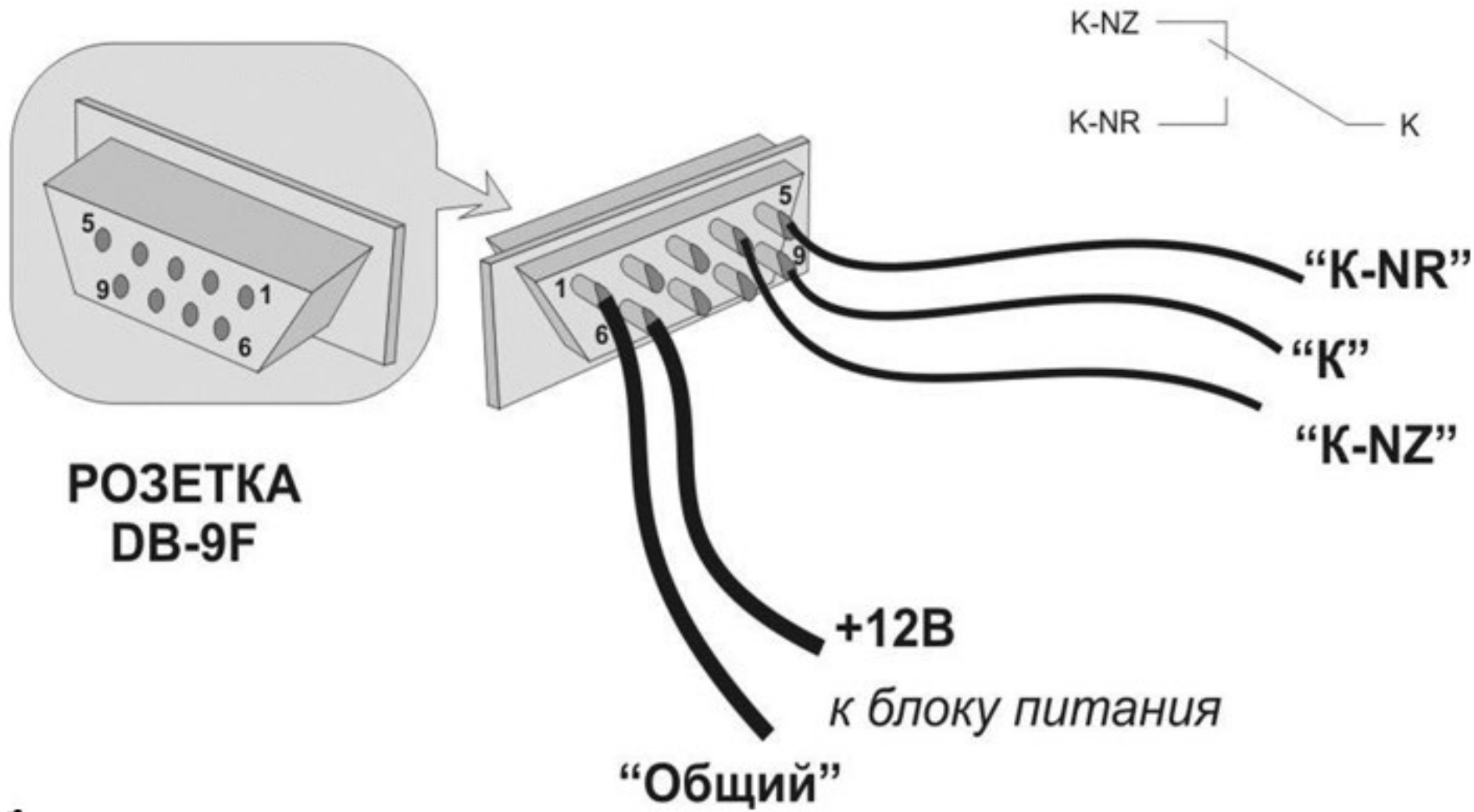


Схема 3 кабеля для Пульты «КЕЛЬВИН АРТО» Подключение блока питания и СОМ-порта компьютера для регистрации (5-10 метров)

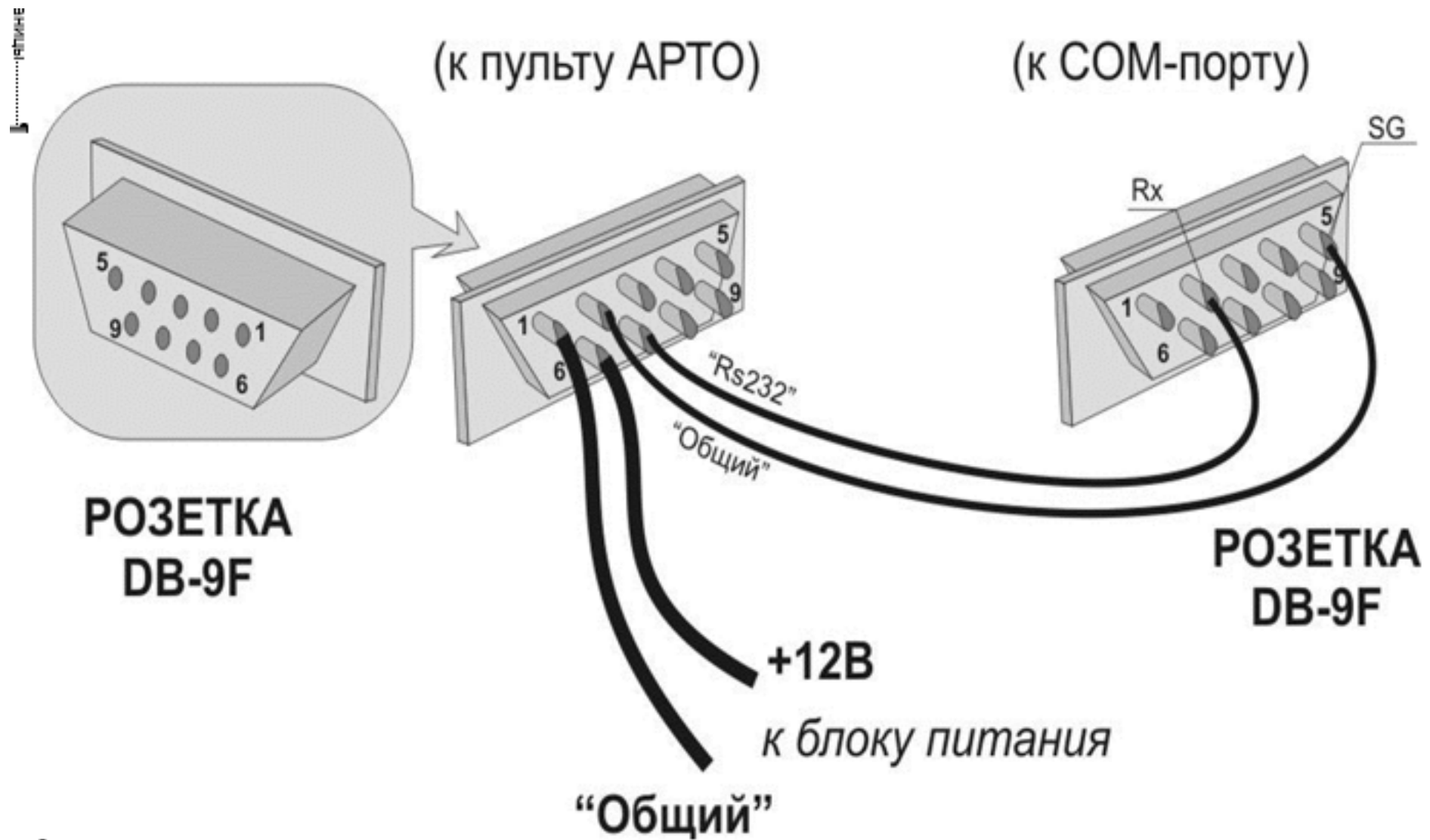


Схема 4 кабеля для Пульты «КЕЛЬВИН АРТО» Подключение блока питания и внешнего преобразователя в интерфейс «Токовая петля 4-20мА» CL 4-20

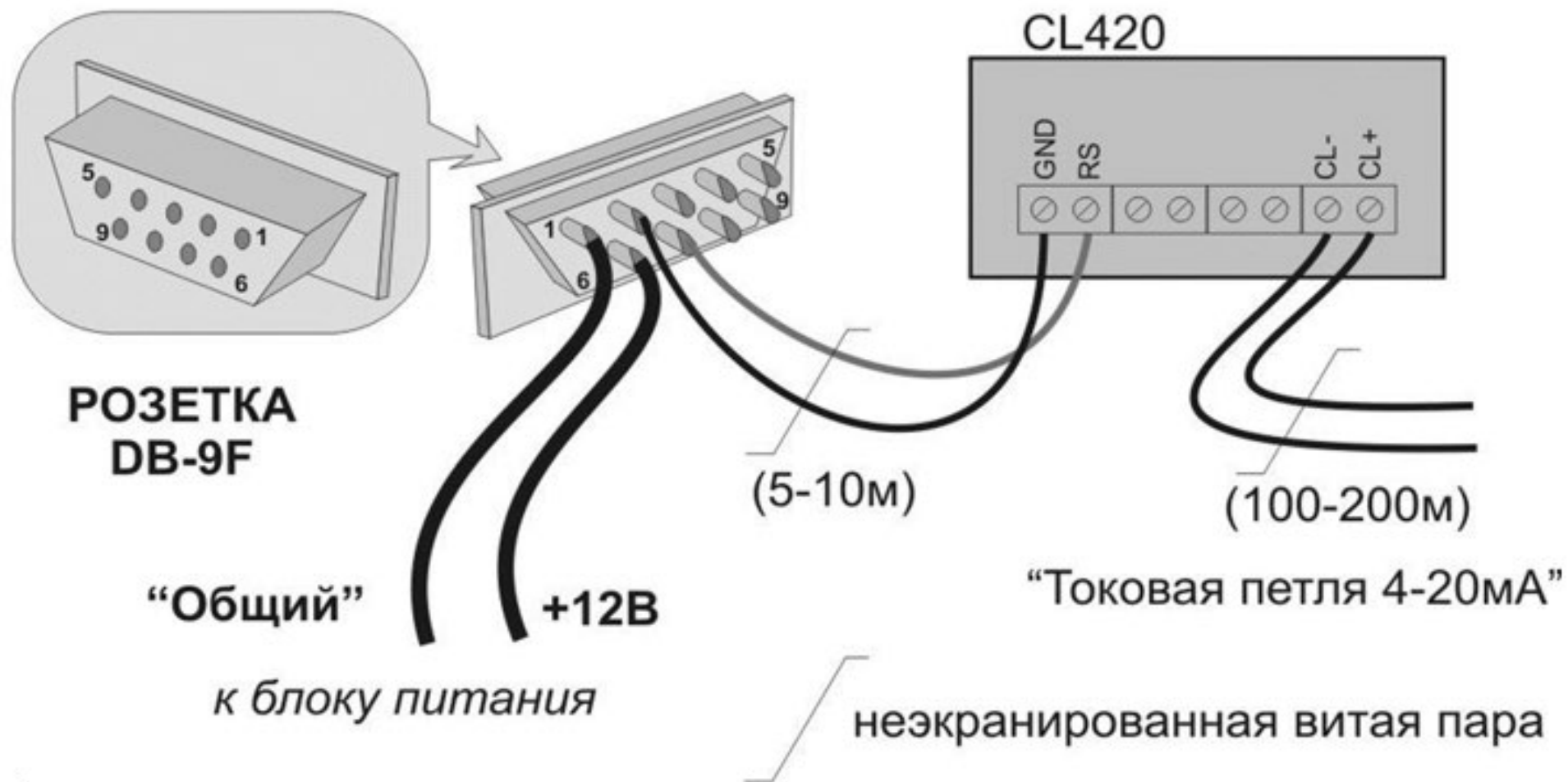
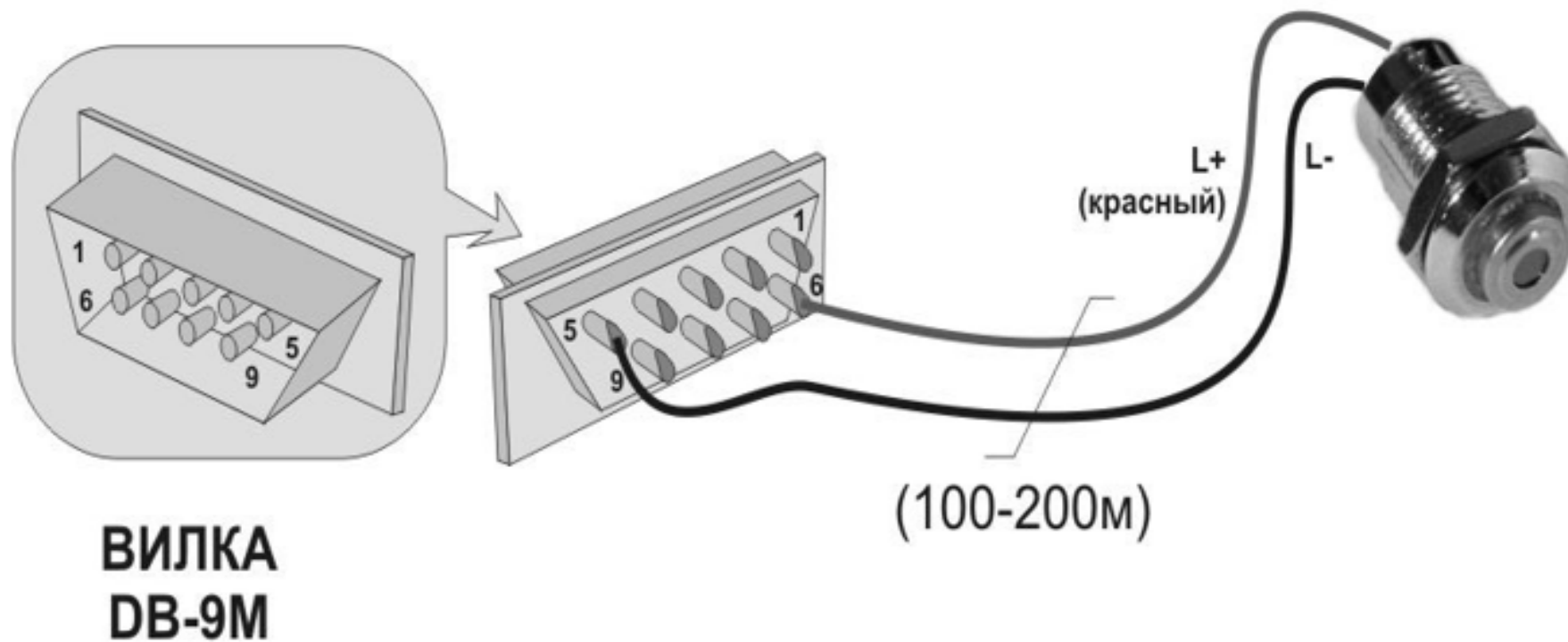


Схема 5 кабеля для Пульты «КЕЛЬВИН АРТО» к Датчику Ц (модель АРТО 350Ц) Подключение датчика Ц (цифровой)



Смена полярности подключения переводит датчик в режим установки излучательной способности.

Схема 6 кабеля для Пульты «КЕЛЬВИН АРТО» Подключение блока питания и встроенного преобразователя в интерфейс «токовая петля 4-20 мА»

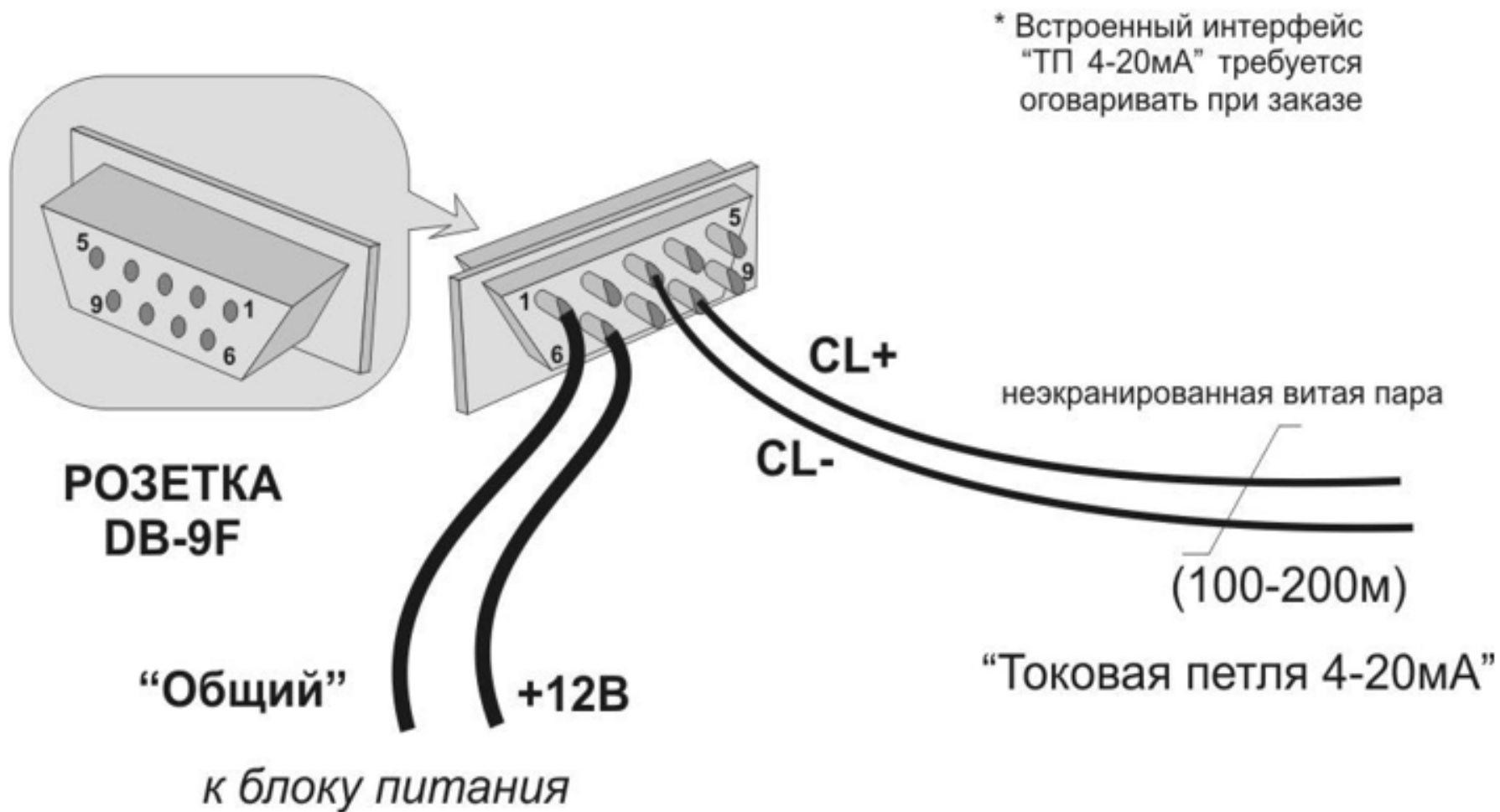


Таблица 2. Излучательная способность неметаллических материалов

Неметаллические материалы	Излучательная способность	
	Эффективная длина волны	
	1 мкм	8-14 мкм
Асбест	0,9	0,95
Асфальт	0,85	0,95
Базальт		0,7
Графит		0,7-0,8
Керамика	0,4	0,95
Глина		0,95
Бетон	0,65	0,95
Ткань		0,95
Стекло	0,27	0,85
Гипс		0,8-0,95
Лед		0,98
Известняк		0,98
Краска		0,9-0,95
Бумага		0,95
Пластик		0,95
Резина		0,95
Песок		0,9
Снег		0,9
Земля		0,9-0,98
Вода		0,93
Дерево		0,9-0,95

Таблица 3. Излучательная способность металлических материалов

Металлы	Излучательная способность	
	Эффективная длина волны	
	1 мкм	8-14 мкм
Алюминий	0,1-0,2	0,02-0,1
Оксид алюминия	0,40	0,2-0,4
Хром	0,4	0,02-0,2
Оксид хрома	0,75	0,70
Кобальт	0,32	0,04
Оксид кобальта	0,70	0,60

Молибден	0,25-0,35	0,10
Оксид молибдена	0,5-0,9	0,2-0,6
Никель	0,35	0,04
Оксид никеля	0,8-0,9	0,2-0,5
Электролит	0,2-0,4	0,05-0,15
Платина	0,27	0,07
Платина черная		0,9
Тантал	0,35	0,08
Оксид тантала	0,80	0,60
Титан	0,5-0,75	0,05-0,2
Оксид титана	0,80	0,5-0,6
Оксид железа	0,7-0,9	0,5-0,9
Железо	0,35	0,05-0,2
Грубое железо	0,35	0,5-0,7
Литое железо		
Цинк	0,50	0,02
Оксид цинка	0,60	0,1
Вольфрам	0,39	0,03-0,1
Олово	0,25	0,05
Оксид олова	0,60	0,60
Серебро	0,04	0,02
Оксид серебра	0,10	0,10
Магний	0,3-0,8	0,02-0,1
Сталь хол. проката	0,8-0,9	0,4-0,6
Листов.сталь	0,35	0,1
Отполиров. Сталь	0,35	
Литая сталь	0,8-0,9	0,7-0,9
Окислен. Сталь	0,35	0,1-0,8
Свинец	0,35	0,13
Оксид свинца	0,65	0,2-0,6;
Полиров. Поверх		0,05-0,1
Необраб.поверх.		0,4
Спав А3003 окисл.	0,2-0,8	0,3
Грубая обработка	0,1-0,2	0,1-0,3
Полирован. новерх		0,02-0,1
Листовое железо оксидирован.	0,9	0,6-0,95
	0,35	0,2
Листовое железо	0,35	0,2-0,3
Лист.железо литое		0,9
Обработан.железо (тусклое).		
Латунь отшлифов.	0,35	0,01-
Полирован. повер.	0,65	0,05
Окисленная		0,3
		0,02-0,2
Медь полирован.	0,05	0,03
Грубой обработки	0,05-0,2	0,05-0,1
Окисленная	0,2-0,8	0,4-0,8

Таблица 4. Излучательная способность сплавов

Сплавы	Излучательная способность	
	Эффективная длина волны	
	1,1-1,7 мкм	8-13 мкм
Медь	0,10	0,05
Окисленная медь	0,60	0,60
Хром и окись алюминия	0,20	0,10
Окислен. состояние	0,75	0,65
Окись алюминия	0,40	0,85
Кирпич красный	0,80	0,80
Огнеупорный Кварцевый	0,35	0,65
	0,40	0,80
Керамика	0,50	0,65

компания «ЕВРОМИКС»,
129110, Москва, Слесарный переулок, д. 3
т/ф (495) 1501263
E-mail: info@zaoeuromix.ru, zakaz@zaoeuromix.ru
www.zaoeuromix.ru



**Компания «ЕВРОМИКС»,
129110, Москва, Слесарный переулок, д. 3
т/ф (495) 1501263
E-mail: info@zaoeuromix.ru, zakaz@zaoeuromix.ru
www.zaoeuromix.ru**