

®

Руководство по эксплуатации

RUS

Паяльная станция ERSA

i-CON[®] 1



1. Введение.....	5
1.1 Управляющий блок.....	5
2. Технические данные.....	6
3. Правила безопасности.....	7
3.1 Объяснение пиктограмм и символов.....	8
3.2 Назначение.....	9
4. Транспортировка и хранение.....	12
5. Ввод в эксплуатацию.....	13
5.1 Перед работой.....	13
5.2 Первое включение.....	14
6. Функциональное описание.....	15
6.1 Общие замечания.....	15
6.2 Начальный диалог.....	16
6.2.1 Версия программного обеспечения.....	16
6.2.2 Установка ступени нагрева для плитки подогрева.....	17
6.2.3 Работа с плиткой подогрева.....	18
6.2.3.1 Величины мощности для плитки подогрева.....	19
6.2.4 Работа с двумя значениями постоянной температуры (значениями заданной температуры).....	20
6.3 Режим установки параметров.....	21
6.3.1 Носитель i-Set.....	23
6.3.2 Установка температуры.....	24
6.3.2.1 Установка двух значений заданной температуры (значений постоянной температуры).....	24
6.3.3 Калибровка.....	25
6.3.4 Температурная поправка.....	26
6.3.5 Паяльная станция i-CON 1 - Калибровка.....	26
6.3.6 Калибровка показаний дисплея.....	27
6.3.7 Управление мощностью.....	27
6.3.8 Отсрочка перехода к спячке.....	28
6.3.9 Температура спячки.....	28

Содержание

6.4	Режим конфигурации	29
6.4.1	Контроль диапазона температур	30
6.4.2	Сигнал оповещения	30
6.4.3	Защита паролем.....	31
6.4.3.1	Ввод пароля.....	31
6.4.3.2	Смена пароля	33
6.4.3.3	Изменение параметров под паролем	33
6.4.3.4	Если забыли пароль.....	34
6.4.4	Выбор температурной шкалы	34
6.4.5	Выбор языка сообщений	34
6.4.6	Регулируемое отключение функции (спячка)	35
6.4.7	Серийный номер	36
6.4.8	Плитка подогрева.....	37
6.4.8.1	Подключение плитки подогрева к паяльной станции	37
6.4.8.2	Активирование плитки подогрева	37
6.4.9	Два значения постоянной температуры.....	38
6.4.9.1	Активирование функции	38
6.5	Фабричные установки («по умолчанию»).....	39
6.6	Контрастность дисплея.....	40
6.7	Замена паяльных жал.....	41
6.7.1	i-Tool	41
6.8	Замена нагревательного элемента.....	43
6.8.1	i-Tool	43
6.9	Обеспечение антистатике	45

Содержание

7. Диагностика	46
7.1 Общие рекомендации.....	46
7.2 Прочие неисправности	47
7.3 Проверка i-Tool	48
7.3.1 Нагревательный элемент	48
7.3.2 Термопара	48
7.4 Изменение параметров невозможно	48
7.5 Диагностические сообщения.....	49
8. Профилактика, обслуживание	51
8.1 Уход за станцией.....	51
8.2 Чистка	51
9. Изделия и артикулы, Принадлежности	52
9.1 Сменные жала для паяльника i -Tool Долговечные жала ERSADUR	54
10. Гарантии	59

1. Введение

Приветствуем ваше решение о приобретении i-CON 12 – передовой паяльной станции ERSA для производственных применений, ремонтных мастерских и исследовательских лабораторий.

1.1 Управляющий блок

Паяльной станцией особенно удобно пользоваться благодаря применению микропроцессора. Используя возможности меню, на подсоединенном инструменте можно вводить и сохранять пять независимых параметров инструмента. При помощи носителя памяти i-Set (опция) можно выгружать и загружать значения параметров в микропроцессор паяльной станции.

ПО i-CON 1 было разработано для эксплуатации паяльного инструмента i-Tool. Благодаря ее многообразным функциям, высокой скорости и точности регулирования эта установка пайки особенно подходит для эксплуатации в технологических процессах с высокими требованиями к качеству.

В качестве опции может поставляться установка пайки с последовательным ПК-интерфейсом. Через этот интерфейс также подаются сигналы для управления устройством для отсасывания дыма, который образуется в процессе пайки, EA110.



2. Технические данные

Паяльная станция i-CON 1		
Параметр	Знач	Ед
Напряжение электросети	220-240	В
Частота электросети	50-60	Гц
Предохранитель (медленный)	0,8	А
Напряжение электросети	110-120	В
Частота электросети	50-60	Гц
Предохранитель (медленный)	1,6	А
Вторичное напряжение питания	24	В
Пиковая мощность	150	Вт
Средняя рабочая мощность	80	Вт
Класс безопасности	I	-
Окружающая температура	0-40	°C
Диапазон температур Цельсия	150-450	°C
	300-842	°F
Погрешность холостого хода	< ± 2	°C
Сопrotивление заземления жала	< 2	Ом
Остаточное напряжение на жале	< 2	mV eff
Прочие характеристики		
Технология управления температурой по обратной связи	SENSOTRONIC (PID)	
Дисплей	ЖКИ синего цвета	
ПВХ шнур длиной 2 м с разъемом		
Поворотнo-нажимная ручка управления (i-OP)		
Токопроводящая поверхность, которая особенно подходит для работы с чувствительными к электростатическому разряду устройствами. Опция: Последовательный интерфейс для управления устройством для отсасывания дыма EA110 и плиткой подогрева 01RHP100A.		
Соответствует стандартам MIL-SPEC/ESA		
Протестировано VDE*, EMV		
Соответствует	CE	
Подключаемый паяльный инструмент: i-Tool		

**Тестирование произведено в Германии по нормативам, идентичным UL в США.*



Паяльник iron i-Tool		
Параметр	Знач	Ед
Напряжение питания	24	В
Максимальная мощность	150	Вт
Средняя мощность	80	Вт
Время разогрева до 350 °C / 662 °F	около 10	сек
Вес без подводящей линии	около 30	г
Прочие характеристики		
Антистатический, термоустойчивый, очень гибкий шнур питания длиной 1,2 м		
Антистатическое исполнение соответствует стандартам MIL-SPEC/ESA		
В рукоятку паяльника встроен контроллер энергосбережения		

3. Правила безопасности

Продукция фирмы ERSA разработана, произведена и протестирована с учетом базовых требований безопасности ее эксплуатации

Тем не менее, риск всегда существует!

По этой причине обязательно изучите инструкцию по эксплуатации до начала работы с прибором и храните ее в общедоступном месте для всех пользователей паяльной станции!

3.1 Объяснение пиктограмм и символов

В данном руководстве они используются для привлечения особого внимания читателя к критически важным аспектам



Для предупреждения рисков причинения вреда здоровью или порчи дорогостоящего оборудования в тексте руководства выделены жирным шрифтом сообщения, снабженные пиктограммами, в порядке важности:

Предупреждение! Используется в случае опасности, могущей повлечь смерть или инвалидность.

Внимание! Информировывает о потенциальной опасности, несущей риск здоровью, окружающей среде или оборудованию.

Примечание! Является рекомендацией по применению. Игнорирование рекомендаций может привести к порче оборудования

В дополнение к перечисленной иерархии предупреждений в руководстве используются следующие символы:



Для выделения текста, содержащего пояснения и информацию о паяльных жалах

- Этот символ используется для обозначения
 - работ, которые следует выполнить, или
 - условий, которые необходимо соблюсти

3.2 Назначение

Станции ERSA предназначены для пайки легкоплавкими припоями, используемыми в электронике. В отдельных случаях, когда это указано в руководстве по эксплуатации инструмента, можно производить работы с пластиком. Ответственность за иные применения лежит целиком на пользователе: изготовитель не несет никаких гарантийных обязательств и не разделяет риск ответственности за возможный ущерб.



Внимание! компоненты перед использованием. При ремонте полагайтесь только на специалистов или фирму-изготовителя. Неправильно выполненный ремонт представляет для пользователя риск несчастного случая. Используйте только сменные и запасные части ERSA.



Внимание! инструмент сильно нагревается. Перед нагревом инструмента убедитесь, что паяльное жало (или демонтажные насадки) установлены правильно. Не дотрагивайтесь горячими насадками до кожи, волос, чувствительных к нагреванию и горючих материалов. Работайте за столом, имеющим соответствующие характеристики термостойкости.



Внимание! Ограничьте доступ посторонних лиц. Убедитесь, что никто, особенно дети, не имеет доступа к паяльному инструменту без вашего позволения.



Внимание! Огнеопасно. Перед включением паяльного инструмента удалите горючие объекты, жидкости и газы из рабочей зоны. В промежутках между паяльными операциями помещайте паяльный инструмент в предназначенный для него термостойкий огнеупорный держатель. По окончании работ отключите паяльный инструмент от сети..

Руководство по эксплуатации



Внимание! Не оставляйте нагретый паяльный инструмент без присмотра. Помните, что после выключения паяльного инструмента насадке требуется некоторое время для охлаждения до безопасной температуры.



Примечание! Содержите рабочее место в порядке. Беспорядок на рабочем месте повышает риск несчастного случая.



Внимание! Свинцово-содержащие паяльные припои токсичны. Строго запрещено есть, пить и курить на рабочем месте. После работы с припоем следует тщательно вымыть руки.



Внимание! Правильно утилизируйте отходы пайки. Используйте предусмотренные официальными директивами способы утилизации отходов и побочных продуктов пайки.



Внимание! Используйте вентиляцию и дымоотвод. Газообразные продукты пайки могут нанести вред вашему здоровью. Убедитесь в наличии соответствующей вентиляции и вытяжки на рабочем месте.



Предупреждение! Бережно обращайтесь со шнурами электропитания. Не используйте сетевой шнур для выдергивания вилки из розетки или для переноса устройства. Убедитесь, что провода не попадают в зону нагрева и не контактируют с маслами или режущими предметами. Поврежденный соединительный шнур является потенциальной причиной возгорания, короткого замыкания и поражения электрическим током.



Внимание! Следите за окружающими факторами. Защитите устройство от попадания любых жидкостей и влаги. Невнимательность в этом вопросе может привести к возгоранию или поражению электрическим током.



Примечание! Паяльный инструмент требует ухода. Храните инструменты ERSA в сухом месте, недоступном детям. Соблюдайте условия эксплуатации. Регулярно проводите профилактику. Используйте только оригинальные аксессуары, сменные и запасные части ERSA, поставляемые авторизованными торговыми представителями.



Внимание! Физически и/или умственно неполноценные люди могут использовать установку пайки только под надзором специально обученного персонала! Детям запрещается играть с установкой пайки!

Национальные и международные директивы

Следуйте национальным и международным нормам охраны здоровья и безопасности рабочего места.

4. Транспортировка и хранение

Станция i-CON 1 поставляется в прочной картонной коробке. Используйте оригинальную упаковку при транспортировке и промежуточном хранении станции. Избегайте резких встрясок и ударов, не роняйте паяльную станцию. Станция должна быть защищена от воздействия погодных условий: дождя, тумана, морского воздуха и т.п. При необходимости длительного хранения станции в условиях повышенной влажности станция должна быть герметично упакована с влагопоглощающими реагентами внутри упаковки. Повреждения станции при транспортировке и хранении не покрываются гарантией изготовителя.



Утилизируйте в соответствии с Директивой Европарламента 2002/96/EC от 27 января 2003 по отходам электротехнического и электронного оборудования (WEEE).

Изделия, маркированные перечеркнутым мусорным баком на колесах, нельзя выбрасывать без сортировки в муниципальные мусоросборники общего назначения. Для них муниципальными властями должны быть организованы специальные пункты сбора отходов согласно WEEE. Внесите свой вклад в охрану природы и здоровья, следуя предписаниям WEEE.

5. Ввод в эксплуатацию

5.1 Перед работой

Проверьте комплектность содержимого упаковки. Для этого читайте главу [Изделия и артикулы, Принадлежности]!

В комплект поставки входят:

- управляющий блок i-CON 1 ①
- паяльник i-CON с паяльным жалом ②
- Подставка для хранения с сухой губкой ③
- шнур питания
- руководство по эксплуатации

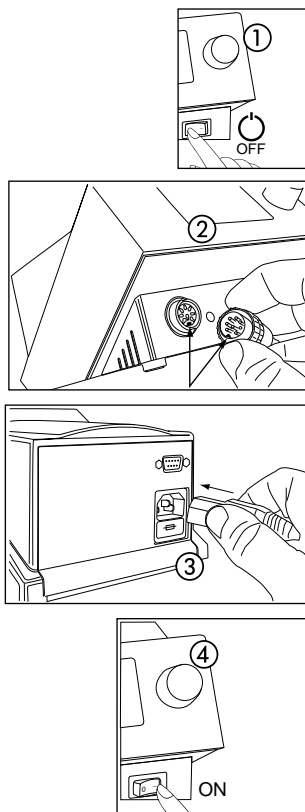
Если один или несколько перечисленных компонентов отсутствуют или повреждены, немедленно обратитесь к поставщику.



5.2 Первое включение

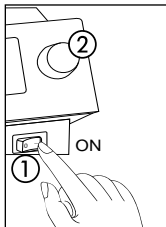
Чтобы паяльный инструмент служил вам долго, выполните подготовительные действия с должным вниманием:

- Проверьте соответствие рабочего напряжения значению, указанному на управляющем блоке.
- Установите тумблер питания на передней панели в положение «выключено» ①
- Убедитесь в правильности крепления паяльного жала на паяльнике.
- Подсоедините шнур паяльника к управляющему модулю ② и вложите паяльник в держатель.
- Подсоедините шнур питания к разъему питания на задней стенке корпуса ③ и сети электропитания.
- Включите тумблер паяльной станции ④.



6. Функциональное описание

6.1 Общие замечания



Включение/выключение установки пайки выполняется с помощью выключателя, расположенного на передней стенке ①.

Навигация по меню управления производится с помощью вращаемой ручки с фиксацией нажатием ②, именуемой i-OP. Ручка i-OP используется как для выбора функций, так и для смены значений параметров. Вращение по часовой стрелке приводит к увеличению значения параметра, против часовой стрелки – к уменьшению. При медленном вращении ручки значение параметра меняется единицами, при быстром – скачкообразно на 10/50/100 единиц.

i-OP дополнительно имеет клавишную функцию. Благодаря этой функции (нажатию на кнопку) выбранный параметр или значение подтверждается и, тем самым, становится заданным для установки. Все этапы настройки и измеряемые параметры отображаются в пояснительном тексте в простом и понятном окне «Дисплей».

6.2 Начальный диалог

Примерно через 2 секунды после включения установки пайки появляется диалоговое окно включения. В нем показано обозначение установки ① и номер версии программного обеспечения ② i-CON 1. Затем станция автоматически переходит в рабочий режим с параметрами:

- фактической температуры ③
- значку «OK», если температура находится в пределах заданного диапазона
- целевой температуры и, возможно, статуса энергосбережения ④
- идентификатору подключенного инструмента ⑤ (i-Tool в данном случае)
- индикатору использования пароля - символу ключа ⑥

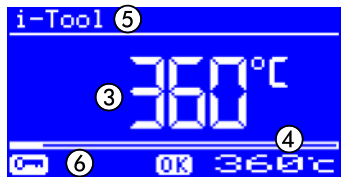
В этом режиме можно изменить целевую температуру вращением кнопки i-OP и зафиксировать нажатием. Для этого смотрите также раздел [Работа с двумя значениями постоянной температуры]



если станция защищена паролем, то смена значений может быть выполнена только через режим установки параметров. Для этого потребуется знание пароля.

6.2.1 Версия программного обеспечения

В этой инструкции по эксплуатации описывается версия программного обеспечения 2.17. В сервисном случае номер программного обеспечения может быть полезным, запишите его и держите в доступном месте, вас могут попросить указать его в нашей сервисной службе.



6.2.2 Установка ступени нагрева для плитки подогрева

Эта функция работает только в том случае, если паяльная станция оснащена последовательным интерфейсом для связи с ПК (опция). В этом случае плиткой инфракрасного подогрева системы переработки 0IRHP100A можно управлять с помощью паяльной станции. Для этого смотрите также раздел [Режим Конфигурация].



- В режиме «Работа» трижды последовательно нажать на ручку i-OP. Отображается представленная рядом индикация.
- Установить вращением ручки i-OP желаемую ступень нагрева в интервале между [0] и [6].



- Для плитки подогрева предусмотрено 6 ступеней нагрева. Ступень [0]: плитка подогрева выключена; Ступень [1]: наименьшая нагревательная мощность; Ступень [6]: наибольшая нагревательная мощность. Заводской установкой является значение [0].
- При отображении номера желаемой ступени нагрева следует нажать на ручку i-OP, чтобы выбрать эту ступень нагрева.

6.2.3 Работа с плиткой подогрева

Включить плитку подогрева следующим образом:

- Когда активирована функция [Плитка подогрева], плитку подогрева можно включить в режиме «Работа» двойным нажатием на ручку i-OP.
- Отображается окно ① в течение 2 секунд. Символ ② сообщает о том, что плитка подогрева работает. Индикация ③ показывает установленную степень нагрева.



Выключить плитку подогрева следующим образом:

- Выключить включенную плитку подогрева двойным нажатием на ручку i-OP.

Степени нагрева можно изменить в режиме «Работа» следующим образом:

- Включить плитку подогрева двойным нажатием на ручку i-OP.
- Отображается окно ①.
- Еще раз нажать на ручку i-OP. Выбрать желаемую степень нагрева вращением ручки i-OP. Еще раз нажать на ручку i-OP, чтобы принять установленное значение.
- Теперь плитка подогрева работает с установленной степенью нагрева.



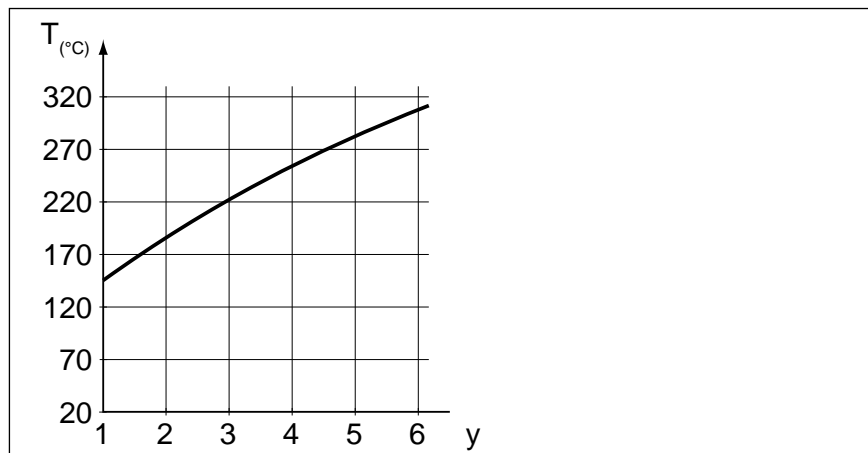
Если паяльная станция переходит в состояние ожидания, то плитка подогрева также выключается. Когда паяльная станция выходит из состояния ожидания, плитка подогрева не включается автоматически. Плитку необходимо включить вручную двойным нажатием на ручку i-OP. Для этого смотрите также раздел [Устанавливаемая функция выключения].

6.2.3.1 Величины мощности для плитки подогрева

Чтобы избежать перегрева плитки подогрева, максимальная температура была ограничена значением прибл. 300 °С (Ступень нагрева 6).

Приведенная параметрическая кривая показывает значения конечной температуры плитки подогрева для разных ступеней нагрева.

- По горизонтали (x): установленная ступень нагрева
- По вертикали (T): температура после истечения 10 минут нагрева



6.2.4 Работа с двумя значениями постоянной температуры (значениями заданной температуры)

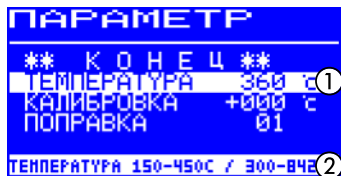
С помощью этой функции в памяти паяльной станции можно сохранить два значения постоянной температуры. При необходимости, эти значения температуры можно снова вызвать из памяти быстрым и легким способом. Каким образом активировать эту функцию, смотрите раздел [Режим конфигурации]. Каким образом установить значения температуры, смотрите раздел [Режим установки параметров]. После выполнения этих обоих шагов, можно переключаться между установленными значениями температуры.

- После этого в режиме «Работа» в левой половине дисплея отображаются два значения температуры.



- Выбрать желаемое значение температуры нажатием на ручку i-OP. Установленное на данный момент значение температуры отображается на дисплее на светлом фоне. Как только будет достигнуто установленное значение температуры, в нижней части дисплея отображается индикация [OK] (Норма).

6.3 Режим установки параметров



В режиме «Параметр» можно произвести следующие установки:

- Заданная температура (150 - 450 °C / 302 - 842 °F)
- Температура калибрования (-70...+50 °C / -128...+90 °F)
- Температурная поправка (функция зарезервирована)
- Управление мощностью (3 градации)
- Отсрочка перехода к спячке (0 - 60 мин)
- Температура спячки (150 - 300 °C).

Для активации режима параметрирования нужно сделать следующее:

- Нажать на ручку i-OP и удерживать ее нажатой в течение прибл. 2 секунд.

Режим «Параметр» активируется. Вращением i-OP выбирается нужный параметр.

При позиционировании подсвеченного окна выбора на строке с названием параметра ① одновременно индицируется строка комментариев ② в нижней части дисплея.

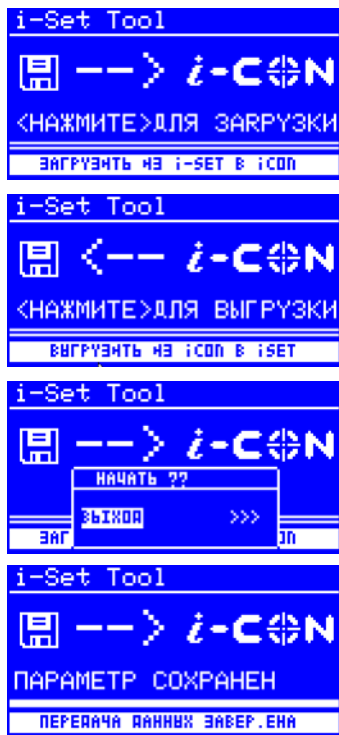


Смена значений параметров осуществляется в следующем порядке.

- Нажать на ручку i-OP и удерживать ее нажатой в течение прибл. 2 секунд, чтобы перейти к режиму «Параметры».
- Поворотом ручки i-OP выберите название параметра.
- Нажатием ручки i-OP переведите курсор в поле числовых значений. Переход обратно выполняется так же.

При активированном курсоре вращением ручки i-OP можно соответственно изменить значение выбранного параметра.

6.3.1 Носитель i-Set



Носитель памяти i-Set (опция) используется для внешнего сохранения значений параметров (включая пароль) и загрузки их в одну или несколько станций с целью мгновенной настройки. Подробности изложены в отдельном руководстве к i-Set.:

- Отсоединить паяльный инструмент от паяльной станции и подсоединить i-Set Tool.
- Включите станцию и выберите направление передачи данных. Upload: данные из станции выгружаются на носитель i-Set. Download: данные с носителя i-Set загружаются в станцию. После этого нажмите ручку i-OP.

На дисплее станции появится подтверждение:

- Выберите курсором [Выход] для отмены или [>>>] для входа в процесс сохранения.
- Нажмите кнопку i-OP и дождитесь сообщения на дисплее [параметр сохранен]. После этого отключите i-Set.



Заметка: контрастность дисплея и параметры калибровки не передаются. При переносе данных в установку пайки параметры всех паяльных инструментов перезаписываются. Обратите на это внимание, если вы используете различные паяльные инструменты в своих установках пайки.

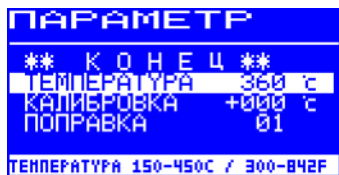
Даже если установка пайки оснащена последовательным ПК-интерфейсом (опция), серийный номер станции не передается. По этому поводу прочитайте раздел [Серийный номер]!

6.3.2 Установка температуры

Речь идет о целевой температуре паяльного жала.



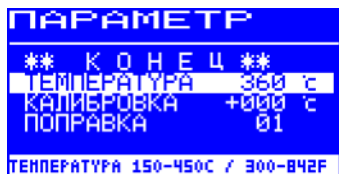
перейдя к полю числовых значений через строку «Температура» меню, установите желаемое значение вращением ручки i-OP и подтвердите нажатием.



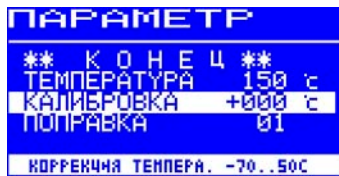
6.3.2.1 Установка двух значений заданной температуры (значений постоянной температуры)

Можно установить второе значение заданной температуры.

- Если в режиме «Конфигурация» активирована функция [Постоянная температура], то в режиме «Работа» в левой половине дисплея отображаются два значения температуры.
- Выбрать желаемое значение температуры нажатием на ручку i-OP.
- Нажать на ручку i-OP и удерживать ее нажатой в течение прибл. 2 секунд, чтобы перейти к режиму «Параметры».
- Выбрать параметр [Заданная температура] вращением ручки i-OP.
- Активировать курсор нажатием на ручку i-OP, и установить желаемое значение температуры.
- Выйти из режима «Параметры». Теперь первое значение постоянной температуры установлено.
- Выбрать в режиме «Работа» второе значение температуры нажатием на ручку i-OP и установить его в режиме «Параметры», как описано выше.



6.3.3 Калибровка



Используется для приведения в точное соответствие показаний дисплея и реальной температуры паяльного жала в пределах $t -70...+50$ °C.

Подробные действия при калибровке, описаны в главе [Паяльная станция i-CON 1 - Калибровка].



Если вы не располагаете соответствующим измерительным прибором, чтобы произвести это измерение, занесите в это поле параметра «0».

6.3.4 Температурная поправка

(функция зарезервирована)

```
ПАРАМЕТР
ТЕМПЕРАТУРА 152 °C
КАЛИБРОВКА +000 °C
ПОПРАВКА 01
МОЩНОСТЬ СРД.
01=НЕТ ДЛЯ ДАННОГО ИНСТРУМЕНТА
```

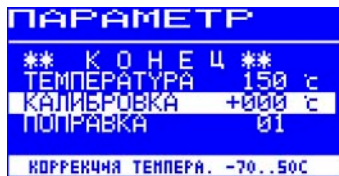
6.3.5 Паяльная станция i-CON 1 - Калибровка

С помощью значения калибровочной температуры значение фактической температуры жала паяльника приводится в точное соответствие с отображаемым значением температуры. Для этого смотрите также раздел [Калибровочная температура]. При калибровке необходимо в обязательном порядке соблюдать следующую последовательность действий:

- Ввод желаемого значения заданной температуры глава [Заданная температура].
- Установка значения калибровочной температуры глава [Определение калибровочной температуры].

```
ПАРАМЕТР
** К О Н Е Ц **
ТЕМПЕРАТУРА 150 °C
КАЛИБРОВКА +000 °C
ПОПРАВКА 01
КОРРЕКЦИЯ ТЕМПЕРА. -70..50C
```

6.3.6 Калибровка показаний дисплея



- Произведите измерение фактической температуры рабочей точки паяльного жала с помощью поверенного термометра или, при отсутствии такового, с помощью термометра ERSA DTM 100.
- Сравните показания эталонного термометра с показаниями на дисплее станции i-CON 1.
- Вычислите разность температур: $\Delta T = T_{\text{дисплея i-CON 1}} - T_{\text{эталонного термометра}}$
- Введите полученную разность ΔT вместе со знаком в режиме «Калибровка», вращая ручку i-OP.

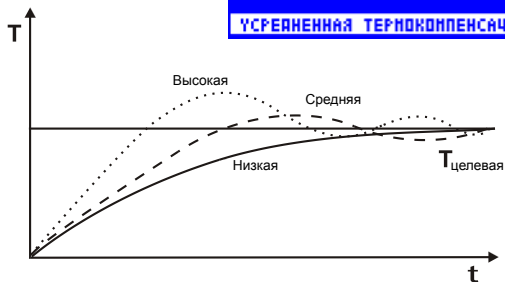
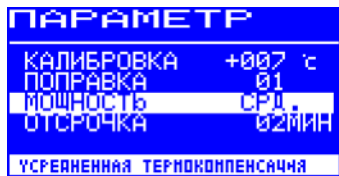


Для снижения погрешности измерений защитите рабочую зону от движения воздуха.

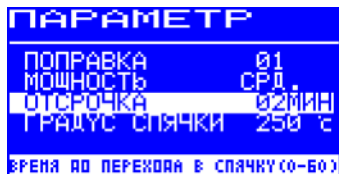
6.3.7 Управление мощностью

Эта функция позволяет пользователю влиять на регулирование станции, благодаря этому разогрев и дополнительный разогрев станции могут адаптироваться к конкретной области применения. Возможны три установки: [Низкая], [Средняя.] и [Высокая].

- [Низкая]: для компонентов с очень малым тепловым рассеянием. Температура приближается к целевому значению асимптотически снизу.
- [Средняя]: для большинства работ с нормальным и повышенным потреблением тепла. Допускает небольшие пережесты температуры в ходе приближения к целевому значению.
- [Высокая]: для паяльных работ с наибольшим потреблением тепла. Нагрев форсированный, пережест весьма значителен.



6.3.8 Отсрочка перехода к спячке



Отсрочка перехода к спячке - это отрезок времени от последней рабочей операции паяльным инструментом до момента, когда активируется температура спячки. Регулировочный диапазон составляет от 20 секунд до 60 минут. Ввод [0] деактивирует функцию перехода к спячке.

При пайке миниатюрных деталей с малым рассеянием тепла режим спячки следует отключать, поскольку слишком малая передача тепла через паяльный инструмент будет ошибочно принята станцией за окончание работ, и произойдет непреднамеренный переход в режим спячки.

Для экономии энергии и для увеличения срока службы жала паяльника и нагревательного элемента паяльный инструмент можно автоматически переводить в состояние спячки. По этому поводу прочитайте раздел [Регулируемое отключение функции (спячка)].

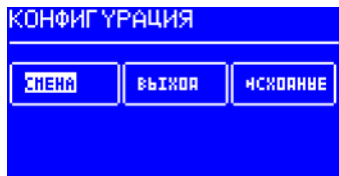
6.3.9 Температура спячки



Градусом спячки названа температура паяльного инструмента в перерывах между его использованием. При входе в режим спячки эта температура активируется автоматически. Снижение температуры до градуса спячки позволяет экономить электроэнергию и, что порой более важно, продлить срок эксплуатации паяльного жала.

Повторный разогрев от температуры состояния перехода к спячке производится движением i-Tool или нажатием / вращением i-OP.

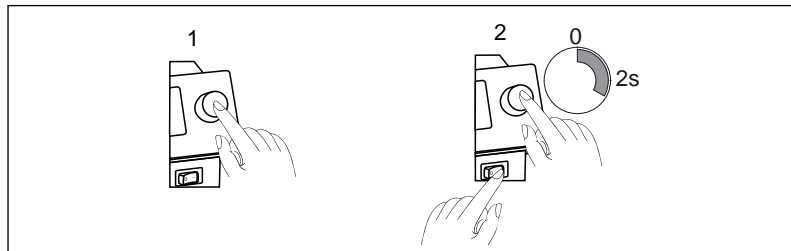
6.4 Режим конфигурации

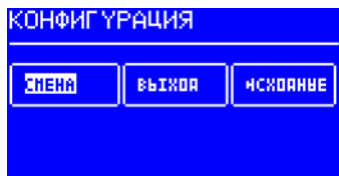


В режиме конфигурации выполняются следующие установки:

- Окошко температуры (контроль)
- Серийный номер
- акустическое уведомление о выходе температуры за пределы диапазона
- Состояние спячки
- пароль
- единица измерения температуры
- Активирование плитки подогрева
- Активирование второго значения постоянной температуры
- язык сообщений дисплея

Для входа в режим конфигурации держите ручку i-OP нажатой в течение 5 секунд при включении станции i-CON 1.





- повернуть i-OP, чтобы выбрать пункт меню, затем нажать:
 - [СМЕНА] открывает меню [Конфигурация]
 - [ВЫХОД] прерывает процесс
 - [ИСХОДНЫЕ] восстанавливает заводские установки



Если станция защищена паролем, изменения без ввода пароля невозможны, в том числе восстановление заводских установок.

6.4.1 Контроль диапазона температур

Для подсоединенного паяльного инструмента можно определять окошко температуры с верхним и нижним диапазоном.

Когда фактическая температура находится в этом диапазоне отклонений, на дисплее индицируется «OK». Фабричная установка: $\pm 20\text{ }^{\circ}\text{C}$

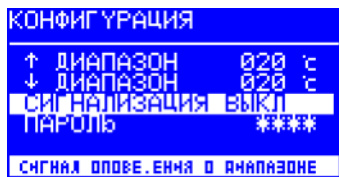


6.4.2 Сигнал оповещения

Если фактическая температура выходит за пределы диапазона отклонений, раздается одиночный акустический сигнал.

Когда фактическая температура возвращается в обозначенный диапазон отклонений, раздается двойной акустический сигнал. Фабричная установка: [Выкл]

(функция зарезервирована).



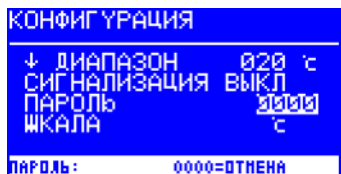
6.4.3 Защита паролем

Индивидуальные настройки параметров станции могут быть защищены паролем – четырехзначным цифровым кодом (0001-9999). Станция поступает в продажу незащищенная паролем, о чем свидетельствует «0000» в поле пароля.

Символ ① указывает на то, что станция защищена. Заводская установка: [0000] = ОТМЕНА.



Обязательно запишите введенное значение пароля и сохраните его в надежном месте. При утрате пароля его деактивация и восстановление фабричных установок станции возможно только на заводе-изготовителе ERSA в Германии! Однако, при наличии носителя i-Set с фабричными установками вы можете самостоятельно деактивировать забытый пароль и восстановить исходное состояние своей станции.



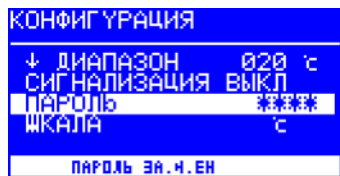
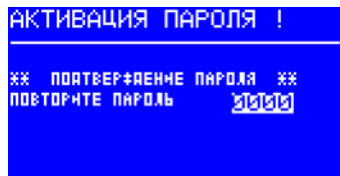
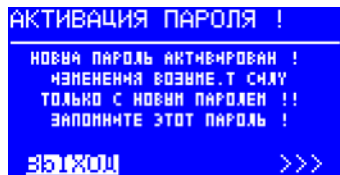
6.4.3.1 Ввод пароля

Активируйте функцию [Пароль] следующим образом:

- Войдите в режим конфигурации и выберите строку [Смена].
- Переведите курсор на строку [Пароль] вращением ручки i-OP.
- При нажатии ручки i-OP курсор перейдет в поле числовых значений пароля, при следующем нажатии - обратно:



- При нахождении курсора в поле числовых значений вращайте ручку i-OP.
- Введите пароль (число от «0001» до «9999») вращением ручки i-OP: по часовой стрелке - увеличение значения, против - уменьшение.



- Подтвердите ваш выбор нажатием ручки i-OP. На дисплее появится сообщение [Активация пароля]:

Далее либо

- нажмите [Выход] для отмены установки пароля.

либо

- для уверенности запишите на листке значение пароля, переведите курсор на поле [>>>] и подтвердите нажатием ручки i-OP.

В результате на дисплее появится просьба подтвердить выбор пароля:

- для завершения процедуры еще раз введите пароль и подтвердите его нажатием ручки i-OP.



В меню [Конфигурация] появится сообщение [Пароль защищен], означающее защиту станции паролем.

6.4.3.2 Смена пароля



Смена пароля осуществляется в режиме конфигурации. Если станция была ранее защищена паролем, в числовом поле пароля индицируются четыре звездочки.

Для изменения пароля на новый требуется сначала ввести действующий пароль.

После корректного ввода действующего пароля можно заменить его на новый. По завершении ввода числового значения нажатием ручки i-OP, появляется предупреждение об активации пароля. Это предупреждение подчеркивает критическую важность данного действия оператора. При отказе от установки нового пароля станция возвращается к прежней установке. Если же оператор продолжает процедуру смены пароля нажатием на поле [>>>], то требуется повторный ввод пароля с подтверждением активации.

При корректном повторе пароля защита станции паролем вступает в действие. При некорректном вводе на дисплее появляется сообщение и станция возвращается в предыдущее состояние.

Символ ① указывает на то, что станция защищена.

6.4.3.3 Изменение параметров под паролем



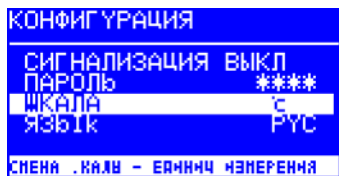
Значения параметров можно изменять без отмены пароля станции: для этого надо ввести правильный пароль в ответ на запрос, появляющийся на дисплее при попытке такой операции. После того как введен верный пароль, у оператора есть приблизительно 30 секунд для того, чтобы начать ввод данных. Если в течение 30 секунд после ввода пароля оператор не продолжил работу со станцией, то она автоматически возвращается в состояние блокирования изменений действующим паролем.

6.4.3.4 Если забыли пароль

Это тяжелый случай. Восстановление станции может быть осуществлено только сервисной службой производителя – ERSA GmbH. Выходя на связь с фирмой ERSA, сообщите свои координаты, а также серийный номер станции i-CON 1 (он указан на корпусе управляющего блока). Впрочем, вы сможете деактивировать пароль и самостоятельно, используя носитель i-Tool.

6.4.4 Выбор температурной шкалы

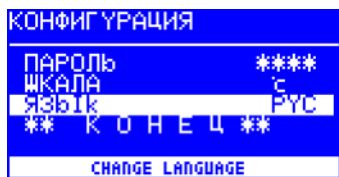
В качестве единицы измерения температуры может использоваться градус Цельсия (°C) или Фаренгейта (°F). В фабричной поставке шкала Цельсия (°C).



Примечание! При смене шкалы выполняется автоматическая перенастройка станции в течение пяти секунд: в это время нельзя выключать станцию.

6.4.5 Выбор языка сообщений

Пользуясь навигацией меню, выберите удобный вам язык экранных сообщений. Фабричная установка – английский язык



6.4.6 Регулируемое отключение функции (спячка)



Регулируемое отключение функции (спячка) служит для экономии энергии и увеличения срока службы жала паяльника и нагревательного элемента. В состоянии спячки инструменты охлаждаются до температуры окружающей среды. На нижней строке дисплея выводится текст [состояние спячки]. Спячку в любой момент можно прервать, для этого нужно задействовать i-OP.

Для активации функции [Отключение] нужно сделать следующее:

- Открыть режим «Конфигурация» и выбрать запись [Отключение].
- Активировать меню [Отключение] вращением i-OP.
- Курсор активируется нажатием i-OP, новое нажатие снова отключает курсор.
- Ввести желаемое время от [010] до [240] минут вращением i-OP. Ввод [000] деактивирует функцию [Отключение].

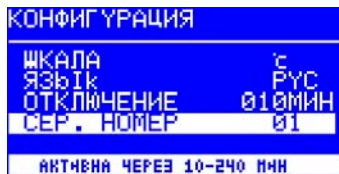


При активированном курсоре вращением i-OP можно соответствующим образом изменить значение параметра. Только если инструмент находится в [Standby], установленное время начинает истекать. Если инструмент в течение этого времени не используется, после его окончания активируется спячка.

Выход из спячки производится автоматически, как только паяльный инструмент снимается с подставки для хранения или включается i-OP.

Управляемая станцией плитка подогрева не активируется автоматически! Для этого смотрите раздел [Режим Работа].

6.4.7 Серийный номер



Эта функция необходима лишь в том случае, если i-CON 1 оснащен последовательным ПК-интерфейсом (опция). Чтобы ПК мог корректно распознать подсоединенную станцию, для целей идентификации нужно установить однозначный серийный номер.

Для установки [Сер. номер] нужно сделать следующее:

- Открыть режим «Конфигурация» и выбрать запись [Сер. номер].
- Активизировать меню [Сер. номер] вращением i-OP.
- Курсор активируется нажатием i-OP, новое нажатие снова отключает курсор.
- Ввести желаемый номер от [01] до [32] вращением i-OP.

При активированном курсоре вращением i-OP можно соответствующим образом изменить значение параметра. Подробности по правильному присвоению серийных номеров см. в документации по последовательному ПК-интерфейсу. У каждой станции должен быть собственный номер. двойное присвоение одного номера не является однозначным и может привести к неполадкам.

6.4.8 Плитка подогрева

Эта функция работает только в том случае, если паяльная станция оснащена последовательным интерфейсом для связи с ПК (опция). В этом случае плиткой инфракрасного подогрева системы переработки 0IRHP100A можно управлять с помощью паяльной станции.

Потребуется следующие принадлежности:

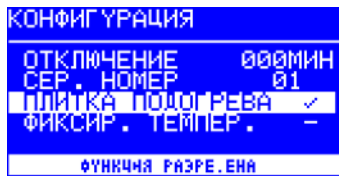
- Линия управления от паяльной станции к системе 0IRHP100A
- Y-линия управления, если необходимо управлять как устройством для отсасывания дыма, так и системой 0IRHP100A.

6.4.8.1 Подключение плитки подогрева к паяльной станции

- Соединить линию управления системы с линией управления паяльной станции.
- Включить систему переработки 0IRHP100A.

6.4.8.2 Активирование плитки подогрева

- В режиме «Конфигурация» выбрать меню [Плитка подогрева] вращением ручки i-OP.
- Активировать курсор нажатием на ручку i-OP.
- Активировать функцию вращением ручки i-OP. Отображается представленная рядом индикация.
- Выйти из меню «Конфигурация».



Указания по работе с плиткой подогрева смотрите в главе [Начальный диалог].

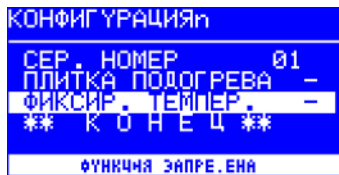


6.4.9 Два значения постоянной температуры

С помощью этой функции в памяти паяльной станции можно сохранить два значения температуры для паяльного жала. Вы можете в любое время вызвать из памяти эти значения температуры.

6.4.9.1 Активирование функции

- В режиме «Конфигурация» выбрать меню [Постоянная температура] вращением ручки i-OP.
- Активировать курсор нажатием на ручку i-OP.
- Активировать функцию вращением ручки i-OP. Отображается представленная рядом индикация.
- Выйти из меню «Конфигурация».



Указания по работе с двумя значениями постоянной температуры смотрите в разделе [Начальный диалог].



6.5 Фабричные установки («по умолчанию»)

Ниже приведены значения параметров станции, установленные заводом-изготовителем и действующие по умолчанию. Возврат к ним можно выполнить автоматически в режиме конфигурации – при условии, что станция не защищена паролем.

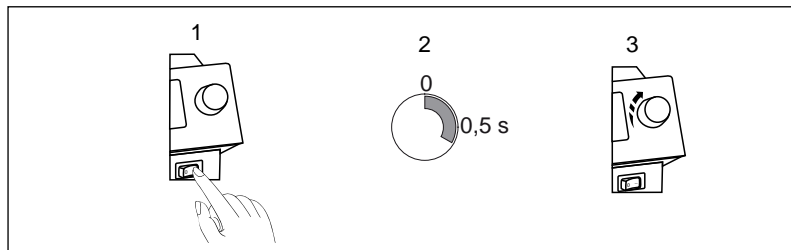
Параметры конфигурации	
Параметр	Значение
↑ Окошко температуры	20 °С
↓ Окошко температуры	20 °С
Отключение	000
Сер. номер	01
Плитка подогрева	0
Акустический сигнал при выходе за диапазон	Выключен
Пароль	0000 (по умолчанию остается в силе)
Шкала температур	°С
Язык	Английский

Параметры для инструментов	
Параметр	Значение
Температура °С	360
Калибровка дисплея°С	0
Поправочный код для группы жал	1
Градация мощности	Средняя
Отсрочка спячки (мин)	5
Температура спячки (°С)	250

6.6 Контрастность дисплея

Наиболее комфортный уровень контрастности дисплея можно установить, как описано ниже.

- Включите станцию и немедленно поверните ручку i-OP для входа в режим [Контраст].



- Вращением ручки i-OP установите требуемый уровень контрастности.
- Нажатием ручки i-OP зафиксируйте изменения.

6.7 Замена паяльных жал

Паяльные жала приходят в негодность в процессе эксплуатации: заменяйте их своевременно.

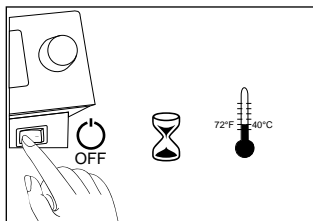
Перед заменой жала

- Выключите станцию и дайте жалу остыть.



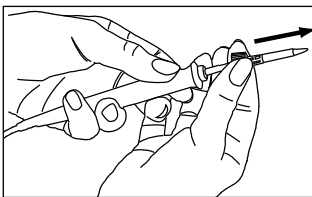
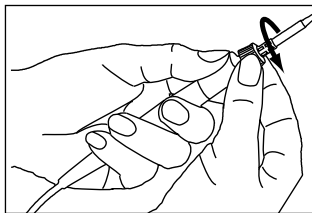
Внимание! Производите замену жал только в остывшем состоянии, иначе есть риск обжечься!

Когда жало остыло, приступайте к замене.



6.7.1 i-Tool

- Поверните рифленую гайку фиксатора против часовой стрелки.



- Снимите жало в фиксаторе с нагревательного элемента.



- Осторожно выдавите рабочую часть жала из ободка, без перекоса.



Внимание! не нажимайте на острую часть жала, чтобы не пораниться.

- Аккуратно вставьте новую рабочую часть жала в фиксатор, без перекоса!

- Наденьте жало с фиксатором на нагревательный элемент.

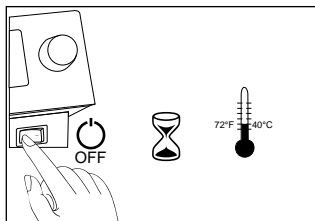
- Накрутите рифленую гайку фиксатора на паяльник по часовой стрелке.



Примечание! не включайте паяльный инструмент без надетого жала, это может привести к порче нагревательного элемента!

6.8 Замена нагревательного элемента

Перед заменой нагревательного элемента

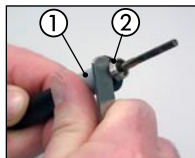


- Полностью отключите станцию от сети электропитания. Затем снимите жало, как было описано выше.



Внимание! Дайте нагревателю остыть, если он горячий. Иначе есть риск обжечься!

6.8.1 i-Tool



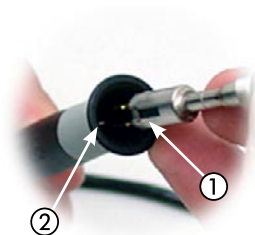
- Вставьте основание пинцета между рукояткой паяльника ① и шайбой ②.
- Открепите нагревательный элемент, аккуратно используя этот рычаг.
- Извлеките нагревательный элемент.



- Вставьте новый нагревательный элемент в разъем внутри рукоятки паяльника.

Убедитесь, что гнезда а нагревательного элемента точно надеты на штыри b разъема в рукоятке.

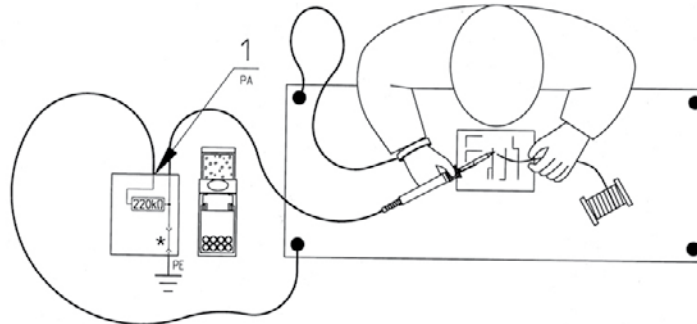
- Крепко вдавите элемент в разъем рукоятки для надежного контакта.



6.9 Обеспечение антистатика

Многие электронные компоненты могут быть повреждены электростатическим разрядом: Антистатическая (ESD) защита в подобных случаях обеспечивается применением на рабочем месте комплексного решения, важным звеном которого является антистатическая паяльная станция. i-CON 1 легко интегрируется в подобный комплекс. Жало паяльника может быть электрически соединено через встроенный в станцию резистор (220 КОм) с эквипотенциальной поверхностью рабочего стола через разъем заземления (1), размещенный на корпусе станции.

Паяльная станция имеет полную антистатическую защиту, а также удовлетворяет требованиям американского военного стандарта. По умолчанию жало паяльника заземлено. хема заземления поясняется рисунком.





7. Диагностика

7.1 Общие рекомендации

Если станция не включается, то проверьте:

- наличие питания (правильно ли подсоединен шнур питания).
- исправность предохранителя.
- перегорание предохранителя может произойти вследствие какой-либо более глубокой неисправности станции, тогда замена его не приведет к восстановлению работоспособности.
- корректность подключения паяльника к управляющему блоку

7.2 Прочие неисправности

Некоторые неисправности могут быть сокрыты в паяльном инструменте. Примеры:

- Станция постоянно показывает только температуру окружающей среды. В этом случае имеется дефект нагревательного элемента или подвода.



Если станция находится в спячке, то через несколько минут показывается температура окружающей среды!

- Дисплей выключается и больше ничего не показывает, подсветка выключателя, тем не менее, продолжает светиться. В таком случае причиной этому послужила перегрузка установки пайки. Когда установка пайки достаточно охладиться (приблизительно через 30 минут), можете продолжать работу.

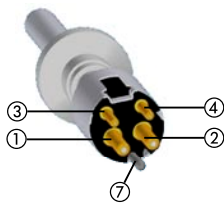


7.3 Проверка i-Tool

Если после проверки приведенных выше пунктов жало паяльника не нагревается, можно проверить сопротивление нагревательного элемента и температурный датчик на протекание с помощью омметра.

7.3.1 Нагревательный элемент

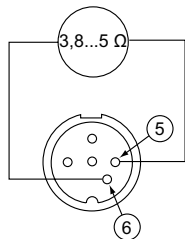
Сопротивление нагревательного элемента между выводами ① и ② нагревателя должно быть в пределах 3,5 – 4,5 Ом при комнатной температуре. Иначе необходимо заменить дефектный элемент. (Номером ⑦ на рисунке обозначен вывод заземления).



7.3.2 Термопара

Сопротивление термопары измеряют между выводами ③ и ④ нагревательного элемента: должно быть в пределах 2 – 3 Ом. В противном случае нагревательный элемент целиком требует замены.

При измерении через штыри ⑤ и ⑥ на разъеме паяльника в сборе величина сопротивления нагревательного элемента приближается к 3,8 – 5 Ом. При констатации неисправности замените дефектный элемент.



7.4 Изменение параметров невозможно

Если станция защищена паролем, изменения возможны только после корректного его ввода (см. главу [Защита паролем]).

7.5 Диагностические сообщения



Станция i-CON 1 в состоянии определить ряд дефектов путем самотестирования. Результат диагностики индицируется на дисплее в виде кода неисправности. На дисплее индицируется восклицательный знак в треугольнике ① и числовой код ② в диапазоне от 2 до 99. Дополнительный текст появляется в нижней информационной строке дисплея ③. Коды неисправностей и пояснения к ним приведены в таблице. Прочтение сообщений станции следует подтвердить нажатием ручки i-OP. После подтверждения и устранения неисправности подключенный паяльный инструмент будет нагреваться снова.



Код	Текст на дисплее	Описание	Действие
2	[КАЛИБРОВКА НЕВОЗМОЖНА !]	Ошибка в контрольном коде CRC при калибровке	Провести заводскую калибровку
4	[УЧЕТ КОМНАТНОЙ ТЕМПЕРАТУРЫ ?]	Ошибка ввода измерений с КТУ термосенсора	Проверить паяльный инструмент и установку
7	[Дефект термопары]	Неисправна термопара	Правильно вставить нагревательный элемент / Проверить паяльный инструмент
8	[НАГРЕВАТЕЛЬНЫЙ ЭЛЕМЕНТ ?]	Неисправен нагревательный.	Проверить нагревательный элемент / проверить установку
9	[ДААННЫЕ УТЕРЯНЫ !]	Аппаратная неисправность в управлении инструментом 2	Сбросить установку пайки в режиме «Конфигурация» на заводскую установку
71	[ДЕФЕКТ / ЗАМЕНА iTOOL и HE]	Неисправны как электроника, так и нагревательный элемент i-Tool. .	Заменить i-Tool
98	[СБОЙ ЧАСТОТЫ СЕТИ?]	Частота сети переменного тока электросети вышла за пределы <45% или >66%	-
99	[ЗАЩИТА ПЕРЕГРУЗКИ iCON]	Обратная связь при остывании регистрирует превышение температуры	Дать установке пайки остыть

8. Профилактика, обслуживание

8.1 Уход за станцией

Чтобы станция прослужила долго, соблюдайте несложные правила ухода за ее элементами.

- Следите за тем, чтобы не оставлять жала и насадки без припоя, в противном случае они быстро окислятся. После работы оставляйте жало обязательно покрытым припоем: это защитит его от окисления и значительно продлит срок службы.
- При необходимости протирать жало паяльника только непосредственно перед процессом пайки.
- Чтобы обеспечить должную электрическую и теплопроводность, периодически снимайте жало с нагревательного элемента и очищайте его латунной щеточкой.
- Следите, чтобы вентиляционные отверстия корпуса станции не были заслонены посторонними предметами и не забиты пылью.



используйте только оригинальные аксессуары, сменные и запасные части ERSA, чтобы рассчитывать на корректную работу станции и гарантийное обслуживание поставщика!



Предупреждение! Внутри корпуса станции нет никаких элементов, подразумевающих самостоятельную замену!




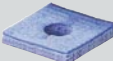

8.2 Чистка

время от времени протирайте выключенный прибор увлажненной мягкой материей. Паровые очистители, абразивные материалы, агрессивные и спиртосодержащие жидкости использовать нельзя!

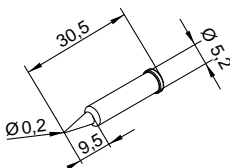
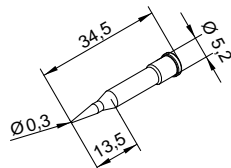
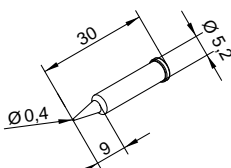
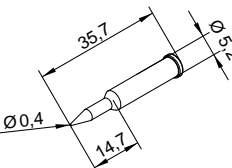
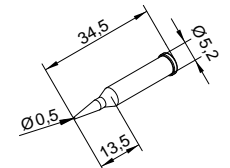
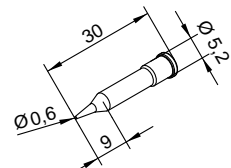
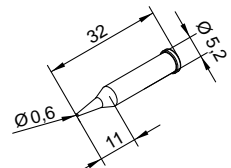
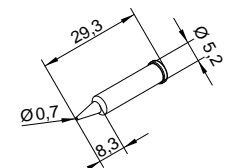
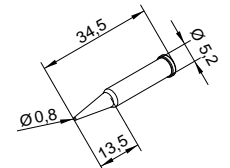
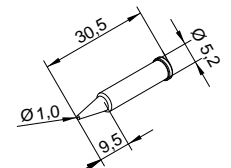
9. Изделия и артикулы, Принадлежности

Изделия и артикулы, Принадлежности		
	Изделие	Артикул.
Паяльные станции		
	Станция i-CON 1, 80 Вт, антистатическая, с паяльником i-Tool и подставкой	01С 1100А
Отдельные элементы:		
	Электронный модуль i-CON 1, 230/24 В, 80 Вт, антистат.	01С 113 А
	Паяльник i-Tool 24 В, 150 Вт, антистатический, с жалом 0102CDLF16	0100 CDJ
	Подставка для i-Tool	0А50
	Пинцет для замены нагревателя и жала паяльника i-Tool	3N 544
	Носитель памяти i-Set	01031ST

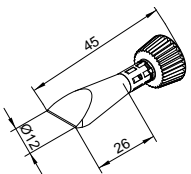
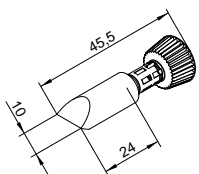
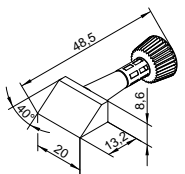
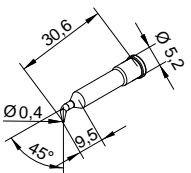
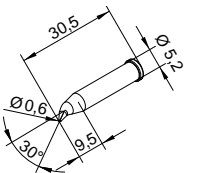
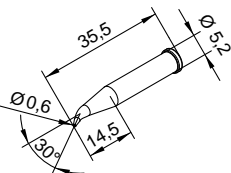
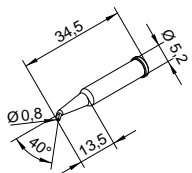
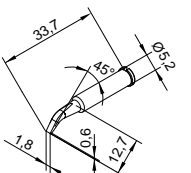


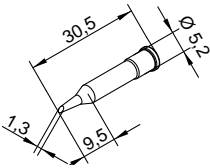
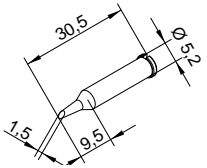
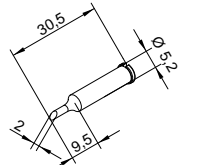
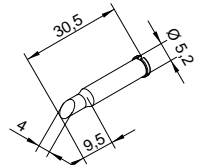
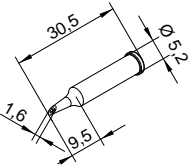
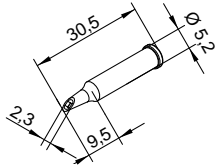
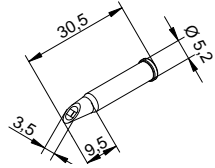
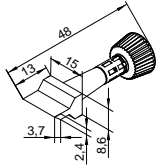
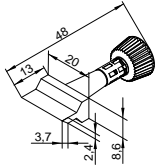
Изделия и артикулы, Принадлежности		
	Изделие	Артикул.
	Рифленая гайка фиксатора	3N 497
	Ободок фиксатора жал	3N 539
	Гайка я накаткой с накидной гильзой для i-Tips	3IT1040-00
	Нагреватель для i-Tool	010102J
	Чистящая вязкозная губка	0003B
	Латунная щеточка	3ZT00051
	Сухая губка	0008M
	Линия управления паяльной станции i-CON к плитке подогрева	0IRHP 100A-14
	Y-линия управления для одновременного подключения плитки подогрева и устройства для отсасывания дыма	0IRHP 100A-15

9.1 Сменные жала для паяльника i-Tool Долговечные жала ERSADUR

i-Tips [P]			
 <p>0102PDLF02</p>	 <p>0102PDLF03L</p>	 <p>0102PDLF04</p>	 <p>0102PDLF04L</p>
 <p>0102PDLF05L</p>	 <p>0102PDLF06</p>	 <p>0102PDLF06L</p>	 <p>0102PDLF07</p>
 <p>0102PDLF08L</p>	 <p>0102PDLF10</p>		

i-Tips [C]			
<p>0102CDLF04</p>	<p>0102CDLF12</p>	<p>0102CDLF16</p>	<p>0102CDLF18L</p>
<p>0102CDLF20</p>	<p>0102CDLF24</p>	<p>0102CDLF24L</p>	<p>0102CDLF32</p>
<p>0102CDLF50</p>	<p>0102CDLF65</p>	<p>0102CDLF080C</p>	<p>0102CDLF100C</p>

i-Tips [C]			
 <p>0102CDLF120C</p>	 <p>0102CDLF100</p>	 <p>0102CDLF200</p>	
i-Tips [S]			
 <p>0102SDF04</p>	 <p>0102SDF06</p>	 <p>0102SDF06L</p>	 <p>0102SDF08L</p>
 <p>0102SDF18</p>			

i-Tips [A]			
 <p>0102ADLF13</p>	 <p>0102ADLF15</p>	 <p>0102ADLF20</p>	 <p>0102ADLF40</p>
i-Tips [W]			
 <p>0102WDLF16</p>	 <p>0102WDLF23</p>	 <p>0102WDLF35</p>	
i-Tips [Z]			
 <p>0102ZDLF150</p>	 <p>0102ZDLF200</p>		



i-Tips [B]		
 <p>0102BDLF20</p>		
Примечание Перед работой удалите с жала предохраняющий транспортировочный колпачок, если он предусмотрен для данного вида жала.		



10. Гарантии

© 02/2011, ERSA GmbH • 3BA00180 Rev. 2

Гарантия ERSA GmbH не распространяется на элементы, подверженные износу (паяльные жала, насадки для выпаивания, нагреватели), а также на случаи нарушения условий эксплуатации изделия. Возврат изделия по гарантии должен сопровождаться письменным актом с описанием вида неисправности и обстоятельств ее появления, вместе с копией платежного документа, подтверждающего место покупки изделия.

Фирма ERSA GmbH не несет ответственности за содержание, полноту и степень детализации описания режимов функционирования изделия в рамках настоящей инструкции.

В спецификацию изделия могут быть внесены технические изменения в интересах его совершенствования. Информация, содержащаяся в настоящем руководстве, включая технические характеристики и процедуры, тщательно выверена специалистами фирмы ERSA GmbH с применением современных технических средств и методик. Тем не менее, она не снимает с пользователя личной ответственности по использованию данного изделия в конкретных целях, равно как проверки изделия перед эксплуатацией. Никакой прямой или косвенный ущерб от применения изделия не является предметом ответственности фирмы ERSA GmbH. Фирма не несет ответственности за нарушение патентных прав третьих сторон путем использования произведенного ею оборудования без предварительного письменного подтверждения.

Все права сохранены. Настоящее руководство целиком или по частям нельзя легально воспроизводить, распространять и переводить на другие языки без письменного разрешения фирмы ERSA GmbH.

ERSA GmbH • Leonhard-Karl-Str. 24 • 97877 Wertheim / Germany
Tel. +49 (0) 9342/800-148 • Fax -250 • e-mail: service.tools@ersa.de • www.ersa.de