

**ПРИСПОСОБЛЕНИЕ ДЛЯ ТЕРМИТНОЙ
СВАРКИ ПРОВОДОВ
ПТСП (УЩ-1)**

**Паспорт
Инструкция по эксплуатации
Техническое описание**

**ООО «КВАЗАР»
г. Уфа**

Содержание

1. Назначение изделия	–	3
2. Основные технические характеристики	–	3
3. Устройство и принцип работы	–	3
4. Контроль качества сварки	–	4
5. Характерные неисправности и методы их устранения	–	5
6. Техника безопасности	–	5
7. Комплектность	–	6
8. Техническое обслуживание	–	6
9. Транспортировка и хранение	–	6
10. Гарантийные обязательства	–	7
11. Свидетельство о приемке	–	7

www.kvazar-ufa.com

1 Назначение изделия

1.1 Приспособление для термитной сварки проводов (далее по тексту – ПТСП) предназначено для термитной сварки сталеалюминиевых проводов (по ГОСТ 839-80 сечением от 4 до 40 мм²) линий электропередачи и петлях (шлейфах) при строительстве и ремонте высоковольтных линий электропередач (далее по тексту - ВЛ).

1.2 ПТСП изготавливается в климатическом исполнении УХЛ категории размещения 1 и предназначено для использования на открытом воздухе (группа УХЛ 1 по ГОСТ 15150-69).

2 Основные технические характеристики

2.1 Наибольшее сечение свариваемых проводов, мм ²	– 40
2.2 Наименьшее сечение свариваемых проводов, мм	– 4
2.3 Наибольший ход подвижных зажимов (суммарный), мм	– 70
2.4 Габаритные размеры, мм	– 480x200x70
2.5 Масса, кг не более	– 0,9

3 Устройство и принцип работы

3.1 ПТСП (рис.1) состоит из защитного откидного кожуха 1, зажимов 2, фиксирующих свариваемые провода в термитном патроне и клещей 3.

3.2 Перед началом работы ПТСП с помощью гаек устанавливается расстояние необходимое для установки термопатрона и сварки проводов.

Концы провода заводятся в трубки термитного патрона до упора во вкладыш.

На провода за трубкой накладывается 3-5 витков тонкого шнурового асбеста для предупреждения вытекания расплавленного металла. Провода устанавливаются в подвижные зажимы 2 и закрепляются в них. Затем, при помощи термитной спички, зажигается термопатрон, после чего патрон закрывается кожухом 1. Через 1-3 минуты после зажигания патрона производится сближение проводов путем сжатия рукояток клещей 3. Величина сближения должна быть не меньше длины вкладыша термопатрона.

3.3 После остывания места сварки (о чем свидетельствует полное потемнение термитной сварки) удаляется шлак. После остывания трубки термопатрона ее снимают кусачками. Затем сваренные провода освобождают от зажимов и вынимают из приспособления.

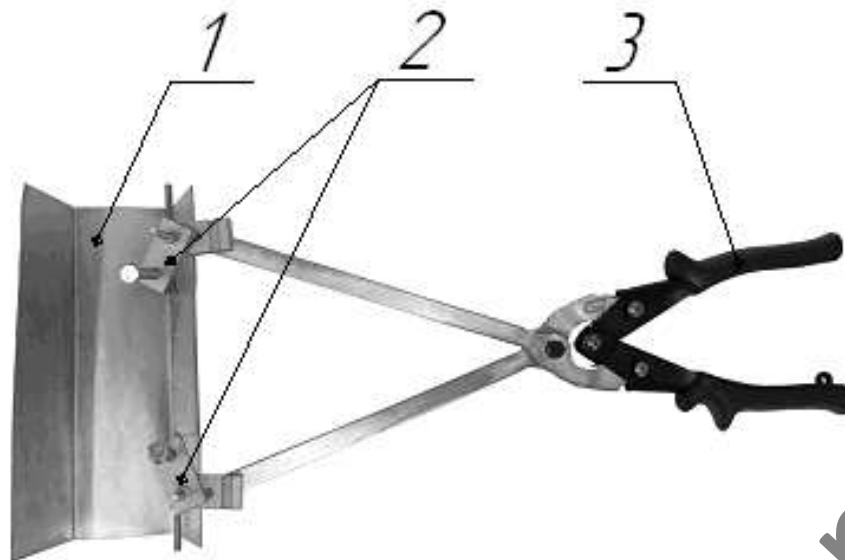


Рис. 1 Общий вид ПТСП.

1 – кожух; 2 – зажимы; 3 – клещи

4 Контроль качества сварки

4.3 Контроль качества сварки осуществляется следующим образом.

4.3.1. Проверка соответствия марки термитного патрона свариваемым проводам;

4.3.2. Проверка внешним осмотром качества сварного соединения. Считается удовлетворительным, если:

- пережог проволок наружного навива не наблюдается;
- при перегибании провода отдельные проволоки не выламываются;
- глубина усадочной раковины не должна превышать 2 мм.

4.3.3 Проверка качества сварного соединения путем электрических измерений и выборочных механических испытаний образцов, вырезаемых из сваренного участка провода. Проводится по методу падения напряжения чувствительным микроомметром до включения линии под нагрузку или при помощи измерительной штанги под нагрузкой. Длина проводников от прибора к измеряемому участку не должна превышать 8 м при сечении токовых концов не менее 4 мм², а потенциальных не менее 1,5 мм².

4.3.4 Измерение сопротивления под напряжением при помощи измерительной штанги должно производиться не позднее 2-х месяцев после включения линии под нагрузку. Измерение с помощью микроомметра производится непосредственно после сварки до ввода линии под нагрузку.

4.3.5 Качество сварного соединения определяется коэффициентом дефектности, который определяется соотношением омического сопротивления сварного соединения к омическому сопротивлению целого провода при одной и той же длине измеряемого участка, равной 6 диаметрам провода. Сварное соединение считается удовлетворительным при коэффициенте дефектности не более 1,2.

5 Характерные неисправности и методы их устранения

Дефект	Причина дефекта	Метод устранения
Вытекание жидкого металла, большая усадочная раковина	Отсутствие бандаж из асбеста. Деформация кокиля. Прожог кокиля. Щели в кокиле.	Перед работой обязательно наложить асбестовый бандаж. Не применять дефектные патроны.
Отсутствие необходимой величины осадки или односторонняя осадка	Слабое крепление проводов в подвижных кронштейнов	Перед зажиганием проверить крепление провода
Отслоение припоя от основного металла провода	Некачественная подготовка проводов под сварку, плохая зачистка окисной пленки, плохо обезжирен провод и т. д.	Строго соблюдать правила подготовки проводов под сварку

6 Техника безопасности

6.1. Термитную сварку проводов ЛЭП производить в строгом соответствии с действующими «Правилами техники безопасности при эксплуатации воздушных линий электропередачи напряжением выше 1000 В» и «Правилами техники безопасности при работе на воздушных линиях связи».

6.2. К работе по термитной сварке проводов могут быть допущены лица, обученные приемам сварки, владеющие этим способом сварки и способные выполнять ее самостоятельно.

6.3. Термитную сварку проводов производить только в защитных очках с темными стеклами.

6.4. При сварке проводов лицо сварщика должно находиться от свариваемого провода на расстоянии не менее 0,5 м.

6.5. Запрещается трогать или поправлять рукой горящий патрон.

6.6. Сгоревший и остывший шлак следует сбивать с провода в направлении от себя и только после его охлаждения.

6.7. Несгоревшую термитную спичку бросать на земляную площадку, на которой отсутствует какой бы то ни было легко воспламеняющийся материал.

6.8. Сварку проводов производить только при закрытом защитном кожухе.

7 Комплектность

7.1 Комплект поставки включает в себя:

- ПТСП - 1 шт.
- Паспорт. Инструкция по эксплуатации ПТСП - 1 шт.

8 Техническое обслуживание

8.1 Не реже одного раза в месяц следует проводить техническое обслуживание, при котором необходимо:

- полностью разобрать приспособление и проверить исправность отдельных узлов;
- собрать приспособление и проверить его работоспособность.

9 Транспортировка и хранение

9.1 Транспортировка ПТСП производится всеми видами транспорта.

9.2 ПТСП должно храниться в помещении, не содержащем агрессивных веществ, вызывающих коррозию.

Срок службы ПТСП – не менее 5 лет.

10 Гарантийные обязательства

10.1 Гарантийный срок эксплуатации – 6 месяцев с момента ввода в эксплуатацию при соблюдении потребителем условий транспортировки, хранения, монтажа и эксплуатации, но не более 18 месяцев со дня отгрузки потребителю.

10.2 При отказе в работе или неисправности в период действия гарантийных обязательств изделие должно быть направлено на ремонт по адресу предприятия-изготовителя: РФ, РБ, 450076, г.Уфа, ул.Коммунистическая, 23, ООО «КВАЗАР», тел. (347) 251-75-15, 251-65-12, 251-09-44.

По техническим вопросам обращаться по тел. (347) 273-51-34.

11 Свидетельство о приемке

11.1 Приспособление для термитной сварки проводов заводской номер _____ изготовлено, принято и признано годным для эксплуатации.

Дата выпуска

Контролер ОТК _____ (_____)
подпись, дата ФИО

М.П.