

# Прибор контроля изоляции ПКИ-01Ю (УКИ)

(для сетей 220В/380В  
с изолированной нейтралью)

Паспорт  
Техническое описание  
Инструкция по эксплуатации

## 1. НАЗНАЧЕНИЕ

Устройство контроля изоляции УКИ предназначено для защиты людей от поражения электрическим током в сетях с изолированной нейтралью. Защита осуществляется отключением напряжения на защищаемом участке сети при снижении сопротивления изоляции относительно земли.

## 2. ТЕХНИЧЕСКИЕ ХАРАКТЕРИСТИКИ

1. Сопротивление срабатывания при симметричной трехфазной утечке, кОм/фазу, не менее 10.
2. Длительный ток однофазной утечки для емкости до 0,3 мкФ/фазу, мА, не более 25.
3. Собственное время срабатывания устройства при однофазной утечке 1 кОм и емкости до 0,3 мкФ/фазу, с, не более 0,1.
4. Масса устройства, кг, не более 0,5.

## 3. УСТРОЙСТВО И ПРИНЦИП РАБОТЫ

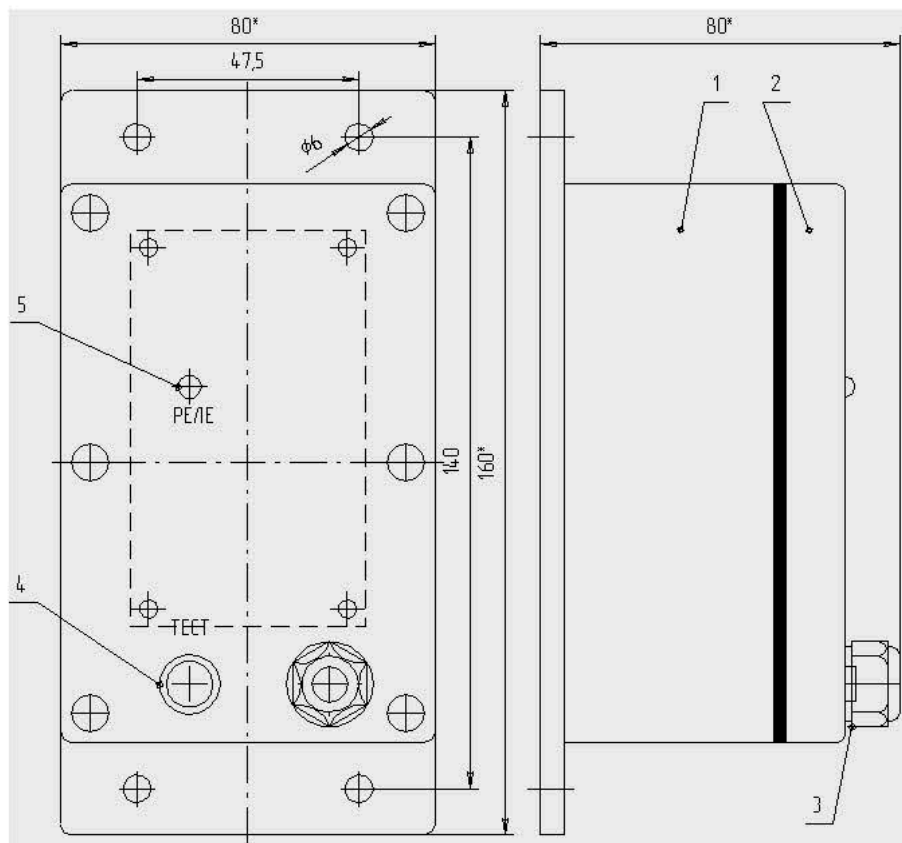


Рис.1. Общий вид устройства.

1 – основание корпуса, 2 – съемная крышка корпуса, 3 – кабельный ввод , 4 – кнопка проверки срабатывания защиты, 5 – индикатор напряжения на обмотке отключающего реле.

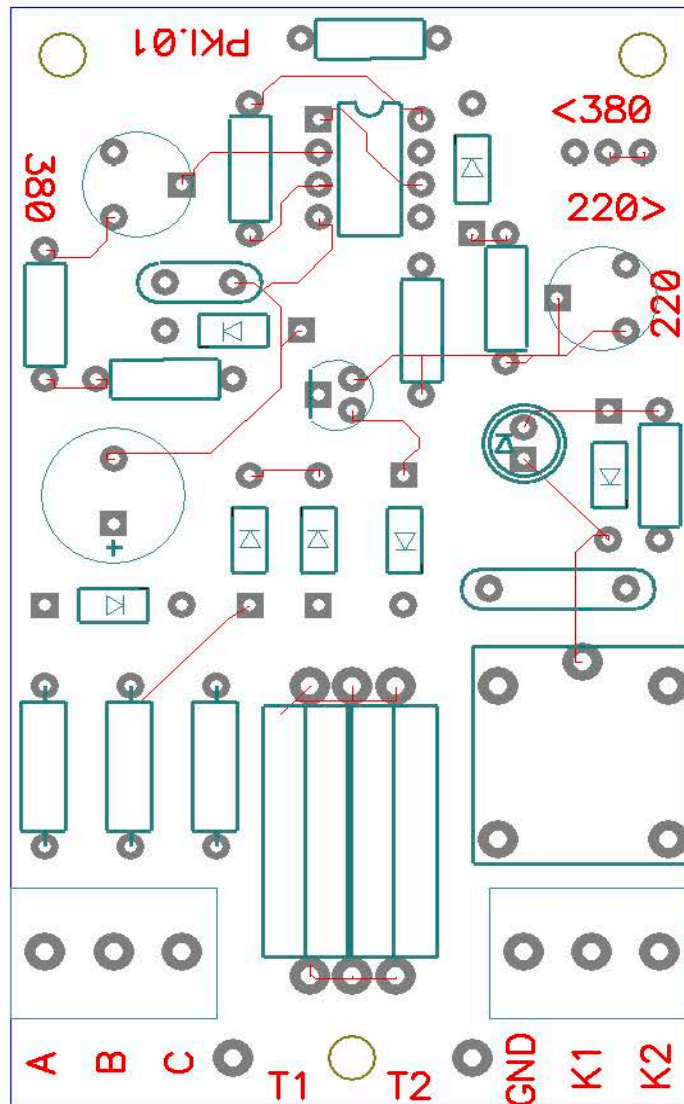


Рис.2. Расположение элементов на плате.

1 – перемычка (джампер) переключения рабочего напряжения сети, 2 и 3 – винтовые клеммные колодки внешнего кабеля, 4 – подстроечный резистор настройки порога срабатывания для сети 220 В, 5 – подстроечный резистор настройки для сети 380 В.

Общий вид устройства приведен на рис.1. На основании корпуса (1) предусмотрены четыре отверстия для монтажа устройства. Доступ к соединительным клеммам и переключателю выбора уровня номинального напряжения защищаемой сети осуществляется снятием крышки корпуса (2) устройства. Крышка корпуса крепится к основанию четырьмя винтами. Соединительные провода при монтаже

пропускаются через кабельный ввод (3) диаметром 10 мм и фиксируются относительно корпуса гайкой кабельного ввода.

Схема устройства собрана на одной плате. Расположение элементов на плате показано на рис.2.

Выбор рабочего напряжения устройства определяется расположением джампера (1) на плате. Замыкание двух левых штырьков (согласно рис.2) соответствует напряжению 380В, правых – 220 В.

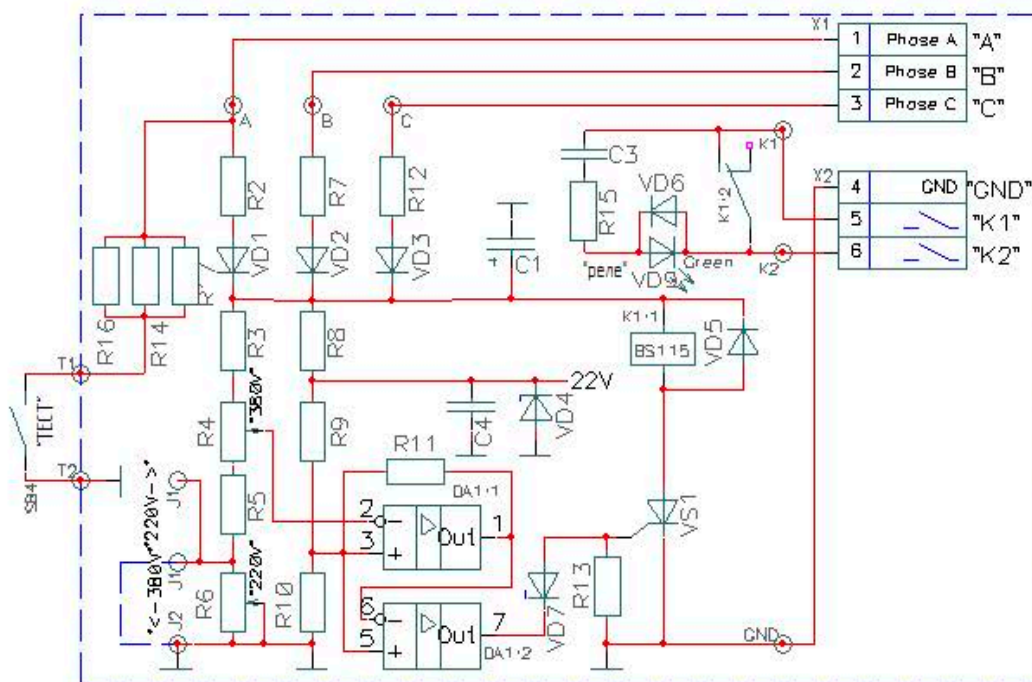


Рис.3. Схема электрическая УКИ.

При уменьшении сопротивления изоляции (в одной фазе или нескольких) появляется цепь для протекания тока в цепи трехфазного выпрямителя (диоды VD1, VD2, D3). Выпрямленный ток создает падение напряжения на резистивном делителе R3, R4, R5, R6, которое сравнивается компаратором (микросхема DA1) с эталонным напряжением стабилитрона VD4 и делителя R9, R10. Превышение тока утечки порогов, установленных подстроечными резисторами R4 или R6, переключает компаратор, что приводит к открытию тиристора VS1 и срабатыванию промежуточного реле K1. Через контакты реле напряжение подается на обмотку расцепителя, который при срабатывании отключает защищаемый участок сети. При наличии напряжения на обмотке внешнего расцепителя в режиме ожидания светится зеленый светодиодный индикатор "РЕЛЕ". При нажатии на кнопку «ТЕСТ» между одной фазой и «землей» включаются резисторы R16, R14, R17, которые имитируют появление тока утечки на «землю» и вызывают срабатывание схемы защиты.



## 4. МОНТАЖ УСТРОЙСТВА

Схема внешних подключений для электрического монтажа устройства УКИ осуществляется согласно рис.4.

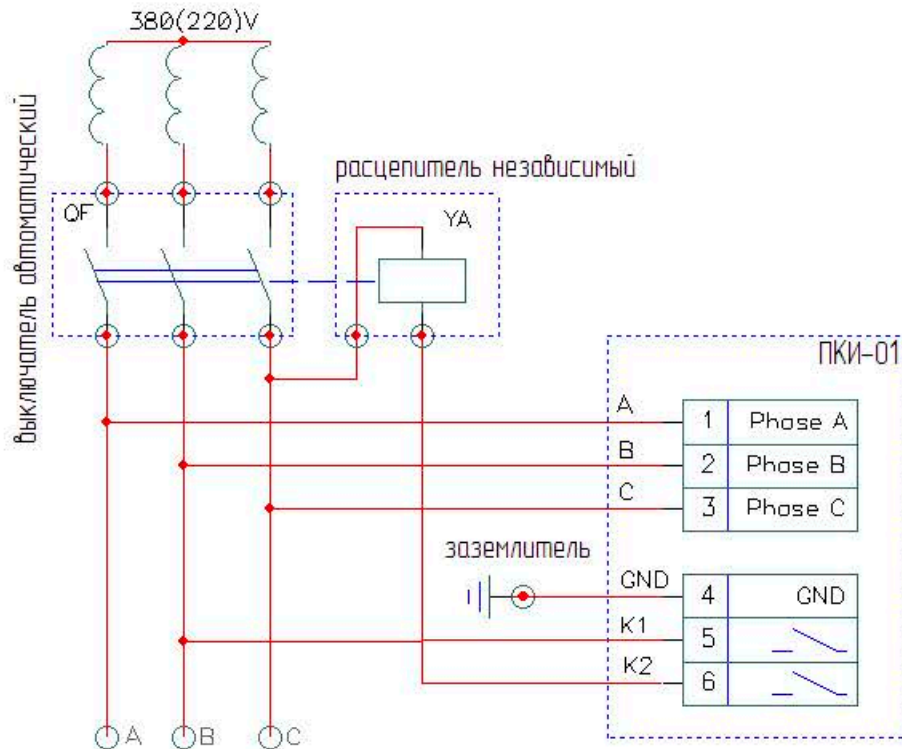


Рис.4. Схема подключения устройства.

Защищаемый участок трехфазной сети подключается к питающей сети через автоматический выключатель QF. Трехфазное напряжение с выходных клемм автоматического выключателя соединяются с соответствующими клеммами на плате УКИ (на обратной стороне крышке корпуса). Перед соединением с клеммниками на крышке монтажные провода пропускаются через кабельный ввод. К клемме «GND» подводится провод от заземляющего устройства. Клеммы «K1» и «K2» соединяются с проводами, которые включаются в разрыв цепи питания отключающей обмотки расцепителя YA. В качестве выключателя автоматического с расцепителем может использоваться, например, автоматический выключатель серии ВА и расцепитель независимый РН47.

## **5. ПОРЯДОК НАСТРОЙКИ УСТРОЙСТВА**

Устройство поставляется в настроенном для обоих рабочих напряжений состоянии и может сразу использоваться в сети с номинальным напряжением 380 В. Для работы в сети с линейным напряжением 220 В достаточно переставить переключку (джампер) (1 на рис.2) на два правых штырька. Чтобы использовать устройство в сети 380В джампер следует вернуть на два левых (по рис.2) штырька. Соответствующие подсказывающие надписи нанесены на плату рядом с джампером.

В случае необходимости повторной настройки устройства (например, после ремонта) следует собрать схему согласно рис. 4. Автоматический размыкатель QF при настройке не требуется (зажимы K1 и K2 на УКИ не подключаются). На зажимы А, В и С подается напряжение номинального уровня. Положение переключки на джампере (1 на рис.2) должно соответствовать номинальному напряжению. Далее между любой из фаз и «землей» подключается резистор сопротивлением 10 кОм и мощностью не менее 10Вт. С помощью соответствующих подстроечных сопротивлений (4 для напряжения 220В и 5 для напряжения 380В на рис.2) добиваются срабатывания реле на плате УКИ. Срабатывание реле определяют по звуку (щелчки).

## **6. УКАЗАНИЯ МЕР БЕЗОПАСНОСТИ**

Монтаж и эксплуатация устройства осуществляется квалифицированным и подготовленным персоналом. Перед проведением любых работ необходимо ознакомиться с содержанием данного паспорта.

## **7. ПРОВЕРКА**

Проверка подключенного устройства УКИ осуществляется нажатием на кнопку «ТЕСТ» (должно сработать внешнее автоматическое расцепляющее устройство в защищаемом участке сети). Периодичность проверки определяется отраслевыми нормативными документами.

## **8. СВИДЕТЕЛЬСТВО О ПРИЕМКЕ**

Устройство ПКИ-01Ю заводской номер \_\_\_\_\_  
изготовлено, принято и признано годным для эксплуатации.

ОТК \_\_\_\_\_

## **5. ГАРАНТИЯ ИЗГОТОВИТЕЛЯ.**

Гарантийный срок эксплуатации прибора контроля изоляции ПКИ-01Ю при соблюдении потребителем условий эксплуатации и хранения – 1год со дня продажи.