

Измерители параметров электрических сетей 4126 NA

STANDARD ELECTRIC WOKRS Co., Ltd.



4126 NA

- 4 функции в одном приборе: вольтметр, тестер цепей заземления, измеритель петли и тока КЗ, проверка монтажа и правильности подключения проводов электропитания (с/д + ЖКИ)
- Измерение напряжения: «ф-н» и «ф-з» без нагрузки (50В...280 В)
- Измерение полного сопротивления цепи «фаза-нейтраль» и «фаза-земля» без отключения источника напряжения (0,03...2000 Ом)
- Измерение сопротивления шины «фаза», включающее реактивное сопротивление источника напряжения (0,03...2000 Ом)
- Измерение сопротивления шины «нейтраль» (0,03...2000 Ом)
- Измерение сопротивления шины заземления, учитывающее качество контактных соединений
- Вычисление ожидаемого тока КЗ в цепи «фаза-нейтраль» и «фаза-земля» (до 6000 А)
- Встроенный микропроцессор, управление одной кнопкой
- Сохранение результатов измерения в памяти прибора
- Батарейное питание, автоматическое отключение питания
- Сверхнизкое энергопотребление за счет использования элементов КМОП
- Компактное исполнение, входные терминалы на лицевой панели прибора
- Двухстрочный ЖК-индикатор (2 x 16) с наклонным расположением
- Высокие эргономические показатели, надёжность
- Пыле-влаго-защищенное исполнение
- Близкий отечественный аналог Щ-41160

1. Технические данные:

ХАРАКТЕРИСТИКИ	ПАРАМЕТРЫ	ЗНАЧЕНИЯ
НАПРЯЖЕНИЕ «ФАЗА - НЕЙТРАЛЬ», «ФАЗА - ЗЕМЛЯ» НА ХОЛОСТОМ ХОДУ	Диапазон измерений	50... 280 В; 50/60 Гц
	Погрешность измерения	± (1% + 1 ед. мл. разр.) (210...250 В); ± (3% + 1 ед. мл. разр.) (< 210 В; > 250 В)
СОПРОТИВЛЕНИЕ ЦЕПИ «ФАЗА - НЕЙТРАЛЬ», «ФАЗА - ЗЕМЛЯ»	Диапазон измерений	0,03... 2000 Ом, автовыбор предела
	Погрешность измерения	± (2 % + 1 ед. мл. разр.) (0,05...500 Ом); ± (15 % + 1 ед. мл. разр.) (> 500 Ом)
СОПРОТИВЛЕНИЕ ШИНЫ «ЗЕМЛЯ», «ФАЗА», «НЕЙТРАЛЬ»	Диапазон измерений	0,03... 2000 Ом, автовыбор предела
	Погрешность измерения	± (2 % + 1 ед. мл. разр.) (0,05...50 Ом); ± (3 % + 1 ед. мл. разр.) (50...500 Ом); ± (15 % + 1 ед. мл. разр.) (> 500 Ом)
ТОК КОРОТКОГО ЗАМЫКАНИЯ В ЦЕПИ «ФАЗА - НЕЙТРАЛЬ», «ФАЗА - ЗЕМЛЯ»	Диапазон (косвенное измерение)	0...6000 А при напряжении 230 В
ОБЩИЕ ДАННЫЕ	Номинальное напряжение сети	230 В ± 20 %; 50/60 Гц
	Максимальный ток в сети	10 А
	Индикатор	2-строчный (2 x 16) ЖКИ
	Источник питания	1,5 В x 8 (тип AA)
	Габаритные размеры	250x190x110
	Масса	1,5 кг
	Условия эксплуатации	0 °С...40 °С; отн. влажность не более 85 %
Комплект поставки	Измерительные провода «банан-крокодил» (3), батарея (8), плечевой ремень (1), руководство по эксплуатации	

Измерители параметров электрических сетей 4126 NA это новая модель из серии многофункциональных тестеров электросетей (1824LP/ 1825LP/ 1826NA/ 2726 NA). Для проведения анализа состояния электрических цепей или быстрого обнаружения дефектов, электротехническому персоналу потребуется несколько дорогих измерительных приборов. Анализаторы электрических цепей 4126 NA, являющиеся последней разработкой компании SEW, комплексно и полно решают эту задачу.

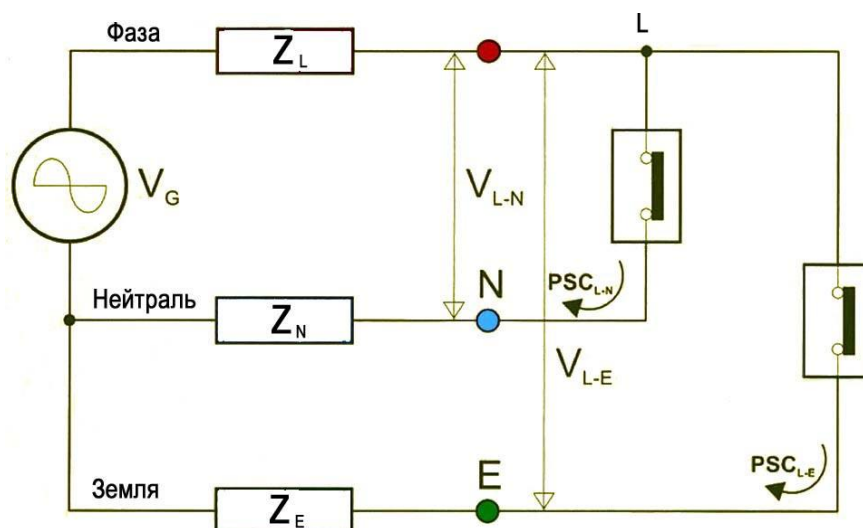
Измеритель 4126 NA выполнен в усиленном корпусе измененного типоразмера (ударо-, пыле-, и влагозащищенное исполнение). Предназначен для проверки надежности электрической проводки в однофазных сетях и системах с небольшим энергопотреблением (макс. ток нагрузки 10 А). Для информативного отображения результатов измерений приборы имеют увеличенный ЖК-индикатор (по сравнению с ранее выпущенными сериями). Встроенный микропроцессор и управление с помощью всего одной «Smart»-кнопки всеми режимами работы – это достоинство, которое не встречается ни в одном аналогичном приборе других производителей!

Первое нажатие на кнопку включает питание прибора. Следующее нажатие - переводит прибор в режим пошагового тестирования. Последующие нажатия на кнопку обеспечивают измерение параметров электрической цепи. Измеритель 4126 NA прост и удобен в эксплуатации. Основное внимание оператор может сосредоточить на измерениях, а не на изучении технического описания к этим приборам! **Всего одна кнопка!**

Использование измерителя 4126 NA позволяет быстро обнаружить является ли электрическая сеть «здоровой» или существуют какие-либо проблемы в цепях «фаза», «нейтраль» или в цепи заземления. Процесс измерения сопротивления заземления осуществляется без традиционно используемых длинных измерительных проводов и дополнительных штырей заземления. По полученному значению сопротивления заземления можно определить величину тока утечки на землю.

В итоге: легкое и быстрое определение ухудшения состояния контактных соединений, отыскание пришедшей в негодность электропроводки или плохого заземления. Именно это чаще всего является причиной возгораний и пожаров.

2. Схема измерений:



Измеряемые параметры:

V_G – напряжение генератора на холостом ходу;

V_{L-N} (0 A) – напряжение «фаза – нейтраль» без нагрузки (0 A);

V_{L-E} (0 A) – напряжение «фаза – земля» без нагрузки (0 A);

$Z_{L-N} = Z_L + Z_N$ – полное сопротивление цепи «фаза – нейтраль», включающее реактивное сопротивление источника напряжения, активное сопротивление шины «фаза» и шины «нейтраль»;

$Z_{L-E} = Z_L + Z_E$ – полное сопротивление цепи «фаза – земля», включающее реактивное сопротивление источника напряжения, активное сопротивление шины «фаза» и шины «земля»;

PSC_{L-N} - ток короткого замыкания в цепи «фаза - нейтраль»;

PSC_{L-E} - ток короткого замыкания в цепи «фаза - земля»;

Z_L – сопротивление шины «фаза», включающее реактивное сопротивление источника напряжения;

Z_N – сопротивление шины «нейтраль»;

Z_E – сопротивление шины «земля», учитывающее переходное сопротивление контактов.