



ООО «Харьковэнергоприбор»

УСТРОЙСТВО  
ПРОГРУЗКИ  
АВТОМАТИЧЕСКИХ  
ВЫКЛЮЧАТЕЛЕЙ  
УПА-6



РУКОВОДСТВО ПО ЭКСПЛУАТАЦИИ  
УПА6.00.00.00.000 РЭ



2009



## СОДЕРЖАНИЕ

<b>1 ОПИСАНИЕ И РАБОТА ИЗДЕЛИЯ .....</b>	<b>4</b>
<b>1.1 Назначение УПА-6.....</b>	<b>4</b>
<b>1.2 Условия эксплуатации УПА-6 .....</b>	<b>4</b>
<b>1.3 Технические данные УПА-6.....</b>	<b>5</b>
<b>1.4 Состав изделия.....</b>	<b>6</b>
<b>1.5 Устройство и работа.....</b>	<b>6</b>
Рисунок 1. Панель управления УПА-6 (вид с верху) .....	8
Рисунок 2. УПА-6 (вид слева и справа) .....	10
Рисунок 3. Осциллограммы выходного тока УПА-6.....	12
<b>1.6 Маркировка.....</b>	<b>13</b>
<b>1.7 Упаковка.....</b>	<b>13</b>
<b>2 ОПРЕДЕЛЕНИЕ ВРЕМЯ-ТОКОВОЙ ХАРАКТЕРИСТИКИ .....</b>	<b>14</b>
<b>2.1 Нормальная время-токовая характеристика.....</b>	<b>14</b>
<b>2.2 Влияние однополюсной нагрузки на характеристику     расцепления многополюсного автоматического выключателя .....</b>	<b>15</b>
<b>2.3 Условия испытания .....</b>	<b>15</b>
Рисунок 4. Пример время-токовых рабочих характеристик автоматических выключателей группы компаний АВВ .....	17
<b>3 ИСПОЛЬЗОВАНИЕ ПО НАЗНАЧЕНИЮ .....</b>	<b>19</b>
<b>3.1 Указания мер безопасности .....</b>	<b>19</b>
<b>3.2 Подготовка изделия к использованию .....</b>	<b>19</b>
<b>3.3 Использование изделия.....</b>	<b>19</b>
1) плавный подъем тока .....	21
а) с использованием тиристорного модуля .....	21
б) с использованием РНО .....	21
2) подача тока скачком .....	22
а) с использованием тиристорного модуля .....	22
б) с использованием РНО .....	22
3) подача тока скачком с фиксированной длительностью испытательного тока .....	23
<b>3.4 Измерение значений время-токовой характеристики .....</b>	<b>23</b>
3.4.1 Испытание <i>a</i> .....	23
3.4.2 Испытание <i>b</i> .....	24
3.4.3 Испытание <i>c</i> .....	25
3.4.4 Испытание <i>d</i> .....	26
3.4.5 Испытание <i>e</i> .....	27



<b>4 ТЕХНИЧЕСКОЕ ОБСЛУЖИВАНИЕ .....</b>	<b>28</b>
<b>4.1 Общие указания.....</b>	<b>28</b>
<b>4.2 Проверка работоспособности изделия .....</b>	<b>28</b>
<b>4.3 Техническое освидетельствование.....</b>	<b>29</b>
<b>5 ХРАНЕНИЕ .....</b>	<b>29</b>
<b>6 ТРАНСПОРТИРОВАНИЕ .....</b>	<b>29</b>
<b>7 СВИДЕТЕЛЬСТВО О ПРИЕМКЕ .....</b>	<b>30</b>
<b>8 ГАРАНТИЙНЫЕ ОБЯЗАТЕЛЬСТВА.....</b>	<b>30</b>
<b>Приложение А</b>	
<b>УПАКОВОЧНЫЙ ЛИСТ .....</b>	<b>34</b>
<b>Приложение Б</b>	
Рисунок Б1. УПА-6. Схемы электрические функциональные .....	36
<b>Приложение В</b>	
Рисунок В1. УПА-6. Схема электрическая принципиальная.....	37



Настоящее руководство по эксплуатации УПА6.00.00.00.000 РЭ (далее РЭ) предназначено для изучения основных технических данных и правил эксплуатации устройства прогрузки автоматических выключателей УПА-6 (далее УПА-6) и является основным документом, которым необходимо пользоваться при его обслуживании.

В руководстве по эксплуатации приняты следующие условные обозначения:

РЭ - руководство по эксплуатации;

УПА-6 - устройство прогрузки автоматических выключателей до 6 кА;

РНО - регулятор напряжения однофазный;

ВР - водяной реостат;

ПТБ - правила техники безопасности.

## **1 ОПИСАНИЕ И РАБОТА ИЗДЕЛИЯ**

### **1.1 Назначение УПА-6**

УПА-6 предназначено для проверки работоспособности и снятия ампер-секундных характеристик автоматических выключателей защиты, работающих в цепях переменного тока, с регистрацией значений тока и времени срабатывания автоматических выключателей.

УПА-6 является переносным оборудованием.

### **1.2 Условия эксплуатации УПА-6**

1.2.1 Условия эксплуатации УПА-6 приведены в таблице 1.



Таблица 1 - Условия эксплуатации УПА-6

№	Климатические факторы	Значение
1	Температура окружающего воздуха, °С	от 10 до 35
2	Относительная влажность воздуха при температуре +25°С, %, не более	80
3	Атмосферное давление, мм рт. ст.	от 630 до 800

### 1.3 Технические данные УПА-6

1.3.1 Технические данные УПА-6 приведены в таблице 2.

Таблица 2 - Технические данные УПА-6

№	Наименование параметра	Значение
1	Напряжение питающей сети переменного тока, В	220±10%
2	Частота питающей сети, Гц	50±1
3	Наибольший ток, на выходе (действующее значение), кА	6,4
4	Диапазон измерения испытательного тока, кА	0,20...9,99
5	Диапазон измерения испытательного тока, А	20...999
6	Диапазон измерения времени подачи испытательного тока, с	0...999
7	Диапазон измерения времени подачи испытательного тока, мс	10...990
8	Приведенная погрешность измерения испытательного тока, %	3
9	Приведенная погрешность измерения длительности протекания тока и времени отключения, %, не более	3
10	Время непрерывной работы при максимальном токе, не менее, с	30
11	Наибольшая потребляемая мощность, кВ·А	33
12	Масса установки, кг, не более (без гибких шин)	47
13	Габаритные размеры, мм, не более	535x358 x200
14	Средний срок службы, лет	10



## 1.4 Состав изделия

1.4.1 Комплект поставки приведен в таблице 3.

Таблица 3 - Комплект поставки УПА-6

Обозначение	Наименование	Кол., шт.	Примечание
УПА6.00.00.00.000	УПА-6	1	
УПА6.10.00.00.000	Шина гибкая (длина 1 м)	8	Сечение 110 мм <sup>2</sup>
	Разъем подключения РНО	1	ШР40ПЗЭШ9
УПА6.00.00.00.000 РЭ	Руководство по эксплуатации		
	РНО (I <sub>ном</sub> =80 А)	1	Условия комплектации РНО оговариваются дополнительно

## 1.5 Устройство и работа

1.5.1 Принцип действия УПА-6 основан на регулировании мощности в первичной цепи силового согласующего трансформатора и соответственно регулирования выходного тока, протекающего через испытуемый автоматический выключатель. Регулировка мощности может осуществляться при помощи внешнего регулятора (РНО или ВР) или встроенного тиристорного регулятора.

1.5.2 Функциональные электрические схемы работы УПА-6 представлены в приложении Б.

1.5.3 Принципиальная электрическая схема УПА-6 представлена в приложении В.

1.5.4 УПА-6 состоит из:

– силового согласующего трансформатора, на выходных витках которого установлены датчики тока и температуры;

– переключателя регулирующего элемента (регулировка тиристорным модулем или РНО);



– переключателя соединения первичной обмотки трансформатора (параллельное или последовательное);

– перемычек, переключающих соединения вторичной обмотки силового согласующего трансформатора (параллельное или последовательное);

– автоматического выключателя силовой части УПА-10;

– тиристорного модуля;

– платы управления.

1.5.5 Питание на УПА-6 подводится от щита питания силовым кабелем:

– провод №1 (зеленого цвета) соединяется с клеммой заземления;

– провод №2 (коричневого цвета) соединяется с клеммой нейтрального проводника;

– провод №3 (синего цвета) соединяется с клеммой фазного проводника.

1.5.6 На лицевой панели УПА-6 с левой стороны расположены кнопки переключений режимов работы модуля управления ([см. рисунок 1](#)), с правой стороны - выключатель силовой части (поз. 6), переключатель первичных обмоток трансформатора (поз. 5) и переключатель регулирующего элемента (поз. 4).

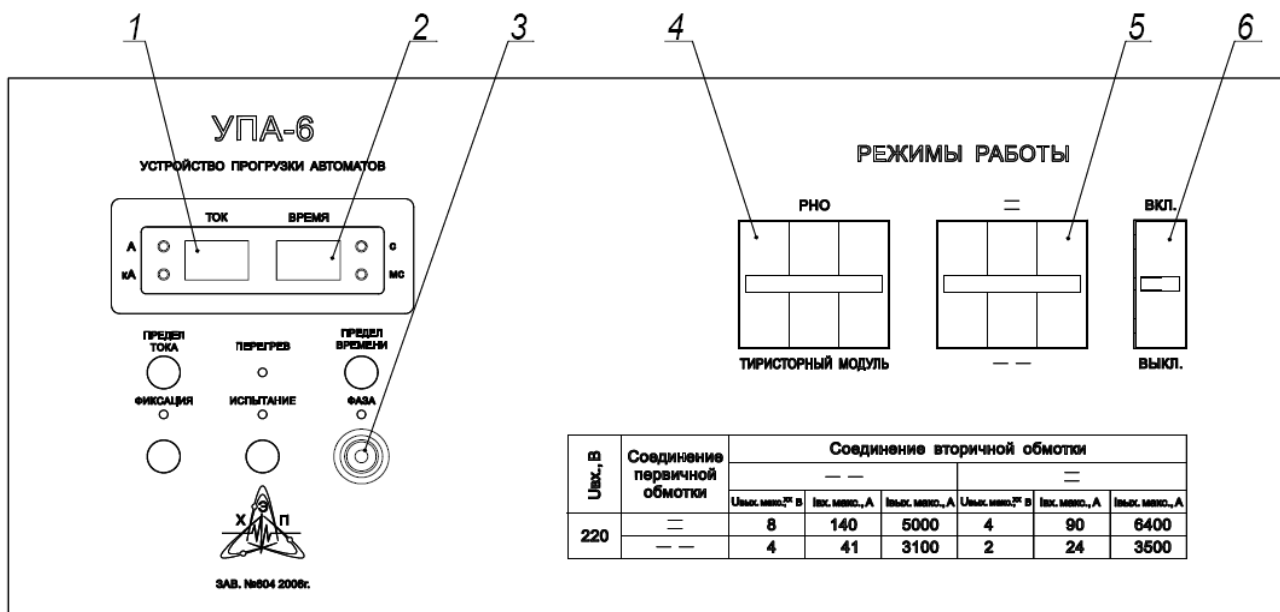
Для наглядности и удобства работы на лицевой панели введены сокращенные обозначения соединений обмоток трансформатора:

« = » - параллельное соединение;

« - - » - последовательное соединение.

1.5.7 Описание кнопок переключения режимов работы модуля управления приведено в [таблице 4](#).

1.5.8 Описание светодиодов индикации режимов работы модуля управления приведено в [таблице 5](#).



- 1 - регистратор измеряемого тока;
- 2 - регистратор измеряемого времени;
- 3 - рукоятка управления тиристорным регулятором;
- 4 - переключатель регулирующего элемента (ТИРИСТОРНЫЙ МОДУЛЬ или РНО);
- 5 - переключатель первичных обмоток понижающего трансформатора;
- 6 - автоматический выключатель силовой части УПА-6.

Рисунок 1. Панель управления УПА-6 (вид сверху)

Таблица 4 - Описание кнопок

Обозначение кнопки или комбинации кнопок	Назначение кнопки
ПРЕДЕЛ ТОКА	Переключение режима измерения тока: А/кА. Переключение возможно только в исходном состоянии, когда режим «ИСПЫТАНИЕ» выключен
ПРЕДЕЛ ВРЕМЕНИ	Переключение режима измерения времени: с/мс. Переключение возможно в любой момент времени
ФИКСАЦИЯ	Включение/выключение режима измерения максимального значения измеряемого тока. Переключение возможно в любой момент времени
ФИКСАЦИЯ + ПРЕДЕЛ ВРЕМЕНИ	Переключение фиксированной длительности подачи испытательного тока (50 мс, 100 мс, 200 мс и 000 - без фиксации длительности). Переключение возможно только в исходном состоянии, когда режим «ИСПЫТАНИЕ» выключен
ИСПЫТАНИЕ	Включение/выключение режима «ИСПЫТАНИЕ», сброс зарегистрированных показаний





Таблица 5 - Описание светодиодов индикации

Обозначение индикатора	Назначение индикатора
ТОК	Регистратор измеряемого тока
ВРЕМЯ	Регистратор измеряемого времени
А	Измерение тока в А
кА	Измерение тока в кА
с	Измерение времени в с
мс	Измерение времени в мс
ПЕРЕГРЕВ	Индикация перегрева трансформатора
ФИКСАЦИЯ	Режим измерения максимального значения измеряемого тока включен
ИСПЫТАНИЕ	Режим «ИСПЫТАНИЕ» включен
ФАЗА	Индикация угла управления тиристорного регулятора.

1.5.9 Силовой согласующий трансформатор УПА-6 позволяет работать в четырех режимах с разными входными и выходными параметрами ([см. таблицу 6](#)).

Таблица 6 - Режимы работы согласующего трансформатора УПА-6

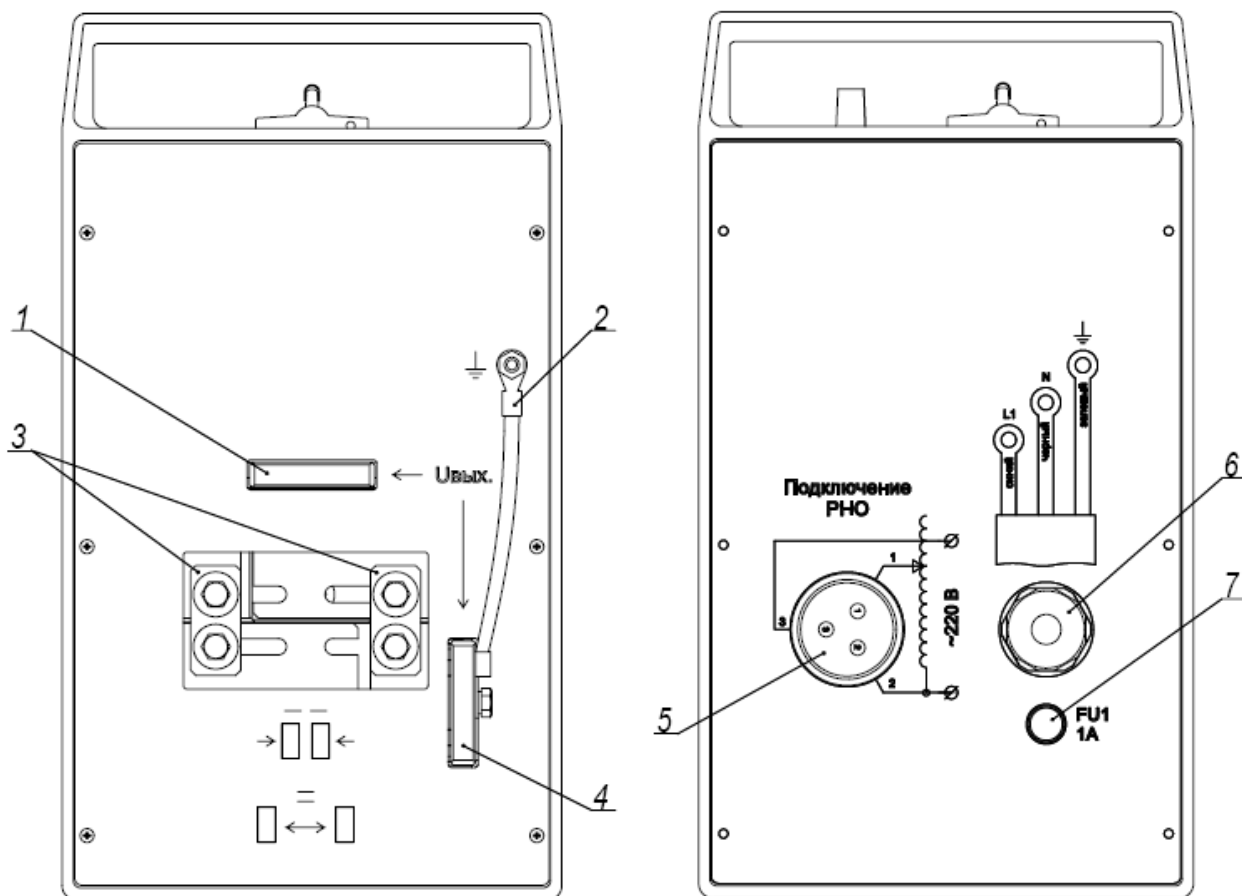
Режим №	$U_{\text{вх.}}$ , В	Соединение первичной обмотки	Соединение вторичной обмотки	$U_{\text{вых.макс.}}^{\text{XX}}$ , В	$I_{\text{вх.макс.}}$ , А	$I_{\text{вых.макс.}}$ , А
1	220	=	--	8	140	5000
2		--	--	4	41	3100
3		=	=	4	90	6400
4		--	=	2	24	3500

Примечание: Измерения проведены при подключении измерительного трансформатора тока гибкими шинами общим сечением 440 мм<sup>2</sup> длиной 2 м. Следует учесть, что при другом подключении исследуемого объекта входные и выходные параметры УПА-6 будут другими.



1.5.10 Коммутация первичных обмоток силового согласующего трансформатора осуществляется переключением группы выключателей в необходимое для выбранного режима положение (см. поз. 5 [рисунок 1](#)).

1.5.11 Коммутация вторичных обмоток силового согласующего трансформатора осуществляется перемещением перемычек в необходимое положение для выбранного режима. Перемычки, коммутирующие вторичные обмотки трансформатора, расположены с левой стороны УПА-6 (см. поз.3 [рисунок 2](#)).



- 1,4 - выводы обмотки понижающего трансформатора;
- 2 - провод заземления вывода обмотки согласующего трансформатора;
- 3 - перемычки, коммутирующие вторичные обмотки трансформатора;
- 5 - разъем подключения РНО;
- 6 - ввод кабеля питания;
- 7 - держатель предохранителя модуля управления.

Рисунок 2. УПА-6 (вид слева и справа)



Переключение осуществляется следующим образом:

- ослабляются болты;
- перемычки сдвигаются согласно выбранному режиму либо в положение « - - » либо в положение « = »;
- затягиваются болты.

1.5.12 Режим № 1 ([см. таблицу 6](#)) предназначен для подключения объектов длинными проводами. В этом режиме наибольшее напряжение на выходе УПА-6, что компенсирует падение напряжения на подводящих проводах и позволит получить максимальный ток на большом удалении от УПА-6. На коротких подводящих проводах этот режим использовать не рекомендуется, так как при малом сопротивлении нагрузки УПА-6 будет потреблять большой ток, что может привести к его быстрому перегреву.

1.5.13 Режимы № 2, 4 предназначены для работы с меньшими токами ([см. таблицу 6](#)).

1.5.14 Режим № 3 позволяет получить максимальный ток на выходе УПА-6 ([см. таблицу 6](#)).

1.5.15 Силовой согласующий трансформатор защищают от перегрева два термореле с нормально замкнутыми (размыкающими) контактами, расположенные на его вторичной обмотке. Термореле имеют порог срабатывания 90°C. При повышении температуры выше допустимого значения (90°C) на плату управления подается сигнал о перегреве и загорается индикатор «ПЕРЕГРЕВ». При этом блокируется подача напряжения на силовой согласующий трансформатор до тех пор, пока обмотка трансформатора не остынет до температуры ниже 70°C.

1.5.16 На выводе силового согласующего трансформатора расположен датчик тока ДТ, который измеряет сигнал, пропорциональный производной тока  $di/dt$ , и передает его на вход блока индикации тока и времени БИ для дальнейшего преобразования. Конструктивно ДТ представляет собой катушку индуктивности, намотанную на пластмассовой оправке тороидальной формы.

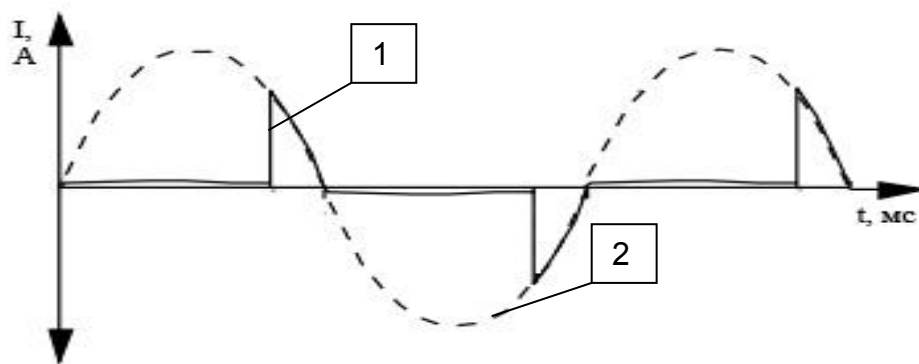


1.5.17 Принцип действия регулировки мощности тиристорным модулем основан на импульсно-фазовом управлении углом открытия силовых тиристорov в определенные моменты времени и в соответствии с заданным током в нагрузке.

1.5.18 Формирование управляющих импульсов, синхронизированных с частотой питающей сети, и с длительностью, равной требуемому углу открытия тиристорov, происходит в блоке синхронизации БС.

1.5.19 УПА-6 позволяет регулировать величину тока (напряжения) встроенным тиристорным регулятором, при этом выходной ток имеет искаженную форму тока (см. рисунок 3 осциллограмма 1) или внешним регулятором (РНО или ВР), при этом выходной ток имеет синусоидальную форму (см. рисунок 3 осциллограмма 2).

В режиме работы с РНО (ВР) тиристорный модуль работает в качестве силового ключа и после срабатывания испытываемого автоматического выключателя, когда ток через него перестает протекать, тиристорный модуль закрывается и снимает напряжение с РНО (ВР).



- осциллограмма 1 - рукоятка управления тиристорным модулем повернута на 35°;  
осциллограмма 2 - рукоятка управления тиристорным модулем повернута в крайнее положение почасовой стрелке до упора (тиристорный регулятор полностью открыт)

Рисунок 3. Осциллограммы выходного тока УПА-6



1.5.20 УПА-6 позволяет подавать ток с фиксированной длительностью испытательного тока. При подаче тока с фиксированной длительностью испытательного тока в режиме ожидания регистратор измеряемого времени индицирует фиксированный предел времени подачи тока. Тиристорный модуль в этом режиме открывается на установленное время и подает ток в нагрузку с фиксированной длительностью.

Чтобы зафиксировать длительность подачи испытательного тока, необходимо удерживая кнопку «ФИКСАЦИЯ», нажать кнопку «ПРЕДЕЛ ВРЕМЕНИ». Каждое нажатие переключает фиксированный предел времени подачи тока (50 мс, 100 мс, 200 мс или 000 - без фиксации длительности).

1.5.21 Испытательный ток подводится к испытываемому объекту при помощи гибких медных шин.

1.5.22 После срабатывания (отключения) автоматического выключателя, УПА-6 регистрирует ток, при котором сработал автоматический выключатель, и время от момента подачи тока до момента отключения автоматического выключателя.

## 1.6 Маркировка

Маркировка нанесена на передней панели УПА-6:

УСТРОЙСТВО ПРОГРУЗКИ АВТОМАТОВ УПА-6; Зав. № \_\_\_\_\_, \_\_\_\_\_ г, краткие технические характеристики

## 1.7 Упаковка

УПА-6 вместе с эксплуатационной документацией укладывается в укладочный ящик.

Каждая составная часть установки укладывается в ящик таким образом, чтобы зазоры между ними и стенками ящика были плотно заполнены амортизирующими средствами.

Руководство по эксплуатации укладывается вместе с установкой.



## 2 ОПРЕДЕЛЕНИЕ ВРЕМЯ-ТОКОВОЙ ХАРАКТЕРИСТИКИ

### 2.1 Нормальная время-токовая характеристика

Характеристика расцепления автоматических выключателей должна обеспечивать эффективную защиту цепи без срабатывания при номинальном токе ( $I_n$ ).

Время-токовая характеристика (характеристика расцепления) автоматического выключателя определяется условиями и значениями согласно [таблице 7](#). Производитель автоматических выключателей, как правило, предоставляет время-токовые характеристики, как в виде таблиц, так и в виде графиков ([см. рисунок 4](#)).

Таблица 7 применима для выключателей, смонтированных в соответствии с условиями испытания, приведенными ниже ([см. подраздел 2.3](#)) и работающих при контрольной температуре калибровки  $30^{+5}$  °С.

Испытания проводят при любой температуре воздуха, а результаты приводят к температуре 30 °С на основании поправочных коэффициентов, предоставляемых изготовителем.

При этом отклонение испытательного тока от указанного в [таблице 7](#) не должны превышать 1,2 % на 1 °С изменения температуры калибровки.

Если автоматические выключатели маркированы температурой калибровки, отличной от 30 °С, испытание проводят для этой температуры.



## **2.2 Влияние однополюсной нагрузки на характеристику расцепления многополюсного автоматического выключателя**

Если в автоматическом выключателе с более чем одним защищенным полюсом проходит ток нагрузки только через один защищенный полюс, начиная с холодного состояния, он должен расцепляться в пределах условного времени при токе, равном:

- 1,1 условного тока расцепления для двухполюсных выключателей с двумя защищенными полюсами,
- 1,2 условного тока расцепления для трехполюсных и четырехполюсных выключателей.

Выключатели должны расцепляться в пределах условного времени, указанного [в таблице 7](#).

## **2.3 Условия испытания**

Автоматический выключатель устанавливают автономно, вертикально, на открытом воздухе при температуре 20-25 °С (в отсутствие других указаний) и защищают от чрезмерного наружного нагрева или охлаждения.

Автоматические выключатели, предназначенные для установки в отдельной оболочке, испытывают в наименьшей из оболочек, предписанных изготовителем.

В отсутствие других указаний автоматические выключатели присоединяют с помощью кабеля, выбранного в зависимости от номинального тока [по таблице 8](#), и закрепляют на фанерном щите толщиной около 20 мм, окрашенном в матовый черный цвет, любым способом, удовлетворяющим требованиям, предъявляемым изготовителем к средствам монтажа.



Таблица 7 - Время-токовые рабочие характеристики автоматических выключателей ГОСТ Р 50345-99 (2002)

Испытание	Тип защитной характеристики	Коэффициент превышения номинального тока $I_n$	Начальное состояние	Пределы времени расцепления или нерасцепления	Требуемые результаты	Примечание
a	B C D	1,13	Холодное <sup>1)</sup>	$t \geq 1$ ч (при $I_n \leq 63$ А); $t \geq 2$ ч (при $I_n > 63$ А)	Без расцепления	—
b	B C D	1,45	Немедленно после испытания a	$t < 1$ ч (при $I_n \leq 63$ А); $t < 2$ ч (при $I_n > 63$ А)	Расцепление	Непрерывное нарастание тока в течение 5с
c	B C D	2,55	Холодное	$1 \text{ с} < t < 60 \text{ с}$ (при $I_n \leq 32$ А); $1 \text{ с} < t < 120 \text{ с}$ (при $I_n > 32$ А)	Расцепление	—
d	B	3,00	Холодное	$t \geq 0,1 \text{ с}$	Без расцепления	Ток создается путем замыкания вспомогательного выключателя
	C	5,00				
	D	10,00				
e	A	5,00	Холодное	$t < 0,1 \text{ с}$	Расцепление	—
	B	10,00				
	C	50,00				

<sup>1)</sup> Термин «холодное» означает без предварительного пропускания тока при контрольной температуре калибровки.

Примечание — Для выключателей типа D рассматривается возможность дополнительного промежуточного значения между c и d.



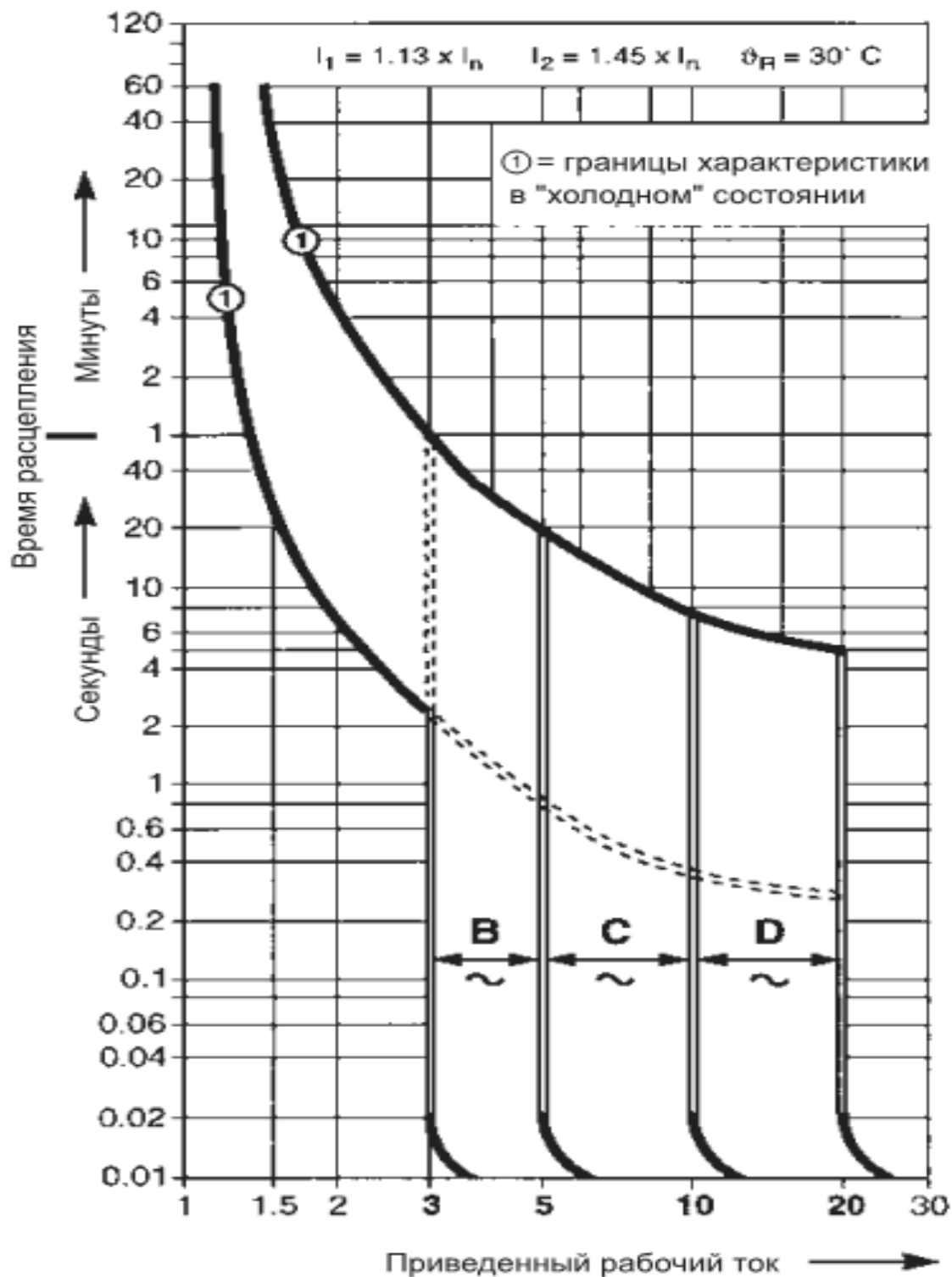


Рисунок 4. Пример время-токовых рабочих характеристик автоматических выключателей группы компаний АВВ



Таблица 8 - Площади поперечного сечения (S) испытательных медных проводников в зависимости от номинальных токов

S, мм <sup>2</sup>	Значения номинального тока $I_n$ , А	S, мм <sup>2</sup>	Значения номинального тока $I_n$ , А
1	$I_n \leq 6$	10	$32 < I_n \leq 50$
1,5	$6 < I_n \leq 13$	16	$50 < I_n \leq 63$
2,5	$13 < I_n \leq 20$	25	$63 < I_n \leq 80$
4	$20 < I_n \leq 25$	35	$80 < I_n \leq 100$
6	$25 < I_n \leq 32$	50	$100 < I_n \leq 125$

В отсутствие других указаний испытания проводят при номинальной частоте (с допуском  $\pm 5$  Гц) и при любом приемлемом напряжении.

Во время испытаний не допускается обслуживание или разборка образцов.

Для испытаний автоматические выключатели подсоединяют следующим образом:

– соединения осуществляют одножильными медными кабелями в поливинилхлоридной изоляции согласно ГОСТ 26413.0;

– испытания выполняют однофазным током с последовательным соединением всех полюсов;

– соединения размещают на открытом воздухе с промежутками не менее расстояния между выводами.

Минимальная длина каждого временного соединения от вывода до вывода составляет:

1 м — при поперечных сечениях до 10 мм<sup>2</sup> включительно,

2 м — при поперечных сечениях св. 10 мм<sup>2</sup>.



### 3 ИСПОЛЬЗОВАНИЕ ПО НАЗНАЧЕНИЮ

#### 3.1 Указания мер безопасности

При эксплуатации УПА-6 необходимо руководствоваться положениями правил ТБ в действующих электроустановках до 1000 В.

К эксплуатации и обслуживанию УПА-6 допускается персонал, прошедший соответствующий инструктаж ПТБ и изучивший устройство и работу УПА-6 в соответствии с настоящим РЭ.

С целью обеспечения мер безопасности ЗАПРЕЩАЕТСЯ:

- а) работать с УПА-6 со снятыми панелями корпуса;
- б) эксплуатировать УПА-6 без заземления;
- в) производить подключение ВР или РНО в первичной цепи УПА-6 без отключения его от сети;
- г) оставлять включенным УПА-6 без присмотра со стороны обслуживающего персонала;
- д) производить переключения во вторичной цепи УПА-6 при поданном напряжении.

#### 3.2 Подготовка изделия к использованию

3.2.1 Вынуть УПА-6 и гибкие медные шины из упаковочного ящика. Подсоединить УПА-6 к щиту питания силовым кабелем (см. [подраздел 1.5.5](#)). При работе с РНО подсоединить к УПА-6 РНО.

#### 3.3 Использование изделия

3.3.1 При проверке и настройке автоматических выключателей защит рекомендуется пользоваться ТУ, техническим описанием, инструкцией по эксплуатации автоматических выключателей, а также отраслевыми методическими указаниями по наладке соответствующего оборудования.



3.3.2 При проверках тепловых расцепителей, реагирующих на среднеквадратическое значение тока, допускается пользоваться встроенным в УПА-6 тиристорным регулятором, если это не приводит к заметному снижению точности контроля.

3.3.3 Подключить испытуемый автоматический выключатель к выводам УПА-6 с помощью гибких медных шин, соблюдая надежный прижим контактных площадок.

3.3.4 Сечение гибких медных шин при испытаниях регламентируется ТУ на конкретный автоматический выключатель. [В таблице 8](#) приведены рекомендованные сечения медных проводников для подключения автоматических выключателей на время проведения их испытаний по ГОСТ Р 50345-99 (2002).

3.3.5 Для обеспечения максимальных токов следует подключать автоматический выключатель гибкими шинами из комплекта поставки по 4 шт. параллельно. Для присоединения труднодоступных автоматических выключателей необходимо изготовить специальные медные наконечники, подключаемые к контактам гибких шин. Этим исключается обгорание контактов гибких шин в момент касания к контактам нагрузки.

3.3.6 Вывести рукоятку управления тиристорным регулятором в исходное положение (до упора против часовой стрелки).

3.3.7 Выключить режим «ИСПЫТАНИЕ» (если он был включен).

3.3.8 Установить режим измерения тока, диапазоны измерения тока и времени соответствующими кнопками «ФИКСАЦИЯ», «ПРЕДЕЛ ТОКА» и «ПРЕДЕЛ ВРЕМЕНИ» в положение, соответствующее заданию.

3.3.9 Осуществить соединения первичных и вторичных обмоток в соответствие с выбранным режимом работы ([см. таблицу 6](#)).

3.3.10 Подача тока в нагрузку может осуществляться одним из способов:

**1) плавный подъем тока****а) с использованием тиристорного модуля**

Переключатель регулирующего элемента перевести в положение «ТИРИСТОРНЫЙ МОДУЛЬ». Включить автоматический выключатель силовой части УПА-6. Нажать кнопку «ИСПЫТАНИЕ» и плавно поднять ток регулятором «ФАЗА», вращая его по часовой стрелке. Выставить необходимый ток, произвести испытание этим током. Если испытуемый автоматический выключатель не выключился, выключить подачу тока повторным нажатием кнопки «ИСПЫТАНИЕ».

**б) с использованием РНО**

Переключатель регулирующего элемента перевести в положение «РНО». Регулятор РНО перевести в нулевое положение. Нажать кнопку «ИСПЫТАНИЕ». Регулятор тока «ФАЗА» перевести в крайнее правое положение (при этом свечение светодиода максимально). Нажатием кнопки «ИСПЫТАНИЕ» выключить тиристорный модуль.

Включить автоматический выключатель силовой части УПА-6, нажать кнопку «ИСПЫТАНИЕ», плавно поднять ток регулятором РНО, вращая его в сторону увеличения напряжения. Выставить необходимый ток, произвести испытание этим током. Если испытуемый автоматический выключатель не выключился, выключить подачу тока повторным нажатием кнопки «ИСПЫТАНИЕ».

**2) подача тока скачком****а) с использованием тиристорного модуля**

Переключатель регулирующего элемента перевести в положение «ТИРИСТОРНЫЙ МОДУЛЬ». Включить автоматический выключатель силовой части УПА-6. Установить рукоятку регулятора «ФАЗА» в положение, при котором через испытываемый автоматический выключатель будет протекать необходимый ток. Нажатием кнопки «ФИКСАЦИЯ» перевести УПА-6 в режим измерения максимального тока. Нажать кнопку «ИСПЫТАНИЕ», после выключения испытуемого автоматического выключателя снять показания регистраторов тока и времени.

**б) с использованием РНО**

Выключить автоматический выключатель силовой части УПА-6. Переключатель регулирующего элемента перевести в положение «РНО». Установить рукоятку регулятора РНО в положение, при котором через испытываемый автоматический выключатель будет протекать необходимый ток. Нажатием кнопки «ФИКСАЦИЯ» перевести УПА-6 в режим измерения максимального тока. Нажать кнопку «ИСПЫТАНИЕ», регулятор тока «ФАЗА» перевести в крайнее правое положение (при этом свечение светодиода максимально). Нажатием кнопки «ИСПЫТАНИЕ» выключить тиристорный модуль. Включить автоматический выключатель силовой части УПА-6. Нажать кнопку «ИСПЫТАНИЕ», после выключения испытуемого автоматического выключателя снять показания регистраторов тока и времени.



### 3) подача тока скачком с фиксированной длительностью испытательного тока

Переключатель регулирующего элемента перевести в требуемое положение «ТИРИСТОРНЫЙ МОДУЛЬ» или «РНО». Установить фиксированную длительность подачи испытательного тока. Удерживая кнопку «ФИКСАЦИЯ», нажать кнопку «ПРЕДЕЛ ВРЕМЕНИ». Каждое нажатие переключает фиксированный предел времени подачи тока (50 мс, 100 мс, 200 мс или 000 - без фиксации длительности). Предел времени подачи тока в режиме ожидания индицирует регистратор измеряемого времени. Включить автоматический выключатель силовой части УПА-6. Нажать кнопку «ИСПЫТАНИЕ», после выключения испытуемого автоматического выключателя или по истечении установленного времени, УПА-6 прекратит подачу тока. После проведения испытания снять показания регистраторов тока и времени.

### 3.4 Измерение значений время-токовой характеристики

Описание методов определения значений время-токовой характеристики приведены в [разделе 2](#) настоящего РЭ по ГОСТ Р 50345-99 (2002).

Время-токовые рабочие характеристики автоматических выключателей приведены в [таблице 7](#). раздела 2 настоящего РЭ.

По ГОСТ Р 50345-99 (2002) измерение значений время-токовых характеристик состоят из пяти рекомендованных испытаний.

#### 3.4.1 [Испытание а](#)

Через автоматический выключатель в холодном состоянии пропускается ток равный  $1,13 \cdot I_n$ . Автоматический выключатель с номинальным током до 63 А включительно должен выдержать без расцепления не менее 1 часа. Автоматический выключатель с номинальным током свыше 63 А должен выдержать без расцепления не менее 2 часов.



Порядок проведения [испытания а](#) при помощи УПА-6:

3.4.1.1 Для проведения [испытания а](#) необходим дополнительный измеритель времени (часы).

3.4.1.2 Выполнить действия [3.3.3 - 3.3.9](#).

3.4.1.3 Плавно увеличить ток до требуемого  $1,13 * I_n$ .

3.4.1.4 Провести испытание в течение требуемого времени.

3.4.1.5 Зарегистрировать показания УПА-6.

### 3.4.2 [Испытание б](#)

Испытание *b* проводится немедленно после [испытания а](#). Ток через автоматический выключатель непрерывно увеличивают в течение 5 с до  $1,45 * I_n$ . Автоматический выключатель с номинальным током до 63 А включительно должен расцепиться за время менее 1 часа. Автоматический выключатель с номинальным током свыше 63 А должен расцепиться за время менее 2 часов.

Порядок проведения [испытания б](#) при помощи УПА-6:

3.4.2.1 Для проведения [испытания а](#) необходим дополнительный измеритель времени (часы).

3.4.2.2 Провести [испытание а](#) и немедленно после [испытание а](#) в течение 5 с непрерывно увеличить ток через автоматический выключатель до  $1,45 * I_n$ .

3.4.2.3 Выдержать в течение требуемого времени.

3.4.2.4 Зарегистрировать показания УПА-6.





### 3.4.3 Испытание с

Через автоматический выключатель в холодном состоянии пропускается ток, равный  $2,55 \cdot I_n$ . Автоматический выключатель с номинальным током до 32 А включительно должен расцепиться за время от 1 с до 60 с. Автоматический выключатель с номинальным током свыше 32 А должен расцепиться за время от 1 с до 120 с.

Порядок проведения испытания с при помощи УПА-6:

3.4.3.1 Выполнить действия 3.3.3 - 3.3.9.

3.4.3.2 Перед подачей требуемого тока необходимо провести калибровку собранной цепи.

Под калибровкой собранной цепи подразумевается подача незначительного тока, при котором автоматический выключатель не будет перегреваться (останется условно холодным) в процессе калибровки и позволит определить требуемое напряжение на РНО для создания требуемого тока. Зная напряжение на РНО при протекании  $I_n/3$  и увеличив его в три раза, получим  $I_n$ .

3.4.3.2.1 Выключить автоматический выключатель силовой части УПА-6.

3.4.3.2.2 Переключатель регулирующего элемента перевести в положение «РНО».

3.4.3.2.3 Установить рукоятку регулятора РНО в крайнее левое положение ( $U=0$  В).

3.4.3.2.4 Нажатием кнопки «ФИКСАЦИЯ» перевести УПА-6 в режим измерения среднего тока (при этом светодиод «ФИКСАЦИЯ» не светится).

3.4.3.2.5 Нажать кнопку «ИСПЫТАНИЕ». Регулятор тока «ФАЗА» перевести в крайнее правое положение (при этом свечение светодиода максимально). Нажатием кнопки «ИСПЫТАНИЕ» выключить тиристорный модуль.

3.4.3.2.6 Включить автоматический выключатель силовой части УПА-6 и испытуемый автоматический выключатель.

3.4.3.2.7 Нажать кнопку «ИСПЫТАНИЕ». Регулируя напряжение на РНО, установить  $1/3$  номинального тока испытуемого автоматического выключателя по регистратору тока УПА-6. Измерить корректирующее напряжение  $U_k$  на выходе



РНО.

3.4.3.2.8 Нажать кнопку «ИСПЫТАНИЕ», тем самым выключить питание РНО.

3.4.3.2.9 Выключить испытуемый автоматический выключатель.

3.4.3.2.10 Нажать кнопку «ИСПЫТАНИЕ», тем самым включить питание РНО.

3.4.3.2.11 Установить на РНО напряжение:

$$U_{РНО} = K * 3 * U_K ,$$

где  $U_{РНО}$  – напряжение на выходе РНО,

$K$  – коэффициент превышения номинального тока  $I_n$ ,

$U_K$  – напряжение на выходе РНО при протекании через испытуемый автоматический выключатель тока  $I_n/3$

Для [испытания с](#)  $K=2,55$  см. [таблицу 7](#)

3.4.3.2.12 Нажать кнопку «ИСПЫТАНИЕ», тем самым выключить питание РНО.

3.4.3.2.13 Включить испытуемый автоматический выключатель.

3.4.3.3 Нажать кнопку «ИСПЫТАНИЕ», после выключения автоматического выключателя снять показания регистраторов тока и времени.

#### 3.4.4 [Испытание d](#)

В холодном состоянии через автоматический выключатель с защитной характеристикой «В» пропускается ток равный  $3 * I_n$ , через автоматический выключатель с защитной характеристикой «С» пропускается ток равный  $5 * I_n$ , а через автоматический выключатель с защитной характеристикой «D» пропускается ток равный  $10 * I_n$ . Автоматический выключатель не должен расцепиться за время менее 0,1 с.

Порядок проведения [испытания d](#) при помощи УПА-6:

3.4.4.1 Выполнить действия [3.3.3 - 3.3.9](#).

3.4.4.2 Провести калибровку собранной цепи как описано в [3.4.3.2.1 - 3.4.3.2.13](#).

3.4.4.3 Удерживая кнопку «ФИКСАЦИЯ», нажимать кнопку «ПРЕДЕЛ ВРЕМЕНИ».

Учитывая, что каждое нажатие переключает фиксированный предел времени подачи тока (50 мс, 100 мс, 200 мс или 000 - без фиксации длительности).



Установить фиксированный предел времени подачи тока - 100 мс. Предел времени подачи тока индицирует в режиме ожидания регистратор измеряемого времени.

3.4.4.4 Нажать кнопку «ИСПЫТАНИЕ», после выключения испытуемого автоматического выключателя или по истечении установленного времени УПА-6 прекратит подачу тока.

3.4.4.5 После проведения испытания снять показания регистраторов тока и времени. Автоматический выключатель не должен расцепиться за время менее 0,1 с.

### 3.4.5 Испытание е

В холодном состоянии через автоматический выключатель с защитной характеристикой «А» пропускается ток равный  $5 \cdot I_n$ , через автоматический выключатель с защитной характеристикой «В» пропускается ток равный  $10 \cdot I_n$ , а через автоматический выключатель с защитной характеристикой «С» пропускается ток равный  $50 \cdot I_n$ . Автоматический выключатель должен расцепиться за время менее 0,1 с.

Порядок проведения испытания е при помощи УПА-6:

3.4.5.1 Выполнить действия [3.3.3 - 3.3.9](#).

3.4.5.2 Провести калибровку собранной цепи, как описано в [3.4.3.2.1 - 3.4.3.2.13](#).

3.4.5.3 Удерживая кнопку «ФИКСАЦИЯ», нажимать кнопку «ПРЕДЕЛ ВРЕМЕНИ». Каждое нажатие переключает фиксированный предел времени подачи тока (50 мс, 100 мс, 200 мс или 000 - без фиксации длительности), необходимо установить - 200 мс. Предел времени подачи тока индицирует в режиме ожидания регистратор измеряемого времени.

3.4.5.4 Нажать кнопку «ИСПЫТАНИЕ», после выключения испытуемого автоматического выключателя или по истечении установленного времени УПА-6 прекратит подачу тока.

3.4.5.5 После проведения испытания снять показания регистраторов тока и времени. Автоматический выключатель должен расцепиться за время менее 0,1 с.



## 4 ТЕХНИЧЕСКОЕ ОБСЛУЖИВАНИЕ

### 4.1 Общие указания

С целью поддержания работоспособности изделия следует периодически проверять состояние выходных шин УПА-6, а в случае необходимости подтягивать болтовые соединения (внутри и снаружи корпуса). При загрязнении контактных поверхностей их следует промыть спиртом или авиационным бензином.

Не допускайте механических усилий более 5 кгсм (50 Нм) со стороны гибких медных шин на внешние выводы УПА-6.

### 4.2 Проверка работоспособности изделия

4.2.1 Нажать кнопку «ПРЕДЕЛ ТОКА». Если горел светодиод «кА», после нажатия светодиод «кА» перестанет гореть и загорится светодиод «А», и наоборот.

4.2.2 Нажать кнопку «ПРЕДЕЛ ВРЕМЕНИ». Если горел светодиод «с», после нажатия он перестанет гореть и загорится светодиод «мс», и наоборот.

4.2.3 Нажать кнопку «ФИКСАЦИЯ», загорится светодиод «ФИКСАЦИЯ». Нажать второй раз кнопку - светодиод «ФИКСАЦИЯ» перестанет гореть.

4.2.4 Нажать кнопку «ИСПЫТАНИЕ», загорятся светодиоды «ИСПЫТАНИЕ» и «ФАЗА».

4.2.5 Повернуть рукоятку управления тиристорным регулятором «ФАЗА» по часовой стрелке до упора. При этом увеличивается фаза открытия тиристорного регулятора. Яркость свечения светодиода «ФАЗА» плавно увеличивается. В крайнем положении, когда светодиод «ФАЗА» светится максимально ярко, тиристорный регулятор открыт полностью. Нажать кнопку «ИСПЫТАНИЕ» - светодиоды «ИСПЫТАНИЕ» и «ФАЗА» перестанут гореть, что сигнализирует о снятии напряжения с объекта испытания.

4.2.6 Удерживая кнопку «ФИКСАЦИЯ», нажать кнопку «ПРЕДЕЛ ВРЕМЕНИ». Каждое нажатие переключает фиксированный предел времени подачи тока (50 мс, 100 мс, 200 мс или 000 - без фиксации длительности). Предел времени подачи тока индицирует в режиме ожидания регистратор измеряемого времени.



4.2.7 Если результаты указанных действий (4.2.1 – 4.2.6) соответствуют оговоренным, то органы управления УПА-6 работают правильно.

### **4.3 Техническое освидетельствование**

4.3.1 Аттестацию УПА-6 производить не реже одного раза в год.

4.3.2 Аттестацию УПА-6 должна проводить организация, уполномоченная на проведение таких работ по стандартной методике.

## **5 ХРАНЕНИЕ**

5.1 Условия хранения изделия в части воздействия климатических факторов соответствуют группе условий хранения Л1 по ГОСТ 15150. В местах хранения не допускается наличие кислотных и других примесей, вредно воздействующих на материалы, из которых изготовлено изделие.

Примечание: Условия хранения Л1 – отапливаемые и вентилируемые склады, хранилища с кондиционированием воздуха, расположенные в любых макроклиматических районах, где колебания температуры от +5°C до +40°C и относительная влажность воздуха 60% при температуре +20°C.

## **6 ТРАНСПОРТИРОВАНИЕ**

6.1 Транспортирование изделия допускается только в укладочном ящике согласно разделу 1.4 настоящего РЭ.

6.2 Условия транспортирования изделия в части воздействия климатических факторов должны соответствовать указанным в настоящем РЭ и условиям хранения Л 1 по ГОСТ 15150.

6.3 При транспортировании изделия избегать вибраций и ударов.



## 7 СВИДЕТЕЛЬСТВО О ПРИЕМКЕ

Устройство прогрузки автоматов

УПА-6.00.00.00.000

(наименование изделия)

(обозначение)

заводской № \_\_\_\_\_ соответствует документации и признано годным для эксплуатации.

Дата выпуска \_\_\_\_\_ г.

М.П. Начальник ОТК предприятия \_\_\_\_\_

## 8 ГАРАНТИЙНЫЕ ОБЯЗАТЕЛЬСТВА

8.1 Предприятие-изготовитель (далее Изготовитель) гарантирует работоспособность (сохранность эксплуатационных характеристик) УПА-6, УПА6.00.00.00.000, заводской номер № \_\_\_\_\_ в течение 12 месяцев со дня передачи (отгрузки) оборудования Покупателю, при соблюдении требований эксплуатационной документации.

Гарантийный срок исчисляется с \_\_\_\_\_ г.

М.П. Руководитель предприятия \_\_\_\_\_

8.2 В течение гарантийного срока Изготовитель заменит или отремонтирует бесплатно любое изделие или деталь, которая после возврата и проверки Изготовителем будет признана дефектной.



8.3 Гарантийный ремонт осуществляется при условии предоставления:

- 1) настоящих гарантийных обязательств со всеми печатями и подписями ответственных за приемку лиц;
- 2) документов на изделие с указанной датой отгрузки и заводским номером изделия;
- 3) уведомления с описанием неисправности, предпринятых попыток ее исправления (если таковые были сделаны).

8.4 Изготовитель может отказать в гарантийном ремонте в случае:

- 1) наличия повреждений или дефектов, вызванных несоблюдением или нарушением норм и правил технической эксплуатации, обслуживания, транспортировки, хранения или ввода в эксплуатацию;
- 2) наличия дефектов, вызванных стихийным бедствием, пожаром и т.д.;
- 3) нарушения сохранности заводских пломб (если таковые имеются);
- 4) самостоятельного ремонта или изменения внутренней или внешней конструкции устройства (если на то не было письменного разрешения Изготовителя);
- 5) если изделие применялось не по прямому назначению;
- 6) если не заполнены все реквизиты данных гарантийных обязательств;
- 7) если изменен, стерт, удален или неразборчив серийный номер изделия;
- 8) если оборудование введено в эксплуатацию организацией, не имеющей лицензии на производство таких работ, если документация на изделие, законодательство или другие нормативные акты требуют привлечения к вводу в эксплуатацию таких организаций.

8.5 Срок проведения гарантийного ремонта устанавливается в зависимости от трудоемкости и вида ремонта в соответствии с существующим законодательством, а срок гарантии продлевается на время проведения экспертизы и ремонта.

8.6 Гарантия не включает в себя работы по техническому обслуживанию, которые изложены в инструкции по эксплуатации оборудования и должны строго выполняться.

8.7 Гарантийные обязательства не распространяются на детали, подверженные нормальному износу. \*



\* - перечень подверженных нормальному износу деталей, имеющих естественный ограниченный срок службы, включает: шины, приводные ремни, элементы питания, аккумуляторы, предохранители, фильтры, щетки, шланги, рукава, сменные смазывающие, охлаждающие и нагревающие жидкости, сменные элементы муфт различных типов и т. п.

8.8 Доставка неисправного изделия к месту проведения экспертизы и ремонта осуществляется Покупателем за его счет. Изделие, передаваемое для гарантийного ремонта, должно быть очищено от загрязнений и полностью укомплектовано, включая техническую документацию и метрологические аттестаты, если таковые имеются.

8.9 Гарантийный ремонт и инспекция крупногабаритного стационарного оборудования вне города Харьков выполняются бесплатно при условии, что владелец несет расходы, связанные с выездом специалиста ООО «Харьковэнергоприбор» для производства работ, включая оплату стоимости билетов эконом-класса на самолет (свыше 600 км. от г. Харьков) или поезд (не далее 600 км. от г. Харьков) до места назначения и обратно, провоза 10 кг багажа сверх полагающегося по билету, а также оплату гостиницы и транспортного средства для проезда к месту ремонта и обратно. Оплата производится до выезда специалиста.

8.10 Выезд специалиста для выполнения ремонта оборудования на территории Покупателя осуществляется в течение 10 дней с момента подачи заявки факсом за исключением выходных и государственных праздничных дней.

8.11 Если при рассмотрении рекламации выяснится отсутствие заводского дефекта, то Покупатель обязан оплатить расходы, связанные с рассмотрением рекламации по действующему тарифу.

8.12 Гарантийными обязательствами не предусмотрена ответственность за любые прямые или косвенные убытки, потерю прибыли или другой ущерб. При возникновении неисправностей изделия в течение гарантийного срока для проведения экспертизы и решения вопроса по ремонту изделия, Покупателю необходимо связаться со своим Продавцом или техническим центром ООО «Харьковэнергоприбор»

8.13 Результаты экспертизы, проведенной третьими лицами без участия представителя ООО «Харьковэнергоприбор» являются недействительными.





**ООО «Харьковэнергоприбор»**

**УПА6.00.00.00.000 РЭ**

8.14 Уважаемые покупатели! В случае возникновения вопросов или проблем, связанных с продукцией ООО «Харьковэнергоприбор», просим Вас обращаться в письменном виде по адресу: 61075, г. Харьков, ул. III Интернационала, дом № 9, либо по электронной почте [service@esv.com.ua](mailto:service@esv.com.ua).

Наши тел.: (+38 057)393-10-69, 755-17-71 факс: (+38 057) 393-10-69

**УПАКОВОЧНЫЙ ЛИСТ****УПА-6**

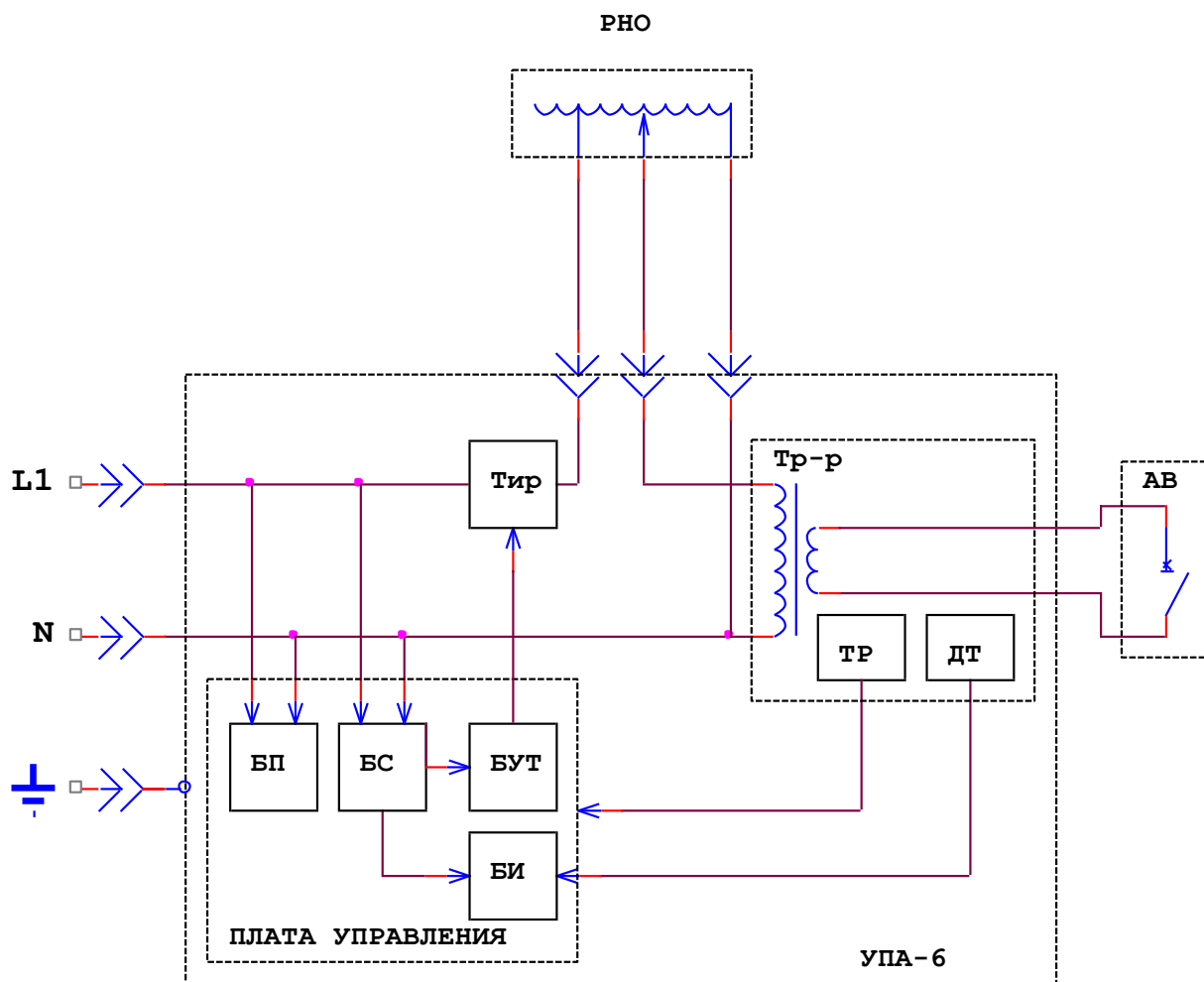
Зав. № \_\_\_\_\_

Комплект поставки соответствует таблице А.1

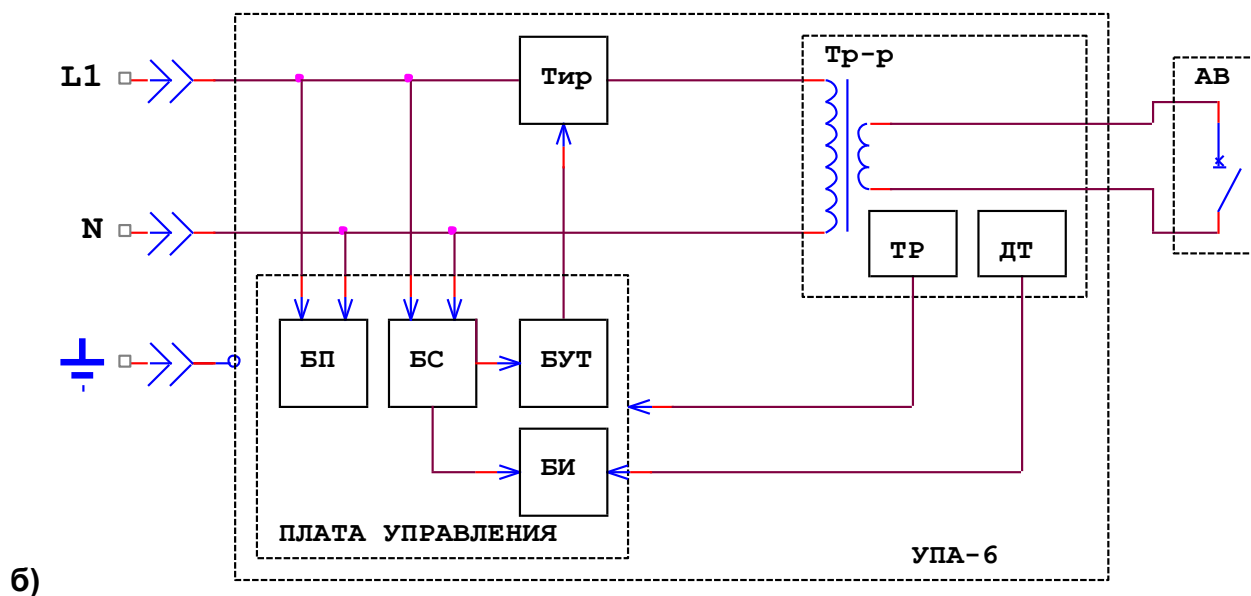
Таблица А.1

Обозначение	Наименование	Кол., шт.	Примечание
УПА-6.00.00.00.000	УПА-6	1	
УПА-6.10.00.00.000	Шина гибкая (длина 1м)	8	Сечение 110 мм <sup>2</sup>
	Разъем подключения РНО	1	ШР 40 П 3 ЭШ 9
УПА-6.00.00.00.000 РЭ	Руководство по эксплуатации	1	
УПА-6.20.00.00.000	Укладочный ящик	1	

КОМПЛЕКТНОСТЬ ПРОВЕРИЛ \_\_\_\_\_



а)



Тир – тиристор;

Тр-р – силовой трансформатор;

АВ – автоматический выключатель;

ДТ – датчик тока;

ТР – термореле;

БП – блок питания;

БС – блок синхронизации;

БИ – блок индикации измеряемого тока и времени;

БУТ – блок управления тиристором.

Рисунок Б1. УПА-6. Схемы электрические функциональные

а) работа УПА с регулировкой от РНО

б) работа УПА с регулировкой от тиристорного регулятора

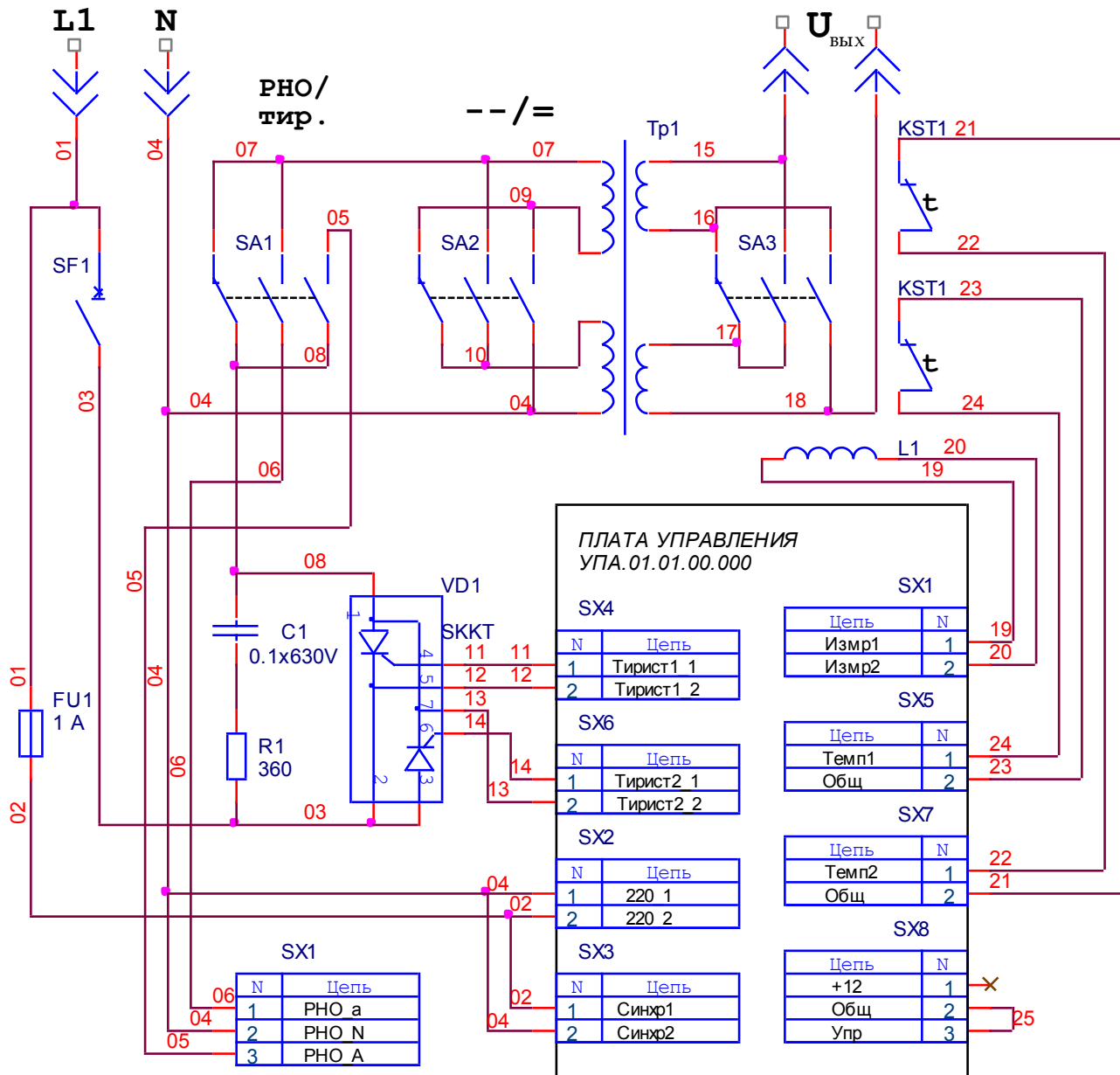


Рисунок В1. УПА-6. Схема электрическая принципиальная