



ЗАО «РАДИУС Автоматика»

Устройство индикации фаз

“УИФ-6”

Руководство по эксплуатации  
и паспорт

БПВА 411132.001 РЭ

Москва

**Внимание!**



1. К монтажу *устройства индикации фаз «УИФ-6»* допускаются лица, изучившие настоящее техническое описание, инструкцию по эксплуатации и прошедшие проверку знаний правил техники безопасности и эксплуатации электроустановок электрических станций и подстанций (не ниже IV-й группы, свыше 1000 В).



## СОДЕРЖАНИЕ

<b>1.</b>	<b>ВВЕДЕНИЕ</b>	<b>4</b>
<b>2.</b>	<b>НАЗНАЧЕНИЕ</b>	<b>4</b>
<b>3.</b>	<b>ТЕХНИЧЕСКИЕ ДАННЫЕ</b>	<b>4</b>
<b>4.</b>	<b>СОСТАВ ИЗДЕЛИЯ И КОМПЛЕКТ ПОСТАВКИ</b>	<b>5</b>
<b>5.</b>	<b>УСТРОЙСТВО И РАБОТА ИЗДЕЛИЯ</b>	<b>5</b>
<b>6.</b>	<b>УКАЗАНИЯ МЕР БЕЗОПАСНОСТИ</b>	<b>5</b>
<b>7.</b>	<b>ТЕХНИЧЕСКОЕ ОБСЛУЖИВАНИЕ</b>	<b>6</b>
<b>8.</b>	<b>ПАСПОРТ</b>	<b>7</b>
<b>8.1.</b>	<b>ГАРАНТИИ ИЗГОТОВИТЕЛЯ</b>	<b>7</b>
<b>8.2.</b>	<b>СВИДЕТЕЛЬСТВО О ПРИЁМКЕ</b>	<b>7</b>
<b>8.3.</b>	<b>СВИДЕТЕЛЬСТВО ОБ УПАКОВКЕ</b>	<b>7</b>

## 1. Введение

Настоящее руководство по эксплуатации, совмещенное с паспортом и техническим описанием, предназначено для ознакомления с составом, принципом действия и конструктивными особенностями устройства индикации фаз УИФ-6 (далее устройством).

## 2. Назначение

Стационарное устройство предназначено для индикации наличия переменного напряжения на токоведущих частях распределительных устройств различных типов, включая камеры стационарные одностороннего обслуживания (КСО), напряжением 6-18 кВ, а также для проверки совпадения одноименности фаз (фазировки)

2.1. Устройство предназначено для эксплуатации в следующих условиях:

- температура окружающего воздуха — от - 25 до +55°С;
- относительная влажность при 25°С — до 98 %;
- атмосферное давление — от 550 до 800 мм рт. ст.;
- окружающая среда невзрывоопасная, не содержащая токопроводящей пыли, агрессивных паров и газов, разрушающих изоляцию и металлы;
- место установки должно быть защищено от попадания брызг, воды, масел, эмульсий;

2.2. В части воздействия механических факторов устройство соответствует группе М6 по ГОСТ 17516.1.

2.3. Устройство соответствует исполнению IP20 по ГОСТ 14254, кроме выводов подключения.

2.4. Электрическое сопротивление изоляции устройства между независимыми электрическими цепями и между этими цепями и корпусом в холодном состоянии составляет:

- не менее 20 МОм — в нормальных климатических условиях;
- не менее 1 МОм — при повышенной влажности (относительная влажность — 98-%).

Нормальными климатическими условиями считаются:

- температура окружающего воздуха — (25±10)°С;
- относительная влажность — от 45 до 80%;
- атмосферное давление — от 630 до 800 мм рт. ст.

2.5. Эксплуатация устройства должна производиться в соответствии с требованиями «Правил технической эксплуатации электроустановок потребителей» и «Правил техники безопасности при эксплуатации электроустановок потребителей».

## 3. ТЕХНИЧЕСКИЕ ДАННЫЕ.

	Наименование параметра и характеристики	Значение
3.1.	Габариты, мм	85×50×40
3.2.	Масса, кг не более	0,2
3.3.	Диапазон индицируемых напряжений кВ	3,0...18,0
3.4.	Время выхода на номинальный режим работы, с не более	3,0
3.5.	Светоизлучающие элементы, цвет	красный
3.6.	Частота пульсаций светоизлучающего элемента, Гц	0,5 ...25
3.7.	Режим работы	непрерывный
3.8.	Количество входов	6

#### 4. Состав изделия и комплект поставки.

4.1. Устройство состоит из индикаторного блока и шести ёмкостных датчиков. Индикаторный блок выполнен в индивидуальном пластмассовом корпусе. Присоединением внешних проводников производится при помощи клемм, расположенных на задней панели. На лицевой панели корпуса установлены три индикаторных элемента, для каждой фазы и переключатель режима работы: в положении Н устройство находится в режиме контроля наличия напряжения, а в положении Ф в режиме «фазировки». Габаритные и установочные размеры блока приведены на рис. 1. Ёмкостной датчик может быть двух модификаций – встроенным и наружным. В первом случае пластина датчика установлена внутри штатного изолятора (в процессе изготовления последнего), а во втором, соответствующие пластины устанавливаются на внешней стороне штатного изолятора. Схема ёмкостных датчиков приведена на рис 2.

	Наименование и условное обозначение	Количество	Примечание
1	Устройство «УИФ-6»	1 шт.	
2	Руководство по эксплуатации	1 шт.	
3	Ёмкостной датчик (комплект)	6 шт.	По отдельному заказу

#### 5. УСТРОЙСТВО И РАБОТА ИЗДЕЛИЯ

- 5.1. Ёмкостной датчик, в виде опорного изолятора монтируется на шинах главных цепей распределительных устройств. Встроенная пластина ёмкостного датчика является промежуточной обкладкой ёмкостного делителя (между токоведущей шиной и «землей»).
- 5.2. Индикаторный блок, при монтаже, соединяется с промежуточной обкладкой ёмкостного датчика внешним проводником (изолированный провод, сечением не менее 0,5 мм), в соответствии с маркировкой на задней панели индикаторного блока.
- 5.3. В режиме Ф свечение индикатора возникает при наличии разности потенциалов (отсутствие синфазности) на одноимённых шинах.
- 5.4. В режиме Н клеммы а-в-с (от нижней колодки) шунтируются между собой и индикаторы светятся при наличии напряжения на шинах (верхняя колодка)
- 5.5. Схема для определения фазировки и контроля наличия напряжения приведена в таблице 1.
- 5.6. Схема индикаторного блока выполнена таким образом, что частота пульсаций светоизлучающего элемента находится в прямой зависимости от величины контролируемого напряжения.

Таблица 1.

Выключатель	Режим Ф			Режим Н			Фазировка
	Индикация			Индикация			
	А	В	С	А	В	С	
Разомкнут	Да	Да	Да	Нет	Нет	Нет	Высокое на а-в-с
	Да	Да	Да	Да	Да	Да	Высокое на А-В-С
	Да	Да	Да	Да	Да	Да	Нет совпадения фаз
	Нет	Да	Да	Да	Да	Да	Совпадает фаза А;а
	Да	Нет	Да	Да	Да	Да	Совпадает фаза В; в
	Да	Да	Нет	Да	Да	Да	Совпадает фаза С; с
	Нет	Нет	Нет	Да	Да	Да	Совпадают все фазы
Замкнут	Нет	Нет	Нет	Нет	Нет	Нет	Нет высокого напряжения
	Нет	Нет	Нет	Да	Да	Да	Есть высокое напряжение

## 6. УКАЗАНИЯ МЕР БЕЗОПАСНОСТИ

- 6.1. Индикаторный блок должен быть укреплен на лицевой панели шкафов КРУ, КСО на высоте от 1 до 2-х метров.
- 6.2. Присоединение датчиков к индикаторному блоку должно производиться после их окончательной установки, монтажным изолированным проводом сечением не менее 0,5 мм<sup>2</sup> в соответствии со схемой, приведенной на рис. 3.
- 6.3. Подключение и отключение индикаторного блока и датчиков допускается только при отключенном напряжении на шинах распределительных устройств.

## 7. ТЕХНИЧЕСКОЕ ОБСЛУЖИВАНИЕ

- 7.1. Не реже одного раза в год, проводить внешний осмотр корпуса, и проводов на предмет отсутствия механических повреждений.
- 7.2. В случае загрязнения токоведущих проводов и панели устройства, допускается их очистка слабощелочным раствором. При попадании влаги внутрь корпуса устройство необходимо просушить.  
Не реже одного раза в год, необходимо проводить контроль работоспособности устройства, в соответствии со схемой на рис. 4. При подаче напряжения, должен включаться соответствующий светоизлучающий элемент.

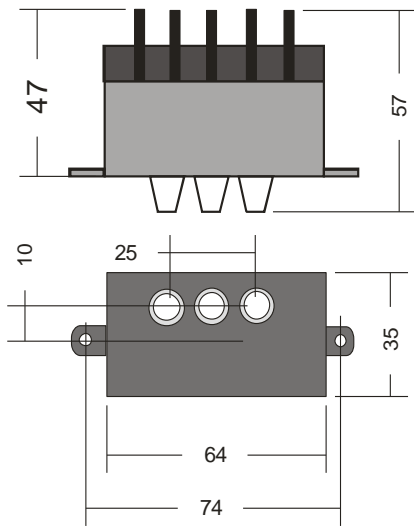


Рис 1. Внешний вид индикаторного блока

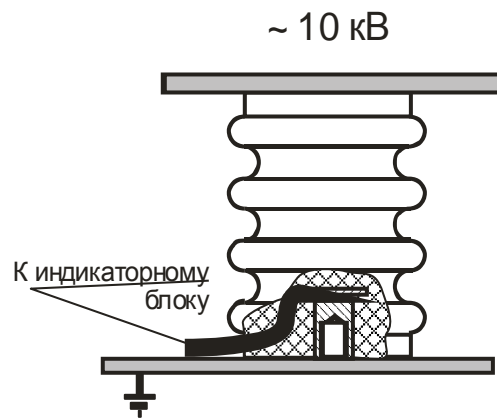


Рис. 2 Емкостной датчик

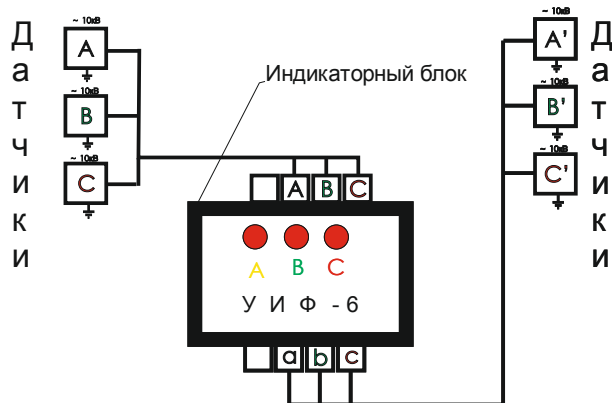


Рис. 3 Схема подключения индикаторного блока.

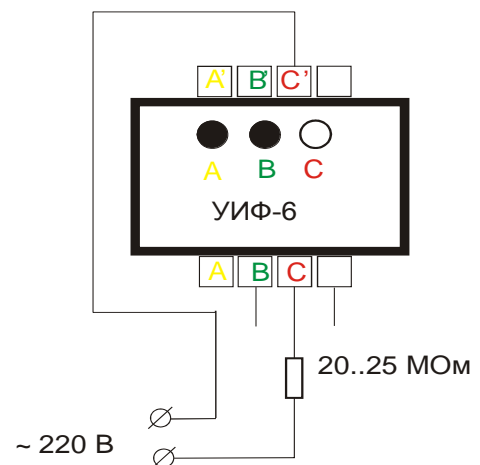


Рис. 4 Схема проверки работоспособности индикаторного блока

## **8. ПАСПОРТ**

### **8.1. Гарантии изготовителя**

Завод-изготовитель гарантирует нормальную работу устройства «УИФ-6» в течение 24 месяцев со дня ввода в эксплуатацию, но не более 30 месяцев со дня отгрузки при соблюдении потребителем правил эксплуатации.

Гарантийный ремонт осуществляется по адресу:

124489, Москва, Зеленоград, пр. Панфиловский, д 10 стр.3

Тел/факс 499 735 5441, 735 2291

### **8.2. СВИДЕТЕЛЬСТВО О ПРИЕМКЕ**

Устройство «УИФ-6», зав. № \_\_\_\_\_ соответствует техническим условиям 4222-028-17326295-04 ТУ и признано годным для эксплуатации.

ДАТА ВЫПУСКА « \_\_\_\_ » \_\_\_\_\_ 201\_\_ г.

ПОДПИСЬ ПРЕДСТАВИТЕЛЯ \_\_\_\_\_

М.П.

### **8.3. СВИДЕТЕЛЬСТВО ОБ УПАКОВКЕ**

Устройство «УИФ-6», зав. № \_\_\_\_\_ упаковано согласно требованиям 4222-028-17326295-04 ТУ на предприятии-изготовителе.

ДАТА УПАКОВКИ « \_\_\_\_ » \_\_\_\_\_ 201\_\_ г.

УПАКОВКУ ПРОИЗВЕЛ \_\_\_\_\_ / \_\_\_\_\_ /