



Научно-производственная фирма "Радиус"

Устройство индикации фаз

УИФ-4

**Руководство по эксплуатации
и паспорт**

4222-028-17326295-04 РЭ

Москва

Внимание!



1. К монтажу *устройства индикации фаз «УИФ-4»* допускаются лица, изучившие настоящее Руководство и прошедшие проверку знаний правил техники безопасности и эксплуатации электроустановок электрических станций и подстанций (не ниже IV-й группы, свыше 1000 В).



СОДЕРЖАНИЕ

1.	ВВЕДЕНИЕ	4
2.	НАЗНАЧЕНИЕ	4
3.	ТЕХНИЧЕСКИЕ ДАННЫЕ	4
4.	СОСТАВ ИЗДЕЛИЯ И КОМПЛЕКТ ПОСТАВКИ	5
5.	УСТРОЙСТВО И РАБОТА ИЗДЕЛИЯ	5
6.	УКАЗАНИЯ МЕР БЕЗОПАСНОСТИ	5
7.	ТЕХНИЧЕСКОЕ ОБСЛУЖИВАНИЕ	6
8.	ПАСПОРТ	7
8.1.	ГАРАНТИИ ИЗГОТОВИТЕЛЯ	7
8.2.	СВИДЕТЕЛЬСТВО О ПРИЁМКЕ	7
8.3.	СВИДЕТЕЛЬСТВО ОБ УПАКОВКЕ	7

1. ВВЕДЕНИЕ

Настоящее руководство по эксплуатации, совмещенное с паспортом и техническим описанием, предназначено для ознакомления с составом, принципом действия и конструктивными особенностями устройства индикации фаз УИФ-4 (далее устройством).

2. НАЗНАЧЕНИЕ

Стационарное устройство предназначено для индикации наличия переменного напряжения на токоведущих частях распределительных устройств различных типов, включая камеры стационарные одностороннего обслуживания (КСО), напряжением 6-18 кВ.

2.1. Устройство предназначено для эксплуатации в следующих условиях:

- температура окружающего воздуха — от - 25 до +55°С;
- относительная влажность при 25°С — до 98 %;
- атмосферное давление — от 550 до 800 мм рт. ст.;
- окружающая среда невзрывоопасная, не содержащая токопроводящей пыли, агрессивных паров и газов, разрушающих изоляцию и металлы;
- место установки должно быть защищено от попадания брызг, воды, масел, эмульсий;

2.2. В части воздействия механических факторов устройство соответствует группе М6 по ГОСТ 17516.1.

2.3. Устройство соответствует исполнению IP20 по ГОСТ 14254, кроме выводов подключения.

2.4. Электрическое сопротивление изоляции устройства между независимыми электрическими цепями и между этими цепями и корпусами индикаторов в холодном состоянии составляет:

- не менее 20 МОм — в нормальных климатических условиях;
- не менее 1 МОм — при повышенной влажности (относительная влажность — 98- %).

Нормальными климатическими условиями считаются:

- температура окружающего воздуха — (25±10)°С;
- относительная влажность — от 45 до 80%;
- атмосферное давление — от 630 до 800 мм рт. ст.

2.5. Эксплуатация устройства должна производиться в соответствии с требованиями «Правил технической эксплуатации электроустановок потребителей» и «Правил техники безопасности при эксплуатации электроустановок потребителей».

3. ТЕХНИЧЕСКИЕ ДАННЫЕ.

	Наименование параметра и характеристики	Значение
3.1.	Габариты, мм	85×50×40
3.2.	Масса, кг не более	0,2
3.3.	Диапазон индицируемых напряжений кВ	5,0...18,0
3.4.	Время выхода на номинальный режим работы, с не более	3,0
3.5.	Светоизлучающие элементы, цвет	красный
3.6.	Частота пульсаций светоизлучающего элемента, Гц	0,3 ...25
3.7.	Режим работы	непрерывный

4. СОСТАВ ИЗДЕЛИЯ И КОМПЛЕКТ ПОСТАВКИ.

4.1. Устройство состоит из индикаторного блока и трёх ёмкостных датчиков. Индикаторный блок выполнен в индивидуальном пластмассовом корпусе с задним присоединением внешних проводников. На лицевой панели корпуса установлены три индикаторных элемента, соответствующих числу контролируемых фаз. Габаритные и установочные размеры блока приведены на рис.1.

Ёмкостной датчик может быть двух модификаций – встроенным и наружным. В первом случае пластина датчика установлена внутри штатного изолятора (в процессе изготовления последнего), а во втором, соответствующие пластины устанавливаются на внешней стороне штатного изолятора. Схема ёмкостных датчиков приведена на рис 2.

	Наименование и условное обозначение	Количество	Примечание
1	Устройство «УИФ-4»	1 шт.	
2	Руководство по эксплуатации	1 шт.	
3	Ёмкостной датчик (комплект)	3 шт.	По отдельному заказу

5. УСТРОЙСТВО И РАБОТА ИЗДЕЛИЯ

Ёмкостной датчик, в виде опорного изолятора монтируется на шинах главных цепей распределительных устройств. Встроенная пластина ёмкостного датчика является промежуточной обкладкой ёмкостного делителя (между токоведущей шиной и «землей»).

Индикаторный блок, при монтаже, соединяется с промежуточной обкладкой ёмкостного датчика и «землей» внешним проводником (изолированный провод, сечением не менее 0,5 мм), в соответствии с маркировкой на задней панели индикаторного блока.

При наличии высокого напряжения на шине распределительных устройств, ёмкостной ток, протекающий через схему индикаторного блока, вызывает свечение светоизлучающих элементов, (по одному на каждую фазу, в соответствии с маркировкой), рис 3.

Схема индикаторного блока выполнена таким образом, что частота пульсаций светоизлучающего элемента находится в прямой зависимости от величины контролируемого напряжения.

6. УКАЗАНИЯ МЕР БЕЗОПАСНОСТИ

Индикаторный блок должен быть укреплен на лицевой панели шкафов КРУ, КСО на высоте от 1 до 2-х метров.

Присоединение датчиков к индикаторному блоку должно производиться после их окончательной установки, монтажным изолированным проводом сечением не менее 0,5 мм² в соответствии со схемой приведённой на рис. 3.

Подключение и отключение индикаторного блока и датчиков допускается только при отключённом напряжении на шинах распределительных устройств.

7. ТЕХНИЧЕСКОЕ ОБСЛУЖИВАНИЕ

Не реже одного раза в год, проводить внешний осмотр корпуса, и проводов на предмет отсутствия механических повреждений.

В случае загрязнения токоведущих проводов и панели устройства, допускается их очистка слабощелочным раствором. При попадании влаги внутрь корпуса устройство необходимо просушить.

Не реже одного раза в год, необходимо проводить контроль работоспособности устройства, в соответствии со схемой на рис. 4. При подаче напряжения, должен включаться соответствующий светоизлучающий элемент.

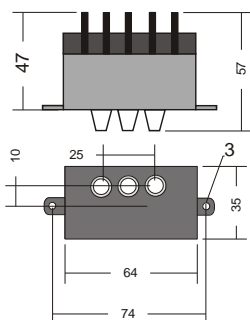


Рис. 1. Внешний вид индикаторного блока

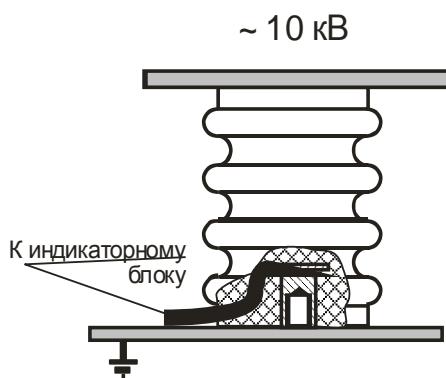


Рис. 2. Емкостной датчик

Индикаторный блок

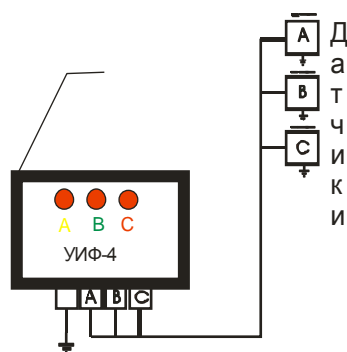


Рис. 3. Схема подключения индикаторного блока

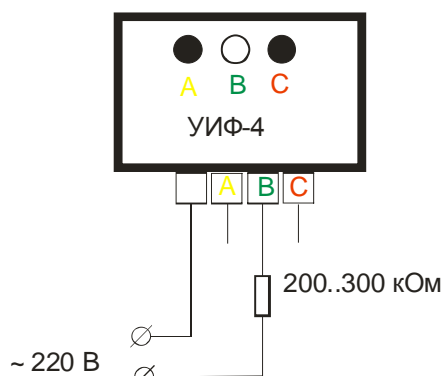


Рис. 4. Схема проверки работоспособности индикаторного блока

Для обеспечения работоспособности УИФ при прокладке проводников между высоковольтными ёмкостными датчиками и УИФ, необходимо выполнение следующих условий:

Длина проводников должна быть минимально возможной.

Расстояние между проводниками не менее 10 мм.

Расстояние между проводниками и корпусом не менее 10 мм (допускается локальное уменьшение этого расстояния)

Рабочий контакт «общий» для УИФ должен осуществляться в непосредственной близости от самого устройства.

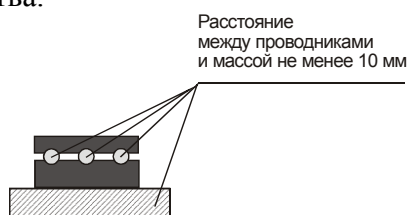


Рис. 5. Примерный вид крепления проводников

8. ПАСПОРТ

8.1. Гарантии изготовителя

Завод-изготовитель гарантирует нормальную работу устройства «УИФ-4» в течение 24 месяцев со дня ввода в эксплуатацию, но не более 30 месяцев со дня отгрузки при соблюдении потребителем правил эксплуатации.

Гарантийный ремонт осуществляется по адресу:

124489, Москва, Зеленоград, пр. Панфиловский, д 10 стр.3

Тел/факс 499 735 5441, 735 2291

8.2. СВИДЕТЕЛЬСТВО О ПРИЕМКЕ

Устройство «УИФ-4», зав. № _____ соответствует техническим условиям 4222-028-17326295-04 ТУ и признано годным для эксплуатации.

ДАТА ВЫПУСКА « ____ » _____ 200__ г.

ПОДПИСЬ ПРЕДСТАВИТЕЛЯ _____

М.П.

8.3. СВИДЕТЕЛЬСТВО ОБ УПАКОВКЕ

Устройство «УИФ-4», зав. № _____ упаковано согласно требованиям 4222-028-17326295-04 ТУ на предприятии-изготовителе.

ДАТА УПАКОВКИ « ____ » _____ 200__ г.

УПАКОВКУ ПРОИЗВЕЛ _____ / _____ /