



# МИЛЛИОММЕТР ТРОМ-1

ПТМР.411212.023 РЭ



**EAC**

## **Руководство по эксплуатации**

Рекомендуется хранить вместе с прибором и внимательно изучить перед началом эксплуатации.

<b>1. Введение</b>	2
<b>2. Меры безопасности</b>	2
<b>3. Описание и устройство прибора ТРОМ-1</b>	3
<b>3.1. Назначение</b>	3
<b>3.2. Технические характеристики</b>	3
<b>3.3. Комплект поставки</b>	5
<b>3.4. Устройство прибора</b>	5
<b>4. Одноканальный режим работы</b>	7
<b>4.1. Подготовка к работе</b>	8
<b>4.2. Одиночное измерение</b>	9
<b>4.3. Трансформатор</b>	12
<b>5. Двухканальный режим работы</b>	17
<b>5.1. Подготовка к работе</b>	19
<b>5.2. Одиночное измерение</b>	20
<b>5.3. Трансформатор</b>	23
<b>6. Сервисные функции и режимы</b>	29
<b>6.1. Опробование</b>	29
<b>6.2. Защита от перегрева</b>	29
<b>6.3. Предупреждения и сообщения об ошибках</b>	30
<b>6.4. Записи</b>	31
<b>6.5. Настройки</b>	32
<b>7. Поверка прибора</b>	33
<b>8. Техническое обслуживание</b>	33
<b>9. Текущий ремонт</b>	34
<b>10. Транспортирование и хранение</b>	34
<b>11. Утилизация</b>	34

## **1. ВВЕДЕНИЕ**

Настоящее руководство по эксплуатации (далее РЭ) предназначено для изучения миллиомметра ТРОМ-1 (далее прибор ТРОМ-1), выпускаемого по ТУ 26.51.43-018-71693739-2016.

РЭ содержит технические характеристики, описание принципа работы, порядок подготовки и ввода в эксплуатацию, а также другие сведения, необходимые для правильной эксплуатации прибора ТРОМ-1.

## **2. МЕРЫ БЕЗОПАСНОСТИ**

**2.1.** Прибор ТРОМ-1, в части защиты от поражения электрическим током, соответствует требованиям ГОСТ Р 51350, категория монтажа (категория перенапряжения) I (CAT. I). Класс защиты от поражения электрическим током I по ГОСТ Р МЭК 536.

**2.2.** При эксплуатации прибора ТРОМ-1 должны соблюдаться «Правила технической эксплуатации электроустановок потребителей» для установок до 1000 В.

**2.3.** К эксплуатации прибора ТРОМ-1 могут быть допущены лица, имеющие группу по электробезопасности не ниже 3, аттестованные в установленном порядке на право проведения работ в электроустановках потребителей до 1000 В и изучившие настоящее руководство.

**2.4.** При проведении измерений необходимо соблюдать требования безопасности по ГОСТ 12.3.019.

**2.5.** Запрещается подключение входных и выходных цепей прибора ТРОМ-1 при наличии напряжения в исследуемых установках.

**2.6. Отсоединение токовых зажимов при свечении индикатора кнопки «Пуск» строго запрещено!**

### **3. ОПИСАНИЕ И УСТРОЙСТВО ПРИБОРА ТРОМ-1**

#### **3.1. НАЗНАЧЕНИЕ**

Прибор ТРОМ-1 предназначен для измерения электрических сопротивлений постоянному току активных и индуктивных цепей, в том числе переходных электрических сопротивлений высоковольтных выключателей и разъединителей, а также обмоток электрических машин и трансформаторов большой мощности в диапазоне от 0 до 2000 Ом.

Прибор предназначен для эксплуатации в следующих условиях:

Рабочие условия применения прибора ТРОМ-1:

- Температура окружающей среды..... $-20 - +40$  °С.
- Относительная влажность воздуха, не более ..... 90 % при 30 °С.
- Атмосферное давление .....84 – 106,7 кПа.

Нормальные условия применения прибора ТРОМ-1:

- Температура окружающей среды ..... $20 \pm 5$  °С.
- Относительная влажность воздуха.....30 – 80 %.
- Атмосферное давление .....84 – 106,7 кПа.

#### **3.2. ТЕХНИЧЕСКИЕ ХАРАКТЕРИСТИКИ**

**3.2.1.** Диапазон измеряемого электрического сопротивления составляет от 0 до 2000 Ом.

**3.2.2.** Поддиапазоны измерения сопротивления (0-0,01, 0,01-1, 1-3, 3-10, 10-100, 100-300, 300-2000) Ом.

**3.2.3.** Сила измерительного тока (не менее), для диапазонов: (0-0,01) Ом – 10 А, (0,01-1) Ом – 3А, 10 А, (1-3) Ом – 1 А, 3А, (3-10) Ом – 0,1А, 1А, (10-100) Ом – 0,1 А, (100-300) Ом – 0,03 А, (300-2000) Ом – 0,005 А.

**3.2.4.** Напряжение источника измерительного тока до 50 В.

**3.2.5.** Время готовности к работе после включения питания, не более 5 мин.

**3.2.6.** Пределы допускаемой основной относительной погрешности измерения сопротивления в поддиапазоне (0-0,01) Ом равны

$\pm[0,2+0,01(0,01/R-1)]$  %,

где: R – измеренное значение сопротивления, Ом.

**3.2.7.** Пределы допускаемой основной относительной погрешности измерения в остальных диапазонах:  $\pm 0,2$  %.

**3.2.8.** Пределы допускаемой дополнительной погрешности измерения при изменении температуры окружающего воздуха от нормальных до предельных значений в рабочем диапазоне температур на каждые 20 °С равны пределам допускаемой основной погрешности измерения.

**3.2.9.** Пределы допускаемой дополнительной погрешности измерения при наличии внешнего однородного магнитного поля частотой 50 Гц напряженностью до 400 А/м равны пределам допускаемой основной погрешности измерения.

**3.2.10.** Пределы допускаемой дополнительной погрешности измерения при изменении влажности окружающего воздуха от нормальных до предельных значений в рабочих условиях применения равны пределам допускаемой основной погрешности измерения.

**3.2.11.** Сопротивление токовых измерительных проводов не более 0,3 Ом.

**3.2.12.** Входное сопротивление прибора по постоянному току не менее 10 МОм.

**3.2.13.** Питание прибора (от однофазной сети):

Частота, Гц	50±1
Напряжение, В	220±22
Потребляемая мощность, ВА	не более 300

**3.2.14.** Масса без принадлежностей, кг не более 6,5

**3.2.15.** Габаритные размеры, мм 360×300×165

**3.2.16.** Средний срок службы, лет не менее 10

**3.2.17.** Средняя наработка на отказ, ч не менее 3000

### 3.3. КОМПЛЕКТ ПОСТАВКИ

В состав прибора входит следующее оборудование:

№№ п.п.	Наименование	Кол-во, шт.
1	Прибор ТРОМ-1	1
2	Одноканальный комплект измерительных проводов	1
3	Провод для связи с ПК	1
4	Сетевой провод	1
5	Методика поверки ПТМР.411212.023 МП	1
6	Руководство по эксплуатации ПТМР.411212.23 РЭ	1
7	Паспорт ПТМР.411212.23 ПС	1
8	Шунт 75ШСММ3-75-0,5	1
9	Компакт-диск с ПО	1
10	Кейс для принадлежностей	1
11	Двухканальный комплект измерительных проводов (опционально)	1

### 3.4. УСТРОЙСТВО ПРИБОРА

#### 3.4.1. Лицевая панель

Вид лицевой панели прибора показан на рис. 1. На разъем питания 1 через шнур сетевого питания подается питание от сети 220 В 50 Гц. Предохранитель 2 (5А) служит для защиты цепей прибора от короткого замыкания. Выключателем 3 осуществляется включение/выключение питания прибора. USB-разъем 4 служит для подключения прибора к компьютеру. Клемма 5 служит для заземления прибора. На цветной графический дисплей 6 выводится информация, необходимая пользователю. Разъемы 7 и 8 предназначены для подключения измерительных проводов. Кнопки 9 «Пуск»,

10 «Отмена», 11 «Ввод» и джойстик 12 предназначены для управления прибором.



Рис. 1. Лицевая панель ТРОМ-1.

### 3.4.2. Одноканальный комплект измерительных проводов

Каждый измерительный провод одноканального комплекта состоит из разъёма для подключения к прибору, соединительного провода и зажима типа «крокодил», конструктивно включающего в себя гальванически развязанные потенциальные и токовые щупы. Данный конструктив позволяет максимально удобным образом производить измерения сопротивлений по четырехпроводной схеме.

### 3.4.3. Двухканальный комплект измерительных проводов (поставляется опционально)

Комплект предназначен для проведения измерений в двухканальном режиме и представляет собой 2 измерительных кабеля с разъемами для подключения к прибору. Для подключения к измеряемым объектам комплект оснащен четырьмя зажимами типа «крокодил» с маркировкой.

При помощи данного комплекта измерительных проводов возможно одновременное измерение сопротивления двух обмоток трансформатора по четырехпроводной схеме.

### 3.4.4. Блок-схема и принцип действия прибора

Упрощенная блок-схема прибора ТРОМ-1 приведена на рис. 2.

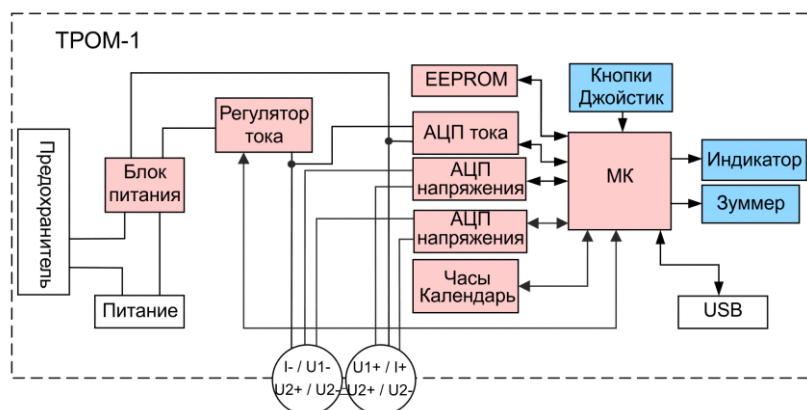


Рис. 2. Блок-схема прибора ТРОМ-1.

Регулятор тока является адаптивным: после включения регулятора, на этапе нарастания тока происходит оценка индуктивности испытываемого объекта и задание соответствующих параметров регулятора тока, обеспечивающих быстрое и точное итоговое установление измерительного тока. После чего с помощью высокоточных АЦП производятся измерения величин протекающего тока и падения напряжения, созданного на объекте испытания, и, исходя из полученных данных, рассчитывается и отображается на индикаторе величина сопротивления постоянному току.

Результаты измерений можно сохранить в памяти прибора (EEPROM) для дальнейшей обработки и формирования протоколов испытаний.

## 4. ОДНОКАНАЛЬНЫЙ РЕЖИМ РАБОТЫ

Для проведения измерений сопротивлений одиночных объектов и трансформаторов малой и средней мощности (до 25000 кВА) рекомендуется использование прибора в одноканальном режиме с применением



соответствующего комплекта проводов, который позволяет максимально удобным образом производить измерения сопротивлений по четырехпроводной схеме. Для этого достаточно первый зажим установить на одном выводе, а второй – на другом выводе измеряемого объекта (рис. 3).

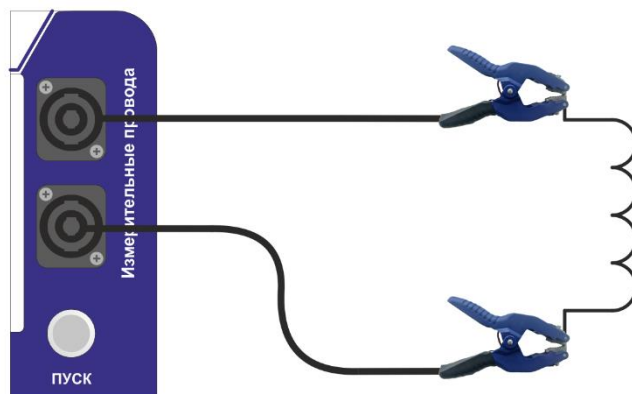


Рис. 3. Схема подключения стандартного комплекта измерительных проводов.

#### 4.1. ПОДГОТОВКА К РАБОТЕ

Для подготовки прибора к проведению измерений необходимо:

- Убедиться в отсутствии напряжения в исследуемых цепях.
- Подключить провод заземления к клемме заземления прибора.
- Подключить к прибору одноканальный комплект измерительных проводов.
- Подключить крокодилы измерительных проводов к объекту испытаний (схема подключения на рис. 3).
- Подключить шнур питания к прибору.
- Включить тумблер питания и убедиться в наличии индикации сетевого питания в тумблере.
- Убедиться в отсутствии индикации протекания тока (индикатор кнопки «Пуск» неактивен).

**Внимание!** Наличие свечения индикатора в кнопке «Пуск» сразу после включения питания прибора свидетельствует о несанкционированном протекании измерительного тока, что является неисправностью и требует незамедлительного отключения питания прибора.

После включения и загрузки прибора на экране отображается главное меню. Его вид представлен на рис. 4.

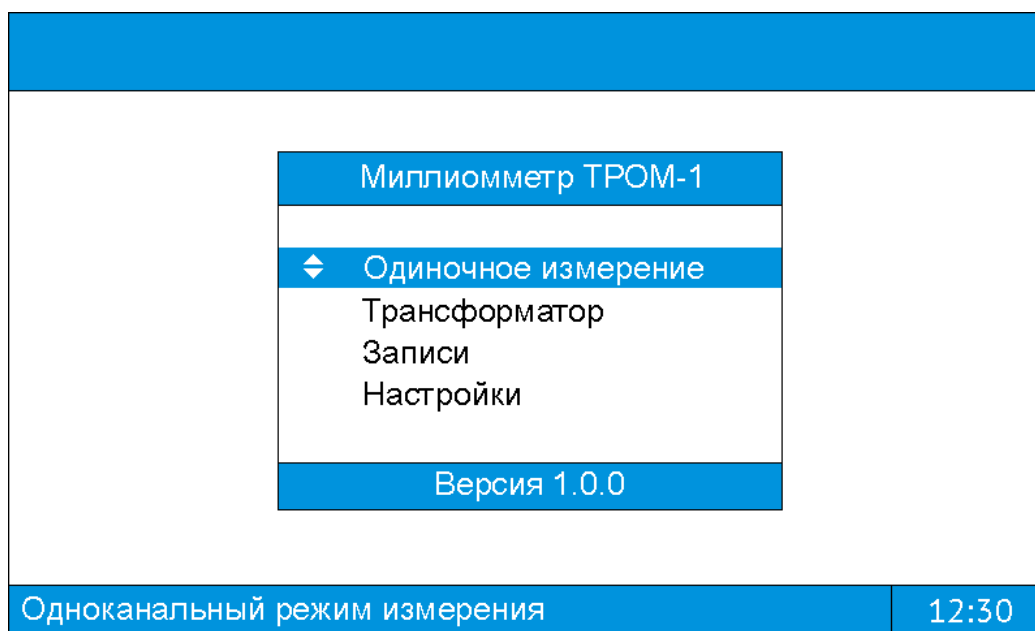


Рис. 4. Главное меню прибора TPOM-1.

Навигация по пунктам меню осуществляется с помощью джойстика 12. Выбор пункта меню выполняется нажатием кнопки 11 «Ввод». Возвращение к предыдущему меню выполняется нажатием кнопки 10 «Отмена».

Текущий режим работы прибора (одно-/двухканальный) отображен в строке состояния главного меню прибора. При необходимости переключения режима осуществляется в меню «Настройки» - подробнее см. п.6.5.2.

#### 4.2. ОДИНОЧНОЕ ИЗМЕРЕНИЕ

Для проведения отдельных измерений необходимо выбрать пункт меню «Одиночное измерение». После чего прибор переключится в режим одиночных замеров активных и индуктивных цепей. Внешний вид экрана режима одиночных замеров представлен на рис. 5. На данном рабочем экране располагается несколько функциональных областей:

- 1) Панель выбора измерительного тока. Позволяет установить требуемый измерительный ток.

- 2) Поле результатов. Служит для вывода результатов измерений.
- 3) Панель «История измерений». Содержит результаты последних измерений в данном режиме.
- 4) Строка состояния. Служит для отображения вспомогательной информации.

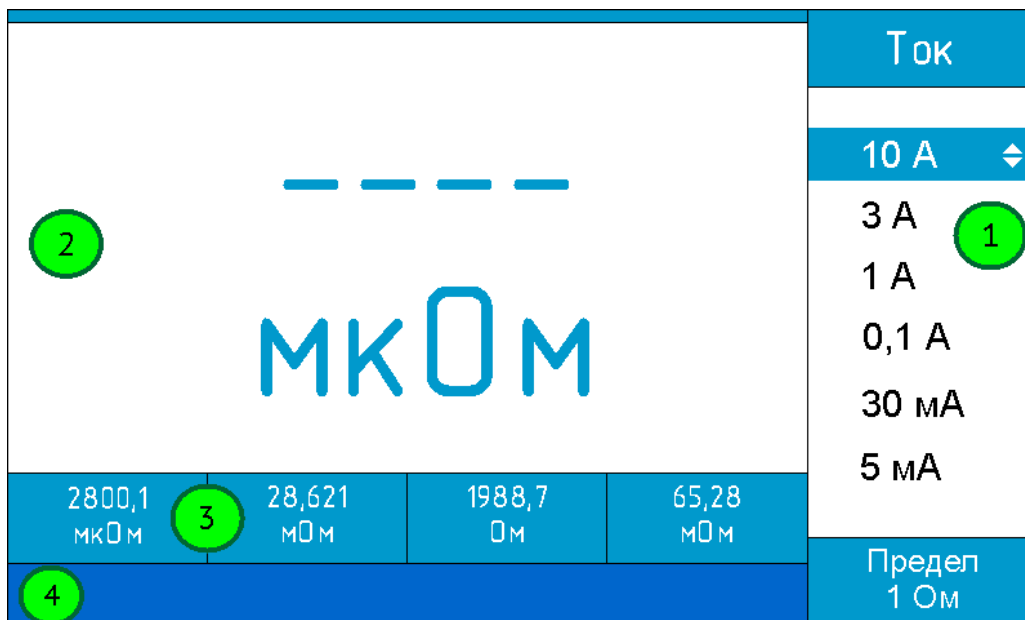


Рис. 5. Экран режима одиночных замеров индуктивных цепей.

**4.2.1.** С помощью движений джойстиком вверх или вниз устанавливается подходящий измерительный ток (предел измерений).

**4.2.2.** Нажатием кнопки «Пуск» запускается процесс измерения. В процессе измерения индикатор кнопки отображает протекание измерительного тока (загорается при наличии тока и гаснет при его отсутствии). **Внимание! Отключение измерительных проводов от объекта измерения при свечении индикатора кнопки «Пуск» строго запрещено!**

**4.2.3.** В процессе установления измерительного тока его величина в процентах от заданного значения отображается на экране (рис. 6).

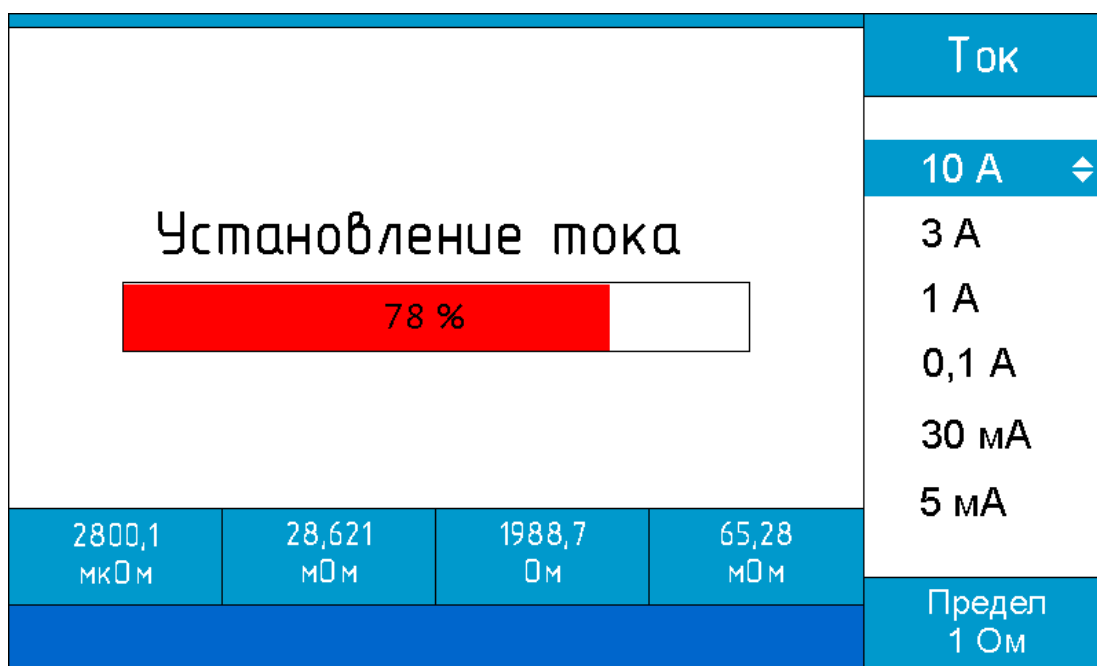


Рис. 6. Отображение величины измерительного тока в процессе установления.

**4.2.4.** После установления тока автоматически начинается процесс измерения сопротивления. Результаты измерений отображаются в поле результатов, регулярно обновляясь.

**4.2.5.** Для принудительного останова процесса измерения и фиксации результатов измерений необходимо повторно нажать кнопку «Пуск». После чего произойдет отключение источника измерительного тока и прекращение измерений.

**4.2.6.** Автоматический останов процесса измерения осуществляется через 2 минуты после старта. При необходимости данное ограничение может быть отключено - подробнее см. п.6.5.2.

**Внимание! В электрических цепях, включающих индуктивные элементы, невозможно мгновенное прекращение протекания измерительного тока. О протекании тока опасной величины свидетельствует свечение индикатора кнопки «Пуск». Поэтому отключение измерительных проводов допускается строго после погасания данного индикатора.**

**4.2.7.** При последующих измерениях результаты ранее совершенных замеров сохраняются (до отключения питания прибора) в панели «История измерений».

**4.2.8.** Выход из режима осуществляется нажатием кнопки «Отмена».

**Внимание!** При длительных измерениях возможен заметный нагрев корпуса прибора. Это не является неисправностью.

### 4.3. ТРАНСФОРМАТОР

Режим «Трансформатор» служит для комплексного измерения сопротивлений обмоток трансформатора с возможностью сохранения результатов измерений (см. п.4.3.12) и последующего оформления их в виде протокола (см. руководство ПО ТРОМ-Клиент).

**4.3.1.** Для начала испытаний нового трансформатора потребуется определить его конфигурацию с помощью диалогового окна, представленного на рис. 7.

**4.3.2.** Перемещение между пунктами осуществляется джойстиком вверх или вниз, увеличение или уменьшение выбранной характеристики – вправо или влево, соответственно. По кнопке «Ввод» происходит перемещение вниз, по достижению последнего пункта происходит применение выбранных характеристик и переход к режиму измерений.

Конфигурация трансформатора	
Количество обмоток:	
◆ Высокого напряжения	◀ 10 ▶
Среднего напряжения	0
Низкого напряжения	1
Температура, °С	23
Использование РПН	<input type="checkbox"/>

Рис. 7. Выбор характеристик трансформатора.

**4.3.3.** Если при проведении измерений для переключения отводов будет использоваться РПН, необходимо выбрать пункт «Использование РПН», это будет способствовать более быстрому установлению значения сопротивления обмоток трансформатора при переключении. Также важно указать актуальную температуру, она может быть использована для пересчёта сопротивления обмоток трансформатора к паспортной температуре при формировании протокола испытаний трансформатора (см. руководство ПО ТРОМ-Клиент).

**4.3.4.** Если в текущем сеансе работы прибора (после включения питания) уже выполнялись измерения в данном режиме, то соответствующее диалоговое окно (рис. 8) предоставит возможность их продолжить, либо, при необходимости, начать новые.



Рис. 8. Диалоговое окно продолжения измерений в режиме «Трансформатор».

**4.3.5.** Внешний вид экрана режима измерений представлен на рис. 9. На данном экране располагается несколько функциональных областей:

- 1) Панель выбора измерительного тока. Позволяет установить требуемый измерительный ток.
- 2) Поле результатов измерений обмоток ВН/СН. Служит для отображения результатов измерений.
- 3) Поле результатов измерений обмоток НН. Служит для отображения результатов измерений.

- 4) Графические кнопки для сохранения записей и очистки поля результатов.
- 5) «Курсор», показывающий текущее положение в поле результатов.
- 6) Строка состояния. Служит для отображения вспомогательной информации.

ВН	АВ/АО	ВС/ВО	СА/СО	Ток
1	10,25 мкОм	88,621 мОм	65,28 мОм	
2	98,211 мОм	560,24 мкОм	89,79 Ом	10 А
3	96,518 мОм	1988,7 Ом	143,55 мкОм	3 А
4	28,51 мкОм	125,18 Ом	23,37 мкОм	1 А
НН	аб/б0	бс/б0	са/с0	0,1 А
1	10,25 мкОм	88,621 мОм	65,28 мОм	30 мА
2	98,211 мОм	560,24 мкОм	89,79 Ом	5 мА
<div style="display: flex; justify-content: space-between; align-items: center;"> <span>6</span> <span>Сохранить 4 Очистить</span> </div>				Предел 1 Ом

Рис. 9. Экран стандартного режима индуктивных цепей.

**4.3.6.** С помощью движений джойстиком вверх, вниз, вправо или влево происходит перемещение по полю результатов. Кнопкой «Ввод» производится циклическое перемещение между панелью выбора измерительного тока (1), полем результатов ВН/СН (2), полем результатов НН (3) и графическими кнопками (4). Дополнительной индикацией при переходе от одного поля к другому является изменение цвета соответствующего элемента и исчезновение курсора из поля результатов. Для того, чтобы переключиться между отображением обмоток ВН или СН необходимо, находясь в поле результатов ВН/СН, длительно удерживать (не менее 2 секунд) кнопку «Ввод».

Для выбора измерительного тока, находясь в панели выбора измерительного тока (1), необходимо нажать кнопку «Ввод»; чтобы отменить выбор (оставить ранее выбранный измерительный ток) – кнопку «Отмена».

Для подтверждения выбора графической кнопки необходимо длительно удерживать (не менее 2 секунд) кнопку «Ввод».

**4.3.7.** Нажатием кнопки «Пуск» в поле результатов ВН/СН или поле НН запускается процесс измерения. При этом отображается надпись «Подготовка». В процессе измерения индикатор кнопки отображает протекание измерительного тока (загорается при наличии тока и гаснет при его отсутствии). **Внимание! Отключение измерительных проводов от объекта измерения при свечении индикатора кнопки «Пуск» строго запрещено!**

В процессе установления измерительного тока его величина в процентах от заданного значения отображается на экране (рис. 10).

ВН	АВ/АО	ВС/ВО	СА/СО	Ток
1	10,25 мкОм	88,621 мОм	65,28 мОм	
2	98,211 мОм	560,24 мкОм	89,79 Ом	<b>10 А</b>
3	56,518 мОм	1988,7 Ом	143,55 мкОм	<b>3 А</b>
4	28,51 мкОм	125,18 Ом	23,37 мкОм	<b>1 А</b>
НН	аb/б0	bc/б0	ca/с0	<b>0,1 А</b>
1	10,25 мкОм	88,621 мОм	65,28 мОм	<b>30 мА</b>
2	98,211 мОм	560,24 мкОм	89,79 Ом	<b>5 мА</b>
<b>Установление тока</b>				<b>Предел 1 Ом</b>
<div style="display: flex; justify-content: center; align-items: center;"> <div style="width: 100px; height: 20px; background-color: red; margin-right: 10px;"></div> <span>78 %</span> </div>				

Рис. 10. Отображение величины измерительного тока в процессе установления.



**4.3.8.** После установления тока автоматически начинается процесс измерения сопротивления. Результаты измерения отображаются в строке состояния, регулярно обновляясь (рис. 11).

ВН	АВ/А0	ВС/В0	СА/С0	Ток
1	10,9874 МОм	88,621 МОм	65,28 МОм	
2	98,211 МОм	560,24 мКОм	89,79 Ом	10 А
3	56,518 МОм	1988,7 Ом	143,55 мКОм	3 А
4	28,51 мКОм	125,18 Ом	23,37 мКОм	1 А
НН	аб/б0	bc/б0	ca/с0	0,1 А
1	10,25 мКОм	88,621 МОм	65,28 МОм	30 мА
2	98,211 МОм	560,24 мКОм	89,79 Ом	5 мА
<b>10,9874 МОм</b>				Предел 1 Ом

Рис. 11. Отображение процесса измерения с выводом текущего результата в строку состояния.

**4.3.9.** Фиксация результатов измерений происходит по нажатию кнопки «Ввод», при этом курсор перемещается на одну позицию вниз. Выбор позиции в поле ВН/СН или НН для ввода результата во время проведения измерения может быть осуществлен джойстиком.

**4.3.10.** Для принудительного останова процесса измерения необходимо повторно нажать кнопку «Пуск». После чего произойдет отключение источника измерительного тока и прекращение измерений.

**4.3.11.** Автоматический останов процесса измерения осуществляется через 2 минуты после старта. При необходимости данное ограничение может быть отключено - подробнее см. п.6.5.2.

**Внимание!** В индуктивных цепях невозможно мгновенное прекращение протекания измерительного тока. О протекании тока опасной величины

**свидетельствует свечение индикатора кнопки «Пуск». Поэтому отключение измерительных проводов допускается строго после того, как индикатор погаснет.**

**4.3.12.** По завершению комплекса измерений сопротивлений обмоток трансформатора можно сохранить результаты во внутреннюю память прибора (графическая кнопка «Сохранить»). Уведомлением об успешном сохранении записи служит звуковой сигнал и вывод в строке состояния номера записи, даты и времени.

**4.3.13.** Очистить результаты измерений можно с помощью графической кнопки «Очистить».

**4.3.14.** Выход из режима осуществляется из полей ВН/СН или НН нажатием кнопки «Отмена».

Внимание! При длительных измерениях возможен заметный нагрев корпуса прибора. Это не является неисправностью.

## **5. ДВУХКАНАЛЬНЫЙ РЕЖИМ РАБОТЫ**

Обмотки трансформаторов большой мощности обладают значительной индуктивностью, что может привести к большой погрешности измерений, вызванной действием э.д.с. обмотки. Действительно, напряжение на зажимах обмотки, измеряемое прибором, равно

$$u = i \cdot R_{\text{обм}} + L_{\text{обм}} \frac{di}{dt} + e, \quad (1)$$

где  $R_{\text{обм}}$ ,  $L_{\text{обм}}$ , соответственно, сопротивление и индуктивность обмотки,  $e$  – э.д.с обмотки, обусловленная изменением магнитного потока, не связанным с изменением тока, например, магнитострикцией или доменным шумом, обусловленным установлением магнитного состояния сердечника трансформатора. Поскольку нужную информацию несет только первое слагаемое правой части (1), то необходимо уменьшить как можно сильнее два

других слагаемых. Это достигается насыщением магнитопровода испытываемого трансформатора измерительным током. Величины токов насыщения для обмоток высокого и низкого напряжения трансформатора могут быть найдены умножением паспортного значения тока холостого хода для данной обмотки примерно в полтора раза. В Приложении приведены токи насыщения обмоток некоторых моделей трансформаторов. Видно, что токи насыщения многих обмоток низкого напряжения превышают 10 А, поэтому измерительным током прибора ТРОМ-1 они не могут быть насыщены. Особенно сложная ситуация возникает с измерением сопротивлений обмоток низкого напряжения, соединенных треугольником. Индуктивность обмоток низкого напряжения относительно невелика, поэтому ток, втекающий в ввод тестируемой обмотки устанавливается быстро. Однако контурный ток, протекающий по треугольнику обмоток, при ненасыщенном магнитопроводе устанавливается медленно, т.к. постоянная времени этого переходного процесса, равная

$$T_{ЭМ} = \frac{L_{ab} + L_{bc} + L_{ca}}{R_{ab} + R_{bc} + R_{ca}}, \quad (2)$$

может быть очень большой, поскольку сопротивления обмоток малы, и процесс в трансформаторе большой мощности может занимать несколько минут. Для сокращения времени установления показаний прибора можно попробовать насытить магнитопровод трансформатора, пропуская ток по обмотке высокого напряжения, как это показано на схеме рис. 12. Для трансформаторов большой мощности со схемой соединения обмоток  $Y_0-D 11$  группы подключение измерительных проводов необходимо проводить в соответствии с таблицей:

<b>ВН</b>	<b>НН</b>
A0	ac
B0	ba
C0	cb

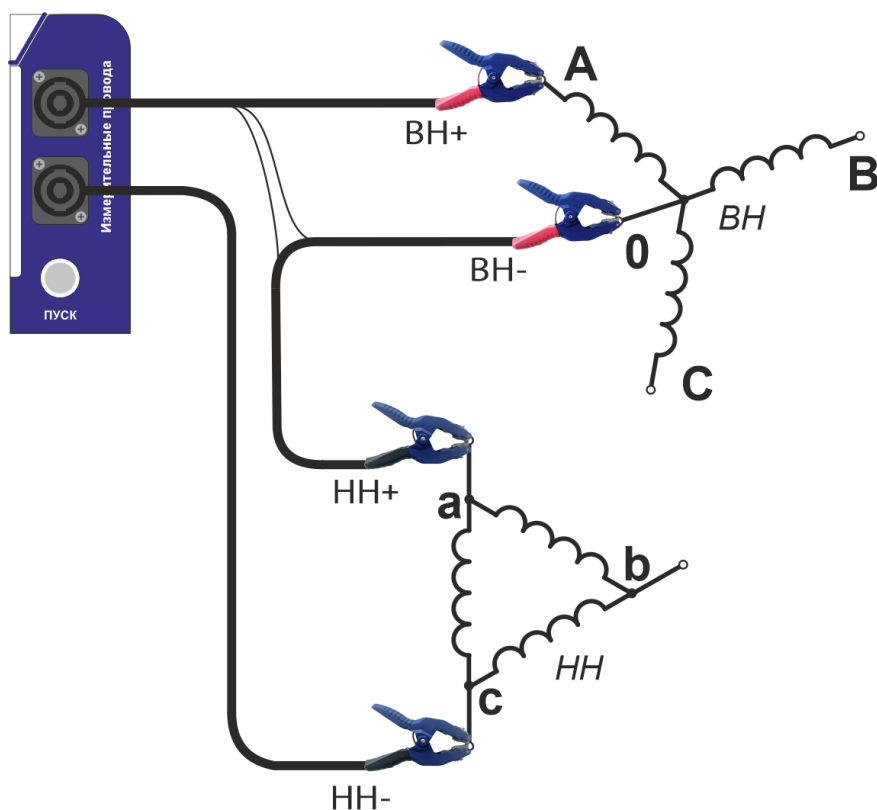


Рис. 12. Схема подключения измерительных проводов при измерении сопротивления трансформаторов большой мощности.

### 5.1. ПОДГОТОВКА К РАБОТЕ

Для подготовки прибора к проведению измерений необходимо:

- Убедиться в отсутствии напряжения в исследуемых цепях.
- Подключить провод заземления к клемме заземления прибора.
- Подключить к прибору двухканальный комплект измерительных проводов.
- Подключить крокодилы измерительных проводов к объекту испытаний (схема подключения на рис. 12).
- Подключить шнур питания к прибору.
- Включить тумблер питания и убедиться в наличии индикации сетевого питания в тумблере.
- Убедиться в отсутствии индикации протекания тока (индикатор кнопки «Пуск» неактивен).

**Внимание!** Наличие свечения индикатора в кнопке «Пуск» сразу после включения питания прибора свидетельствует о несанкционированном протекании измерительного тока, что является неисправностью и требует незамедлительного отключения питания прибора.

После включения и загрузки прибора на экране отображается главное меню. Его вид представлен на рис. 13.

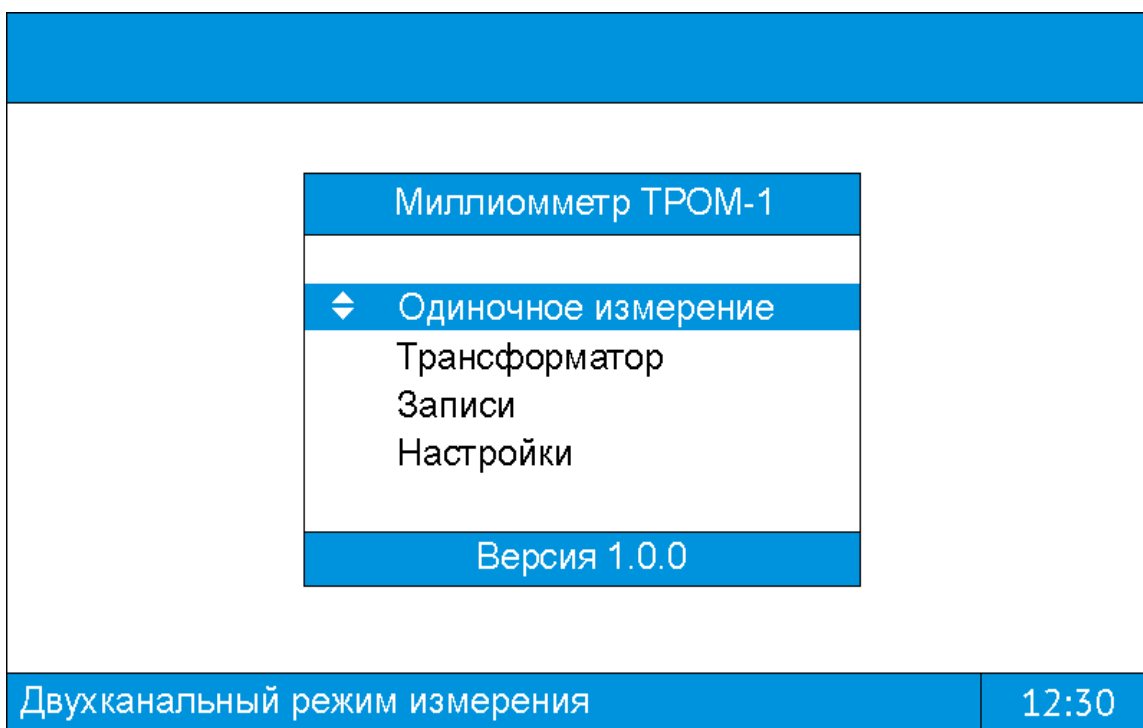


Рис. 13. Главное меню прибора TPOM-1.

Навигация по пунктам меню осуществляется с помощью джойстика 12. Выбор пункта меню выполняется нажатием кнопки 11 «Ввод». Возвращение к предыдущему меню выполняется нажатием кнопки 10 «Отмена».

Текущий режим работы прибора (одно-/двухканальный) отображен в строке состояния главного меню прибора. При необходимости переключения режима осуществляется в меню «Настройки» - подробнее см. п.6.5.2.

## 5.2. ОДИНОЧНОЕ ИЗМЕРЕНИЕ

Для проведения отдельных измерений необходимо выбрать пункт меню «Одиночное измерение». После чего прибор переключится в режим одиночных замеров активных и индуктивных цепей. Внешний вид экрана режима

одинокных замеров представлен на рис. 14. На данном рабочем экране располагается несколько функциональных областей:

- 1) Панель выбора измерительного тока. Позволяет установить требуемый измерительный ток.
- 2) Поле результатов. Служит для вывода результатов измерений.
- 3) Панель «История измерений». Содержит результаты последних четырёх измерений в данном режиме.
- 4) Строка состояния. Служит для отображения вспомогательной информации.

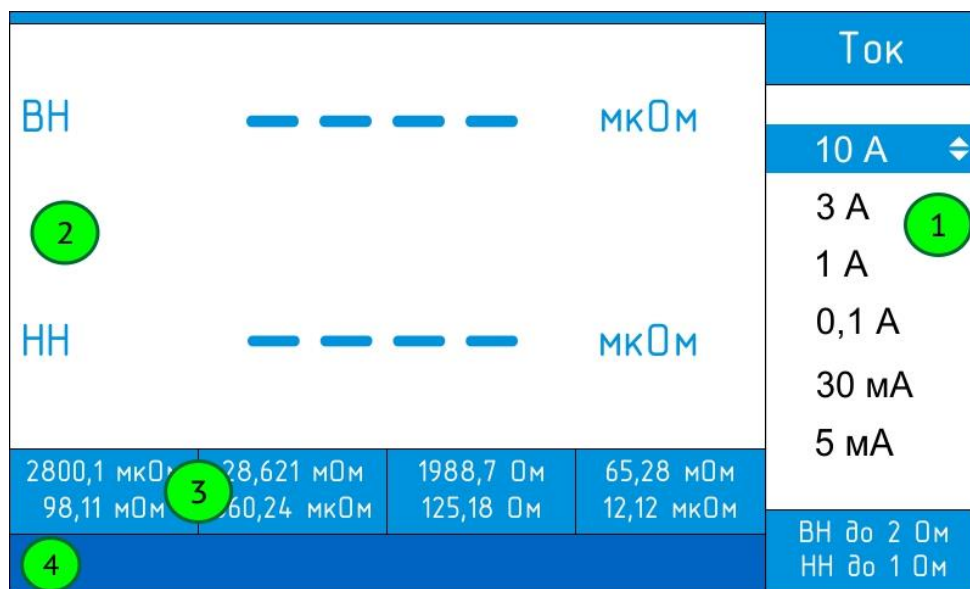


Рис. 14. Экран режима одиночных замеров индуктивных цепей.

**5.2.1.** С помощью движений джойстиком вверх или вниз выбирается подходящий измерительный ток (предел измерений). Обратите внимание – для одного и того же измерительного тока предел измерений для обмоток ВН выше предела измерений обмоток НН в 2 раза, что в ряде случаев позволяет использовать больший измерительный ток в сравнении с одноканальным режимом.

**5.2.2.** Нажатием кнопки «Пуск» запускается процесс измерения. В процессе измерения индикатор кнопки отображает протекание измерительного тока (загорается при наличии тока и гаснет при его отсутствии). **Внимание!**

**Отключение измерительных проводов от объекта измерения при свечении индикатора кнопки «Пуск» строго запрещено!**

В процессе установления измерительного тока его величина в процентах от заданного значения отображается на экране (рис. 15).

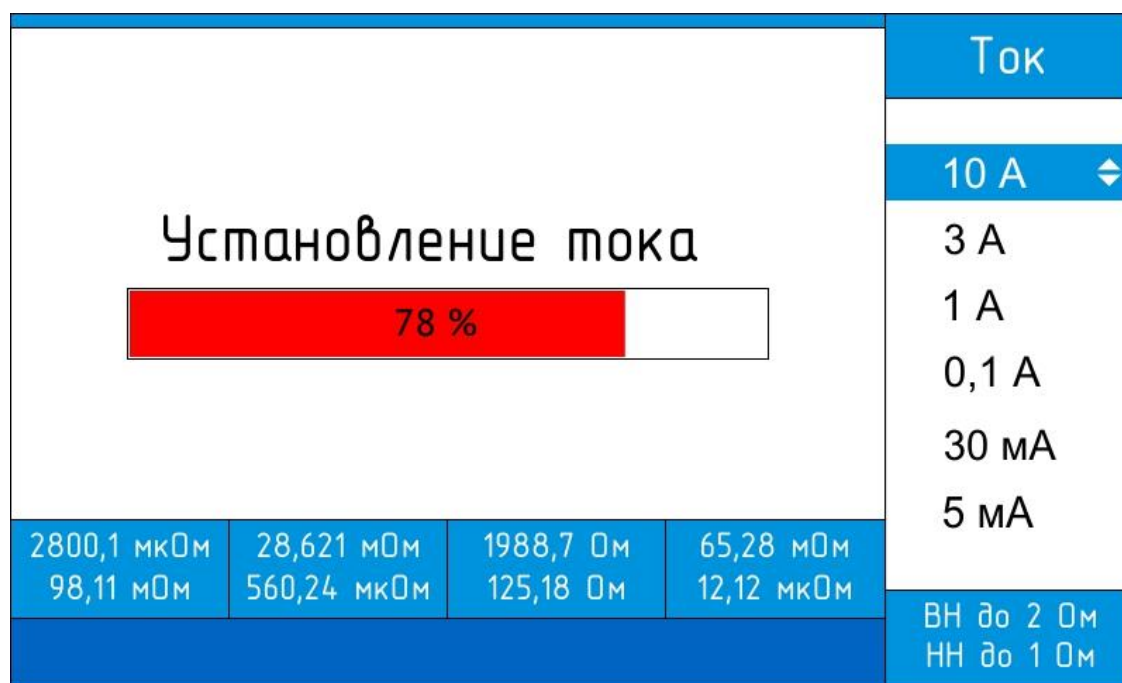


Рис. 15. Отображение величины измерительного тока в процессе установления.

**5.2.3.** После установления тока автоматически начинается процесс измерения сопротивления. Результаты измерений отображаются в поле результатов, регулярно обновляясь.

**5.2.4.** Для принудительного останова процесса измерения и фиксации результатов измерений необходимо повторно нажать кнопку «Пуск». После чего произойдет отключение источника измерительного тока и прекращение измерений.

**5.2.5.** Автоматический останов процесса измерения осуществляется через 2 минуты после старта. При необходимости данное ограничение может быть отключено - подробнее см. п.6.5.2.

**Внимание! В электрических цепях, включающих индуктивные элементы, невозможно мгновенное прекращение протекания измерительного тока. О протекании тока опасной величины свидетельствует свечение индикатора кнопки «Пуск». Поэтому отключение измерительных проводов допускается строго после отключения данного индикатора.**

**5.2.6.** При последующих измерениях результаты ранее совершенных замеров сохраняются (до отключения питания прибора) в панели «История измерений».

**5.2.7.** Выход из режима осуществляется нажатием кнопки «Отмена».

**Внимание! При длительных измерениях возможен заметный нагрев корпуса прибора. Это не является неисправностью.**

### **5.3. ТРАНСФОРМАТОР**

Режим «Трансформатор» служит для комплексного измерения сопротивлений обмоток трансформатора с возможностью сохранения результатов измерений (см. п.5.3.12) и последующего оформления их в виде протокола (см. руководство ПО ТРОМ-Клиент).

**5.3.1.** Для начала испытаний нового трансформатора потребуется определить его конфигурацию с помощью диалогового окна, представленного на рис. 16.

**5.3.2.** Перемещение между пунктами осуществляется джойстиком вверх или вниз, увеличение или уменьшение выбранной характеристики – вправо или влево, соответственно. По кнопке «Ввод» происходит перемещение вниз, по достижению последнего пункта происходит применение выбранных характеристик и переход к режиму измерений.



Конфигурация трансформатора	
Количество обмоток:	
Высокого напряжения	10
Среднего напряжения	0
Низкого напряжения	1
Температура, °С	23
Использование РПН	<input type="checkbox"/>

Рис. 16. Выбор характеристик трансформатора.

**5.3.3.** Если при проведении измерений для переключения отводов будет использоваться РПН, необходимо выбрать пункт «Использование РПН», это будет способствовать более быстрому установлению значения сопротивления обмоток трансформатора при переключении. Также важно указать актуальную температуру, она может быть использована для пересчёта сопротивления обмоток трансформатора к паспортной температуре при формировании протокола испытаний трансформатора (см. руководство ПО ТРОМ-Клиент).

**5.3.4.** Если в текущем сеансе работы прибора (после включения питания) уже выполнялись измерения в данном режиме, то соответствующее диалоговое окно (рис. 17) предоставит возможность их продолжить, либо, при необходимости, начать новые.

Трансформатор
Продолжить измерение
Начать новое измерение

Рис. 17. Диалоговое окно продолжения измерений в режиме «Трансформатор».

**5.3.5.** Внешний вид экрана режима измерений представлен на рис. 18. На данном экране располагается несколько функциональных областей:

- 1) Панель выбора измерительного тока. Позволяет установить требуемый измерительный ток.
- 2) Поле результатов обмоток ВН/СН. Служит для отображения результатов измерений.
- 3) Поле результатов обмоток НН. Служит для отображения результатов измерений.
- 4) Графические кнопки для сохранения записей и очистки поля результатов.
- 5) «Курсор» показывающий текущее положение в поле результатов.
- 6) Строка состояния. Служит для отображения вспомогательной информации.

ВН	АВ/АО	ВС/ВО	СА/СО	Ток
1	10,25 мкОм	88,621 мОм	65,28 мОм	
2	98,211 мОм	560,24 мкОм	89,79 Ом	10 А
3	96,518 мОм	1988,7 Ом	143,55 мкОм	3 А
4	28,51 мкОм	125,18 Ом	23,37 мкОм	1 А
НН	аб/б0	бс/б0	са/с0	0,1 А
1	10,25 мкОм	88,621 мОм	65,28 мОм	30 мА
2	98,211 мОм	560,24 мкОм	89,79 Ом	5 мА
<span>Сохранить</span> <span>Очистить</span>				ВН до 2 Ом НН до 1 Ом

Рис. 18. Экран стандартного режима индуктивных цепей.

**5.3.6.** С помощью движений джойстиком вверх, вниз, вправо или влево происходит перемещение по полю результатов. Кнопкой «Ввод» происходит циклическое перемещение между панелью выбора измерительного тока (1),

полем результатов ВН/СН (2), полем результатов НН (3) и графическими кнопками (4). Дополнительной индикацией при переходе от одного поля к другому является изменение цвета соответствующего элемента и исчезновение курсора из поля результатов. Для того чтобы переключиться между отображением обмоток ВН или СН необходимо, находясь в поле результатов ВН/СН, длительно удерживать (не менее 2 секунд) кнопку «Ввод».

Для выбора измерительного тока находясь в панели выбора измерительного тока (1) необходимо нажать кнопку «Ввод», чтобы отменить выбор (оставить ранее выбранный измерительный ток) – кнопку «Отмена».

Для подтверждения выбора графической кнопки необходимо длительно удерживать (не менее 2 секунд) кнопку «Ввод».

**5.3.7.** Нажатием кнопки «Пуск» в поле результатов ВН/СН или поле НН запускается процесс измерения. При этом отображается надпись «Подготовка». В процессе измерения индикатор кнопки отображает протекание измерительного тока (загорается при наличии тока и гаснет при его отсутствии). **Внимание! Отключение измерительных проводов от объекта измерения при свечении индикатора кнопки «Пуск» строго запрещено!**

В процессе установления измерительного тока его величина в процентах от заданного значения отображается на экране (рис. 19).

ВН	АВ/А0	ВС/В0	СА/С0	Ток
1	10,25 мкОм	88,621 мОм	65,28 мОм	
2	98,211 мОм	560,24 мкОм	89,79 Ом	10 А
3	56,518 мОм	1988,7 Ом	143,55 мкОм	3 А
4	28,51 мкОм	125,18 Ом	23,37 мкОм	1 А
НН	аб/б0	бс/б0	са/с0	0,1 А
1	10,25 мкОм	88,621 мОм	65,28 мОм	30 мА
2	98,211 мОм	560,24 мкОм	89,79 Ом	5 мА
Установление тока				
<div style="display: flex; justify-content: center; align-items: center;"> <div style="background-color: red; color: white; padding: 5px 20px; margin-right: 10px;">78 %</div> <div style="border: 1px solid black; width: 100px; height: 20px; background-color: white;"></div> </div>				
				ВН до 2 Ом НН до 1 Ом

Рис. 19. Отображение величины измерительного тока в процессе установления.

**5.3.8.** После установления тока автоматически начинается процесс измерения сопротивления. Результаты измерений отображаются в строке состояния, регулярно обновляясь (рис. 20).

ВН	АВ/А0	ВС/В0	СА/С0	Ток
1	10,25 мкОм	88,621 мОм	65,28 мОм	
2	98,211 мОм	560,24 мкОм	89,79 Ом	10 А
3	56,518 мОм	1988,7 Ом	143,55 мкОм	3 А
4	28,51 мкОм	125,18 Ом	23,37 мкОм	1 А
НН	аб/б0	бс/б0	са/с0	0,1 А
1	10,25 мкОм	88,621 мОм	65,28 мОм	30 мА
2	98,211 мОм	560,24 мкОм	89,79 Ом	5 мА
ВН		НН		
10,9874 мОм		100,12 мкОм		ВН до 2 Ом НН до 1 Ом

Рис. 20. Отображение процесса измерения с выводом текущего результата в строку состояния.

**5.3.9.** Фиксация результатов измерений происходит по нажатию кнопки «Ввод», при этом курсор в поле ВН/СН перемещается на одну позицию вниз, курсор в поле НН не перемещается, поэтому важно до начала измерения правильно установить его. Выбор позиции в поле ВН/СН для ввода результатов во время проведения измерения может быть осуществлен джойстиком.

**5.3.10.** Для принудительного останова процесса измерения необходимо повторно нажать кнопку «Пуск». После чего произойдет отключение источника измерительного тока и прекращение измерений.

**5.3.11.** Автоматический останов процесса измерения осуществляется через 2 минуты после старта. При необходимости данное ограничение может быть отключено – подробнее см. п.6.5.2.

**Внимание! В индуктивных цепях невозможно мгновенное прекращение протекания измерительного тока. О протекании тока опасной величины свидетельствует свечение индикатора кнопки «Пуск». Поэтому отключение измерительных проводов допускается строго после того, как индикатор погаснет.**

**5.3.12.** По завершению комплекса измерений сопротивлений обмоток трансформатора можно сохранить результаты во внутреннюю память прибора (графическая кнопка «Сохранить»). Уведомлением об успешном сохранении записи служит звуковой сигнал и вывод в строке состояния номера записи, даты и времени.

**5.3.13.** Очистить результаты измерений можно с помощью графической кнопки «Очистить».

**5.3.14.** Выход из режима осуществляется из полей ВН/СН или НН нажатием кнопки «Отмена».

## **6. СЕРВИСНЫЕ ФУНКЦИИ И РЕЖИМЫ**

### **6.1. ОПРОБОВАНИЕ**

Опробование прибора осуществляется с использованием одноканального комплекта измерительных проводов путем измерения активного сопротивления шунта, входящего в комплект поставки. Для этого необходимо измерительные крокодилы подключить перпендикулярно шунту так, чтобы губки зажимов были расположены максимально близко к потенциальным винтам шунта.

С учетом класса точности шунта (0,5) и дополнительной погрешности позиционирования измерительных зажимов отклонение измеренного значения от номинального сопротивления шунта (1000 мкОм) не должно превышать величину  $\pm 1\%$ .

Опробование осуществляется в режиме одиночного измерения, величина измерительного тока - 10А.


### **6.2. ЗАЩИТА ОТ ПЕРЕГРЕВА**

Прибор оборудован автоматической защитой от перегрева. В случае выхода температуры силовых элементов за допустимые пределы осуществляется принудительное отключение источника тока и на экран прибора выводится соответствующее предупреждение (рис. 21). При этом продолжают работу вентиляторы системы охлаждения. После снижения температуры до приемлемых значений вентиляторы останавливаются, предупреждение исчезает с экрана и становится возможным дальнейшее продолжение работы.

<p style="text-align: center; color: red;">           Перегрев источника тока            Измерение остановлено            Не выключайте ТРОМ-1         </p>				Ток
				10 А <span style="float: right;">↕</span>
				3 А
				1 А
				0,1 А
30 мА				
5 мА				
2800,1 мкОм	28,621 мОм	1988,7 Ом	65,28 мОм	ВН до 2 Ом НН до 1 Ом
98,11 мОм	560,24 мкОм	125,18 Ом	12,12 мкОм	

Рис. 21. Сообщение о перегреве источника тока.

### 6.3. ПРЕДУПРЕЖДЕНИЯ И СООБЩЕНИЯ ОБ ОШИБКАХ

Сообщение или знак	Описание	Причина
	Знак принудительного включения охлаждения источника тока	Источник тока достиг температуры, при которой включается принудительное охлаждение.
	Знак режима измерения без ограничения по времени.	Запущено измерение без ограничения по времени.
«Установление тока»	Сообщение об установлении тока сопровождается графическим отображением процесса установления тока	Идёт процесс установления тока
«Перегрузка»	Сообщение о превышении предела измерения	Превышен предел измерения для выбранного тока. Необходимо уменьшить измерительный ток
«Перегрев источника тока Измерение остановлено. Не выключайте ТРОМ-1»	Сообщение о перегреве источника тока	Источник тока достиг предельно допустимой температуры. Подробнее

		см. п.6.2
«Необходима юстировка прибора»	Сообщение о необходимости юстировки прибора	Коэффициенты юстировки были повреждены
«Сбились коэффициенты юстировки»		
«Некоторые коэффициенты юстировки сброшены»		

#### 6.4. ЗАПИСИ

В главном меню прибора выбрав пункт «Записи», открывается подменю, содержащее пункты для работы с записями (рис. 22).

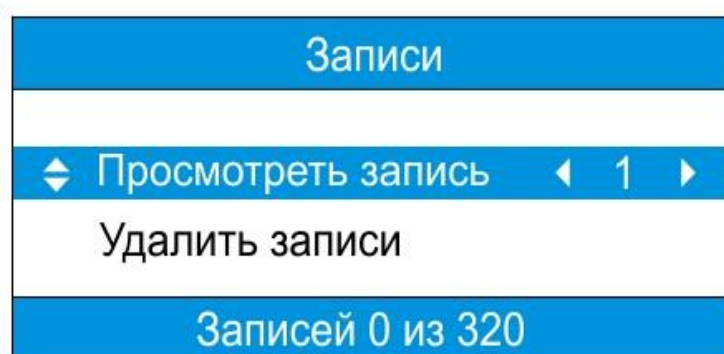


Рис. 22. Экран подменю «Записи».

**6.4.1.** Перемещение между пунктами осуществляется джойстиком вверх или вниз, увеличение или уменьшение выбранной характеристики (только для пункта «Просмотреть запись») – вправо или влево, соответственно. Выбор пункта осуществляется кнопкой «Ввод».

**6.4.2.** Подменю «Записи» содержит несколько пунктов для работы с записями:

- **Просмотреть запись.** Пункт меню служит для просмотра ранее сохраненной записи. После выбора номера записи и подтверждения выбора (кнопка «Ввод») будет открыт соответствующий режим измерений с выбранной записью. **Внимание!** При изменении и повторном сохранении, запись сохраняется как новая.



- Удалить записи. Этот пункт меню служит для очистки внутренней памяти прибора от всех записей.
- В нижней части меню отображается количество хранящихся в памяти прибора записей и их максимально возможное число.

## 6.5. НАСТРОЙКИ

В главном меню прибора выбрав пункт «Настройки», открывается подменю, содержащее пункты для настройки прибора и ознакомления с ним (рис. 23).

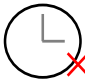


Рис. 23. Экран подменю «Настройки».

**6.5.1.** Перемещение между пунктами осуществляется джойстиком вверх или вниз, изменение выбранной характеристики (только для пунктов «Фильтрация» и «Время измерения») – вправо или влево. Выбор пункта (только для пунктов «Режим работы с ПК» и «Установить дату и время») осуществляется кнопкой «Ввод».

**6.5.2.** Подменю «Настройки» содержит несколько пунктов для настройки прибора и ознакомления с ним:

- Режим работы с ПК является сервисным. Используется для обслуживания и наладки прибора на заводе-изготовителе.
- Установить дату и время. Пункт меню позволяет установить местное дату и время. Установленные дата и время используются для сохранения записей в памяти прибора.

- **Фильтрация.** Состояние при включении прибора – Стандартная. При активации данного пункта задействуется программный алгоритм обработки результатов измерений. При необходимости, можно отключить фильтрацию, выбрав состояние – Выкл.
- **Время измерения.** При необходимости возможен запуск измерения без ограничения по времени. В результате при запуске измерения на экране будет отображаться иконка отсутствия ограничения по времени . Останов измерения в данном режиме осуществляется повторным нажатием кнопки «Пуск».
- **Режим измерения.** Выбор режима измерения - одноканальный или двухканальный (для двухканальных измерений требуется опциональный двухканальный комплект измерительных проводов).

## 7. ПОВЕРКА ПРИБОРА

Поверку прибора ТРОМ-1 выполняют с периодичностью один раз в 3 года в соответствии с документом ПТМР.411212.023 МП «Миллиомметры ТРОМ-1. Методика поверки».

## 8. ТЕХНИЧЕСКОЕ ОБСЛУЖИВАНИЕ

Профилактические работы проводятся с целью обеспечения нормальной работы прибора в течение срока его эксплуатации. Частота осмотра определяется окружающей средой, в которой находится прибор, и интенсивностью его эксплуатации.

Все регламентные работы, связанные со вскрытием прибора, совмещаются с выполнением любых ремонтных работ или очередной проверкой прибора.

Рекомендуемые виды и сроки проведения профилактических работ:

- визуальный осмотр и внешняя очистка – ежемесячно;
- проверка технического состояния наружных проводов и механических узлов прибора – ежеквартально;

- полная поверка технического состояния прибора – ежегодно.

## **9. ТЕКУЩИЙ РЕМОНТ**

Текущий ремонт осуществляет предприятие-изготовитель.

## **10. ТРАНСПОРТИРОВАНИЕ И ХРАНЕНИЕ**

**10.1.** Способы и условия хранения прибора ТРОМ-1 должны соответствовать ГОСТ 22261.

**10.2.** Способы транспортирования прибора ТРОМ-1 должны соответствовать ГОСТ 22261.

Условия транспортирования прибора ТРОМ-1 в части воздействия механических и климатических факторов не должны превышать следующих значений:

- 1) ударные нагрузки:
  - максимальное ускорение  $30 \text{ м/с}^2$ ;
  - число ударов в минуту от 80 до 120;
  - продолжительность воздействия 1 ч.
- 2) повышенная температура  $55^\circ\text{C}$ ;
- 3) пониженная температура минус  $25^\circ\text{C}$ ;
- 4) относительная влажность 95 % при  $30^\circ\text{C}$ ;
- 5) атмосферное давление 70 – 106,7 кПа.

**10.3.** Климатические воздействия на прибор ТРОМ-1 при предельных условиях транспортирования должны соответствовать условиям хранения 3 или 5 ГОСТ 15150 (от минус  $25^\circ\text{C}$  до плюс  $55^\circ\text{C}$ ).

## **11. УТИЛИЗАЦИЯ**

Мероприятия по подготовке и отправке прибора ТРОМ-1 на утилизацию проводятся согласно требованиям и инструкциям предприятия-потребителя.


## Приложение

Ориентировочные значения сопротивлений обмоток и токов насыщения некоторых моделей силовых трансформаторов

Модель трансформатора	$U_{ВН}$ , кВ	$U_{НН}$ , кВ	$R_{ВН}$ , Ом	$R_{НН}$ , Ом	$I_{насВН}$ , А	$I_{насНН}$ , А
ТСЗ-10/0,66	0,38	0,23	0,2	0,074	0,9	1,5
ТСЗ-100/0,66	0,38	0,23	0,01	3,8м	6,7	11
ТСЗ-160/0,66	0,38	0,23	5,6м	2,1м	9,2	15
ТМ-25/10	10	0,4	48	0,077	0,08	2
ТМ-63/10	10	0,4	27,5	0,044	0,17	4,3
ТМ-160/10	6,6	0,4	2	7,2м	0,54	8,7
ТМ-250/10	6,6	0,4	1,11	4,1м	0,83	14
ТМГ-400/10	10	0,4	1,7	2,75м	0,82	21
ТМГ-630/10	10	0,4	1	1,6м	0,44	11
ТСЗ-630/15	15	0,4	2,5	1,7м	0,82	31
ТСЗУ-1600/10	6	0,4	0,2	0,32м	3,1	46
ТСЗКУ-1000/6	6	0,4	0,17	0,76м	2,3	35
ТМ-4000/10	10	6,3	0,1	0,041	2	6,6
ТМ –6300/10	10	6,3	0,059	0,021	5	8
ТДНС-10000/35	35	6,3	0,37	0,011	2,3	13
ТМН-6300/35	35	6,3	0,72	0,021	1,8	9,8
ТДН-10000/110	115	11	3,5	0,035	0,9	9,4
ТДН-16000/110	115	11	1,7	0,022	1,1	12
ТДТ-25000/110	115	38,5	2,5	0,29	1,6	4,9
ТРДН-25000/110	115	11	1,3	0,023	1,1	12
ТРДН-40000/110	115	6,3+6,3	0,7	8,4м	2,2	40
ТРДНС-63000/35	35	6,3	0,039	1,25м	4,1	23
ТДЦ-125000/110	121	11	0,39	3,2м	4,2	46
ТРДЦН-100000/220	230	11+11	0,9	4м	3,2	68
ТДЦ-400000/242	242	20	0,15	1,02м	9,5	115
ТДЦ-400000/330	347	15,75	0,3	1,9м	5,3	117
ОРНЦ-533000/500/	525	24+24	0,2	1,1м	5,2	38
ТЦ-630000/500	525	24	0,42	2,6м	3,4	75
ТНЦ-1250000/330	347	24	0,085	1,2м	10	149

## ООО “Челэнергоприбор”

 г. Челябинск, ул. Северная (п. Шершни), 1Б

 +7 (351) 211-54-01

 [info@limi.ru](mailto:info@limi.ru)

 [www.limi.ru](http://www.limi.ru)