

УТВЕРЖДАЮ
Технический директор
ОАО «Электроприбор»



А.В. Долженков
17. 10. 2019 г.

СИНХРОНОСКОПЫ ЦИТОВЫЕ

ЩС96

Руководство по эксплуатации

ОПЧ.140.348 РЭ

СОГЛАСОВАНО

Начальник ОТ и ТБ

И.Н. Иванова
14. 10. 2019 г.

Выполнил

Т.Н. Сукотнова
14. 10. 2019 г.

Начальник МС – главный метролог

А.А. Соснин
15. 10. 2019 г.

Проверил

Д.Ю. Некрасов
11. 10. 2019 г.

Начальник ОТК и УК

С.Н. Воротилов
16. 10. 2019 г.

Руководитель гр.ЩЦП

А.Н. Алексеев
14. 10. 2019 г.

Главный технолог

Е.Н. Кочкомазов
11. 10. 2019 г.

Нормоконтроль

А.Л. Федорова
16. 10. 2019 г.

СОДЕРЖАНИЕ

1	Описание	3
1.1	Назначение	3
1.2	Технические характеристики	7
1.3	Дополнительные параметры и характеристики приборов, предназначенных для эксплуатации на морских судах	14
1.4	Дополнительные параметры и характеристики приборов, предназначенных для эксплуатации на АЭС	17
1.5	Устройство и принцип работы	18
1.6	Маркировка	20
2	Средства измерений, инструмент и принадлежности	22
3	Использование по назначению	23
3.1	Меры безопасности	23
3.2	Подготовка к работе	23
3.3	Режимы работы	25
3.4	Порядок работы	27
3.5	Работа с лицевой панелью прибора	28
3.6	Калибровка	30
3.7	Конфигурирование прибора	31
3.8	Сведения о техническом обслуживании и ремонте	36
4	Транспортирование и правила хранения	37
5	Гарантии изготовителей	39
6	Сведения о рекламациях	39
7	Утилизация	40
	Приложение А (обязательное) Общий вид и габаритные размеры	41
	Приложение Б (обязательное) Схемы подключения синхроскопа	42
	Приложение В (обязательное) Структурная схема	45

Данное руководство предназначено для ознакомления с техническими характеристиками, устройством и принципом работы синхроскопов щитовых ЩС96 (в дальнейшем - приборов) в объеме, необходимом для эксплуатации, включая монтаж и подключение.

Настоящее руководство по эксплуатации может изменяться или дополняться в установленном порядке, принятом на предприятии-изготовителе.

1 ОПИСАНИЕ

1.1 Назначение

1.1.1 Приборы для измерений напряжения переменного тока, частоты переменного тока, угла сдвига фаз между напряжениями переменного тока при включении синхронных генераторов на параллельную работу методом точной синхронизации в ручном и в полуавтоматическом режиме.

1.1.2 Приборы имеют два канала измерения с отображением параметров измерений и вырабатываемых вспомогательных сигналов на лицевой панели приборов, с передачей информации через цифровой интерфейс и воздействием на внешнее коммутационное устройство для подключения синхронизируемого генератора к сети при выполнении условий синхронизации.

1.1.3 Приборы могут применяться для работы в составе технических средств атомных электростанций (ТЭС АС), а также в других отраслях промышленности.

Приборы могут применяться для работы на морских судах, предназначенных для неограниченного района плавания.

1.1.4 Приборы обеспечивают выполнение измерений электрических параметров и управление процессом синхронизации.

1.1.5 Приборы имеют возможность передачи информации в вычислительные средства по интерфейсу RS485 (при наличии данной опции).

Поддерживаемые протоколы: Modbus RTU.

1.1.6 Приборы работоспособны при установке в любом положении.

1.1.7 Показывающее устройство приборов должно представлять собой циферблат с нанесенной на нем отметкой синхронизации, световыми отметками, стрелками, показывающими направление вращения указателя. Показания

приборов зависят от разности частот и фаз сравниваемых напряжений. Световая отметка должна отклоняться или вращаться против/по часовой стрелке, если частоты и фазы сетей не равны. Световая отметка должна стоять у отметки синхронизации, если частоты и фазы сетей равны.

1.1.8 Приборы выполнены в металлическом корпусе щитового крепления. Приборы не имеют подвижных частей и обеспечивают устойчивость к механическим воздействиям в соответствии с группой М38, сейсмостойкость 9 баллов при уровне установки над нулевой отметкой до 10 м, 8 баллов при уровне установки до 25 м по ГОСТ 30631-99

1.1.9 Приборы, предназначенные для АЭС, могут использоваться в системах безопасности и системах нормальной эксплуатации, соответствуют, в зависимости от заказа, классам безопасности 2, 3, 4, имеют классификационное обозначение 2НУ, 3НУ, 4Н по НП-001-2015.

1.1.10 Приборы, предназначенные для эксплуатации на АЭС, относятся к I категории сейсмостойкости в соответствии с НП-031-01.

1.1.11 Подключение прибора к измеряемым напряжениям может осуществляться как напрямую к электрическим сетям и генераторам с линейным напряжением 230(220)/400(380) В, 127/220 В, 73,4/127 В и через измерительные трансформаторы напряжения по ГОСТ 1983-2015 (100В).

1.1.12 Приборы изготавливаются для эксплуатации в условиях умеренно-холодного климата (климатическое исполнение УХЛЗ.1 по ГОСТ 15150-69), по устойчивости к воздействию климатических факторов приборы относятся к группе 4 по ГОСТ 22261-94 и предназначены для работы при температуре от минус 40 до плюс 70 °С и относительной влажности воздуха не более 98 % при температуре плюс 50 °С.

1.1.13 Приборы являются устойчивыми к воздействию атмосферного давления от 84 до 106,7 кПа (630 – 795 мм рт. ст.), группа Р1 по ГОСТ Р 52931-2008.

1.1.14 По устойчивости к механическим воздействиям приборы относятся к виброустойчивым и вибропрочным, группа М7 по ГОСТ 30631-99 (группа 4 по ГОСТ 22261-94).

1.1.15 Приборы выполнены со степенью защиты IP54 со стороны передней панели, по корпусу - IP20 в соответствии с ГОСТ 14254-2015.

1.1.16 По степени защиты от поражения электрическим током приборы соответствуют классу защиты I по ГОСТ 12.2.091-2012.

1.1.17 По пожарной безопасности приборы соответствуют требованиям ГОСТ 12.1.004-91.

1.1.18 Информация об исполнении прибора содержится в коде полного условного обозначения:

ЩСа – b – c – d – e – f,

где **a** – исполнение по габаритам

b – номинальное напряжение:

линейное напряжение – **127В, 230(220)В, 400(380)В;**

номинальное линейное напряжение вторичной обмотки измерительного трансформатора напряжения **100 В;**

c – номинальная частота:

частота синхронизации – **50Гц, 60Гц;**

d – условное обозначение интерфейса RS485:

x – указывается при отсутствии интерфейса RS485;

RS – наличие интерфейса RS485;

e – тип прибора в зависимости от исполнения и класса безопасности:

x - прибор общепромышленного исполнения (базовое исполнение);

A(X) – прибор для объектов использования атомной энергии,

где **X** - класс безопасности, классификационное обозначение по НП-001 (2, 3 или 4);

OM2 – для эксплуатации на морских судах,

f – специальное исполнение (цвет лицевой панели):

Б – белый, **С** – серый, **Ч** – черный.

Примечание – по умолчанию цвет лицевой панели белый.

Параметры кода полного условного обозначения для каждого типа прибора приведены в таблице 1.

Таблица 1

Исполнение прибора ЩСа	Параметр кода полного условного обозначения				
	Номинальное напряжение	Номинальная частота	Условное обозначение интерфейса	Исполнение прибора и класс безопасности	Цвет лицевой панели
	b	c	d	e	f
ЩС96	127В; 230(220)В; 400(380)В; U/100	50Гц, 60Гц	х, RS	х, А(Х*), ОМ2	Б,Ч,С
* - класс безопасности, классификационное обозначение по НП-001 (2, 3 или 4)					

Пример записи обозначения приборов при их заказе:

- прибор общепромышленного исполнения, имеющего следующие характеристики: номинальное напряжение 127 В, номинальная частота 50 Гц, без интерфейса, цвет лицевой панели серый:

ЩС96 – 127В – 50Гц – х – х – С ТУ 26.51.43-241- 05763903-2018;

- прибор исполнения для АЭС, имеющего следующие характеристики: номинальное напряжение 400 В, номинальная частота 60 Гц, наличие интерфейса RS485, класс безопасности 4, цвет лицевой панели черный:

ЩС96 – 400В – 60Гц – RS – А(4) – Ч ТУ 26.51.43-241- 05763903-2018;

- прибора для эксплуатации на морских судах, имеющего следующие характеристики: номинальное напряжение 230 В, номинальная частота 50 Гц, наличие интерфейса RS485, цвет лицевой панели белый:

ЩС96 – 230В – 50Гц – RS – ОМ2 – Б ТУ 26.51.43-241- 05763903-2018.

1.2 Технические характеристики

1.2.1 Приборы обеспечивают следующие функции:

- индикацию и установку требуемых параметров по разности напряжений (ΔU), частот (ΔF) генератора и сети, по времени опережения включения сигнала управления (T), по напряжению помех на обесточенной шине сети ($U_{ш}$);

- индикацию сигналов, необходимых для подведения напряжения и частоты генератора к напряжению и частоте сети при значениях этих параметров, находящихся за пределами установленных значений;

- индикацию движения светящегося индикатора на основной круговой шкале прибора по часовой стрелке, когда частота генератора больше частоты сети и против часовой стрелки, когда частота генератора ниже частоты сети;

- переключение режимов работы с помощью кнопок и светодиодных индикаторов со шкалами на лицевой панели;

- измерение и сравнение частот и линейных напряжений трехфазной симметричной сети (в дальнейшем – сеть) и синхронизируемого генератора (в дальнейшем – генератор);

- сравнение углов фаз линейного напряжения сети и генератора и формирование сигнала управления на подключение генератора к сети с заданным временем опережения в режиме синхронизации;

- выдачу сигнала управления на синхронизацию в диапазоне напряжений генератора и сети в пределах от минус 30 до плюс 20 % номинального напряжения при частоте от 42,5 до 70 Гц при выполнении условий синхронизации;

- блокировку сигнала управления на подключение генератора к сети при выходе измеряемых величин за пределы значений ранее установленных параметров;

- контроль за выполнением условий синхронизации:

- 1) напряжения генератора и сети находятся в пределах от 0,75 до 1,2 U_N и их разность не превышает значения установленного параметра ΔU ;

- 2) частоты генератора и сети находятся в пределах от 45 до 65 Гц и их разность не превышает значения установленного параметра ΔF ;
- 3) частота генератора выше частоты сети;
- 4) разность частот генератора и сети не менее 0,05 Гц.

1.2.2 Приборы обеспечивают следующие режимы работы:

– режим индикации «ИНД»: служит для отображения изменения частоты и фазы подключаемого (синхронизируемого) генератора относительно работающего генератора (сети) и индикации сигналов управления для подгонки напряжения и частоты синхронизируемого генератора к напряжению и частоте сети при выходе параметров генератора за установленные граничные значения по частоте и/или напряжению. Сигнал управления синхронизацией заблокирован;

– режим синхронизации «СИНХР»: служит для формирования и выдачи сигнала на подключение генератора к сети при условии соответствия измеренных параметров генератора параметрам, установленным на приборе;

– режим подключения генератора к обесточенной сети (без синхронизации);

– режим установки параметров синхронизации « ΔU », « ΔF », «Т» (задание уставок).

Выбор режима работы и установка значений уставок осуществляется при помощи кнопок, расположенных на лицевой панели. Светодиодные индикаторы « ΔU » (разность напряжений между генератором и сетью), « ΔF » (разность частот генератора и сети), «Т» (время опережения), «Uш» (напряжение помех на обесточенной шине сети) индицируют устанавливаемый параметр, а шкалы у светодиодных индикаторов, расположенных по кругу, индицируют значение устанавливаемой уставки.

1.2.3 Номинальные значения и диапазоны измеряемых входных сигналов напряжения и частоты в режимах индикации, синхронизации и подключения генератора к обесточенной сети приведены в таблице 2.

Таблица 2

Параметр	Значение	Диапазоны измерений	
		Индикация и синхронизация	Подключение к обесточенной сети*
		Диапазон от плюс 70 до плюс 120 % U_H	Диапазон от плюс 5 до плюс 50 % U_H
Номинальное (действующее) значение напряжения переменного тока генератора и сети (линейное), U_H	100 В	от 70 до 120 В	от 5 до 50 В
	127 В	от 89 до 152 В	от 6 до 64 В
	230 (220) В	от 161 до 276 В (от 154 до 264 В)	от 11 до 110 В
	400(380) В	от 280 до 480 В (от 266 до 456 В)	от 20 до 200 В (от 19 до 190 В)
Номинальное значение частоты напряжения переменного тока генератора и сети, F_H	50 Гц; 60 Гц	от 42,5 до 70,0 Гц	
Номинальное значение разности фаз напряжений переменного тока генератора и сети	0 °	от 0 до 360 °	
* – Требование относится к каналу измерения параметров сети.			

1.2.4 Питание приборов осуществляется от синхронизируемого генератора с номинальным напряжением и диапазонах с отклонениями в пределах от плюс 70 до плюс 120 % номинального линейного напряжения U_H при частоте от 42,5 до 70 Гц в соответствии с таблицей 2.

1.2.5 Диапазоны и дискретность установки параметров синхронизации:

- диапазон установки разности напряжений генератора и сети « ΔU » от ± 2 до ± 10 % номинального линейного напряжения U_H с дискретностью 1 %;
- диапазон установки разности частот напряжений генератора и сети « ΔF » от 0,1 до 0,5 Гц с дискретностью 0,1 Гц;
- диапазон установки времени опережения включения сигнала управления «Т» от 0 до 0,6 с с дискретностью 0,05 с.

1.2.6 Диапазон установки напряжения на обесточенной шине сети «Уш» составляет от 10 до 40 % номинального линейного напряжения U_H с дискретностью 10 %.

1.2.7 Диапазон индикации основной круговой шкалы составляет 360 ° с дискретностью индикации 10°.

Положение светящегося на шкале индикатора определяет мгновенное значение разности фаз между сигналами генератора и сети, при этом частота

вращения светового индикатора на основной шкале прибора равна значениям разности частот ΔF .

1.2.8 Пределы допускаемой основной абсолютной погрешности прибора соответствуют значениям, приведенным в таблице 3.

Таблица 3

Метрологические характеристики	Значение
Пределы допускаемой основной абсолютной погрешности измерений разности напряжений генератора и сети ΔU , В	$\pm 0,01 \cdot U_H^*$
Пределы допускаемой основной абсолютной погрешности измерений разности частот напряжений генератора и сети ΔF , Гц	$\pm 0,05$
Пределы допускаемой основной абсолютной погрешности измерений разности фаз напряжений переменного тока генератора и сети, $\Delta \varphi$, °	$\pm (2 + (360 \cdot \Delta F / F_H^*))^{**}$
* номинальные значения параметров приведены в таблице 2;	
** $\Delta F = (F_H - F_C)$ – установленное значение разности частот синхронизируемого генератора (F_H) и сети (F_C);	

1.2.9 Приборы имеют дискретный выход (встроенное реле) типа «сухой контакт» для управления внешним коммутационным устройством подключения генератора к сети с характеристиками:

- максимальное напряжение контактов для переменного/постоянного токов – 400В/250В;
- номинальный переменный ток нагрузки при напряжении 250 В – 8 А;
- номинальный постоянный ток нагрузки при напряжении 24 В – 8 А;
- время срабатывания (возврата), не более – 10 (5) мс.

1.2.10 Время установления рабочего режима не более 10 мин.

Прибор используется в повторно-кратковременном режиме с общей продолжительностью непрерывной работы не менее 8 часов.

1.2.11 Время измерения параметров входных сигналов: частоты, фазы и напряжения генератора и сети не более 0,2 с для каждого параметра.

1.2.12 Приборы обеспечивают передачу измеренных и устанавливаемых параметров по цифровому интерфейсу RS485 по протоколу Modbus RTU (опционально), скорость обмена 9600-57600 бит/сек.

1.2.13 Приборы являются тепло- и холодоустойчивым в диапазоне температур от минус 40 до плюс 70 °С, при этом пределы допускаемой дополнительной угловой погрешности прибора на отметке синхронизации при изменении температуры окружающей среды в интервале рабочих температур не превышают 0,5 пределов допускаемой абсолютной погрешности по 1.2.8 на каждые 10 °С отклонения температуры окружающей среды от температуры нормальных условий применения.

1.2.14 Приборы являются влагоустойчивыми, т.е. пределы допускаемой дополнительной угловой погрешности прибора на отметке синхронизации при изменении относительной влажности воздуха от нормальной (30 - 80) до 98 % при температуре плюс 50 °С не превышают 0,5 пределов допускаемой абсолютной погрешности по 1.2.8.

1.2.15 Пределы допускаемой дополнительной угловой погрешности прибора на отметке синхронизации, при изменении напряжения электропитания прибора в нормальных условиях применения в пределах от плюс 70 до плюс 120 % номинального линейного напряжения U_n , не должны превышать пределов допускаемой абсолютной погрешности по 1.2.8.

1.2.16 Мощность, потребляемая прибором при номинальных частотах 50/60 Гц во всех режимах работы, не превышает:

- 5 В·А по цепи измерения параметров генератора;
- 0,5 В·А по цепи измерения параметров сети.

1.2.17 Сопротивление изоляции электрических цепей приборов относительно корпуса составляет:

- в нормальных условиях применения прибора – не менее 50 МОм;
- при температуре окружающего воздуха до плюс 70 °С и относительной влажности воздуха не более 80 % - не менее 7 МОм;
- при температуре окружающего воздуха (20 ± 5) °С и относительной влажности воздуха не более 80 % - не менее 7 МОм.

1.2.18 Изоляция между каждой электрической цепью и корпусом прибора, а также между электрическими цепями выдерживает при нормальных условиях применения в течение 1 мин действие испытательного напряжения

переменного тока практически синусоидальной формы с частотой (50 ± 2) Гц с действующим значением напряжения не более 2 кВ.

1.2.19 Приборы являются тепло-, холодо-, влагопрочными, т.е. сохраняют свои характеристики после воздействия на них температуры от минус 50 до плюс 55 °С и относительной влажности воздуха не более 90 % при температуре плюс 30 °С, соответствующих предельным условиям транспортирования.

1.2.20 По устойчивости к механическим воздействиям приборы являются виброустойчивыми и вибропрочными, группа N1 по ГОСТ Р 52931-2008, т.е. устойчивы и прочны к воздействию синусоидальной вибрации в диапазоне частот от 10 до 55 Гц, максимальное ускорение от 2 до 30 м/с².

1.2.21 Приборы являются ударопрочными, т.е. сохраняют свои характеристики при воздействии:

– механических ударов одиночного действия: максимальное ускорение 300 м/с², длительность импульса 6 мс, число ударов по каждому направлению воздействия 3;

– механических ударов многократного действия: число ударов в минуту от 10 до 50, максимальное ускорение 100 м/с², длительность импульса 16 мс, число ударов по каждому направлению воздействия – 1000.

1.2.22 Приборы обладают прочностью при транспортировании, т.е. выдерживают без повреждения в течение 1 часа транспортную тряску с ускорением 30 м/с², частотой от 80 до 120 ударов в минуту.

1.2.23 По защищенности от воздействия твердых тел со стороны передней панели приборы соответствуют коду IP54, по корпусу – коду IP20 по ГОСТ 14254-2015.

1.2.24 Требования к электромагнитной совместимости

1.2.24.1 Уровень промышленных помех, создаваемых приборами при функционировании во всех режимах, не превышает значений, установленных в ГОСТ 30805.22-2013 для оборудования класса А.

1.2.24.2 По устойчивости к помехам приборы в исполнении А отвечают требованиям, предъявляемым по ГОСТ 32137-2013 к группе IV, критерий качества функционирования А.

1.2.25 Требования к конструкции

1.2.25.1 Габаритные размеры и масса приборов соответствуют значениям, приведенным в таблице 4.

Таблица 4

Конструктивное исполнение	Габаритные размеры, мм, не более	Масса, кг, не более
ЩС96	96×96×98	0,6

1.2.25.2 Внешние подключения выполняются при помощи разъемов, обеспечивающих подключение медных проводов сечением до 2,5 мм² (диаметр не более 1,8 мм). Сечение проводов, подключаемых к разъему интерфейса (RS) и к разъему подключения измерительных приборов (X2) – не более 1,5 мм².

1.2.26 Требования к надежности

1.2.26.1 Норма средней наработки на отказ приборов не менее 200000 ч в условиях эксплуатации.

1.2.26.2 Средний срок службы не менее 20 лет.

1.2.26.3 Приборы относятся к восстанавливаемым, ремонтируемым изделиям. Среднее время восстановления работоспособного состояния приборов должно быть не более 1 ч.

1.3 Дополнительные параметры и характеристики приборов, предназначенных для эксплуатации на морских судах

1.3.1 Приборы являются вибропрочными при воздействии вибрации с частотами, указанными в таблице 5.

Таблица 5

Поддиапазон частот, Гц	Длительные испытания		Кратковременные испытания	
	Амплитуда, мм	Время, ч	Амплитуда, мм	Время, ч
2 – 8	1,4	450	2,5	9
8 – 16	0,7	220	1,3	4,5
16 – 31,5	0,35	110	0,7	2,2
31,5 – 63	0,2	55	0,35	1,1
63 – 80	0,12	25	0,2	0,5

1.3.2 Приборы являются виброустойчивыми при воздействии вибрации с частотами от 2 до 100 Гц, при частотах от 2 до 13,2 Гц – с амплитудой перемещений ± 1 мм и при частотах от 13,2 до 100 Гц – с ускорением 7 м/с^2 (0,7 g).

1.3.3 Приборы являются ударопрочными при воздействии ударов поочередно в каждом из трех взаимно перпендикулярных направлений с ускорением не менее 70 м/с^2 (7 g) и частотой от 40 до 80 ударов в минуту. Количество ударов должно быть не менее 1000. Удары должны быть равномерно распределены между испытаниями при различных положениях прибора.

Длительность действия ударного ускорения должна соответствовать требованиям, указанным в таблице 6.

Таблица 6

Значение низшей резонансной частоты прибора, Гц	Длительность действия ударного ускорения, мс
До 60	18 ± 5
60 – 100	11 ± 4
100 – 200	6 ± 2
200 – 500	3 ± 1
Примечание – если технические характеристики оборудования не обеспечивают требуемой длительности действия ударного ускорения, то допускается проведение испытаний с длительностью действия ударного ускорения, определяемой по формуле $J = 3000/f$, где J – длительность ударного ускорения (мс), f – низшая резонансная частота прибора, Гц.	

1.3.4 Приборы являются удароустойчивыми при воздействии ударов поочередно в каждом из трех взаимно перпендикулярных направлений с ускорением 50 м/с^2 (5 g), длительностью от 10 до 15 мс, числом ударов в каждом направлении – 20, частота следования от 40 до 80 ударов в минуту.

1.3.5 Приборы устойчивы к воздействию соляного (морского) тумана (п. 10.5.4.6, ч.IV Пр. РС/ТН).

1.3.6 Приборы устойчивы к нагреванию.

1.3.7 Требования по электромагнитной совместимости

1.3.7.1 Для прибора, размещаемого в машинных и других закрытых помещениях судна уровни напряжения радиопомех, создаваемых в цепях питания и ввода-вывода, не должны превышать следующих значений в диапазонах частот:

- от 10 до 150 кГц – от 120 до 69 дБ (мкВ/м);
- от 150 до 500 кГц – 79 дБ (мкВ/м);
- от 500 кГц до 30 МГц – 73 дБ (мкВ/м).

Для измерения уровня радиопомех должен использоваться эквивалент сети и квазипиковый приемник. Ширина полосы пропускания приемника при измерениях в частотном диапазоне от 10 до 150 кГц должна быть 200 Гц, а в частотном диапазоне от 150 кГц до 30 МГц – 9 кГц.

1.3.7.2 Для прибора, размещаемого в машинных и других закрытых помещениях уровни создаваемого электромагнитного поля радиопомех на расстоянии 3 м от прибора не должны превышать следующих значений в диапазонах частот:

- от 150 кГц до 30 МГц – от 80 до 50 дБ (мкВ/м);
- от 30 МГц до 100 МГц – от 60 до 54 дБ (мкВ/м);
- от 100 до 2000 МГц – 54 дБ (мкВ/м), за исключением диапазона от 156 до 165 МГц, где устанавливается 24 дБ (мкВ/м).

Для измерений должен использоваться квазипиковый измерительный приемник. Ширина полосы пропускания приемника в диапазоне частот от 150 кГц до 30 МГц и от 156 до 165 МГц должна быть 9кГц, а в диапазоне частот от 30 до 156 МГц и от 165 МГц до 1 ГГц – 120 кГц.

1.3.8 Приборы для обеспечения электромагнитной совместимости в части воздействия постоянного и переменного (50 Гц) магнитного поля должны соответствовать классу 2 оборудования в соответствии с требованиями части XI (пункт 2.2.1) Правил классификации и постройки морских судов.

1.3.9 Приборы обладают устойчивостью к электромагнитным помехам (п. 10.6.4, ч.IV Пр. РС/ТН).

1.3.10 Приборы обладают гибкостью (п. 10.5.4.7, ч.IV Пр. РС/ТН).

1.3.11 Синхроскопы ЩС96 не предназначены для установки на ходовом мостике, вблизи радионавигационных приборов.

1.4 Дополнительные параметры и характеристики приборов, предназначенных для эксплуатации на АЭС

1.4.1 Приборы обеспечивают устойчивость к механическим воздействиям в соответствии с группой М38, сейсмостойкость 8 баллов по ГОСТ 17516.1.

Приборы относятся к I, II категории сейсмостойкости в соответствии с НП-031-01.

1.4.2 Приборы являются виброустойчивыми.

1.4.2.1 Приборы работоспособны при воздействии синусоидальной вибрации с параметрами, указанными в таблице 8 (сейсмическая нагрузка).

Таблица 8

Наименование параметра	Значение параметра для диапазона частот, Гц			
	от 2 до 10	от 10 до 15	от 15 до 30	от 30 до 100
Шаг по частоте, Гц	1,0	1,0	2,0	10,0
Ускорение, м/с ² (g)				
в горизонтальном направлении	5 (0,5)	3,5 (0,35)	1,2 (0,12)	1,2 (0,12)
в вертикальном направлении	3,5 (0,35)	2,5 (0,25)	1,2 (0,12)	1,2 (0,12)
Время выдержки на каждой частоте, с	60,0			

1.4.2.2 Приборы работоспособны при воздействии по трем взаимно-перпендикулярным осям синусоидальной вибрации в диапазоне частот от 0,5 до 100 Гц с ускорением 40 м/с² (4 g) и временем воздействия не менее 80 с по каждой оси (эксплуатационная синусоидальная вибрация).

1.4.2.3 Пределы допускаемой дополнительной погрешности, вызванной воздействием вибрации, не превышают пределов допускаемой основной приведенной погрешности.

1.4.3 Приборы являются вибропрочными по трем взаимно-перпендикулярным осям при воздействии синусоидальной вибрации с параметрами (эксплуатационная синусоидальная вибрация):

- диапазон частот от 0,5 до 100 Гц,
- ускорение 80 м/с² (8 g),
- время суммарного воздействия по трем осям не менее 6 ч.

1.4.4 Приборы являются ударопрочными по трем взаимно-перпендикулярным осям в шести направлениях при воздействии многократных ударов с параметрами (многократные удары, имитирующие транспортные нагрузки в составе оборудования АЭС):

- ускорение 140 м/с^2 (14g),
- длительность импульса ускорения от 2 до 20 мс,
- суммарное количество ударов по шести направлениям не менее 6000 ± 10 .

1.4.5 Приборы являются сейсмостойкими и обеспечивают работоспособность, сохраняя свои характеристики при сейсмических воздействиях интенсивностью 9 баллов по шкале MSK-64 при уровне установки на высоте до 10 м над нулевой отметкой и 8 баллов по шкале MSK-64 при уровне установки на высоте до 25 м над нулевой отметкой.

1.4.6 Приборы удовлетворяют требованиям по электромагнитной совместимости в соответствии с ГОСТ 32137-2013, предъявляемым к III группе ТС АС (технические средства, поставляемые на атомные станции и/или радиационно-опасные объекты).

Помехоустойчивость приборов удовлетворяет критерию качества функционирования А по ГОСТ 32137-2013.

1.5 Устройство и принцип работы

1.5.1 Конструктивно приборы выполнены в корпусе для щитового монтажа. Общий вид, габаритные и установочные размеры приведены в приложении А.

1.5.1.1 Корпус изготовлен из алюминиевого профиля и состоит из основания, рамок (крепежная, передняя) и задней панели. Крепежная рамка и задняя панель крепятся к основанию с помощью винтов по углам основания.

К корпусу передней рамкой крепится лицевая панель со сквозными отверстиями, через которые просматриваются LED-индикаторы, предназначенные для отображения параметров синхронизации электрической сети и подключаемого к ней генератора. На панели также расположены

необходимые шкалы и приведены технические и метрологические характеристики синхроскопа.

1.5.1.2 Все компоненты расположены на двух соединенных между собой печатных платах: плате индикации и плате измерительной, где также расположены элементы питания прибора, интерфейса, управления внешним коммутирующим устройством и соединительные разъемы для подключения измерительных и сигнальных цепей.

На плате индикации расположены единичные LED-индикаторы желтого, красного, зеленого цветов свечения и микросхема драйвера управления индикацией.

Платы крепятся между собой штыревыми разъемами, которые одновременно обеспечивают электрическое соединение плат.

Приборы имеют комплект монтажных частей для установки на щите. Размеры выреза в щите приведены в приложении А.

1.5.1.3 На передней (лицевой) панели прибора расположены:

– основная круговая шкала с подсветкой 36 единичными индикаторами красного цвета для отображения разности фаз и частот между сигналами генератора и сети;

– буквенные и графические символы с подсветкой единичными индикаторами для отображения шкал устанавливаемых параметров, технических характеристик и текущего состояния процесса синхронизации;

– кнопки «↵», «▼», «▲» для выбора устанавливаемого параметра ΔU , ΔF , T, Uш, установки необходимого значения параметра и для принудительного входа в режим синхронизации и выхода из него.

1.5.1.4 Назначение элементов задней панели

На задней панели расположены разъемы для подключения прибора к измерительным цепям сети и генератора (к цепи питания), интерфейса (опционально), цепи внешнего коммутирующего устройства, вспомогательная цепь, клемма защитного заземления и переключатель «Контроль» для входа в режим установки параметров.

1.5.1.5 Внешние соединения приборов

Подключение к прибору внешних устройств определяется назначением контактов разъемов и клемм на задней панели. Схемы подключения приведены в приложении Б.

Источники входных сигналов — сеть и генератор подключаются соответственно к контактам U_a , U_b и $U_{aг}$, $U_{бг}$.

Клемма « \perp » служит для подключения к шине защитного заземления.

К контактам А, В и GND подключаются интерфейсные линии связи RS485 (при наличии).

Контакты «К1» (3) и «К2» (4) подключаются к внешнему коммутирующему устройству.

Контакты X1, X2 являются вспомогательными и служат для подключения внешних измерительных приборов времени и фазы.

1.5.2 Принцип работы приборов

Структурная схема прибора приведена в приложении В.

Принцип действия прибора основан на аналого-цифровом преобразовании входных аналоговых сигналов напряжений сети и генератора с последующей математической и алгоритмической обработкой измеренных величин. Полученные результаты, включая результаты измерений, отображаются на панели прибора, сохраняются во внутренней памяти, передаются через интерфейс и служат источником информации для ручного управления процессом синхронизации при параллельном включении генератора и сети и автоматического подключения генератора к сети при достижении измеряемых параметров установленных параметров синхронизации.

1.6 Маркировка

1.6.1 На лицевой панели прибора приведена маркировка, характеризующая данный прибор, включающая в себя:

- обозначение типа прибора;
- товарный знак предприятия-изготовителя;
- обозначение испытательного напряжения изоляции по ГОСТ 23217-78;
- знак утверждения типа согласно ПР 50.2.107-2009;

- обозначение функции кнопок управления;
- маркировка, описывающая назначение единичных светодиодных индикаторов;
- единый знак обращения Евразийского экономического союза.

1.6.2 На задней панели прибора нанесены следующие элементы маркировки:

- номинальные значения измеряемых прибором входных сигналов напряжения (частота; действующие значения линейного напряжения);
- обозначение типа интерфейса и отдельных контактов разъема информационного интерфейса (при наличии);
- маркировка, описывающая назначение отдельных контактов разъемов и переключателя с указанием включенного/выключенного положения;
- порядковый номер прибора по системе нумерации предприятия-изготовителя;
- единый знак обращения Евразийского экономического союза;
- дата выпуска указывается на корпусе прибора.

1.6.3 Приборы, прошедшие приемо-сдаточные испытания и первичную поверку предприятия-изготовителя, имеют клеймо поверителя и клеймо отдела технического контроля.

1.6.4 Прибор пломбируют путем нанесения этикетки на винты крепления блока печатных плат к корпусу с клеймами ОТК, поверителя и Заказчика (при необходимости), исключающих доступ к внутренним частям прибора без нарушения пломб.

1.6.5 При перекалибровке прибора, связанного с изменением диапазонов измерений напряжения (напряжения питания) и номинальной частоты, разрешается изменять значения соответствующих параметров корректировкой этикетки на задней панели и внесения необходимых записей в паспорт прибора.

2 СРЕДСТВА ИЗМЕРЕНИЙ, ИНСТРУМЕНТЫ И ПРИНАДЛЕЖНОСТИ

2.1 Для контроля, регулирования (настройки), выполнения работ по текущему ремонту должны применяться следующие технические средства:

- установка универсальная пробойная УПУ-10, с погрешностью установки напряжения $\pm 10 \%$;
- мегаомметр М4100/3, класс точности 1,0;
- установка автоматизированная трехфазная стационарная для поверки счетчиков электроэнергии и электроизмерительных приборов УППУ-МЭ 3.1;
- калибратор переменного тока «Ресурс-К2М»;
- осциллограф цифровой TDS 2014B с полосой пропускания до 100 МГц, с курсорными измерениями напряжения, времени и частоты, с ждущим запуском развертки по каналам 1-4 во временном диапазоне от 33 нс до 10 с;
- барометр-анероид метеорологический БАММ-1;
- гигрометр психрометрический ВИТ-2;
- преобразователь интерфейса ПИ-3 RS232/RS485.
- ПЭВМ с операционной системой Windows XP/7/10;

Примечания

1 Допускается использовать другие средства измерений для задания входных сигналов, если погрешность средств измерений не превышает 1/5 предела основной погрешности прибора.

2 Допускается использовать образцовые средства с погрешностью задания сигналов, не превышающей 1/3 предела основной погрешности прибора, с введением контрольного допуска, равного 0,8 от предела основной погрешности прибора.

3 При эксплуатации приборов выполнение работ по техническому обслуживанию не требуется.

3 ИСПОЛЬЗОВАНИЕ ПО НАЗНАЧЕНИЮ

3.1 Меры безопасности

3.1.1 К работам по обслуживанию и эксплуатации приборов допускаются подготовленные работники, прошедшие проверку знаний в объеме, обязательном для данной работы, и имеющие группу по электробезопасности, предусмотренную действующими правилами охраны труда при эксплуатации электроустановок (напряжением до 1000 В) и изучившие руководство по эксплуатации испытываемых приборов и эталонов.

3.1.2 При работе с приборами необходимо пользоваться только исправным инструментом и оборудованием.

3.1.3 Запрещается:

- эксплуатировать приборы в режимах, отличающихся от указанных в настоящем руководстве;
- производить внешние соединения, не отключив все напряжения, подаваемые на приборы.

3.1.4 При подключении измеряемых напряжений (питающего напряжения) требуется соблюдать полярность подводящих проводов, а контакт защитного заземления приборов подключать к элементу заземления.

3.2 Подготовка к работе

3.2.1 Прибор распаковать и убедиться в отсутствии механических повреждений, целостности светодиодных индикаторов лицевой панели, пломбы предприятия-изготовителя на приборе.

Ознакомиться с паспортом на прибор и проверить комплектность.

Перед началом работы необходимо выдержать прибор в нормальных условиях не менее 4 ч.

3.2.2 Приступая к работе с прибором необходимо внимательно изучить все разделы настоящего руководства по эксплуатации.

3.2.3 Порядок установки (монтажа) прибора

3.2.3.1 Установить прибор на щит. Крепление должно быть выполнено тщательно, без перекосов. Прибор фиксируется элементами крепления, входящими в комплект поставки.

Примечание – перед помещением прибора на щит вышеуказанные элементы крепления, в случае если они установлены на корпус прибора, должны быть предварительно демонтированы.

Крепление прибора производить в соответствии с приложением А.

3.2.3.2 Подключить внешние измерительные (питающие цепи) и другие цепи в соответствии с назначением контактов соединительных разъемов.

3.2.3.3 Для подключения к прибору измерительных цепей напряжения генератора и сети и цепей, обеспечивающих подключение прибора к внешним устройствам, используются многоконтактные и двухконтактные разъемы.

3.2.3.4 После подключения измерительных цепей напряжения и цепей внешних устройств к соответствующим разъемам выполняется подключение информационных кабелей к разъему интерфейса (при наличии).

3.2.3.5 Сечение проводов, подключаемых непосредственно к разъемам, не более $2,5 \text{ мм}^2$. Сечение проводов, подключаемых к разъему интерфейса (RS) и к разъему подключения измерительных приборов (X2) – не более $1,5 \text{ мм}^2$.

3.2.3.6 При подключении измерительных (питающих) цепей необходимо соблюдать меры безопасности, изложенные в подразделе 3.1 настоящего руководства.

3.2.3.7 Перед подключением прибора с помощью фазоуказателя необходимо проверить порядок чередования фаз напряжений измерительных цепей.

3.2.3.8 При подключении к трехфазной трехпроводной сети и к генератору рекомендуется использовать двухпроводные кабели с разноцветными проводами или установочные многожильные провода разного цвета, подключение необходимо производить к клеммным зажимам сети и генератора с маркировкой фаз А, В.

3.2.3.9 Обязательным требованием при подключении измерительных цепей прибора является соблюдение соответствия их своему напряжению, а также порядка чередования фаз напряжений АВС. Изменение порядка чередования фаз приводит к невыполнению прибором функциональных требований.

3.2.3.10 При прокладке измерительных линий следует выделять их в самостоятельную трассу (или несколько трасс) и располагать отдельно от силовых и других кабелей, создающих высокочастотные и импульсные помехи. Длина измерительных линий должна быть минимальной. Измерительные линии рекомендуется экранировать, экран подключать к заземлению. При заземлении необходимо обеспечить хороший контакт экрана с элементом заземления.

3.2.3.11 Схема внешних подключений приборов приведена в приложении Б.

3.2.4 Подключение приборов к линиям интерфейса RS485

3.2.4.1 Подключить провода линий А, В, GND интерфейса RS485 в соответствии с назначением контактов. При необходимости провести согласование линии связи подключением согласующего резистора, руководствуясь рекомендациями по применению интерфейса RS485.

3.2.4.2 Необходимые параметры интерфейса (сетевой адрес и скорость обмена) и устанавливаемые параметры синхронизации должны быть настроены до подключения прибора и закрепления на щит.

Дополнительно после подключения прибора к соответствующей сети на щите может быть проведен контроль установленных параметров.

3.2.5 Порядок снятия/замены прибора

3.2.5.1 Отключить напряжение на измерительных цепях прибора.

3.2.5.2 Отсоединить все подключенные провода и кабели от прибора.

3.2.5.3 Снять прибор со щита предварительно убрав крепление прибора.

В случае замены установить новый прибор согласно 3.2.3.

3.3 Режимы работ

3.3.1 Прибор может функционировать в режимах:

– режим индикации «ИНД», служит для отображения изменения частоты и фазы подключаемого (синхронизируемого) генератора относительно работающего генератора (сети) и индикации сигналов управления для подгонки напряжения и частоты синхронизируемого генератора к напряжению и частоте сети при выходе параметров генератора за установленные граничные значения

по частоте и/или напряжению. Сигнал управления синхронизацией заблокирован;

- режим синхронизации «СИНХР», служит для формирования и выдачи сигнала на подключение генератора к сети при условии соответствия измеренных параметров генератора параметрам, установленным на приборе;

- режим подключения генератора к обесточенной сети (без синхронизации);

- режим установки параметров синхронизации ΔU , ΔF , T .

Выбор режима работы и установка значений уставок осуществляется при помощи кнопок, расположенных на лицевой панели. Светодиодные индикаторы « ΔU » (разность напряжений между генератором и сетью), « ΔF » (разность частот генератора и сети), « T » (время опережения), « $U_{ш}$ » (напряжение помех на обесточенной шине сети) индицируют устанавливаемый параметр, а шкалы у светодиодных индикаторов, расположенных по кругу, индицируют значение устанавливаемой уставки.

3.3.2 Режим индикации «ИНД» является эксплуатационным режимом, который устанавливается при запитывании прибора.

В данном режиме прибор:

- измеряет текущие значения входных величин, вычисляет параметры трехфазной сети и генератора в виде разности величин напряжений, частот, фаз и отображает результаты на индикаторах основной шкалы и вспомогательных индикаторах;

- передает информацию о параметрах сети и генератора по интерфейсу по запросам или в циклическом режиме (при наличии интерфейса).

По отображаемым параметрам в режиме индикации проводится ручное управление работой генератора с целью подведения напряжения, частоты и фазы генератора к величинам одноименных параметров сети с заданной точностью, после выполнения которой прибор переходит в режим синхронизации.

3.3.3 Режим синхронизации прибора «СИНХР» также является основным режимом работы прибора.

В данном режиме происходит автоматическое подключение генератора к сети с заданным опережением, учитывающим время срабатывания коммутационного устройства. После перехода в данный режим прибор отключает индикацию всех параметров, кроме индикатора синхронизации.

3.3.4 Режим установки параметров синхронизации

Данный режим позволяет с помощью кнопок управления «▼», «▲», расположенных на лицевой панели прибора, последовательно выбрать необходимый параметр и установить его значение пользуясь показаниями на шкалах соответствующих параметров, вход в меню осуществляется нажатием кнопки «↵».

Вход в режим установки и контроля установленных параметров (задание уставок прибора) осуществляется переводом переключателя «Контроль» на задней панели в положение «Вкл», выход — в положение «Выкл».

3.3.5 Режим подключения генератора к обесточенной сети

Данный режим позволяет использовать прибор для подключения к линиям сети, не имеющим электрической связи с основным генератором. В этом режиме прибором контролируется уровень наведенного напряжения на линиях сети, которая сравнивается с величиной установленного напряжения прибора. Прибор вырабатывает сигнал управления коммутирующим устройством для подключения генератора к сети в случае, когда уровень наведенных сигналов в сети ниже установленного в приборе значения.

3.4 Порядок работы

3.4.1 Подать входные сигналы (питание) на прибор согласно требованиям 1.2.3, прибор должен выйти на режим индикации с отображением режима на индикаторах лицевой панели.

3.4.2 Выдержать прибор в течение времени установления рабочего режима (10 мин).

3.4.3 Перейти к работе по подключению генератора к сети.

3.5 Работа с лицевой панелью прибора

3.5.1 Общие сведения

Лицевая панель прибора предназначена для обеспечения визуального отображения персоналу текущих сравнительных параметров электрической сети и синхронизируемого генератора, обеспечивая информационное поле для управления работой генератора с целью подведения его к отметке синхронизации с работающей сетью и последующего подключения его на параллельную работу с ней в автоматическом режиме или принудительного ручного подключения с помощью кнопки «▲».

Отображение параметров сравнения обеспечивается посредством круговой шкалы из единичных LED-индикаторов и отдельных единичных LED-индикаторов, размещенных на лицевой панели прибора.

Схема расположения LED-индикаторов на лицевой панели с указанием назначения отдельных индикаторов приведена в Приложении А.

3.5.2 Режимы отображения

3.5.2.1 Индикаторы основной круговой шкалы: имеют красный цвет свечения, светящийся индикатор вращается по часовой стрелке, когда частота генератора больше частоты сети, против часовой стрелки – когда частота генератора меньше частоты сети. В случае, когда разность частот напряжений генератора и сети превышает 3 Гц, светодиодные индикаторы круговой шкалы гаснут.

3.5.2.2 Индикаторы частоты генератора «Fг «▲» / «▼»» – частота генератора больше/меньше частоты сети, красный цвет свечения индикаторов, загораются отдельно, когда разность частот генератора и сети превышает 3 Гц в ту или иную сторону и вместе, когда одна из частот выходит за установленный диапазон от 45 до 65 Гц или отсутствует частота сети. Оба индикатора гаснут, когда разность частот не превышает установленного значения и переключаются, когда разность частот менее 0,05 Гц.

3.5.2.3 Индикаторы напряжения генератора «Uг «▲» / «▼»» – напряжение генератора больше/меньше напряжения сети, имеют желтый/красный цвет свечения индикаторов (соответственно), загораются

отдельно, когда разность напряжений генератора и сети превышает установленное значение напряжения в ту или иную сторону и вместе, когда одно из напряжений выходит за диапазон от $0,75U_H$ до $1,2U_H$ или отсутствует напряжение сети. Оба индикатора гаснут, когда разность напряжений не превышает установленного на приборе значения.

3.5.2.4 Индикаторы режимов:

– индикатор «ИНД», имеет желтый цвет свечения, расположен внутри круговой шкалы сверху. Индикатор светится, когда прибор находится в режиме индикации и синхронизация невозможна; мигает, когда активирована 10-секундная задержка, по истечении которой прибор переходит в режим синхронизации, а индикатор гаснет. В режиме индикации блокируется включение управляющего сигнала синхронизации вне зависимости от значений параметров входных сигналов;

– индикатор «СИНХР», имеет зеленый цвет свечения, расположен вне круговой шкалы сверху. Индикатор светится, когда синхронизация завершена, генератор подключён к сети и работа прибора заблокирована.

– индикаторы установки параметров синхронизации и подключения к обесточенной сети ΔU , ΔF , T , $U_{ш}$: имеют желтый цвет свечения, расположены внутри и вне круговой шкалы снизу. Соответствующий индикатор светится при выборе своего параметра для установки, при этом светящийся на основной круговой шкале индикатор показывает значение устанавливаемого параметра по шкале параметра.

3.5.2.5 Если по каким либо причинам не произошло подключение генератора к сети, то прибор, после размыкания контактов выхода управления внешним коммутационным устройством, переходит в режим индикации, загорается индикатор «ИНД», при этом светящийся индикатор вращается по круговой шкале, а индикатор «СИНХР» мигает.

3.5.3 В нижней части лицевой панели расположены кнопки, назначение которых следующее:

– «←» – выбор устанавливаемого параметра;

– «▲», «▼» – больше, меньше – выбор значения устанавливаемого параметра.

Нажатием кнопки «▲» также осуществляется переход в режим синхронизации из режима индикации. При этом активируется 10-ти секундная задержка перехода в режим синхронизации, на что указывает мигающий индикатор «ИНД». Если в течение времени не менее 10 с не была нажата кнопка «▼» или «↵», прибор переходит в режим синхронизации, при этом индикатор «ИНД» гаснет. При нажатии кнопки «▼» во время мигания индикатора «ИНД» прибор возвращается в режим индикации.

3.5.4 При подключении генератора к обесточенной сети параметр $U_{ш}$ (напряжение помехи в сети) следует установить на одно из значений от 10 до 40 % номинального значения $U_{н}$, в этом случае подключение генератора к сети производится без синхронизации при условии, что напряжение генератора находится в пределах от $0,75 U_{н}$ до $1,2 U_{н}$, частота – от 45 до 65 Гц, а напряжение помехи на шине не превышает значения $U_{ш}$. Если параметр $U_{ш}$ установлен в положение ОТКЛ, то подключение генератора будет производиться только в штатном режиме синхронизации.

3.6 Калибровка

3.6.1 Калибровка приборов проводится в случае выхода погрешности прибора за допустимые пределы или после ремонта.

Калибровку следует проводить при нормальных условиях:

- температура окружающего воздуха плюс $(20 \pm 5) ^\circ\text{C}$;
- относительная влажность воздуха до 80 % при $25 ^\circ\text{C}$;
- атмосферное давление от 84 до 106,7 кПа.

3.6.2 Перед началом калибровки провести подключения в соответствии со схемами, приведенными в приложении Б.

3.6.3 Калибровку приборов проводить с помощью программы-конфигуратора для приборов ЩС96, размещенной на сайте www.elpribor.ru в соответствии с описанием программы (см. 3.7).

3.7 Конфигурирование прибора

3.7.1 Режим конфигурирования является вспомогательным и иницируется программой конфигурирования на ПЭВМ, связанной с прибором через интерфейсы RS485.

Конфигурирование приборов проводится в случае необходимости перенастройки параметров интерфейса, диапазонов показаний приборов, изменение яркости свечения индикаторов, задания уставок, задания параметров аналоговых/дискретных выходов, настройки связи и индикации параметров на внешних индикаторных панелях с помощью программы конфигуратора.

Конфигурирование заключается в назначении связных адресов, скорости обмена порта RS485, изменении адресации регистров измеряемых параметров, а также в установке необходимых коэффициентов по току и напряжению для расчета и отображения реальных значений параметров при подключении приборов через измерительные трансформаторы тока и напряжения, и назначении текущих отображаемых параметров.

В случае инициирования программы конфигурирования на ПЭВМ, связанной с прибором через интерфейс и успешном соединении с прибором требуется авторизация пользователя (рисунок 1). Для авторизации необходимо ввести имя пользователя «admin» (администратор) и пароль (по умолчанию «12345»).

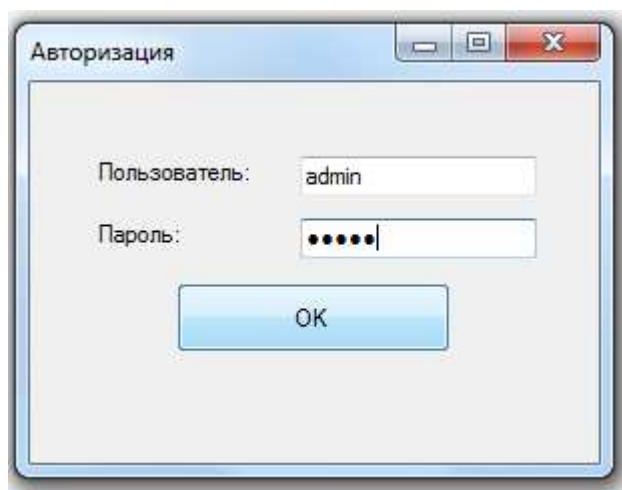


Рисунок 1 – Авторизация пользователя

При ошибке ввода имени пользователя и/или пароля запуск программы конфигурирования не осуществляется (рисунок 2).

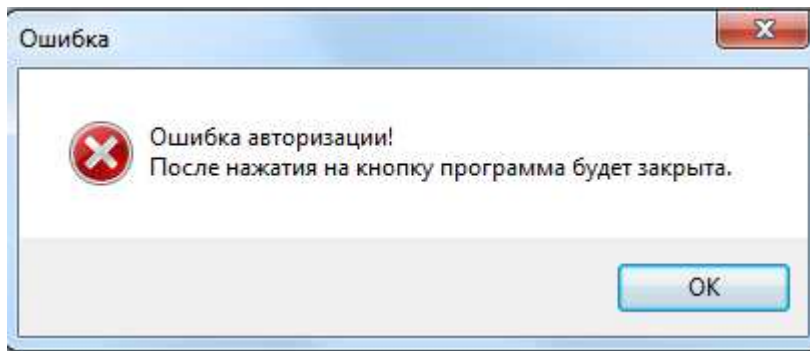


Рисунок 2 – Отказ конфигурирования

3.7.2 Для запуска программы configurатора (после успешной авторизации пользователя) необходимо выбрать тип прибора (ЩС96), адрес прибора (при первом запуске адрес по умолчанию - 1) и задать следующие параметры соединения (рисунок 3): порт связи; скорость обмена данными; паритет; количество стоп-бит; адрес прибора.

Элементы управления программы configurатора, связанные с конфигурированием, располагаются в главном окне программы.

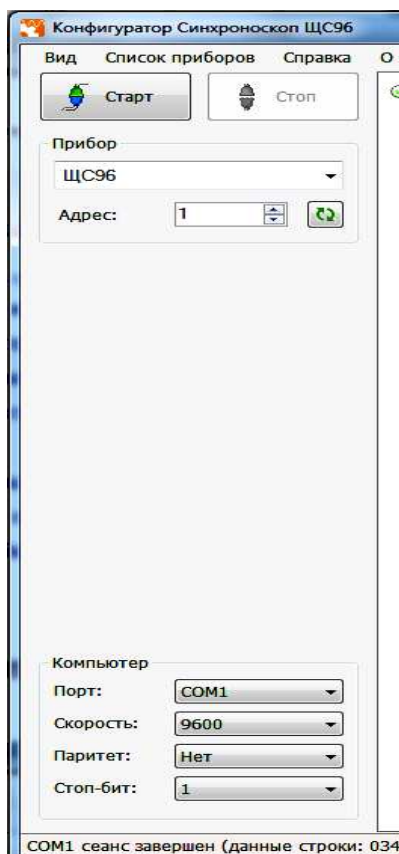


Рисунок 3 – Запуск программы configurатора

Основные (стандартные) настройки прибора осуществляются во вкладке «Режим» (рисунок 4).

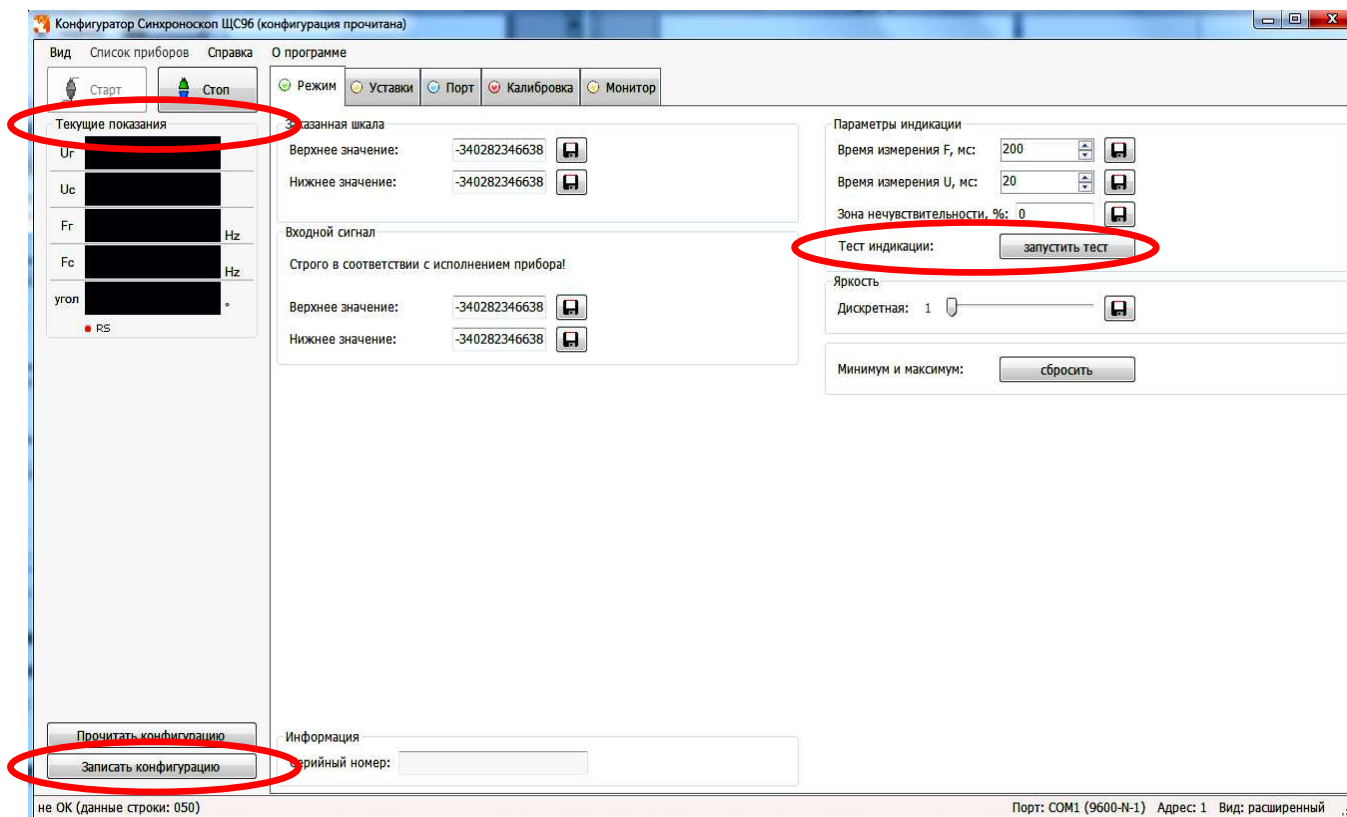


Рисунок 4 – Конфигуратор ШС96 (вкладка «Режим»)

3.7.3 Конфигурирование основных параметров прибора

3.7.3.1 Конфигурирование параметров прибора осуществляется во вкладке «Режим» и заключается:

- в выборе параметров индикации (время измерения параметров F, U, зона нечувствительности);
- в выборе яркость индикации (устанавливается ползунком);
- в настройке заказанной шкалы (верхнее/нижнее значение).

Изменения вступают в силу после нажатия кнопки «Записать конфигурацию» (рисунок 4).

3.7.3.2 Во время настройки прибора можно убедиться в том, что данные, полученные компьютером от прибора, совпадают с показаниями индикаторов прибора и отображаются в поле «Текущие показания» программы-конфигуратора (рисунок 4).

3.7.4 Конфигурирование интерфейсов осуществляется во вкладке «Порт» (рисунок 5)

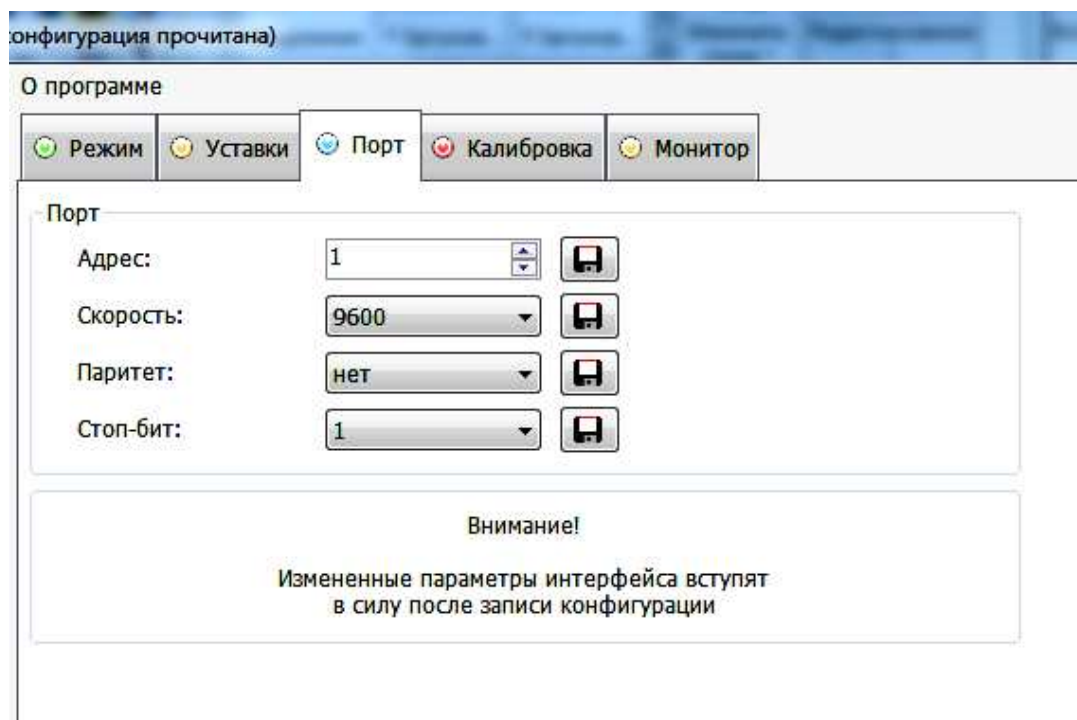


Рисунок 5 – Вкладка «Порт»

Во вкладке «Порт» находятся элементы управления, предназначенные для конфигурирования интерфейса RS485: смена адреса и скорости прибора, установка паритета и количества стоповых бит (настройки по умолчанию: «Адрес» – 1, «Скорость» – 9600 бит/с, «Паритет» – нет, «Стоп-бит» – 1).

Изменения вступают в силу после нажатия кнопки «Записать конфигурацию».

3.7.5 Калибровка прибора

Вкладка «Калибровка» содержит элементы управления, позволяющие откалибровать параметры прибора (рисунок 6).

Вкладка «Калибровка» содержит также кнопку возврата к заводским настройкам прибора «Восстановить».

Примечание – вкладка «Калибровка» доступна только в расширенной версии программы-конфигуратора, если программа имеет стандартный вид, то необходимо зайти в пункт меню «Вид» и выбрать расширенную версию конфигуратора.

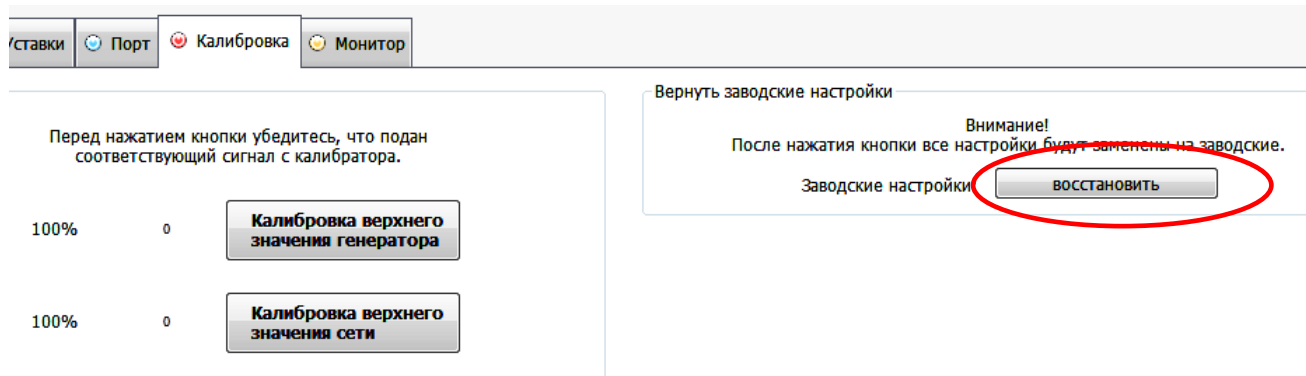


Рисунок 6 – Режим калибровки

3.7.6 Вкладка «Монитор» предназначена для опроса прибора, считывания данных по заданным адресам регистров и сохранения данных в файл. Опрос регистров происходит последовательно.

До нажатия кнопки «Старт» во вкладке «Монитор» доступна панель управления таблицей опроса. С помощью панели управления возможно добавлять, удалять или редактировать регистры в таблице опроса (рисунок 7).

Примечание – при выборе в поле «Прибор» пункт «режим монитора», конфигуратор будет работать только в качестве монитора показаний (будет доступна только вкладка «Монитор») (рисунок 8).

Регистр	Примечание	Данные
0x0001	U генератора, зак.шкала (float1)	нет
0x0003	U сети, зак.шкала (float1)	нет
0x0005	F генератора (float1)	нет
0x0007	F сети (float1)	нет
0x0009	Угол, ° (float1)	нет
0x000B	U генератора, реал.шкала (float1)	нет
0x000D	U сети, реал.шкала (float1)	нет
0x000F	U генератора, % (integer)	нет
0x0010	U сети, % (integer)	нет
0x0011	Min U генератора, зак.шкала (float1)	нет
0x0013	Max U генератора, зак.шкала (float1)	нет
0x0015	Min U сети, зак.шкала (float1)	нет
0x0017	Max U сети, зак.шкала (float1)	нет
0x0019	Min F генератора (float1)	нет
0x001B	Max F генератора (float1)	нет
0x001D	Min F сети (float1)	нет
0x001F	Max F сети (float1)	нет

Рисунок 7 – Окно редактирования вкладки «Монитор»

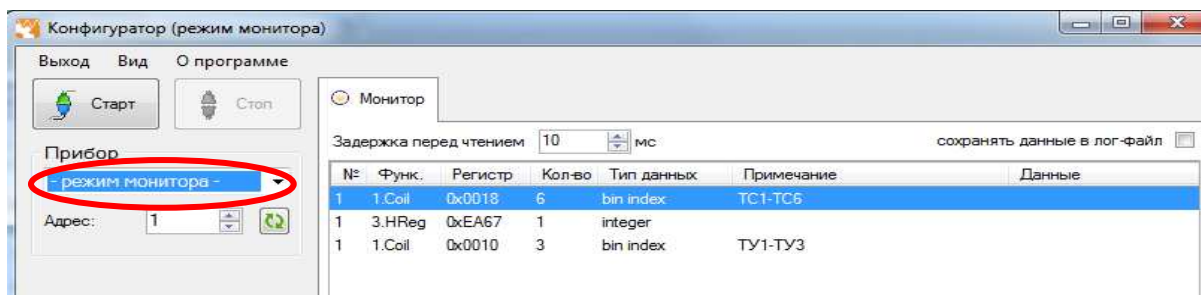


Рисунок 8– Работа конфигуратора в режима монитора

3.8 Сведения о техническом обслуживании и ремонте

3.8.1 Прибор не требует выполнения специального технического обслуживания в процессе эксплуатации. Допускается в ходе эксплуатации периодически производить удаление пыли, грязи с лицевой панели прибора, с расположенных на задней панели клемм и разъемов для подключения к прибору внешних кабелей.

3.8.2 Ремонт прибора, включая текущий ремонт, должен выполняться предприятием-изготовителем, либо выполняется на месте эксплуатации прибора уполномоченными сотрудниками предприятия-изготовителя.

ВНИМАНИЕ! Несанкционированный ремонт прибора, сопровождаемый вскрытием корпуса с разрушением пломбы предприятия-изготовителя, ведет к снятию гарантийных обязательств с изготовителя прибора.

4 ТРАНСПОРТИРОВАНИЕ И ПРАВИЛА ХРАНЕНИЯ

4.1 Транспортирование прибора

4.1.1 Транспортирование прибора должно осуществляться в заводской упаковке, либо другой упаковке, обеспечивающей эквивалентный уровень защиты прибора от внешних климатических воздействий в процессе транспортирования. В частности, рекомендуется использовать упаковку, соответствующую категории не хуже КУ-3А по ГОСТ 23216-78.

При упаковывании изделия для последующего транспортирования рекомендуется производить операции упаковывания прибора в закрытых помещениях при значениях температуры, влажности и содержания вредных примесей в воздухе в соответствии с 4.2.2, 4.2.3.

Нормы закладки силикагеля в упаковку (при необходимости) – в соответствии с ГОСТ 23216-78 как для изделий категории 4 по ГОСТ 15150-69.

4.1.2 Транспортирование прибора в упаковке должно осуществляться в закрытых транспортных средствах (железнодорожных вагонах, контейнерах, закрытых автомашинах, трюмах кораблей и т.п.). При транспортировании самолётом устройства должны размещаться в отапливаемых герметизированных отсеках.

4.1.3 При транспортировании устройство в упаковке должно быть соответствующим образом закреплено в транспортном средстве согласно правилам, действующим на транспортных средствах данного вида.

4.1.4 Диапазон требуемых климатических условий транспортирования прибора (в упаковке по 4.1.1) приведен в таблице 9.

Таблица 9 – Диапазон климатических условий транспортирования

Наименование параметра	Значение
Диапазон температур окружающего воздуха, °С	минус 50...плюс 70
Относительная влажность воздуха, %, не более	95 % при плюс 35 °С
Атмосферное давление, кПа (мм рт.ст.)	70–106,7 (535–800)

4.2 Правила хранения прибора

4.2.1 До момента первоначального ввода прибора в эксплуатацию рекомендуется хранить прибор в упаковке предприятия-изготовителя в

помещениях, защищенных от воздействия прямого солнечного света, в допустимом диапазоне климатических условий хранения в соответствии с таблицей 10.

Таблица 10 – Диапазон климатических условий хранения прибора в упаковке

Наименование параметра	Значение
Диапазон температур окружающего воздуха, °С	0... плюс 40
Относительная влажность воздуха, %, не более	80 % при плюс 35 °С
Атмосферное давление, кПа (мм рт.ст.)	70–106,7 (535–800)

4.2.2 Допускается хранить прибор без упаковки в помещениях, защищенных от воздействия прямого солнечного света, в диапазоне климатических условий хранения в соответствии с таблицей 11.

Таблица 11 – Диапазон климатических условий хранения прибора без упаковки изготовителя

Наименование параметра	Значение
Диапазон температур окружающего воздуха, °С	плюс 10...плюс 35
Относительная влажность воздуха, %, не более	80 % при плюс 25 °С
Атмосферное давление, кПа (мм рт.ст.)	70–106,7 (535–800)

4.2.3 В помещениях для хранения прибора в заводской упаковке или без нее содержание пыли, паров кислот и щелочей, агрессивных газов и других вредных примесей, вызывающих коррозию, не должно превышать содержание коррозионно-активных агентов для атмосферы типа I по ГОСТ 15150-69.

5 ГАРАНТИИ ИЗГОТОВИТЕЛЯ

5.1 Гарантийный срок эксплуатации приборов – 24 месяца с момента ввода приборов в эксплуатацию, но не более 36 месяцев с момента поставки приборов Заказчику (потребителю).

Срок ввода в эксплуатацию для приборов, имеющих исполнения для эксплуатации на АЭС, определяется датой Акта передачи ТС на АЭС.

Гарантийный срок хранения 12 месяцев с момента изготовления прибора.

5.2 Изготовитель гарантирует соответствие прибора требованиям технических условий ТУ 26.51.43-241-05763903-2018 при соблюдении следующих правил:

- соответствие условий эксплуатации, хранения, транспортирования изложенных в настоящем руководстве;

- обслуживание прибора должно производиться в соответствии с требованиями настоящего руководства персоналом, прошедшим специальное обучение.

5.3 Потребитель лишается права на гарантийный ремонт:

- при несоблюдении потребителем требований 5.2;
- несоблюдения потребителем условий эксплуатации, транспортирования и хранения прибора в соответствии с настоящим руководством по эксплуатации;

- отсутствия (нарушения) пломб предприятия-изготовителя на корпусе прибора.

6 СВЕДЕНИЯ О РЕКЛАМАЦИЯХ

6.1 При отказе в работе или неисправности прибора в период действия гарантийного срока потребителем должен быть составлен акт о необходимости ремонта и отправки прибора изготовителю.

6.2 Приборы, подвергавшиеся вскрытию, имеющие наружные повреждения, а также применявшиеся в условиях, не соответствующих требованиям ТУ 26.51.43-241-05763903-2018, не рекламируются.

6.3 Приборы, не соответствующие требованию 1.5.5, не рекламируются.

6.4 Единичные отказы комплектующих изделий не являются причиной для предъявления штрафных санкций.

7 УТИЛИЗАЦИЯ

7.1 Приборы не представляют опасности для жизни, здоровья людей и окружающей среды после окончания срока эксплуатации и подлежат утилизации по технологии, принятой на предприятии, эксплуатирующем данные изделия.

Приложение А

(обязательное)

Общий вид и габаритные размеры

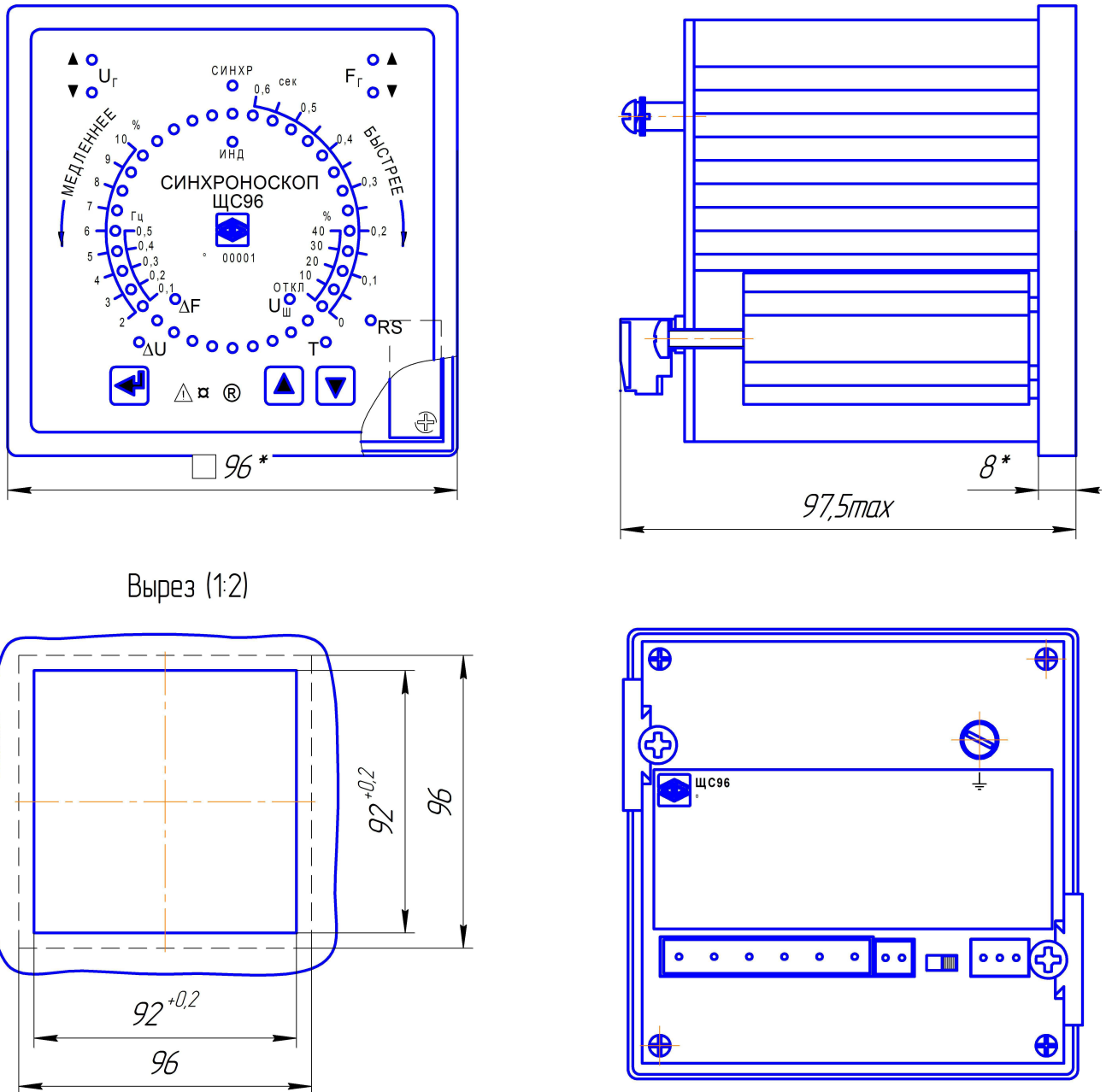
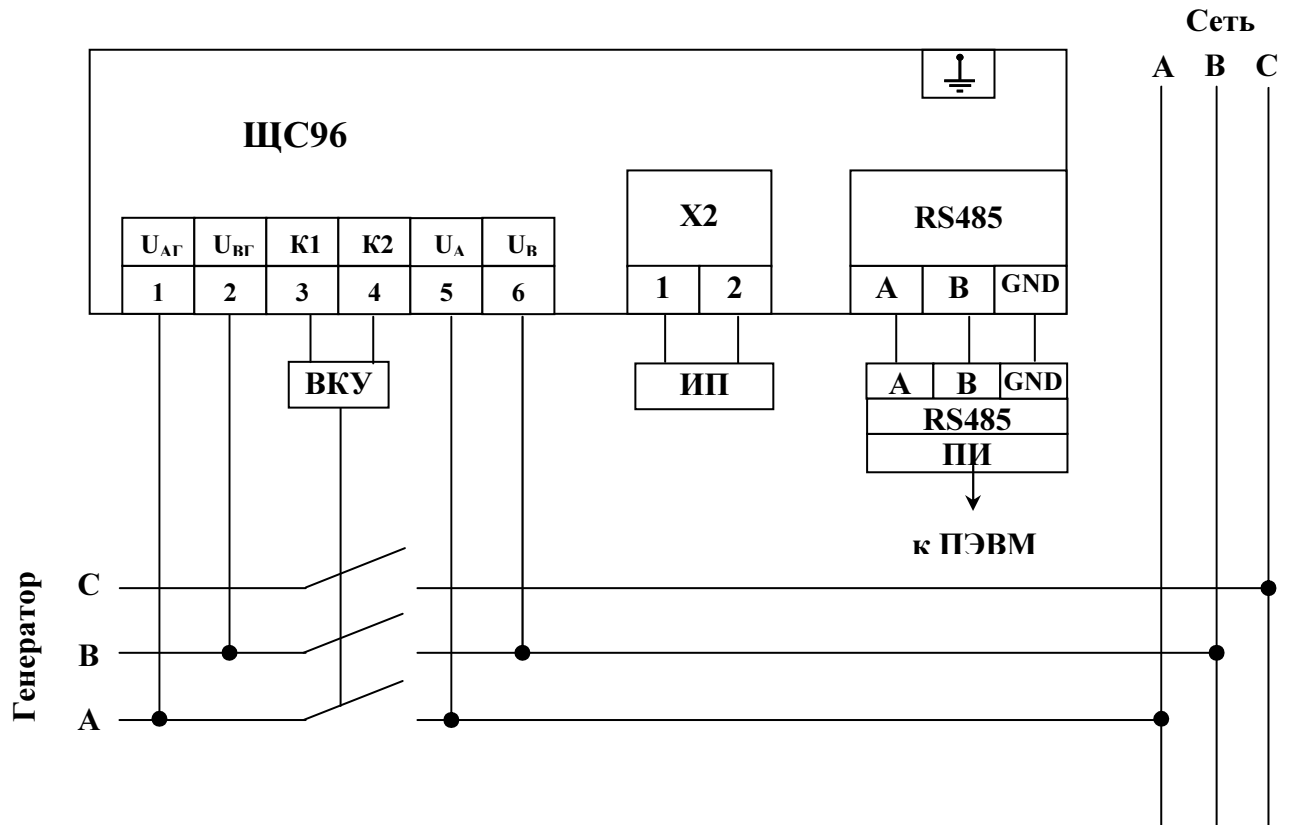


Рисунок А.1 – Общий вид и габаритные размеры синхроноскопа
(размеры указаны в миллиметрах)

Приложение Б

(обязательное)

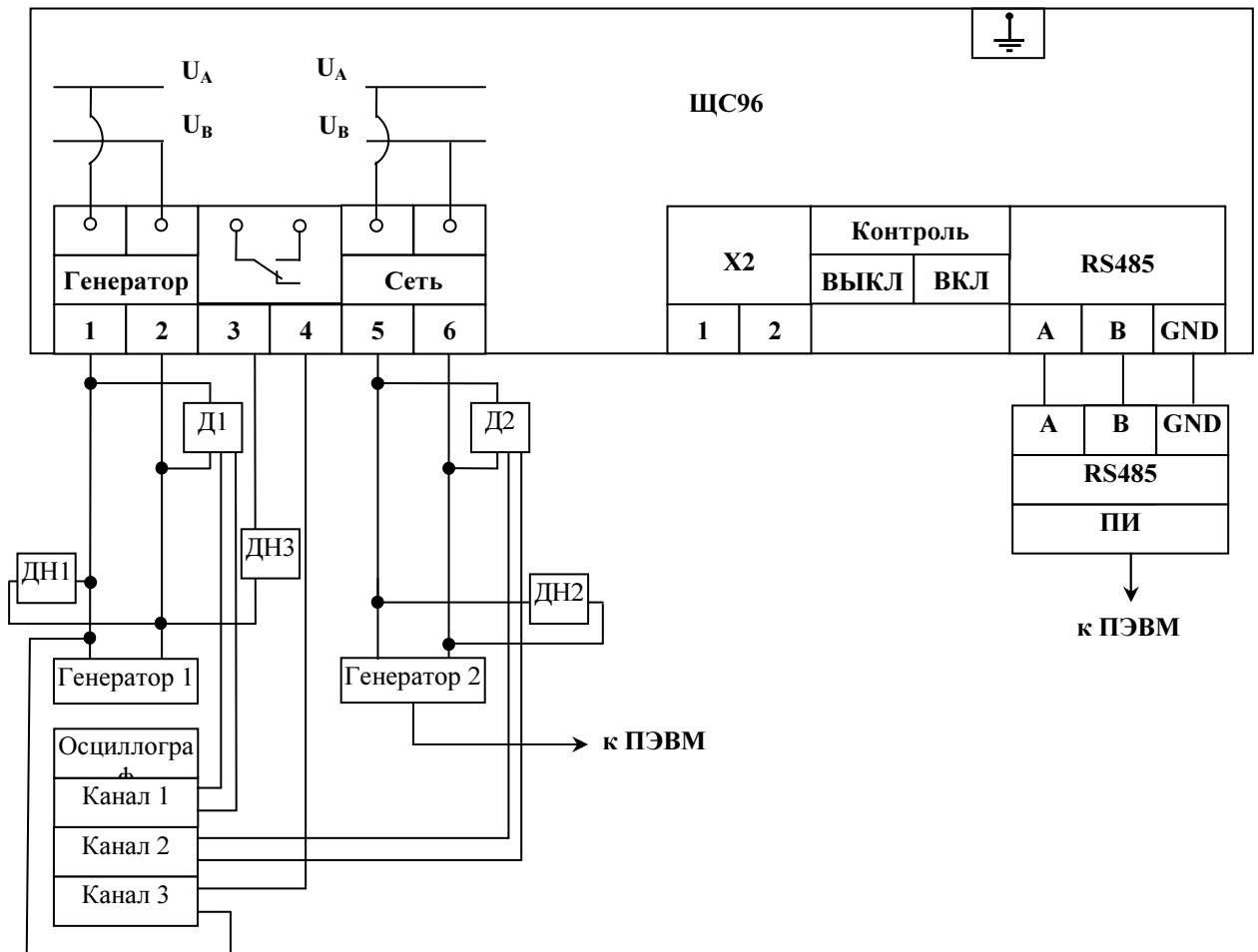
Схемы подключения синхроноскопа



ВКУ – внешнее коммутирующее устройство;

ИП – измерительные приборы (осциллограф, таймер и т.д.);

Рисунок Б.1 – Схема подключения синхроноскопа



Генератор 1 – установка поверочная универсальная УППУ-МЭ 3.1КМ;

Генератор 2 – калибратор переменного тока «Ресурс -К2М»;

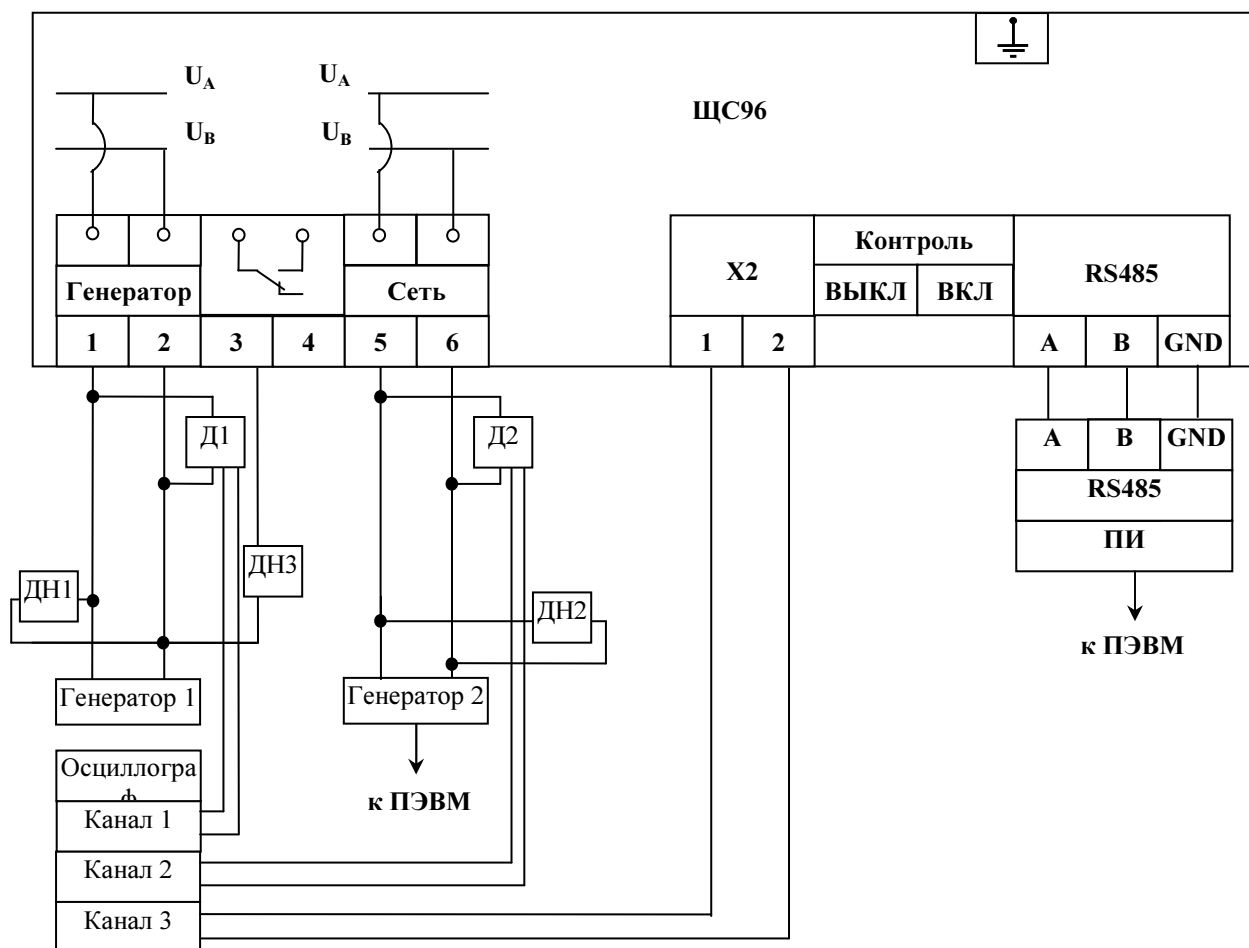
Д1, Д2 – делитель сигналов для осциллографа;

ДН1, ДН2, ДН3 – делитель напряжения (10/1);

ПИ – преобразователь интерфейсов ЭЛПИ1

Рисунок Б.2 – Схема поверки приборов при $T_{оп} = 0$ сек

($T_{оп}$ – время опережения)



Генератор 1 – установка поверочная универсальная УППУ-МЭ 3.1КМ;

Генератор 2 – калибратор переменного тока Ресурс-К2М;

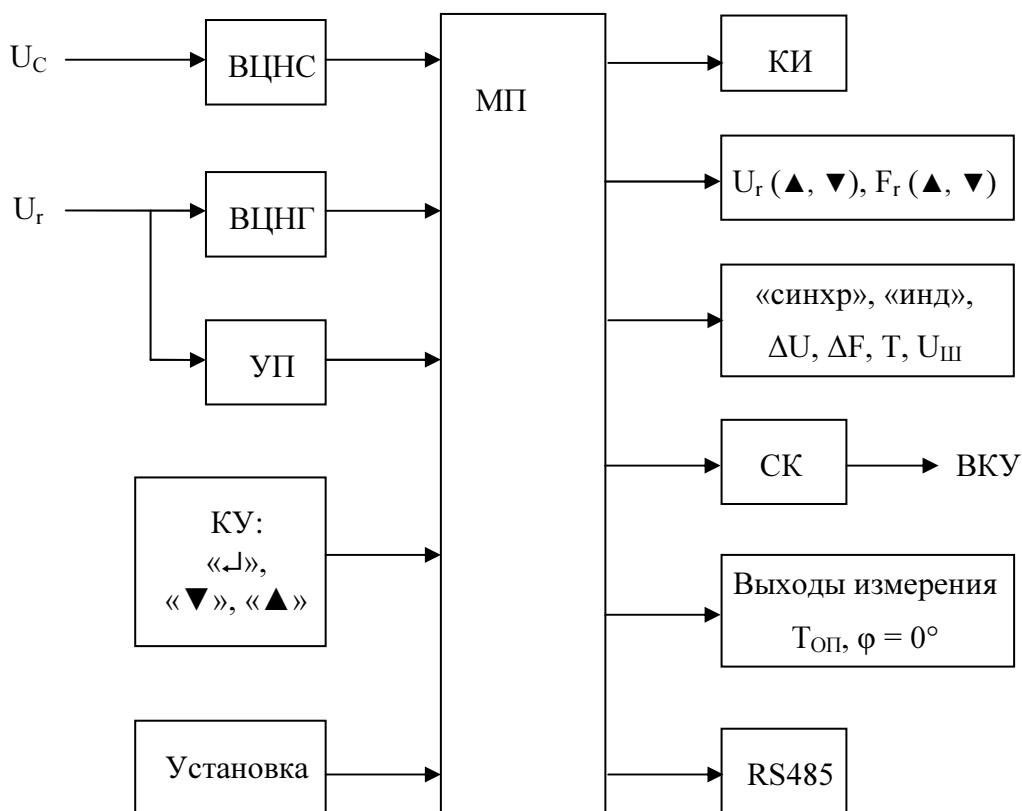
Д1, Д2 – делитель сигналов для осциллографа;

ДН1, ДН2, ДН3 – делитель напряжения (10/1);

ПИ – преобразователь интерфейсов ЭЛПИ1

Рисунок Б.3 – Схема проверки приборов при $T_{оп} =$ от 50 до 600 мс
($T_{оп}$ – время опережения)

Приложение В
(обязательное)
Структурная схема



$\Delta U, \Delta F, T, U_{ш}$ – индикация установки параметров синхронизации;

RS485 – интерфейс связи с внешними цифровыми устройствами (опциональный узел);

$F_r (\blacktriangle, \blacktriangledown)$ – индикация допустимых пределов частоты напряжения генератора для синхронизации;

$U_r (\blacktriangle, \blacktriangledown)$ – индикация допустимых пределов напряжения генератора для синхронизации;

ВКУ – внешние коммутирующие устройства;

ВЦНС – входная цепь напряжения сети (с гальванической развязкой);

ВЦНГ – входная цепь напряжения генератора (с гальванической развязкой);

«ИНД», «СИНХР» - обозначение индикации режимов;

КИ – курсовой индикатор из единичных светодиодов;

КУ – кнопки управления;

МП – микропроцессор;

СК – выход типа «Сухой Контакт» для управления внешним коммутирующим устройством;

УП – узел питания (с гальванической развязкой);

Установка – переключатель управления режимом установки параметров;

Рисунок В.1 - Структурная схема синхроскопа

ЛИСТ РЕГИСТРАЦИИ ИЗМЕНЕНИЙ									
Изм.	Номера листов (страниц)				Всего листов (страниц) в докум.	№ докум.	Входящий № сопроводительного докум. и дата	Подпись	Дата
	измененных	замененных	новых	аннулированных					