



АО «РАДИУС Автоматика»

Утвержден
БПВА.656122.036 РЭ-ЛУ

Микропроцессорное устройство защиты и автоматики

«Сириус-ТН»

Руководство по эксплуатации

БПВА.656122.036 РЭ



Москва

СОДЕРЖАНИЕ

	Стр.
1 Описание и работа.....	6
1.1 Назначение изделия	6
1.2 Технические характеристики.....	8
1.2.1 Основные параметры и размеры	8
1.2.2 Характеристики	8
1.2.3 Защита минимального напряжения (ЗМН).....	10
1.2.4 Защита от повышения напряжения (ЗПН).....	12
1.2.5 Защита от однофазных замыканий на землю (ЗЗЗ).....	13
1.2.6 Автоматическая частотная разгрузка (АЧР).....	14
1.2.7 Защита от повышения частоты (ЗПЧ)	16
1.2.8 Автоматическое включение резерва (АВР).....	17
1.2.9 Восстановление схемы нормального режима (ВНР) после АВР	18
1.2.10 Вольтметровая блокировка	19
1.2.11 Контроль наличия напряжения.....	20
1.2.12 Контроль отсутствия напряжения.....	20
1.2.13 Контроль исправности ТН	20
1.2.14 Программируемые реле.....	21
1.2.15 Программируемый светодиод	22
1.2.16 Входы с программируемой функцией.....	22
1.2.17 Регистратор событий.....	24
1.2.18 Аварийный осциллограф	24
1.2.19 Поддержка системы точного единого времени	25
1.2.20 Линия связи.....	26
1.3 Состав изделия.....	28
1.4 Устройство и работа	30
1.4.1 Основные принципы функционирования.....	30
1.4.2 Самодиагностика устройства.....	30
1.4.3 Структурная схема.....	30
1.4.4 Описание входных аналоговых сигналов	31
1.4.5 Описание входных дискретных сигналов	31
1.4.6 Описание выходных реле.....	33
1.4.7 Описание кнопок оперативного управления	33
1.4.8 Описание светодиодов индикации на передней панели управления устройства	34
1.5 Маркировка и пломбирование	34
1.6 Упаковка	34
2 ИСПОЛЬЗОВАНИЕ ПО НАЗНАЧЕНИЮ	35
2.1 Эксплуатационные ограничения	35
2.2 Подготовка изделия к использованию	35
2.3 Использование изделия	36
3 ТЕХНИЧЕСКОЕ ОБСЛУЖИВАНИЕ.....	44
3.1 Общие указания.....	44
3.2 Проверка работоспособности изделия	44
4 ТЕКУЩИЙ РЕМОНТ	49
5 ТРАНСПОРТИРОВАНИЕ И ХРАНЕНИЕ.....	49
6 УТИЛИЗАЦИЯ.....	49
ПРИЛОЖЕНИЕ А (обязательное) Коды ошибок при самотестировании устройства.....	50
ПРИЛОЖЕНИЕ Б (обязательное) Проверка электрического сопротивления изоляции	51
ПРИЛОЖЕНИЕ В (справочное) Описание входных дискретных сигналов в режиме «Контроль»	52
ПРИЛОЖЕНИЕ Г (обязательное) Внешний вид и установочные размеры.....	54
ПРИЛОЖЕНИЕ Д (обязательное) Схемы подключения внешних цепей.....	56
ПРИЛОЖЕНИЕ Ж (обязательное) Диалог «человек-машина»	58
ПРИЛОЖЕНИЕ И (справочное) Точки подключения регистратора событий	68

ПРИЛОЖЕНИЕ К (обязательное) Информация об обеспечении совместимости с ранее выпущенными устройствами.....	71
ПРИЛОЖЕНИЕ Л (справочное) Элементы функциональных и логических схем.....	73

Настоящее руководство по эксплуатации (РЭ) предназначено для ознакомления с возможностями, принципами работы, конструкцией, а также правилами эксплуатации, хранения, транспортирования и утилизации микропроцессорного устройства защиты и автоматики «Сириус-ТН».

Настоящее руководство по эксплуатации распространяется на микропроцессорное устройство защиты и автоматики «Сириус-ТН» (в дальнейшем – «устройство»).

При эксплуатации устройства, кроме требований данного руководства по эксплуатации, необходимо соблюдать общие требования, устанавливаемые инструкциями и правилами эксплуатации устройств релейной защиты и автоматики энергосистем.

К эксплуатации микропроцессорных устройств защиты допускаются лица, изучившие настоящее РЭ и прошедшие проверку знаний правил техники безопасности и эксплуатации электроустановок электрических станций и подстанций.

Перед установкой устройства рекомендуется произвести проверку его технических характеристик в лабораторных условиях.

Винт заземления устройства должен быть соединен с контуром заземления подстанции медным проводом сечением не менее 2 мм².

Категорически запрещается подключение устройств с исполнением по напряжению оперативного питания 24, 48 и 110 В постоянного тока к оперативному напряжению 220 В, так как это приводит к выходу устройства из строя.

Конструкция устройства выполнена по модульному принципу, что позволяет поставлять устройства с различной аппаратной конфигурацией. Конфигурация устройства должна обеспечивать выполнение функций РЗА конкретного присоединения и согласовываться при оформлении заказа на поставку.

Полное название устройства состоит из следующих элементов:

Устройство «Сириус-ТН-*nnnB-ss*», где

«Сириус-ТН» – фирменное название устройства,

nnnB – исполнение устройства по напряжению оперативного тока:

24В – для напряжения питания 24 В постоянного тока;

48В – для напряжения питания 48 В постоянного тока;

110В – для напряжения питания 110 В постоянного тока;

220В – для напряжения питания 220 В постоянного или переменного тока;

220В DC – для напряжения питания 220 В постоянного тока;

ss – исполнение устройства по третьему интерфейсу линии связи:

И1 – для исполнения с интерфейсом RS485;

И3 – для исполнения с интерфейсом Ethernet по «витой паре» (100BASE-TX) и протоколом обмена Modbus TCP;

И4-FX – для исполнения с двумя оптическими интерфейсами Ethernet (100BASE-FX) и протоколом обмена МЭК 61850 (редакция 2).

И4-TX – для исполнения с двумя интерфейсами Ethernet по «витой паре» (100BASE-FX) и протоколом обмена МЭК 61850 (редакция 2).

Пример обозначения устройства «Сириус-ТН» с напряжением оперативного питания 220 В и с дополнительным интерфейсом RS485 при заказе:

«Микропроцессорное устройство защиты и автоматики «Сириус-ТН-220В-И1»
ТУ 3433-002-54933521-2009».

Сокращения, используемые в тексте:

АВР – автоматическое включение резерва (резервного источника питания);
АОПЧ – автоматика ограничения повышения частоты;
АПВ – автоматическое повторное включение;
АЦП – аналого-цифровой преобразователь;
АЧР – автоматическая частотная разгрузка;
БП – блок питания;
ВМ – вольтметровая блокировка;
ВНР – восстановление схемы нормального режима после АВР;
ЖК – жидкокристаллический (индикатор);
ЗЗЗ – защита от замыканий на землю;
ЗМН – защита минимального напряжения;
ЗПН – защита от повышения напряжения;
ЗПЧ – защита от повышения частоты;
ЗФР – защита от феррорезонанса;
ИМС – интегральная микросхема;
КЗ – короткое замыкание;
КРУ – комплектное распределительное устройство;
КРУН – комплектное распределительное устройство наружной установки;
КСО – камера сборная одностороннего обслуживания;
ЛС – линия связи;
МТЗ – максимальная токовая защита;
НЗ – нормально замкнутые (контакты реле);
НР – нормально разомкнутые (контакты реле);
ОЗЗ – однофазное замыкание на землю;
ОЗУ – оперативное запоминающее устройство;
ПЗУ – постоянное запоминающее устройство;
ПТЭ – Правила технической эксплуатации;
ПУЭ – Правила устройства электроустановок;
РЗА – релейная защита и автоматика;
РПВ – реле положения выключателя – «включено»;
РПО – реле положения выключателя – «отключено»;
ТН – трансформатор напряжения;
ТННП – трансформатор напряжения нулевой последовательности;
ТСН – трансформатор собственных нужд;
ЧАПВ – частотное автоматическое повторное включение;
ШУ – шины управления;
ЭНП – энергонезависимая память;
SNTP – Simple Network time protocol.

1 ОПИСАНИЕ И РАБОТА

1.1 Назначение изделия

1.1.1 Устройство предназначено для контроля трансформаторов напряжения, а также для выполнения функций релейной защиты и автоматики подстанций.

Устройство устанавливается в релейных отсеках КРУ, КРУН и КСО, на панелях и в шкафах в релейных залах и пультах управления электростанций и подстанций 6–110 кВ.

1.1.2 Устройство является комбинированным микропроцессорным терминалом релейной защиты и автоматики.

Применение в устройстве модульной мультипроцессорной архитектуры наряду с современными технологиями поверхностного монтажа обеспечивают высокую надежность, большую вычислительную мощность и быстродействие, а также высокую точность измерения электрических величин и временных интервалов, что дает возможность уменьшить ступени селективности и повысить чувствительность терминала.

Реализованные в устройстве алгоритмы функций защиты и автоматики, а также схемы подключения устройства разработаны согласно требованиям к отечественным системам РЗА в сотрудничестве с представителями энергосистем и проектных институтов, что позволяет обеспечивать совместимость с аппаратурой, выполненной на различной элементной базе, а также облегчает внедрение новой техники проектировщикам и эксплуатационному персоналу.

1.1.4 Устройство может применяться для защиты и автоматики элементов распределительных сетей как самостоятельное устройство, так и совместно с другими устройствами РЗА (например, фидерной и дуговой защитой, защитой от однофазных замыканий на землю, защитой шин и т.д.).

1.1.5 Устройство обеспечивает следующие эксплуатационные возможности:

- выполнение функций защит, автоматики и управления, определенных ПУЭ и ПТЭ;
- задание внутренней конфигурации (ввод/вывод защит и автоматики, выбор защитных характеристик и т.д.);
- ввод и хранение уставок защит и автоматики;
- контроль положения выключателей при выполнении функций АВР и ВНР;
- передачу параметров аварий, ввод и изменение уставок по линии связи;
- непрерывный оперативный контроль работоспособности (самодиагностику) в течение всего времени работы;
- блокировку всех выходов при неисправности устройства для исключения ложных срабатываний;
- получение дискретных сигналов состояния и блокировок, выдачу команд управления, аварийной и предупредительной сигнализации;
- гальваническую развязку всех входов и выходов (включая питание) для обеспечения высокой помехозащищенности;
- высокое сопротивление и электрическую прочность изоляции входов и выходов относительно корпуса и между собой для повышения устойчивости устройства к перенапряжениям, возникающим во вторичных цепях подстанций.

1.1.6 Функции защиты, выполняемые устройством:

- трехступенчатая защита минимального напряжения (ЗМН) с контролем трех линейных напряжений;
- защита от повышения напряжения (ЗПН) с контролем трех линейных напряжений с возможностью обратного включения после понижения напряжения;
- защита от однофазных замыканий на землю (ОЗЗ) по напряжению нулевой последовательности;
- защита от повышения частоты;
- выдача сигнала разрешения для комбинированного пуска МТЗ других присоединений.

1.1.7 Функции автоматики, выполняемые устройством:

- контроль трансформатора напряжения;
- трехступенчатая автоматическая частотная разгрузка (АЧР);
- частотное автоматическое повторное включение (ЧАПВ);
- формирование сигнала пуска АВР;
- формирование сигналов восстановления схемы нормального режима после АВР (ВНР).

1.1.8 Дополнительные сервисные функции:

- фиксация напряжения и частоты в момент аварии;
- измерение времени срабатывания защиты;
- встроенные часы-календарь;
- возможность встраивания устройства в систему единого точного времени станции или подстанции;

- измерение текущих фазных и линейных напряжений;
- измерение текущей частоты подводимого напряжения;
- дополнительные реле и светодиод с функцией, задаваемой пользователем;
- цифровой осциллограф;
- наличие трех или четырех независимых интерфейсов связи в зависимости от исполнения для локальной работы и встраивания в АСУ ТП. Интерфейс USB для локальной связи располагается на лицевой панели. Основной интерфейс RS485 с поддержкой протокола ModBus RTU расположен на задней панели устройства, где размещаются также дополнительные интерфейсы в зависимости от заказанного исполнения:
 - И1 – с интерфейсом RS485 и протоколом ModBus RTU;
 - И3 – с интерфейсом Ethernet по «витой паре» (100BASE-TX) и протоколом обмена Modbus TCP;
 - И4-FX – с двумя оптическими интерфейсами Ethernet (100BASE-FX) и протоколом обмена МЭК 61850 (редакция 2);
 - И4-TX – с двумя интерфейсами Ethernet по «витой паре» (100BASE-TX) и протоколом обмена МЭК 61850 (редакция 2).
 Устройства с исполнением «И4-TX» и «И4-FX» поддерживают синхронизацию времени с помощью протокола SNTPv4.
- регистратор событий.

1.1.9 Устройство производит измерение электрических параметров входных аналоговых сигналов фазных напряжений U_A , U_B , U_C , напряжения нулевой последовательности $3U_0$, а также вычисление напряжения обратной последовательности U_2 .

При отсутствии измерительного трансформатора нулевой последовательности (ТННП) и подвода сигнала $3U_0$ от разомкнутого треугольника напряжения $3U_0$ рассчитывается по формуле

$$3\vec{U}_0 = \vec{U}_A + \vec{U}_B + \vec{U}_C \quad (1)$$

1.1.10 На основании измеренных параметров производится расчет следующих величин:

- линейных напряжений U_{AB} , U_{BC} , U_{CA} ;
- напряжения обратной последовательности U_2 .

Напряжение обратной последовательности U_2 рассчитывается по формуле:

$$\vec{U}_2 = \frac{\vec{U}_A + \vec{U}_B \cdot e^{-j120} + \vec{U}_C \cdot e^{j120}}{3} \quad (2)$$

В случае задания уставки «Обратное чередование фаз» напряжения фаз В и С в формуле (2) меняются местами.

1.1.11 Устройство измеряет частоту входного напряжения, на основании которой принимается решение о работе ступеней АЧР и ЧАПВ.

При измерениях осуществляется компенсация апериодической составляющей, а также фильтрация высших гармоник входных сигналов. Для сравнения с уставками защит используется только действующее значение напряжений первой гармоники входных сигналов.

1.1.12 Элементная база входных и выходных цепей обеспечивает совместимость устройства с любыми устройствами защиты и автоматики – электромеханическими, электронными, микропроцессорными, а также сопряжение со стандартными каналами телемеханики.

1.1.13 Устройство имеет каналы связи для передачи на компьютер данных срабатывания защит, просмотра и изменения уставок, контроля текущего состояния устройства и параметров сети.

1.1.14 Устройство может поставляться как самостоятельно для использования на действующих объектах при их модернизации или реконструкции, так и может входить в комплектные поставки (при капитальном строительстве электроэнергетических объектов).

1.1.15 Устройства изготавливаются в климатическом исполнении УХЛ3.1 по ГОСТ 15543.1 и ГОСТ 15150:

- верхнее рабочее значение температуры окружающего воздуха при эксплуатации +55°C;
- нижнее рабочее значение температуры окружающего воздуха при эксплуатации минус 20°C;
- нижнее предельное рабочее значение температуры окружающего воздуха при эксплуатации минус 40°C (при снижении температуры ниже минус 20°C основные функции защиты сохраняются, но информация, отображаемая на жидкокристаллическом индикаторе, становится нечитаемой);
- относительная влажность при +25°C – до 98%.

1.1.16 Номинальные рабочие значения механических внешних воздействующих факторов – по ГОСТ 17516.1 для группы механического исполнения М7:

- синусоидальная вибрация в диапазоне частот от 0,5 до 100 Гц с амплитудой ускорения 10 м/с^2 (1g), степень жесткости 10a;
- удары многократного действия с пиковым ударным ускорением 30 м/с^2 (3g) и длительностью действия от 2 до 20 мс, степень жесткости 1.

1.1.17 Устройство предназначено для эксплуатации в следующих условиях:

- высота над уровнем моря не более 2000 м, при использовании на большей высоте необходимо использовать поправочный коэффициент, учитывающий снижение электрической прочности изоляции, согласно ГОСТ 15150;
- окружающая среда – невзрывоопасная, не содержащая токопроводящей пыли, агрессивных паров и газов, разрушающих изоляцию и металлы;
- место установки должно быть защищено от попадания брызг, воды, масел, эмульсий, а также от прямого воздействия солнечной радиации.

1.2 Технические характеристики

1.2.1 Основные параметры и размеры

1.2.1.1 Питание устройства осуществляется от источника переменного (от 45 до 55 Гц), постоянного или выпрямленного тока напряжением 24, 48, 110 или 220 В в зависимости от исполнения. Рабочий диапазон отклонения напряжения питания — +10/–20%.

1.2.1.2 Мощность, потребляемая устройством от источника оперативного постоянного тока: в дежурном режиме:

- не более 7 Вт для исполнений И1 и И3;
- не более 15 Вт для исполнений И4-ТХ и И4-ФХ;

в режиме срабатывания защит:

- не более 15 Вт для исполнений И1 и И3;
- не более 25 Вт для исполнений И4-ТХ и И4-ФХ.

1.2.1.3 Габаритные размеры устройства не превышают 305×190×215 мм.

1.2.1.4 Масса устройства без упаковки не превышает 7 кг.

1.2.2 Характеристики

1.2.2.1 Характеристики устройства указаны в таблице 1.

Таблица 1

Наименование параметра	Значение
1 <u>Входные аналоговые сигналы:</u>	
частота переменного тока, Гц	50 ± 5
число входов по напряжению	6
номинальное напряжение, В	100
максимальный контролируемый диапазон напряжений, В	1–150
рабочий диапазон напряжений, В	2–120
основная относительная погрешность измерения напряжения, %	± 3
термическая стойкость цепей напряжения, В, не менее:	
длительно	150
кратковременно (2 с)	200
частота переменного тока, Гц	45–55
потребляемая мощность входных цепей напряжения в номинальном режиме 100 В, В·А, не более:	0,5
2 <u>Входные дискретные сигналы (24/48/110/220 В)</u>	
число входов	26
входной ток, мА, не более	10
напряжение надежного срабатывания (на постоянном токе), В	(исполнение 24 В) 17–28
	(исполнение 48 В) 34–56
	(исполнение 110 В) 80–132
	(исполнение 220 В) 160–264
	(исполнение 220 В DC) 170–264
напряжение надежного несрабатывания (на постоянном токе), В	(исполнение 24 В) 0–15
	(исполнение 48 В) 0–30
	(исполнение 110 В) 0–72
	(исполнение 220 В) 0–145

Таблица 1

Наименование параметра	Значение	
напряжение возврата (на постоянном токе), В	(исполнение 220 В DC)	0–158
	(исполнение 24 В)	13–15
	(исполнение 48 В)	26–30
	(исполнение 110 В)	65–75
	(исполнение 220 В)	130–140
длительность сигнала, мс, не менее	(исполнение 220 В DC)	140–150
		30
3 Выходные дискретные сигналы управления (220 В)		
количество выходных сигналов (групп контактов)	16 (28)	
коммутируемое напряжение переменного или постоянного тока, В, не более	300	
коммутирующая способность контактов на замыкание при активно-индуктивной нагрузке с постоянной времени L/R = 50 мс, с:		
6 А	длительно	
10 А		
15 А		
30 А		
40 А		
коммутирующая способность контактов на размыкание при активно-индуктивной нагрузке с постоянной времени L/R = 50 мс, А:		
реле «Откл.», «Вкл.» и «УРОВ»	0,5	
остальных реле	0,25	
коммутируемый переменный ток замыкания/размыкания при активно-индуктивной нагрузке с постоянной времени L/R = 50 мс, А, не более	6 / 6	

1.2.2.2 Дополнительная погрешность измерения токов, а также дополнительная погрешность срабатывания блока при изменении температуры окружающей среды в рабочем диапазоне не превышает 1% на каждые 10°C относительно 20°C.

1.2.2.3 Дополнительная погрешность измерения напряжений при изменении частоты входных сигналов в диапазоне от 45 до 55 Гц не превышает 2% на каждый 1 Гц относительно 50 Гц.

1.2.2.4 Устройство не срабатывает ложно и не повреждается:

- при снятии и подаче оперативного тока, а также при перерывах питания любой длительности с последующим восстановлением;
- при подаче напряжения оперативного постоянного тока обратной полярности;
- при замыкании на землю цепей оперативного тока.

1.2.2.5 Устройство обеспечивает хранение параметров настройки и конфигурации защит и автоматики (уставок) в течение всего срока службы вне зависимости от наличия напряжения питания.

Для обеспечения хода часов и хранения в памяти зафиксированных данных (параметры срабатываний) при пропадании оперативного питания используется сменный элемент питания (батарея типа CR2). Индикация разряда элемента питания отображается на ЖКИ устройства. Процедура замены батарейки описана в п. 2.2.2.6.

Новая батарея в устройстве *без оперативного питания* обеспечивает хранение информации в среднем в течение 2 лет (в зависимости от емкости элемента питания). Расчетный срок службы батарейки при работе устройства – 10 лет.

1.2.2.6 Устройство выполняет функции защиты со срабатыванием выходных реле при полном пропадании оперативного питания от номинального значения:

- 0,6 с для исполнения 220 В;
- 0,2 с для исполнения 110 В;
- 0,05 с для исполнений 24 В и 48 В.

1.2.2.7 Время готовности устройства к работе после подачи оперативного тока не превышает:

- 0,5 с для исполнений 110 В и 220 В;
- 0,8 с для исполнений 24 В и 48 В.

1.2.2.8 Нарботка на отказ устройства составляет 125000 часов.

1.2.2.9 Среднее время восстановления работоспособного состояния устройства путем замены отказавшего модуля – не более 0,5 ч.

1.2.2.10 Полный средний срок службы устройства до списания составляет не менее 25 лет при условии проведения требуемых мероприятий по обслуживанию с заменой, при необходимости, материалов и комплектующих, имеющих меньший срок службы.

1.2.2.11 Степень защиты, обеспечиваемая оболочкой устройства по ГОСТ 14254, соответствует:

- IP52 по лицевой и боковым панелям;
- IP20 по задней, кроме клемм подключения токовых цепей.

1.2.2.12 Электрическое сопротивление изоляции между независимыми электрическими цепями и между этими цепями и корпусом составляет:

- не менее 100 МОм в нормальных климатических условиях;
- не менее 1 МОм при повышенной влажности (относительная влажность – 98%).

Нормальными климатическими условиями считаются:

- температура окружающего воздуха – $(25 \pm 10)^\circ\text{C}$;
- относительная влажность – от 45 до 80%;
- атмосферное давление – от 630 до 800 мм рт. ст.

1.2.2.13 Электрическая изоляция между независимыми электрическими цепями и между этими цепями и корпусом при нормальных климатических условиях (п.1.2.2.10) без пробоя и перекрытия выдерживает:

- испытательное напряжение переменного тока 2 кВ (действующее значение) частотой 50 Гц в течение 1 мин;
- импульсное испытательное напряжение (по три импульса положительных и отрицательных) с амплитудой до 5 кВ, длительностью переднего фронта 1,2 мкс, длительностью импульса 50 мкс и периодом следования импульсов – 5 с.

1.2.2.14 Устройство выполняет свои функции при воздействии помех с параметрами, приведенными в таблице 2.

Таблица 2

Вид помехи	Степень жесткости	ГОСТ, МЭК	Критерий функционирования	Примечание
Повторяющиеся затухающие колебания частотой от 0,1 до 1,0 МГц	3	ГОСТ Р 51317.4.12-99 МЭК 61000-4-12-95	А	2,5 кВ – провод-земля 1,0 кВ – провод-провод
Наносекундные импульсные помехи	4	ГОСТ Р 51317.4.4-99 МЭК 61000-4-4-95	А	4 кВ – питание 2 кВ – остальные цепи
Электростатические помехи	3	ГОСТ Р 51317.4.2-99 МЭК 61000-4-2-95	А	8 кВ – воздушный 6 кВ – контактный
Магнитное поле промышленной частоты	5	ГОСТ Р 50648-94 МЭК 1000-4-8-93	А	100 А/м – постоянно 1000 А/м – кратковременно
Радиочастотное электромагнитное поле	3	ГОСТ Р 51317.4.3-99 МЭК 61000-4-3-96	А	от 26 до 1000 МГц 10 В/м
Микросекундные импульсы большой энергии	4	ГОСТ Р 51317.4.5-99 МЭК 61000-4-5-95	А	4 кВ
Кондуктивные низкочастотные помехи	3	ГОСТ Р 51317.4.6-99 МЭК 61000-4-6-96	А	0,5 с при $0,5 \times U_n$ 0,1 с – перерыв питания
Импульсное магнитное поле	4	ГОСТ Р 50649-94 МЭК 1000-4-9-93	А	8/20 мкс ± 300 А/м
Затухающее колебательное магнитное поле	5	ГОСТ Р 50652-94 МЭК 1000-4-10-93	А	100 кГц ± 100 А/м

1.2.3 Защита минимального напряжения (ЗМН)

1.2.3.1 Устройство имеет три независимых ступени защиты минимального напряжения — ЗМН-1, ЗМН-2 и ЗМН-3. Пуск и срабатывание ступеней ЗМН могут быть программно подключены к любым программируемым реле устройства для выдачи сигнала на внешние цепи.

Защита минимального напряжения срабатывает при понижении сразу всех трех линейных напряжений ниже порога, задаваемого уставкой $U_{ЗМН-X}$, где $X = 1, 2$ или 3 .

1.2.3.2 Любая из ступеней ЗМН может быть отключена уставкой «Функция ЗМН-Х».

1.2.3.3 Для работы любой из ступеней ЗМН-1, ЗМН-2 и ЗМН-3 необходимо, чтобы присутствовал активный входной сигнал данной ступени «Вход ЗМН-Х», запрограммированный как «Разрешение», или сигнал должен отсутствовать, если вход запрограммирован как «Блокировка».

Для ступеней ЗМН-1 и ЗМН-2 имеются специальные дискретные управляющие входы, а для ЗМН-3 необходимо применять один из программируемых входов, с заданием его функции как «Вход ЗМН-3».

Для дополнительного управления всеми ступенями одновременно в качестве блокирующего или разрешающего входа ЗМН можно использовать любой программируемый дискретный вход, соответственно запрограммированный.

1.2.3.4 Каждая ступень ЗМН имеет одноступенчатую независимую характеристику с одной выдержкой времени.

1.2.3.5 Параметры ступеней ЗМН приведены в таблице 3.

Таблица 3

	Наименование параметра	Значение
1	Диапазон уставок по напряжению срабатывания $U_{ЗМН}$, В	5,0 – 99,9
2	Дискретность уставок по напряжению, В	0,1
3	Диапазон уставок по времени срабатывания, с	0,20 – 99,99
4	Дискретность уставок по времени, с	0,01
5	Основная погрешность, от уставок, %	
	по напряжению	±5
	по времени	±3
6	Коэффициент возврата	1,05

1.2.3.6 Выходные реле, подключаемые к выходам ступней ЗМН — «ЗМН-Х», должны работать в импульсном режиме без задержки времени, формируя выходной импульс длительностью 1 с.

1.2.3.7 При пуске любой из ступеней ЗМН загорается светодиод «Пуск ЗМН» на передней панели устройства, работающий в следящем режиме.

1.2.3.8 При срабатывании любой из ступеней ЗМН загорается светодиод «Срабатывание ЗМН» на передней панели до сброса его кнопкой «Сброс» или по внешнему сигналу.

1.2.3.9 На передней панели устройства предусмотрена кнопка двойного нажатия «ЗМН» со светодиодной индикацией установленного состояния для оперативного вывода из работы всех трех ступеней ЗМН одновременно.

1.2.3.10 Предусмотрен светодиод на передней панели «Блокировка ЗМН», включающийся при запрете работы любой (введенной уставкой) очереди ЗМН по дискретным входам или от кнопки «ЗМН», но при условии включения уставки «Функция» хотя бы одной из ступеней ЗМН. Если все три ступени ЗМН выведены уставками, то светодиод «Блокировка ЗМН» светиться не будет независимо от остальных сигналов.

1.2.3.11 Факт срабатывания каждой ступени ЗМН может быть зафиксирован действием на общее реле сигнализации, что определяется уставкой «Сигнал ЗМН-Х» в каждой из ступеней.

1.2.3.12 При возникновении неисправности ТН все ступени ЗМН автоматически блокируются.

1.2.3.13 В каждой из ступеней ЗМН специальной уставкой можно дополнительно включить функцию контроля отсутствия напряжения на вводном ТН, установленном выше вводного выключателя (ближе к источнику питания). Такая блокировка требуется в ряде энергосистем и позволяет при ЗМН дополнительно убедиться в пропадании напряжения именно со стороны ввода, а не только на секции шин.

Контроль отсутствия напряжения на ТН ввода производится со значением уставки по линейным напряжениям, равным уставке $U_{ЗМН}$ соответствующей ступени ЗМН.

Так как контроль производится путем сравнения с уставкой $U_{ЗМН}$ выбором максимального из линейных напряжений, то в случае применения однофазного трансформатора, установленного на вводе и измеряющего только одно линейное напряжение, правильная работа контрольного органа осуществляется автоматически.

1.2.3.14 Фрагмент функциональной логической схемы организации ЗМН приведен на рисунке 1.

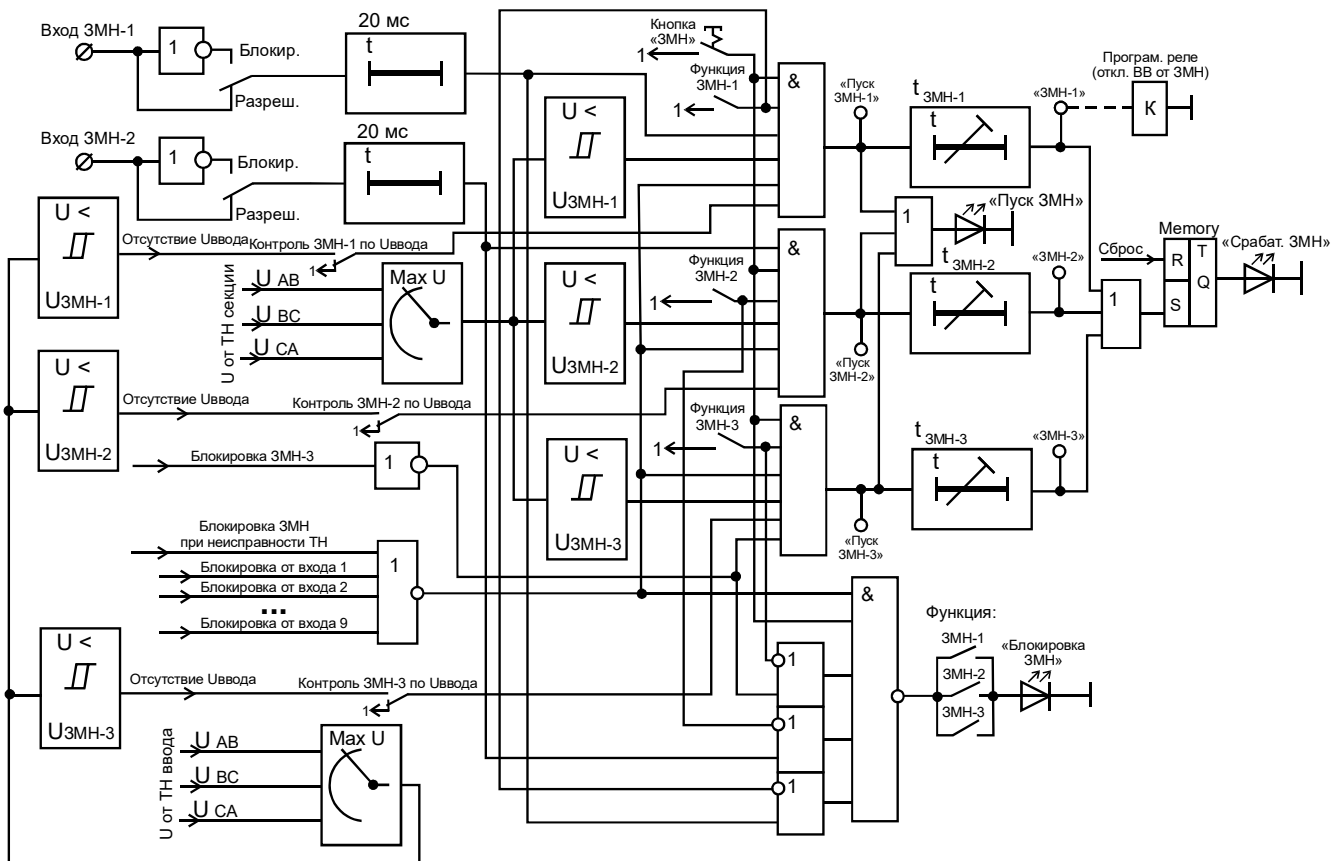


Рисунок 1 — Функциональная логическая схема работы ЗМН

1.2.4 Защита от повышения напряжения (ЗПН)

1.2.4.1 Защита от повышения напряжения срабатывает при повышении хотя бы одного из трех линейных напряжений выше порога, задаваемого уставкой $U_{ЗПН_CP}$.

1.2.4.2 ЗПН может быть отключена уставкой «Функция ЗПН».

1.2.4.3 ЗПН имеет одноступенчатую независимую характеристику с выдержкой времени как на срабатывание $T_{ЗПН_CP}$, так и на отпускание $T_{ЗПН_B}$. При обратном понижении напряжения до значения уставки $U_{ЗПН_B}$ происходит отпускание (возврат) выходного реле ЗПН. Выдержка времени при этом соответствует уставке $T_{ЗПН_B}$.

1.2.4.4 Параметры защиты от повышения напряжения (ЗПН) приведены в таблице 4.

1.2.4.5 Факт срабатывания реле ЗПН может действовать на общее реле сигнализации, что определяется уставкой «Сигнал ЗПН».

Срабатывание ступени ЗПН может быть выведено на любое программируемое выходное реле 1–10.

Таблица 4

Наименование параметра		Значение
1	Диапазон уставок по линейному напряжению $U_{ЗПН_CP}$, В:	60,0 — 130,0
2	Диапазон уставок по линейному напряжению $U_{ЗПН_B}$, В:	60,0 — 130,0
3	Дискретность уставок по линейному напряжению, В:	0,1
4	Диапазон уставок по времени $T_{ЗПН_CP}$, с	0,20 — 99,99
5	Диапазон уставок по времени $T_{ЗПН_B}$, с	0,20 — 99,99
6	Дискретность уставок по времени, с	0,01
7	Основная погрешность, от уставок, % по напряжению по времени	±5 ±3
8	Коэффициент возврата $ZПН_{CP} / ZПН_{ВОЗВР}$	0,95 / 1,05

1.2.4.6 При пуске ступени ЗПН загорается светодиод «Пуск ЗПН» на передней панели устройства, работающий в следящем режиме.

1.2.4.7 При срабатывании ступени ЗПН загорается светодиод «Срабатывание ЗПН» на передней панели, который будет гореть до сброса его кнопкой «Сброс» или по внешнему сигналу.

1.2.4.8 Для работы ступени ЗПН необходимо, чтобы на дискретном входе «Вход ЗПН» присутствовал входной сигнал «Разрешение ЗПН» или отсутствовал «Блокировка» (назначение дискретного входа ЗПН задается уставкой).

1.2.4.9 Предусмотрена кнопка «ЗПН» на передней панели устройства для оперативного вывода ступени из работы.

1.2.4.10 Для принудительного ручного возврата выходного реле «ЗПН» следует нажать кнопку «Сброс» при отключенном положении кнопки «ЗПН».

Фрагмент функциональной логической схемы ЗПН приведен на рисунке 2.

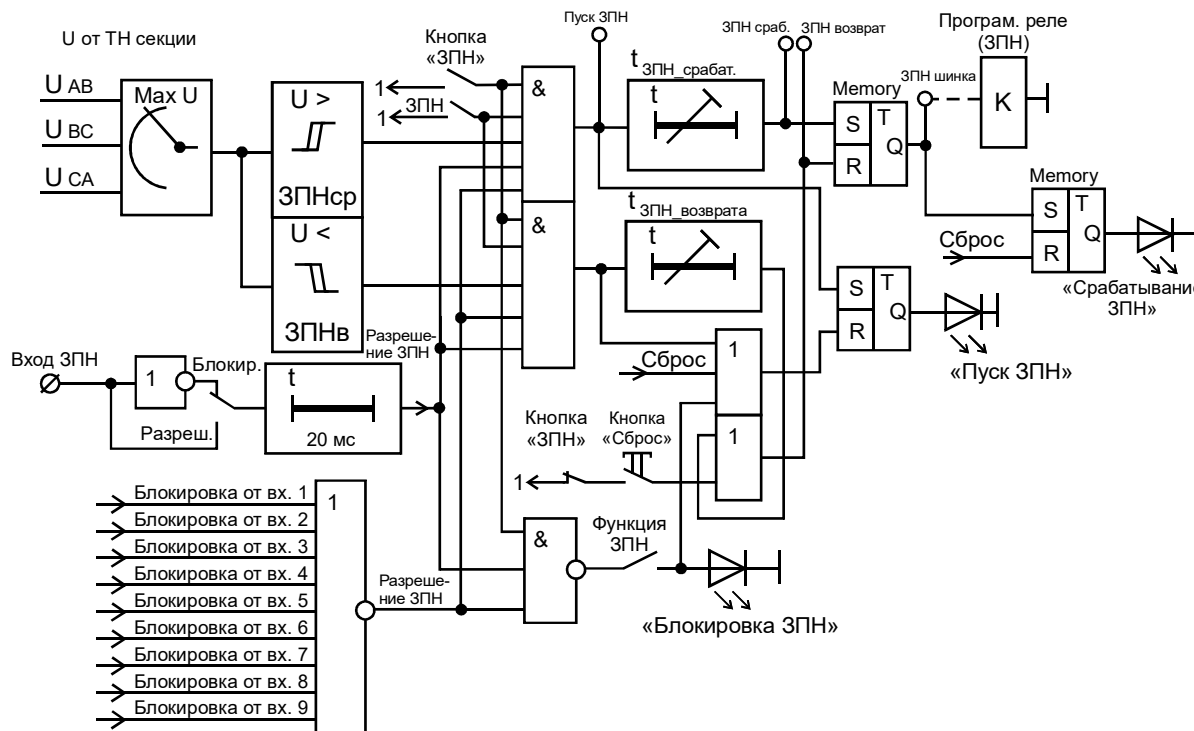


Рисунок 2 — Функциональная логическая схема ЗПН

1.2.5 Защита от однофазных замыканий на землю (ЗЗЗ)

1.2.5.1 Защита от ОЗЗ реализована по превышению напряжения нулевой последовательности $3U_0$ заданного значения уставки.

1.2.5.2 При отсутствии ТННП (при этом должна быть задана уставка «ТННП» — «Откл») напряжение $3U_0$ рассчитывается на основании трех фазных напряжений по формуле (1).

1.2.5.3 Защита от ОЗЗ имеет одноступенчатую характеристику с независимой выдержкой времени и работает на выходное реле «Земля».

Вторая ступень защиты от ОЗЗ – защита от феррорезонанса – работает без выдержки времени и предназначена для управления специальной обмоткой ТН для подавления феррорезонанса при его возникновении, что проявляется по превышению напряжением $3U_0$ уставки второй ступени защиты.

Отпускание реле защиты от феррорезонанса происходит по снижению напряжения $3U_0$ ниже значения уставки первой ступени.

Для использования защиты от феррорезонанса необходимо подключить программируемое реле к выходу второй ступени защиты (точка функциональной логической схемы «ЗФР»).

1.2.5.4 Параметры защиты от ОЗЗ приведены в таблице 5.

Таблица 5

Наименование параметра		Значение
1	Диапазон уставок по напряжению $3U_0$ защиты от ОЗЗ, В	0,5 — 99,9
2	Диапазон уставок по напряжению $3U_0$ защиты от феррорезонанса, В	5,0 — 150,0
3	Дискретность уставок по напряжению $3U_0$, В	0,1
4	Диапазон уставок по времени, с	0,05 — 99,99
5	Дискретность уставок по времени, с	0,01
6	Основная погрешность, от уставок, %	
	по напряжению $3U_0$	±5
	по времени	±3
7	Коэффициент возврата	0,95

1.2.5.5 Выходное реле «Земля» работает в следящем режиме, без фиксации.

1.2.5.6 Факт срабатывания реле защиты от ОЗЗ может быть зафиксирован общим реле сигнализации в зависимости от уставки «Сигнал от земли».

1.2.5.7 При срабатывании защиты загорается светодиод «Земля в сети» на передней панели устройства, работающий в следящем режиме.

Фрагмент функциональной логической схемы защиты от ОЗЗ приведен на рисунке 3.

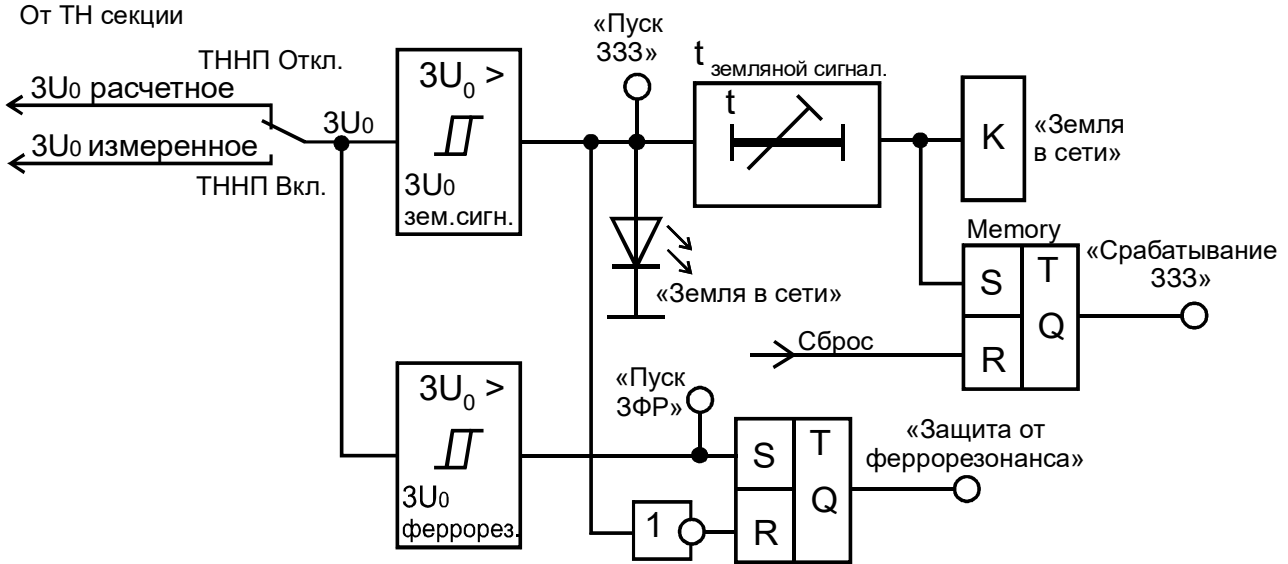


Рисунок 3 — Функциональная логическая схема защиты от ОЗЗ

1.2.6 Автоматическая частотная разгрузка (АЧР)

1.2.6.1 В устройстве реализованы три очереди АЧР: АЧР-1, АЧР-2 и АЧР-3, а также ЧАПВ. Каждая из очередей АЧР может быть выведена на свое выходное реле, в качестве которых используются программируемые реле. Ступень ЧАПВ также может быть подключена к одному из программируемых реле устройства.

Имеется три режима работы выходных реле АЧР:

- импульсный (реле срабатывает на запрограммированную длительность импульса $T_{имп.АЧР}$);
- следящий (реле удерживается до возврата пускового органа ступени АЧР);
- непрерывный (реле АЧР удерживается в сработавшем состоянии до срабатывания ЧАПВ).

1.2.6.2 Устройство имеет четыре независимо регулируемых уставки срабатывания по частоте:

- АЧР-1 – от 45 до 51 Гц;
- АЧР-2 – от 45 до 51 Гц;
- АЧР-3 – от 45 до 51 Гц;
- ЧАПВ – от 45 до 51 Гц.

Дискретность установки частоты – 0,01 Гц.

1.2.6.3 Разница между частотой срабатывания и возврата пусковых органов составляет 0,1 Гц для всех ступеней АЧР и ЧАПВ. Ступень АЧР-2 имеет дополнительную уставку для задания разноса частоты срабатывания и возврата своего пускового органа в диапазоне от 0,05 до 0,60 Гц.

1.2.6.4 Уставка по времени АЧР-1 регулируется дискретно с шагом через 0,01 с в пределах 0,10 – 99,99 с, уставки по времени АЧР-2, АЧР-3 регулируются дискретно с шагом через 0,01 с в пределах 0,20 – 99,99 с. Уставка по времени срабатывания ЧАПВ регулируется дискретно с шагом через 0,01 с в пределах 0,20 – 300,00 с

Время срабатывания при этом может отличаться от уставки не более, чем:

- для уставок до 5 с — $\pm 0,1$ с;
- для уставок более 5 с — $\pm 2\%$.

1.2.6.5 Напряжение срабатывания органа, разрешающего срабатывание АЧР при превышении значения заданной уставки хотя бы одним из 3-х линейных измерительных напряжений, регулируется с дискретностью 0,1 В в пределах от 20,0 до 99,9 В. Коэффициент возврата — порядка 0,99.

1.2.6.6 Напряжение срабатывания органа, разрешающего срабатывание ЧАПВ при превышении значения заданной уставки одновременно всеми тремя линейными измерительными напряжениями, регулируется с дискретностью 0,1 В в пределах от 20,0 до 99,9 В. Коэффициент возврата — порядка 0,99.

1.2.6.7 При изменении напряжения питания в пределах, указанных в п.1.2.1.1, и номинальном измерительном напряжении изменение параметров срабатывания АЧР и ЧАПВ:

по частоте — не более $\pm 0,05$ Гц;

по времени — не более $\pm 2\%$.

1.2.6.8 Изменение значений частоты срабатывания АЧР и ЧАПВ при изменении измерительного напряжения от 20 до 130 В и номинальном напряжении питания — не более $\pm 0,05$ Гц.

1.2.6.9 Исключается ложное срабатывание устройства при снижении измерительного напряжения ниже 20 В.

1.2.6.10 Исключается ложное срабатывание АЧР и ЧАПВ устройства при исчезновении и последующем появлении питающего или (и) измерительного напряжения при частоте, отличающейся от уставки на 0,1 Гц и более.

1.2.6.11 Функционально устройство содержит три ступени АЧР: АЧР-1, АЧР-2 и АЧР-3, а также одну ступень ЧАПВ. Дополнительно имеется специальный орган определения скорости снижения частоты, позволяющий при необходимости заблокировать по выбору любую ступень АЧР.

Имеется специальная точка ФЛС для программного подключения одного из программируемых реле на совмещенную (срабатывание АЧР-1 или АЧР-2) ступень АЧР.

Упрощенная функциональная схема органа АЧР-ЧАПВ приведена на рисунке 4.

1.2.6.12 Для предотвращения неправильного измерения частоты в случае пропадания входного напряжения имеется канал измерения напряжения и сравнения его с уставками. В случае понижения напряжения ниже значения уставок блокируется работа АЧР или ЧАПВ соответственно.

1.2.6.13 Устройство имеет три дискретных входа для управления работой АЧР – «Вход АЧР-1», «Вход АЧР-2» и «Вход АЧР-3», позволяющие запрещать или разрешать работу своих очередей АЧР внешними сигналами. Активный уровень (или назначение входов) задается уставками «Разрешение/Блокировка АЧР-Х». Для работы каждой из ступеней АЧР-1, АЧР-2 и АЧР-3 необходимо, чтобы присутствовал активный входной сигнал (напряжение 110 или 220 В, в зависимости от исполнения устройства) данной ступени «Вход АЧР-Х», запрограммированный как «Разрешение», или сигнал должен отсутствовать, если вход запрограммирован как «Блокировка».

1.2.6.14 На передней панели устройства имеется светодиод «Пуск АЧР», включающийся при выполнении пусковых условий любой ступени АЧР. Также имеется аналогичный светодиод «Пуск ЧАПВ».

1.2.6.15 Устройство имеет дискретный вход «Вход ЧАПВ» также с программируемым активным уровнем. При задании уставки «Разрешение» для работы ступени на данный вход необходимо подать активный уровень сигнала, при задании «Блокировка» — пассивный или ничего не подавать.

1.2.6.16 Пуск и срабатывание ЧАПВ разрешается только после срабатывании любой из очередей АЧР. До срабатывания АЧР работа ЧАПВ заблокирована.

1.2.6.17 При срабатывании любой очереди АЧР или ЧАПВ загорается соответствующий светодиод на передней панели, сообщающий дежурному персоналу о срабатывании. Светодиод будет гореть до нажатия на кнопку «Сброс».

1.2.6.18 В случае разрешения работы хотя бы одной из ступеней АЧР уставкой «Функция» и появления блокирующего сигнала по любой (введенной уставкой) очереди или временного вывода функции кнопкой «АЧР» включится светодиод «Блокировка АЧР».

1.2.6.19 При необходимости триггер разрешения ЧАПВ (взводящийся после срабатывания АЧР) можно сбросить, заблокировав функцию ЧАПВ и нажав кнопку «Сброс» на передней панели устройства.

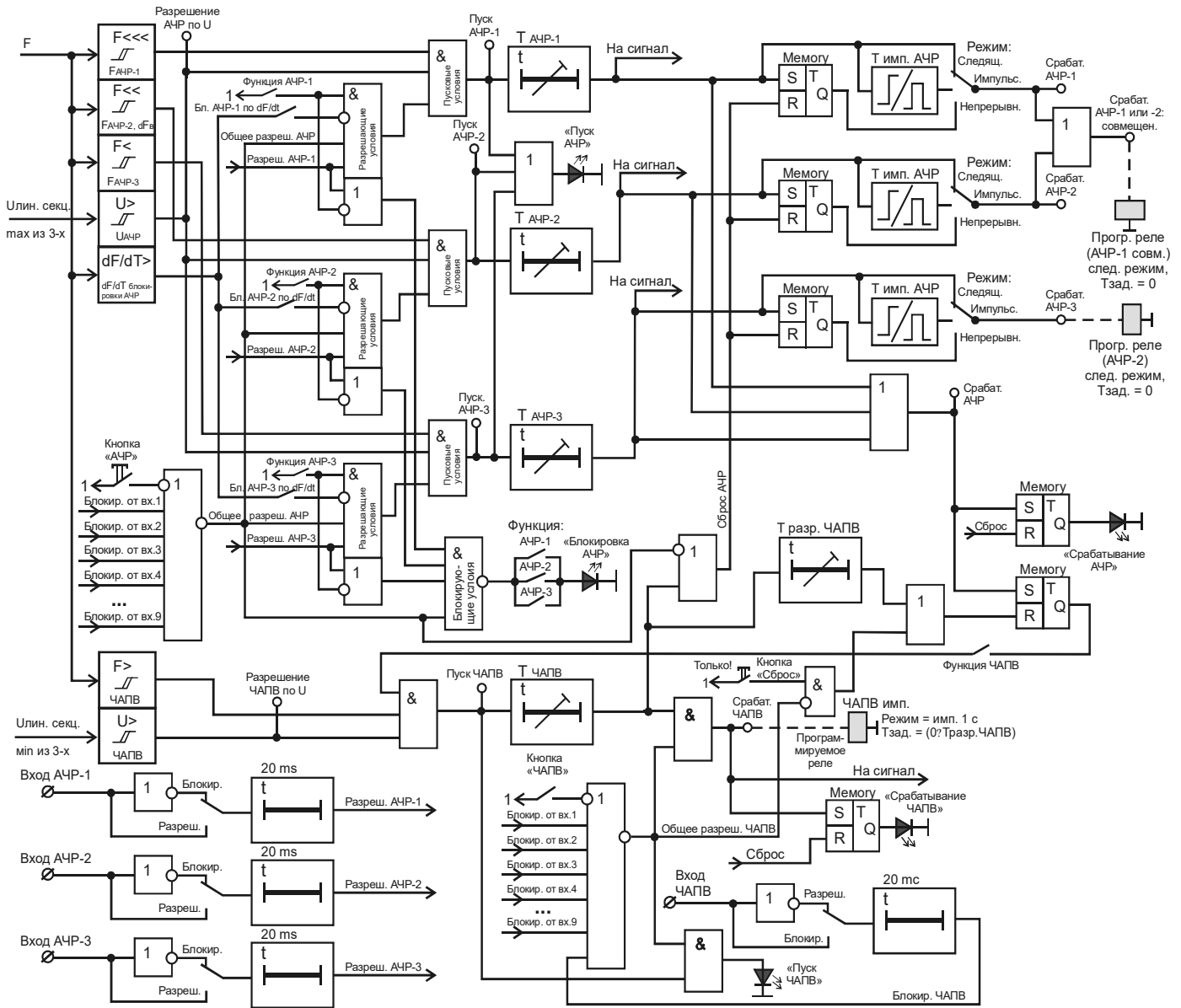


Рисунок 4 — Фрагмент функциональной схемы очереди АЧР-ЧАПВ

1.2.7 Защита от повышения частоты (ЗПЧ)

1.2.7.1 В устройстве реализована защита от повышения частоты. Данный вид защиты применяется, как правило, на электростанциях, при работе с генератором. Срабатывание ЗПЧ может быть выведено на реле, в качестве которых используются программируемые реле.

1.2.7.2 Для работы ЗПЧ необходимо задать следующие уставки: «Функция» – ввод ступени в работу, «F_{зпч}» в Гц – частоту пуска ступени, а также выдержку времени на срабатывание «Т_{зпч}» в секундах.

1.2.7.3 ЗПЧ имеет функцию блокировки работы уровня от напряжения. Для срабатывания необходимо, чтобы минимальное из линейных напряжений было не менее заданной уставки «U_{зпч}».

1.2.7.4 ЗПЧ может быть оперативно заблокирована или разрешена от одного из программируемых дискретных входов с помощью соответствующих уставок.

1.2.7.5 Функциональная логическая схема ЗПЧ приведена на рисунке 5.

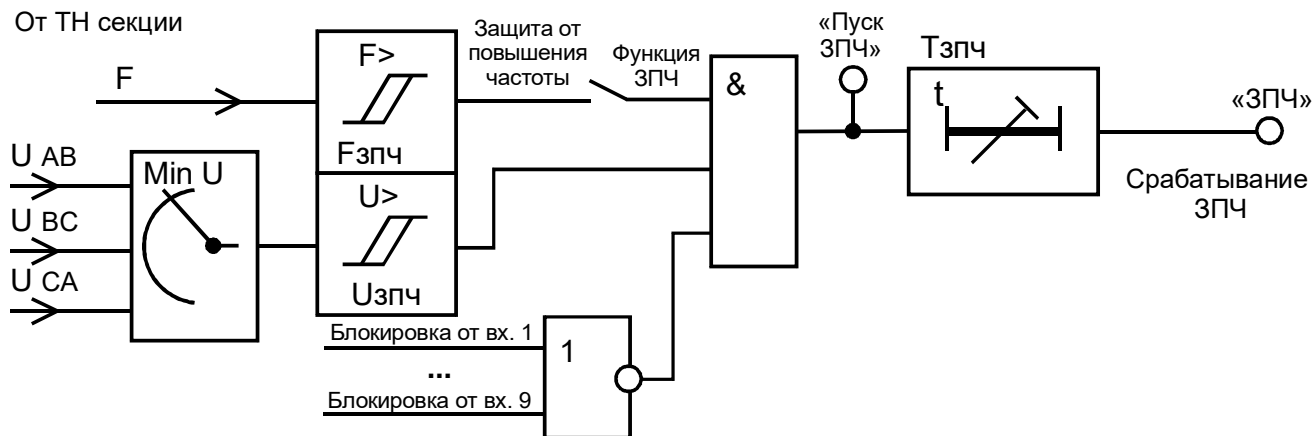


Рисунок 5 — Схема реализации защиты от повышения частоты

1.2.8 Автоматическое включение резерва (АВР)

1.2.8.1 Устройство содержит логику формирования сигнала АВР с выходным реле, работающим с программируемой задержкой в импульсном режиме с длительностью выдаваемого сигнала 2 с.

1.2.8.2 Схема предусматривает максимально до 9-ти дискретных входов «Вход 1» — «Вход 9», которые могут иметь (под уставку) разный активный уровень, и, в том числе, разрешающих или блокирующих функцию АВР, если их запрограммировать как «Блокировка АВР». Все входы объединены по логическому «ИЛИ». При использовании данных входов для целей управления функцией АВР при задании активного уровня «1» вход будет работать как «Блокировка АВР», при задании «0» — как «Разрешение АВР». Упрощенная функциональная логическая схема АВР приведена на рисунке 6:

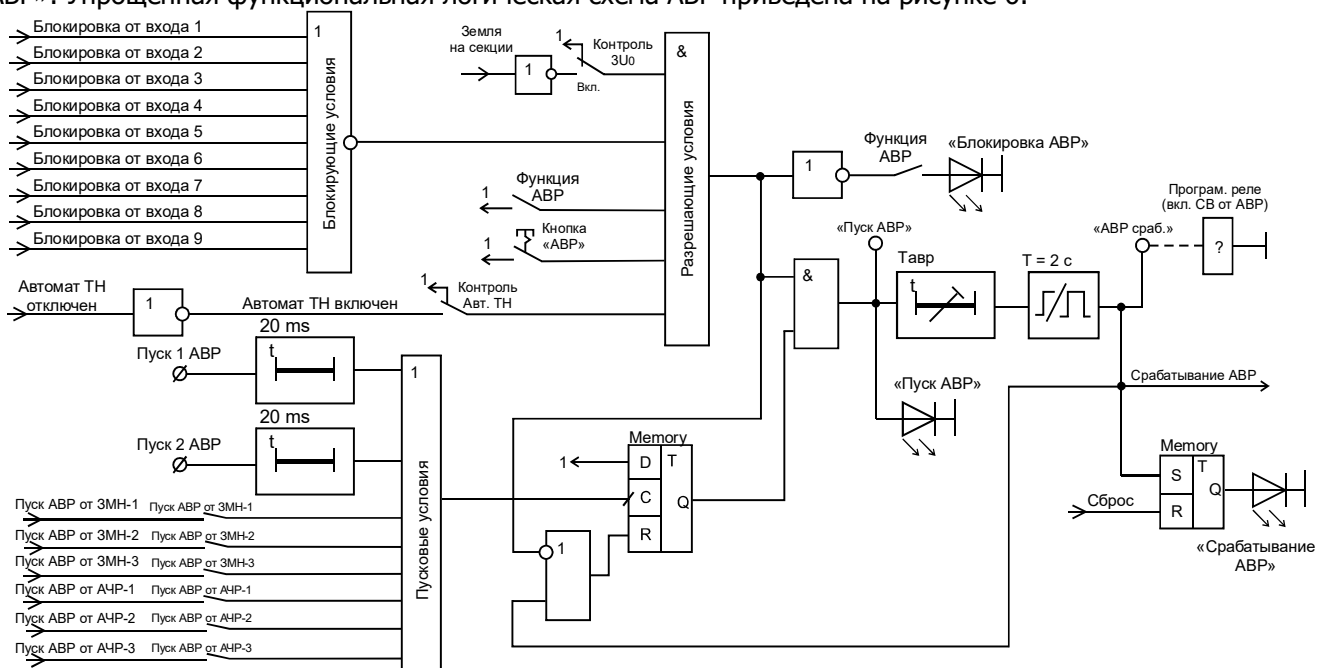


Рисунок 6 — Узел формирования сигнала пуска АВР

1.2.8.3 Дополнительно на элемент «И» подведены уставка «Функция АВР» и кнопка «АВР», а также под уставку — сигнал отключенного состояния автомата ТН для возможности блокирования работы выходного реле АВР.

1.2.8.4 Имеется также уставка «Контроль 3U₀» для возможности запрета АВР при срабатывании защиты от замыканий на землю.

1.2.8.5 Дополнительно на элемент «И» подведен выход элемента «ИЛИ», имеющий, кроме внутренних источников пуска АВР, два дискретных входа «Пуск 1 АВР» и «Пуск 2 АВР» для подключения к различным внешним источникам запуска АВР.

На данный элемент «ИЛИ» также выведены, каждый под свою уставку, сигналы от внутренних защит терминала, которые могут являться источниками пуска АВР:

- пуск АВР от ЗМН-1;
- пуск АВР от ЗМН-2;
- пуск АВР от ЗМН-3;
- пуск АВР от АЧР-1;
- пуск АВР от АЧР-2;
- пуск АВР от АЧР-3.

Пуск АВР по частоте применяется на объектах с синхронной нагрузкой и срабатывает по факту снижения частоты при выбеге синхронных двигателей.

1.2.8.6 При наличии запрещающей комбинации на входном элементе «И», но обязательно при включенной уставкой функции «АВР», включается светодиод «Блокировка АВР».

1.2.8.7 С помощью уставки «Сигнал АВР» факт срабатывания выходного реле пуска АВР, действующего обычно на включение секционного выключателя, можно зафиксировать с помощью общего реле сигнализации устройства.

1.2.9 Восстановление схемы нормального режима (ВНР) после АВР

1.2.9.1 Устройство содержит логику формирования сигналов для обратного, после действия АВР, восстановления схемы нормального режима. При этом отключается секционный выключатель и включается вводной своей секции.

1.2.9.2 Пусковым органом для восстановления схемы нормального режима после действия АВР является появление напряжений на ТН, установленном до вводного выключателя. Для этого в устройстве предусмотрены входы напряжения для подключения к цепям напряжения по схеме треугольника (разъем Х1). Подводятся два линейных напряжения с соответствующей фазировкой. Номинальное напряжение – 100 В (от ТН). При отсутствии ТН на вводе и наличии там ТСН возможно понижение подводимого напряжения либо с помощью трансформатора 380/100 В, либо с помощью резистивного делителя напряжения, например, «Орион-ДН».

При наличии однофазного трансформатора на вводе специальной уставкой можно задать «однофазный» режим контроля появления напряжения на ТН ввода вместо трехфазного. При этом анализируется появление напряжения только на входе U_{AB} .

1.2.9.3 Схема активизируется только после срабатывания АВР секционного выключателя.

1.2.9.4 Для оперативного управления предусмотрена кнопка двойного нажатия «ВНР» на передней панели устройства, позволяющая ввести или вывести функцию ВНР.

1.2.9.5 Схема ВНР формирует два выходных импульсных сигнала длительностью 1 и 2 с, которые подключаются к выключателям ввода и секции с помощью программируемых реле, работающих в следящем режиме с нулевой выдержкой времени.

1.2.9.6 Для правильного функционирования логики управления ВНР к устройству подводятся сигналы РПВ и РПО вводного выключателя и РПВ – секционного.

1.2.9.7 Предусмотрено два режима работы ВНР:

- с перерывом питания потребителей, то есть, сначала отключится секционный выключатель, а потом включится вводной;
- без перерыва в питании, но с токами перетока при одновременно замкнутых трех выключателях – обоих вводных и секционного.

Требуемый режим работы и длительность перетока задается уставками.

1.2.9.8 Упрощенная функциональная схема реализации режима ВНР приведена на рисунке 7.

1.2.9.9 Для контроля оператором за состоянием устройства на передней панели устройства предусмотрены светодиоды «Блокировка ВНР» и «Срабатывание ВНР».

1.2.9.10 Следует отметить, что в тех случаях, когда режим ВНР не используется, можно не подводить цепи напряжения от ТН ввода, так как для других целей они не используются. Функцию ВНР при этом следует вывести из работы уставкой.

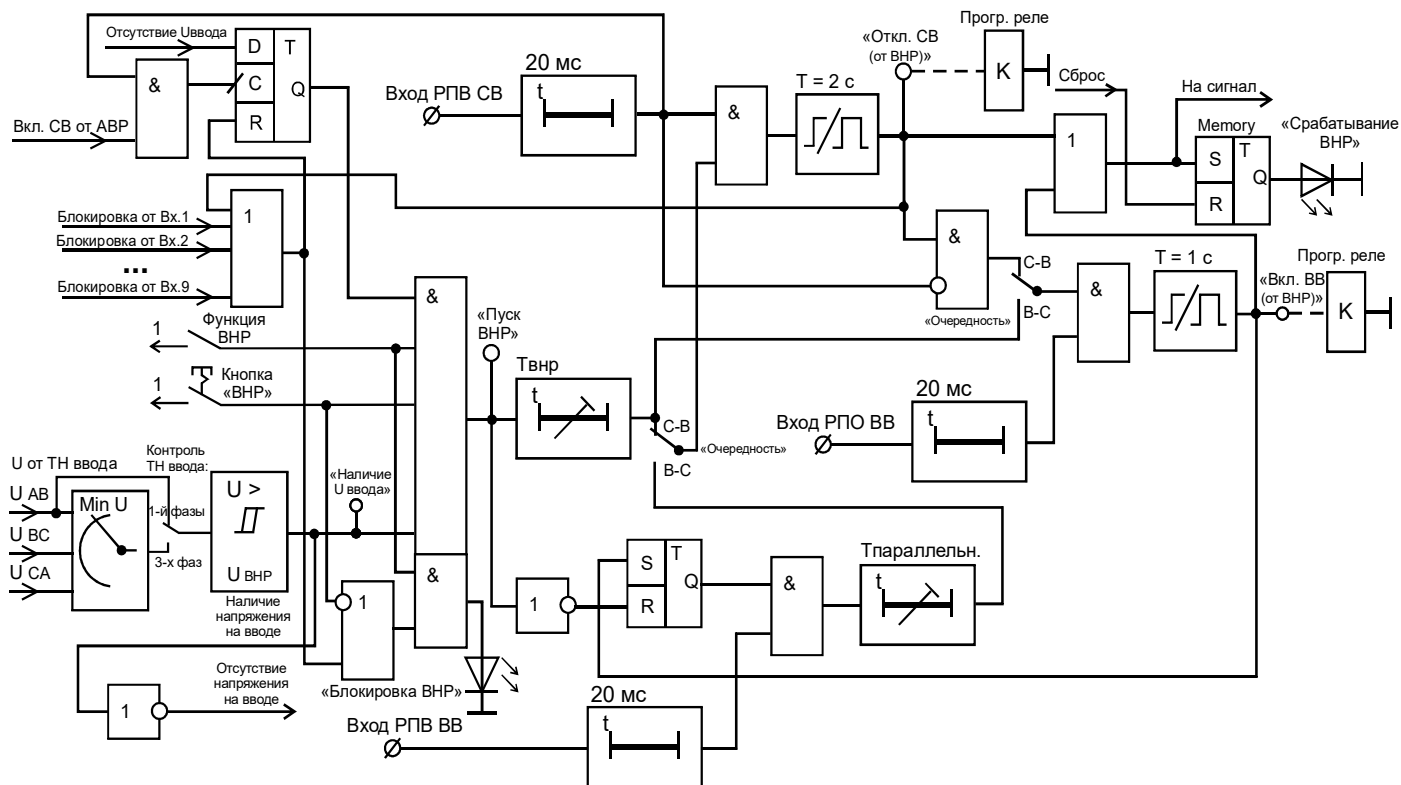


Рисунок 7 — Узел формирования режима ВНР

1.2.10 Вольтметровая блокировка

1.2.10.1 Вольтметровая блокировка (комбинированный пуск по напряжению) позволяет токовым защитам других присоединений лучше отстроиться от нагрузочных токов. Разрешающий сигнал для срабатывания защит выдается в случае, если хотя бы одно из междуфазных напряжений снизится ниже порогового значения, заданного уставкой. Сигнал выдается нормально разомкнутыми контактами реле и служит для выдачи на сторонние токовые защиты. Параметры вольтметровой блокировки приведены в таблице 6.

Таблица 6

Наименование параметра	Значение
1 Диапазон уставок по междуфазным напряжениям, В:	5,0 – 99,9
2 Диапазон уставок по напряжению обратной последовательности U_2 , В:	3,0 – 99,9
3 Дискретность уставок по напряжениям, В:	0,1
4 Погрешность порога срабатывания по напряжениям, %	± 3
5 Коэффициент возврата по междуфазным напряжениям	1,05
6 Коэффициент возврата по напряжению U_2	0,95

1.2.10.2 С помощью уставки «Вид блокировки» можно переключать работу реле с вольтметровой блокировки (ВМ) на комбинированный пуск по напряжению (Комб.), когда дополнительно с понижением линейного напряжения выходное реле устройства будет срабатывать также и при появлении напряжения обратной последовательности U_2 выше заданной уставки.

1.2.10.3 Упрощенная функциональная схема вольтметровой блокировки или комбинированного пуска по напряжению приведена на рисунке 8.

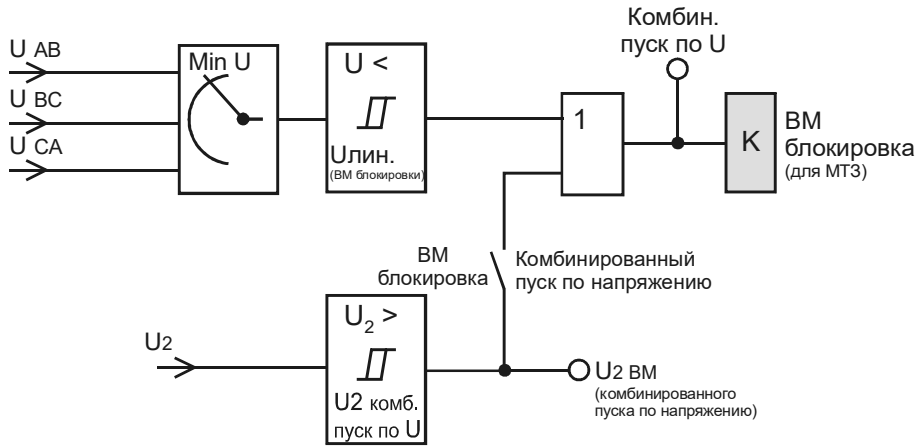


Рисунок 8 — Схема ВМ блокировки или комбинированного пуска по напряжению

1.2.11 Контроль наличия напряжения

1.2.11.1 Устройство формирует выходной релейный сигнал наличия нормального напряжения на секции. Условием срабатывания выходного реле, работающего в следящем режиме, является превышение сразу всех трех линейных напряжений значения заданной уставки «U наличия». Обычно значение уставки выбирается порядка 0,8 от номинального линейного напряжения. Коэффициент возврата ступени – порядка 0,95.

1.2.11.2 Упрощенная функциональная схема работы реле наличия напряжения приведена на рисунке 9.

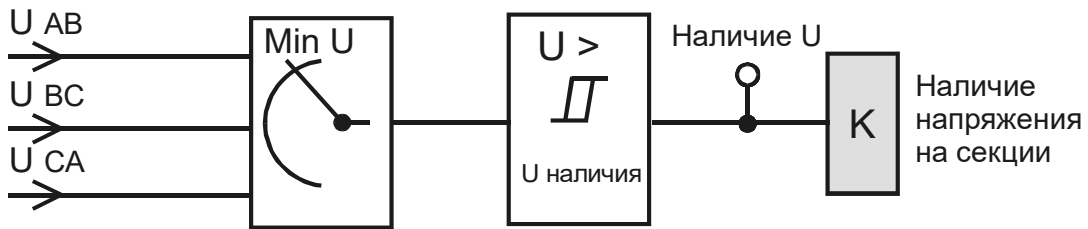


Рисунок 9 — Схема работы реле наличия напряжения

1.2.12 Контроль отсутствия напряжения

1.2.12.1 Устройство формирует выходной релейный сигнал отсутствия напряжения на секции. Условием срабатывания выходного реле, работающего в следящем режиме, является значение сразу всех трех линейных напряжений ниже заданной уставки «U отсутствия». Обычно значение уставки выбирается порядка 0,5 от номинального линейного напряжения. Коэффициент возврата ступени – порядка 1,05.

1.2.12.2 Упрощенная функциональная логическая схема реле отсутствия напряжения приведена на рисунке 10.

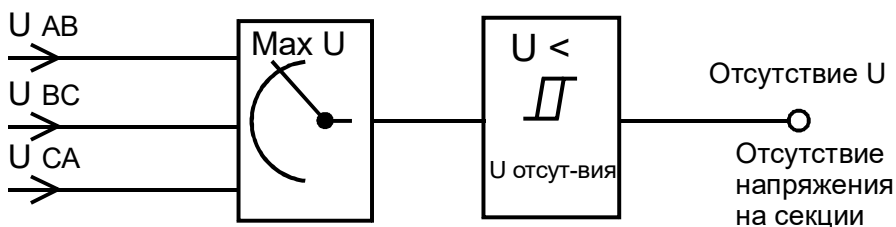


Рисунок 10 — Схема работы реле отсутствия напряжения

1.2.13 Контроль исправности ТН

1.2.13.1 Обнаружение неисправности трансформатора напряжения производится по любому из трех факторов – по появлению напряжения обратной последовательности (его значение должно превышать заданную уставку «U₂ контроля ТН»), по снижению хотя бы одного из трех линейных напряжений ниже заданной уставки «U контроля» (при наличии активного сигнала на дискретном входе «Контроль ТН по U»), а также по отключенному положению автоматического выключателя ТН (любого из двух контактов

автомата(ов) ТН). Сигнал неисправности выдается своим выходным реле «Неисправность ТН» сразу при отключении автомата ТН и через время, заданное уставкой «Т неисправности ТН», при превышении напряжением U_2 заданной уставки и снижению линейных напряжений. Это сделано для отстройки от междуфазных КЗ.

1.2.13.2 Сигнал неисправности ТН может вызывать срабатывание выходного реле общей сигнализации при условии задания уставки «Сигнал неисправ. ТН» – «Вкл.».

1.2.13.3 Дополнительно можно вывести на сигнализацию отдельно отключение любого из двух возможных автоматических выключателей в цепи ТН с помощью соответствующих уставок. Тип контакта автоматов (НР или НЗ) для каждого из них задается соответствующими уставками.

1.2.13.4 Упрощенная функциональная схема контроля трансформатора напряжения приведена на рисунке 11.

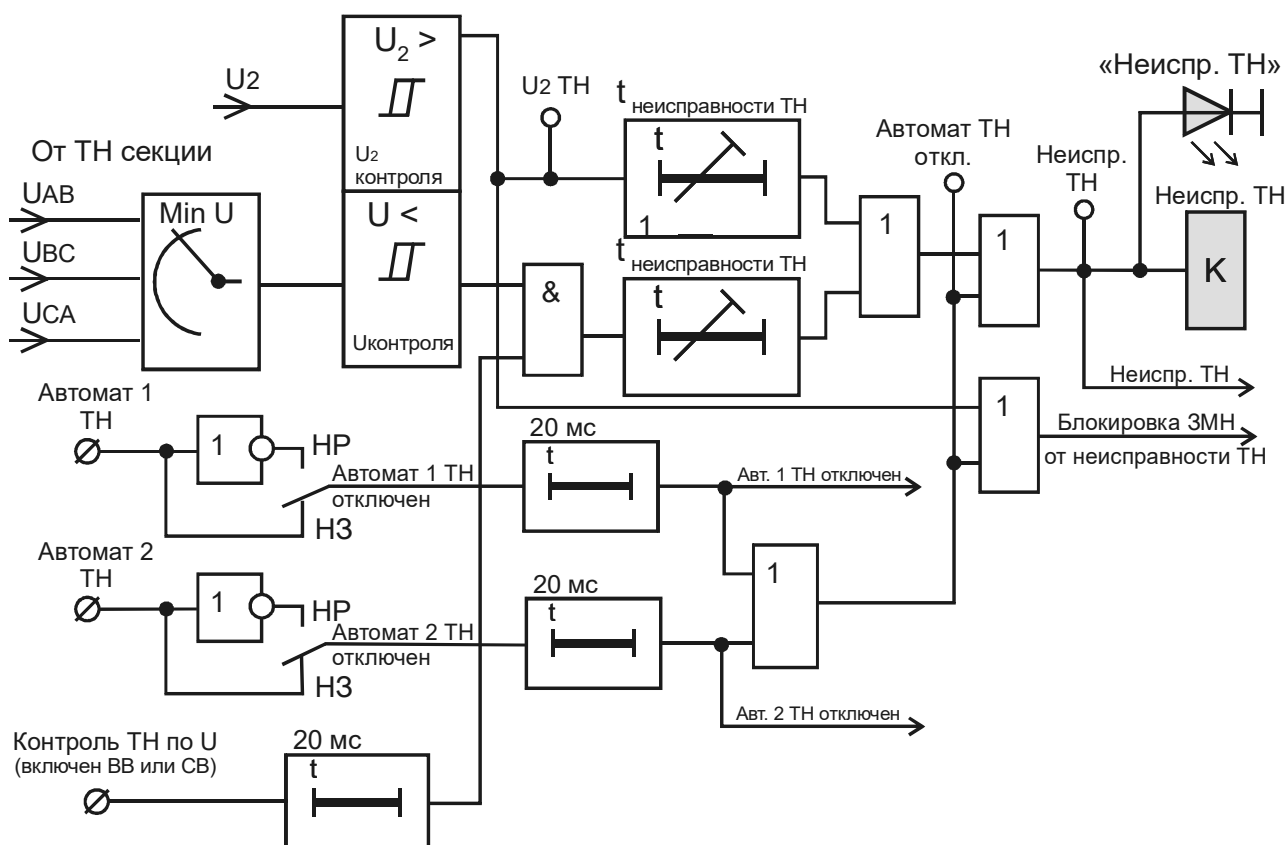


Рисунок 11 — Схема сигнализации неисправностей трансформатора напряжения ТН

1.2.14 Программируемые реле

1.2.14.1 В устройстве предусмотрены специальные программируемые пользователем реле («Реле 1» ... «Реле 10»), которые имеют возможность программно подключаться к выбранной точке функциональной логической схемы. При этом можно как получить новые релейные выходы, так и просто увеличить количество выходных контактов уже имеющихся реле.

1.2.14.2 Выбор точки подключения к функциональной логической схеме программируемого реле производится с помощью уставки «Точка» в соответствующей группе уставок («Реле 1»...«Реле 10») в соответствии с таблицей Ж.3.

1.2.14.3 С помощью уставки «Режим» можно задать режим работы этих реле:

- в следящем режиме («Без фиксации»);
- с памятью (блинкер, «С фиксацией»), до сброса сигнализации устройства;
- в импульсном режиме («Импульсный»), время импульса равно 1 с.

1.2.14.4 Имеется возможность ввести задержку на срабатывание и возврат реле с помощью уставок $T_{СРАБ}$ и $T_{ВОЗВР}$ соответственно. Значения уставок лежат в диапазоне от 0 до 99,99 с.

1.2.14.5 Функциональная логическая схема программируемого реле приведена на рисунке 12.

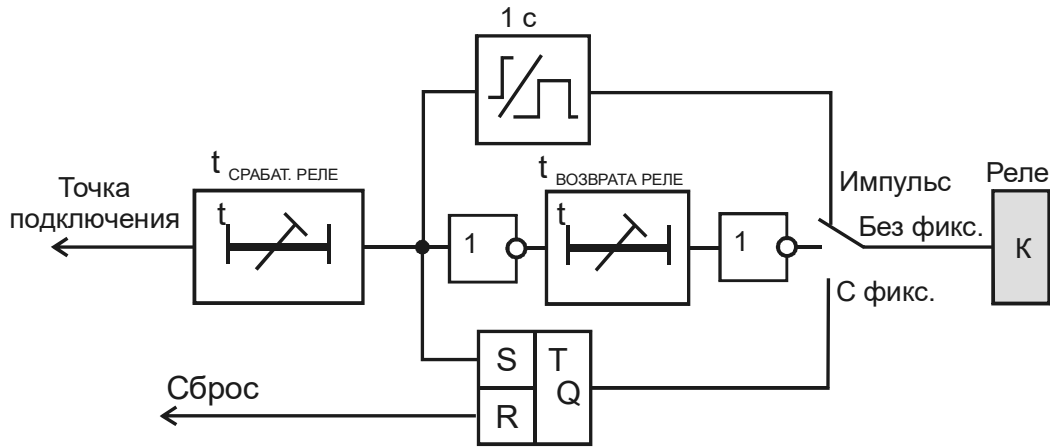


Рисунок 12 — Функциональная схема реализации каждого из программируемых выходных реле

1.2.15 Программируемый светодиод

1.2.15.1 На передней панели устройства имеется светодиодный индикатор, обозначенный «Сигнал», который можно подключать к заданной точке функциональной логической схемы. Эту возможность удобно использовать как при проверке устройства (например, для проверки порога срабатывания одной из ступеней ЗМН), так и для увеличения объема отображаемой информации.

1.2.15.2 Для светодиода можно задать режим работы – в следящем режиме или с памятью (блинкер), до сброса кнопкой «Сброс».

1.2.15.3 Для светодиода можно дополнительно задать режим работы – мигание или непрерывное свечение.

1.2.15.4 Для светодиода также можно ввести задержку на срабатывание.

1.2.15.5 Функциональная схема программируемого светодиода приведена на рисунке 13.

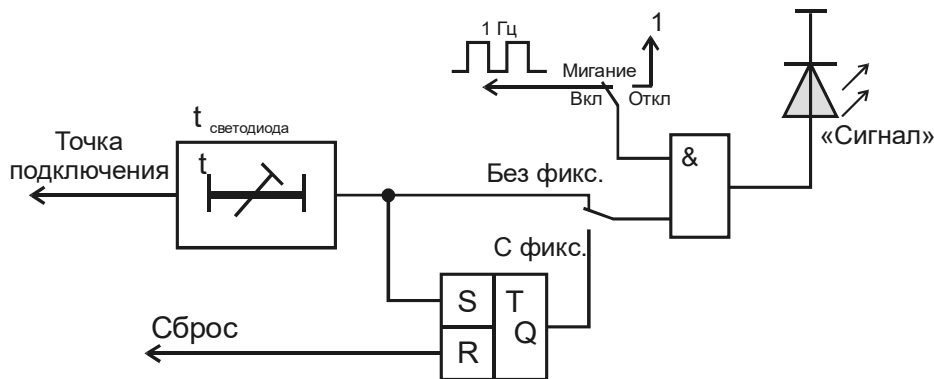


Рисунок 13 — Функциональная схема реализации программируемого сигнального светодиода

1.2.16 Входы с программируемой функцией

1.2.16.1 Для увеличения возможностей устройства в нем имеются девять дополнительных дискретных входов «Вход 1»...«Вход 9». Свойства каждого входа задаются отдельно с помощью уставок в соответствующих группах.

1.2.16.2 Для каждого входа может быть задан активный уровень («1» – активным является наличие напряжения на входе, «0» – активным является отсутствие напряжения).

1.2.16.3 Каждый вход имеет свою выдержку времени, которая задается уставкой «Т, с».

1.2.16.4 При заданной функции входа «Внешний сигнал» с помощью уставок может быть задано название входа, отображаемое на индикаторе при срабатывании.

1.2.16.5 Каждый вход может действовать на блокировку любой из имеющихся в устройстве защит.

Если для входа задан активный уровень «1», то наличие сигнала на входе блокирует работу защиты, отсутствие – разрешает.

Если для входа задан активный уровень «0», то наличие сигнала на входе разрешает работу защиты, отсутствие – блокирует.

При вводе устройства в работу необходимо внимательно относиться к заданию функции входов, поскольку «забытые» и не подключенные блокирующие входы с активным нулевым уровнем выводят защиту из работы.

При действии нескольких сигналов на блокировку одной и той же защиты используется элемент «ИЛИ», то есть при наличии хотя бы одного блокирующего сигнала защита не сработает.

1.2.16.6 Функциональная схема программируемых входов приведена на рисунке 14.

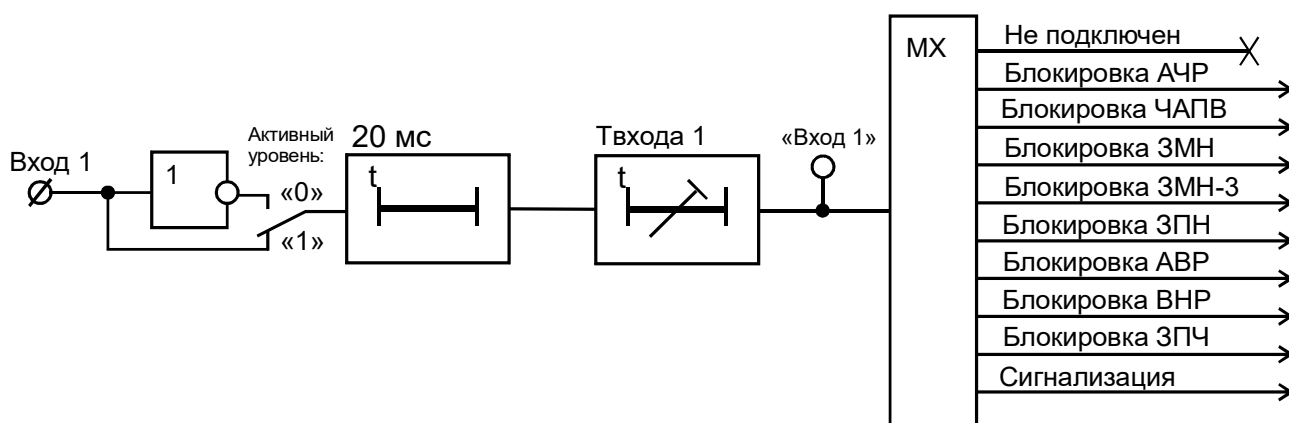


Рисунок 14 — Схема реализации каждого из внешних дискретных входов

1.2.16.7 Цепи сигнализации устройства приведены на рисунке 15.

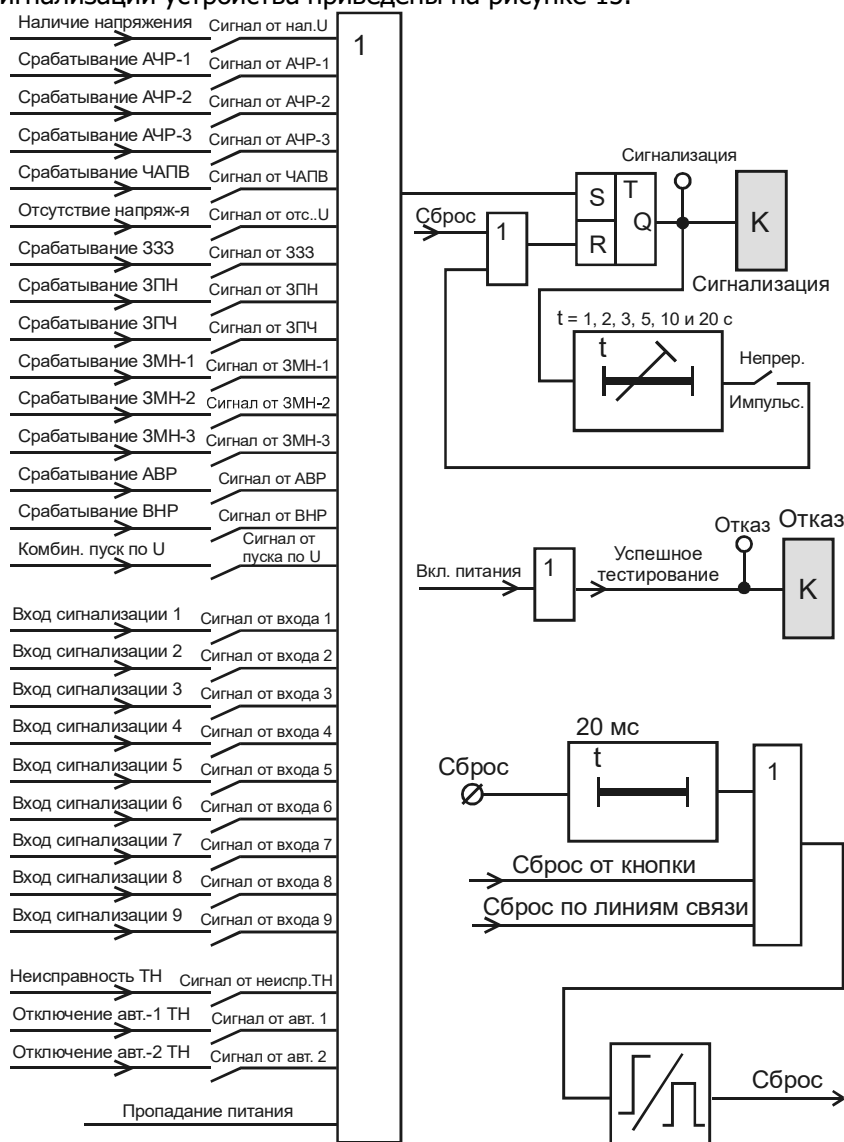


Рисунок 15 — Схема реализации цепей сигнализации

1.2.17 Регистратор событий

1.2.17.1 Для регистрации в памяти устройства фактов обнаружения неисправностей с привязкой к астрономическому времени в устройстве реализован архив событий. При этом любой пуск защиты, приход дискретного сигнала, обнаружение внутренней неисправности регистрируется в памяти событий с присвоением даты и времени момента обнаружения.

1.2.17.2 Считывание информации регистратора событий осуществляется с помощью компьютера по линиям связи.

1.2.17.3 Память регистратора построена по кольцевому принципу – после ее заполнения новая информация затирает самую старую. Емкость памяти регистратора составляет до 1000 событий.

1.2.18 Аварийный осциллограф

1.2.18.1 Аварийный осциллограф позволяет записывать во внутреннюю память устройства осциллограммы всех измеряемых напряжений, а также состояние дискретных входов и выходов. Пуск осциллографа гибко настраивается и может происходить как при срабатывании устройства, так и по дополнительным условиям.

1.2.18.2 В устройстве реализовано динамическое выделение памяти, то есть количество осциллограмм, помещающихся в памяти, зависит от длительности записей.

Общая длительность сохраняемых в памяти осциллограмм составляет примерно 56 с.

Период квантования сигналов осциллографа – 1 мс (20 точек на период промышленной частоты).

Каждая осциллограмма имеет привязку к внутреннему времени устройства с точностью до 1 мс.

1.2.18.3 Считывание осциллограмм осуществляется с компьютера по линии связи.

1.2.18.4 С помощью параметров в разделе меню «Настройки» — «Осциллограф» можно гибко настроить условия пуска осциллографа, а также длительность записи.

1.2.18.5 Возможны следующие условия пуска осциллографа:

- аварийное отключение (задается уставкой «Авар. откл.»). Срабатывание внутренних защит – АЧР, ЗПЧ, ЗМН, ЗПН, ЗЗЗ, ЗФР;
- программируемый пуск 1...5 (задается уставками «Запуск 1»... «Запуск 5»). Пользователь выбирает точку на функциональной логической схеме, по сигналу от которой производится пуск.

Условия пуска объединяются по «ИЛИ», то есть появление хотя бы одного из условий вызывает пуск записи осциллограммы.

1.2.18.6 При программируемом пуске осциллографа задание точки подключения к функциональной логической схеме устройства выполняется аналогично выбору точки для программируемых реле и светодиодов (подробнее см. п. 1.2.15). Дополнительно необходимо задать режим программируемого пуска:

- прямо-следящий;
- инверсно-следящий;
- прямо-фиксированный;
- инверсно-фиксированный.

«Прямо» означает, что активным сигналом является «1», соответственно пуск происходит при переходе логического сигнала с нуля в единицу. «Инверсный» – активный сигнал «0».

«Следящий» режим означает, что запись производится, пока присутствует сигнал (то есть пуск идет «по уровню»). «Фиксированный» – осциллограмма записывается только заданное время независимо от длительности присутствия сигнала (пуск идет «по фронту»). Время записи в фиксированном режиме определяется параметром $T_{\text{ПРОГРАММ}}$.

1.2.18.7 Каждая осциллограмма включает в себя доаварийный, аварийный и послеаварийный режимы.

Максимальная длительность одной осциллограммы ограничена и регулируется уставкой $T_{\text{МАКС. ОСЦ.}}$. Суммарное время включает в себя аварийный, до- и послеаварийные режимы и в сумме никогда не может превышать заданную максимальную длительность. Это сделано для защиты от затирания всей памяти одной длинной осциллограммой в случае «зависания» одного из пусковых условий.

1.2.18.8 Длительность доаварийной и послеаварийной записей задается уставками $T_{\text{ДОАВАРИЙН}}$ и $T_{\text{ПОСЛЕАВАР}}$ соответственно.

1.2.18.9 Длительность записи аварийного режима зависит от причины пуска осциллографа. Если возникают сразу несколько условий пуска, то осциллограмма пишется до исчезновения всех условий, либо до заполнения максимальной длительности осциллограммы.

а) Программируемый пуск (по сигналу в заданной точке функциональной логической схемы)

В следящем режиме работы пуска («Прямо-След.», «Инвер-След.») осциллограмма будет складываться: доаварийный режим ($T_{\text{ДОАВАРИЙН}}$) + время присутствия сигнала в выбранной точке + послеаварийный режим ($T_{\text{ПОСЛЕАВАР}}$).

В фиксированном режиме пуска осциллограмма будет складываться: доаварийный режим + время записи при программируемом пуске ($T_{\text{ПРОГРАММ}}$) + послеаварийный режим.

б) Срабатывание одной из внутренних защит устройства

Присутствуют доаварийный и послеаварийный режимы. Запись аварийного режима производится от момента пуска одной из ступеней защит до момента возврата всех ступеней, при условии, что в этом интервале происходит срабатывание защит. В случае, если за пуском защит последовал возврат ступеней без срабатывания, то осциллограмма не сохраняется.

В случае, если после пуска ступеней защит срабатывание не происходит в течение времени превышающего максимальное время, отведенное под одну осциллограмму, то запись продолжается по кольцевому принципу (начало осциллограммы затирается новой информацией) до возврата ступеней. Таким образом, если последует срабатывание защиты, то сохранена будет последняя часть осциллограммы (длительностью $T_{\text{МАКС. ОСЦ}}$).

1.2.18.10 Действия осциллографа при заполнении всей памяти, отведенной под осциллограммы, определяются уставкой «Реж.записи», которая может принимать два значения:

- «Перезапись» – новая осциллограмма затирает самые старые (стирается целое число старых осциллограмм, суммарная длительность которых достаточна для записи новой осциллограммы);
- «Останов» – остановка записи до тех пор, пока память не будет освобождена командой по ЛС, либо непосредственно с лицевой панели устройства.

1.2.18.11 Имеется возможность непосредственно с индикатора устройства контролировать число записанных осциллограмм, а также объем свободной памяти. Эта информация отображается в меню «Контроль» — «Осциллограф».

Здесь же можно произвести очистку памяти осциллограмм (с вводом пароля). По команде стираются все осциллограммы, хранящиеся в памяти. Имеется возможность аналогичной очистки памяти по команде от ЛС.

1.2.18.12 Параметры осциллографа приведены в таблице 12.

Таблица 12

	Наименование параметра	Значение
1	Диапазон уставок по времени, с $T_{\text{МАКС ОСЦ}}$ $T_{\text{ДОАВАРИЙН}}$ $T_{\text{ПОСЛЕАВАР}}$ $T_{\text{ПРОГРАММ}}$	1,00 — 20,00 0,04 — 1,00 0,04 — 10,00 0,10 — 10,00
2	Дискретность уставок по времени, с	0,01
3	Период квантования сигналов осциллографа, мс	1
4	Максимальное количество хранящихся в памяти осциллограмм	100
5	Общая длительность сохраняемых в памяти осциллограмм, с	56

1.2.19 Поддержка системы точного единого времени

1.2.19.1 Все события, регистрируемые в устройстве, сопровождаются меткой времени с точностью до 1 мс.

1.2.19.2 Астрономическое время (год, месяц, день, час и т.д.) на устройствах защит подстанции можно задать через один из каналов связи с помощью широковещательной команды задания времени. Но в большинстве случаев специфика каналов связи и используемых протоколов не позволяет выдержать точность синхронизации до 1 мс.

1.2.19.3 В устройстве предусмотрены меры для включения в систему точного единого времени, для чего к синхронизируемым устройствам подводится специальный канал, по которому передается синхроимпульс. Это позволяет обеспечить синхронизацию устройств на защищаемом объекте с точностью до 1 мс.

1.2.19.4 Для приема сигнала синхроимпульса может использоваться один из двух входов устройства:

- вход интерфейса RS485-1. В этом режиме (задается соответствующей программной настройкой, см. п.1.2.19.6) порт используется как дискретный вход (то есть реагирует на импульс с минимальной длительностью активного сигнала не менее 15 мс) и не может использоваться для организации стандартного канала связи;
- специализированный дискретный вход «Синхроимпульс». Данный вход выполнен на номинальное значение постоянного напряжения 24 В. Длительность входного импульса не менее 15 мс.

1.2.19.5 Приход импульса по каналу синхронизации приводит к автоматической «подстройке» внутреннего времени устройства с системой единого времени.

1.2.19.6 Параметры синхронизации по времени задаются в меню «Настройки» — «Синхр.времени».

С помощью уставки «Импульс» имеется возможность задать частоту прихода сигнала синхронизации: один раз в секунду (PPS), в минуту (PPM), в час (PPH).

С помощью уставки «Вход. имп» можно задать одно из значений:

- «Откл» – синхронизация не используется (в этом случае интерфейс RS485-1 можно использовать для организации стандартного канала связи);
- «RS485» – канал синхронизации выполняется с помощью интерфейса RS485-1;
- «Оптрон» – канал синхронизации выполняется с помощью оптронного входа «Синхроимпульс».

1.2.19.7 В случае, если уставкой задана синхронизация по времени («Вход имп. — RS485/Оптрон»), а синхроимпульс не приходит в течение двух интервалов ожидания импульса (значение уставки «Импульс» умноженное на два), то на индикаторе устройства появляется сообщение «Нет синхр.времени». При этом срабатывание реле «Сигнал» не происходит, т.к. ошибка не критическая и позволяет долгое время выполнять функции без потери качества.

В случае, если уставкой задана синхронизация по времени («Вход имп. — RS485/Оптрон»), а синхроимпульс не приходит в течение двух интервалов ожидания импульса (значение уставки «Импульс» умноженное на два), то на индикаторе устройства появляется сообщение «Нет синхр.времени». При этом срабатывание реле «Сигнал» и светодиода «Внешняя неисправность» не происходит, т.к. ошибка не критическая и позволяет долгое время выполнять функции без потери качества.

1.2.19.8 Устройства с исполнением «И4-TX» и «И4-FX» поддерживают синхронизацию времени с помощью протокола SNTPv4. Выбор используемого протокола осуществляется в меню «Настройки – Синхр.времени» с помощью уставки «Синхр.по сети». Синхронизация по сети выполняется относительно всемирного универсального времени UTC.

Метки времени в модели данных МЭК 61850 указываются относительно UTC. Метки времени для регистратора событий, осциллограмм и срабатываний указываются относительно локального времени. Для настройки локального времени необходимо указать смещение от UTC в минутах с помощью уставки «Смещ.отUTC, мин».

Настройка синхронизации времени по протоколу SNTP осуществляется в разделе «Настройки – Синхр.времени – SNTP»:

- «IP адрес (осн.)» – адрес основного сервера времени;
- «IP адрес (рез.)» – адрес резервного сервера времени;
- «Период синхр., с» – период опроса сервера времени в секундах;
- «Тож.сервера, с» – время ожидания ответа от сервера в секундах;

При использовании протокола SNTP устройство осуществляет опрос основного сервера времени с периодом, заданным уставкой «Период синхр., с». Если в течение времени «Тож.сервера, с» не поступил ответ от основного сервера, устройство переключается на резервный сервер времени. Устройство будет продолжать работу с резервным сервером до тех пор, пока будет получать от него ответ, после чего снова переключится на основной сервер времени.

Если Устройство не получит ответ ни от основного, ни от резервного сервера времени, то через время, заданное уставкой «Настройки – Синхр.времени – Туд.синхр.,с», на индикаторе устройства появится сообщение «Нет синхр.времени» и изменится качество времени в модели данных МЭК 61850.

Для обеспечения синхронизации времени с точностью 1 мс возможно совместное использование синхронизации времени от синхроимпульса (PPS) и по сети (SNTP). В этом случае основным каналом синхронизации является синхроимпульс, а значение времени, полученное по сети, применяется только, если текущее время устройства отличается от полученного времени более чем на 500 мс.

1.2.20 Линия связи

1.2.20.1 В устройстве предусматриваются три или четыре интерфейса линии связи с компьютером. Интерфейсы USB и RS485 присутствуют всегда, тип остальных интерфейсов определяется исполнением.

1.2.20.2 Все интерфейсы связи позволяют выполнять все доступные операции, могут быть подключены одновременно, в том числе на разных скоростях передачи.

1.2.20.3 Разъем USB на передней панели предназначен, в основном, для проведения пусконаладочных работ и позволяет временно соединяться с компьютером по принципу «точка-точка» при открытой защитной крышке устройства. Для соединения с компьютером используется стандартный кабель типа «А-В». Гальванической развязки от схемы устройства данный интерфейс не имеет.

Для данного интерфейса предусмотрен протокол связи ModBus RTU

1.2.20.4 Интерфейс RS485 на задней панели прибора предназначен для постоянного подключения устройства в локальную сеть связи для решения задач АСУ. На этом интерфейсе реализуется многоточечное подключение, то есть к одному компьютеру можно одновременно подключать несколько устройств с аналогичным каналом параллельно (шинная архитектура). Этот интерфейс всегда имеет полную гальваническую развязку от схемы устройства.

Линию связи с интерфейсом RS485 рекомендуется согласовывать на концах, подключая встроенные согласующие резисторы на крайних устройствах. Подключение осуществляется с помощью замыкания контактов 1 и 2 клеммников (например, X3.2:1 и X3.2:2). Монтаж линии связи с интерфейсом RS485 рекомендуется производить с помощью витой экранированной пары, соблюдая полярность подключения проводов. Для данного интерфейса предусмотрен протокол связи ModBus RTU.

1.2.20.5 В исполнении «И1» в устройстве предусмотрен дополнительный интерфейс RS485 с техническими параметрами аналогичными основному интерфейсу (см. п.1.2.20.4).

1.2.20.6 В исполнении «И3» в устройстве предусмотрен дополнительный интерфейс Ethernet по «витой паре» (100BASE-TX) с протоколом обмена Modbus TCP.

1.2.20.7 В исполнении «И4-FX» в устройстве предусмотрены два дополнительных оптических интерфейса Ethernet (100BASE-FX). Данные интерфейсы поддерживают протокол обмена МЭК 61850, редакция 2. Монтаж линии связи с оптическим интерфейсом Ethernet производится с помощью стандартных оптоволоконных (многомодовых) кабелей с разъемами MT-RJ.

1.2.20.8 В исполнении «И4-TX» в устройстве предусмотрены два дополнительных интерфейса Ethernet по «витой паре» (100BASE-TX). Данные интерфейсы поддерживают протокол обмена МЭК 61850, редакция 2. Монтаж линии связи с интерфейсом Ethernet по «витой паре» производится с помощью стандартных кабелей типа UTP или FTP с разъемами RJ45.

1.2.20.9 В устройствах с исполнениями «И4-TX» и «И4-FX» возможно использование двух портов Ethernet для организации бесшовного резервирования по протоколу PRP.

1.2.20.10 Для каждого интерфейса с протоколом Modbus в меню «Настройки» необходимо ввести параметры, позволяющие настроить устройство на работу с различными вариантами передачи данных. Этими параметрами являются: адрес устройства в локальной сети, скорость передачи данных, наличие и вид проверки данных на четность, а также количество стоповых бит.

1.2.20.11 Для каждого интерфейса Ethernet в меню «Настройки» необходимо ввести параметры сети: IP-адрес устройства, маску подсети, IP-адрес шлюза. Скорость передачи данных составляет 10/100 Мбит/с и определяется автоматически в зависимости от подключенного сетевого оборудования.

В устройствах с исполнениями «И4-TX» и «И4-FX» применение измененных настроек линии связи происходит после перезапуска устройства. Это касается как изменения параметров с лицевой панели, так и с помощью загрузки CID-файла.

1.2.20.12 Маркировка разъемов интерфейсов связи, расположенных на задней панели устройства, приведена на рисунке Д.1.

1.2.20.13 В устройствах с исполнениями «И4-TX» и «И4-FX» контролируется наличие связи каждого интерфейса Ethernet с сетевым оборудованием. При выявлении отсутствия связи происходит срабатывание выходных контактов реле «Сигнал», зажигание светодиода «Внешняя неисправность» и на индикаторе устройства отображается соответствующая неисправность «Нет связи *Eth 1(2)*». Действие на реле «Сигнал», на светодиод «Внешняя неисправность» и вывод сообщения о неисправности можно запретить с помощью уставки «Общие – Сигнал *Eth 1(2)* – Откл». Также имеется возможность задать срабатывание одного из программируемых светодиодов или реле при обрыве связи. Для этого необходимо выбрать соответствующую точку подключения «Нет связи *Eth1*» или «Нет связи *Eth2*». Сигнал в данных точках появляется независимо от значения уставки «Общие – Сигнал *Eth1(2)*».

1.2.20.14 В устройствах с исполнениями «И4-TX» и «И4-FX» предусматривается прием GOOSE-сообщений от внешних устройств. В сообщении ожидается информация об изменении состояния дискретного сигнала и соответствующий данному сигналу атрибут качества (quality).

В зависимости от заданного внутреннего адреса (intAddr) дискретный сигнал из GOOSE-сообщения поступает на соответствующий вход внутренней функционально-логической схемы устройства. Входы GOOSE-сигналов объединяются по «ИЛИ» с сигналами от дискретных входов. Соответствие внутренних адресов и входов функционально-логической схемы приведено в таблице В.1. Таким образом, каждый входной GOOSE-сигнал дублирует соответствующий дискретный вход устройства. Аналогично дублируются программируемые входы (если они предусмотрены в устройстве), что позволяет задавать воздействие на функционально-логическую схему при поступлении GOOSE-сигнала, используя уставки программируемого входа.

В случае прихода значения качества «invalid» или «questionable» используется механизм «подстановки», т.е. замены значения сигнала на константу по заданным правилам. Задание правил подстановки описывается в отдельном документе. Если соответствующее GOOSE-сообщение не приходило в течение времени, превышающего максимально допустимое значение, или в сообщении отсутствует атрибут качества сигнала, то значение качества принимается равным «invalid» и применяется подстановка.

Для контроля в процессе наладки состояния входных сигналов, принимаемых по GOOSE-сообщениям, в меню «Контроль – Состояние GOOSE» отображаются текущие состояния входных дискретных сигналов. Информация отображается в две строчки. Первая строчка – значения дискретных сигналов

(«0» или «1»), расположенных в порядке возрастания номера внутреннего адреса («goose01-goose16» и т.д.). Значения выводятся с учетом возможной подстановки (если качество «invalid» или «questionable»).

Вторая строчка – значения атрибута качества (quality), полученного в GOOSEсообщении (располагается под соответствующим значением дискретного входа, к которому относится). Значения качества условно обозначаются:

- «+» – качество «good»;
- «-» – качество «invalid»;
- «?» – качество «questionable»;
- « » – (пустое поле), на данный вход не подписано GOOSE-сообщение.

В случае, если значение качества одного из дискретных сигналов плохое («invalid» или «questionable»), то на индикаторе выводится сообщение о неисправности «Плох.кач.вх.GOOSE». Действие на сигнализацию не производится. С помощью уставки «Общие – Сигн.кач.GOOSE» можно отключить вывод неисправности на индикатор.

1.2.20.15 Подробные описания реализации поддерживаемых протоколов связи приводятся в отдельных документах, которые высылаются по запросу.

1.3 Состав изделия

1.3.1 В устройство входят следующие основные узлы:

- модуль контроллера;
- модуль клавиатуры и индикации;
- модуль питания;
- модуль оптронных входов;
- модуль выходных реле;
- два модуля выходных реле и оптронных входов;
- два модуля входных развязывающих трансформаторов – для ТН секции и ввода.

1.3.2 Конструкция изделия

1.3.2.1 Конструктивно устройство выполнено в виде стального кожуха с установленными внутри корпуса на направляющих модулями с радиоэлементами. Передняя часть корпуса закрывается лицевой панелью с пультом управления, а задняя образована торцами установленных модулей. Структурная схема устройства изображена на рисунке 16.

1.3.2.2 В блоке расположены модули, в состав которых входят печатная плата и другие необходимые элементы. Модули объединены между собой с помощью печатной кросс-платы. Внешние сигналы всех модулей (кроме модуля клавиатуры и индикации) выведены на заднюю панель блока и подключены к клеммам. Клеммы выполнены разъемными (целой группой), что позволяет при необходимости оперативно заменить устройство, не нарушая монтаж подводящих проводов.

1.3.2.3 На передней панели устройства установлены:

- индикатор, содержащий четыре строки по 20 знакомест, с управляемой подсветкой и регулируемой контрастностью;
- кнопки клавиатуры управления (шесть кнопок управления диалогом «человек-машина», кнопка сброса сигнализации и кнопки оперативного управления);
- светодиоды сигнализации (с фиксированным назначением и один программируемый пользователем).

1.3.3 Модули входных трансформаторов напряжения

1.3.3.1 Модуль трансформаторов напряжения ТН секции содержит четыре идентичных трансформатора напряжения — три по каждой фазе и трансформатор тока нулевой последовательности.

Модуль трансформаторов напряжения ввода содержит два разделительных согласующих трансформатора, предназначенных для подключения к двум линейным напряжениям измерительного ТН, установленного на вводе (выше вводного выключателя). Необходимость подключения данных входов нужна только при реализации режима ВНР.

1.3.3.2 Промежуточные трансформаторы обеспечивают гальваническую развязку и предварительное масштабирование входных сигналов. Первичные обмотки трансформаторов обеспечивают заданную термическую стойкость при кратковременных перегрузках по входным сигналам.

1.3.4 Модуль контроллера

1.3.4.1 Модуль микропроцессорного контроллера, кроме собственно 32-разрядного микропроцессора, содержит 4 Мбайт ПЗУ, 16 Мбайт сохраняемого ОЗУ, сторожевой таймер, часы-календарь, схему резервного питания памяти и календаря, энергонезависимую память уставок, интерфейс шины расширения и 14-разрядный 8-канальный АЦП. Процессор обслуживает два последовательных канала связи – USB, RS485, а также третий интерфейс (в зависимости от исполнения). Там же расположен вход синхронизации времени.

1.3.4.2 Модуль контроллера выполняет следующие функции:

- прием сигналов от трансформаторов напряжения (6 каналов);
- аналого-цифровое преобразование входных аналоговых сигналов;
- фильтрация аналоговых сигналов, подавление апериодической и высокочастотных составляющих, начиная со второй гармоники;
- расчет действующих значений первой гармонической составляющей входных сигналов;
- расчет действующего значения напряжения обратной последовательности;
- расчет частоты;
- выбор максимального или минимального значения из трех линейных напряжений;
- сравнение рассчитанных значений напряжений с уставками;
- отработка выдержек времени;
- выдача сигналов на соответствующие реле;
- постоянный опрос всех дискретных сигналов;
- обслуживание логической схемы устройства;
- индикация состояния устройства на светодиодах;
- опрос управляющих кнопок;
- обслуживание каналов связи;
- вывод информации на дисплей;
- постоянная самодиагностика модуля.

1.3.5 Модули оптронных входов

1.3.5.1 Модули оптронных входов обеспечивают:

- гальваническую развязку входных дискретных сигналов от электронной схемы устройства;
- высокую помехоустойчивость функционирования за счет высокого порога срабатывания оптоэлектронного преобразователя не ниже 0,6 от $U_{НОМ}$.

1.3.5.2 В зависимости от исполнения устройство комплектуется модулями входных дискретных сигналов одной из четырех модификаций – на напряжение 24, 48, 110 В постоянного тока или на напряжение 220 В постоянного/переменного тока.

1.3.5.3 Для исполнения 220 В DC дискретные входы срабатывают только при подаче напряжения прямой полярности, для остальных модификаций полярность подключения входных сигналов произвольная.

1.3.5.4 Для исполнения 220 В DC предусмотрено формирование импульса режекции, обеспечивающего протекание по входной цепи количества электричества не менее 500 мкКл. Напряжение запуска импульса режекции не превышает напряжения срабатывания, приведённого в таблице 1. Напряжение выключения импульса режекции не превышает напряжения возврата, приведённого в таблице 1.

1.3.6 Модуль выходных реле

1.3.6.1 Выходные реле, примененные в устройстве, обеспечивают гальваническую развязку электронной схемы устройства с коммутируемыми цепями и обладают высокой коммутирующей способностью. Каждое реле имеет две перекидных пары контактов, большинство из которых выведены на выходные клеммы. В схеме предусмотрена блокировка от случайных срабатываний выходных реле при сбоях процессора.

1.3.6.2 Напряжение питания управляющих обмоток выходных реле составляет 12 В постоянного тока.

1.3.7 Модуль питания

1.3.7.1 Модуль питания преобразует первичное напряжение оперативного питания (переменное, постоянное или выпрямленное) во вторичные выходные стабилизированные напряжения постоянного тока +5 В и +12 В.

1.3.7.2 В зависимости от исполнения устройство комплектуется модулем питания одной из четырех модификаций – на напряжение 24, 48, 110 В постоянного тока или на напряжение 220 В постоянного/переменного тока.

Для исполнения 220 В полярность подключения питания произвольная, для исполнений =24 В, =48 В и =110 В на клемму 1 подводится «+», на клемму 2 подводится «-».

1.3.7.3 На модуле питания расположен отсек элемента питания (сменной литиевой батарейки), обеспечивающего сохранение памяти и хода часов при отсутствии оперативного питания.

1.3.8 Модуль клавиатуры и индикации

1.3.8.1 Модуль клавиатуры и индикации позволяет опрашивать состояние кнопок, выводить информацию на индикатор в буквенно-цифровом виде, а также управлять его подсветкой и контрастностью.

1.3.8.2 На модуле расположен разъем интерфейса USB для подключения к компьютеру при проведении наладочных работ. В нормальном режиме разъем должен быть закрыт заглушкой.

1.4 Устройство и работа

1.4.1 Основные принципы функционирования

1.4.1.1 Устройство всегда находится в режиме слежения за напряжениями, поступающими с трансформаторов напряжения ТН.

1.4.1.2 Устройство одновременно измеряет мгновенные значения всех напряжений с помощью многоканального АЦП. Снятые значения АЦП обрабатываются по программе цифровой фильтрации относительно первой гармоники промышленной частоты, в результате чего получаются декартовы координаты векторов входных напряжений с относительной взаимной фазировкой. Фильтрация отсекает постоянную составляющую сигналов, высшие гармоники, а также ослабляет экспоненциальную составляющую при переходных процессах при авариях на линии.

1.4.1.3 Для сравнения с уставками вычисляется действующее значение каждого напряжения и находится максимальное и минимальное значение из линейных напряжений.

Одновременно рассчитываются напряжения нулевой и обратной последовательностей по формулам (1) и (2).

При обратном чередовании фаз при расчете напряжения обратной последовательности напряжения фаз В и С в формуле (2) меняются местами.

Значения модулей векторов вычисляются каждые 5 мс и сравниваются с уставками, введенными в устройство при настройке его на конкретное применение.

Также из измеренных мгновенных значений напряжения вычисляется текущее значение частоты и скорость ее изменения.

1.4.1.4 При пуске какой-либо ступени защиты включается соответствующий светодиод «Пуск» и происходит автоматическое уменьшение (или увеличение) значения уставки на 5% для исключения дребезга контактов и обеспечения коэффициента возврата порядка 0,95 (или 1,05). Для частоты гистерезис пускового органа выбран равным 0,1 Гц.

1.4.1.5 Далее запускаются временные задержки, заданные для каждой ступени срабатывания. В случае снижения входных напряжений ниже порога происходит сброс выдержки времени.

После выдержки заданного времени включенных защит включается светодиод «Срабатывание» и происходит включение соответствующего выходного реле.

1.4.1.6 В момент срабатывания контактов реле происходит фиксация причины (вид сработавшей защиты).

1.4.1.7 Некоторые реле, такие как «Наличие напряжения» и «ВМ блокировка», работают в следящем режиме без выдержки времени и без какого-либо отображения фактов своего срабатывания на индикаторе и светодиодах устройства.

1.4.2 Самодиагностика устройства

1.4.2.1 Устройство способно диагностировать свои программно-доступные узлы: центральный процессор, процессор цифровой обработки сигналов (DSP), ПЗУ, ОЗУ, энергонезависимую память уставок и АЦП. Диагностика осуществляется разово (при запуске устройства по включению питания) и постоянно в фоновом режиме (в процессе функционирования).

1.4.2.2 Кроме того, имеется механизм перезапуска устройства при каких-либо сбоях. В случаях обнаружения отказов или при отсутствии оперативного питания, контакты реле «Отказ» переключаются в нормально замкнутое положение, после чего устройство блокируется.

Таким образом, осуществляется постоянный контроль как отказов, так и случайных сбоев устройства с его дальнейшим автоматическим перезапуском.

1.4.2.3 В устройстве имеется режим «Контроль», позволяющий вывести на индикатор текущие значения фазных линейных напряжений, напряжения нулевой и обратной последовательностей, значение частоты, состояние входных дискретных сигналов, а также текущие дату и время. Это позволяет дополнительно, с участием оператора, проверить целостность входных цепей и правильность установки текущего времени, а также контролировать подаваемые на устройство величины сигналов. В режиме «Контроль» полностью сохраняются все функции защиты и автоматики устройства. Для входа в режим «Контроль» и просмотра параметров ввода пароля не требуется.

1.4.3 Структурная схема

1.4.3.1 Контролируемые напряжения поступают на входные измерительные трансформаторы, осуществляющие гальваническую развязку и согласование уровней сигналов. Далее они поступают на модуль микропроцессорного контроллера, где предварительно фильтруются, а затем оцифровываются с помощью АЦП. Цифровой сигнальный процессор производит цифровую обработку сигналов. Полученные данные передаются главному процессору.

Структурная схема устройства изображена на рисунке 16.

1.4.3.3 Модуль индикации и клавиатуры позволяет опрашивать состояние кнопок, выводить информацию на ЖК индикатор в буквенно-цифровом виде, а также управлять его подсветкой.

1.4.3.4 Режимы работы устройства задаются с клавиатуры, содержащей 6 кнопок для диалога («Выход», «←», «→», «↑», «↓», «Ввод»), кнопку «Сброс» для сброса сигнализации и управления, а также кнопки оперативного управления. Обслуживание клавиатуры и индикатора осуществляет плата управления дисплеем и клавиатурой.

1.4.3.5 Модуль оптранных входов осуществляет гальваническую развязку входных сигналов от схемы устройства и, в зависимости от исполнения, рассчитан на номинальный уровень входных сигналов 220 В постоянного, выпрямленного или переменного тока или 110 В постоянного тока.

1.4.3.6 Модуль выходных реле содержит выходные реле для управления подключенным оборудованием. Коммутирующие контакты реле выведены на внешние клеммы устройства.

1.4.3.7 Комбинированные модули содержат как входные оптроны, так и выходные реле.

1.4.3.8 Модуль питания обеспечивает все блоки устройства необходимыми напряжениями и выполнен по схеме с бестрансформаторным входом. Это позволяет осуществить питание устройства от источника как переменного, так и постоянного тока.

1.4.3.9 Блок питания выдает стабилизированные напряжения 5 и 12 В.

На этом же модуле расположен элемент питания, питающий сохраняемую память аварий и событий, а также микросхему встроенных часов-календаря реального времени.

1.4.4 Описание входных аналоговых сигналов

1.4.4.1 Клеммы U_A , U_B , U_C и *Напряжения* (X2:1...4) предназначены для подключения вторичных обмоток измерительных трансформаторов напряжения секции, соединенных в «звезду». Обмотки обязательно должны быть правильно сфазированы. Общий провод «звезды» подключается к контакту «0 напряжения». Для энергосистем с обратным чередованием фаз АСВ предусмотрена уставка «Чередование фаз – Прямо/Обратно», что существенно для расчетных значений тока I_2 .

1.4.4.2 Для подвода напряжения от разомкнутого треугольника $3U_0$ линии для реализации сигнализации от замыканий на землю предназначены клеммы $3U_0$ (X2:5...6). Полярность подключения ТННП к входным клеммам устройства безразлична, так как устройство работает по модулю напряжения основной частоты. При отсутствии цепей от ТН, соединенных в разомкнутый треугольник, с помощью задания уставки « $3U_0$ – расчетн.» можно использовать расчетное значение напряжения нулевой последовательности, получаемое из трех фазных напряжений по формуле (1).

1.4.4.3 Клеммы U_A , U_B и U_C (X1:3...6) предназначены для подключения цепей напряжения от ТН, установленного на вводе, до вводного выключателя, соединенных в треугольник. Данные цепи предназначены для выполнения функции ВНР, а также могут быть дополнительно задействованы в функции ЗМН. При отключении данных функций подведение цепей напряжения к этим входам является необязательным.

1.4.5 Описание входных дискретных сигналов

1.4.5.1 «Вход ЗМН-1» — «Вход-ЗМН-2» предназначены для индивидуального разрешения или блокировки каждой из ступеней ЗМН. Для разрешения или блокировки работы ступени ЗМН-3 необходимо назначить один из программируемых входов. Вид входа (разрешение или блокировка) задается соответствующей уставкой.

1.4.5.2 Входы «Вход 1»...«Вход 9» предназначены для расширения возможностей устройства. Свойства каждого входа задаются отдельно с помощью уставок в соответствующих группах, подробнее см. п.1.2.16.

1.4.5.3 Входы «Автомат 1 ТН» и «Автомат 2 ТН» предназначены для определения отключения автоматических выключателей, установленных во вторичных цепях ТН. При выявлении отключения любого из автоматов выдается сигнализация о неисправности ТН, а также автоматически блокируется ряд функций, связанных с цепями напряжения.

Для повышения гибкости подключения уставками можно задать вид используемого блок-контакта каждого из двух автоматических выключателей соответствующими уставками – нормально разомкнутый или нормально замкнутый.

В случае отсутствия второго автомата ТН следует задать уставку вида контакта «Автомата 2 ТН» как «НЗ» и этот вход оставить неподключенным.

1.4.5.4 Вход «Сброс сигнализации» может использоваться для дистанционного сброса светодиодов устройства и предупредительной сигнализации, например, от внешней кнопки или по телеуправлению. Действие входа аналогично нажатию на кнопку «Сброс» на лицевой панели.

1.4.5.5 Входы «Пуск 1 АВР» и «Пуск 2 АВР» предназначены для формирования выходного импульса АВР, предназначенного для включения секционного выключателя, от какого-либо внешнего источника сигнала, например, при отключении вводного выключателя от основных защит трансформатора. Данные входы предназначены для подачи на них активного сигнала и объединены по ИЛИ с другими, внутренними источниками пуска АВР, в частности, от ступеней ЗМН и АЧР устройства.

Для пуска АВР необходимо при этом еще и наличие всего комплекса разрешающих сигналов на элементе И согласно схеме на рисунке 6.

1.4.5.6 Входы «Вход АЧР-1»...«Вход АЧР-3» предназначены для управления запретом-разрешением каждой из очередей АЧР индивидуально. При этом с помощью уставок задается назначение каждого из входов: либо – «Разрешение», либо – «Блокировка». Если вход не нужен, его следует запрограммировать как «Блокировка» и не подключать.

1.4.5.7 «Вход ЧАПВ» разрешает или запрещает (блокирует) работу ступени ЧАПВ, в зависимости от заданной уставки «Функция входа ЧАПВ» – «разрешение» или «блокировка». Если данный вход не нужен, его следует запрограммировать как «Блокировка» и не подключать.

1.4.5.8 Вход «Второй набор уставок» вводит в действие уставки из второго набора. Если вход оставить неподключенным, то используется только один (первый) набор.

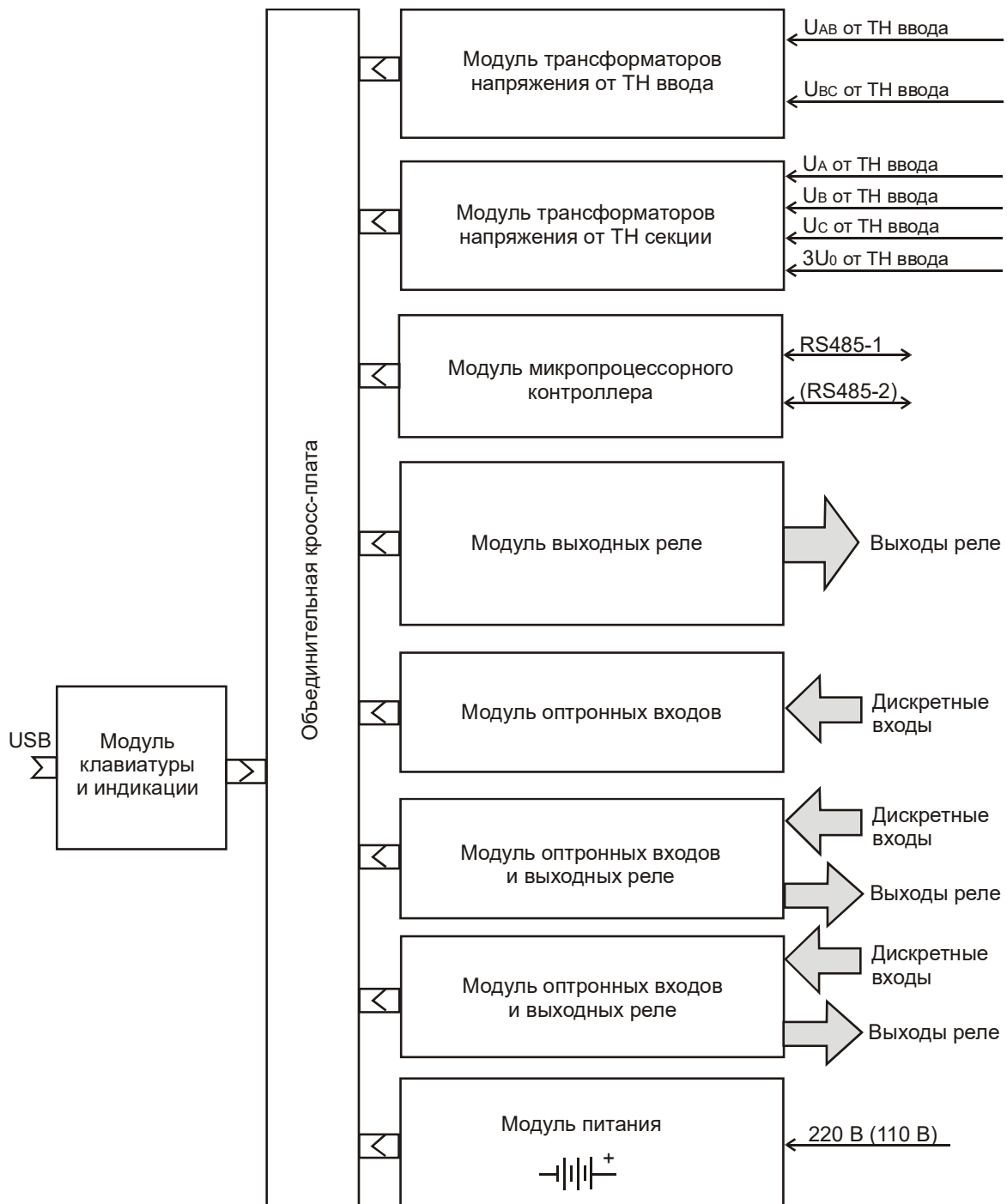


Рисунок 16 — Структурная схема устройства

1.4.5.9 Состояние входов «Вход РПО ВВ», «Вход РПВ ВВ», «Вход РПВ СВ» служит для контроля состояния выключателей линии вводного и секционного выключателей для организации правильной работы

схем АВР и ВНР. Активное состояние входов – «1» (поданное напряжение). Кроме этого, сигнал от РПО СВ может подводиться к одному из программируемых входов с заданием назначения «Блокировка АВР», «Акт. Уровень – 0» с целью проверки отключенного состояния секционного выключателя перед подачей на него команды «Включить».

1.4.5.10 «Вход ЗПН» разрешает или запрещает (блокирует) работу ступени ЗПН, в зависимости от заданной уставки «Функция входа ЗПН» – «разрешение» или «блокировка». Если данный вход не нужен, его следует запрограммировать как «Блокировка» и не подключать.

1.4.5.11 Вход «Контроль ТН по U» предназначен для активизации функции контроля ТН по наличию с него всех линейных напряжений выше значения уставки «Уконтроля ТН». На этот вход подается напряжение от параллельно соединенных НР контактов (РПВ), соответствующих включенному состоянию вводного и секционного выключателей. Таким образом, контроль наличия напряжения с ТН ведется только при условии подачи высокого напряжения на шины с подключенным к нему ТН.

1.4.6 Описание выходных реле

1.4.6.1 Программируемые реле «Реле 1»...«Реле 10» имеют возможность программно подключаться к одной из внутренних точек логической функциональной схемы устройства. Дополнительно возможно введение заданной временной задержки на срабатывание, а также функция запоминания сработавшего состояния до его сброса (аналог функции блинкера). Среди возможных точек подключения предусмотрены также и все остальные реле (с жестко определенными функциями), чтобы можно было увеличить число их выходных контактов при необходимости.

1.4.6.2 Реле «Земля в сети» срабатывает при наличии напряжения $3U_0$ (измеренного с входных клемм или рассчитанного из фазных напряжений) выше заданной уставки и после выдержки заданного времени. Как правило, используется для сигнализации наличия однофазного замыкания на землю на секции шин в сетях 6–35 кВ.

1.4.6.3 Реле «Неисправность ТН» срабатывает без выдержки времени в случае отключения любого из двух автоматов ТН секции, а также, с заданной выдержкой времени, в случае появления напряжения обратной последовательности выше заданной уставки или снижения линейных напряжений ниже уставки при наличии активного сигнала на входе «Контроль ТН по U».

1.4.6.4 Реле «Отказ» контролирует работоспособность самого устройства. Нормально замкнутые контакты которого размыкаются при срабатывании реле в случае наличия оперативного питания и после полной проверки работоспособности устройства с помощью функции самодиагностики. Реле предназначено для работы на аварийно-предупредительную сигнализацию подстанции. По данному выходу рекомендуется устанавливать дополнительный внешний блинкер.

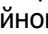
1.4.6.5 Реле «Сигнализация» срабатывает при любых неисправностях во внешнем оборудовании, которые обнаруживает система диагностики терминала, а также при любом срабатывании защиты. Кроме этого, срабатывание данного реле можно разрешать или запрещать от каждого из источников сигнализации индивидуально, с помощью соответствующих уставок.

Данное реле может программироваться как для работы в непрерывном режиме (до сброса его кнопкой «Сброс»), так и в импульсном режиме (с задаваемой длительностью сработавшего состояния). При этом при появлении новой неисправности реле сработает вновь. Это удобно для предотвращения блокировки системы центральной сигнализации постоянно «висящим» сигналом.

1.4.6.6 Реле «Наличие напряжения» срабатывает без выдержки времени при условии, если все линейные напряжения с ТН секции превышают заданную уставку «Уналичия». Работает в следящем режиме.

1.4.6.7 Реле «ВМ блокировка» срабатывает при понижении хотя бы одного из линейных напряжений от ТН секции ниже порога, заданного уставкой « $U_{ВМ}$ блокировки» в режиме «ВМ блокировка» или же, в режиме «Комбинированный пуск по U», еще и при условии появления напряжения U_2 выше заданной уставки « U_2 пуска». Работает в следящем режиме.

1.4.7 Описание кнопок оперативного управления

1.4.7.1 Кнопки оперативного управления предназначены для вывода защит из работы персоналом подстанций при проведении оперативных переключений. Для работы с этими кнопками не требуется ввод пароля. Для защиты от случайного нажатия необходимо сначала нажать кнопку «» и, не отпуская ее, нажать необходимую кнопку оперативного управления.

Текущий режим работы указывается индикаторами справа от кнопки: зеленый – «Функция введена», красный – «Функция выведена». Погашенное состояние обоих индикаторов означает, что функция отключена уставкой.

Управление кнопками оперативного управления также может осуществляться дистанционно по любому каналу связи устройства.

При оперативном выводе с помощью кнопки какой-либо функции из работы автоматически включается соответствующий ей светодиод «Блокировка», аналогично запрету по внешним дискретным входам, но также при условии задания разрешения работы данной функции соответствующей уставкой.

1.4.7.2 Кнопка «ЗМН» позволяет оперативно отключать действие защиты минимального напряжения ЗМН, сразу всех трех ступеней одновременно.

1.4.7.3 Кнопка «ЗПН» позволяет оперативно выводить из работы ступень ЗПН (защиты от повышения напряжения).

1.4.7.4 Кнопка «АЧР» позволяет оперативно отключать работу АЧР (автоматической частотной разгрузки АЧР), сразу всех трех ступеней одновременно.

1.4.7.5 Кнопка «ЧАПВ» позволяет оперативно выводить из действия ЧАПВ, если его работа была разрешена уставками.

1.4.7.6 Кнопка «АВР» позволяет оперативно выводить из работы функцию АВР (автоматического включения резерва).

1.4.7.7 Кнопка «ВНР» позволяет оперативно выводить из работы функцию ВНР (восстановления схемы нормального режима после работы АВР).

1.4.7.8 Состояние органов оперативного управления, размещенных на передней панели устройства, фиксируется в памяти аварий в момент выдачи команды на отключение. Это позволяет в необходимых случаях выявить ошибки дежурного персонала при коммутации.

1.4.8 Описание светодиодов индикации на передней панели управления устройства

1.4.8.1 Светодиоды на передней панели предназначены для дополнения информации к надписям, появляющимся на ЖК индикаторе, и позволяют быстрее и нагляднее персоналу воспринимать информацию о различных ситуациях.

Светодиоды разбиты на группы, к которым относятся:

- группа «Блокировки» различных ступеней защиты и автоматики;
- группа «Срабатывания» различных ступеней защиты и автоматики;
- группа индикации состояния ступеней, управляемых кнопками оперативного управления;
- светодиоды индикации наличия оперативного питания и срабатывания пусковых органов ступеней защиты и автоматики.

1.4.8.2 Светодиоды индикации состояния ступеней от кнопок управления светятся зеленым цветом при включении данной ступени в работу, красным – при выводе ступени из работы кнопкой, и не светятся совсем в случае отключения данной функции соответствующей уставкой.

1.4.8.3 Светодиоды пуска ступеней предназначены, в основном, для проведения проверочных работ на устройстве и показывают срабатывание пусковых органов соответствующих ступеней устройства.

1.4.8.4 Светодиоды группы «Блокировка» включаются при запрете какой-либо функции устройства, разрешенной уставкой, по дискретным управляющим входам. При этом происходит подсказка персоналу о том, что какая-либо задействованная в данном применении устройства функция временно выведена из работы и, таким образом, разобраться – случайно это или сознательно.

1.4.8.5 Светодиоды группы «Срабатывания» фиксируют факт срабатывания какой-либо ступени защиты или автоматики и, таким образом, позволяют информировать персонал о срабатывании устройства. Включенные светодиоды в этой группе остаются гореть даже после пропадания и нового появления напряжения оперативного тока, если не был подан сигнал «Сброс».

1.5 Маркировка и пломбирование

1.5.1 На корпусе устройства имеется маркировка, содержащая следующие данные:

- товарный знак;
- обозначение («Сириус-ТН»);
- исполнение по напряжению оперативного питания;
- исполнение по второму интерфейсу линии связи;
- заводской номер;
- дату изготовления (месяц, год).

1.5.2 Органы управления и индикации устройства, а также клеммы подключения имеют поясняющие надписи.

1.5.3 Пломбирование устройства осуществляется с помощью пломбировочной клейкой ленты.

1.6 Упаковка

1.6.1 Упаковка устройства произведена в соответствии с требованиями ТУ 3433-002-54933521-2009 для условий транспортирования, указанных в разделе 5 настоящего РЭ.

1.6.2 Транспортная тара имеет маркировку, выполненную по ГОСТ 14192-96, и содержит манипуляционные знаки.

2 ИСПОЛЬЗОВАНИЕ ПО НАЗНАЧЕНИЮ

2.1 Эксплуатационные ограничения

2.1.1 Категорически запрещается подключение устройств с исполнением по напряжению оперативного питания 24, 48 и 110 В постоянного тока к оперативному напряжению 220 В, так как это приводит к выходу устройства из строя.

2.1.2 Климатические условия эксплуатации устройства должны соответствовать требованиям п.1.1.15 настоящего РЭ.

2.2 Подготовка изделия к использованию

2.2.1 Меры безопасности

2.2.1.1 При работе с устройством необходимо соблюдать общие требования техники безопасности, распространяющиеся на устройства релейной защиты и автоматики энергосистем.

2.2.1.2 К эксплуатации допускаются лица, изучившие настоящее РЭ и прошедшие проверку знаний правил техники безопасности и эксплуатации электроустановок электрических станций и подстанций.

2.2.1.3 Устройство должно устанавливаться на заземленные металлические конструкции, при этом необходимо соединить заземляющий болт устройства с контуром заземления медным проводом сечением не менее 2 мм².

2.2.2 Порядок установки

2.2.2.1 Внешний вид устройства приведен на рисунках Г.1–Г.4. Механическая установка устройства на панель может производиться с помощью 4-х винтов согласно разметке, приведенной на рисунке Г.4.

2.2.2.2 Электрическая схема подключения приведена на рисунке Д.1. Чередование фазных напряжений обязательно проверяется после построения векторной диаграммы нагрузочного режима, полученной в режиме «Контроль», а также по значению напряжения U_2 . напряжения должны подводиться с прямым чередованием фаз. В тех энергосистемах, где принято обратное чередование фаз, напряжения подводятся согласно маркировке на устройстве, но активизируется уставка конфигурации «Обратное чередование фаз».

Оперативное питание =24 В, =48 В, =110 В, =220 В или ≈220 В (в зависимости от исполнения) подключается к контактам «Питание». Для исполнения 220 В полярность подключения питания произвольная, для исполнений =24 В, =48 В и =110 В на клемму 1 подводится «+», на клемму 2 подводится «-».

2.2.2.3 Автоматические выключатели, используемые для защиты цепей оперативного тока устройства, выбираются из условий работы в нормальном режиме и при кратковременном броске тока во время подачи питания.

Максимальный ток, потребляемый устройством при работе, определяется по формуле:

$$I_{РАБОЧИЙ\ МАКС} \leq \frac{P_{МАКС}}{U_{МИН}} = \frac{25 (Вт)}{176 (В)} = 0,15 А \quad (3)$$

Пусковой бросок тока в момент подачи напряжения питания на постоянном оперативном токе:

$$I_{ПУСК} \leq \frac{U_{МАКС}}{R_{УСТР} + R_{ИСТОЧН}} = \frac{242 (В)}{30 (Ом) + R_{ИСТОЧН}} \leq 8,1 А \quad (\text{для } R_{ИСТОЧН} = 0) \quad (4)$$

Пусковой бросок тока в момент подачи напряжения питания на переменном оперативном токе:

$$I_{ПУСК} \leq \frac{U_{МАКС} \times \sqrt{2}}{R_{УСТР} + R_{ИСТОЧН}} = \frac{341 (В)}{30 (Ом) + R_{ИСТОЧН}} \leq 11,5 А \quad (\text{для } R_{ИСТОЧН} = 0) \quad (5)$$

Таким образом, защитный автоматический выключатель, устанавливаемый в цепях питания устройства, должен иметь ток теплового расцепителя свыше значения $I_{РАБОЧИЙ\ МАКС}$, а ток электромагнитной отсечки – свыше значения $I_{ПУСК}$.

Как правило, питание устройства как в цепях переменного, так и постоянного оперативного тока осуществляется через автоматические выключатели с номинальным током 2 А (характеристика срабатывания К).

2.2.2.4 Входные, выходные электрические цепи, цепи оперативного питания и линии связи подключаются к разъемным клеммным колодкам Х1–Х7. При монтаже необходимо сначала вставить ответную часть в разъем по всей длине, затем, убедившись, что защелкнулись боковые пластмассовые фиксаторы, завинтить два фиксирующих винта. Клеммная колодка позволяет зажимать одножильный или многожильный провод сечением от 0,08 до 3,3 мм².

2.2.2.5 Выходные релейные контакты сигнализации устройства, замыкающиеся при неисправности устройства или внешних цепей управления (клеммы «Отказ» и «Сигнализация») подключаются к центральной сигнализации подстанции и могут быть включены параллельно.

2.2.2.6 В устройстве предусмотрена подстройка контрастности индикатора. Если информация на индикаторе отображается бледно или появляется подсветка фона, то необходимо отрегулировать контрастность индикатора по методике п.2.3.2.1.

2.2.2.7 В комплект с устройством поставляется сменная батарейка для сохранения памяти и хода часов (параметры срабатываний) при отключении оперативного питания (конфигурация устройства и уставки хранятся в энергонезависимой памяти и не зависят от наличия батарейки). При поставке устройства батарейка уже установлена в батарейный отсек. Перед использованием устройства до подачи оперативного питания необходимо подключить батарейку, для чего:

- отвинтить фиксирующий винт на торце модуля питания с задней стороны устройства и повернуть крышку отсека батарейки;
- извлечь защитную пленку для восстановления контакта батареи питания;
- закрыть крышку и завернуть фиксирующий винт.

Затем подать питание на устройство и убедиться, что символ наличия батарейки на индикаторе

находится в соответствующем состоянии — .

Если индикатор отображает отсутствие заряда батарейки, то она либо неправильно установлена (перепутана полярность, либо отсутствует контакт), либо батарейка разряжена и требует замены.

2.2.2.8 Перед вводом в эксплуатацию устанавливаются (проверяются) значения настроек и уставок согласно диалогу, приведенному в Приложении Ж. Работа с уставками выполняется по методике описанной в п.п.2.3.2.9, 2.3.2.10. Также возможно задание значений уставок с компьютера по одному из каналов связи.

2.2.3 После подключения всех цепей и при наличии напряжения на контролируемом трансформаторе напряжения необходимо проверить правильность включения устройства путем снятия параметров в режиме «Контроль».

Снятие векторной диаграммы осуществляется в режиме «Контроль» при надписи на ЖК индикаторе «Векторная диаграмма» кнопкой «Ввод». При нажатии кнопки снимается векторная диаграмма напряжений и тут же отображается на индикаторе. Считываются значения векторов и строится векторная диаграмма для определения правильной фазировки цепей. Взаимное расположение векторов должно соответствовать реальному чередованию фаз. Фазовые углы векторов отсчитываются относительно направления вектора U_d . Положительное направление – против часовой стрелки.

Целесообразно сделать 2–3 снятия диаграммы и сопоставить результаты с точки зрения их повторяемости.

2.3 Использование изделия

2.3.1 В нормальном режиме на работающем устройстве на индикаторе высвечивается значение линейных напряжений секционного трансформатора напряжения в первичных значениях и текущее время, говорящие о режиме слежения за ТН. Обычно при этом должны быть погашены все сигнальные светодиоды, кроме индикатора «Питание».

При пуске устройства загорается светодиод «Пуск защиты» на время выдержки запустившейся защиты, после чего производится срабатывание выходных реле, а на индикаторе выводится информация о виде сработавшей защиты или возникшей неисправности. Срабатывают также соответствующие сигнальные реле и светодиоды. Если сигнал пуска снялся раньше выдержки времени пустившейся защиты, то светодиод «Пуск защиты» погаснет и устройство вернется в исходный режим без срабатывания защиты и какой-либо сигнализации. В архиве событий появятся записи о пуске соответствующей ступени защиты с временем и датой начала и окончания этого события.

В случае срабатывания устройства защиты необходимо переписать в журнал всю информацию о данном срабатывании, имеющуюся в памяти аварийных отключений.

2.3.2 Работа с диалогом

2.3.2.1 В устройстве предусмотрена подстройка контрастности индикатора. Для входа в режим изменения контрастности индикатора необходимо в дежурном режиме нажать одновременно кнопки «→» и «←» и далее, этими же кнопками, отрегулировать оптимальное значение. Для сохранения в памяти данной настройки надо нажать кнопку «Ввод».

2.3.2.2 Структура диалога устройства изображена на рисунке Ж.1. Верхний уровень состоит из следующих пунктов меню (режимов): «Срабатывания», «Контроль», «Настройки» и «Уставки».

Циклический перебор пунктов меню одного уровня производится нажатием кнопок «↑» и «↓». Переход на нижестоящий уровень диалога производится при нажатии кнопки «Ввод». Выход на вышестоящий уровень осуществляется кнопкой «Выход».

При подаче команды сброса сигнализации устройства при нажатии кнопки «Сброс», происходит автоматический выход на самый верхний уровень диалога – дежурный режим или отображение внешних неисправностей.


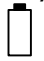
Независимо от того, в каком из указанных выше пунктов меню находится устройство, все функции слежения полностью сохраняются.


До выбора кнопкой верхнего уровня меню устройство находится в дежурном режиме. При этом на экран выводятся текущие время и дата, а также значение фазных напряжений в первичных значениях.


2.3.2.3 Подробная структура диалога приведена в Приложении Г.


2.3.2.4 В большинстве режимов верхняя строка индикатора используется как «статусная» строка, где отображаются специальные символы и подсказка, в каком месте меню находится пользователь.

В «статусной» строке предусмотрены следующие символы:

 и  – сигнализирует степень заряда сменной батарейки: полную и, соответственно, батарея разряжена или отсутствует;

 – символ появляется, в случае если после ввода пароля были изменены значения каких-либо уставок или настроек. Символ исчезает после сохранения уставок.

 – сигнализирует, что редактирование уставок и настроек запрещено, так как не введен пароль. Исчезает после ввода пароля.

 – заменяет предыдущий символ в случае, если редактирование уставок и настроек разрешено после ввода пароля.

2.3.2.5 В нормальном рабочем режиме устройство находится в дежурном режиме, когда на индикаторе отображаются первичные напряжения, текущие дата и время. Для перехода в режим управления диалогом необходимо нажать кнопку «Ввод».

2.3.2.6 Если в течение 5 минут не производилось нажатие кнопок управления диалогом, то независимо от того, в каком режиме находится устройство, происходит автоматический выход на верхний уровень диалога – дежурный режим или отображение внешних неисправностей.

Исключение составляет режим, в который устройство переходит при неисправности или срабатывании. В данном режиме надпись сохраняется до тех пор, даже после пропадания оперативного питания устройства, пока не будет нажата любая кнопка управления диалогом, что говорит о том, что новая информация замечена оператором.

2.3.2.7 Режим «Срабатывания» предназначен для вывода на индикатор информации о срабатываниях устройства.

Предусмотрено отображение 50-ти последних срабатываний устройства. Хранение информации организовано по кольцевому принципу – при срабатывании добавляется новая информация и стирается самая старая. Таким образом, в пункте «Срабатывание 1» всегда хранится самая новая информация, а в пункте «Срабатывание 50» – самая старая.

При любом срабатывании устройства с действием на отключение выключателя происходит автоматический переход диалога на пункт «Срабатывание 1», где отображается информация о новом срабатывании. Для циклического просмотра параметров данного отключения используются кнопки «↑» и «↓».

При считывании результатов аварийного режима по кнопке «↓» на индикатор последовательно выводятся следующие параметры:

- причина срабатывания, а также дата и время возникновения аварии;
- векторная диаграмма всех напряжений относительно вектора напряжения фазы А.

2.3.2.8 Режим «Контроль» предназначен для вывода на индикатор текущих значений фазных и линейных напряжений и напряжения нулевой последовательности, частоты, а также состояния входных дискретных сигналов, текущих даты и времени.

Данный режим удобно использовать при наладке для проверки целостности входных цепей, правильности подведения сигналов и т.д. Также благодаря данному режиму имеется возможность контролировать основные параметры устройства при эксплуатации. Для этого большинство аналоговых параметров отображается как во вторичных, так и в первичных значениях.

2.3.2.9 Режим «Настройки» предназначен для просмотра и редактирования параметров сервисных функций устройства, таких как: интерфейсы линии связи, осциллограф, наличие синхронизации времени, текущие дата и время.

Изменение любых параметров, кроме текущих даты и времени, разрешается только при правильно введенном пароле. В качестве пароля используется заводской номер устройства. Методика ввода цифровых параметров, в том числе пароля, описана в п.2.3.2.12. Запрос пароля происходит при выборе параметра, который необходимо отредактировать, и нажатии на кнопку «Ввод». После этого для редактирования остальных уставок или настроек вводить пароль заново нет необходимости.

Сохранение введенных параметров происходит при выходе из режима их редактирования (из меню «Настройки») с предварительной выдачей на индикатор соответствующего запроса.

2.3.2.10 Режим «Уставки» предназначен для просмотра и редактирования уставок защит и автоматики устройства. С помощью уставок имеется возможность ввести или вывести из работы различные функции, а также задать их числовые параметры.

В устройстве предусмотрено два набора уставок, выбор активного производится с помощью дискретного входа «2-й набор уставок».

Сохранение введенных уставок производится при выходе из режима «Уставки». При этом на индикаторе выводится соответствующий запрос с возможностью выбора: сохранить уставки или отказаться от введенных изменений. Ввод в действие уставок происходит одновременно, что предотвращает неправильную работу устройства при смене только части из взаимосвязанных уставок. Это позволяет редактировать уставки на включенном защищаемом объекте.

При вводе уставок необходимо обязательно проверять ВСЕ УСТАВКИ, предусмотренные в устройстве, ввиду возможного влияния «забытых» уставок на работу устройства.

При выходе на верхний уровень диалога происходит автоматический сброс значения пароля в ноль. Причем это происходит как при умышленном выходе оператором, так и в случае, если выход на верхний уровень произошел автоматически после «простоя» устройства более 5 мин. Это позволяет предотвратить несанкционированный доступ к изменению уставок, в случае если оператор случайно оставил устройство на долгое время в режиме редактирования.

Уставки имеют специальный буфер памяти для редактирования уставок, позволяющий сохранять введенные изменения при случайных перерывах в работе (срабатывание одной из защит, исчезновение оперативного питания). Например, если во время ввода уставок произошло срабатывание, то устройство автоматически выйдет из режима редактирования уставок и отобразит параметры данного срабатывания. Для того чтобы продолжить редактирование необходимо снова войти в режим редактирования уставок, причем произведенные ранее изменения будут восстановлены и нет необходимости вводить уставки заново.

2.3.2.12 Ввод цифровых значений параметров и уставок.

Для ввода значения уставки необходимо выбрать соответствующий пункт меню, нажать кнопку «Ввод». Затем появится новое окно, где младшая цифра уставки начнет мигать (если редактируется уставка, то необходимо предварительно ввести пароль по методике описываемой в данном пункте). Кнопками «↑» и «↓» необходимо установить требуемое значение цифры. Затем нажать кнопку «←». Начнет мигать следующая цифра. Аналогично установить все цифры уставки. При нажатии кнопки «Ввод» производится сохранение введенного значения уставки. Если в любой момент ввода нажать кнопку «Выход», то будет возвращено старое значение уставки.

2.3.3 Структура диалога приведена в таблице Ж.1.

2.3.4 Описание уставок устройства.

2.3.4.1 В устройстве реализовано два набора уставок, переключаемых с помощью дискретного входа «Набор уставок». При отсутствии сигнала на входе действует первый набор уставок, при наличии – второй. Если в использовании второго набора нет необходимости, то можно оставить этот вход неподключенным и пользоваться только первым набором.

Все уставки устройства делятся на группы по ступеням и видам защиты, а также общие, относящиеся к функции и месту установки устройства в целом.

2.3.4.2 Изменение уставок, кроме текущих даты и времени, разрешено только после ввода пароля. Необходимо обязательно проверять ВСЕ УСТАВКИ, предусмотренные в устройстве, ввиду возможного влияния «забытых» уставок на работу защиты.

2.3.4.3 В устройстве реализована возможность копирования наборов уставок. Для того чтобы скопировать один набор в другой, необходимо войти в соответствующий пункт меню, выбрать направление копирования и ввести пароль для подтверждения операции.

2.3.4.4 Ввод новых значений уставок происходит для всех уставок одновременно, что гарантирует от ложных отключений при смене только части из взаимосвязанных уставок. Перед вводом исправленной группы уставок в работу задается вопрос-предупреждение для возможности отказа оператора при сомнениях в своих действиях.

2.3.4.5 Описание назначения уставок устройства приведено в таблице 9.

Таблица 9 – Описание назначения уставок устройства «Сириус-ТН»

Уставки ЗМН	
Функция	Позволяет ввести или полностью вывести данную ступень защиты. Задается выбором из двух вариантов: «Вкл» или «Откл»
$U, В$	Пороговое напряжение срабатывания данной ступени защиты – для срабатывания все три линейных напряжения секции должны быть меньше заданной уставки. Задается в вольтах вторичного напряжения, непосредственно подводящегося к устройству
$T, с$	Время срабатывания ступени защиты в секундах
Вход (только для ЗМН-1 и ЗМН-2)	Задаёт назначение управляющего дискретного входа для одной из ступеней ЗМН. При отсутствии необходимости использования данного входа следует данную уставку перевести в положение «Блокировка» и оставить вход «ЗМН-1» неподключенным. Аналогично для второго входа ЗМН-2. Для управления функцией ЗМН-3 необходимо использовать для этой цели один из программируемых входов «Вход 1» — «Вход 9»
Контроль Уввода	Определяет, будет ли для пуска и срабатывания ступеней ЗМН дополнительно требоваться проверка отсутствия напряжения от ТН ввода (стоящего выше вводного выключателя)
Сигнал от ЗМН	Определяет, будет ли выдаваться общая сигнализация при срабатывании ЗМН-Х
Уставки ЗПН	
Функция	Позволяет ввести или полностью вывести ЗПН. Задается выбором из двух вариантов: «Вкл» или «Откл»
$U_{СРАБ}, В$	Пороговое напряжение срабатывания ЗПН – для срабатывания хотя бы одно линейное напряжение секции должно быть выше заданной уставки. Задается в вольтах вторичного напряжения, непосредственно подводящегося к устройству
$T_{СРАБ}, с$	Время срабатывания ступени защиты в секундах
$U_{ВОЗВР}, В$	Пороговое напряжение возврата ЗПН – для возврата все три линейных напряжения секции должны стать меньше заданной уставки. Задается в вольтах вторичного напряжения, непосредственно подводящегося к устройству
$T_{ВОЗВР}, с$	Задержка возврата ЗПН в секундах
Вход	Задаёт назначение управляющего дискретного входа ЗПН. При отсутствии необходимости использования данного входа следует данную уставку перевести в положение «Блокировка» и оставить вход «ЗПН» неподключенным
Сигнал	Определяет, будет ли выдаваться общая сигнализация при срабатывании ЗПН
Уставки защиты от замыканий на землю и защиты от феррорезонанса	
$3U_{0.333}, В$	Значение напряжения $3U_0$, при котором происходит срабатывание защиты от ОЗЗ. Значение задается в вольтах вторичного напряжения, непосредственно подводящегося к устройству или рассчитываемого из звезды фазных напряжений
$T, с$	Время срабатывания в секундах
$3U_{0.3ФР}, В$	Значение напряжения $3U_0$, при котором происходит срабатывание защиты от феррорезонанса
Сигнал	Определяет, будет ли выдаваться общая сигнализация при срабатывании 333
Уставки ТН	
$U_{КОНТРОЛЯ}, В$	Значение напряжения, ниже которого происходит сигнализация отсутствия напряжения с ТН, но только при условии подачи активного сигнала на вход «Контроль ТН по U». Значение задается в вольтах вторичного напряжения, непосредственно подводящегося к устройству или рассчитываемого по звезде фазных напряжений
$U_2 \text{ КОНТРОЛЯ}, В$	Значение напряжения обратной последовательности, выше которого происходит сигнализация неисправности ТН. Значение задается в вольтах вторичного напряжения, с учетом заданного чередования фаз
$U_{НАЛИЧИЯ}, В$	Срабатывания реле наличия напряжения происходит, если все линейные напряжения выше значения этой уставки
$U_{ОТСУТСТВИЯ}, В$	Срабатывания реле отсутствия напряжения происходит, если все линейные напряжения ниже значения этой уставки
$T_{НЕИСПР. ТН}, с$	Длительность задержки при срабатывании сигнализации о неисправности ТН по цепям напряжения
Контакт авт. 1 ТН	Вид контакта (НР или НЗ) первого автомата ТН
Контакт авт. 2 ТН	Вид контакта (НР или НЗ) второго автомата ТН

Таблица 9 – Описание назначения уставок устройства «Сириус-ТН»

Сигнал неиспр.	Определяет, будет ли выдаваться сигнализация при любой неисправности ТН
Сигнал откл. авт. 1	Определяет, будет ли выдаваться сигнализация от отключения автомата 1 ТН
Сигнал откл. авт. 2	Определяет, будет ли выдаваться сигнализация от отключения автомата 2 ТН
Сигнал наличия	Определяет, будет ли выдаваться сигнализация при срабатывания реле «Наличие напряжения»
Сигнал отсутствия	Определяет, будет ли выдаваться сигнализация при срабатывания реле «Отсутствие напряжения»
Уставки ВМ блокировки	
Вид блокировки	Задаёт вид блокировки – вольтметровая (ВМ), когда выходное реле срабатывает только по просадке хотя бы одного из линейных напряжений ниже напряжения уставки $U_{\text{ЛИН}}$, или комбинированный пуск по напряжению (комбин.), то есть, реле сработает, кроме посадки напряжения, еще и по превышению напряжением U_2 значения уставки $U_{2 \text{ КОМБИН}}$
$U_{\text{ЛИН}}, В$	Значение напряжения, при понижении ниже которого любого линейного напряжения будет срабатывать реле ВМ-блокировки
$U_{2 \text{ КОМБИН}}, В$	Значение напряжения обратной последовательности, при превышении которого будет также срабатывать выходное реле ВМ-блокировки при условии задания комбинированного пуска по напряжению
Сигнал	Определяет, будет ли выдаваться сигнализация при срабатывании реле «Комбинированный пуск по напряжению»
Уставки АВР	
Функция	Определяет наличие функции АВР
$T_{\text{АВР}}, С$	Длительность задержки на срабатывание выходного реле АВР
Контроль автомата ТН	При включенной уставке разрешает выдачу сигнала АВР только при наличии включенного автомата ТН
Контроль $3U_0$	При включенной уставке разрешает выдачу сигнала АВР только при отсутствии напряжения $3U_0$
Пуск от ЗМН-1	Задаёт разрешение внутреннего пуска АВР по факту срабатывания ступени ЗМН-1
Пуск от ЗМН-2	Задаёт разрешение внутреннего пуска АВР по факту срабатывания ступени ЗМН-2
Пуск от ЗМН-3	Задаёт разрешение внутреннего пуска АВР по факту срабатывания ступени ЗМН-3
Пуск от АЧР-1	Задаёт разрешение внутреннего пуска АВР по факту срабатывания ступени АЧР-1
Пуск от АЧР-2	Задаёт разрешение внутреннего пуска АВР по факту срабатывания ступени АЧР-2
Пуск от АЧР-3	Задаёт разрешение внутреннего пуска АВР по факту срабатывания ступени АЧР-3
Сигнал	Определяет, будет ли выдаваться сигнализация при срабатывании АВР
Уставки ВНР	
Функция	Определяет наличие функции ВНР
Контроль $U_{\text{ВВОДА}}$	Определяет, сколько линейных напряжений подведено к устройству от ТН, установленного выше вводного выключателя – ТН ввода, 1 или 3
Очередность	Определяет порядок включения-отключения высоковольтных выключателей при ВНР – либо сначала отключается секционный, затем включается вводной (С-В), либо наоборот, сначала включается вводной, затем отключается секционный (В-С)
$U_{\text{ВНР}}, В$	Напряжение разрешения запуска режима ВНР по превышению всеми (или одним – при «1») поданными линейными напряжениями ввода значения данной уставки
$T_{\text{ВНР}}, С$	Длительность задержки на срабатывание выходного реле АВР
$T_{\text{ПАРАЛЛ.}}, С$	Длительность параллельной работы обоих вводов при включенном СВ до отключения секционного выключателя при заданном режиме ВНР – «В-С»
Сигнал	Определяет, будет ли выдаваться сигнализация при срабатывании ВНР
Уставки АЧР (для каждой очереди)	
Функция	Определяет наличие функции
$F, Гц$	Частота срабатывания очереди АЧР
$\Delta F_{\text{ВОЗВ}}, Гц$	Разность частот срабатывания и возврата пуска очереди АЧР-2 (только АЧР-2)
$T, с$	Длительность задержки на срабатывание очереди АЧР
Блокировка АЧР по скорости снижения частоты	Определяет наличие блокировки по скорости снижения частоты. Используется при работе с двигательной нагрузкой для предотвращения отключения выключателей двигателей при потере питания ввода секции шин и подпитки от двигателей
Вход	Определяет назначение дискретного входа АЧР каждой ступени – разрешение или блокировка

Таблица 9 – Описание назначения уставок устройства «Сириус-ТН»

Сигнал	Определяет, будет ли выдаваться общая сигнализация при срабатывании данной ступени АЧР
Уставки общие АЧР	
Режим АЧР	Определяет, в каком режиме работает АЧР – в следящем, импульсном или непрерывном. В следящем режиме выходное реле АЧР удерживается в сработанном состоянии до возврата пусковых органов АЧР, в импульсном – реле срабатывает на время, заданное уставкой длительности $T_{имп}$, в непрерывном – до срабатывания ЧАПВ при повышении частоты
$U, В$	Напряжение, ниже которого запрещена работа ступеней АЧР
$T_{имп}, В$	Длительность выходного импульса очередей АЧР при работе в импульсном режиме
$dF/dt, Гц/с$	Скорость снижения частоты, выше которой запрещается срабатывание очередей АЧР при включенной уставке «Блокировка АЧР по скорости снижения частоты»
Уставки ЧАПВ	
Функция	Позволяет ввести или полностью вывести данную функцию
$F, Гц$	Уставка ЧАПВ по частоте
$T, с$	Длительность задержки на срабатывание ЧАПВ
$T_{РАЗРЕШЕНИЯ}, с$	Время от момента срабатывания ЧАПВ, в течение которого разрешено формирование импульсов ЧАПВ выходными программируемыми реле. По окончании этого времени ЧАПВ запрещается и устройство переходит в режим готовности к АЧР
$U, В$	Значение напряжения, ниже которого функция ЧАПВ блокируется
Вход	Определяет назначение дискретного входа ЧАПВ – разрешение или блокировка
Сигнал	Определяет, будет ли выдаваться общая сигнализация при срабатывании ЧАПВ
Уставки ЗПЧ (АОПЧ)	
Функция	Позволяет ввести или полностью вывести данную функцию
$F, Гц$	Уставка на срабатывание ЗПЧ по частоте
$T, с$	Длительность задержки при срабатывании ЗПЧ
$U, В$	Значение хотя бы одного линейного напряжения, ниже которого функция ЗПЧ блокируется
Сигнал	Определяет, будет ли выдаваться общая сигнализация при срабатывании ЗПЧ
Уставки входов 1...9	
$T, с$	Время задержки срабатывания входа
Контакт	Тип используемого контакта: при «1» активным считается наличие напряжения на входе, при «0» – отсутствие
Назначение	Может принимать несколько значений – либо как вход сигнализации, либо как блокировка некоторых ступеней защиты (см. Таблицу Ж2)
Имя	Сообщение, отображаемое на ЖК индикаторе, при приходе сигнала на этот вход при использовании его в качестве входа сигнализации
Сигнал	Задаёт, будет ли срабатывать общее выходное реле «Сигнализация» при приходе сигнала на данный вход, запрограммированный как «Внешний сигнал»
Уставки реле 1...10	
Точка	Определяет точку подключения на функциональной логической схеме (табл. Ж3)
$T_{СРАБ}, с$	Выдержка времени на срабатывание реле после появления сигнала в указанном с помощью уставки «Точка» месте функциональной логической схемы
$T_{ВОЗВР}, с$	Длительность задержки на возврат реле после снятия сигнала в указанном с помощью уставки «Точка» месте функциональной логической схемы (для следящего режима работы)
Режим работы	Режим работы реле: без фиксации (следящий), с фиксацией (до сброса) или импульсный (с длительностью импульса срабатывания 1 с)
Уставки светодиода	
Точка	Определяет точку подключения на функциональной логической схеме (табл. Ж3)
$T_{СРАБ}, с$	Выдержка времени на срабатывание светодиода после появления сигнала в указанном с помощью уставки «Точка» месте функциональной логической схемы
Режим	Определяет режим работы светодиода – в следящем режиме или с фиксацией срабатывания (блинкер), до сброса сигналом «Сброс»
Мигание	Определяет режим свечения светодиода – с миганием, либо с постоянным свечением при срабатывании

Таблица 9 – Описание назначения уставок устройства «Сириус-ТН»

Уставки общие	
$U_{НОМ}$, кВ	Номинальное первичное линейное напряжение трансформатора напряжения
Режим сигнализации	Позволяет при обнаружении внешних неисправностей включать выходное реле «Сигнализация» как постоянно, до сброса его кнопкой клавиатуры или по ТУ, так и на определенное время от 1 до 20 с, достаточное для срабатывания центральной сигнализации подстанции. При этом можно избежать блокировки центральной сигнализации при постоянно «висящем» сигнале. При появлении новой неисправности вновь произойдет формирование импульса такой же длительности
Чередование фаз	Позволяет изменить расчетные формулы для напряжения U_2 в энергосистемах с обратным чередованием фаз (для ABC – «Прямое», для ACB – «Обратное»)
ТТНП	Определяет источник напряжения $3U_0$ – либо это прямое измерение («Вкл»), либо расчет из трех фазных напряжений («Откл»)
Сигн.кач.GOOSE	Позволяет вводить/выводить отображение на индикаторе сообщения о неисправности «Плох.кач.вх.GOOSE», которое возникает при получении входного GOOSE-сообщения со значением атрибута «quality»=«invalid» или «questionable» (только для исполнения И4). Действие на реле «Сигнал» независимо от значения уставки не производится.
Сигнал Eth 1	Позволяет вводить/выводить действие на реле «Сигнал» и отображение неисправности «Нет связи Eth 1(2)» на индикаторе при обнаружении обрыва связи с сетью по данному интерфейсу Ethernet (только для исполнения И4).
Сигнал Eth 2	

2.3.6 Устройство выявляет и индицирует некоторые неисправности внешнего оборудования. При обнаружении таких неисправностей срабатывает реле «Сигнализация» и включается соответствующий ей светодиод на передней панели устройства. Список выявляемых неисправностей приведен в таблице 10.

Одновременно на индикаторе может отображаться не более трех неисправностей. Если одновременно возникает четыре или более неисправностей, справа от надписи появляются символы «↓» и «↑». В этом случае для просмотра остальных неисправностей можно воспользоваться кнопками «↓» и «↑».

Таблица 10 – Список выявляемых и отображаемых неисправностей оборудования

Обозначение	Расшифровка
Неисправность ТН: $U_2 >$	Обнаружена неисправность ТН – Напряжение обратной последовательности превысило значение уставки по U_2
Неисправность ТН: Откл. Авт. 1 ТН	Обнаружена неисправность ТН – Отключен автомат 1 ТН
Неисправность ТН: Откл. Авт. 2 ТН	Обнаружена неисправность ТН – Отключен автомат 2 ТН
Неисправность ТН: $U <$	Обнаружена неисправность ТН – Линейные напряжения с ТН ниже значения уставки при поданном внешнем сигнале «Контроль ТН по U»
Земля в сети	Напряжение $3U_0$ превысило уставку « $3U_0$ ззз» на время, большее выдержки времени уставки Т защиты от замыканий на землю
Феррорезонанс	Напряжение $3U_0$ превысило уставку « $3U_0$ зфр»
Вн.сигнал 1 *	При заданной функции соответствующего входа – «Внеш. сигнал»
Вн.сигнал 2 *	
Вн.сигнал 3 *	
Вн.сигнал 4 *	
Вн.сигнал 5 *	
Вн.сигнал 6 *	
Вн.сигнал 7 *	
Вн.сигнал 8 *	
Вн.сигнал 9 *	
Нет батарейки	Разряжен или отсутствует сменный элемент питания часов и памяти архивов
Нет синхр.времени	Для устройств с исполнением И1, И3 при заданной уставке «Синхр.времени» – «Вход имп.» – «Оптрон» или «RS485» не поступило два или более импульсов синхронизации. Для устройств с исполнением И4 устройство не получает ответа ни от основного, ни от резервного сервера.
Сбой памяти	Не сохранилась или повреждена информация в памяти архивов

Обозначение	Расшифровка
Сбой питания	Зафиксировано полное пропадание оперативного питания, подаваемого на устройство
Плох.качGOOSE	Получено входное GOOSE-сообщение со значением атрибута «quality» = «invalid» или «questionable». Неисправность отображается, если задана уставка «Общие – Сигн.кач.GOOSE – Вкл» (только для исполнения И4)
Нет связи Eth 1	Отсутствует связь с сетью через интерфейс Ethernet 1. Неисправность отображается на индикаторе, если задана уставка «Общие – Сигнал Eth 1 – Вкл» (только для исполнения И4)
Нет связи Eth 2	Отсутствует связь с сетью через интерфейс Ethernet 2. Неисправность отображается на индикаторе, если задана уставка «Общие – Сигнал Eth 2 – Вкл» (только для исполнения И4)

* – надпись программирует пользователь (в таблице приведено значение «по умолчанию»)

3 ТЕХНИЧЕСКОЕ ОБСЛУЖИВАНИЕ

3.1 Общие указания

3.1.1 В процессе эксплуатации устройства в соответствии с требованиями РД 153-34.3.613-00 «Правила технического обслуживания устройств релейной защиты и электроавтоматики электрических сетей 0,4–35 кВ» необходимо в установленные сроки и в полном объеме проводить:

- проверку (наладку) при новом подключении;
- профилактический контроль;
- профилактическое восстановление.

Установленная продолжительность цикла технического обслуживания может быть увеличена или сокращена в зависимости от конкретных условий эксплуатации, длительности эксплуатации с момента ввода в работу, фактического состояния каждого конкретного устройства, а также квалификации обслуживаемого персонала.

3.1.2 При техническом обслуживании устройств необходимо руководствоваться:

- эксплуатационной документацией на устройство;
- «Межотраслевыми правилами по охране труда (правилами безопасности) при эксплуатации электроустановок» ПОТ Р М-016-2001 РД 153-34.0-03.150-00;
- «Правилами технической эксплуатации электроустановок потребителей».

3.1.3 Техническое обслуживание устройства должно проводиться квалифицированным инженерно-техническим персоналом эксплуатирующей организации, имеющим допуск не ниже третьей квалификационной группы по электробезопасности, подготовленным в объеме производства данных работ, изучившим эксплуатационную документацию на устройство и прошедшим инструктаж по технике безопасности.

3.1.4 Целесообразно проводить контроль технического состояния устройства одновременно с профилактикой (ремонт) основного оборудования распределительных устройств, для чего допускается перенос запланированного вида технического обслуживания на срок до одного года.

3.1.5 Замена элемента питания

Устройство содержит энергонезависимую память, сохранение которой при отсутствии оперативного питания обеспечивается элементом питания типа CR2. Расчетный срок службы элемента питания *при отсутствии оперативного питания* составляет не менее 1 года.

Последовательность действий по замене элемента питания:

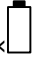
- снять с устройства оперативное питание (допускается проводить работу по замене элемента питания на работающем устройстве, но только в антистатическом браслете, соединенном с корпусом устройства);
- отвинтить фиксирующий винт на торце модуля питания с задней стороны устройства и повернуть крышку отсека батарейки;
- аккуратно вынуть старую батарейку;
- установить новую батарейку в «гнездо» в соответствии с указанной полярностью;
- закрыть крышку и завернуть фиксирующий винт.

3.2 Проверка работоспособности изделия

3.2.1 Проверку электрического сопротивления изоляции между входными цепями тока, напряжения, оперативного питания, релейными управляющими контактами, дискретными сигналами, а также между указанными цепями и корпусом проводят мегаомметром на напряжение 1000 В. Линия связи RS485 проверяется на напряжение 500 В.

Сопротивление изоляции измеряется между группами соединенных между собой выводов согласно Приложению Б, а также между этими группами и корпусом блока (клеммой заземления). Значение сопротивления изоляции должно быть не менее 100 Мом.

3.2.2 Проверка заряда батарейки

Заряд батарейки проверяется путем визуального контроля символа в статусной строке, отображаемой на индикаторе устройства. В случае, если отображается символ «», то батарейку необходимо заменить по методике, описанной в п.3.1.4.

3.2.3 Настройка (проверка) уставок выполняется при подключенном питании независимо от подключения остальных цепей. Сначала следует ввести значение пароля. Настройка (проверка) выполняется в следующем порядке:

1 Согласно диалогу войти в режим «Уставки», выбрать необходимый набор и функциональную группу уставок. Навести курсор на необходимую уставку.

2 Нажать кнопку «Ввод». Если до этого пароль не был введен, то появится диалог запроса пароля. После ввода правильного значения пароля появится возможность редактирования уставки. Редактирование цифровых значений производится в соответствии с методикой, описанной в п. 2.3.2.12.

3 Нажатием кнопки « \downarrow » выбрать очередную уставку. Продолжить редактирование. При этом ввод пароля не потребуется.

4 Ввод текущего времени осуществляется аналогично. Нажатие кнопки «Ввод» при вводе значения минут обнуляет значение секунд. Для изменения значения даты и времени ввода пароля не требуется.

5 По окончании настройки обязательно проверяют введенные уставки защиты для исключения ошибок.

3.2.4 Проверка функционирования устройства

3.2.4.1 Проверка точности измерения частоты и напряжения

3.2.4.1.1 Подать параллельно на все входы фазных напряжений (относительно клеммы «0 напряжения») регулируемое напряжение (до 150 В) от испытательной установки. В режиме «Контроль» убедиться в необходимой точности измерений всех фазных напряжений в диапазоне от 2—3-х до 120 В. Аналогично поступить с клеммами «3U₀» и входами от ТН ввода.

3.2.4.1.2 Убедиться в правильном отображении частоты подаваемого напряжения либо от сетевого источника (около 50 Гц), либо от регулируемого по частоте источника – установок «Ретом-41», «Уран-2» и других, в диапазоне от 40 до 60 Гц.

3.2.4.1.3 Проверка правильности чередования фаз и расчета напряжения обратной последовательности U_2 . Подавая нормальную трехфазную систему напряжений (фазы напряжений сдвинуты на 120 градусов относительно соседних фаз) на устройство при заданной уставке конфигурации «Чередование фаз» – «Прямое», убедиться в близком к нулю значении напряжения обратной последовательности U_2 . При уставке «Обратное» U_2 должно быть примерно равно фазному.

3.2.4.2 Проверка земляной сигнализации.

Сигнализация от замыканий на землю проверяется путем подачи напряжения на вход «3U₀» или фазных напряжений (в зависимости от уставки «ТНП»), геометрическая сумма которых не равна нулю, например, только одного фазного напряжения. При этом через время T_{033} должна высветиться надпись «Земля в сети», зажечься светодиод «Земля в сети», а также сработать выходное реле «Земля в сети».

Защиту от феррорезонанса проверяют аналогично, но с большим значением уставки по напряжению 3U₀. При этом для контроля срабатывания рекомендуется подключить одно из программируемых реле в следящем режиме с нулевой выдержкой на срабатывание к выходной точке данной защиты (точка «ЗФРсраб.»).

3.2.4.3 Проверка схемы контроля ТН

3.2.4.3.1 Задать значения уставок «Конт. Авт. 1 ТН» и «Конт. Авт. 2 ТН» как НЗ. Последовательно подавая постоянное напряжение на входные клеммы «Автомат 1 ТН» и «Автомат 2 ТН», убедиться в срабатывании каждый раз выходного реле «Неисправность ТН» и включении светодиода «Неисправность ТН».

3.2.4.3.2 Подать однофазное напряжение на входные клеммы «U_A» и «0 напряжения». Плавно увеличивая напряжение, убедиться в аналогичном срабатывании всех выходных органов узла при трехкратном превышении подаваемым напряжением значения уставки $U_{2\text{КОНТРОЛЯ}}$. Необходимо учесть задержку в срабатывании на время $T_{\text{НЕИСПР_ТН}}$ или задать ее на время проверки минимальной (0,2 с).

3.2.4.3.3 Подать симметричную регулируемую систему напряжений. Подать активный сигнал на вход «Контроль ТН по U». Плавно симметрично уменьшая напряжения, убедиться в аналогичном срабатывании всех выходных органов узла при снижении линейными напряжениями значения уставки $U_{\text{НЕИСПР_ТН}}$. При снятии активного сигнала с дискретного входа сигнализация не должна срабатывать. Также необходимо учесть задержку в срабатывании на время $T_{\text{НЕИСПР_ТН}}$ или задать ее на время проверки минимальной.

3.2.4.4 Проверка защиты минимального напряжения (ЗМН)

3.2.4.4.1 Подать на устройство звезду напряжений на клеммы напряжения от ТН секции от проверочного устройства, например, «Уран-2» или «РЕТОМ-51». Включить ступень ЗМН-1 уставкой «Функция», задать напряжение срабатывания порядка 50 В, кнопкой включить «ЗМН», а также подать активный сигнал на вход «Вход ЗМН-1», если он запрограммирован как «Разрешение». Плавно уменьшая все междуфазные напряжения, добиться включения светодиода «Пуск ЗМН» на передней панели устройства, а также через заданную выдержку времени – срабатывания запрограммированного выходного реле как «ЗМН-1». Возможно также просто скачком снять все входные фазные напряжения при невозможности плавной их регулировки. Допускается также подавать однофазное напряжение между клеммами «U_A» и «U_B», имитируя только одно из линейных напряжений.

При этом следует следить за отсутствием блокирующего сигнала от неисправности ТН, задавая соответствующие уставки или подавая соответствующие сигналы.

В случае понижения подаваемого напряжения ниже уставки должен включиться светодиод «Пуск ЗМН», а затем, через заданную выдержку времени «Т, с» ступени ЗМН-1, сработать выходное реле, запрограммированное на точку «ЗМН-1», и зажечься светодиод «ЗМН сраб.» на передней панели.

3.2.4.4.2 Остальные ступени ЗМН проверяют аналогично, учитывая только, что у третьей ступени ЗМН нет своего дискретного входа управления.

3.2.4.4.3 При включении уставок «Сигнал» при срабатывании соответствующей ступени ЗМН должно срабатывать еще и выходное реле «Сигнализация».

3.2.4.5 Проверка защиты от повышения напряжения (ЗПН)

3.2.4.5.1 Запрограммировать выходное реле 9 на функцию «ЗПН шинка» в режиме без фиксации с нулевой выдержкой времени. Подать однофазное напряжение на клеммы «U_A» и «U_C» и, плавно повышая напряжение выше уставки U_{CPAB} , убедиться в зажигании светодиода «Пуск ЗПН», а затем, через время выдержки T_{CPAB} в срабатывании выходного реле 9 и включении светодиода «ЗПН» на передней панели устройства.

3.2.4.5.2 Плавно понижая напряжение ниже значения уставки $U_{BOЗBP}$, убедиться в погасании светодиода «Пуск ЗПН», а потом, через выдержку времени $T_{BOЗBP}$ возврата реле 9. При этом должна быть задана уставка «ЗПН» – «Функция» – «Вкл».

Кнопкой «ЗПН» при этом должна быть включена функция «ЗПН», а также «Вход ЗПН» должен быть запрограммирован как «Блокировка» без подачи на него сигналов.

3.2.4.5.3 При включении уставки «Сигнал» при срабатывании ступени ЗПН должно срабатывать еще и выходное реле «Сигнализация».

3.2.4.6 Проверка работы реле вольтметровой блокировки (ВМ блокировка)

Суть ее — комбинированный пуск МТЗ других защит (например, фидерных или секционного выключателя) по напряжению, то есть, при снижении хотя бы одного из междуфазных линейных напряжений ниже пороговой уставки по напряжению $U_{лин}$ или/и при превышении напряжением обратной последовательности уставки по напряжению U_2 (при комбинированном пуске) тоже.

Проверку выполняют, подав симметричную нормальную трехфазную систему напряжений. При нормальной системе напряжений реле не должно срабатывать, а при отключении одной из фаз напряжения — должно, при этом порог уставки $U_{лин}$ должен быть задан таким, чтобы линейное напряжение при отключении фазного провода снижалось ниже порога.

Плавно уменьшают одно из междуфазных напряжений с помощью проверочной установки в режиме двухфазного КЗ. Порог напряжения срабатывания определяют по срабатыванию выходного реле «ВМ блокировка».

Аналогично проверяют и комбинированный пуск по напряжению, занизив значение уставки $U_{лин}$ и включив уставку «Комб. пуск по U», при этом срабатывание реле должно происходить при превышении напряжением обратной последовательности значения уставки « U_2 комб.».

3.2.4.7 Реле отсутствия напряжения

Реле проверяют, подав однофазное напряжение на клеммы «U_A» и «U_C». При понижении напряжения ниже порога уставки «U отсутствия» программируемое реле, подключенное к точке «Отсутствие напряжения», должно срабатывать. При обратном повышении напряжения реле должно возвращаться.

3.2.4.8 Реле наличия напряжения

Реле проверяют, подавая трехфазную, лучше симметричную систему напряжений. Плавно увеличивая линейные напряжения выше порога уставки $U_{наличия}$, убеждаются в срабатывании выходного реле «Наличие напряжения». При обратном понижении напряжения реле должно возвращаться.

3.2.4.9 Проверка схемы пуска АВР

3.2.4.9.1 Запрограммировать дискретные программируемые входы как «Блокировка АВР». Поочередно подавая активный сигнал на входы «Пуск 1 АВР», «Пуск 2 АВР», убедиться в зажигании светодиода «Пуск АВР» и, через время, заданное уставкой T , срабатывании выходного реле, запрограммированного как «АВР», на время 2 с. При этом должны быть включены уставка «АВР» – «Функция» и кнопкой введено «АВР». Уставки в группе АВР «Контр. авт. ТН» и «Контроль 3U₀» должны быть отключены.

При подаче активного сигнала на любой вход «Блокировка АВР» или отключении кнопки «АВР» должен включаться светодиод «Блокировка АВР» и блокироваться режим пуска АВР.

3.2.4.9.2 При срабатывании АВР должен включаться светодиод «АВР сраб.» и гореть до сброса его кнопкой «Сброс».

3.2.4.9.3 Включая уставками режимы контроля по 3U₀ или автомату ТН, убедиться в зажигании светодиода «Блокировка АВР» при подаче активных сигналов на данные входы («Автомат 1 ТН» и «Автомат 2 ТН» или при напряжении на входе «3U₀» выше значения уставки $3U_{0,333}$).

3.2.4.10 Проверка схемы ВНР

3.2.4.10.1 Задать уставки «ВНР»: «Контроль: 1 фазы», «Очередность: В-С».

3.2.4.10.2 Ввести режим «ВНР» уставкой и соответствующей кнопкой на передней панели.

3.2.4.10.3 Подать на вход «Вход РПВ ВВ» активный сигнал.

3.2.4.10.4 Выполнить срабатывание АВР согласно п.п.3.2.4.9.1, 3.2.4.9.2. Сымитировать включение секционного выключателя, поменяв состояние сигналов на дискретном входе «Вход РПВ СВ» именно во время выдачи сигнала выходным реле, запрограммированного как «АВР».

Сымитировать отключенное состояние вводного выключателя после АВР, подав активный сигнал на «Вход РПО ВВ» и сняв сигнал со «Входа РПВ ВВ».

3.2.4.10.5 Подать входное напряжение на вход « U_{AB} », превышающее уставку «ВНР» – « U ». Убедиться, что через заданное уставкой « T » время будет выдана команда на включение вводного выключателя с помощью программируемого реле, с заданными уставками: «Точка – Вкл. ВВ», «Режим – Импульс», «Тсраб. = 0», «Твозвр. = 0».

3.2.4.10.6 Сымитировать переключение вводного выключателя, поменяв состояние сигналов на дискретных входах «Вход РПВ ВВ» и «Вход РПО ВВ», причем в течение выдачи команды на включение ВВ (1 с).

3.2.4.10.7 Убедиться в выдаче команды на отключение секционного выключателя другим программируемым реле с теми же уставками, только с точкой подключения – «Откл. СВ».

3.2.4.10.8 Задать уставку «Очередность ВНР: С-В». Повторить п.п.3.2.4.9–3.2.4.10, убеждаясь в обратной очередности выдачи команд на вводной и секционный выключатели.

3.2.4.11 Проверка ступеней АЧР

3.2.4.11.1 Подать напряжение на входы « U_A » и « U_B » от регулируемого по частоте источника напряжения (ГТЧ, «Ретом-51», «Уран-2» и др.). На «Вход АЧР-1» подать активный сигнал, запрограммировав его как «Разрешение» или ничего не подавать, запрограммировав как «Блокировка». Задать уставку «АЧР-1» – «Функция» – «Вкл». Ввести в работу функцию кнопкой «АЧР». Плавно уменьшая частоту от номинальной 50 Гц до значения уставки F очереди АЧР-1, убедиться в зажигании светодиода «Пуск АЧР», и, через время задержки срабатывания « T » очереди АЧР-1, срабатывания выходного реле, запрограммированного как «АЧР-1», а также включении светодиода «АЧР сраб.». При работе в импульсном режиме реле «АЧР-1» должно включиться на время, заданное уставкой $T_{импл}$, в следящем режиме – до снятия пусковых условий АЧР, а в непрерывном режиме – до срабатывания ЧАПВ.

3.2.4.11.2 Повторить аналогичную проверку для ступеней АЧР-2 и АЧР-3, а также для других линейных напряжений. Для ступени АЧР-2 проверить гистерезис пускового органа по частоте в соответствии с заданной уставкой $\Delta F_{возв}$.

Напряжение от ГТЧ при проверках должно превышать значение уставки « $U_{АЧР}$ ».

3.2.4.12 Проверка ступени ЧАПВ

3.2.4.12.1 Для проверки ЧАПВ необходимо сначала добиться срабатывания одной из ступеней АЧР, служащих для разрешения работы ступени ЧАПВ, а также включить кнопку «ЧАПВ» и задать уставку «ЧАПВ» – «Функция» – «Вкл». Напряжение от ГТЧ при проверке должно превышать значение уставки « $U_{ЧАПВ}$ ». На «Вход ЧАПВ» следует подать активный сигнал, запрограммировав его как «Разрешение» или ничего не подавать, запрограммировав как «Блокировка».

3.2.4.12.2 Плавно увеличивая частоту сигнала от ГТЧ после срабатывания АЧР до значения уставки ЧАПВ « F », убедиться в зажигании светодиода «Пуск ЧАПВ», а через время задержки ЧАПВ « T » – светодиода «ЧАПВ сраб.». Для удобства наблюдения за процессом срабатывания целесообразно подключить уставками программируемое реле на выход ЧАПВ. Режим реле целесообразно задать импульсным с нулевой задержкой времени, с временем импульса 1 с.

3.2.4.13 Проверка ступени защиты от повышения частоты ЗПЧ

Проверку выполняют аналогично проверке АЧР, задав уставками значения напряжения и частоты срабатывания ступени. Следует также включить уставку «ЗПЧ» – «Функция». Для наблюдения за работой ступени целесообразно воспользоваться программируемыми реле и светодиодом, аналогично проверке ЧАПВ (см. выше).

Плавно повышая частоту сигнала при напряжении выше значения уставки наблюдать включение светодиода «Сигнал» и работу программируемого реле, включенного на выход ступени ЗПЧ.

3.2.4.14 Проверка входов сигнализации

Для проверки необходимо подавать активный сигнал на дискретные входы, наблюдая за включением реле «Сигнал» через время задержки « T » для каждого входа при включенных уставках «Сигнал от внешнего входа». После срабатывания реле сигнализации необходимо сбросить его кнопкой «Сброс».

Можно также использовать программируемый светодиод или одно из выходных реле для индикации срабатывания каждого из входов.

3.2.4.15 Устройство при подаче оперативного питания производит глубокое самотестирование всех программно доступных элементов схемы. Во время работы постоянно проверяется работа обмена со

вторым процессором, а также АЦП и ОЗУ. При обнаружении любой внутренней неисправности во время тестирования устройство выдает на индикацию мигающее сообщение об ошибке, замыкаются контакты реле «Отказ» и устройство блокируется. Расшифровка сообщений приведена в таблице А1.

В устройстве реализован специальный механизм восстановления нормального функционирования схемы устройства при случайных сбоях путем перезапуска (формирования аппаратного сброса процессора).

4 ТЕКУЩИЙ РЕМОНТ

4.1 Устройство представляет собой достаточно сложное изделие и ремонт его должен осуществляться квалифицированными специалистами с помощью специальной отладочной аппаратуры.

4.2 Ремонт устройств в послегарантийный период целесообразно организовать централизованно, например, в базовой лаборатории энергосистемы или по договору с изготовителем.

5 ТРАНСПОРТИРОВАНИЕ И ХРАНЕНИЕ

5.1 Условия транспортирования и хранения и срок сохраняемости в упаковке и (или) консервации изготовителя должны соответствовать указанным в таблице 11.

5.2 Если требуемые условия транспортирования и (или) хранения отличаются от приведенных в таблице 11, то устройство поставляют для условий и сроков, устанавливаемых по ГОСТ 23216 и указываемых в договоре на поставку или заказе-наряде.

Таблица 11 – Условия транспортирования и хранения

Вид поставок	Обозначение условий транспортирования в части воздействия:		Обозначение условий хранения по ГОСТ 15150	Срок сохраняемости в упаковке изготовителя, годы
	Механических факторов по ГОСТ 23216	Климатических факторов, таких как условия хранения по ГОСТ 15150		
Внутри страны (кроме районов Крайнего Севера и труднодоступных районов по ГОСТ 15846)	С	5 (навесы в макроклиматических районах с умеренным и холодным климатом)	1 (отапливаемое хранилище)	3
			2 (неотапливаемое хранилище)	1
Внутри страны в районы Крайнего Севера и труднодоступные районы по ГОСТ 15846	С	5	1	3
Примечание: Нижнее значение температуры окружающего воздуха при транспортировании и хранении – минус 40°С				

5.3 Допускается транспортирование любым (кроме морского) видом закрытого транспорта в сочетании их между собой, отнесенным к условиям транспортирования «Л» с общим числом перегрузок не более четырех, или автомобильным транспортом:

– по дорогам с асфальтовым и бетонным покрытием (дороги 1-й категории) на расстояние до 1000 км;

– по бульжным (дороги 2-й и 3-й категории) и грунтовым дорогам на расстояние до 250 км со скоростью до 40 км/ч.

5.4 Транспортировка должна производиться только в закрытом транспорте (железнодорожных вагонах, контейнерах, закрытых автомашинах, трюмах и т.д.).

5.5 Погрузка и транспортировка должны осуществляться с учетом манипуляционных знаков, нанесенных на тару, и в соответствии с действующими правилами перевозок грузов.

6 УТИЛИЗАЦИЯ

6.1 После окончания срока службы устройство подлежит демонтажу и утилизации.

6.2 В состав устройства не входят драгоценные металлы, а также ядовитые, радиоактивные и взрывоопасные вещества.

6.3 Демонтаж и утилизация устройства не требуют применения специальных мер безопасности и выполняются без применения специальных приспособлений и инструментов.

ПРИЛОЖЕНИЕ А
(обязательное)

Коды ошибок при самотестировании устройства

Таблица А.1 – Выявляемые неисправности устройства

№	Обозначение на индикаторе	Время задержки	Расшифровка
1	Сбой питания	после включения	Зафиксировано пропадание оперативного питания
2	Сбой памяти	после включения	Зафиксирован сбой памяти срабатываний
3	Нет батарейки	сразу	Батарейка разряжена или отсутствует
4	Неисправно ОЗУ	после включения	Зафиксирована неисправная ячейка памяти ОЗУ
5	Сбой АЦП	сразу после обнаружения	Измеренное значение с тестового канала АЦП не входит в отведенную допусковую зону
6	Ошибка мод. РЕЛЕ или Ошибка мод. КОМБИН 1 (2)	сразу после обнаружения	Обрыв обмотки реле на релейном или на комбинированном модуле 1 или 2
7	Неисправность SRAM Адрес = XXXXXXXX	сразу после обнаружения	Неисправность статического ОЗУ
8	Неисправность SDRAM Адрес = XXXXXXXX	сразу после обнаружения	Неисправность динамического ОЗУ

ПРИЛОЖЕНИЕ Б
(обязательное)

Проверка электрического сопротивления изоляции

Таблица Б.1 – Проверка электрического сопротивления изоляции устройства «Сириус-ТН»

Разъем	Номера контактов	Наименование	Испытательное напряжение
X1	с 3 по 4	Цепи напряжения 1	1000 В
X1	с 5 по 6	Цепи напряжения 2	1000 В
X2	с 1 по 4	Цепи напряжения 3	1000 В
X2	с 5 по 6	Цепи напряжения 4	1000 В
X3.1	с 1 по 2	Цепи синхронизации	500 В
X3.2	с 1 по 4	Линия связи 1	500 В
X3.3	с 1 по 4	Линия связи 2	500 В
X4	с 1 по 24	Релейные цепи 1	1000 В
X5	с 1 по 12	Релейные цепи 2	1000 В
X6	с 1 по 24	Входные цепи 1	1000 В
X7	с 1 по 14	Релейные цепи 3	1000 В
	с 15 по 24	Входные цепи 2	1000 В
X8	с 1 по 14	Релейные цепи 4	1000 В
	с 15 по 24	Входные цепи 3	1000 В
X9	с 1 по 6	Цепи питания	1000 В

ПРИЛОЖЕНИЕ В
(справочное)

Описание входных дискретных сигналов в режиме «Контроль»

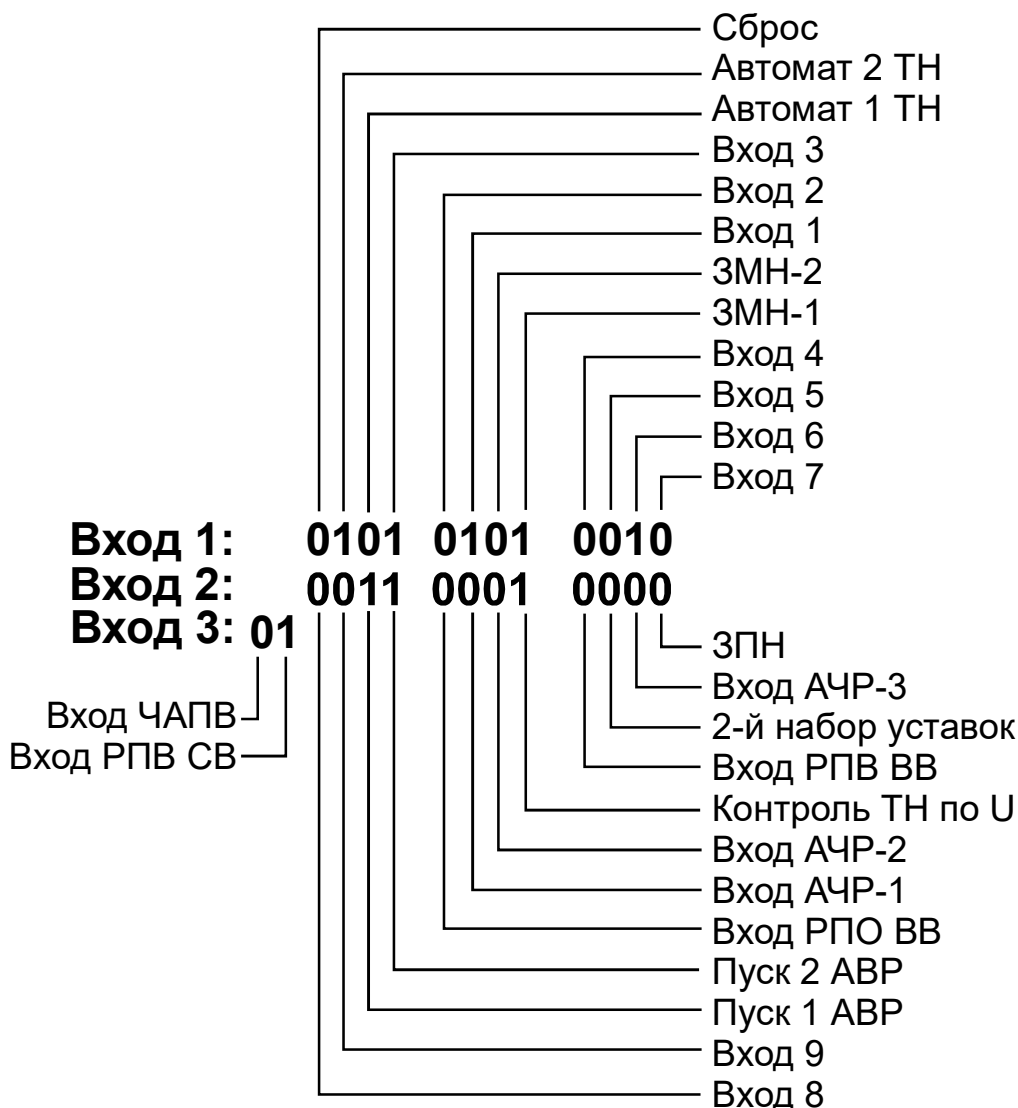


Рисунок В.1 – Соответствие входных дискретных сигналов в режиме «Контроль входов». Наличие сигнала на входе соответствует «1», отсутствию – «0»

Таблица В.1. Соответствие внутренних адресов входов по МЭК 61850 (intAddr) и входов функциональной логической схемы (соответствующие GOOSE-сигналы объединяются на функционально-логической схеме с сигналом от дискретного входа по условию «ИЛИ»)

Внутренний адрес входа (intAddr) по МЭК 61850	Функция входа на функционально-логической схеме устройства (совпадает с соответствующим дискретным входом устройства)
goose01	РПВ ВВ
goose02	
goose03	Автомат ТН 1
goose04	
goose05	Автомат ТН 2
goose06	
goose07	ЗМН-1
goose08	
goose09	ЗМН-2
goose10	

Таблица В.1. Соответствие внутренних адресов входов по МЭК 61850 (intAddr) и входов функциональной логической схемы (соответствующие GOOSE-сигналы объединяются на функционально-логической схеме с сигналом от дискретного входа по условию «ИЛИ»)

Внутренний адрес входа (intAddr) по МЭК 61850	Функция входа на функционально-логической схеме устройства (совпадает с соответствующим дискретным входом устройства)
goose11	ЗПН
goose12	
goose13	Вх. АЧР-1
goose14	
goose15	Вх. АЧР-2
goose16	
goose17	Вх. АЧР-3
goose18	
goose19	Контроль ТН по U
goose20	
goose21	Вх. РПО ВВ
goose22	
goose23	Пуск АВР 1
goose24	
goose25	Пуск АВР 2
goose26	
goose27	Вх. ЧАПВ
goose28	
goose29	Вх. РПВ СВ
goose30	
goose31	Вход 1
goose32	
goose33	Вход 2
goose34	
goose35	Вход 3
goose36	
goose37	Вход 4
goose38	
goose39	Вход 5
goose40	
goose41	Вход 6
goose42	
goose43	Вход 7
goose44	
goose45	Вход 8
goose46	
goose47	Вход 9
goose48	

ПРИЛОЖЕНИЕ Г
(обязательное)

Внешний вид и установочные размеры

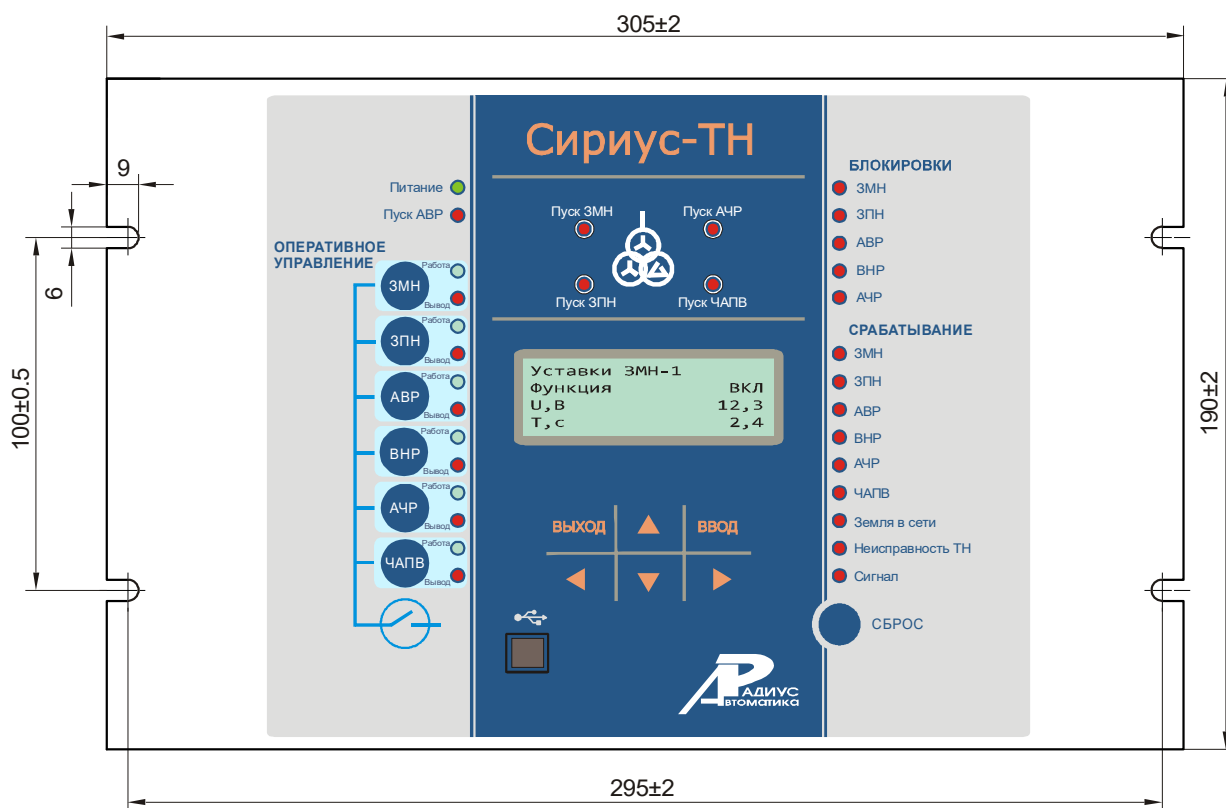


Рисунок Г.1 – Вид спереди

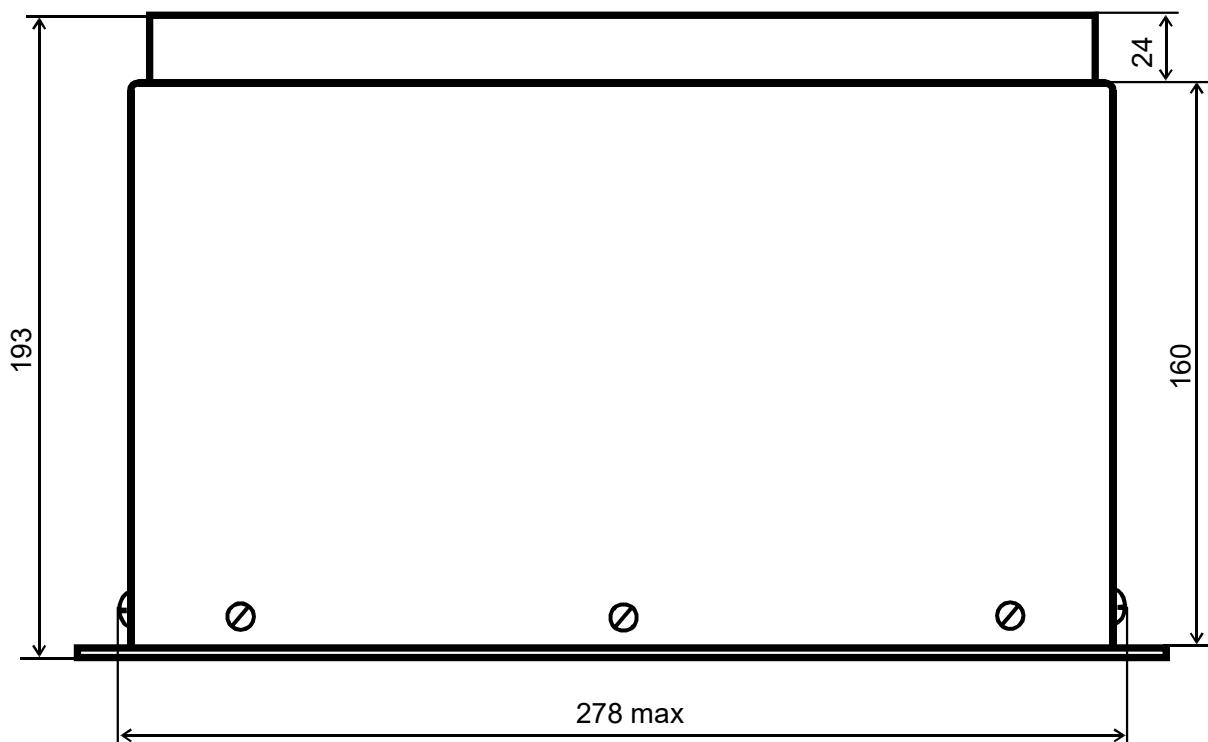


Рисунок Г.2 – Вид сверху

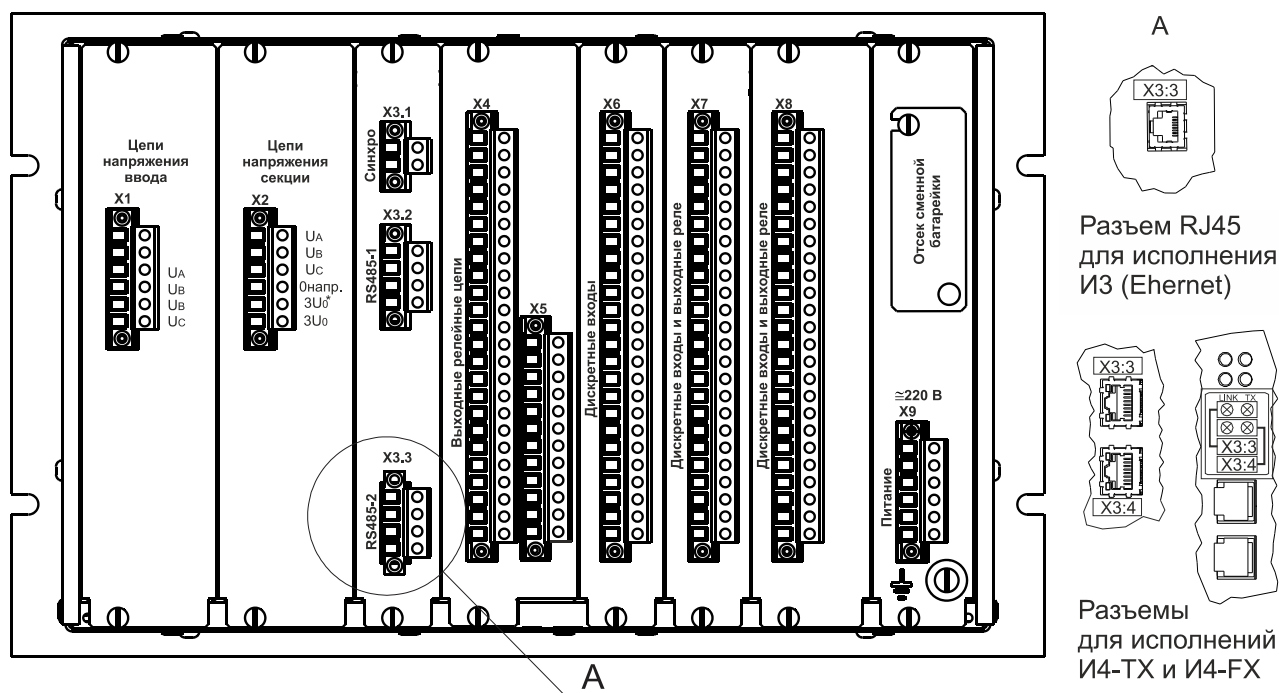


Рисунок Г.3 – Расположение элементов на задней панели устройства «Сириус-ТН» для исполнения И1, И3, И4-TX и И4-FX

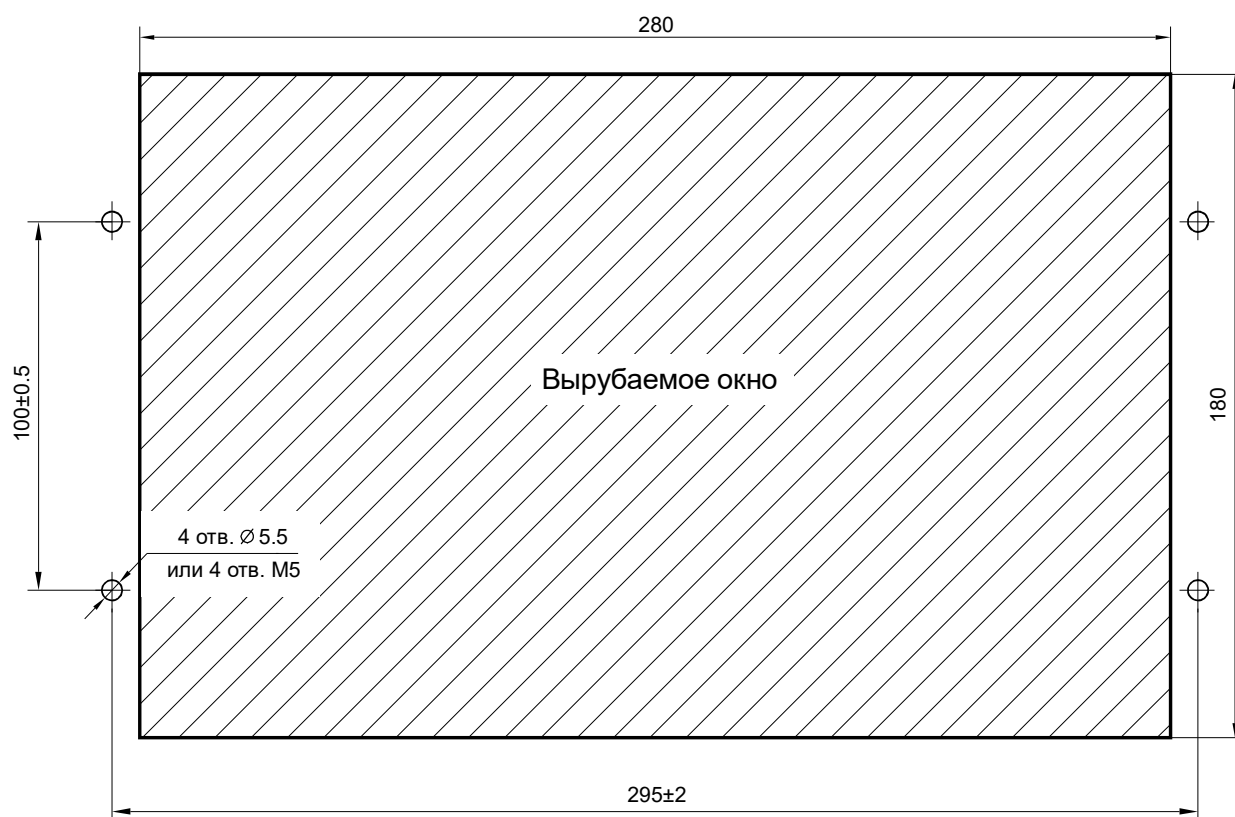


Рисунок Г.4 – Разметка панели под установку устройства

ПРИЛОЖЕНИЕ Д (обязательное) Схемы подключения внешних цепей

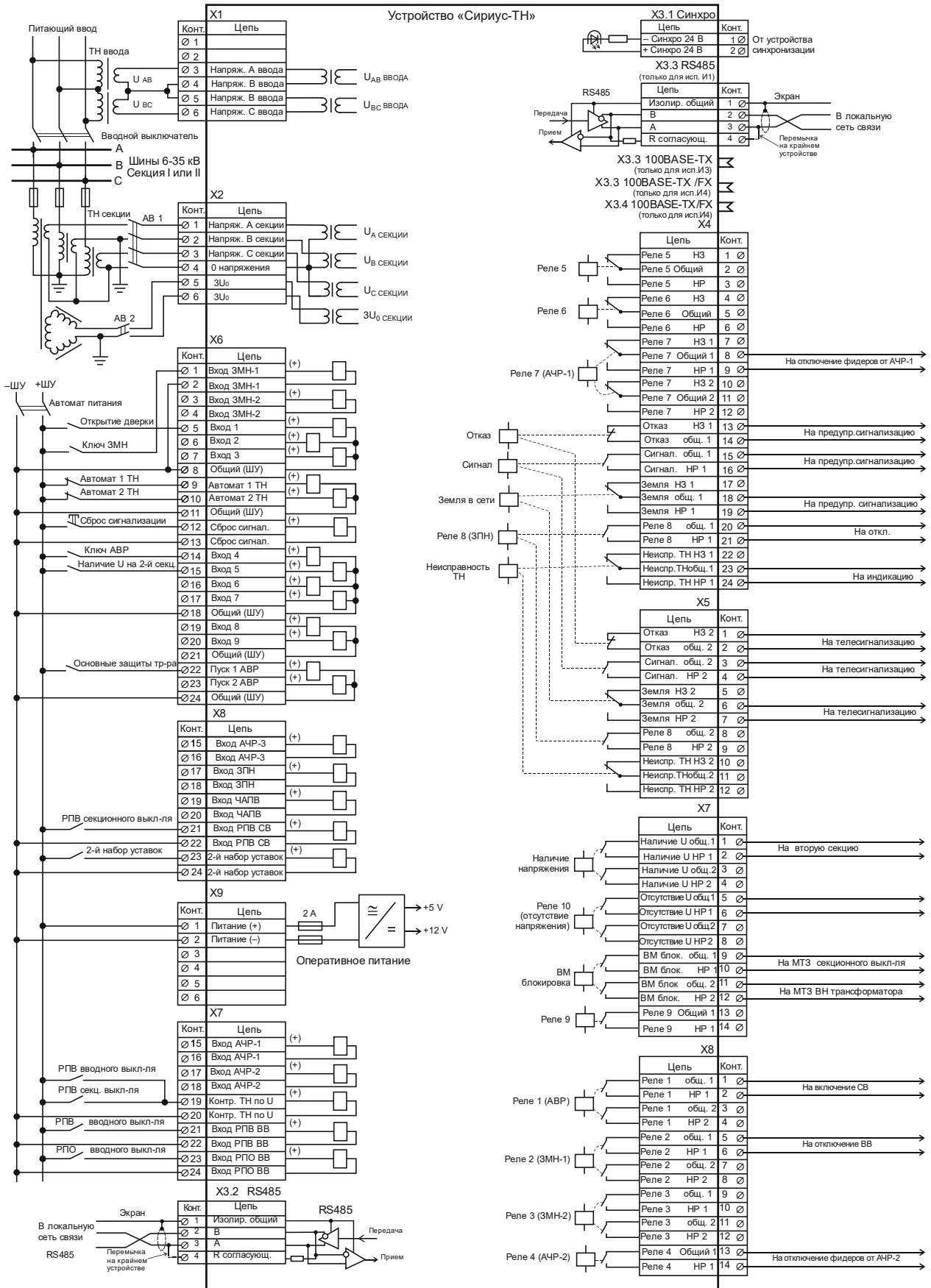


Рисунок Д.1 – Схема подключения внешних цепей к устройству «Сириус-ТН»

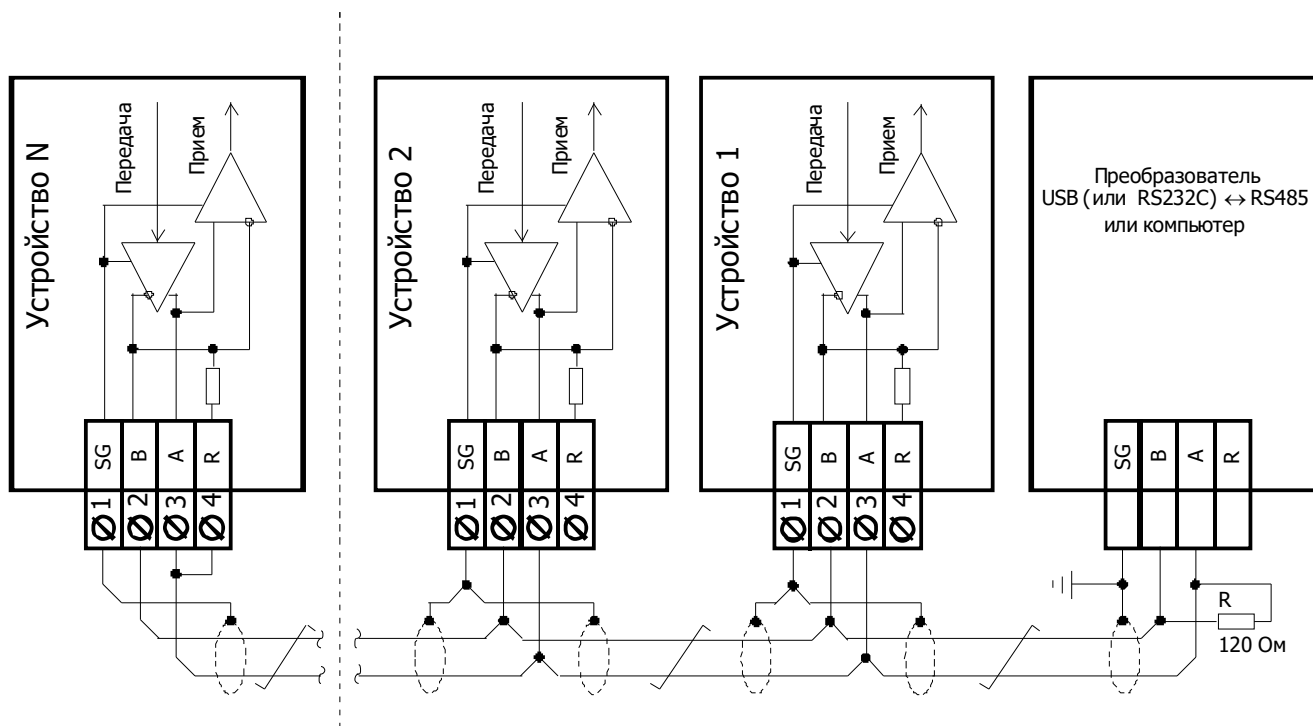


Рисунок Д.2 – Схема подключения устройств с интерфейсом RS485 в локальную сеть.
Внешний резистор R устанавливается при отсутствии встроенного резистора.

ПРИЛОЖЕНИЕ Ж
(обязательное)

Диалог «человек-машина»

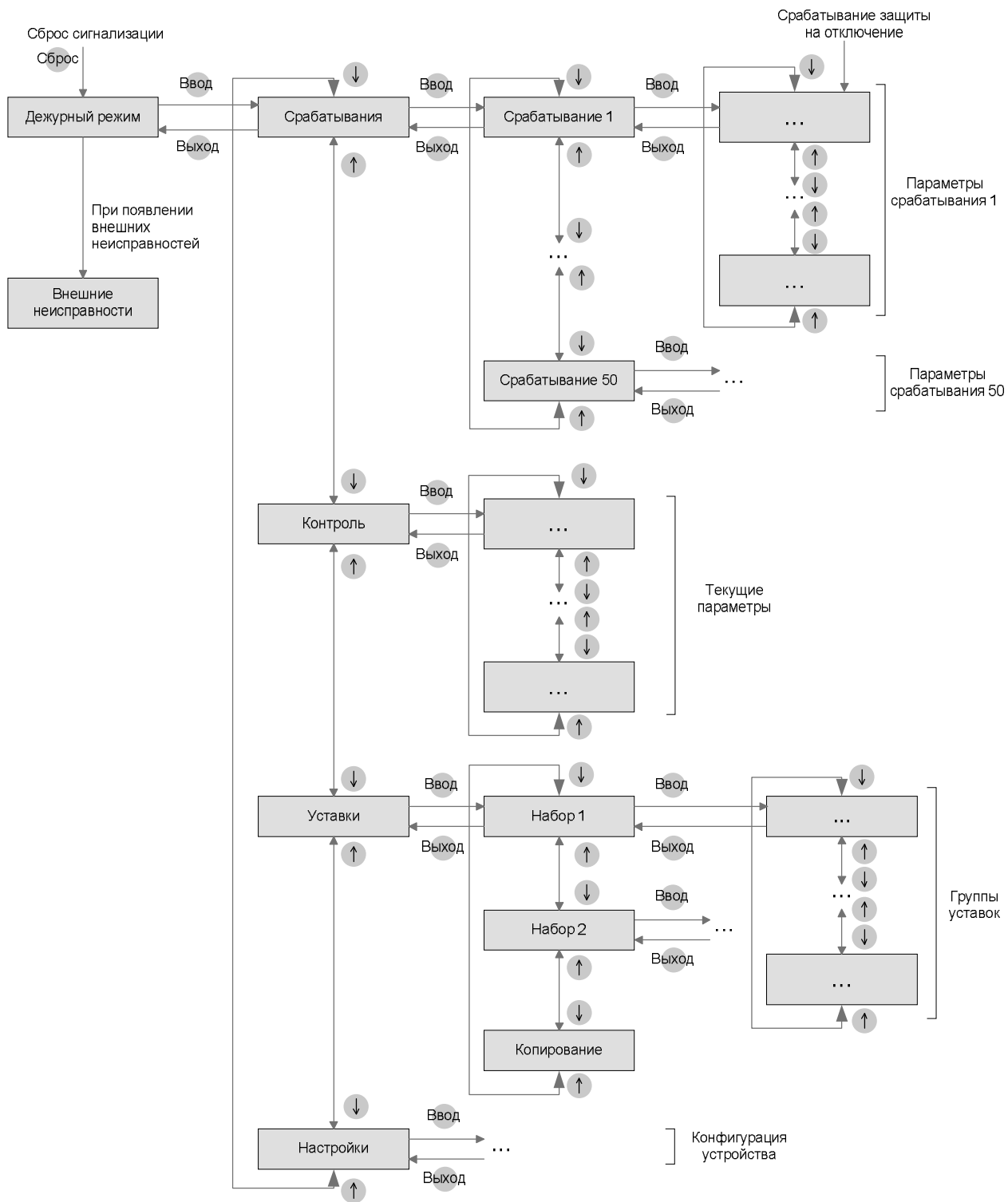


Рисунок Ж.1 – Структура диалога

Таблица Ж1 – Диалог работы с оператором («интерфейс человек-машина»)

Уровень 1	Уровень 2	Уровень 3	Уровень 4	Диапазон регулирования уставок или вывода значений параметров	
Параметры отключения	Сраб. 1 (последнее) Дата и время	Вид сработавшей ступени, активный набор уставок, $T_{СРАБ}$, дата, время		ЗМН-1, ЗМН-2, ЗМН-3, ЗПН сраб., ЗПН возвр., Земля, АВР, ВНР, АЧР-1, АЧР-2, АЧР-3, ЧАПВ, ЗПЧ, ЗФР	
		$F_{СРАБ}$, Гц		Частота в момент срабат.	
		U секции, кВ U_{AC} : U_{BC} : U_{CC} :		Первичные значения фазных напряжений от ТН секции, градусы отсчитываются относительно $U_{A \text{ СЕКЦИИ}}$	
		U секции, кВ $U_{AB C}$: $U_{BC C}$: $U_{CA C}$:		Первичные значения линейных напряжений от ТН секции	
		$3U_0$, кВ U_2 , кВ		Первичное значение от ТН секции	
		U ввода, кВ $U_{AB B}$: $U_{BC B}$: $U_{CA B}$:		Первичные значения линейных напряжений от ТН ввода	
		Состояние кнопок оперативного управления		«ЗМН», «ЗПН», «АВР», «ВНР», «АЧР», «ЧАПВ» (на двух экранах)	
		Векторная диаграмма в момент выдачи команды на реле	U_{AC} , В, 0 градус		Относительно $U_{A \text{ СЕКЦИИ}}$: 0–359°
			U_{BC} , В, градус		
			U_{CC} , В, градус		
			$U_{AB C}$, В, градус $U_{BC C}$, В, градус $U_{CA C}$, В, градус		
		$3U_0$, В, градус U_2 , В, градус		Вторичные значения напряжений с ТН секции	
$U_{AB B}$, В, градус $U_{BC B}$, В, градус $U_{CA B}$, В, градус		Вторичные значения напряжений с ТН ввода			
Сраб. 2					
Сраб. 3					
...					
Сраб. 49					
Сраб. 50 (самое старое)					
Контроль	Текущее время, Текущая дата Активный набор уставок			чч:мм:сс ДД.ММ.ГГГГ Набор 1 / Набор 2	
	Uфаз, В, от ТН секции U_{AC} : фаза, градус U_{BC} : фаза, градус U_{CC} : фаза, градус			0–170,0 В (вторичные) 0–359° Отсчет углов относительно фазы $U_{A \text{ СЕКЦИИ}}$	
	Uлин, В, от ТН секции $U_{AB C}$: фаза, градус $U_{BC C}$: фаза, градус $U_{CA C}$: фаза, градус			0–170,0 В (вторичные) 0–359° Отсчет углов относительно фазы $U_{A \text{ СЕКЦИИ}}$	
	$3U_0$, В, от ТН секции U_2 , В, от ТН секции F, Гц			0–170,0 В (вторичные) 0–170,0 В (вторичные) 40,00–60,00 Гц	
	Uлин, В, от ТН ввода			0–170,0 В (вторичные)	

Таблица Ж1 – Диалог работы с оператором («интерфейс человек-машина»)

U_{AB} В: фаза, градус U_{BC} В: фаза, градус U_{CA} В: фаза, градус		0–359° Отсчет углов относительно фазы U_{A} СЕКЦИИ
Входы:		0000 1011 1000 1–активн. 1011 1010 1010 0–нет сигн. 01
Состояние GOOSE:	goose01-goose16 0000 0000 0000 0000 xxxx xxxx xxxx xxxx	Первая строчка: состояние дискретных сигналов, полученных по GOOSE (значения с учетом подстановки; 1 – активный сигнал); Вторая строчка: значение атрибута «quality» для каждого из сигналов: «+» – quality=good «-» – quality=invalid «?» – quality=questionable. Назначение сигналов в таблице В.1.
	goose17-goose32 0000 0000 0000 0000 xxxx xxxx xxxx xxxx	
	goose33-goose48 0000 0000 0000 0000 xxxx xxxx xxxx xxxx	
Тест светодиодов	Все светодиоды мигают	Вход – по кнопке «Ввод»
Векторная диаграмма вторичных напряжений:	U_{AG} В, 0 градусов U_{BG} В, градус U_{CG} В, градус	Снимается в момент нажатия кнопки «Ввод». Вторичные напряжения от ТН секции, градусы относительно вектора U_{A} СЕКЦИИ от ТН секции
	U_{ABG} В, градус U_{BCG} В, градус U_{CAG} В, градус	
	$3U_0$, В U_2 , В	Напряжения от ТН ввода, градусы относительно вектора U_{A} СЕКЦИИ
	U_{AB} В, В, градус U_{BC} В, В, градус U_{CA} В, В, градус	
Первичные значения	$U_{фаз}$, кВ, от ТН секции U_{A} С: 0 градусов U_{B} С: фаза, градус U_{C} С: фаза, градус	(Текущие значения) 0–300,0 кВ (первичные напряжения от ТН секции) Градусы относительно вектора U_{A} СЕКЦИИ
	$U_{лин}$, кВ, от ТН секции U_{AB} С: фаза, градус U_{BC} С: фаза, градус U_{CA} С: фаза, градус	0–300,0 кВ (первичные)
	$3U_0$, кВ, от ТН секции U_2 , кВ, от ТН секции F , Гц	0–300,0 кВ (первичные) 0–300,0 кВ (первичные) 40,00–60,00 Гц
	$U_{лин}$, кВ, от ТН ввода U_{AB} В: фаза, градус U_{BC} В: фаза, градус U_{CA} В: фаза, градус	0–300,0 кВ (первичные напряжения от ТН ввода)
Осциллограф	Записано осциллограмм, шт	Информация о количестве осциллограмм в памяти. Нажатие кнопки «Ввод» и последующего ввода пароля приводит к очистке памяти осциллограмм

Таблица Ж1 – Диалог работы с оператором («интерфейс человек-машина»)

		Свобод. память, с:	Информация о свободной памяти в секундах
		Свобод. память, %:	Информация о свободной памяти в процентах
	Информация об изделии	АО «РАДИУС Автоматика» «Сириус-ТН», исполнение Заводской номер	
		Версия ПО Изменение уставок: дата и время	Время и дата последнего изменения уставок
Восстановление CID по умолчанию (для исп.И4)			
<Уставки> Набор 1	Уставки общие	$U_{НОМ}$, кВ	6–220 (10)
		Режим сигн.	Непр / 1 с / 2 с / 3 с / 5 с / 10 с / 20 с
		Чередование фаз	Прямое / Обратное
		ТННП	Откл / Вкл
		Сигн.кач.GOOSE (только для исполн. И4)	ОТКЛ / ВКЛ
		Сигнал Eth1 (только для исполн. И4)	ОТКЛ / ВКЛ
		Сигнал Eth2 (только для исполн. И4)	ОТКЛ / ВКЛ
	Уставки ЗМН-1	Функция	Откл / Вкл
		$U_{ЗМН}$, В	5,0–99,9 (60,0) вторичное
		T , с	0,20–99,99 (1,00)
		Вход	Разреш / Блокир
		Контроль U ввода	Откл / Вкл
		Сигнал	Откл / Вкл
	Уставки ЗМН-2	Функция	Откл / Вкл
		$U_{ЗМН}$, В	5,0–99,9 (60,0) вторичное
		T , с	0,20–99,99 (1,00)
		Вход	Разреш / Блокир
		Контроль U ввода	Откл / Вкл
		Сигнал	Откл / Вкл
	Уставки ЗМН-3	Функция	Откл / Вкл
		$U_{ЗМН}$, В	5,0–99,9 (60,0) вторичное
		T , с	0,20–99,99 (1,00)
		Контроль U ввода	Откл / Вкл
		Сигнал	Откл / Вкл
	Уставки ЗПН	Функция	Откл / Вкл
		$U_{СРАБ}$, В	60,0–130,0 (120,0) вторичное
		$T_{СРАБ}$, с	0,20–99,99 (10,00)
		$U_{ВОЗВР}$, В	60,0–130,0 (105,0) вторичное
		$T_{ВОЗВР}$, с	0,20–99,99 (20,00)
		Вход	Разреш / Блокир
		Сигнал	Откл / Вкл
Уставки ЗЗЗ и ЗФР	$3U_{0.ЗЗЗ}$, В	0,5–99,9 (30,0) вторичное	
	T , с	0,05–99,99 (3,00)	
	$3U_{0.ЗФР}$, В	5,0–150,0 (130,0) вторичное	

Таблица Ж1 – Диалог работы с оператором («интерфейс человек-машина»)

	Сигнал	Откл / Вкл
Уставки ТН	$U_{\text{КОНТРОЛЯ}}$, В	5,0—120,0 (80,0) вторичное
	$U_{2\text{ КОНТРОЛЯ}}$, В	3,0—99,9 (6,0) вторичное
	$U_{\text{НАЛИЧИЯ}}$, В	5,0—99,9 (80,0) вторичное
	$U_{\text{ОТСУТСТВИЯ}}$, В	5,0—99,9 (50,0) вторичное
	$T_{\text{НЕИСПР. ТН}}$, с	0,20—99,99 (10,00)
	Контакт авт. 1 ТН	НР / НЗ
	Контакт авт. 2 ТН	НР / НЗ
	Сигнал неискр. ТН	Откл / Вкл
	Сигнал отключения автомата 1 ТН	Откл / Вкл
	Сигнал отключения автомата 2 ТН	Откл / Вкл
	Сигнал от нал. U	Откл / Вкл
	Сигнал от отс. U	Откл / Вкл
Уставки ВМ блокировки	Вид блокировки	ВМ / Комб (с учетом U_2)
	$U_{\text{ЛИН}}$, В	5,0—99,9 (80,0) вторичное
	$U_{2\text{ КОМБ}}$, В	3,0—99,9 (5,0) вторичное
	Сигнал	Откл / Вкл
Уставки АВР	Функция	Откл / Вкл
	T , с	0,10—99,99 (10,00)
	Контр. Авт. ТН	Откл / Вкл
	Контроль $3U_0$	Откл / Вкл
	Пуск от ЗМН-1	Откл / Вкл
	Пуск от ЗМН-2	Откл / Вкл
	Пуск от ЗМН-3	Откл / Вкл
	Пуск от АЧР-1	Откл / Вкл
	Пуск от АЧР-2	Откл / Вкл
	Пуск от АЧР-3	Откл / Вкл
Сигнал	Откл / Вкл	
Уставки ВНР	Функция	Откл / Вкл
	Контр. $U_{\text{ВВОДА}}$	1 фаза / 3 фазы
	Очередность	В-С / С-В
	U , В	30,0—99,9 (80,0) вторичн.
	T , с	0,10—99,99 (10,00)
	$T_{\text{ПАРАЛ.}}$, с	0,10—99,99 (1,00)
	Сигнал	Откл / Вкл
Уставки АЧР-1	Функция	Откл / Вкл
	F , Гц	45,00—51,00 (47,50)
	T , с	0,10—99,99 (0,20)
	Блокировка по dF/dt	Откл / Вкл
	Вход	Разреш / Блокир
	Сигнал	Откл / Вкл
Уставки АЧР-2	Функция	Откл / Вкл
	F , Гц	45,00—51,00 (48,00)
	$\Delta F_{\text{ВОЗВ.}}$, Гц	0,05—0,60 (0,10)
	T , с	0,20—99,99 (10,00)
	Блокировка по dF/dt	Откл / Вкл
	Вход	Разреш / Блокир
	Сигнал	Откл / Вкл

Таблица Ж1 – Диалог работы с оператором («интерфейс человек-машина»)

Уставки АЧР-3	Функция	Откл / Вкл
	$F, \text{Гц}$	45,00—51,00 (48,50)
	$T, \text{с}$	0,20—99,99 (20,00)
	Блокировка по dF/dt	Откл / Вкл
	Вход	Разреш / Блокир
	Сигнал	Откл / Вкл
Уставки общие АЧР	Режим АЧР	Непр / След / Имп
	$U, \text{В}$	20,0—99,9 (60,0) вторичное
	$T_{\text{ИМП}}, \text{с}$	0,10—10,00 (1,00)
	$dF/dt, \text{Гц/с}$	0,1—10,0 (5,0)
Уставки ЧАПВ	Функция	Откл / Вкл
	$F, \text{Гц}$	45,00—51,00 (49,50)
	$T, \text{с}$	0,20—300,00 (30,00)
	$T_{\text{РАЗР}}, \text{с}$	0,00—300,00 (10,00)
	$U, \text{В}$	20,0—99,9 (85,0) вторичное
	Вход	Разреш / Блокир
	Сигнал	Откл / Вкл
Уставки ЗПЧ	Функция	Откл / Вкл
	$F, \text{Гц}$	45,00—55,00 (53,00)
	$T, \text{с}$	0,20—99,99 (10,00)
	$U, \text{В}$	20,0—99,9 (80,0) вторичное
	Сигнал	Откл / Вкл
Уставки входа 1	$T, \text{с}$	0,00—99,99 (0,00)
	Активный уровень	«0» / «1»
	Назначение	см. Таблицу Ж2
	Имя (только для сигнала)	12 символов
	Сигнал	Откл / Вкл
Уставки входа 2	$T, \text{с}$	0,00—99,99 (0,00)
	Активный уровень	«0» / «1»
	Назначение	см. Таблицу Ж2
	Имя (только для сигнала)	12 символов
	Сигнал	Откл / Вкл
Уставки входа 3	$T, \text{с}$	0,00—99,99 (0,00)
	Активный уровень	«0» / «1»
	Назначение	см. Таблицу Ж2
	Имя (только для сигнала)	12 символов
	Сигнал	Откл / Вкл
...		
Уставки входа 9	$T, \text{с}$	0,00—99,99 (0,00)
	Активный уровень	«0» / «1»
	Назначение	см. Таблицу Ж2
	Имя (только для сигнала)	12 символов
	Сигнал	Откл / Вкл
Уставки реле 1	Точка	см. Таблицу Ж3 (Сраб. АВР)
	$T_{\text{СРАБ}}, \text{с}$	0,00—99,99 (0,00)
	$T_{\text{ВОЗВР}}, \text{с}$	0,00—99,99 (0,00)
	Режим	Без фикс / С фикс / Имп
Уставки реле 2	Точка	см. Таблицу Ж3 (Сраб.ЗМН-1)

Таблица Ж1 – Диалог работы с оператором («интерфейс человек-машина»)

	$T_{CРАБ}$, с	0,00–99,99 (0,00)
	$T_{ВОЗВР}$, с	0,00–99,99 (0,00)
	Режим	Без фикс / С фикс / Имп
Уставки реле 3	Точка	см. Таблицу Ж3 (Сраб.ЗМН-2)
	$T_{CРАБ}$, с	0,00–99,99 (0,00)
	$T_{ВОЗВР}$, с	0,00–99,99 (0,00)
	Режим	Без фикс / С фикс / Имп
Уставки реле 4	Точка	см. Таблицу Ж3 (Сраб.АЧР-2)
	$T_{CРАБ}$, с	0,00–99,99 (0,00)
	$T_{ВОЗВР}$, с	0,00–99,99 (0,00)
	Режим	Без фикс / С фикс / Имп
Уставки реле 5	Точка	см. Таблицу Ж3 (не подкл.)
	$T_{CРАБ}$, с	0,00–99,99 (0,00)
	$T_{ВОЗВР}$, с	0,00–99,99 (0,00)
	Режим	Без фикс / С фикс / Имп
Уставки реле 6	Точка	см. Таблицу Ж3 (не подкл.)
	$T_{CРАБ}$, с	0,00–99,99 (0,00)
	$T_{ВОЗВР}$, с	0,00–99,99 (0,00)
	Режим	Без фикс / С фикс / Имп
Уставки реле 7	Точка	см. Таблицу Ж3 (Сраб.АЧР-1)
	$T_{CРАБ}$, с	0,00–99,99 (0,00)
	$T_{ВОЗВР}$, с	0,00–99,99 (0,00)
	Режим	Без фикс / С фикс / Имп
Уставки реле 8	Точка	см. Таблицу Ж3 (Сраб. ЗПН)
	$T_{CРАБ}$, с	0,00–99,99 (0,00)
	$T_{ВОЗВР}$, с	0,00–99,99 (0,00)
	Режим	Без фикс / С фикс / Имп
Уставки реле 9	Точка	см. Таблицу Ж3 (не подкл.)
	$T_{CРАБ}$, с	0,00–99,99 (0,00)
	$T_{ВОЗВР}$, с	0,00–99,99 (0,00)
	Режим	Без фикс / С фикс / Имп
Уставки реле 10	Точка	см. Таблицу Ж3 (Отсутствие U секции)
	$T_{CРАБ}$, с	0,00–99,99 (0,00)
	$T_{ВОЗВР}$, с	0,00–99,99 (0,00)
	Режим	Без фикс / С фикс / Имп
Уставки светодиода	Точка	см. Таблицу Ж3 (не подкл.)
	$T_{CРАБ}$, с	0,00–99,99 (0,00)
	Режим	Без фиксации / С фиксацией
	Мигание	Откл / Вкл
<Уставки> Набор 2	Аналогично набору 1	
<Уставки> Копирова- ние	Набор 1 → Набор 2	Запрос подтверждения с вводом пароля
	Набор 2 → Набор 1	Запрос подтверждения с

Таблица Ж1 – Диалог работы с оператором («интерфейс человек-машина»)

		вводом пароля			
Настройки	Общие	Дата	XX.XX.XXXX		
		Время	XX:XX:XX		
		Дежурная подсветка	<u>Вкл.</u> / Откл.		
	Осциллограф	$T_{\text{МАКС. ОСЦ.}}$, с		1,00—20,00 (5,00)	
		$T_{\text{ДОАВАРИЙН.}}$, с		0,04—1,00 (0,04)	
		$T_{\text{ПОСЛЕАВАР.}}$, с		0,04—10,00 (0,04)	
		$T_{\text{ПРОГРАММ.}}$, с		0,10—10,00 (1,00)	
		Реж. записи		<u>Перезап</u> / Останов	
		Авар. откл.		Откл / <u>Вкл</u>	
		Запуск 1	Точка	список в таблице Г.2	
			Режим	<u>Прямо-след</u> / инвер-след / прямо-фикс / инвер-фикс	
				...	
		Запуск 5	Точка	список в таблице Г.2	
	Режим		<u>Прямо-след</u> / инвер-след / прямо-фикс / инвер-фикс		
	Синхр.времени	Импульс		Секунда / Минута / Час	
		Вход имп.		<u>Откл</u> / RS485 / Оптрон	
		Синхр.по сети		ОТКЛ,SNTP	
		Смещ.отUTC, мин		-720...720	
		$T_{\text{УД.СИНХР.}}$, с		0...3600	
		SNTP	IP адрес (осн.)	XXX.XXX.XXX.X XX	
			IP адрес (рез.)	XXX.XXX.XXX.X XX	
			Период синхр., с	5...99	
	$T_{\text{ОЖ.СЕРВЕРА}}$, с		1...60		
	Порт 1 (USB)	Номер в сети Modbus		<u>1</u> —247	
		Скорость передачи, бод		1200, 2400, 4800, <u>9600</u> , 19200, 38400, 57600, 115200	
		Проверка на четность		<u>Нет</u> /чет/нечет	
		Количество стоп-бит		<u>1</u> / 2	
Порт 2 (RS485)	Номер в сети Modbus		<u>1</u> —247		
	Скорость передачи, бод		1200, 2400, 4800, <u>9600</u> , 19200, 38400, 57600, 115200		
	Проверка на четность		<u>Нет</u> /чет/нечет		
	Количество стоп-бит		<u>1</u> / 2		
Порт 3 (RS485) (для исполнения И1)	Номер в сети Modbus		<u>1</u> —247		
	Скорость передачи, бод		1200, 2400, 4800, <u>9600</u> , 19200, 38400, 57600, 115200		
	Проверка на четность		<u>Нет</u> /чет/нечет		
	Количество стоп-бит		<u>1</u> / 2		
Порт 3 (Ethernet) (для исполнений И3, И4-	IP адрес		XXX.XXX.XXX.XXX		
	Маска подсети		XXX.XXX.XXX.XXX		

Таблица Ж1 – Диалог работы с оператором («интерфейс человек-машина»)

	ТХ и И4-FX)	Шлюз	XXX.XXX.XXX.XXX
	Порт 4 (Ethernet) (для исполнений И4-ТХ и И4-FX)	IP адрес	XXX.XXX.XXX.XXX
		Маска подсети	XXX.XXX.XXX.XXX
		Шлюз	XXX.XXX.XXX.XXX

1. Нажатие кнопки «Ввод» приводит к переходу на нижестоящий уровень диалога или выбор выбранного действия или параметра.
2. Циклический перебор параметров в пределах одной группы осуществляется кнопками «↑» и «↓».
3. Выбор нужной для редактирования цифры в значении уставки осуществляется кнопками «←→» и «←».
4. Выход на вышестоящий уровень диалога осуществляется кнопкой «Выход».
5. Подчеркиванием или числом в скобках указано значение «по умолчанию».

Таблица Ж.2 – Возможные функции программируемых входов

Функция	Отображаемая надпись на индикаторе
Вход не используется (при этом текущее состояние входа, тем не менее, может быть считано по линии связи и записывается в осциллограмму)	Не подкл.
Блокировка АЧР	Блок. АЧР
Блокировка ЧАПВ	Блок. ЧАПВ
Блокировка ЗМН	Блок. ЗМН
Блокировка ЗМН-3	Блок. ЗМН-3
Блокировка ЗПН	Блок. ЗПН
Блокировка АВР	Блок. АВР
Блокировка ВНР	Блок. ВНР
Блокировка ЗПЧ	Блок. ЗПЧ
Внешний сигнал	Внеш.сигнал

Таблица Ж.3 – Возможные точки подключения дополнительных выходных реле и сигнального светодиода к внутренней функциональной логической схеме устройства «Сириус-ТН»

№	Точка подключения на функциональной логической схеме	Отображаемая надпись на ЖК индикаторе
	Не подключено	Не подкл.
1	Пуск ЗМН-1	Пуск ЗМН-1
2	Пуск ЗМН-2	Пуск ЗМН-2
3	Пуск ЗМН-3	Пуск ЗМН-3
4	Пуск ЗПН	Пуск ЗПН
5	Пуск защиты от замыканий на землю	Пуск ЗЗЗ
6	Пуск защиты от феррорезонанса	Пуск ЗФР
7	Срабатывание ЗМН-1	ЗМН-1 сраб.
8	Срабатывание ЗМН-2	ЗМН-2 сраб.
9	Срабатывание ЗМН-3	ЗМН-3 сраб.
10	Срабатывание ЗПН	ЗПН сраб.
11	Срабатывание защиты от замыканий на землю	ЗЗЗ сраб.
12	Срабатывание защиты от феррорезонанса	ЗФР сраб.
13	Внешний вход 1	Вход 1
14	Внешний вход 2	Вход 2

Таблица Ж.3 – Возможные точки подключения дополнительных выходных реле и сигнального светодиода к внутренней функциональной логической схеме устройства «Сириус-ТН»

№	Точка подключения на функциональной логической схеме	Отображаемая надпись на ЖК индикаторе
15	Внешний вход 3	Вход 3
16	Внешний вход 4	Вход 4
17	Внешний вход 5	Вход 5
18	Внешний вход 6	Вход 6
19	Внешний вход 7	Вход 7
20	Внешний вход 8	Вход 8
21	Внешний вход 9	Вход 9
22	Пуск АВР	Пуск АВР
23	Срабатывание АВР	АВР сраб.
24	Отключение секционного выключателя от ВНР	Откл. СВ
25	Включение вводного выключателя от ВНР	Вкл. ВВ
26	Пуск АЧР-1	Пуск АЧР-1
27	Пуск АЧР-2	Пуск АЧР-2
28	Пуск АЧР-3	Пуск АЧР-3
29	Пуск ЧАПВ	Пуск ЧАПВ
30	Срабатывание АЧР-1	АЧР-1 сраб.
31	Срабатывание АЧР-2	АЧР-2 сраб.
32	Срабатывание АЧР-3	АЧР-3 сраб.
33	Срабатывание совмещенной АЧР (АЧР-1 и АЧР-2)	Совм. АЧР
34	Срабатывание ЧАПВ	ЧАПВ сраб.
35	Пуск защиты от повышения частоты	Пуск ЗПЧ
36	Срабатывание защиты от повышения частоты	ЗПЧ сраб.
37	Комбинированный пуск по напряжению	Пуск по U
38	Наличие напряжения на вводе	Наличие U _{вв}
39	Наличие напряжения на секции	Наличие U _{сек}
40	Отсутствие напряжения на секции	Отсут. U _{сек}
41	Неисправность ТН	Неиспр. ТН
42	Автомат ТН отключен (любой из 2-х)	Авт. ТН откл.
43	U ₂ неисправности ТН	U ₂ ТН
44	U ₂ комбинированного пуска по U	U ₂ ВМ
45	Сигнализация (параллельно реле «Сигнал»)	Сигнал
46	Отказ (параллельно реле «Отказ»)	Работа
47	Разрешение АЧР по напряжению	Разр. U АЧР
48	Разрешение ЧАПВ по напряжению	Разр. U ЧАПВ
49	Шинка ЗПН	ЗПН шинка
50	Возврат ЗПН	ЗПН возврат
51	Пуск ВНР	Пуск ВНР
52	Управление по ЛС	Управл.ЛС
53	Срабатывание АЧР	АЧР сраб.
54	Получено входное GOOSE-сообщение со значением атрибута «quality» = «invalid» или «questionable» (только для исполнения И4)	Плох.кач.GOOSE
55	Отсутствует связь с сетью интерфейса Ethernet 1. Сигнал в данной точке появляется при обрыве связи независимо от значения уставки «Общие – Сигнал Eth1» (только для исполнения И4)	Нет связи Eth1
56	Отсутствует связь с сетью интерфейса Ethernet 2. Сигнал в данной точке появляется при обрыве связи независимо от значения уставки «Общие – Сигнал Eth2» (только для исполнения И4)	Нет связи Eth2

ПРИЛОЖЕНИЕ И
(справочное)

Точки подключения регистратора событий

Таблица М.1

№	Описание
1	Внешняя блокировка АЧР
2	Внешняя блокировка ЧАПВ
3	Внешняя блокировка ЗМН
4	Внешняя блокировка ЗМН-З
5	Внешняя блокировка ЗПН
6	Внешняя блокировка АВР
7	Внешняя блокировка ВНР
8	Внешняя сигнализация
9	Оперативная блокировка ЗМН
10	Оперативная блокировка ЗПН
11	Оперативная блокировка АВР
12	Оперативная блокировка ВНР
13	Оперативная блокировка АЧР
14	Оперативная блокировка ЧАПВ
15	Внешний вход 1
16	Внешний вход 2
17	Внешний вход 3
18	Внешний вход 4
19	Внешний вход 5
20	Внешний вход 6
21	Внешний вход 7
22	Внешний вход 8
23	Внешний вход 9
24	Программируемое реле 1
25	Программируемое реле 2
26	Программируемое реле 3
27	Программируемое реле 4
28	Программируемое реле 5
29	Программируемое реле 6
30	Программируемое реле 7
31	Программируемое реле 8
32	Программируемое реле 9
33	Программируемое реле 10
34	U ₂ неисправности ТН
35	Неисправность ТН
36	Отключение автомата ТН (любого из 2-х)
37	Наличие напряжения секции
38	Отсутствие напряжения секции
39	Пуск по напряжению
40	U ₂ комбинированного пуска по U
41	Пуск ЗПЧ
42	Срабатывание ЗПЧ
43	Пуск АВР
44	Срабатывание АВР
45	Пуск ВНР
46	Наличие напряжения ввода
47	Отключение СВ
48	Включение ВВ
49	Пуск ЗМН-1

Таблица М.1

№	Описание
50	Срабатывание ЗМН-1
51	Пуск ЗМН-2
52	Срабатывание ЗМН-2
53	Пуск ЗМН-3
54	Срабатывание ЗМН-3
55	Пуск АЧР-1
56	Пуск АЧР-2
57	Пуск АЧР-3
58	Пуск ЧАПВ
59	Срабатывание АЧР-1
60	Срабатывание совмещенной АЧР (АЧР-1 и АЧР-2)
61	Срабатывание АЧР-2
62	Срабатывание АЧР-3
63	Срабатывание ЧАПВ
64	Пуск ЗЗЗ (защиты от замыканий на землю)
65	Пуск ЗФР (защиты от феррорезонанса)
66	Срабатывание защиты от замыканий на землю (ЗЗЗ)
67	Срабатывание защиты от феррорезонанса (ЗФР)
68	Пуск ЗПН сраб.
69	Пуск ЗПН возвр.
70	Срабатывание ЗПН
71	Сигнализация (параллельно реле «Сигнал»)
72	Сброс (любой – по Л.С., по дискретному входу, от кнопки)
73	Кнопка «Сброс»
74	2-й набор уставок
75	Работа (параллельно реле «Отказ»)
76	Оперативная блокировка ЗПЧ
77	Разрешение от входа ЗМН-1
78	Разрешение от входа ЗМН-2
79	Автомат 1 ТН отключен
80	Автомат 2 ТН отключен
81	Вход «Сброс сигнализации»
82	Вход Пуск 1 АВР
83	Вход Пуск 2 АВР
84	Разрешение от входа АЧР-1
85	Разрешение от входа АЧР-2
86	Разрешение от входа АЧР-3
87	Разрешение от входа ЧАПВ
88	Вход Контроль ТН по U
89	Вход РПВ ВВ
90	Вход РПО ВВ
91	Вход РПВ СВ
92	Разрешение от входа ЗПН
93	Пуск защит
94	Срабатывание защит
95	Вход РПВ ВВ (GOOSE)
96	Автомат ТН 1(GOOSE)
97	Автомат ТН 2(GOOSE)
98	Вх.Разреш.ЗМН-1(GOOSE)
99	Вх.Разреш.ЗМН-2(GOOSE)
100	Вх.Разреш.ЗПН(GOOSE)
101	Вх.АЧР-1(GOOSE)
102	Вх.АЧР-2(GOOSE)
103	Вх.АЧР-3(GOOSE)
104	Вх.Контр.ТН по U(GOOSE)
105	Вх.РПО ВВ(GOOSE)

Таблица М.1

№	Описание
106	Пуск 1 АВР(GOOSE)
107	Пуск 2 АВР(GOOSE)
108	Вх.ЧАПВ(GOOSE)
109	Вх.РПВ СВ(GOOSE)
110	Вход 1(GOOSE)
111	Вход 2(GOOSE)
112	Вход 3(GOOSE)
113	Вход 4(GOOSE)
114	Вход 5(GOOSE)
115	Вход 6(GOOSE)
116	Вход 7(GOOSE)
117	Вход 8(GOOSE)
118	Вход 9(GOOSE)
119	Плохое кач.GOOSE
120	Нет связи Eth.1
121	Нет связи Eth.2

ПРИЛОЖЕНИЕ К
(обязательное)

Информация об обеспечении совместимости с ранее выпущенными устройствами

Настоящее исполнение устройств обладает расширенными возможностями программирования некоторых входных сигналов и выходных реле. Для обеспечения полной совместимости с ранее выпущенными проектами необходимо задать уставки в соответствии с таблицей И.1.

Таблица И.1 – Уставки для обеспечения совместимости

ЗМН-1	Контроль Увода		Откл
ЗМН-2	Контроль Увода		Откл
ЗМН-3	Контроль Увода		Откл
АЧР-3	Функция		Откл
ВНР	Функция		Откл
ЗЗЗ и ЗФР	U _{ЗФР}		150 В
Входы	Вход 1	Функция	Внеш.сигнал
		Актив.уровень	«1»
	Вход 2	Функция	Внеш.сигнал
		Актив.уровень	«1»
	Вход 3	Функция	Внеш.сигнал
		Актив.уровень	«1»
	Вход 4	Функция	Блокировка АВР
		Актив.уровень	«1»
	Вход 5	Функция	Блокировка АВР
		Актив.уровень	«1»
	Вход 6	Функция	Блокировка АВР
		Актив.уровень	«1»
	Вход 7	Функция	Блокировка АВР
		Актив.уровень	«1»
	Вход 8	Функция	Не подкл.
		Актив.уровень	«1»
	Вход 9	Функция	Внеш.сигнал
		Актив.уровень	«1»
Реле	Реле 1	Точка	Срабатывание АВР
		$T_{\text{СРАБ.1}}$ с	0,00
		$T_{\text{ВОЗВР.1}}$ с	0,00
		Режим	Без фиксации
	Реле 2	Точка	Срабатывание ЗМН-1

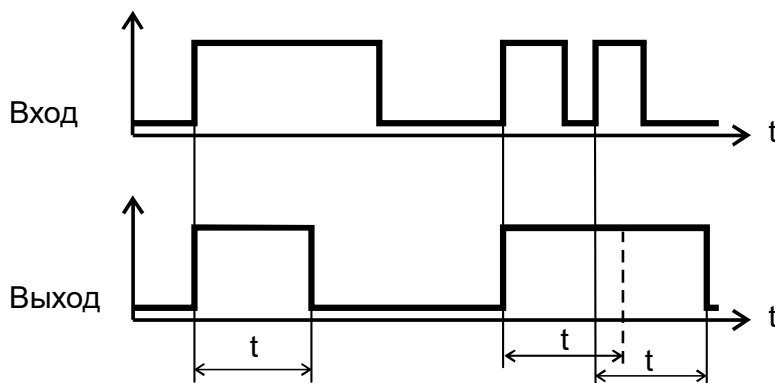
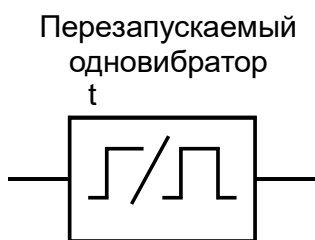
		$T_{\text{СРАБ.1}}$ с	0,00
		$T_{\text{ВОЗВР.1}}$ с	0,00
		Режим	Имп.
	Реле 3	Точка	Срабатывание ЗМН-2
		$T_{\text{СРАБ.1}}$ с	0,00
		$T_{\text{ВОЗВР.1}}$ с	0,00
		Режим	Имп.
	Реле 4	Точка	Срабатывание АЧР-2
		$T_{\text{СРАБ.1}}$ с	0,00
		$T_{\text{ВОЗВР.1}}$ с	0,00
		Режим	Без фиксации
	Реле 7	Точка	Срабатывание АЧР-1
		$T_{\text{СРАБ.1}}$ с	0,00
		$T_{\text{ВОЗВР.1}}$ с	0,00
		Режим	Без фиксации
	Реле 8	Точка	Срабатывание ЗПН
		$T_{\text{СРАБ.1}}$ с	0,00
		$T_{\text{ВОЗВР.1}}$ с	0,00
		Режим	Без фиксации
	Реле 10	Точка	Отсутствие U секции
		$T_{\text{СРАБ.1}}$ с	0,00
		$T_{\text{ВОЗВР.1}}$ с	0,00
		Режим	Без фиксации

Примечания:

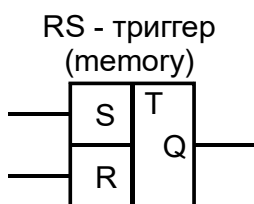
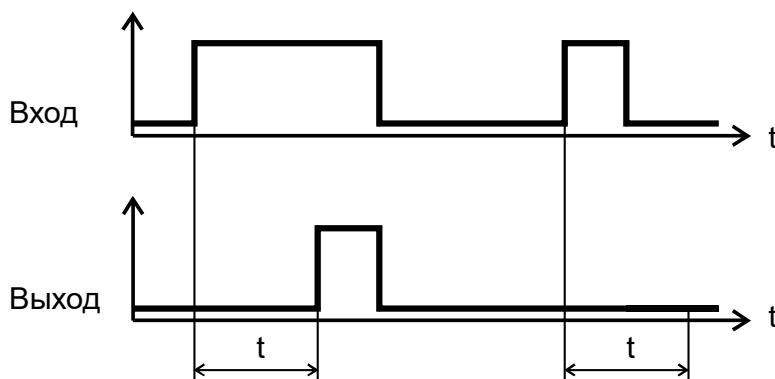
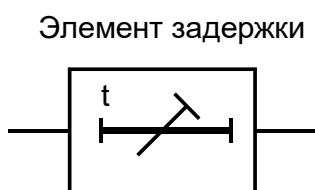
1. Разъем X1 не используется.
2. Функция возврата АЧР в исходное состояние выполнена с помощью кнопки «Сброс» при условии наличия блокирующих дискретных сигналов АЧР.
3. Вход «Пуск 3 АВР» не реализован.
4. Вместо программируемых реле 1, 2 и 3 в ранее выпущенных устройствах в данном устройстве следует использовать программируемые реле 5, 6 и 9 соответственно, выведенных на те же выходные клеммы.

ПРИЛОЖЕНИЕ Л
(справочное)

Элементы функциональных и логических схем

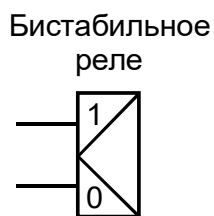


Если t на элементе не указано, то длительность выходного импульса равна одному программному циклу устройства (около 5 мс)



R	S	Q
0	0	Q
0	1	1
1	0	0
1	1	0

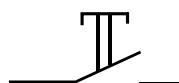
Сигнал сброса триггера **R** имеет приоритет перед сигналом установки **S**



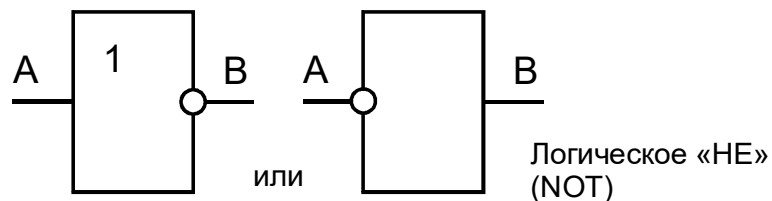
"1"	"0"	Q
0	0	Предыдущее состояние
0	1	1
1	0	0
1	1	Запрещенная комбинация



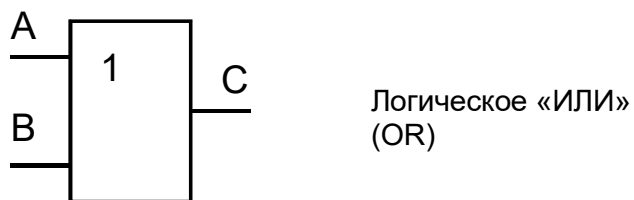
Светодиод на передней панели



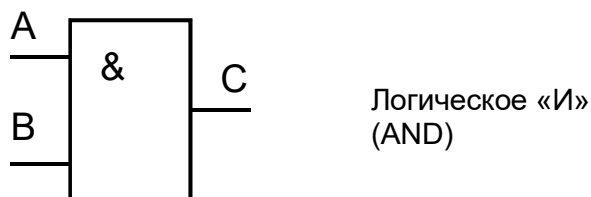
Кнопка на передней панели



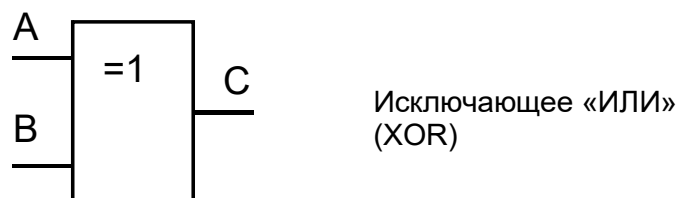
A	B
0	1
1	0



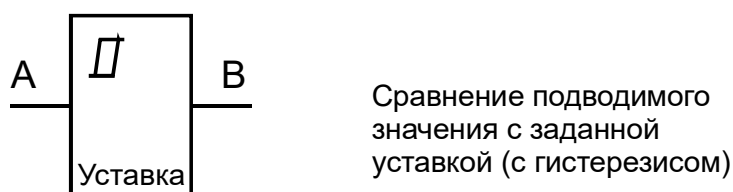
A	B	C
0	0	0
0	1	1
1	0	1
1	1	1



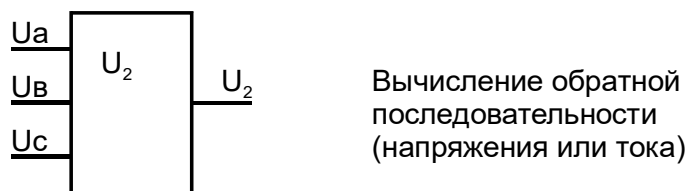
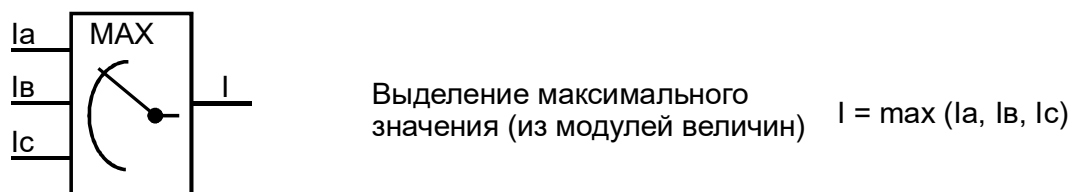
A	B	C
0	0	0
0	1	0
1	0	0
1	1	1



A	B	C
0	0	0
0	1	1
1	0	1
1	1	0



$A > \text{Уставки}$	$B = 1$
$A = \text{Уставке}$	$B = 1$
$A < \text{Уставки}$	$B = 0$



$$\vec{U}_2 = \frac{\vec{U}_A + \vec{U}_B \cdot e^{-j120} + \vec{U}_C \cdot e^{j120}}{3}$$

