



АО «РАДИУС Автоматика»

Утвержден
БПВА.656122.034 РЭ-ЛУ

**Устройство определения присоединения
с однофазным замыканием на землю**

«Сириус-033»

Руководство по эксплуатации

БПВА.656122.034 РЭ

Москва

СОДЕРЖАНИЕ

Стр.

| | |
|--|----|
| СОДЕРЖАНИЕ..... | 2 |
| 1 ОПИСАНИЕ И РАБОТА | 5 |
| 1.1 Назначение изделия | 5 |
| 1.2 Технические характеристики..... | 6 |
| 1.2.1 Основные параметры и размеры..... | 6 |
| 1.2.2 Характеристики..... | 7 |
| 1.2.3 Контроль наличия однофазного замыкания на землю..... | 9 |
| 1.2.4 Контроль тока замыкания на землю и определение присоединения с ОЗЗ..... | 11 |
| 1.2.5 Принципы фиксации ОЗЗ и определения поврежденного присоединения | 12 |
| 1.2.6 Регистратор событий..... | 12 |
| 1.2.7 Поддержка системы точного единого времени | 12 |
| 1.2.8 Линия связи..... | 13 |
| 1.3 Состав изделия..... | 15 |
| 1.4 Устройство и работа | 18 |
| 1.5 Маркировка и пломбирование | 20 |
| 1.6 Упаковка | 20 |
| 2 ИСПОЛЬЗОВАНИЕ ПО НАЗНАЧЕНИЮ..... | 21 |
| 2.1 Эксплуатационные ограничения | 21 |
| 2.2 Подготовка изделия к использованию | 21 |
| 2.3 Использование изделия | 22 |
| 3 ТЕХНИЧЕСКОЕ ОБСЛУЖИВАНИЕ | 26 |
| 3.1 Общие указания..... | 26 |
| 3.2 Замена элемента питания..... | 26 |
| 3.3 Методика проверки работоспособности изделия | 26 |
| 4 ТЕКУЩИЙ РЕМОНТ | 28 |
| 5 ТРАНСПОРТИРОВАНИЕ И ХРАНЕНИЕ | 28 |
| 6 УТИЛИЗАЦИЯ..... | 29 |
| ПРИЛОЖЕНИЕ А (обязательное)..... | 30 |
| ПРИЛОЖЕНИЕ Б (обязательное) Внешний вид и установочные размеры устройства..... | 31 |
| ПРИЛОЖЕНИЕ В (обязательное) Схема подключения внешних цепей | 34 |
| ПРИЛОЖЕНИЕ Г (обязательное) Структура диалога устройства..... | 35 |
| ПРИЛОЖЕНИЕ Д (обязательное) Причины пуска опроса устройства | 41 |
| ПРИЛОЖЕНИЕ Е (обязательное) Функциональная логическая схема устройства..... | 42 |
| ПРИЛОЖЕНИЕ Ж (справочное) Описание уставок и настроек устройства..... | 43 |
| ПРИЛОЖЕНИЕ И (справочное) Вид АЧХ цифрового фильтра высших частот..... | 45 |

Настоящее руководство по эксплуатации предназначено для ознакомления с возможностями, принципами работы, конструкцией и правилами эксплуатации, хранения, транспортирования и утилизации микропроцессорного устройства определения присоединения с однофазным замыканием на землю (далее – устройства) «Сириус-ОЗЗ».

При эксплуатации устройства, кроме требований данного руководства по эксплуатации, необходимо соблюдать общие требования, устанавливаемые инструкциями и правилами эксплуатации устройств релейной защиты и автоматики энергосистем.

К эксплуатации микропроцессорного устройства «Сириус-ОЗЗ» допускаются лица, изучившие настоящее РЭ и прошедшие проверку знаний правил техники безопасности и эксплуатации электроустановок электрических станций и подстанций.

Перед установкой устройства рекомендуется произвести проверку его технических характеристик в лабораторных условиях.

Микропроцессорное устройство «Сириус-ОЗЗ» должно устанавливаться на заземленные металлические конструкции. Винт заземления устройства обязательно должен быть соединен с контуром заземления подстанции медным проводом сечением не менее 2 мм².

Категорически запрещается подключение устройства с исполнением по напряжению оперативного питания 110 В постоянного тока к оперативному напряжению 220 В, так как это приводит к выходу устройства из строя.

Конструкция устройства «Сириус-ОЗЗ» выполнена по модульному принципу, позволяющему поставлять устройства с различной аппаратной конфигурацией.

Полное название устройства «Сириус-ОЗЗ» состоит из двух элементов:

Устройство «Сириус-ОЗЗ-ппп В-Их», где
«Сириус-ОЗЗ» – фирменное название устройства,

ппп – тип исполнения устройства по напряжению оперативного тока:

220 – для напряжения питания 220 В постоянного, переменного или выпрямленного тока;

110 – для напряжения питания 110 В постоянного тока;

Их – тип исполнения дополнительного интерфейса для связи с АСУ:

И1 – для исполнения с дополнительным интерфейсом RS485;

И3 – для исполнения с дополнительным интерфейсом Ethernet по «витой паре» (100BASE-TX) и протоколом обмена Modbus TCP;

И4-FX – для исполнения с двумя дополнительными оптическими интерфейсами Ethernet (100BASE-FX) и протоколом обмена МЭК 61850 (редакция 2);

И4-TX – для исполнения с двумя дополнительными интерфейсами Ethernet «по витой паре» (100BASE-TX) и протоколом обмена МЭК 61850 (редакция 2).

Пример записи полного названия устройства «Сириус-ОЗЗ» с напряжением оперативного питания 220 В и дополнительным интерфейсом RS485:

*«Микропроцессорное устройство определения присоединения
с однофазным замыканием на землю «Сириус-ОЗЗ-220В-И1»
ТУ 3433-002-54933521-2009».*

Сокращения, используемые в тексте:

АЦП – аналого-цифровой преобразователь;
АЧХ – амплитудно-частотная характеристика;
ИМС – интегральная микросхема;
КЗ – короткое замыкание;
КРУ – комплектное распределительное устройство;
КРУН – комплектное распределительное устройство наружной установки;
КСО – камера сборная одностороннего обслуживания;
ОЗЗ – однофазное замыкание на землю;
ОЗУ – оперативное запоминающее устройство;
ОПУ – оперативный пульт управления;
ПЗУ – постоянное запоминающее устройство;
ТН – измерительный трансформатор напряжения;
ТННП – измерительный трансформатор напряжения нулевой последовательности;
ТТНП – измерительный трансформатор тока нулевой последовательности;
ТУ – телеуправление;
ЭМС – электромагнитная совместимость.

1 ОПИСАНИЕ И РАБОТА

1.1 Назначение изделия

1.1.1 Микропроцессорное устройство «Сириус-ОЗЗ» (в дальнейшем – устройство) предназначено для определения наличия однофазного замыкания на землю на секциях шин подстанций, станций и распределительных пунктов напряжением 6—10 кВ, а также индикации конкретного присоединения с однофазным замыканием на землю.

Устройство работает на принципе определения фидера с максимальным уровнем суммы высших гармоник в токе нулевой последовательности.

Устройство предназначено для установки в релейных отсеках КРУ, КРУН и КСО, на панелях и в шкафах в релейных залах и пультах управления электростанций и подстанций 3–35 кВ.

1.1.2 Применение в устройстве модульной микропроцессорной архитектуры наряду с современными технологиями поверхностного монтажа обеспечивают высокую надежность, большую вычислительную мощность и быстродействие, а также высокую точность измерения электрических величин и временных интервалов, что дает возможность повысить чувствительность и расширить функции терминала.

Реализованные в устройстве алгоритмы, а также схемы подключения устройства разработаны по требованиям к отечественным системам РЗА в сотрудничестве с представителями энергосистем и проектных институтов, что обеспечивает совместимость с аппаратурой, выполненной на различной элементной базе, а также облегчает внедрение проектировщикам и эксплуатационному персоналу.

1.1.3 Устройство обеспечивает следующие эксплуатационные возможности:

- задание внутренней конфигурации;
- ввод и хранение уставок;
- контроль и индикацию наличия напряжения $3U_0$ на шинах энергообъекта;
- определение поврежденного присоединения;
- передачу параметров аварии, ввод и изменение уставок по линии связи;
- непрерывный оперативный контроль работоспособности (самодиагностику) в течение всего времени работы;
- блокировку всех выходов при неисправности устройства для исключения ложных срабатываний;
- получение дискретных сигналов, выдачу предупредительной сигнализации;
- гальваническую развязку всех входов и выходов, включая питание, для обеспечения высокой помехозащищенности;
- высокое сопротивление и прочность изоляции входов и выходов относительно корпуса и между собой для повышения устойчивости устройства к перенапряжениям, возникающим во вторичных цепях присоединения.

1.1.4 Функции, выполняемые устройством:

- определение наличия однофазного замыкания на землю на каждой из двух контролируемых секций шин;
- определение присоединения с однофазным замыканием на землю;
- сигнализация наличия однофазного замыкания на землю.

1.1.5 Дополнительные сервисные функции:

- фиксация токов и напряжений нулевой последовательности в момент аварии;
- встроенные часы-календарь;
- измерение текущих значений тока и напряжений нулевой последовательности;
- наличие трех или четырех независимых интерфейсов связи в зависимости от исполнения для локальной работы и встраивания в АСУ ТП;
- синхронизация времени по протоколу SNTPv4 (для устройств с исполнением «И4-ТХ» и «И4-ФХ»);
- архив на 50 последних срабатываний с сохранением информации при пропадании оперативного питания.

1.1.6 Устройство производит измерение параметров входных аналоговых сигналов:

- напряжений нулевой последовательности ($3U_0-1$, $3U_0-2$);
- токов нулевой последовательности от ТТП всех присоединений ($3I_0-1$, ..., $3I_0-24$).

При измерениях тока $3I_0$ осуществляется компенсация апериодической составляющей, а также выделение высших гармоник входных сигналов. Для сравнения с уставками защит используется сумма действующих значений первой и высших нечетных гармоник (до 11-й включительно) входных токов. Для измерения напряжений нулевой последовательности – действующее значение первой гармоники.

Напряжение нулевой последовательности $3U_0$ рассчитывается из фазных напряжений по формуле (1), либо прямо измеряется при подведении его к входу фазы А и отсутствию других подведенных напряжений.

$$3\vec{U}_0 = \vec{U}_A + \vec{U}_B + \vec{U}_C \quad (1)$$

1.1.7 Трансформаторы тока нулевой последовательности, подключаемые к устройству, выбираются с учетом требования получения необходимой чувствительности и максимально допустимого тока небаланса. Фазировка ТТНП при подключении не требуется. По каждому из токовых каналов предусмотрен ввод реального коэффициента передачи установленного на присоединении ТТНП.

1.1.9 Устройство имеет каналы связи для передачи на компьютер данных аварийных ситуаций, просмотра и изменения уставок, контроля текущего состояния устройства.

1.1.10 Вид климатического исполнения УХЛ3.1 по ГОСТ 15150 с расширенным диапазоном температуры окружающего воздуха при эксплуатации:

1.1.10.1 Верхнее значение температуры окружающего воздуха при эксплуатации:

- рабочее +55°C;
- предельное рабочее +55°C.

1.1.10.2 Нижнее значение температуры окружающего воздуха при эксплуатации:

- рабочее минус 20°C;
- предельное рабочее минус 40°C.

Примечание: (при снижении температуры до минус 40°C основные функции устройства сохраняются, но информация, отображаемая на жидкокристаллическом индикаторе, становится нечитаемой).

1.1.10.3 Рабочее значение относительной влажности воздуха 98% при +25°C.

1.1.11 Номинальные рабочие значения механических внешних воздействующих факторов – по ГОСТ 17516.1 для группы механического исполнения М7:

– синусоидальная вибрация в диапазоне частот 0,5–100 Гц с амплитудой ускорения 10 м/с² (1 g), степень жесткости 10а по ГОСТ 17516.1;

– удары многократного действия с пиковым ударным ускорением 30 м/с² (3 g) и длительностью действия 2–20 мс, степень жесткости 1 по ГОСТ 17516.1.

1.1.12 Условия транспортирования в части воздействия механических факторов – С (средние) по ГОСТ 23216.

1.1.13 Устройство предназначено для эксплуатации в следующих условиях:

– высота над уровнем моря не более 2000 м (атмосферное давление – от 550 до 800 мм рт. ст.), при использовании на большей высоте надо использовать поправочный коэффициент, учитывающий снижение изоляции, согласно ГОСТ 15150;

– окружающая среда – невзрывоопасная, не содержащая токопроводящей пыли, агрессивных паров и газов, разрушающих изоляцию и металлы;

– место установки должно быть защищено от попадания брызг, воды, масел, эмульсий, а также от прямого воздействия солнечной радиации.

1.2 Технические характеристики

1.2.1 Основные параметры и размеры

1.2.1.1 Питание устройства осуществляется от источника переменного (от 45 до 55 Гц), постоянного или выпрямленного тока напряжением от 176 до 242 В, либо от источника постоянного тока напряжением от 88 до 121 В, в зависимости от исполнения.

1.2.1.2 Мощность, потребляемая устройством от источника оперативного постоянного тока: в дежурном режиме:

- не более 7 Вт для исполнений И1 и И3;
- не более 15 Вт для исполнений И4-ТХ и И4-ФХ;

в режиме срабатывания защит:

- не более 15 Вт для исполнений И1 и И3;
- не более 25 Вт для исполнений И4-ТХ и И4-ФХ.

1.2.1.3 Габаритные размеры устройства не превышают 305×190×185 мм.

1.2.1.4 Масса устройства без упаковки не превышает 7 кг.

1.2.2 Характеристики

1.2.2.1 Характеристики устройства указаны в таблице 1.

Таблица 1

| Наименование параметра | Значение |
|---|------------------------------|
| 1 Вводные аналоговые сигналы: | |
| число каналов измерения тока | 24 |
| номинальный ток ($3I_0$), А | 1 |
| рабочий диапазон тока $3I_0$, А | 0,100 – 2,000 |
| максимальный контролируемый диапазон тока $3I_0$, А | 0,020 – 5,000 |
| основная относительная погрешность измерения тока $3I_0$ 50 Гц в рабочем диапазоне, % | ±5 |
| потребляемая мощность токовой цепи $3I_0$ при токе 1 А | 0,5 |
| термическая стойкость токовой цепи $3I_0$ с входных клемм, А, не менее: | |
| длительно | 2 |
| кратковременно (2 с) | 5 |
| число каналов измерения напряжения $3U_0$ или $U_{фазн.}$ | 6 |
| номинальное входное напряжение ($3U_0$ или $U_{фазн.}$), В | 100 |
| рабочий диапазон напряжений, В | 3 – 120 |
| максимальный контролируемый диапазон напряжений, В | 1 – 150 |
| основная относительная погрешность измерения напряжений, % | ±3 |
| термическая стойкость цепей напряжения, В, не менее: | |
| длительно | 150 |
| кратковременно (2 с) | 200 |
| частота переменного тока, Гц | 50 ±0,5 |
| потребляемая мощность входных цепей для напряжений в номинальном режиме ($3U_0 = 100$ В), В·А, не более: | 0,5 |
| 2 Вводные дискретные сигналы (220/110 В) | |
| число входов | 3 |
| входной ток, мА, не более | 20 |
| напряжение надежного срабатывания, В | (исполнение 220 В) 160 – 264 |
| (при постоянном напряжении) | (исполнение 110 В) 80 – 132 |
| напряжение надежного несрабатывания, В | (исполнение 220 В) 0 – 145 |
| (при постоянном напряжении) | (исполнение 110 В) 0 – 72 |
| напряжение возврата, В | (исполнение 220 В) 130 – 140 |
| (при постоянном напряжении) | (исполнение 110 В) 65 – 75 |
| длительность сигнала, мс, не менее | 20 |
| 3 Выходные дискретные сигналы сигнализации (220 В) | |
| количество выходных реле (групп контактов) | 3 (6) |
| коммутируемое напряжение переменного или постоянного тока, В, не более | 300 |
| коммутируемый постоянный ток замыкания/размыкания при напряжении 220 В при активно-индуктивной нагрузке с постоянной времени L/R = 50 мс, А, не более | 6 / 0,25 |
| коммутируемый переменный ток замыкания/размыкания при активно-индуктивной нагрузке с постоянной времени L/R = 50 мс, А, не более | 6 / 6 |

1.2.2.2. Дополнительная погрешность измерения токов и напряжений, а также дополнительная погрешность срабатывания устройства при изменении температуры окружающей среды в рабочем диапазоне не превышает 1% на каждые 10°C относительно 20°C.

1.2.2.3. Дополнительная погрешность измерения токов, напряжений и срабатывания устройства при изменении частоты входных сигналов в диапазоне от 45 до 55 Гц не превышает 2% на каждый 1 Гц относительно 50 Гц.

1.2.2.4. Устройство не срабатывает ложно и не повреждается:

– при снятии и подаче оперативного тока, а также при перерывах питания любой длительности с последующим восстановлением;

- при подаче напряжения оперативного постоянного тока обратной полярности;
- при замыкании на землю цепей оперативного тока.

1.2.2.5 Устройство обеспечивает хранение параметров настройки и конфигурации защит и автоматики (уставок) в течение всего срока службы вне зависимости от наличия напряжения питания.

Для обеспечения хода часов и хранения в памяти зафиксированных данных (параметры срабатываний) при пропадании оперативного питания используется сменный элемент питания (батарея типа CR2). Индикация разряда элемента питания отображается на индикаторе устройства. Процедура замены батарейки описана в п. 2.2.2.6.

Новая батарейка в устройстве *без оперативного питания* обеспечивает хранение информации в среднем в течение 2 лет (в зависимости от емкости элемента питания). Расчетный срок службы батарейки при работе устройства – 10 лет.

1.2.2.6 Устройство выполняет функции защиты со срабатыванием выходных реле при полном пропадании оперативного питания от номинального значения:

- 0,6 с для исполнения 220 В;
- 0,2 с для исполнения 110 В.

1.2.2.7 Время готовности устройства к работе после подачи оперативного тока не превышает 0,9 с.

1.2.2.8 Средняя наработка на отказ устройства составляет 125000 часов.

1.2.2.9 Среднее время восстановления работоспособного состояния устройства путем замены отказавшего модуля – не более 1 ч.

1.2.2.10 Полный средний срок службы устройства до списания составляет не менее 25 лет при условии проведения требуемых мероприятий по обслуживанию с заменой, при необходимости, материалов и комплектующих, имеющих меньший срок службы.

1.2.2.11 Степень защиты, обеспечиваемая корпусом по ГОСТ 14254 (МЭК 70-1, EN 60529):

- IP54 со стороны лицевой панели;
- IP10 со стороны разъемов.

1.2.2.12 Электрическое сопротивление изоляции между независимыми электрическими цепями и между этими цепями и корпусом в холодном состоянии составляет:

- не менее 100 МОм в нормальных климатических условиях;
- не менее 1 МОм при повышенной влажности (относительная влажность – 98%).

Нормальными климатическими условиями считаются:

- температура окружающего воздуха – $(25 \pm 10)^\circ\text{C}$;
- относительная влажность – от 45 до 80%;
- атмосферное давление – от 630 до 800 мм рт. ст.

1.2.2.13 Электрическая изоляция между независимыми электрическими цепями и между этими цепями и корпусом в холодном состоянии при нормальных климатических условиях (п.1.2.2.12) без пробоя и перекрытия выдерживает:

– испытательное напряжение переменного тока 2 кВ (действующее значение) частотой 50 Гц в течение 1 мин;

– импульсное испытательное напряжение (по три импульса положительных и отрицательных) с амплитудой до 5 кВ, длительностью переднего фронта 1,2 мкс, длительностью импульса 50 мкс и периодом следования импульсов – 5 с.

1.2.2.14 Устройство выполняет свои функции при воздействии помех с параметрами, приведенными в таблице 2.

Таблица 2 – Таблица помехоустойчивости устройства

| Вид помехи | Степень жесткости | ГОСТ, МЭК | Критерий функционирования | Примечание |
|---|-------------------|---|---------------------------|--|
| Повторяющиеся затухающие колебания частотой 0,1—1,0 МГц | 3 | ГОСТ Р 51317.4.12-99 МЭК 61000-4-12-95 | А | 2,5 кВ – провод-земля 1,0 кВ – провод-провод |
| Наносекундные импульсные помехи | 4 | ГОСТ Р 51317.4.4-99 МЭК 61000-4-4-95 | А | 4 кВ – питание 2 кВ – остальные цепи |
| Электростатические помехи | 3 | ГОСТ Р 51317.4.2-99 МЭК 61000-4-2-95 | А | 8 кВ – воздушный 6 кВ – контактный |
| Магнитное поле промышленной частоты | 5 | ГОСТ Р 50648-94 МЭК 1000-4-8-93 | А | 100 А/м – постоянно 1000 А/м – кратковременно |
| Радиочастотное электромагнитное поле | 3 | ГОСТ Р 51317.4.3-99 МЭК 61000-4-3-96 | А | 26–1000 МГц 10 В/м |
| Микросекундные импульсы большой энергии | 4 | ГОСТ Р 51317.4.5-99 МЭК 61000-4-5-95 | А | 4 кВ |
| Кондуктивные низкочастотные помехи | 3 | ГОСТ Р 51317.4.6-99 МЭК 61000-4-6-96 | А | 10 В 140 дБ |
| Импульсное магнитное поле | 4 | ГОСТ Р 50649-94 МЭК 1000-4-9-93 | А | 8/20 мкс ±300 А/м |
| Затухающее колебательное магнитное поле | 5 | ГОСТ Р 50652-94 МЭК 1000-4-10-93 | А | 100 кГц ±100 А/м |

1.2.3 Контроль наличия однофазного замыкания на землю

1.2.3.1 Устройство постоянно контролирует напряжение $3U_0$, поступающее от измерительных трансформаторов напряжения (ТН) двух секций шин 6—10 кВ.

1.2.3.2 При измерении учитывается только действующее значение первой гармоники входных напряжений.

1.2.3.3 Напряжение $3U_0$ от каждой секции подводится к входной цепи фазы А соответствующего канала при наличии обмотки разомкнутого треугольника у первичного ТН.

1.2.3.4 В случае отсутствия такой возможности можно подводить «звезду» напряжений – три фазы А, В и С с общим проводом «0 напряжения» от измерительного ТН. В этом случае устройство само автоматически рассчитывает необходимое напряжение $3U_0$ методом геометрического суммирования трех фазных напряжений.

1.2.3.5 Для определения наличия ОЗЗ перед установкой устройства в него вводится уставка по напряжению $3U_0$, при превышении которой считается, что в сети имеется однофазное замыкание на землю. Уставка задается во вторичных значениях напряжения.

1.2.3.6 В случае превышения входным напряжением значения введенной уставки по одному из каналов напряжения происходит включение светодиода на передней панели, индицирующее наличие ОЗЗ на соответствующей секции шин подстанции. Светодиоды «Наличие земли на секции шин» работают в следящем режиме без выдержек времени.

1.2.3.7 Для четкого срабатывания и устранения дребезга применяется коэффициент возврата, равный 0,95 при вторичных напряжениях выше 10 В и 0,92 – при меньших.

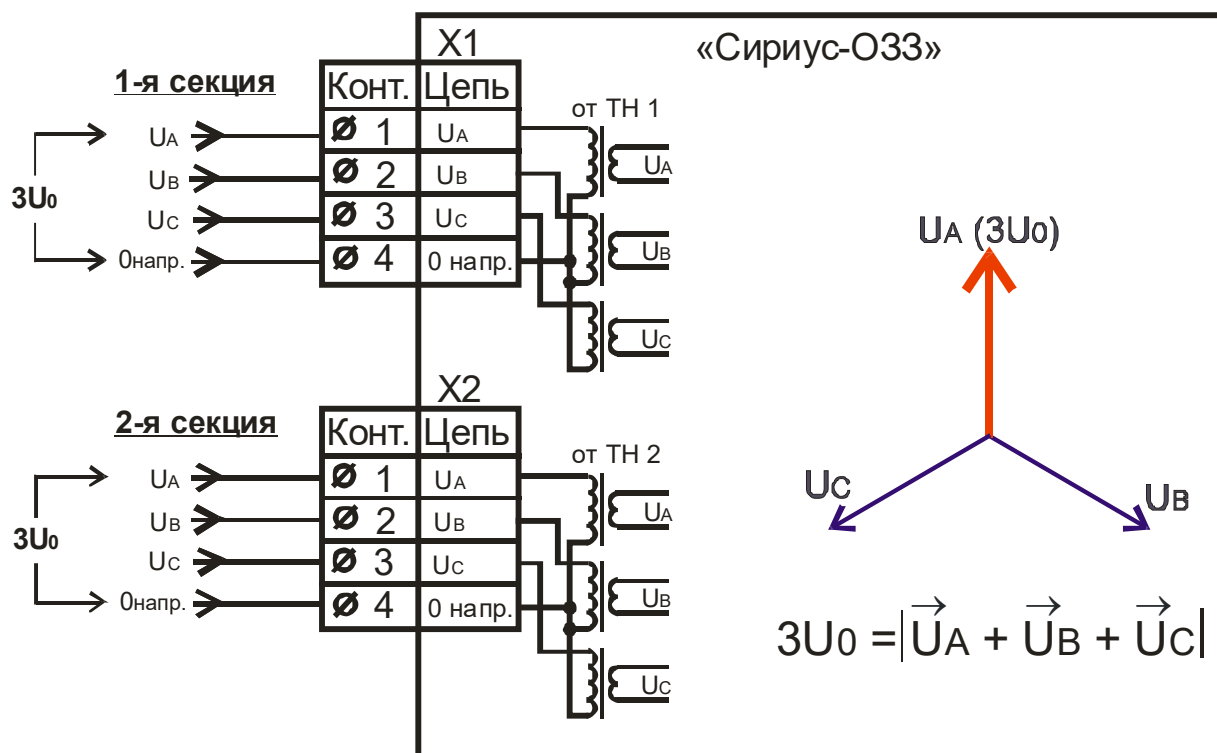


Рисунок 1 – Схема подключения цепей напряжения к устройству «Сириус-ОЗЗ»

1.2.3.8 После выдержки времени, задаваемой уставкой «Тзадержки», при сохранении напряжения $3U_0$ выше значения уставки срабатывает выходное реле «Земля в сети», тоже работающее в следящем режиме, а также запускается цикл опроса токовых каналов.

Таблица 3 – Характеристики пусковых органов по напряжению $3U_0$

| Наименование параметра | | Значение |
|------------------------|---|--------------------------------|
| 1 | Диапазон уставок пуска по напряжению $3U_0$ (вторичн.), В | 3,0 – 99,9 |
| 2 | Дискретность уставок по напряжению | 0,1 |
| 3 | Диапазон уставок задержки времени пуска, с | 0,00 – 99,99 |
| 4 | Дискретность уставок по времени | 0,01 |
| 5 | Основная погрешность, от уставок, % по напряжению $3U_0$ по времени для: выдержка более 1 с, от уставки, % выдержка менее 1 с, мс | ± 5 ± 3 ± 40 |
| 6 | Коэффициент возврата | 0,92...0,95 |

1.2.3.9 В случае снижения или пропадания напряжения $3U_0$ до окончания цикла опроса токовых каналов принимается, что ОЗЗ было неустойчивым, измерения — не корректными, поэтому все данные сбрасываются и устройство возвращается в исходный режим без сохранения какой-либо информации о срабатывании. Реле «Земля в сети» отпускает, светодиоды «Земля на секции шин» гаснут.

1.2.3.10 Каналы $3U_0$ обеих секций шин имеют отдельные светодиоды сигнализации наличия ОЗЗ «Земля на секции шин», а для всей дальнейшей логической обработки объединены по схеме ИЛИ.

1.2.3.11 Для блокировки пуска устройства по цепям напряжения при неисправностях в цепях ТН, например, перегорании одного из плавких предохранителей в первичной цепи, предусмотрен дискретный вход «Блокировка пуска». На другие причины пуска он не влияет.

1.2.4 Контроль тока замыкания на землю и определение присоединения с ОЗЗ

1.2.4.1 Устройство имеет 24 входных канала для подведения вторичных обмоток первичных ТТНП, установленных на присоединениях, для измерения тока $3I_0$ и определения максимального значения суммы высших гармоник в нем.

1.2.4.2 Устройство имеет всего один вход измерения тока, а выбор нужного канала от одного из 24-х первичных ТТНП производится с помощью специальных коммутирующих реле, подключающих нужный ТТНП к входу измерения.

1.2.4.3 При невыбранном канале второй парой контактов коммутирующего реле обеспечивается замыкание вторичной цепи ТТНП накоротко, что обеспечивает его надежную работу и безопасность при двойных замыканиях на землю на разных присоединениях, сопровождающихся большим током $3I_0$, так как при этом не происходит его компенсация током второй поврежденной фазы.

1.2.4.4 В случае появления напряжения нулевой последовательности или по другим пусковым причинам запускается цикл опроса токовых каналов, в процессе которого все каналы последовательно поочередно подключают с помощью реле подведенные к ним цепи от первичных ТТНП к одному входному измерительному трансформатору тока устройства на время порядка 0,2—9,9 с, задаваемое уставкой «Тподключения», достаточное для успокоения всех переходных процессов и измерения тока высших гармоник в выбранном канале.

1.2.4.5 При измерении осуществляется съём мгновенных отсчетов с помощью АЦП, с частотой выборки 80 точек на период, входного тока $3I_0$, его цифровая фильтрация и усреднение, благодаря чему вычисляются действующие значения нечетных гармоник тока от 1-й до 11-й включительно.

1.2.4.6 Далее, в зависимости от уставки, производится либо простое арифметическое суммирование высших гармоник, либо их среднеквадратическое суммирование.

1.2.4.7 Для изменения формы амплитудно-частотной характеристики фильтра высших гармоник есть возможность настройки передаточных коэффициентов отдельно по каждой гармонике перед суммированием с помощью специальных уставок. В частности, можно дополнительно ослабить или совсем удалить первую гармонику из суммирования, могущую давать отрицательное влияние на точность определения поврежденного присоединения при различной степени компенсации нейтрали сети. Аналогично, введя максимальный коэффициент по первой гармонике и нулевые – по остальным, можно получить реакцию устройства только на основную частоту сети, без учета высших гармоник. Такой режим может быть полезен в сетях без компенсации нейтрали для повышения чувствительности устройства.

1.2.4.8 После окончания цикла опроса устройство выбирает присоединение с максимальным уровнем высших гармоник в токе $3I_0$ и индицирует его как поврежденное. При этом номер канала с ОЗЗ выводится на индикатор, также отображается его краткое название для лучшей идентификации персоналом, и, дополнительно, включается светодиод номера поврежденного присоединения.

Данные о срабатывании, включая время и дату ее происхождения, а также значения токов и напряжений всех каналов, фиксируются в архиве срабатываний и доступны в любой момент.

1.2.4.9 Кроме этого, если максимальное значение суммы токов высших гармоник канала превысило уставку по току $3I_0$, срабатывает выходное реле «ОЗЗ обнаружено» и включается одноименный светодиод на передней панели устройства. Данное реле и светодиод работают в режиме с памятью (как блинкер) до сброса кнопкой «Сброс» на передней панели устройства или по дискретному входу «Сброс сигнализации», а также командой по любой из линий связи.

В случае если имеется еще один канал тока с суммой высших гармоник, превышающих уставку по току, а также имеющей уровень тока не менее 0,7 от канала с максимальным значением, то начинает мигать светодиод этого канала, показывая второй «подозрительный на ОЗЗ», фидер. Такая функция полезна при большом изначальном небалансе токов и близких по значению токов поврежденного и неповрежденного фидеров.

1.2.4.10 Кроме пуска по превышению напряжения $3U_0$ значения уставки, в устройстве предусмотрен пуск опроса токовых каналов по кнопке «Опрос» на лицевой панели, по дискретному входу «Пуск опроса», а также соответствующей командой по любому из каналов связи.

1.2.4.11 При пуске от кнопки или по внешнему входу реакция устройства на определение повреждения будет аналогичной пуску по напряжениям, кроме фиксации различной причины запуска.

1.2.4.11 Для фиксации в памяти срабатываний результатов опроса при пуске по линиям связи предусмотрена специальная уставка, разрешающая или запрещающая их сохранение в архиве.

1.2.4.12 При пуске цикла опроса по любой из линий связи будет происходить последовательное включение реле токовых каналов. На лицевой панели аналогичного перебора светодиодов соответствующих токовых каналов при этом не будет, а будет сохраняться их предыдущее состояние.

1.2.4.13 Параметры контроля токовых каналов приведены в таблице 4.

Таблица 4

| Наименование параметра | | Значение |
|------------------------|---|--------------|
| 1 | Диапазон уставок по току $3I_0$ суммы высших гармоник (в первичных значениях), А: | 0,00...99,99 |
| 2 | Дискретность уставок по току $3I_0$, А | 0,01 |
| 3 | Диапазон уставок по времени подключения выбранного канала, с | 0,20...9,99 |
| 4 | Дискретность уставок по времени, с | 0,01 |
| 5 | Диапазон уставок по коэффициенту передачи каждой гармоники, % | 0...100 |
| 6 | Основная погрешность, от уставок, % | |
| | по току $3I_0$ основной частоты 50 Гц | ±5 |
| | по току $3I_0$ высших гармоник (с 3-й по 11-ю) | ±25 |
| | по времени при подключении токовых каналов: | |
| | выдержка более 1 с, от уставки, % | ±3 |
| | выдержка менее 1 с, мс | ±40 |

1.2.5 Принципы фиксации ОЗЗ и определения поврежденного присоединения

1.2.5.1 В устройстве применена дополнительная защита от ложных фиксаций ОЗЗ, а также от неправильного выбора поврежденного фидера.

В основе принципа работы лежит сравнение максимального значения из измеренной суммы токов высших гармоник $3I_0$ с заданной уставкой по току. В случае, если максимальный ток присоединения не превышает значения уставки, которая задается как максимально возможное значение тока $3I_0$ на неповрежденной линии с небольшим запасом, устройство считает, что достоверной информации о повреждении нет, и не включает выходное реле и светодиод «ОЗЗ обнаружено», не привлекая, таким образом, излишнего внимания персонала.

1.2.5.2 Если есть возможность реагирования на каждое срабатывание пуска опроса устройства, то можно просто задать нулевое или близкое к нему значение данной уставки. Тогда выходное реле сигнализации срабатывания устройства «ОЗЗ обнаружено» будет срабатывать при всех запусках цикла опроса токовых каналов.

1.2.5.3 Реле и светодиод «ОЗЗ обнаружено» срабатывает после окончания цикла опроса только при запуске от цепей напряжения, кнопки «Опрос» и дискретного входа «Пуск опроса». При индикации результатов опроса на индикаторе, кроме номера канала с ОЗЗ и его краткого названия, выводится причина пуска опроса, например, «Внешний пуск», а также дата и время пуска с точностью до секунды.

1.2.6 Регистратор событий

1.2.6.1 Для регистрации в памяти устройства фактов обнаружения неисправностей с привязкой к астрономическому времени в устройстве реализован архив событий. При этом любой пуск устройства, приход дискретного сигнала, обнаружение внутренней неисправности регистрируется в памяти событий с присвоением даты и времени момента обнаружения.

1.2.6.2 Считывание информации регистратора событий осуществляется с помощью компьютера по каналу связи.

1.2.6.3 Память регистратора построена по кольцевому принципу, то есть после ее заполнения новая информация затирает самую старую. Емкость памяти регистратора составляет до 1000 событий.

1.2.7 Поддержка системы точного единого времени

1.2.7.1 Все события, регистрируемые в устройстве, идут с меткой времени с точностью до 1 мс.

1.2.7.2 Астрономическое время (год, месяц, день, час и т.д.) на устройствах РЗА подстанции можно задать через одну из ЛС с помощью широковещательной команды задания времени. Но в большинстве случаев специфика каналов связи и используемых протоколов не позволяет выдержать точность синхронизации до 1 мс.

1.2.7.3 В устройстве предусмотрены меры для включения в систему точного единого времени, для чего к синхронизируемым устройствам подводится специальный канал, по которому передается синхроимпульс. Это позволяет обеспечить синхронизацию устройств на обслуживаемом объекте с точностью до 1 мс.

1.2.7.4 Для приема сигнала синхроимпульса может использоваться один из двух входов устройства:

– вход интерфейса RS485-1. В этом режиме (задается соответствующей программной настройкой) порт используется как дискретный вход (то есть реагирует на импульс с минимальной длительностью активного сигнала не менее 15 мс) и не может использоваться для организации стандартной ЛС;

– специализированный дискретный вход «Синхро». Данный вход выполнен на номинальное значение постоянного напряжения 24 В. Длительность входного импульса не менее 15 мс.

1.2.7.5 Приход импульса по каналу синхронизации приводит к автоматической коррекции внутреннего времени устройства.

1.2.7.6 Параметры синхронизации времени задаются в меню «Настройки» — «Синхр.времени».

1.2.7.7 С помощью уставки «Импульс» имеется возможность задать частоту прихода сигнала синхронизации: один раз в секунду (PPS), в минуту (PPM), в час (PPH).

С помощью уставки «Вход имп.» можно задать одно из значений:

– «Откл» – синхронизация не используется (в этом случае интерфейс RS485-1 можно использовать для организации стандартного канала связи);

– «RS485» – канал синхронизации выполняется с помощью интерфейса RS485-1;

– «Оптрон» – канал синхронизации выполняется с помощью оптронного входа «Синхро».

1.2.7.8 В случае, если уставкой задана синхронизация по времени («Вход имп. — RS485/Оптрон»), а синхроимпульс не приходит в течение двух интервалов ожидания импульса (значение уставки «Импульс» умноженное на два), то на ЖКИ устройства появляется сообщение «Нет синхр.времени». При этом срабатывание реле «Сигнал» не происходит, т.к. ошибка не критическая и позволяет долгое время выполнять функции без потери качества.

1.2.7.9 Устройства с исполнением «И4-TX» и «И4-FX» поддерживают синхронизацию времени с помощью протокола SNTPv4. Выбор используемого протокола осуществляется в меню «Настройки – Синхр.времени» с помощью уставки «Синхр.по сети». Синхронизация по сети выполняется относительно всемирного универсального времени UTC.

Метки времени в модели данных МЭК 61850 указываются относительно UTC. Метки времени для регистратора событий, осциллограмм и срабатываний указываются относительно локального времени. Для настройки локального времени необходимо указать смещение от UTC в минутах с помощью уставки «Смещ.отUTC, мин».

Настройка синхронизации времени по протоколу SNTP осуществляется в разделе «Настройки – Синхр.времени – SNTP»:

– «IP адрес (осн.)» – адрес основного сервера времени;

– «IP адрес (рез.)» – адрес резервного сервера времени;

– «Период синхр., с» – период опроса сервера времени в секундах;

– «Тож.сервера, с» – время ожидания ответа от сервера в секундах.

При использовании протокола SNTP устройство осуществляет опрос основного сервера времени с периодом, заданным уставкой «Период синхр., с». Если в течение времени «Тож.сервера, с» не поступил ответ от основного сервера, устройство переключается на резервный сервер времени. Устройство будет продолжать работу с резервным сервером до тех пор, пока будет получать от него ответ, после чего снова переключится на основной сервер времени.

Если Устройство не получит ответ ни от основного, ни от резервного сервера времени, то через время, заданное уставкой «Настройки – Синхр.времени – Туд.синхр.,с», на индикаторе устройства появится сообщение «Нет синхр.времени» и изменится качество времени в модели данных МЭК 61850.

Для обеспечения синхронизации времени с точностью 1 мс возможно совместное использование синхронизации времени от синхроимпульса (PPS) и по сети (SNTP). В этом случае основным каналом синхронизации является синхроимпульс, а значение времени, полученное по сети, применяется только, если текущее время устройства отличается от полученного времени более чем на 500 мс.

1.2.8 Линия связи

1.2.8.1 В устройстве предусматриваются три или четыре интерфейса линии связи с компьютером. Интерфейсы USB и RS485 присутствуют всегда, тип остальных интерфейсов определяется исполнением.

1.2.8.2 Все интерфейсы связи позволяют выполнять все доступные операции, могут быть подключены одновременно, в том числе на разных скоростях передачи.

1.2.8.3 Разъем USB на передней панели предназначен, в основном, для проведения пусконаладочных работ и позволяет временно соединяться с компьютером по принципу «точка-точка» при

открытой защитной крышке устройства. Для соединения с компьютером используется стандартный кабель типа «А–В». Гальванической развязки от схемы устройства данный интерфейс не имеет.

Для данного интерфейса предусмотрен протокол связи ModBus RTU.

1.2.8.4 Интерфейс RS485 на задней панели прибора предназначен для постоянного подключения устройства в локальную сеть связи для решения задач АСУ. На этом интерфейсе реализуется многоточечное подключение, то есть к одному компьютеру можно одновременно подключать несколько устройств с аналогичным каналом параллельно (шинная архитектура). Этот интерфейс всегда имеет полную гальваническую развязку от схемы устройства.

Линию связи с интерфейсом RS485 рекомендуется согласовывать на концах, подключая встроенные согласующие резисторы на крайних устройствах. Подключение осуществляется с помощью замыкания контактов 1 и 2 клеммников (например, X3.2:1 и X3.2:2). Монтаж линии связи с интерфейсом RS485 рекомендуется производить с помощью витой экранированной пары, соблюдая полярность подключения проводов. Для данного интерфейса предусмотрен протокол связи.

1.2.8.5 В исполнении «И1» в устройстве предусмотрен дополнительный интерфейс RS485 с техническими параметрами аналогичными основному интерфейсу (см. п.1.2.8.4).

1.2.8.6 В исполнении «И3» в устройстве предусмотрен дополнительный интерфейс Ethernet по «витой паре» (100BASE-TX) с протоколом обмена Modbus TCP.

1.2.8.7 В исполнении «И4-FX» в устройстве предусмотрены два дополнительных оптических интерфейса Ethernet (100BASE-FX). Данные интерфейсы поддерживают протокол обмена МЭК 61850, редакция 2. Монтаж линии связи с оптическим интерфейсом Ethernet производится с помощью стандартных оптоволоконных (многомодовых) кабелей с разъемами MT-RJ.

1.2.8.8 В исполнении «И4-TX» в устройстве предусмотрены два дополнительных интерфейса Ethernet по «витой паре» (100BASE-TX). Данные интерфейсы поддерживают протокол обмена МЭК 61850, редакция 2. Монтаж линии связи с интерфейсом Ethernet по «витой паре» производится с помощью стандартных кабелей типа UTP или FTP с разъемами RJ45.

1.2.8.9 В устройствах с исполнениями «И4-TX» и «И4-FX» возможно использование двух портов Ethernet для организации бесшовного резервирования по протоколу PRP.

1.2.8.10 Для каждого интерфейса с протоколом Modbus в меню «Настройки» необходимо ввести параметры, позволяющие настроить устройство на работу с различными вариантами передачи данных. Этими параметрами являются: адрес устройства в локальной сети, скорость передачи данных, наличие и вид проверки данных на четность, а также количество стоповых бит.

1.2.8.11 Для каждого интерфейса Ethernet в меню «Настройки» необходимо ввести параметры сети: IP-адрес устройства, маску подсети, IP-адрес шлюза. Скорость передачи данных составляет 10/100 Мбит/с и определяется автоматически в зависимости от подключенного сетевого оборудования.

В устройствах с исполнениями «И4-TX» и «И4-FX» применение измененных настроек линии связи происходит после перезапуска устройства. Это касается как изменения параметров с лицевой панели, так и с помощью загрузки CID-файла.

1.2.8.12 Маркировка разъемов интерфейсов связи, расположенных на задней панели устройства, приведена на рисунке В.1.

1.2.8.13 В устройствах с исполнениями «И4-TX» и «И4-FX» контролируется наличие связи каждого интерфейса Ethernet с сетевым оборудованием. При выявлении отсутствия связи происходит срабатывание выходных контактов реле «Сигнал», и на индикаторе устройства отображается соответствующая неисправность «Нет связи Eth 1(2)». Действие на реле «Сигнал» и вывод сообщения о неисправности можно запретить с помощью уставки «Общие – Сигнал Eth 1(2) – Откл».

1.2.8.14 В устройствах с исполнениями «И4-TX» и «И4-FX» предусматривается прием GOOSE-сообщений от внешних устройств. В сообщении ожидается информация об изменении состояния дискретного сигнала и соответствующий данному сигналу атрибут качества (quality).

В зависимости от заданного внутреннего адреса (intAddr) дискретный сигнал из GOOSE-сообщения поступает на соответствующий вход внутренней функционально-логической схемы устройства. Входы GOOSE-сигналов объединяются по «ИЛИ» с сигналами от дискретных входов. Соответствие внутренних адресов и входов функционально-логической схемы приведено в таблице А.2. Таким образом, каждый входной GOOSE-сигнал дублирует соответствующий дискретный вход устройства. Аналогично дублируются программируемые входы (если они предусмотрены в устройстве), что позволяет задавать воздействие на функционально-логическую схему при поступлении GOOSE-сигнала, используя уставки программируемого входа.

В случае прихода значения качества «invalid» или «questionable» используется механизм «подстановки», т.е. замены значения сигнала на константу по заданным правилам. Задание правил подстановки описывается в отдельном документе. Если соответствующее GOOSE-сообщение не приходило в течение времени, превышающего максимально допустимое значение, или в сообщении

отсутствует атрибут качества сигнала, то значение качества принимается равным «invalid» и применяется подстановка.

Для контроля в процессе наладки состояния входных сигналов, принимаемых по GOOSE-сообщениям, в меню «Контроль – Состояние GOOSE» отображаются текущие состояния входных дискретных сигналов. Информация отображается в две строчки. Первая строчка – значения дискретных сигналов («0» или «1»), расположенных в порядке возрастания номера внутреннего адреса («goose01-goose16» и т.д.). Значения выводятся с учетом возможной подстановки (если качество «invalid» или «questionable»).

Вторая строчка – значения атрибута качества (quality), полученного в GOOSE-сообщении (располагается под соответствующим значением дискретного входа, к которому относится). Значения качества условно обозначаются:

- «+» – качество «good»;
- «-» – качество «invalid»;
- «?» – качество «questionable»;
- « » – (пустое поле), на данный вход не подписано GOOSE-сообщение.

В случае, если значение качества одного из дискретных сигналов плохое («invalid» или «questionable»), то на индикаторе выводится сообщение о неисправности «Плох.кач.вх.GOOSE». Действие на сигнализацию не производится. С помощью уставки «Общие – Сигн.кач.GOOSE» можно отключить вывод неисправности на индикатор.

1.2.8.15 Подробные описания реализации поддерживаемых протоколов связи приводятся в отдельных документах, которые высылаются по запросу.

1.3 Состав изделия

1.3.1 В устройство входят следующие основные узлы:

- модуль входных развязывающих трансформаторов напряжения;
- модуль входных развязывающих трансформаторов напряжения и тока;
- модуль микроконтроллера;
- модуль оптронных входов и выходных реле;
- три модуля коммутации каналов тока $3I_0$;
- модуль питания и батарейки питания сохраняемой памяти и ИМС часов-календаря;
- модуль управления.

1.3.2 Конструкция изделия

1.3.2.1 Конструктивно устройство выполнено в виде стального блока (кассеты), имеющего лицевую панель (пульт управления). Структурная схема устройства изображена на рисунке 2.

1.3.2.2 В блоке расположены легкосъемные модули, в состав которых входят печатная плата и другие необходимые элементы. Модули объединены между собой с помощью печатной кросс-платы. Внешние сигналы всех модулей (кроме модуля управления) выведены на заднюю панель блока и подключены к клеммам. Клеммы выполнены разъемными (целой группой), что позволяет при необходимости оперативно заменить устройство, не нарушая монтаж подводящих проводов. Специальный ряд клеммных рядов на задней панели устройства объединяет цепи тока $3I_0$, скоммутированные от 24-х входных каналов, на измерительный входной трансформатор тока устройства. Из-за наведения помех на данные цепи в условиях подстанции они вынесены за пределы блока и выполнены внешними проводами.

1.3.2.3 Непосредственно на передней панели устройства установлены:

- индикатор, содержащий четыре строки по 20 знакомест, с управляемой подсветкой и регулируемой контрастностью;
- кнопки клавиатуры управления (шесть кнопок управления диалогом «человек-машина», а также кнопки сброса сигнализации и принудительного пуска опроса);
- светодиоды сигнализации (индикация питания, наличие ОЗЗ по каждой из секций, обнаружение ОЗЗ, а также индикация подключения каждого из каналов тока $3I_0$).

Также на лицевой панели расположен разъем USB для подключения компьютера.

1.3.2.4 На задней панели устройства (под крышкой на модуле питания) располагается сменная батарейка для сохранения памяти устройства (параметры срабатываний, время и дата) при отключении оперативного питания (конфигурация устройства и уставки защит хранятся в энергонезависимой памяти и не зависят от наличия батарейки).

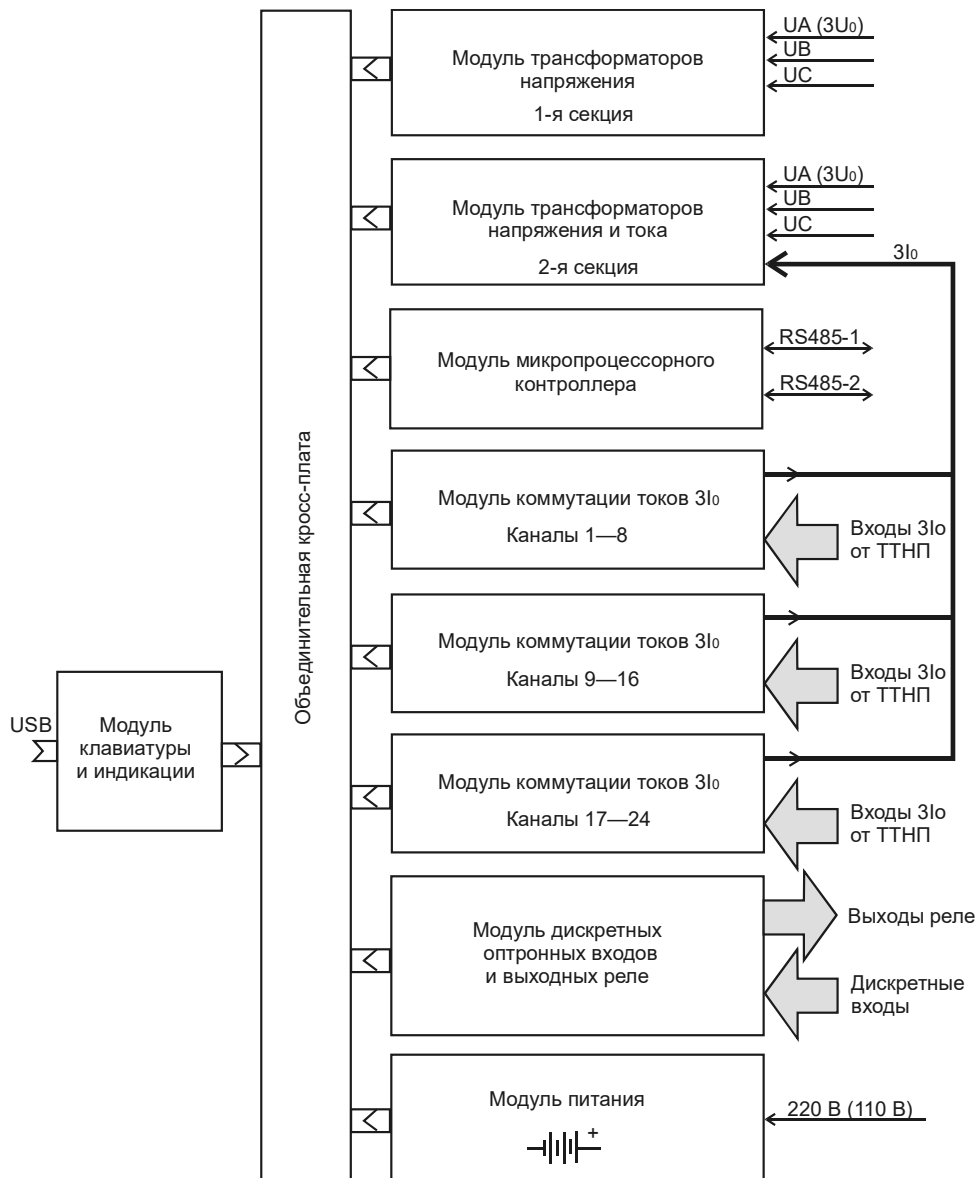


Рисунок 2 – Структурная схема устройства «Сириус-О33»

1.3.3 Модули входных трансформаторов тока и напряжения

1.3.3.1 Модули содержат промежуточные развязывающие трансформаторы тока или напряжения.

1.3.3.2 Модуль трансформаторов напряжения содержит три одинаковых трансформатора напряжения по каждой фазе, соединенные звездой.

1.3.3.3 Модуль трансформаторов напряжения и тока содержит также три одинаковых промежуточных трансформатора напряжения по каждой фазе, соединенные звездой, с номинальным вторичным напряжением 100 В, аналогичные первому модулю, а также трансформатор тока нулевой последовательности $3I_0$.

1.3.3.4 Промежуточные трансформаторы обеспечивают гальваническую развязку и предварительное масштабирование входных сигналов. Первичные обмотки трансформаторов обеспечивают заданную термическую стойкость при кратковременных перегрузках по входным сигналам.

1.3.4 Модуль микроконтроллера

1.3.4.1 Модуль включает в себя плату микропроцессорного контроллера и устанавливается в соответствующий разъем кросс-платы.

Плата микропроцессорного контроллера содержит мощный универсальный микропроцессор, flash-память (ПЗУ), сохраняемое ОЗУ, сторожевой таймер, часы-календарь, схему резервного питания памяти и календаря от сменной батарейки, энергонезависимую память уставок EEPROM, специали-

рованный процессор цифровой обработки сигнала, три последовательных канала связи (USB, RS485 и третий – в зависимости от варианта исполнения), а также 8-канальный 14-разрядный АЦП.

1.3.4.2 Плата микропроцессорного контроллера выполняет следующие функции:

- прием аналоговых сигналов от трансформаторов, расположенных на модулях трансформаторов тока и напряжения, с помощью АЦП;
- фильтрация аналоговых сигналов, подавление аperiodической и высокочастотных составляющих, начиная со второй гармоники, в каналах напряжения $3U_{0i}$;
- расчет действующих значений первой и высших нечетных гармонических составляющих входных сигналов тока $3I_{0i}$;
- расчет действующего значения напряжения нулевой последовательности $3U_{0i}$;
- расчет суммы высших гармоник канала тока $3I_{0i}$;
- сравнение рассчитанных значений напряжений и токов с уставками;
- постоянный опрос всех дискретных сигналов;
- обслуживание логической схемы устройства;
- выдача сигналов на соответствующие реле;
- индикация состояния устройства на светодиодах;
- опрос управляющих кнопок;
- обслуживание каналов связи;
- вывод информации на дисплей;
- постоянная самодиагностика модулей.

1.3.5 Модуль управления

1.3.5.1 Модуль управления выполнен на печатной плате, устанавливаемой на лицевой панели устройства, и содержит, в основном, клавиатуру, светодиоды и ЖК индикатор.

1.3.5.2 Плата клавиатуры и индикации позволяет опрашивать состояние кнопок, выводить информацию на светодиоды и табло в буквенно-цифровом виде, а также управлять подсветкой и контрастностью индикатора. Дополнительно на этой же плате установлен разъем USB для подключения к компьютеру.

1.3.6 Модуль оптронного ввода и выходных реле

1.3.6.1 Модуль оптронного ввода и выходных реле обеспечивает:

- гальваническую развязку входных дискретных сигналов от электронной схемы устройства;
- высокую помехоустойчивость функционирования за счет высокого порога срабатывания оптоэлектронного преобразователя не ниже 0,6 от $U_{ном}$.

1.3.6.2 Устройство комплектуется модулем оптронного ввода и выходных реле либо на напряжение 220 В постоянного, выпрямленного или переменного тока, либо на напряжение 110 В постоянного тока. Требуемая модификация оговаривается при заказе устройства.

1.3.6.3 Реле «Отказ» имеет нормально замкнутые контакты и после включения питания и самотестирования сигнализирует нормальную работу устройства и наличие на нем оперативного питания.

1.3.6.4 Напряжение питания управляющих обмоток выходных реле составляет 12 В постоянного тока.

1.3.6.5 Выходные реле, примененные в устройстве, обеспечивают гальваническую развязку электронной схемы устройства с коммутируемыми цепями и обладают высокой коммутационной способностью.

1.3.7 Модуль коммутации каналов тока $3I_0$

1.3.7.1 Модуль содержит 8 реле и обеспечивает коммутацию 8-ми каналов тока $3I_0$ от первичных ТТНП к входному измерительному трансформатору тока, установленному на модуле трансформаторов напряжения и тока.

1.3.7.2 Каждое реле коммутации тока $3I_0$ имеет две пары перекидных контактов, позволяющих либо замыкать накоротко выходные обмотки первичных ТТНП, либо подключать выбранный канал тока к измерительному трансформатору тока. В схеме предусмотрена блокировка от случайных срабатываний выходных реле при сбоях процессора.

1.3.7.3 Применение трех одинаковых модулей коммутации позволяет устройству обслуживать до 24-х присоединений.

1.3.8 Модуль питания

1.3.8.1 Модуль питания преобразует первичное напряжение оперативного питания (переменное, постоянное или выпрямленное) во вторичные выходные стабилизированные напряжения постоянного тока +5, +12 В.

1.3.8.2 Устройство комплектуется модулем питания одной из двух модификаций – на напряжение 220 В постоянного или переменного тока или на напряжение 110 В постоянного тока. Требуемую модификацию следует оговаривать при заказе устройства.

1.3.8.3 Модуль также содержит литиевую батарейку типа CR2 для сохранения данных аварий в памяти и хода встроенных часов при отключении оперативного тока. Конструкция модуля позволяет производить несложную замену батарейки в ходе эксплуатации при ее разряде.

1.4 Устройство и работа

1.4.1 Основные принципы функционирования

1.4.1.1 Устройство всегда находится в режиме слежения за подведенными аналоговыми и дискретными сигналами.

1.4.1.2 Устройство периодически измеряет мгновенные значения токов и напряжений с помощью многоканального АЦП, пуск каналов которого происходит одновременно, что позволяет исключить погрешность в фазовом сдвиге между отсчетами разных каналов.

Снятые значения АЦП обрабатываются по программе цифровой фильтрации относительно первой гармоники промышленной частоты, в результате чего получаются декартовы координаты векторов входных напряжений с относительной взаимной фазировкой. Фильтрация отсекает постоянную составляющую сигналов, высшие гармоники, а также ослабляет экспоненциальную составляющую при переходных процессах при авариях.

1.4.1.3 В алгоритмах работы устройства используются действующие значения первой гармоники напряжений и от первой до 11-й гармоники тока $3I_0$ включительно (нечетные).

1.4.1.4 Дополнительно рассчитываются действующие значения напряжений нулевой последовательности.

1.4.1.5 Значения модулей векторов вычисляются каждые 5 мс и сравниваются с уставками, введенными в устройство при настройке его на конкретное применение.

1.4.1.6 При запуске происходит автоматический учет коэффициента возврата, вследствие которого происходит уменьшение значения уставки для исключения дребезга.

1.4.1.7 При превышении любым входным напряжением $3U_0$ значения уставки запускается временная задержка, заданная для срабатывания по напряжениям. В случае досрочного возврата измерительных органов каналов $3U_0$ происходит сброс накопленной выдержки времени.

1.4.1.8 По истечении заданного времени происходит цикл опроса токовых каналов с измерением всех требуемых гармоник и определением максимального значения из всех 24-х каналов тока $3I_0$. Выделение высших нечетных гармоник в токе $3I_0$, необходимых для расчета суммы высших гармоник, осуществляется также с помощью цифровой фильтрации. Время подключения первичного ТТНП каждого из каналов к измерительному трансформатору устройства задается уставкой. Это время определяет интервал усреднения, повышающий стабильность измеренных значений.

1.4.1.9 При использовании меньшего количества каналов, нежели 24, на простых подстанциях, с целью уменьшения времени опроса токов $3I_0$ неиспользуемые каналы можно отключить с помощью уставок «Функция» в группе уставок каждого канала.

1.4.2 Самодиагностика устройства

1.4.2.1 При включении питания происходит полная проверка программно доступных узлов устройства, включая центральный процессор, процессор цифровой обработки сигналов, ПЗУ, ОЗУ, энергонезависимую память уставок и АЦП. В случае обнаружения отказов, а также при отсутствии оперативного питания выдается сигнал нормально замкнутыми контактами реле «Отказ», и устройство блокируется.

1.4.2.2 В процессе работы процессор постоянно проводит самодиагностику и перепрограммирует так называемый сторожевой таймер, который, если его периодически не сбрасывать, вызывает аппаратный сброс процессора устройства и запускает всю программу сначала, включая полное начальное самотестирование. Таким образом, происходит постоянный контроль как отказов, так и случайных сбоев устройства с автоматическим перезапуском устройства.

1.4.3 Описание входных и выходных клемм устройства

1.4.3.1 Разъемы X1 и X2 предназначены для подключения вторичных обмоток измерительных трансформаторов напряжения либо фаз А, В и С, либо разомкнутого треугольника – напряжений $3U_0$, 1-й и 2-й секций шин 6–10 кВ соответственно. При этом напряжение $3U_0$ каждой секции подается между входными клеммами «Фаза А» и «0 напряжения» соответственно разъемов X1 и X2.

Также на контакты 5 и 6 разъемного клеммника X2 подключаются выходные цепи тока $3I_0$, скоммутированные входными реле трех модулей коммутации от всех ТТНП присоединений. Данная связь постоянная и выполняется на заводе-изготовителе.

1.4.3.2 Разъем X3.1 предназначен для возможности точной привязки базового терминала к астрономическому времени, но в данном применении устройства не используется.

1.4.3.3 Разъемы X3.2 и X3.3 предназначены для подключения каналов линии связи RS485 для подключения к компьютерной сети связи. В случае если данное устройство оказывается крайним в линии связи, то согласование канала по волновому сопротивлению производится, соединяя клеммы 1 и 2 между собой. При этом автоматически подключается согласующий резистор нужного номинала. Рекомендуется применять экранированную витую пару с подключением экрана к контакту 4.

1.4.3.4 Разъемы X4.1, X6.1 и X7.1 модулей коммутации предназначены для подведения к ним выходных обмоток первичных трансформаторов тока нулевой последовательности всех присоединений подстанции. К каждому из модулей коммутации может подводиться до 8-ми ТТНП, по два изолированных провода от каждого трансформатора.

1.4.3.5 Разъемы X4.2, X6.2 и X7.2 модулей коммутации предназначены для подключения выходов ТТНП всех присоединений после их коммутации соответствующими реле каналов к одному общему измерительному входу трансформатора тока, установленному на модуле трансформаторов напряжения и тока (разъем X2.2). Данное соединение всегда постоянно существует и выполняется на заводе-изготовителе устройства.

1.4.3.6 Разъем X8 (контакты 15—20) предназначен для подведения к нему цепей от внешних кнопок или ключей. Входов всего три – «Блокировка пуска по U», «Пуск опроса» и «Сброс сигнализации». При исполнении устройства на 110 В постоянного тока данные оптронные входы имеют другие пороги срабатывания.

Вход «Блокировка пуска по U» предназначен для подведения к нему сигнала о неисправности трансформатора напряжения (ТН) и, таким образом, предотвращения ложного срабатывания устройства. На пуски опроса каналов от других причин (кнопка, вход и ЛС) действие данного входа не распространяется.

Вторая часть разъемного клеммника X8 (контакты 1—12) предназначена для вывода исполнительных контактов выходных реле сигнализации:

— «Отказ» — сигнализации отказа самого устройства «Сириус-ОЗЗ» или отсутствие подведенного к нему оперативного тока (имеет нормально замкнутые контакты и срабатывает после успешного самотестирования);

— «Земля в сети» — сигнализация наличия ОЗЗ на любой из обеих секций шин подстанции (работает в следящем режиме с задержкой на срабатывание);

— «ОЗЗ обнаружено» — реле срабатывает только после окончания цикла опроса и превышения максимальным из токов $3I_0$ значения уставки. Реле работает с памятью (блинкер) и срабатывает только при пуске от цепей напряжения, внешнего сигнала и кнопки «Опрос» на передней панели устройства.

1.4.3.7 Разъем X9 (контакты 1 и 2) предназначен для подведения напряжения оперативного питания. Устройство рассчитано на переменное, выпрямленное или постоянное напряжение 220 В, либо на напряжение 110 В постоянного тока в исполнении =110 В.

1.4.4 Описание сигнальных светодиодов

1.4.4.1 Светодиод «Питание» (зеленого цвета) является аппаратным и предназначен для отображения наличия питания на устройстве.

1.4.4.2 Светодиод «ОЗЗ обнаружено» (красного цвета) сигнализирует о том, что после выполнения цикла опроса токовых каналов по пуску от цепей напряжения, кнопки «Опрос» или по внешнему дискретному входу обнаружен хоть один токовый канал с превышением измеренного значения суммы токов высших гармоник значения уставки.

Светодиод (и параллельное ему одноименное реле) сбрасывается кнопкой «Сброс», внешним сигналом «Сброс сигнализации», а также по линиям связи.

1.4.4.3 Светодиоды «Земля на секции» (красного цвета) зажигаются при обнаружении значения соответствующего напряжения нулевой последовательности каждой секции выше уставки. Работают в следящем режиме без задержки на срабатывание.

1.4.4.4 Светодиоды «Канал» (красного цвета) включаются при подключении данного входа к измерительному трансформатору тока устройства. То есть, при опросе каналов они зажигаются по очереди, образуя «бегущий огонь». Также светодиод канала включается после выполнения цикла опроса и обнаружения поврежденного фидера (см. условия в п.1.4.4.2) и горит до «Сброса». В режиме «Контроль токовых каналов» светодиоды каналов не включаются, а сохраняют состояние индикации предыдущего срабатывания.

При обнаружении в цикле опроса второго канала, имеющего уровень тока не ниже 0,7 от канала с максимальным значением тока, и при условии превышения уставки по току срабатывания, светодиод этого канала будет мигать, указывая на второй вероятный поврежденный фидер.

1.5 Маркировка и пломбирование

1.5.1 На корпусе устройства имеется маркировка, содержащая следующие данные:

- товарный знак;
- обозначение («Сириус-ОЗЗ»);
- исполнение по напряжению оперативного питания;
- исполнение по третьему, дополнительному, интерфейсу связи;
- заводской номер;
- дату изготовления (месяц, год).

1.5.2 Органы управления и индикации устройства, а также клеммы подключения имеют поясняющие надписи.

1.5.3 Пломбирование устройства осуществляется с помощью пломбировочной клейкой ленты.

1.6 Упаковка

1.6.1 Упаковка устройства произведена в соответствии с требованиями ТУ 3433-002-54933521-2009 для условий транспортирования, указанных в разделе 5 настоящего РЭ.

1.6.2 Транспортная тара имеет маркировку, выполненную по ГОСТ 14192-96, и содержит манипуляционные знаки.

2 ИСПОЛЬЗОВАНИЕ ПО НАЗНАЧЕНИЮ

2.1 Эксплуатационные ограничения

2.1.1 Категорически запрещается подключение устройства с исполнением по напряжению оперативного питания 110 В к оперативному напряжению 220 В, так как это приводит к выходу устройства из строя.

2.1.2 Климатические условия эксплуатации устройства должны соответствовать требованиям п.1.2.1.5 настоящего РЭ.

2.2 Подготовка изделия к использованию

2.2.1 Меры безопасности

2.2.1.1 При работе с устройством необходимо соблюдать общие требования техники безопасности, распространяющиеся на устройства релейной защиты и автоматики энергосистем.

2.2.1.2 К эксплуатации допускаются лица, изучившие настоящее РЭ и прошедшие проверку знаний правил техники безопасности и эксплуатации электроустановок электрических станций и подстанций.

2.2.1.3 Устройство должно устанавливаться на заземленные металлические конструкции, при этом необходимо соединить заземляющий болт устройства с контуром заземления медным проводом сечением не менее 2 мм².

2.2.2 Порядок установки

2.2.2.1 Внешний вид устройства приведен в Приложении Б. Механическая установка устройства на панель может производиться с помощью 4-х винтов согласно разметке, приведенной на рисунке Б.5.

2.2.2.2 Входы для подключения внешних электрических цепей приведены в Приложении В.

Оперативное питание (220 В или 110 В, в зависимости от исполнения) подключается к контактам Х9:1 и Х9:2. Полярность подключения питания для исполнения 220 В произвольная, для исполнения 110 В постоянного тока – на клемму 1 разъема Х9 подавать «+», на клемму 2 – «-».

2.2.2.3 Автоматические выключатели, используемые для защиты цепей оперативного тока устройства, выбираются из условий работы в нормальном режиме и при кратковременном броске тока во время подачи питания.

Максимальный ток, потребляемый устройством при работе, определяется по формуле:

$$I_{\text{РАБОЧИЙ МАКС}} \leq \frac{P_{\text{МАКС}}}{U_{\text{МИН}}} = \frac{25 \text{ (Вт)}}{176 \text{ (В)}} = 0,15 \text{ А} \quad (2)$$

Пусковой бросок тока в момент подачи напряжения питания на постоянном оперативном токе:

$$I_{\text{ПУСК}} \leq \frac{U_{\text{МАКС}}}{R_{\text{УСТР}} + R_{\text{ИСТОЧН}}} = \frac{242 \text{ (В)}}{30 \text{ (Ом)} + R_{\text{ИСТОЧН}}} \leq 8,1 \text{ А} \quad (\text{для } R_{\text{ИСТОЧН}} = 0) \quad (3)$$

Пусковой бросок тока в момент подачи напряжения питания на переменном оперативном токе:

$$I_{\text{ПУСК}} \leq \frac{U_{\text{МАКС}} \times \sqrt{2}}{R_{\text{УСТР}} + R_{\text{ИСТОЧН}}} = \frac{341 \text{ (В)}}{30 \text{ (Ом)} + R_{\text{ИСТОЧН}}} \leq 11,5 \text{ А} \quad (\text{для } R_{\text{ИСТОЧН}} = 0) \quad (4)$$

Таким образом, защитный автоматический выключатель, устанавливаемый в цепях питания устройства, должен иметь ток теплового расцепителя свыше значения $I_{\text{РАБОЧИЙ МАКС}}$, а ток электромагнитной отсечки – свыше значения $I_{\text{ПУСК}}$.

Как правило, питание устройства как в цепях переменного, так и постоянного оперативного тока осуществляется через автоматические выключатели с номинальным током 2 А (характеристика срабатывания К).

2.2.2.4 Внешние электрические цепи подключаются при помощи клеммных колодок.

Измерительные цепи напряжения, цепи тока $3I_0$, входные и выходные электрические цепи, цепи оперативного питания и линии связи подключаются к разъемным клеммным колодкам Х1—Х9. При монтаже необходимо сначала вставить ответную часть в разъем по всей длине, затем, убедив-

шись, что защелкнулись боковые пластмассовые фиксаторы, завинтить два фиксирующих винта. Клеммная колодка позволяет зажимать одножильный или многожильный провод сечением от 0,08 до 3,3 мм².

2.2.2.5 Выходные релейные контакты сигнализации устройства, замыкающиеся при неисправности устройства или обнаружении повреждения (клеммы «Отказ», «Земля в сети», «ОЗЗ обнаружено»), подключаются к центральной сигнализации подстанции.

2.2.2.6 В устройстве предусмотрена подстройка контрастности индикатора. Если информация на индикаторе отображается нечетко, то необходимо отрегулировать контрастность индикатора по методике п.2.3.2.1.

2.2.2.7 В комплект с устройством поставляется сменная батарейка для сохранения памяти и хода часов (параметры срабатываний) при отключении оперативного питания (конфигурация устройства и уставки хранятся в энергонезависимой памяти и не зависят от наличия батарейки). При поставке устройства батарейка уже установлена в батарейный отсек. Перед использованием устройства до подачи оперативного питания необходимо установить батарейку, для чего:

- отвинтить фиксирующий винт на торце модуля питания с задней стороны устройства и повернуть крышку отсека батарейки;
- извлечь защитную пленку для восстановления контакта батареи питания;
- закрыть крышку и завернуть фиксирующий винт.

Затем подать питание на устройство и убедиться, что символ наличия батарейки на индикаторе находится в соответствующем состоянии — .

Если индикатор отображает отсутствие заряда батарейки, то она либо неправильно установлена (перепутана полярность, либо отсутствует контакт), либо батарейка разряжена и требует замены.

2.2.2.8 Перед вводом в эксплуатацию устанавливаются (проверяются) значения уставок согласно диалогу, приведенному в Приложении Г. Работа с уставками выполняется по методике описанной в п.2.3.2.11. Также возможно задание уставок с компьютера по одному из каналов связи.

2.3 Использование изделия

2.3.1 Устройство является автоматическим и не требует участия человека в процессе выполнения основных функций. Для обеспечения работы устройства необходимо выполнить установку и настройку в соответствии с методикой описанной в п.2.2. Затем оператору достаточно задавать необходимые режимы работы устройства с помощью внешних оперативных кнопок, а также считывать нужную информацию о срабатываниях и внешних неисправностях.

Настройка устройства, считывание необходимой информации может производиться двумя способами: с компьютера по одному из каналов связи, либо непосредственно с помощью диалога «человек-машина» на лицевой панели.

2.3.2 Работа с диалогом

2.3.2.1 В устройстве предусмотрена подстройка контрастности индикатора. Для входа в режим изменения контрастности индикатора необходимо в дежурном режиме нажать одновременно кнопки «→» и «←» и далее, этими же кнопками, отрегулировать оптимальное значение. Для сохранения в памяти данной настройки надо нажать кнопку «Ввод».

2.3.2.2 Структура диалога устройства изображена на рисунке 3. Верхний уровень состоит из следующих пунктов меню (режимов): «Срабатывания», «Контроль», «Настройки» и «Уставки».

Циклический перебор пунктов меню одного уровня производится нажатием кнопок «↑» и «↓». Переход на нижестоящий уровень диалога производится при нажатии кнопки «Ввод». Выход на вышестоящий уровень осуществляется кнопкой «Выход».

При подаче команды сброса сигнализации устройства при нажатии кнопки «Сброс», происходит автоматический выход на самый верхний уровень диалога – дежурный режим или отображение внешних неисправностей.

Независимо от того, в каком из указанных выше пунктов меню находится устройство, все функции слежения полностью сохраняются.

До выбора кнопкой верхнего уровня меню устройство находится в дежурном режиме. При этом на экран выводятся текущие время и дата, а также оба входных напряжения $3U_0$ в первичных значениях.

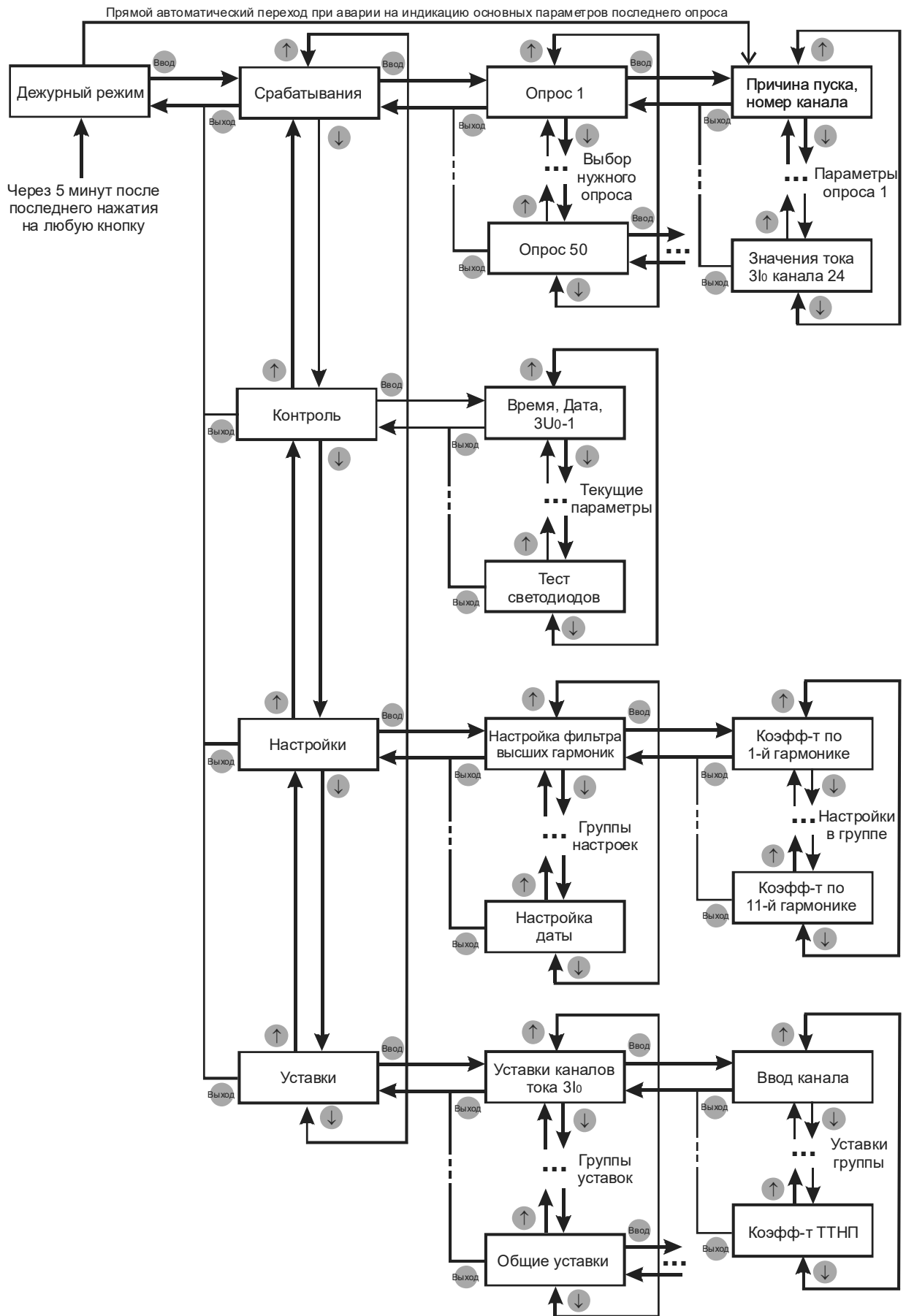
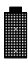




Рисунок 3 – Общая структура диалога с устройством «Сириус-033»


2.3.2.3 Подробная структура диалога приведена в Приложении Г.


2.3.2.4 В большинстве режимов верхняя строчка индикатора используется как «статусная» строка, где отображаются специальные символы и подсказка в каком месте меню находится потребитель.

В «статусной» строке предусмотрены следующие символы:

 и  – сигнализирует степень заряда сменной батарейки: полную и, соответственно, батарея разряжена или отсутствует;

 – символ появляется, в случае если после ввода пароля были изменены значения каких-либо уставок или настроек. Символ исчезает после сохранения уставок.

 – сигнализирует, что редактирование уставок и настроек запрещено, так как не введен пароль. Исчезает после ввода пароля.

 – заменяет предыдущий символ в случае, если редактирование уставок и настроек разрешено после ввода пароля.

2.3.2.5 В нормальном рабочем режиме устройство находится в дежурном режиме, когда на индикаторе отображаются первичные напряжения нулевой последовательности обеих секций, текущие дата и время. Для перехода в режим управления диалогом необходимо нажать кнопку «Ввод».

2.3.2.6 Если в течение 5 мин не производилось нажатие кнопок управления диалогом, то независимо от того, в каком режиме находится устройство, происходит автоматический выход на верхний уровень диалога – дежурный режим или отображение внешних неисправностей.

Исключение составляет режим, в который устройство переходит при срабатывании и выполнении цикла опроса – отображение информации о новом срабатывании. В данном режиме надпись сохраняется до тех пор, даже после пропадания оперативного питания устройства, пока не будет нажата любая кнопка управления, что говорит о том, что новая информация замечена оператором.

2.3.2.7 Режим «Срабатывания» предназначен для вывода на индикатор информации о срабатываниях устройства, а также параметров сети при опросе каналов тока $3I_0$.

Предусмотрено отображение 50-ти последних срабатываний устройства. Хранение информации организовано по кольцевому принципу – при срабатывании добавляется новая информация и стирается самая старая. Таким образом, в пункте «Опрос 1» всегда хранится самая новая информация, а в пункте «Опрос 50» – самая старая.

При любом срабатывании устройства и завершения цикла опроса токовых каналов по пускам по входам напряжения $3U_0$, а также от внешнего дискретного входа и кнопки «Пуск», происходит автоматический переход диалога на пункт «Опрос 1», где отображается информация о новом срабатывании. Для циклического просмотра параметров данного отключения используются кнопки «↑» и «↓». Возможные причины срабатывания приведены в Приложении Д.

2.3.2.8 Режим «Контроль» предназначен для вывода на индикатор текущих значений напряжений и токов нулевой последовательности, а также состояния входных дискретных сигналов, текущих даты и времени.

Данный режим удобно использовать при наладке для проверки целостности входных цепей, правильности подведения сигналов и т.д. Также благодаря данному режиму имеется возможность контролировать основные параметры устройства при эксплуатации. Для этого большинство аналоговых параметров отображается как во вторичных, так и в первичных значениях.

2.3.2.9 В режиме «Контроль» предусмотрена возможность просмотра значений каждой из гармоник тока $3I_0$ выбранного присоединения. Это позволяет при необходимости правильно подстроить коэффициенты фильтра высших частот для проведения расчетов.

2.3.2.10 Режим «Настройки» предназначен для просмотра и редактирования параметров сервисных функций устройства, таких как: параметры фильтра высших частот, интерфейсы линии связи, текущие дата и время.

Изменение любых параметров, кроме текущих даты и времени, а также контрастности индикатора, разрешается только при правильно введенном пароле. В качестве пароля используется заводской номер устройства. Методика ввода цифровых параметров, в том числе пароля, описана в п.2.3.2.12. Запрос пароля происходит при выборе параметра, который необходимо отредактировать, и нажатии на кнопку «Ввод». После этого для редактирования остальных уставок или настроек вводить пароль заново нет необходимости.

Сохранение введенных параметров происходит при выходе из режима их редактирования (из меню «*Настройки*») с предварительной выдачей на индикатор соответствующего запроса.

2.3.2.11 Режим «*Уставки*» предназначен для просмотра и редактирования уставок защит и автоматики устройства. С помощью уставок имеется возможность ввести или вывести из работы различные функции, а также задать их числовые параметры.

Описание назначения уставок устройства приведено в Приложении Ж.

Сохранение введенных уставок производится при выходе из режима «*Уставки*». При этом на индикаторе выводится соответствующий запрос с возможностью выбора: сохранить уставки или отказаться от введенных изменений. Ввод в действие уставок происходит одновременно, что предотвращает неправильную работу устройства при смене только части из взаимосвязанных уставок. Это позволяет редактировать уставки на включенном защищаемом объекте.

При вводе уставок необходимо обязательно проверять ВСЕ УСТАВКИ, предусмотренные в устройстве, ввиду возможного влияния «забытых» уставок на работу устройства.

При выходе на верхний уровень диалога происходит автоматический сброс значения пароля в ноль. Причем это происходит как при умышленном выходе оператором, так и в случае, если выход на верхний уровень произошел автоматически после «простоя» устройства более 5 мин. Это позволяет предотвратить несанкционированный доступ к изменению уставок, в случае если оператор случайно оставил устройство на долгое время в режиме редактирования.

Уставки имеют специальный буфер памяти для редактирования уставок, позволяющий сохранять введенные изменения при случайных перерывах в работе (срабатывание одной из защит, исчезновение оперативного питания). Например, если во время ввода уставок произошло срабатывание, то устройство автоматически выйдет из режима редактирования уставок и отобразит параметры данного срабатывания. Для того чтобы продолжить редактирование необходимо снова войти в режим редактирования уставок, причем произведенные ранее изменения будут восстановлены и нет необходимости вводить уставки заново.

2.3.2.12 Ввод цифровых значений параметров и уставок.

Для ввода значения уставки необходимо выбрать соответствующий пункт меню, нажать кнопку «*Ввод*». Затем появится новое окно, где младшая цифра уставки начнет мигать (если редактируется уставка, то необходимо предварительно ввести пароль по методике описываемой в данном пункте). Кнопками «*↑*» и «*↓*» необходимо установить требуемое значение цифры. Затем нажать кнопку «*←*». Начнет мигать следующая цифра. Аналогично установить все цифры уставки. При нажатии кнопки «*Ввод*» производится сохранение введенного значения уставки. Если в любой момент ввода нажать кнопку «*Выход*», то будет возвращено старое значение уставки.

3 ТЕХНИЧЕСКОЕ ОБСЛУЖИВАНИЕ

3.1 Общие указания

3.1.1 В процессе эксплуатации устройства в соответствии с требованиями РД 153-34.3.613-00 «Правила технического обслуживания устройств релейной защиты и электроавтоматики электрических сетей 0,4–35 кВ» необходимо в установленные сроки и в полном объеме проводить:

- проверку (наладку) при новом подключении;
- профилактический контроль;
- профилактическое восстановление.

Установленная продолжительность цикла технического обслуживания может быть увеличена или сокращена в зависимости от конкретных условий эксплуатации, длительности эксплуатации с момента ввода в работу, фактического состояния каждого конкретного устройства, а также квалификации обслуживаемого персонала.

3.1.2 При техническом обслуживании устройств необходимо руководствоваться:

- эксплуатационной документацией на устройство;
- «Межотраслевыми правилами по охране труда (правилами безопасности) при эксплуатации электроустановок» ПОТ Р М-016-2001 РД 153-34.0-03.150-00;
- «Правилами технической эксплуатации электроустановок потребителей».

3.1.3 Техническое обслуживание устройства должно проводиться квалифицированным инженерно-техническим персоналом эксплуатирующей организации, имеющим допуск не ниже третьей квалификационной группы по электробезопасности, подготовленным в объеме производства данных работ, изучившим эксплуатационную документацию на устройство и прошедшим инструктаж по технике безопасности.

3.1.4 Целесообразно проводить контроль технического состояния устройства одновременно с профилактикой (ремонтом) основного оборудования распределительных устройств, для чего допускается перенос запланированного вида технического обслуживания на срок до одного года.

3.2 Замена элемента питания

Устройство содержит энергонезависимую память, сохранение которой при отсутствии оперативного питания обеспечивается литиевым элементом питания CR2. Расчетный срок службы элемента питания *при отсутствии оперативного питания* составляет не менее 1 года.

Последовательность действий по замене элемента питания:

- снять с устройства оперативное питание;
- отвинтить фиксирующий винт на торце модуля питания с задней стороны устройства и повернуть крышку отсека батарейки;
- аккуратно вынуть старую батарейку;
- установить новую батарейку в «гнездо» в соответствии с указанной полярностью;
- закрыть крышку и завернуть фиксирующий винт.

3.3 Методика проверки работоспособности изделия

3.3.1 Проверка сопротивления изоляции

Проверку электрического сопротивления изоляции между входными цепями тока, напряжения, оперативного питания, релейными управляющими контактами, дискретными сигналами, а также между указанными цепями и корпусом проводят мегаомметром на напряжение 1000 В. Линии связи RS485 проверяются на напряжение 500 В. Порт USB не имеет гальванической развязки от внутренней схемы устройства и не проверяется.

Сопротивление изоляции измеряется между группами соединенных между собой выводов согласно таблице 5, а также между этими группами и корпусом блока (клеммой заземления). Значение сопротивления изоляции должно быть не менее 100 МОм.

Таблица 5 – Группы контактов при проверке изоляции устройства

| Разъем | Номера контактов | Наименование | Испытательное напряжение |
|--------|------------------|--|--------------------------|
| X1 | с 1 по 4 | Цепи напряжения | 1000 В |
| X2 | с 1 по 4 | Цепи напряжения | 1000 В |
| X2 | с 5 по 6 | Токовые цепи | 1000 В |
| X3.1 | с 1 по 2 | Синхроимпульс | 1000 В |
| X3.2 | с 1 по 4 | Линия связи 1 | 500 В |
| X3.3 | с 1 по 4 | Линия связи 2 | 500 В |
| X4.1 | с 1 по 16 | Входы каналов $3I_0$ с 1-го по 8-ой | 1000 В |
| X4.2 | с 1 по 4 | Токовые цепи $3I_0$ | 1000 В |
| X6.1 | с 1 по 16 | Входы каналов $3I_0$ с 9-го по 16-ой | 1000 В |
| X6.2 | с 1 по 4 | Токовые цепи $3I_0$ | 1000 В |
| X7.1 | с 1 по 16 | Входы каналов $3I_0$ с 16-го по 24-ый | 1000 В |
| X7.2 | с 1 по 4 | Токовые цепи $3I_0$ | 1000 В |
| X8 | с 1 по 12 | Релейные цепи | 1000 В |
| X8 | с 15 по 20 | Входные оптронные цепи | 1000 В |
| X9 | с 1 по 2 | Цепи питания | 1000 В |

3.3.2 Настройка (проверка) уставок выполняется при подключенном питании независимо от подключения остальных цепей. Сначала следует ввести значение пароля. Настройка (проверка) выполняется в следующем порядке:

1. Согласно диалогу войти в режим «Уставки», выбрать необходимый набор и функциональную группу уставок. Навести курсор на необходимую уставку.

2. Нажать кнопку «Ввод». Если до этого пароль не был введен, то появится диалог запроса пароля. После ввода правильного значения пароля появится возможность редактирования уставки. Редактирование цифровых значений производится в соответствии с методикой, описанной в п. 2.3.2.12.

3. Нажатием кнопки «↓» выбрать очередную уставку. Продолжить редактирование. При этом ввод пароля не потребуется.

4. Ввод текущего времени осуществляется аналогично. Нажатие кнопки «Ввод» при вводе значения минут обнуляет значение секунд. Для изменения значения даты и времени ввода пароля не требуется.

5. По окончании настройки обязательно проверяют все введенные уставки для исключения ошибок.

3.3.3 Проверка правильности подключения цепей тока и напряжения от измерительных трансформаторов нулевой последовательности.

Подключить к устройству цепи переменного тока и напряжения от проверочной установки. Подавая напряжения до 100 В на входы напряжения, убедиться в правильности их измерения устройством.

Подавая поочередно ток на токовые входы устройства в режиме «Контроль», убедиться в правильности измерения либо на частоте 50 Гц, либо на высших нечетных гармониках, с учетом заданных коэффициентов фильтра в режиме «Настройка».

Для проверки правильности фазировки цепей напряжения, необходимо подать одно напряжение параллельно одновременно на все три фазы А, В и С каждого из каналов напряжения $3U_0$ и убедиться в показаниях утроенного значения устройством на индикаторе (с учетом уставки).

В нормальном режиме работы сети измеренные значения напряжений и токов нулевой последовательности малы, поэтому «проверка под нагрузкой» малоэффективна.

3.3.4 Проверка работоспособности дискретных входных цепей устройства.

С помощью источника постоянного (можно переменного) напряжения поочередно подавать сигналы на входные цепи устройства. Проверить прохождение сигналов либо в режиме «Контроль», либо по реакции на них устройства.

3.3.5 Проверка работоспособности выходных реле.

Подавая различные воздействия на устройство, необходимо добиться срабатывания всех реле и убедиться в работоспособности всех контактных групп.

3.3.6 Устройство при подаче оперативного питания производит глубокое самотестирование всех программно доступных элементов схемы. Во время работы постоянно проверяется работа обмена со вторым процессором, а также АЦП и ОЗУ. При обнаружении любой внутренней неисправности во время тестирования устройство выдает на индикацию мигающее сообщение об ошибке, замыкает контакты реле «Отказ» и блокируется. От случайных сбоев устройство защищено так называемым сторожевым таймером, перезапускающим всю схему в случае нарушения нормальной работы программы процессора.

4 ТЕКУЩИЙ РЕМОНТ

4.1 Устройство представляет собой достаточно сложное изделие и ремонт его должен осуществляться квалифицированными специалистами с помощью специальной отладочной аппаратуры.

4.2 Ремонт устройств в послегарантийный период целесообразно организовать централизованно, например, в базовой лаборатории энергосистемы или по договору с изготовителем.

4.3 В исключительных случаях, которые могут быть вызваны пропаданием напряжения оперативного питания именно в момент перезаписи значений уставок в энергонезависимую память, может произойти повреждение информации в памяти уставок. Так как при этом устройство перестает выполнять свои функции, то оно блокируется и выдает сигнал «Отказ». Восстановление работоспособности производится с помощью клавиатуры устройства без его вскрытия и демонтажа. Следуя указаниям на индикаторе необходимо произвести перезапись всех уставок в энергонезависимой памяти устройства с обязательным последующим вводом необходимых значений и их проверкой.

5 ТРАНСПОРТИРОВАНИЕ И ХРАНЕНИЕ

5.1 Условия транспортирования и хранения и срок сохраняемости в упаковке и (или) консервации изготовителя должны соответствовать указанным в таблице 6.

5.2 Если требуемые условия транспортирования и (или) хранения отличаются от приведенных в таблице 6, то устройство «Сириус-ОЗЗ» поставляют для условий и сроков, устанавливаемых по ГОСТ 23216 и указываемых в договоре на поставку или заказе-наряде.

Таблица 6 – Условия транспортирования и хранения

| Вид поставок | Обозначение условий транспортирования в части воздействия: | | Обозначение условий хранения по ГОСТ 15150 | Срок сохраняемости в упаковке изготовителя, годы |
|---|--|---|--|--|
| | Механических факторов по ГОСТ 23216 | Климатических факторов, таких как условия хранения по ГОСТ 15150 | | |
| Внутри страны (кроме районов Крайнего Севера и труднодоступных районов по ГОСТ 15846) | С | 5 (навесы в макроклиматических районах с умеренным и холодным климатом) | 1 (отапливаемое хранилище) | 3 |
| | | | 2 (неотапливаемое хранилище) | 0,5 |
| Внутри страны в районы Крайнего Севера и труднодоступные районы по ГОСТ 15846 | С | 5 | 1 | 3 |

Примечание: Нижнее значение температуры окружающего воздуха при транспортировании и хранении – минус 40°С

5.3 Допускается транспортирование любым (кроме морского) видом закрытого транспорта в сочетании их между собой, отнесенным к условиям транспортирования «Л» с общим числом перегрузок не более четырех, или автомобильным транспортом:

– по дорогам с асфальтовым и бетонным покрытием (дороги 1-й категории) на расстояние до 1000 км;

– по булыжным (дороги 2-й и 3-й категории) и грунтовым дорогам на расстояние до 250 км со скоростью до 40 км/ч.

5.4 Транспортировка должна производиться только в закрытом транспорте (железнодорожных вагонах, контейнерах, закрытых автомашинах, трюмах и т.д.).

5.5 Погрузка и транспортировка должны осуществляться с учетом манипуляционных знаков, нанесенных на тару, и в соответствии с действующими правилами перевозок грузов.

6 УТИЛИЗАЦИЯ

6.1 После окончания срока службы устройство подлежит демонтажу и утилизации.

6.2 В состав устройства не входят драгоценные металлы, а также ядовитые, радиоактивные и взрывоопасные вещества.

6.3 Демонтаж и утилизация устройства не требуют применения специальных мер безопасности и выполняются без применения специальных приспособлений и инструментов.

ПРИЛОЖЕНИЕ А
(обязательное)

Таблица А.1 – Выявляемые устройством неисправности

| № | Обозначение на индикаторе | Время задержки | Расшифровка |
|---|---------------------------|--|--|
| 1 | Сбой питания | после включения | Зафиксировано пропадание оперативного питания |
| 2 | Нет батарейки | – | Батарейка разряжена или отсутствует (при условии задания уставки) |
| 3 | Нет синхр.времени | Два периода синхронизации по времени для синхроимпульса; <i>Туд.синхр.,с</i> – для SNTP. | Для устройств с исполнением И1, И3 при заданной уставке «Синхр.времени» – «Вход имп.» – «Оптрон» или «RS485» не поступило два или более импульсов синхронизации. Для устройств с исполнением И4 устройство не получает ответа ни от основного, ни от резервного сервера. |
| 4 | Сбой памяти | после включения | Зафиксирован сбой памяти срабатываний |
| 5 | Земля в сети | Тзадержки | Зафиксировано однофазное замыкание на землю |
| 6 | Плох.качGOOSE | – | Получено входное GOOSE-сообщение со значением атрибута «quality» = «invalid» или «questionable». Неисправность отображается, если задана уставка «Общие – Сигн.кач.GOOSE – Вкл» (только для исполнения И4) |
| 7 | Нет связи Eth 1 | – | Отсутствует связь с сетью через интерфейс Ethernet 1. Неисправность отображается на индикаторе, если задана уставка «Общие – Сигнал Eth 1 – Вкл» (только для исполнения И4) |
| 8 | Нет связи Eth 2 | – | Отсутствует связь с сетью через интерфейс Ethernet 2. Неисправность отображается на индикаторе, если задана уставка «Общие – Сигнал Eth 2 – Вкл» (только для исполнения И4) |

Таблица А.2. Соответствие внутренних адресов входов по МЭК 61850 (intAddr) и входов функциональной логической схемы (соответствующие GOOSE-сигналы объединяются на функционально-логической схеме с сигналом от дискретного входа по условию «ИЛИ»)

| Внутренний адрес входа (intAddr) по МЭК 61850 | Функция входа на функционально-логической схеме устройства (совпадает с соответствующим дискретным входом устройства) |
|---|---|
| goose01 | Блокировка |
| goose02 | |
| goose03 | Пуск опроса |
| goose04 | |

ПРИЛОЖЕНИЕ Б
(обязательное)
Внешний вид и установочные размеры устройства

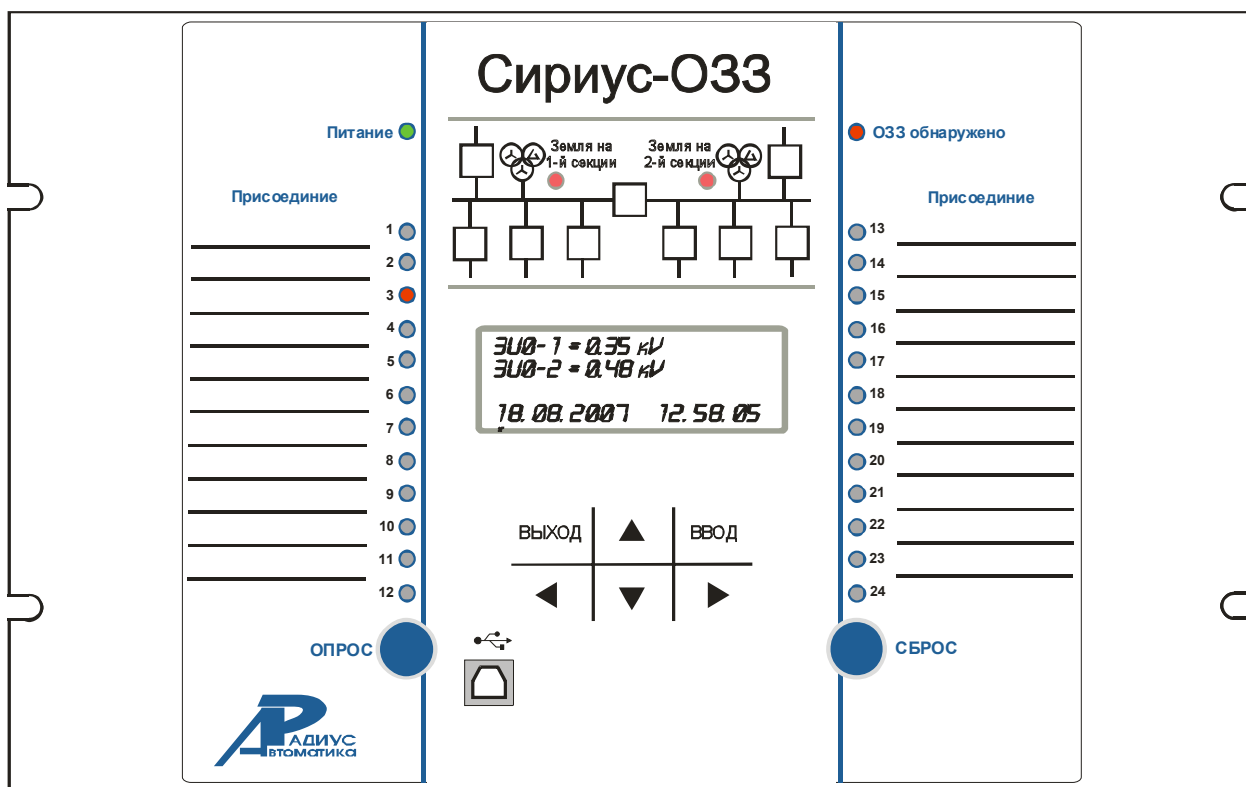


Рисунок Б.1 – Вид спереди

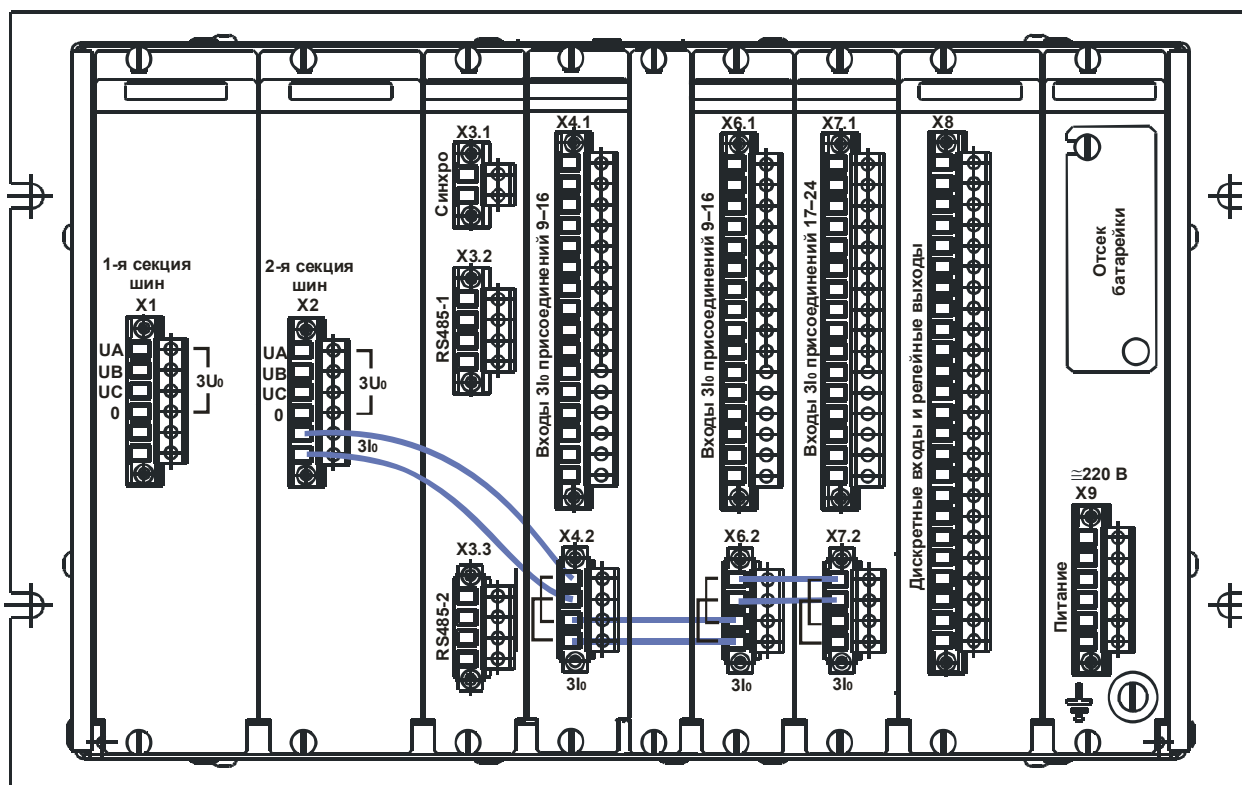


Рисунок Б.2 – Вид сзади

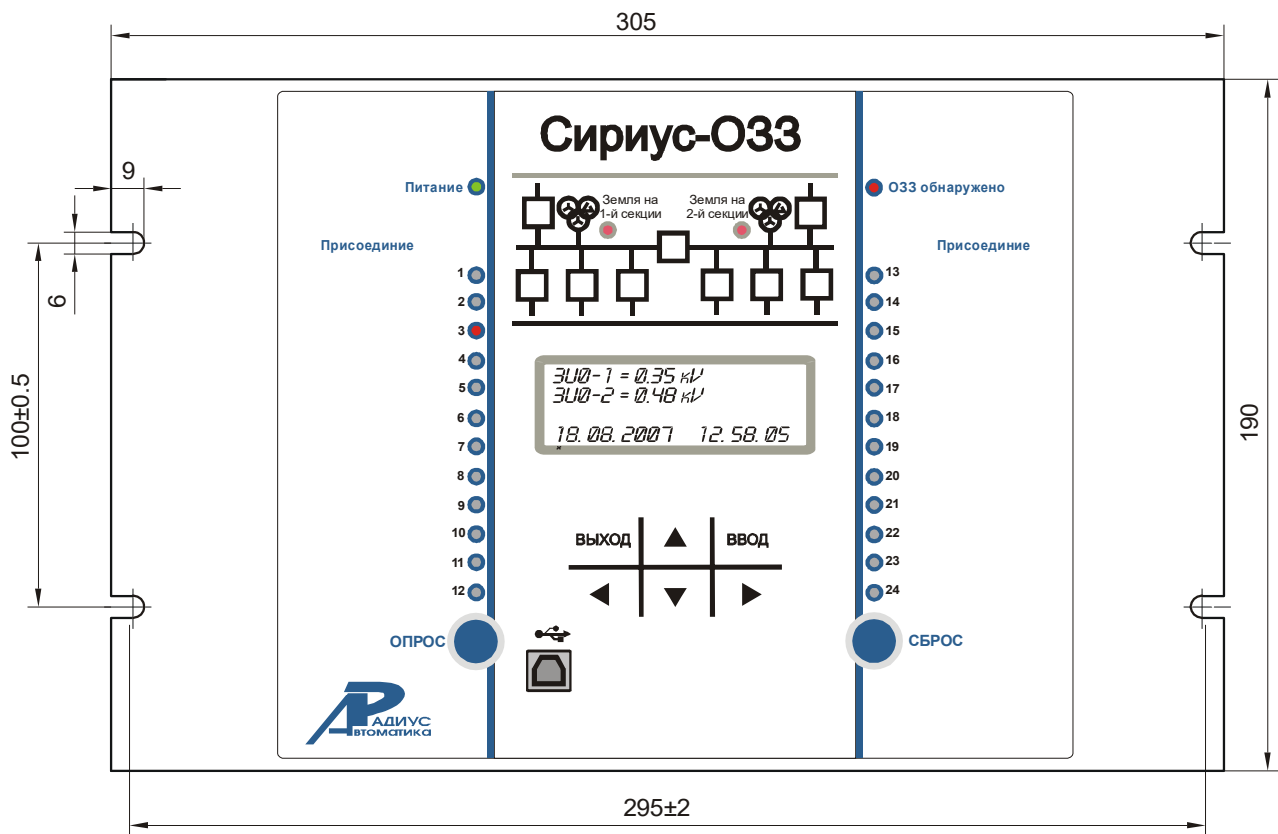


Рисунок Б.3 – Устройство «Сириус-033». Вид спереди

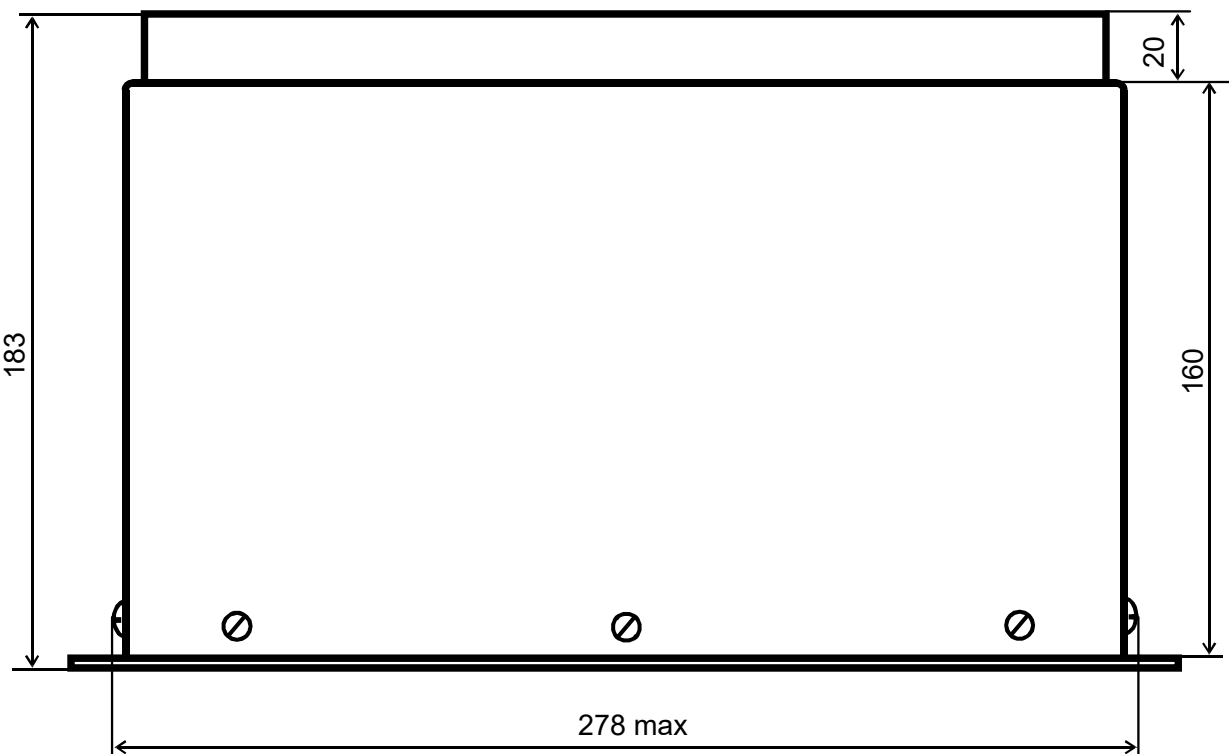


Рисунок Б.4 – Вид сверху

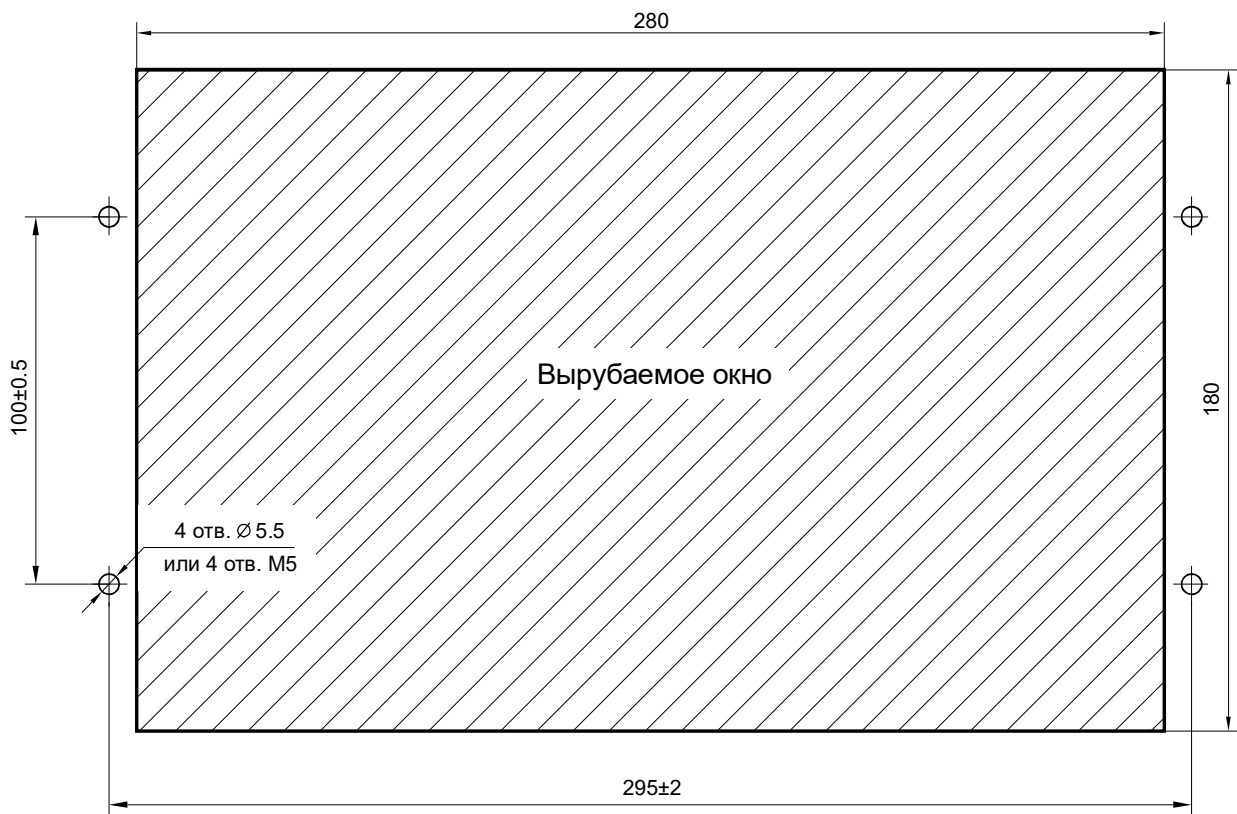


Рисунок Б.5 – Разметка панели под установку устройства

ПРИЛОЖЕНИЕ В
(обязательное)
Схема подключения внешних цепей

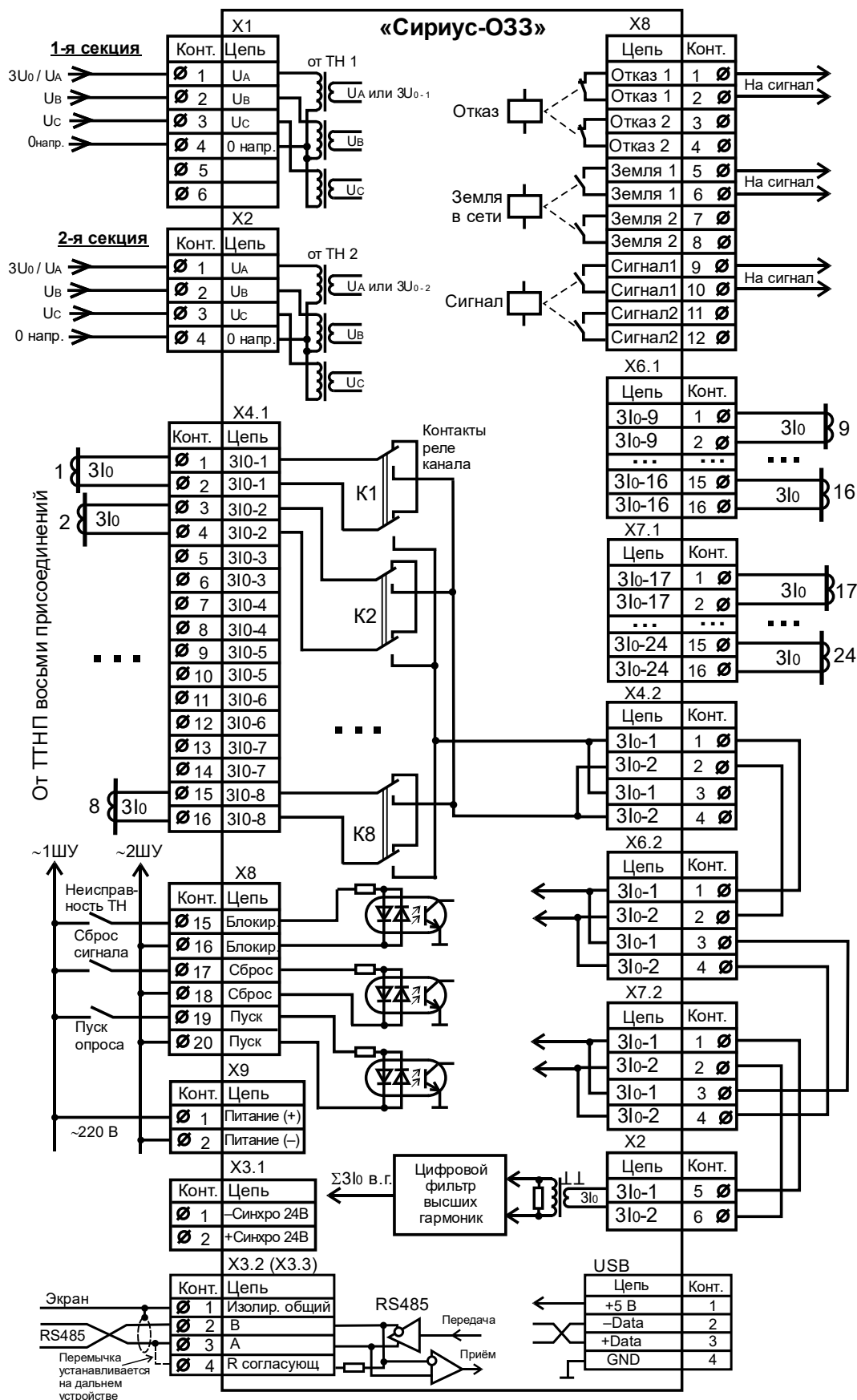


Рисунок В.1 – Схема подключения устройства «Сириус-033» к внешним цепям

ПРИЛОЖЕНИЕ Г
(обязательное)
Структура диалога устройства

Таблица Г.1

| Уровень 1 | Уровень 2 | Уровень 3 | Диапазон |
|--------------|--|---|---|
| Срабатывания | Срабатывания Опрос 1 Кан.15 пуск: 3U ₀ -2 XX:XX:XX XX.XX.XXXX | Опрос 1 Кан.:15 пуск от 3U ₀ -2 Название канала XX:XX:XX XX.XX.XXXX | Пуски: 3U ₀ -1, 3U ₀ -2, кнопка, вход, RS-1, RS-2, USB |
| | | Опрос 1 Напряжения: 3U ₀ -1: XX.XX кВ 3U ₀ -2: XX.XX кВ | 200,00 кВ max |
| | | Опрос 1 Мах: XXX.XX А (15) Σ3I ₀ кан. 1: XXX.XX А Σ3I ₀ кан. 2: XXX.XX А | Первичные 300,00 А max |
| | | Опрос 1 Мах: XXX.XX А (15) Σ3I ₀ кан. 3: XXX.XX А Σ3I ₀ кан. 4: XXX.XX А | |
| | | Опрос 1 Мах: XXX.XX А (15) Σ3I ₀ кан. 5: XX.XX А Σ3I ₀ кан. 6: XX.XX А | |
| | | Опрос 1 Мах: XXX.XX А (15) Σ3I ₀ кан. 7: XXX.XX А Σ3I ₀ кан. 8: XXX.XX А | |
| | | Опрос 1 Мах: XXX.XX А (15) Σ3I ₀ кан. 9: XXX.XX А Σ3I ₀ кан.10: XXX.XX А | |
| | | Опрос 1 Мах: XXX.XX А (15) Σ3I ₀ кан.11: XXX.XX А Σ3I ₀ кан.12: XXX.XX А | |
| | | Опрос 1 Мах: XXX.XX А (15) Σ3I ₀ кан. 13: XXX.XX А Σ3I ₀ кан. 14: XXX.XX А | |
| | | Опрос 1 Мах: XXX.XX А (15) Σ3I ₀ кан. 15: XXX.XX А Σ3I ₀ кан. 16: XXX.XX А | |
| | | Опрос 1 Мах: XXX.XX А (15) Σ3I ₀ кан. 17: XXX.XX А Σ3I ₀ кан. 18: XXX.XX А | |
| | | Опрос 1 Мах: XXX.XX А (15) Σ3I ₀ кан. 19: XXX.XX А Σ3I ₀ кан. 20: XXX.XX А | |
| | | Опрос 1 Мах: XXX.XX А (15) Σ3I ₀ кан. 21: XXX.XX А Σ3I ₀ кан. 22: XXX.XX А | |

Продолжение таблицы Г.1

| | | | |
|--|--|---|---|
| | | Опрос 1 Мах: XXX.XX A (15) $\Sigma 3I_0$ кан. 23: XXX.XX A $\Sigma 3I_0$ кан. 24: XXX.XX A | |
| | Срабатывания Опрос 2 Кан.:12 пуск от $3U_0-1$ XX:XX:XX XX.XX.XXXX | Опрос 2 Кан.:12 пуск от $3U_0-1$ Название канала XX:XX:XX XX.XX.XXXX | |
| | ... | | |
| | Срабатывания Опрос 50 Кан.: 5 пуск от входа XX:XX:XX XX.XX.XXXX | Опрос 50 Кан.: 5 пуск от входа Название канала XX:XX:XX XX.XX.XXXX | |
| Контроль | Контроль Дата XX:XX:XX Время XX.XX.XXXX | | 157,50 кВ мах 450,0 В мах |
| | Контроль $3U_0-1$ перв.: XXX.XX кВ вторич: XXX.X В | | 157,50 кВ мах 450,0 В мах |
| | Контроль $3U_0-2$ перв.: XXX.XX кВ вторич: XXX.X В | | 157,50 кВ мах 450,0 В мах |
| | Контроль 1:Название канала (до 16 символов) $\Sigma 3I_0$ перв: XXX.XX A $\Sigma 3I_0$ втор: X.XXX A (одновременно включается реле выбранного канала) | Канал 1 Перв. А Втор. А 1-я: XXX.XX X.XXX 3-я: XXX.XX X.XXX | 300,00 А мах перв. 9,999 А мах втор. |
| Канал 1 Перв. А Втор. А 5-я: XXX.XX X.XXX 7-я: XXX.XX X.XXX | | | |
| Канал 1 Перв. А Втор. А 9-я: XXX.XX X.XXX 11-я: XXX.XX X.XXX | | | |
| Контроль 2:Название канала (до 16 символов) $\Sigma 3I_0$ перв: XXX.XX A $\Sigma 3I_0$ втор: X.XXX A (одновременно включается реле выбранного канала) | Канал 2 Перв. А Втор. А 1-я: XXX.XX X.XXX 3-я: XXX.XX X.XXX | 300,00 А мах перв. 9,999 А мах втор. | |
| | Канал 2 Перв. А Втор. А 5-я: XXX.XX X.XXX 7-я: XXX.XX X.XXX | | |
| | Канал 2 Перв. А Втор. А 9-я: XXX.XX X.XXX 11-я: XXX.XX X.XXX | | |
| ... | | | |
| Контроль 24:Название канала $\Sigma 3I_0$ перв: XXX.XX A $\Sigma 3I_0$ втор: X.XXX A (одновременно включается реле | Канал 24 Перв. А Втор. А 1-я: XXX.XX X.XXX 3-я: XXX.XX X.XXX | 300,00 А мах перв. 9,999 А мах втор. | |
| | Канал 24 | | |

Продолжение таблицы Г.1

| | | | |
|-----------|---|--|--|
| | <i>выбранного канала)</i> | Перв. А Втор. А 5-я: XXX.XX X.XXX 7-я: XXX.XX X.XXX | |
| | | Канал 24 Перв. А Втор. А 9-я: XXX.XX X.XXX 11-я: XXX.XX X.XXX | |
| | Контроль входов: «Блок-ка»: Пассив «Сброс»: Актив. «Пуск»: Пассив. | | |
| | Состояние GOOSE: | goose01-goose04 0000 xxxx | Первая строчка: состояние дискретных сигналов, полученных по GOOSE (значения с учетом подстановки; 1 – активный сигнал); Вторая строчка: значение атрибута «quality» для каждого из сигналов: «+» – quality=good «-» – quality=invalid «?» – quality=questionable. Назначение сигналов в таблице А.2 |
| | Контроль светодиодов: Начало – «Ввод» | <i>Мигание всех светодиодов с частотой порядка 1-2 Гц</i> | Конец – «Выход» |
| | Информация об изделии | ЗАО «РАДИУС Автоматика» | |
| | | Изделие: «Сириус-О33-Ис» зав. № XXXX | Ис – исполнение по дополнительным интерфейсам линии связи |
| | | Версия ПО: X.XX Дата версии: XX.XX.XXXX | |
| | | Уставки изменены: XX:XX:XX XX.XX.XXXX | Время и дата последнего изменения уставок |
| | | Восстановление CID по умолчанию (для исп.И4) | |
| Настройки | Настройка Текущая Дата: XX.XX.XXXX | | 06.10.2007 |
| | Настройка Текущее Время: XX:XX:XX | | 12:00:00 |
| | Настройка Дежур. подсветка: Вкл | | <u>Вкл</u> / Откл |
| | Настройки USB (порт 1) | Настройки USB: Скорость обмена: XXXX бод | 1200 / 2400 / 4800 / <u>9600</u> / 19200 / 38400 / 57600 / 115200 |
| | | Настройки USB: Адрес Modbus: XXX | <u>1</u> –247 |
| | Настройки USB: | | <u>Нет</u> / Чет / Нечет |

Продолжение таблицы Г.1

| | | |
|--|---|--|
| | Контроль четности: <i>Нет</i> | |
| | Настройки USB: Кол-во стоп-бит: <i>1</i> | <u>1</u> / 2 |
| Настройки RS485-1 (порт 2) | Настройки RS485: Скорость обмена: <i>XXXX</i> бод | 1200 / 2400 / 4800 / <u>9600</u> / 19200 / 38400 / 57600 / 115200 |
| | Настройки RS485: Адрес Modbus: <i>XXX</i> | <u>1</u> —247 |
| | Настройки RS485: Контроль четности: <i>Нет</i> | <u>Нет</u> / Чет / Нечет |
| | Настройки RS485: Кол-во стоп-бит: <i>1</i> | <u>1</u> / 2 |
| Настройки RS485-2 для исполнения И1 (порт 3) | Настройки RS485: Скорость обмена: <i>XXXX</i> бод | 1200 / 2400 / 4800 / <u>9600</u> / 19200 / 38400 / 57600 / 115200 |
| | Настройки RS485: Адрес Modbus: <i>XXX</i> | <u>1</u> —247 |
| | Настройки RS485: Контроль четности: <i>Нет</i> | <u>Нет</u> / Чет / Нечет |
| | Настройки RS485: Кол-во стоп-бит: <i>1</i> | <u>1</u> / 2 |
| Настройки Ethernet для исполнения И3 или И4 (порт 3) | IP адрес | XXX.XXX.XXX.XXX |
| | Маска подсети | XXX.XXX.XXX.XXX |
| | Шлюз | XXX.XXX.XXX.XXX |
| Настройки Ethernet для исполнения И4 (порт 4) | IP адрес | XXX.XXX.XXX.XXX |
| | Маска подсети | XXX.XXX.XXX.XXX |
| | Шлюз | XXX.XXX.XXX.XXX |
| Резервирование (для исполнения И4) | Протокол | <u>NET</u> / PRP |
| Настройки фильтра высших гармоник | Настройки фильтра Метод суммы: <i>Арифм.</i> | Ср.Кв. / <u>Арифм.</u> |
| | Настройки фильтра Кэфф-т 50 Гц: <i>XXX</i> % | 0—100 (5) |
| | Настройки фильтра Кэфф-т 150 Гц: <i>XXX</i> % | 0— <u>100</u> |
| | Настройки фильтра Кэфф-т 250 Гц: <i>XXX</i> % | 0— <u>100</u> |
| | Настройки фильтра Кэфф-т 350 Гц: <i>XXX</i> % | 0— <u>100</u> |
| | Настройки фильтра Кэфф-т 450 Гц: <i>XXX</i> % | 0— <u>100</u> |
| | Настройки фильтра Кэфф-т 550 Гц: <i>XXX</i> % | 0— <u>100</u> |

Продолжение таблицы Г.1

| | | | | |
|---|----------------------|---------------------|--|-----------------------------------|
| | Синхр.времени | Импульс | Секунда / Минута / Час | |
| | | Вход имп. | Откл / RS485 / Оптрон | |
| | | Синхр.по сети | ОТКЛ, SNTP | |
| | | Смещ.отUTC, мин | -720...720 | |
| | | $T_{уд.синхр.}$, с | 0...3600 | |
| | | SNTP | IP адрес (осн.) | XXX.XXX.XXX.XXX |
| | | | IP адрес (рез.) | XXX.XXX.XXX.XXX |
| | | | Период синхр., с | 5...99 |
| $T_{ОЖ.СЕРВЕРА}$, с | 1...60 | | | |
| Уставки | Уставки каналов тока | Уставки Канал 1 | Канал 1 Функция: <i>Вкл</i> | Вкл/Откл |
| | | | Канал 1 Название канала: <i>Фидер 1</i> | 16 символов (<u>Фидер 1</u>) |
| | | | Канал 1 Коэф-т ТТП: <i>25</i> | 1—100 (<u>25</u>) |
| | | Уставки Канал 2 | | |
| | | ... | | |
| | | Уставки Канал 24 | | |
| | Уставки Общие | Уставки Общие | Уставки общие Значение Уном: <i>XX</i> кВ | 1—35 (<u>10</u>) |
| | | | Уставки общие Порог по $3U_0$ (втор): <i>XX</i> В | 5—99 (<u>10</u>) |
| | | | Уставки общие $\Sigma 3I_0$ порога: <i>XX.XX</i> А | 0—99,99 (<u>1,00</u>) |
| | | | Уставки общие Тзадержки пуска: <i>XX.XX</i> с | 0—99,99 (<u>0,50</u>) |
| | | | Уставки общие Фикс. пусков по ЛС <i>Откл</i> | <u>Вкл</u> / Откл |
| | | | Уставки общие Время подключения | 0,20—9,99 с (<u>0,5</u>) |
| | | | Уставки общие Сигн.кач.GOOSE (только для исполн. И4) | ОТКЛ / ВКЛ |
| Уставки общие Сигнал Eth1 (только для исполн. И4) | | | ОТКЛ / ВКЛ | |
| Уставки общие Сигнал Eth2 (только для исполн. И4) | | | ОТКЛ / ВКЛ | |

Примечания:

1. Выделенным цветом помечено состояние экрана, выводимого автоматически при срабатывании устройства и завершении цикла опроса каналов.

2. Циклический перебор параметров в пределах одной группы, а также регулировка значений уставок (перебор значений или цифр числа) производится кнопками «↓» и «↑».
3. Переход с одного знакоместа на другое при вводе значений уставок с несколькими знаками в числе производится кнопками «←» и «→».
4. Нажатие кнопки «Ввод» приводит к переходу на нижестоящий уровень диалога или выбор индицируемого действия или параметра.
5. Нажатие кнопки «Выход» приводит к переходу на вышестоящий уровень диалога.
6. При отсутствии нажатия любой из кнопок свыше 5 минут устройство переходит в дежурный режим.
7. По умолчанию в название канала записано «Фидер N», где N – номер канала. Название канала может состоять максимум из 16 символов.
8. В дежурном режиме на индикаторе отображается значение обоих напряжений нулевой последовательности в первичных значениях, а также текущие дата и время.
9. Суммирование гармоник тока I_0 может задаваться уставками как просто арифметическое (Арифм.), тогда $\sum I_{0 \text{ в.г.}} = A_1 + A_3 + A_5 + \dots + A_{11}$, или как среднеквадратическое (Ср.Кв.), тогда $\sum I_{0 \text{ в.г.}} = \sqrt{A_1^2 + A_3^2 + A_5^2 + \dots + A_{11}^2}$.
10. При одновременном нажатии в дежурном режиме двух кнопок «←» и «→» устройство переходит в режим регулировки контрастности.
11. В правом верхнем углу индикатора выводятся три дополнительных символа. Первый – замок, закрытое его положение символизирует отсутствие введенного пароля и запрет на изменение уставок, открытое – ввод правильного пароля и разрешение на редактирование уставок. Данный символ высвечивается только в режимах «Уставки» и «Настройки». Второй символ – колокольчик. Он индицирует измененное значение хотя бы одной из уставок или настроек устройства и высвечивается до сохранения информации в памяти устройства (ввода его в работу). Третий символ – батарейка, темное заполненное состояние – нормальный ее заряд, пустое (светлое) – разряженное состояние батарейки или ее отсутствие.
12. Без ввода пароля доступны следующие операции по настройкам:
 - изменение значения текущего времени;
 - изменение значения текущей даты;
 - изменение режима подсветки индикатора в дежурном режиме;
 - изменение контрастности изображения на индикаторе.
13. Запрос на ввод пароля появляется при попытке отредактировать значение уставки или элемента настройки по нажатию на кнопку «Ввод».

ПРИЛОЖЕНИЕ Д
(обязательное)
Причины пуска опроса устройства

Таблица Д.1

| № | Обозначение на индикаторе | Причина пуска опроса |
|----------|----------------------------------|---|
| 1 | $3U_0-1$ | Пуск по напряжению $3U_0$ первой секции |
| 2 | $3U_0-2$ | Пуск по напряжению $3U_0$ второй секции |
| 3 | Кнопка | Пуск по нажатию на кнопку «Опрос» на передней панели устройства |
| 4 | Дискретный вход | Пуск по активному сигналу на дискретном входе «Пуск опроса» |
| 5 | USB | Пуск по команде по линии связи по интерфейсу USB |
| 6 | RS485-1 | Пуск по команде по линии связи по интерфейсу RS485-1 |
| 7 | RS485-2 | Пуск по команде по линии связи по интерфейсу RS485-2 |

ПРИЛОЖЕНИЕ Е
(обязательное)
Функциональная логическая схема устройства

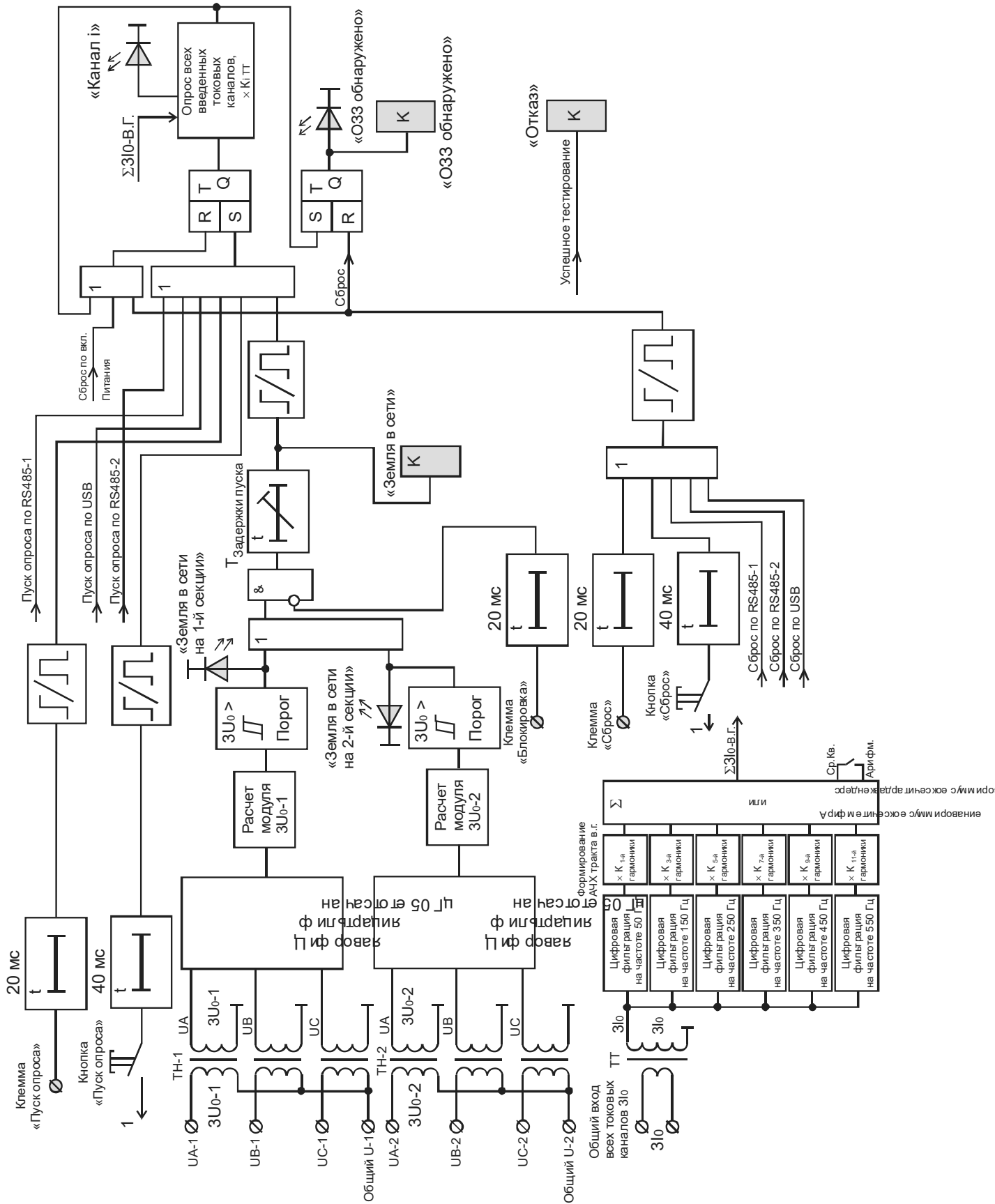


Рисунок Е.1 – Функциональная схема устройства «Сириус-ОЗЗ»

ПРИЛОЖЕНИЕ Ж
(справочное)
Описание уставок и настроек устройства

Таблица Ж.1

| Уставки | Описание |
|-----------------------------|--|
| Общие уставки | |
| «Пароль» | Последние 4 знака заводского номера устройства, правильный ввод которых разрешает редактирование (изменение) значений уставок и настроек. При выходе в дежурный режим значение пароля автоматически сбрасывается в 0000, запрещая изменение уставок. Заводской номер имеется на боковой стенке устройства, а также может быть считан в режиме «Контроль – информация об изделии». Экран запроса значения пароля появляется при попытке изменить одно из значений уставок или настроек |
| « $U_{НОМ\ TН}$, кВ» | Номинальное первичное линейное напряжение сети, в которой установлено устройство |
| «Пуск по $3U_0$ » | Вторичное значение измеренного напряжения $3U_0$ любой секции, выше которого считается, что есть ОЗЗ и надо запускать цикл опроса. Сравнение идет с коэффициентом возврата |
| «Тзад. пуска, с» | Время задержки пуска цикла опроса после срабатывания пускового органа по напряжению $3U_0$, сделанное для отстройки от случайных кратковременных выбросов напряжения, а также защиты входных токовых цепей в случае двойного замыкания на землю на разных линиях |
| « $3I_{ов.г.}$ порога» | Первичное значение суммы высших частот тока $3I_0$, ниже которого считается отсутствие ОЗЗ. Если после цикла опроса все значения измеренных токов будут ниже значения уставки, считается, что ОЗЗ не обнаружено и сигнализация о его обнаружении не срабатывает |
| «Тподключения, с» | Время подключения каждого канала тока $3I_0$ к входным измерительным цепям. С его уменьшением увеличивается разброс показаний при измерении, с увеличением – время полного цикла опроса каналов. Оптимальным значением является $T_{подкл.} = 0,3—0,5$ с |
| «Фиксация пусков по ЛС» | Уставкой задается, будут ли фиксироваться в памяти опросов результаты запуска цикла опроса по команде по линиям связи. При заданной уставке – «Да» запись в архив будет производиться наравне с опросами по напряжениям $3U_0$, кнопке «Опрос» и входу «Пуск опроса», если «Нет», то фиксации в памяти не будет, а данные будут возможно только сразу считать по линии связи |
| «Режим сигн.» | Позволяет при обнаружении ОЗЗ включать реле «ОЗЗ обнаружено» как постоянно, до сброса его кнопкой клавиатуры, дискретному входу или по команде по ЛС, так и на определенное время от 1 до 20 с, достаточное для срабатывания центральной сигнализации подстанции. При этом можно избежать блокировки центральной сигнализации при постоянно «висящем» сигнале. При появлении нового повреждения вновь произойдет формирование импульса такой же заданной длительности |
| Сигн.кач.GOOSE | Позволяет вводить/выводить отображение на индикаторе сообщения о неисправности «Плох.кач.вх.GOOSE», которое возникает при получении входного GOOSE-сообщения со значением атрибута «quality»=«invalid» или «questionable» (только для исполнения И4). Действие на реле «Сигнал» независимо от значения уставки не производится. |
| Сигнал Eth 1 | Позволяет вводить/выводить действие на реле «Сигнал» и отображение неисправности «Нет связи Eth 1(2)» на индикаторе при обнаружении обрыва связи с сетью по данному интерфейсу Ethernet (только для исполнения И4). |
| Сигнал Eth 2 | |
| Уставки каналов тока | |
| «Функция» | Определяет, подключен ли к данному каналу тока первичный ТТНП и следует ли вообще опрашивать этот канал. При заданной уставке – «Нет» данный канал тока исключается из цикла опроса для уменьшения его длительности, а в результат опроса записываются все 0. |
| «Название канала» | Позволяет предварительно задать название канала присоединения для его |

Продолжение таблицы Ж.1

| | |
|--|---|
| | последующего отображения на экране, существенно облегчающего его идентификацию персоналом. Можно вводить до 18 символов. По умолчанию присвоено название «Фидер X» |
| «Коэффициент ТТНП» | Определяет реальный коэффициент примененного ТТНП в данном канале. Например, трансформаторы типа ТЗЛ имеют коэффициент порядка 25, а ТЗР – до 80. По умолчанию установлено значение 25 |
| Настройки | |
| «Дата» | Позволяет ввести текущую дату в формате <i>число.месяц.год</i> Не требует ввода пароля |
| «Время» | Позволяет ввести текущее время в формате <i>часы:минуты:секунды</i> При этом секунды не вводятся, а обнуляются при нажатии на кнопку «Ввод». Не требует ввода пароля |
| «Дежурная подсветка» | Позволяет отключать или включать подсветку индикатора в дежурном режиме – индикации времени и даты, а также значений напряжения $3U_0$ обеих секций. В случае срабатывания устройства подсветка всегда автоматически включается. Не требует ввода пароля. При отключенной подсветке подсветка автоматически гаснет через 5 минут после последнего нажатия любой кнопки клавиатуры |
| Настройки порта связи (USB или RS485) | |
| «Скорость» | Определяет скорость передачи данных по данному порту. Задается из ряда от 300 до 115200 бод по стандартному ряду методом перебора |
| «№ устройства» | Задаёт номер устройства в сети Modbus. Регулируется от 1 до 247 |
| «Контроль четности» | Определяет, будут ли данные при передаче контролироваться по четности. Может выбираться из значений – <i>нет, чет, нечет</i> . |
| «Количество стоп-бит» | Определяет формат посылки данных по количеству стоповых бит. Выбирается из значений – 1 или 2 |
| Настройки порта связи (Ethernet) | |
| IP адрес | Определяет адрес в IP сети |
| Маска подсети | Маска подсети IP сети |
| Шлюз | Шлюз по умолчанию в IP сети |
| Настройки фильтра | |
| «Метод суммирования» | Определяет метод нахождения суммы высших гармоник – просто арифметическая сумма (<i>Арифм.</i>) или среднеквадратическое значение (<i>Ср.Кв.</i>) |
| «Коэффициент на частоте» | Позволяет задать форму АЧХ фильтра с помощью разных коэффициентов передачи сигналов на разных частотах. Задается в процентах от 0 до 100 отдельно по всем нечетным гармоникам от 1-й до 11-й |

ПРИЛОЖЕНИЕ И
(справочное)
Вид АЧХ цифрового фильтра высших частот

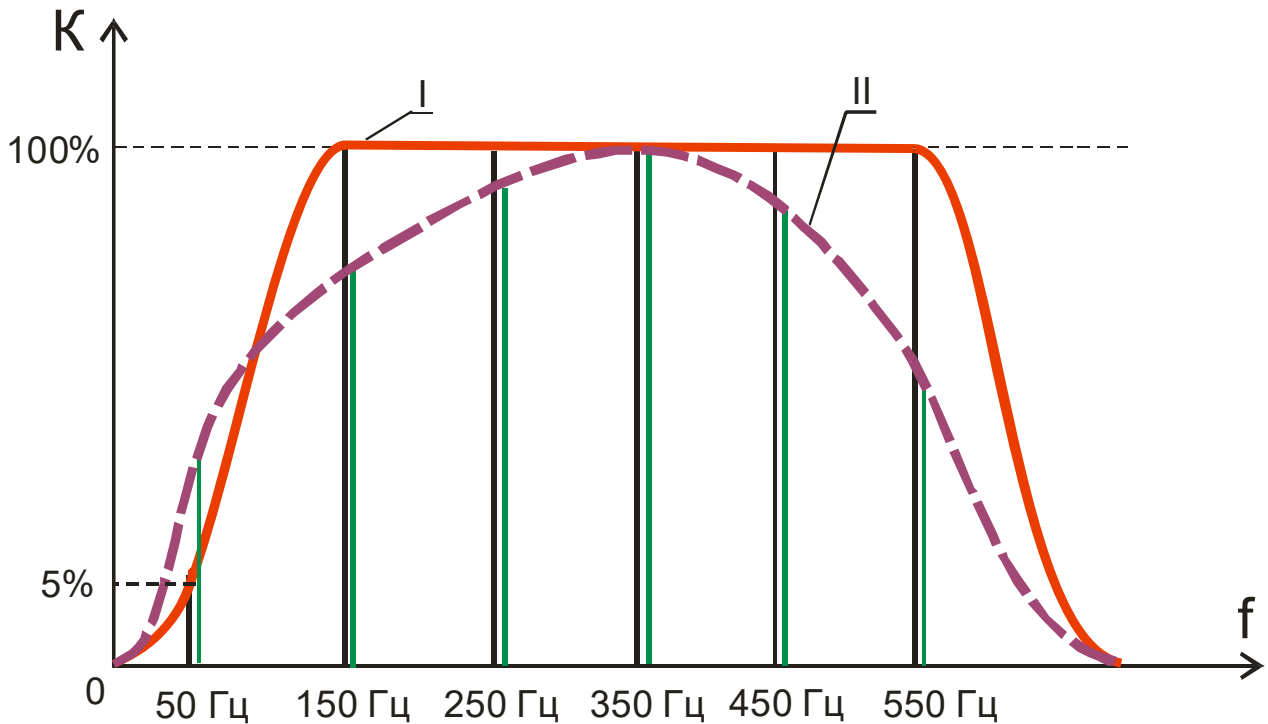


Рисунок И.1 – Вид амплитудно-частотной характеристики измерительного тракта тока $3I_0$

Кривая I – рекомендуемая форма АЧХ, задаваемая по умолчанию
Кривая II – вариант одной из реализуемых форм АЧХ по желанию пользователя

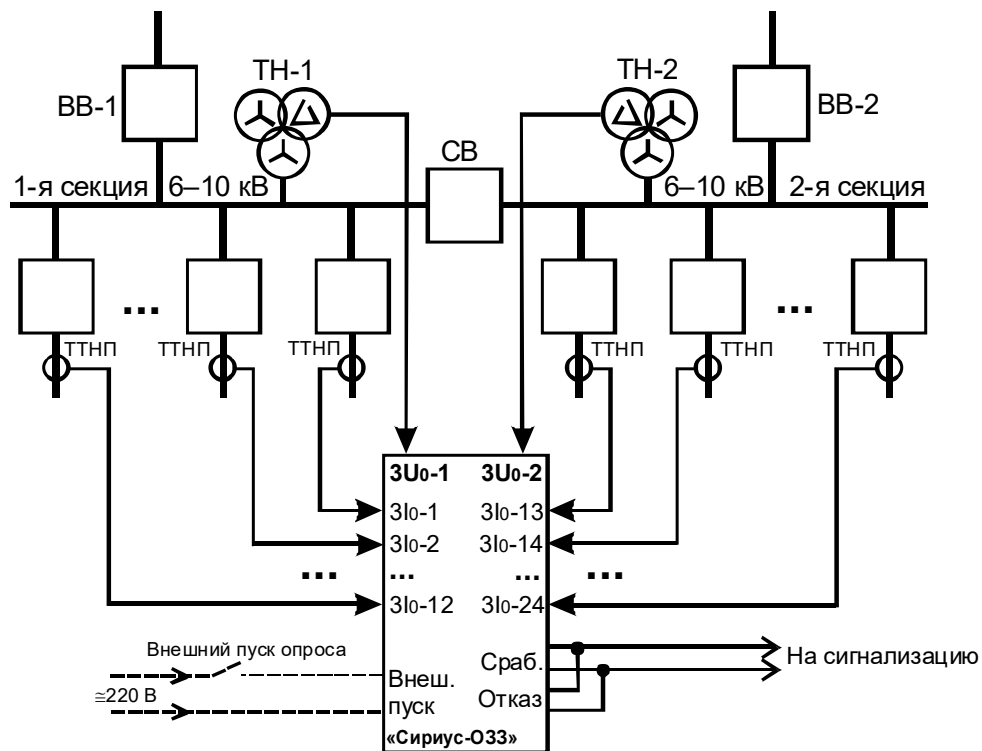


Рисунок И.2 – Поясняющая схема подключения устройства «Сириус-033» на подстанции