



**ЗАО «РАДИУС Автоматика»**

Утвержден  
БПВА.656122.108 РЭ-ЛУ

**Микропроцессорное устройство защиты**

**«Сириус-3-ДФЗ-02»**

**Руководство по эксплуатации**

**БПВА.656122.108 РЭ**



**Москва**

Редакция 2.09 от 02.04.18

## СОДЕРЖАНИЕ

Стр.

1 ОПИСАНИЕ И РАБОТА.....	7
1.1 Назначение изделия .....	7
1.2 Технические характеристики.....	12
1.2.1 Основные параметры и размеры .....	12
1.2.2 Характеристики.....	12
1.2.3 Формирование цепей переменного напряжения.....	15
1.2.4 Контроль цепей переменного напряжения.....	16
1.2.5 Дифференциально-фазная защита (ДФЗ) .....	19
1.2.6 Блокировка при качаниях.....	46
1.2.7 Дистанционная защита (ДЗ).....	48
1.2.8 Токовая направленная защита нулевой последовательности (ТЗНП).....	62
1.2.9 Токовая отсечка (ТО).....	66
1.2.10 Защита от обрыва фаз и несимметрии (ЗОФ) .....	67
1.2.11 Входы внешнего отключения .....	68
1.2.12 Входы внешней сигнализации .....	69
1.2.13 Устройство резервирования при отказе выключателя (УРОВ).....	69
1.2.14 Использование устройства в сетях с нестандартным чередованием фаз.....	72
1.2.15 Выбор текущего набора уставок .....	72
1.2.16 Определение вида и расстояния до места повреждения .....	73
1.2.17 Программируемые реле.....	75
1.2.18 Программируемые светодиоды .....	76
1.2.19 Аварийный осциллограф.....	76
1.2.20 Регистратор событий .....	78
1.2.21 Технический учет электроэнергии .....	79
1.2.22 Отображение внешних неисправностей .....	79
1.2.23 Линии связи .....	79
1.2.24 Поддержка системы точного единого времени .....	81
1.3 Состав изделия .....	82
1.4 Устройство и работа .....	86
1.5 Маркировка и пломбирование.....	93
1.6 Упаковка .....	93
2 ИСПОЛЬЗОВАНИЕ ПО НАЗНАЧЕНИЮ .....	94
2.1 Эксплуатационные ограничения .....	94
2.2 Подготовка изделия к использованию.....	94
2.3 Использование изделия .....	95
3 ТЕХНИЧЕСКОЕ ОБСЛУЖИВАНИЕ.....	101
3.1 Общие указания.....	101
3.2 Методики проверки работоспособности изделия.....	101
4 ТЕКУЩИЙ РЕМОНТ .....	106
5 ТРАНСПОРТИРОВАНИЕ И ХРАНЕНИЕ.....	106
6 УТИЛИЗАЦИЯ.....	107
ПРИЛОЖЕНИЕ А (обязательное) Параметры БНН в зависимости от схемы соединения «треугольника».....	108
ПРИЛОЖЕНИЕ Б (обязательное) Точки подключения к внутренней функционально-логической схеме .....	112
ПРИЛОЖЕНИЕ В (обязательное) Точки контролируемые регистратором событий .....	120

ПРИЛОЖЕНИЕ Г (обязательное) Выявляемые устройством неисправности внешнего оборудования.....	125
ПРИЛОЖЕНИЕ Д (обязательное) Внешний вид и установочные размеры устройства .....	127
ПРИЛОЖЕНИЕ Е (обязательное) Схемы подключения внешних цепей .....	131
ПРИЛОЖЕНИЕ Ж (обязательное) Структура диалога устройства .....	134
ПРИЛОЖЕНИЕ К (обязательное) Причины срабатывания устройства .....	154
ПРИЛОЖЕНИЕ Л (обязательное) Расписание входных дискретных сигналов в режиме «Контроль».....	155
ПРИЛОЖЕНИЕ М (обязательное) Описание уставок устройства .....	158
ПРИЛОЖЕНИЕ Н (обязательное) Методика подключения устройства к высокочастотному приёмопередатчику.....	170
ПРИЛОЖЕНИЕ П (обязательное) Совместная работа с устройствами других производителей в составе дифференциально-фазных защит .....	173
ПРИЛОЖЕНИЕ Р (обязательное) Общая функционально-логическая схема устройства .....	174

Настоящее руководство по эксплуатации предназначено для ознакомления с возможностями, принципами работы, конструкцией и правилами эксплуатации, хранения, транспортирования и утилизации микропроцессорного устройства защиты «Сириус-3-ДФЗ-02».

При эксплуатации устройства, кроме требований данного руководства по эксплуатации, необходимо соблюдать общие требования, устанавливаемые инструкциями и правилами эксплуатации устройств релейной защиты и автоматики энергосистем.

К эксплуатации микропроцессорного устройства защиты «Сириус-3-ДФЗ-02» допускаются лица, изучившие настоящее РЭ и прошедшие проверку знаний правил техники безопасности и эксплуатации электроустановок электрических станций и подстанций.

Перед установкой устройства рекомендуется произвести проверку его технических характеристик в лабораторных условиях.

Микропроцессорное устройство защиты «Сириус-3-ДФЗ-02» должно устанавливаться на заземленные металлические конструкции. Винт заземления устройства должен быть соединен с контуром заземления подстанции медным проводом сечением не менее 2 мм<sup>2</sup>.

Категорически запрещается подключение устройства с исполнением по напряжению оперативного питания 110 В постоянного тока к оперативному напряжению 220 В, так как это приводит к выходу устройства из строя.

Конструкция устройства «Сириус-3-ДФЗ-02» выполнена по модульному принципу, позволяющему поставлять устройства с различной аппаратной конфигурацией. Конфигурация устройства «Сириус-3-ДФЗ-02» должна обеспечивать выполнение функций РЗА конкретного присоединения и согласовываться при оформлении заказа на поставку.

Полное название устройства «Сириус-3-ДФЗ-02» состоит из трех элементов:

Устройство «Сириус-3-ДФЗ-02-*nn-ss*», где

«Сириус-3-ДФЗ-02» – фирменное название устройства (ДФЗ – дифференциально-фазная защита линии; 02 – с комплектом ступенчатых защит);

«*nn*» – тип исполнения устройства по напряжению оперативного тока:

220В – для напряжения питания 220 В постоянного или выпрямленного тока;

110В – для напряжения питания 110 В постоянного или выпрямленного тока;

220В DC – для напряжения питания 220 В постоянного тока;

«*ss*» – исполнение устройства по третьему интерфейсу линии связи:

И1 – с интерфейсом RS485;

И4-FX – с двумя оптическими интерфейсами Ethernet (100BASE-FX) и протоколом обмена МЭК 61850 (редакция 2);

И4-TX – с двумя интерфейсами Ethernet по «витой паре» (100BASE-TX) и протоколом обмена МЭК 61850 (редакция 2).

Пример записи полного наименования микропроцессорного устройства защиты «Сириус-3-ДФЗ-02» с номинальным напряжением оперативного тока 220 В и дополнительным интерфейсом RS485 при заказе:

Пример записи полного названия устройства «Сириус-3-ДФЗ-02» с напряжением оперативного питания 220 В и дополнительным интерфейсом RS485 при заказе:

*«Микропроцессорное устройство защиты «Сириус-3-ДФЗ-02-220В-И1»  
ТУ 3433-003-54933521-2009».*

Сокращения, используемые в тексте:

АПВ – автоматическое повторное включение;  
АПК – устройство автоматической проверки канала;  
АЦП – аналого-цифровой преобразователь;  
БК – блокировка при качаниях;  
БНН – блокировка при неисправностях в цепях напряжения;  
БНТ – бросок намагничивающего тока;  
ВЛ – воздушная линия;  
ВЧ – высокочастотный;  
ДЗ – дистанционная защита;  
ДФЗ – дифференциально-фазная защита;  
ЗОФ – защита от обрыва фаз;  
ИМС – интегральная микросхема;  
ИО – измерительный орган;  
ИП – источник питания;  
КЗ – короткое замыкание;  
КСЗ – комплект ступенчатых защит;  
ОЗУ – оперативное запоминающее устройство;  
ОМ – орган манипуляции;  
ОМП – определение места повреждения;  
ОНМ НП-р – разрешающий орган направления мощности нулевой последовательности;  
ОНМ НП-б – блокирующий орган направления мощности нулевой последовательности;  
ОНМ – орган направления мощности;  
ОСФ – орган сравнения фаз;  
ПАА – противоаварийная автоматика;  
ПЗУ – постоянное запоминающее устройство;  
ПО – пусковой орган;  
ПП – приёмопередатчик;  
ПТЭ – правила технической эксплуатации;  
ПУЭ – правила устройства электроустановок;  
РПВ – реле положения выключателя – «включено»;  
РПО – реле положения выключателя – «отключено»;  
РС – реле сопротивления;  
РТ – реле тока;  
ТЗНП – токовая защита нулевой последовательности;  
ТН – измерительный трансформатор напряжения;  
ТННП – измерительный трансформатор напряжения нулевой последовательности;  
ТО – токовая отсечка;  
ТТ – измерительный трансформатор тока;  
ТТНП – измерительный трансформатор тока нулевой последовательности;  
УРОВ – устройство резервирования при отказе выключателя.

# 1 ОПИСАНИЕ И РАБОТА

## 1.1 Назначение изделия

1.1.1 Устройство микропроцессорной защиты «*Сириус-3-ДФЗ-02*» (в дальнейшем – устройство) предназначено для защиты воздушных и кабельных линий 110-220 кВ в сетях с эффективнозаземленной нейтралью. Содержит основную защиту абсолютной селективности и набор ступенчатых защит относительной селективности (КСЗ). Тип защиты абсолютной селективности – дифференциально-фазная защита (ДФЗ). В состав защиты относительной селективности входят: токовые защиты (ТО и ЗОФ), дистанционные защиты (ДЗ), токовые защиты нулевой последовательности (ТЗНП).

Устройство не включает в себя функцию АУВ, поэтому подразумевается его использование совместно с уже существующей схемой управления и АПВ выключателя или с отдельным терминалом АУВ.

Для правильной организации ДФЗ на защищаемой линии предусматривается установка подобных устройств (полукомплектов) на каждом из питающих концов линии, дополненных специальными высокочастотными (ВЧ) приёмопередатчиками (ПП) других производителей, предназначенными для передачи ВЧ сигналов противоположным ВЧ приёмопередатчикам.

В качестве второго полукомплекта, устанавливаемого на противоположном конце защищаемой линии могут использоваться устройства других производителей, выполненных согласно стандарту СТО №56947007-29.120.70.196 - 2014 «Методические указания по совместному применению микропроцессорных устройств РЗА различных производителей в составе дифференциально-фазных и направленных защит с передачей блокирующих и разрешающих сигналов для ЛЭП напряжением 110-220 кВ» (см. приложение П).

Устройство предусматривает возможность работы в случае, если на других концах линии установлены панели защиты типа ДФЗ-201 (п. 1.2.5.12).

Устройство предназначено для совместной работы со всеми широко используемыми ВЧ приёмопередатчиками: ПВЗУ, ПВЗУ-Е, ПВЗУ-М, ПВЗ-90М, ПВЗ-90М1, АВЗК-80, ПВЗ и др.

1.1.2 Устройство является комбинированным микропроцессорным терминалом релейной защиты и автоматики.

Применение в устройстве модульной микропроцессорной архитектуры наряду с современными технологиями поверхностного монтажа обеспечивают высокую надёжность, большую вычислительную мощность и быстродействие, а также высокую точность измерения электрических величин и временных интервалов, что даёт возможность снизить степени селективности и повысить чувствительность терминала.

Реализованные в устройстве алгоритмы функций защиты и автоматики, а также схемы подключения устройства разработаны по требованиям к отечественным системам РЗА в сотрудничестве с представителями энергосистем и проектных институтов, что обеспечивает совместимость с аппаратурой, выполненной на различной элементной базе, а также облегчает внедрение новой техники проектировщикам и эксплуатационному персоналу.

1.1.3 Климатическое исполнение УХЛЗ.1 по ГОСТ 15150 с расширенным диапазоном температуры окружающего воздуха при эксплуатации.

Верхнее значение температуры окружающего воздуха при эксплуатации:

– рабочее +55°С;

– предельное рабочее +55°С.

Нижнее значение температуры окружающего воздуха при эксплуатации:

– рабочее минус 20°С;

– предельное рабочее минус 40°С (при снижении температуры ниже минус 20°С

основные функции защиты сохраняются, но информация, отображаемая на жидкокристаллическом индикаторе, становится нечитаемой).

Рабочее значение повышенной относительной влажности воздуха 98% при 25°C.

1.1.4 Номинальные рабочие значения механических внешних воздействующих факторов – по ГОСТ 17516.1 для группы механического исполнения М7:

- синусоидальная вибрация в диапазоне частот от 0,5 до 100 Гц с амплитудой ускорения не более 1 g, степень жесткости 10a по ГОСТ 17516.1;
- многократные удары с пиковым ударным ускорением 30 м/с<sup>2</sup> (3 g) и длительностью действия 2–20 мс, степень жесткости 1 по ГОСТ 17516.1.

1.1.5 Устройство предназначено для эксплуатации в следующих условиях:

- высота над уровнем моря не более 2000 м (атмосферное давление – от 550 до 800 мм рт. ст.), при использовании на большей высоте надо использовать поправочный коэффициент, учитывающий снижение изоляции, согласно ГОСТ 15150;
- окружающая среда – невзрывоопасная, не содержащая токопроводящей пыли, агрессивных паров и газов, разрушающих изоляцию и металлы;
- место установки должно быть защищено от попадания брызг, воды, масел, эмульсий, а также от прямого воздействия солнечной радиации.

1.1.6 Устройство обеспечивает следующие эксплуатационные возможности:

- выполнение функций защит, автоматики и управления, определенных ПУЭ и ПТЭ;
- задание внутренней конфигурации (ввод/вывод защит и автоматики, выбор защитных характеристик и т.д.);
- ввод и хранение уставок защит и автоматики;
- индикацию положения выключателя;
- контроль и индикацию неисправностей во вторичных цепях ТН;
- определение вида и расстояния до места повреждения;
- передачу параметров аварии, ввод и изменение уставок по линии связи;
- непрерывный оперативный контроль работоспособности (самодиагностику) в течение всего времени работы;
- блокировку всех выходов при неисправности устройства для исключения ложных срабатываний;
- возможность подключения по цепям тока к ТТ с номинальным вторичным током 1 А и 5 А;
- получение дискретных сигналов управления и блокировок, выдачу команд управления, аварийной и предупредительной сигнализации;
- гальваническую развязку всех входов и выходов, включая питание, для обеспечения высокой помехозащищенности;
- высокое сопротивление и прочность изоляции входов и выходов относительно корпуса и между собой для повышения устойчивости устройства к перенапряжениям, возникающим во вторичных цепях присоединения.

1.1.7 Функции защиты, выполняемые устройством:

1.1.7.1 Дифференциально-фазная защита.

ДФЗ, по принципу действия, срабатывает при всех видах КЗ внутри защищаемой линии и не срабатывает при внешних КЗ, при реверсе мощности, асинхронном режиме работы ВЛ, несинхронных включениях, а также при одностороннем включении линии.

Предусматривается возможность работы устройства на линиях любой конфигурации, в том числе на линиях с ответвлениями, а также на линиях внешнего электроснабжения тяговой нагрузки. Для обеспечения правильной работы, ДФЗ устройства включает три группы пусковых органов: чувствительные, грубые и дополнительные. Первые две из указанных групп используются на линиях всех типов, дополнительные пусковые органы вводятся в работу только на линиях с ответвлениями. Чувствительные пусковые органы действуют на



пуск ВЧ передатчика. Грубые пусковые органы совместно с дополнительными пусковыми органами формируют сигнал отключения.

1.1.7.2 Четырехступенчатая дистанционная защита от междуфазных КЗ с независимой выдержкой времени (ДЗ-1 ФФ, ДЗ-2, ДЗ-3 и ДЗ-4).

Измерительные органы (ИО) сопротивления ступеней ДЗ в комплексной плоскости имеют полигональные характеристики срабатывания. Характеристики третьей и четвертой ступеней имеют регулируемый вырез для отстройки от срабатывания в нагрузочном режиме. Четвертая ступень ДЗ может действовать в прямом или обратном направлении.

Контролируются сопротивления трех петель междуфазных КЗ (АВ, ВС и СА).

Предусматривается пуск ступеней ДЗ от блокировки при качаниях (БК). При КЗ БК вводит в действие защиту на время, достаточное для срабатывания, и, если срабатывание защиты не произошло, блокирует ее. ПО БК реагируют на величины приращений токов прямой и обратной последовательности.

Для предотвращения ложного действия ступеней ДЗ предусмотрена блокировка при неисправностях в цепях переменного напряжения (БНН).

1.1.7.3 Одноступенчатая дистанционная защита от КЗ на землю с независимой выдержкой времени (ДЗ-1 ФЗ).

ИО сопротивления ступени в комплексной плоскости имеет полигональную характеристику срабатывания.

Контролируются сопротивления трёх петель КЗ на землю (А0, В0 и С0).

Пуск ступени производится только при появлении в защищаемой линии тока нулевой последовательности. Это обеспечивает срабатывание только при КЗ на землю и предотвращает ложное срабатывание при появлении качаний на защищаемой линии.

Предусматривается контроль ступени от БНН.

1.1.7.4 Пятиступенчатая направленная токовая защита нулевой последовательности от КЗ на землю с независимой выдержкой времени (ТЗНП-1, ТЗНП-2, ТЗНП-3, ТЗНП-4 и ТЗНП-5).

Для обеспечения направленности действия ступеней ТЗНП реализованы два ОНМ нулевой последовательности: разрешающий и блокирующий.

Предусмотрена блокировка по содержанию второй гармоники в токе нулевой последовательности для защиты от ложных срабатываний при броске тока намагничивания (БНТ) силового трансформатора.

Для направленных ступеней ТЗНП предусмотрена возможность автоматического перевода в ненаправленный режим, либо вывод из действия данных ступеней при выявлении неисправностей в цепях переменного напряжения (срабатывание БНН).

1.1.7.5 Ненаправленная токовая отсечка с контролем тока трёх фаз и независимой выдержкой времени (ТО). Предусматриваются различные режимы работы ТО: аварийная ступень (вводится в действие при неисправностях в цепях напряжения), ускоряющая ступень (вводится на заданное время после включения выключателя), постоянное действие (в нормальном режиме работы).

1.1.7.6 Защита от обрыва фаз (ЗОФ) или перекоса нагрузки по отношению токов обратной и прямой последовательности с независимой выдержкой времени с действием на сигнал или на отключение.

1.1.7.7 Автоматический ввод ускорения одной из ступеней ДЗ и ТЗНП при любом включении выключателя.

1.1.7.8 Оперативное ускорение одной из ступеней ДЗ и ТЗНП при наличии сигналов на соответствующих дискретных входах.

1.1.8 Функции автоматики, выполняемые устройством:

#### 1.1.8.1 Логика устройства резервирования при отказе выключателя (УРОВ).

Функция УРОВ выполнена на основе индивидуального принципа, что подразумевает наличие независимой логики УРОВ на каждом присоединении. В случае необходимости, имеется возможность использования в централизованной схеме УРОВ.

Возможны следующие варианты работы схемы УРОВ:

- с автоматической проверкой исправности выключателя (с контролем по току и предварительной выработкой команды отключения резервируемого выключателя);
- с дублированным пуском от защит с использованием реле положения «Включено» выключателя (с контролем по току и контролем посылки отключающего импульса на отключение выключателя от защит).

1.1.8.2 Блокировка при неисправностях в цепях напряжения (БНН), основанная на сравнении напряжений двух вторичных обмоток ТН, собранных по схеме «звезда» и «разомкнутый треугольник». Блокировка действует на логику работы защит и на сигнализацию.

1.1.8.3 Функция восстановления фазной характеристики ДФЗ. Предусматривается использование только на линиях, где установлены два полукомплекта защиты.

При отсутствии ответного сигнала от противоположного устройства при измерении требуемых параметров компенсации срабатывает сигнализация устройства, указывающая на неисправность канала связи.

1.1.8.4 Четыре дискретных отключающих входа («Внешнее отключение 1 (2,3,4)»), предназначенные для подключения внешних защит. Реализованы: контроль входов по току, пуск схемы УРОВ от данных сигналов, выработка сигнала блокировки АПВ.

#### 1.1.9 Дополнительные сервисные функции:

1.1.9.1 Определение вида и расстояния до места повреждения (ОМП) на ВЛ методом одностороннего замера на основе дистанционного принципа с компенсацией влияния переходного сопротивления и контролем тока нулевой последовательности параллельной линии. Фиксация параметров для двустороннего уточняющего расчёта.

1.1.9.2 Аварийный осциллограф аналоговых и дискретных сигналов с возможностью гибкой настройки условий пуска, длины и количества осциллограмм.

1.1.9.3 Регистратор событий.

1.1.9.4 Технический учёт активной и реактивной электроэнергии.

1.1.9.5 Регистрация и отображение большинства электрических параметров системы.

1.1.9.6 Возможность встраивания устройства в систему единого точного времени подстанции или станции. Для этого может использоваться один из каналов связи с интерфейсом RS485, либо специализированный дискретный вход, предназначенный для подачи на него синхроимпульса от системы единого времени.

Все внутренние регистрируемые события устройства сопровождаются меткой времени с точностью до 1 мс.

Устройства с исполнением «И4-ТХ» и «И4-ФХ» поддерживают синхронизацию времени с помощью протокола SNTPv4.

1.1.9.7 Четыре набора уставок с возможностью выбора текущего с помощью дискретных входов.

1.1.9.8 Большое число программируемых реле с возможностью подключения к одной из выбранных точек функциональной схемы.

1.1.9.9 Программируемые светодиоды на лицевой панели с возможностью подключения к одной из выбранных точек функциональной схемы, задания цвета и режима работы.

1.1.9.10 Возможность работы реле сигнализации «Сигнал» в непрерывном или импульсном режиме работы.

1.1.9.11 Наличие трех или четырех независимых интерфейсов связи в зависимости от исполнения для локальной работы и встраивания в АСУ ТП. Интерфейс USB для локальной связи располагается на лицевой панели. Основной интерфейс RS485 с поддержкой протокола ModBus RTU расположен на задней панели устройства, где размещаются также дополнительные интерфейсы в зависимости от заказанного исполнения:

И1	– с интерфейсом RS485 и протоколом ModBus RTU;
И4-FX	– с двумя оптическими интерфейсами Ethernet (100BASE-FX) и протоколом обмена МЭК 61850 (редакция 2) и резервированием сети PRP;
И4-TX	– с двумя интерфейсами Ethernet по «витой паре» (100BASE-TX) и протоколом обмена МЭК 61850 (редакция 2) и резервированием сети PRP.

1.1.10 Устройство производит измерение электрических параметров входных аналоговых сигналов фазных токов  $I_A, I_B, I_C$  и напряжений  $U_A, U_B, U_C$ , напряжений с обмотки ТН, собранной по схеме «разомкнутого треугольника»  $U_{НИ}, U_{ИК}$ , напряжения на линии  $U_{ВЛ}$  и тока нулевой последовательности параллельной линии  $3I_{0\text{ПАРАЛ.ВЛ}}$ .

При измерениях осуществляется компенсация аperiodической составляющей, а также фильтрация высших гармоник входных сигналов. Для сравнения с уставками защит используется только действующее значение первой гармоники входных сигналов.

В зависимости от заданных параметров напряжение нулевой последовательности  $3U_0$  может рассчитываться из фазных напряжений по формуле (1), либо из напряжений с «разомкнутого треугольника» по формуле (2).

$$3\vec{U}_0 = \vec{U}_A + \vec{U}_B + \vec{U}_C \quad (1)$$

$$3\vec{U}_0 = \vec{U}_{НИ} + \vec{U}_{ИК} \quad (2)$$

1.1.11 Для измерения напряжения на линии могут использоваться измерительные ТН, включенные на фазное или линейное напряжение линии, либо ШОН.

В случае применения ШОНа, выход которого является токовым, подключение производится параллельно резистору (шунту), сопротивление которого в каждом конкретном случае подбирается так, чтобы получить напряжение близкое к номинальному. Для обеспечения совместимости со всеми типами ШОН, предусмотрены два входа с номинальными напряжениями 30 В и 100 В. Номинальное вторичное напряжение входа, используемого для подключения к ШОН или ТН на линии задается уставкой «*Параметры ТН – U<sub>НОМ. ВХОДА, В</sub>*».

1.1.12 Элементная база входных и выходных цепей обеспечивает совместимость устройства с любыми устройствами защиты и автоматики разных производителей – электромеханическими, электронными, микропроцессорными, а также сопряжение со стандартными каналами телемеханики.

1.1.13 Устройство имеет каналы связи для передачи на компьютер данных аварийных отключений, просмотра и изменения уставок, контроля текущего состояния устройства.

1.1.14 Устройство может поставляться самостоятельно для использования на действующих объектах при их модернизации или реконструкции. Кроме того, устройство может входить в комплектные поставки при капитальном строительстве электроэнергетических объектов.

## 1.2 Технические характеристики

### 1.2.1 Основные параметры и размеры

1.2.1.1 Питание устройства осуществляется от источника переменного (от 45 до 55 Гц), постоянного или выпрямленного тока напряжением 110 или 220 В в зависимости от исполнения. Рабочий диапазон отклонения напряжения питания: +10/–20%.

1.2.1.2 Мощность, потребляемая устройством от источника оперативного постоянного тока:

в дежурном режиме:

- не более 25 Вт для исполнений И1;
- не более 33 Вт для исполнений И4-ТХ и И4-ФХ;

в режиме срабатывания защит:

- не более 40 Вт для исполнений И1;
- не более 48 Вт для исполнений И4-ТХ и И4-ФХ.

1.2.1.3 Габаритные размеры устройства не превышают 310×310×245 мм.

1.2.1.4 Масса устройства без упаковки не превышает 12 кг.

### 1.2.2 Характеристики

1.2.2.1 Характеристики устройства указаны в таблице 1.

1.2.2.2. Дополнительная погрешность измерения токов и напряжений, а также дополнительная погрешность срабатывания устройства при изменении температуры окружающей среды в рабочем диапазоне не превышает 1% на каждые 10°C относительно 20°C.

1.2.2.3 Дополнительная погрешность измерения токов, напряжений и срабатывания устройства при изменении частоты входных сигналов в диапазоне от 45 до 55 Гц не превышает 2% на каждый 1 Гц относительно 50 Гц.

1.2.2.4 Устройство не срабатывает ложно и не повреждается:

- при снятии и подаче оперативного тока, а также при перерывах питания любой длительности с последующим восстановлением;
- при подаче напряжения оперативного постоянного тока обратной полярности;
- при замыкании на землю цепей оперативного тока.

1.2.2.5 Устройство обеспечивает хранение параметров настройки и конфигурации защит и автоматики (уставок) в течение всего срока службы вне зависимости от наличия питающего напряжения (используется flash-память).

Для обеспечения хода часов и хранения в памяти зафиксированных данных (осциллограммы, данные регистратора событий, параметры срабатываний) при пропадании оперативного питания используется сменный элемент питания (батарея типа «CR2»). Индикация степени разряда элемента питания отображается на индикаторе устройства. Процедура замены батареи описана в пункте 2.2.2.7.

Новая батарея на устройстве без оперативного питания обеспечивает хранение информации в среднем в течение 2 лет (в зависимости от емкости элемента питания).

1.2.2.6 Устройство выполняет функции защиты со срабатыванием выходных реле в течение 0,5 с при полном пропадании оперативного питания от номинального значения.

1.2.2.7 Время готовности устройства к работе после подачи оперативного тока не превышает 9 с.

Таблица 1

Наименование параметра	Значение
<b>1 <u>Входные аналоговые сигналы:</u></b>	
число измеряемых каналов тока ( $I_A, I_B, I_C, 3I_{0\text{ПАР.Л.ВЛ}}$ )	4
номинальный ток измерительных каналов, А	5 (1)*
максимальный контролируемый диапазон токов, А	0,2 – 200 (0,04 – 40)
рабочий диапазон токов, А	1,0 – 200 (0,2 – 40)
основная относительная погрешность измерения входных токов, %	±3
термическая стойкость токовых цепей, А, не менее:	
длительно	15 (3)
кратковременно (2 с)	200 (40)
частота переменного тока, Гц	50 ±0,5
потребляемая мощность входных цепей для фазных токов в номинальном режиме $I = 5 \text{ А}$ ( $I = 1 \text{ А}$ ), В·А, не более:	0,5
число измеряемых каналов напряжения	6
номинальное напряжение ( $U_A, U_B, U_C, U_{\text{НИ}}, U_{\text{ИК}}$ ), В	100
напряжение на линии ( $U_{\text{ВЛ}}$ ), В	100 (30)**
максимальный контролируемый диапазон напряжений, В	1 – 150 (0,3 – 45)**
рабочий диапазон напряжений, В	2 – 120 (0,6 – 36)**
основная относительная погрешность измерения напряжений в фазах, %	±3
дополнительная погрешность измерения напряжения при изменении частоты входного сигнала на каждый 1 Гц, %	±0,2
термическая стойкость цепей напряжения, В, не менее:	
длительно	150 (45)**
кратковременно (2 с)	200 (60)**
частота переменного тока, Гц	50 ±0,5
потребляемая мощность входных цепей для напряжений в номинальном режиме ( $U = 100 \text{ В}$ (30 В)), В·А, не более:	0,5
<b>2 <u>Входные дискретные сигналы постоянного тока (220/110 В)</u></b>	
число входов	50
входной ток, мА, не более	10
напряжение надежного срабатывания, В	(исполнение 220 В) 160–264
	(исполнение 220 В DC) 170–264
	(исполнение 110 В) 80–132
напряжение надежного несрабатывания, В	(исполнение 220 В) 0–120
	(исполнение 220 В DC) 0–158
	(исполнение 110 В) 0–60
напряжение возврата, В	(исполнение 220 В) 130–140
	(исполнение 220 В DC) 140–150
	(исполнение 110 В) 65–75
Длительность сигнала, мс, не менее	20
<b>3 <u>Входные дискретные сигналы постоянного тока для связи с ВЧ ПП</u></b>	
число входов	2
входной ток, мА, не более	10
напряжение надежного срабатывания, В	11–27

Наименование параметра	Значение
напряжение надежного несрабатывания, В	0–8,5
Длительность сигнала, мкс, не менее	125
4 <u>Выходные дискретные сигналы управления (220 В)</u>	
количество выходных реле (групп контактов)	16 (29)
коммутируемое напряжение переменного или постоянного тока, В, не более	300
длительно допустимый ток, А	6
ток размыкания при постоянном напряжении 48/110/220 В и постоянной времени L/R < 0,05 с, А, не более	6 / 0,8 / 0,5
ток замыкания, А	
с длительностью протекания 1,0 с	12
с длительностью протекания 0,2 с	30
с длительностью протекания 0,03 с	40
5 <u>Выходные дискретные сигналы управления ВЧ ПП</u>	
количество выходных реле (групп контактов)	2
коммутируемое напряжение переменного или постоянного тока, В, не более	24
коммутируемый постоянный ток замыкания, мА	20

\* В скобках указаны параметры токовых входов с номиналом 1 А.

\*\* В скобках указаны параметры входов напряжения с номиналом 30 В

1.2.2.8 Средняя наработка на отказ устройства составляет 125000 часов.

1.2.2.9 Среднее время восстановления работоспособного состояния устройства при наличии полного комплекта запасных модулей – не более 3 ч.

1.2.2.10 Полный средний срок службы устройства до списания составляет не менее 25 лет при условии проведения требуемых мероприятий по обслуживанию с заменой, при необходимости, материалов и комплектующих, имеющих меньший срок службы.

1.2.2.11 Устройство соответствует исполнению IP52 по лицевой панели и IP20 по остальным элементам в соответствии с ГОСТ 14254 (МЭК 70-1, EN 60529).

1.2.2.12 Электрическое сопротивление изоляции между независимыми электрическими цепями и между этими цепями и корпусом в холодном состоянии составляет:

- не менее 100 МОм в нормальных климатических условиях;
- не менее 1 МОм при повышенной влажности (относительная влажность – 98%).

Нормальными климатическими условиями считаются:

- температура окружающего воздуха – (25±10)°С;
- относительная влажность – от 45 до 80%;
- атмосферное давление – от 630 до 800 мм рт. ст.

1.2.2.13 Электрическая изоляция контактов разъемов связи с ПЭВМ верхнего уровня (RS485) относительно корпуса и других цепей устройства в холодном состоянии при нормальных климатических условиях по ГОСТ 20.57.406 должна выдерживать без пробоя и поверхностного перекрытия в течение 1 мин испытательное напряжение 600 В (действующее значение) переменного тока частотой (50±1) Гц.

1.2.2.14 Электрическая изоляция между независимыми электрическими цепями и между этими цепями и корпусом в холодном состоянии при нормальных климатических условиях (пункт 1.2.2.12) без пробоя и перекрытия выдерживает:

- испытательное напряжение переменного тока 2 кВ (действующее значение) частотой 50 Гц в течение 1 мин;
- импульсное испытательное напряжение (по три импульса положительных и отрицательных) с амплитудой до 5 кВ, длительностью переднего фронта 1,2 мкс, длительностью импульса 50 мкс и периодом следования импульсов – 5 с.

1.2.2.15 Устройство выполняет свои функции при воздействии помех с параметрами, приведенными в таблице 2.

Таблица 2

Вид помехи	Степень жесткости	ГОСТ, МЭК	Примечание
Повторяющиеся затухающие колебания частотой от 0,1 до 1,0 МГц	3	ГОСТ Р 51317.4.12 МЭК 61000-4-12	2,5 кВ – провод–земля 1,0 кВ – провод–провод
Наносекундные импульсные помехи	4	ГОСТ Р 51317.4.4 МЭК 61000-4-4	4 кВ – питание 2 кВ – остальные цепи
Электростатические разряды	3	ГОСТ Р 51317.4.2 МЭК 61000-4-2	8 кВ – воздушный 6 кВ – контактный
Магнитное поле промышленной частоты	5	ГОСТ Р 50648 МЭК 1000-4-8	100 А/м – постоянно 1000 А/м – кратковременно
Радиочастотное электромагнитное поле	3	ГОСТ Р 51317.4.3 МЭК 61000-4-3	26–1000 МГц 10 В/м
Микросекундные импульсы большой энергии	4	ГОСТ Р 51317.4.5 МЭК 61000-4-5	4 кВ
Кондуктивные низкочастотные помехи	3	ГОСТ Р 51317.4.6 МЭК 61000-4-6	10 В 140 дБ
Импульсное магнитное поле	4	ГОСТ Р 50649 МЭК 1000-4-9	8/20 мкс ±300 А/м
Затухающее колебательное магнитное поле	5	ГОСТ Р 50652 МЭК 1000-4-10	100 кГц, ±100 А/м
Динамические изменения напряжения питания	–	ГОСТ Р 51317.4.11 МЭК 61000-4-1	Выполняет основные функции при полном прерывании питания в течение 0,5 с

### 1.2.3 Формирование цепей переменного напряжения

1.2.3.1 Устройство подключается к цепям переменного напряжения защищаемого объекта. Подключение производится либо только к трехфазному измерительному трансформатору напряжения, установленному на линии или шинах, для реализации защитных функций, либо к трехфазному ТН, расположенному на шинах, и однофазному ТН, установленному на линии, для выполнения защитных функций и функций автоматики.

Схема входных цепей переменного напряжения приведена на рисунке Е.1.

1.2.3.2 Один из трансформаторов напряжения, установленных на защищаемом объекте, применяется в качестве основного, трехфазная система напряжения которого используется для реализации защит, второй ТН как дополнительный, применяется для целей ускорения защит при включении выключателя. Место установки основного ТН задается уставкой «Основной ТН – Шины / Линия» в группе «Параметры ТН».

Далее в описании принимается, что основной ТН установлен на шинах, дополнительный – на линии.

1.2.3.3 На входы  $U_A$ ,  $U_B$ ,  $U_C$  подаются фазные напряжения секции шин, от которой отходит контролируемая линия, а на вход  $U_{ВЛ}$  – напряжение от однофазного ТН или ШОН, установленных на линии.

1.2.3.4 Допускается подведение от ТН, установленного на линии, как фазного, так и линейного напряжений. Тип подводимого напряжения должен быть учтён при расчёте уставки пускового органа (ПО) по напряжению  $U_{ВЛ}$ .

В соответствии с рисунком Е.1 предусмотрены два номинальных напряжения входа  $U_{ВЛ}$  – 30 В и 100 В. Используемое номинальное напряжение входа задается уставкой «*Параметры ТН –  $U_{НОМ. ВХОДА}$ , В*».

В случае подключения к ТН используется вход с номиналом 100 В.

1.2.3.5 Если на линии установлен ШОН, выход которого является токовым, подключение производится параллельно резистору (шунту), сопротивление которого в каждом конкретном случае подбирается, чтобы получить напряжение близкое к номинальному. Для обеспечения совместимости со всеми типами ШОН, предусмотрены два номинальных напряжения входа  $U_{ВЛ}$  – 30 В и 100 В.

1.2.3.6 При использовании ШОН достаточно сложно обеспечить точное соответствие напряжения на входе  $U_{ВЛ}$  (напряжение с шунта) устройства реальному первичному. Это связано с дискретностью подбора необходимого сопротивления шунта, а также из-за значительного допуска емкости конденсатора связи, что тоже дает погрешность. Поэтому, в случае использования ШОН, при расчете уставки ПО по напряжению линии необходимо учесть значение напряжения на аналоговом входе  $U_{ВЛ}$  при номинальном напряжении на линии.

1.2.3.7 Значение измеренного напряжения линии отображается в меню «*Контроль – Увл, В*».

## 1.2.4 Контроль цепей переменного напряжения

1.2.4.1 При неисправностях в цепях основного ТН возможно искажение или даже исчезновение вторичных напряжений, подводимых к устройству. Это может привести к ложному срабатыванию ДФЗ и КСЗ. Поэтому для выявления повреждений в цепях напряжения используется специальная блокировка при неисправностях в цепях напряжения (БНН).

БНН без выдержки времени воздействует на функции релейной защиты терминала, которые могут ложно сработать при данных повреждениях, а с выдержкой времени 10 с действует на сигнал. Блокировка снимается автоматически после устранения неисправности.

1.2.4.2 Контроль производится по четырём критериям:

- сравнение напряжения двух вторичных обмоток ТН;
- контроль отключения автомата ТН (по дискретному входу «*Автомат ТН*»);
- контроль просадки всех фазных напряжений;
- контроль нарушения симметрии вторичного напряжения (по напряжению  $U_2$ ).

Ниже приводится подробное описание этих критериев.

### 1.2.4.3 Сравнение напряжений двух вторичных обмоток ТН

1.2.4.3.1 Является основным критерием БНН и реализован на сравнении напряжений двух вторичных обмоток ТН, собранных по схеме «звезда» и «разомкнутый треугольник».

Для обеспечения работы БНН используются напряжения, подводимые к терминалу:

- фазные напряжения «звезды» –  $U_A$ ,  $U_B$ ,  $U_C$  (клеммы: « $U_A$ », « $U_B$ », « $U_C$ », «0»);
- напряжения «треугольника» –  $U_{НИ}$ ,  $U_{ИК}$  (клеммы: « $U_H$ », « $U_H$ », « $U_K$ »), либо  $U_{НФ}$  и  $U_{ФК}$  в зависимости от используемого на объекте вывода ТН.

#### 1.2.4.3.2 Принцип действия

Контролируется напряжение, которое рассчитывается по следующему выражению:

$$\bar{U}_{БНН} = 2\bar{U}_A + \bar{U}_B + \bar{U}_C - \bar{U}_{НИ} / \sqrt{3} - \bar{U}_{ИК} / \sqrt{3}, \quad (3)$$

где  $\bar{U}_{ИК} = \bar{U}_{НИ} + \bar{U}_{ИК} = 3\bar{U}_0$ .



В нормальном режиме, когда отсутствуют повреждения во вторичных цепях ТН, слагаемые в выражении (3) компенсируют друг друга и результирующее напряжение  $U_{БНН}$  имеет значение близкое к нулю (обычно не превышающее  $1-2 В$ ).

При возникновении неисправности во вторичных цепях ТН баланс напряжений обмоток «звезды» и «треугольника» нарушается, что приводит к увеличению напряжения  $U_{БНН}$  выше заданной уставки и срабатыванию БНН. Порог срабатывания по напряжению задаётся уставкой « $U_{БНН}, В$ », значение которой в большинстве случаев можно принимать  $10 В$ .

Блокировка позволяет выявлять в нормальном режиме (без КЗ в первичной сети) следующие обрывы в цепях ТН:

- пропадание любой из фаз звезды, двух или трех фаз одновременно;
- обрыв любого из проводов « $I$ », « $K$ » или « $H$ ».

Блокировка не обеспечивает выявление:

- обрыва нулевого провода звезды;
- разрыв разомкнутого треугольника еще в шкафу ТН, а также КЗ между проводами « $K$ » и « $H$ ».

Блокировка не чувствительна к КЗ между двумя фазами, если ни одна из них не является «особой фазой» (приведены для каждого вида соединения треугольника в Приложении А). В этом случае данный блок откажет, сигнал блокировки сформируется только после срабатывания автоматического выключателя в цепях основного ТН. Но, учитывая, что в устройстве используется пуск ступеней ДЗ от устройства блокировки при качаниях, вероятность ложного срабатывания защиты очень мала. Сигнализацию КЗ между фазами во вторичных цепях ТН обеспечит контроль напряжения обратной последовательности (см. пункт 1.2.4.6).

#### 1.2.4.3.3 Задание варианта соединения вторичных обмоток ТН

Существует несколько вариантов соединения вторичных обмоток основного ТН по схеме «разомкнутый треугольник». Выражение (3) приведено лишь для одного из них. На практике могут встречаться 12 типов схем соединения. Схемы меняются в зависимости от:

- выбранной в качестве начала фазы (маркируется « $H$ »);
- порядка соединения фаз в треугольнике;
- согласного или встречного соединения обмоток «треугольника» по отношению к «звезде» (при этом соответствующие вектора напряжений совпадают по направлению, либо находятся в противофазе).

В зависимости от схемы соединения «треугольника» для расчета напряжения  $U_{БНН}$  используются различные выражения. Также расчётное выражение меняется в зависимости от того, какой вывод ТН подводится к терминалу – « $I$ » или « $\Phi$ ».

На выбор используемого расчётного выражения оказывает влияние, применяемое в энергосистеме чередование фаз. Для учёта этой особенности приводятся две таблицы: для прямого и обратного чередования фаз. Особенности подключения цепей напряжения к устройству при обратном чередовании фаз описываются в пункте 1.2.14.

Для функционирования данной части БНН необходимо задать соответствующие уставки в группе «*Параметры ТН*». Достаточно найти по таблице А.1 (при прямом чередовании фаз) или А.2 (при обратном чередовании фаз) схему соединения обмотки «треугольника» (Уставка «*Схема ТН*»), задать вывод ТН (« $I$ » или « $\Phi$ »), задать уставку по напряжению срабатывания  $U_{БНН}$  (в большинстве случаев принимается значение  $10 В$ ). Таблицы расположены в Приложении А.

#### 1.2.4.4 Контроль отключения автомата ТН

Для осуществления контроля состояния автомата ТН используются его блок-контакты, сигнал с которых подается на дискретный вход «*Автомат ТН*».

Введена задержка на снятие блокировки ступеней защит при включении автомата ТН. Это сделано для отстройки от кратковременных несимметрий, возникающих при одновременном замыкании силовых контактов автомата. Время задержки равно  $150 мс$ .

Имеется возможность заводить как нормально замкнутые, так и нормально разомкнутые блок-контакты автомата ТН. Тип используемого блок-контакта автомата ТН определяется уставкой «Контакт АвТН» в группе «Параметры ТН». В положении уставки «НР» (нормально-разомкнутый контакт) наличие сигнала на входе есть нормальное (включенное) положение автомата, при значении «НЗ» (нормально-замкнутый) – аварийное (отключенное).

#### 1.2.4.5 Контроль просадки всех трёх фазных напряжений

Критерий контролирует просадку трёх фазных напряжений ниже порога, задаваемого с помощью уставки «Uконтр, В» в группе «Параметры ТН». Контроль предназначен для выявления случаев одновременного исчезновения всех напряжений звезды и треугольника ТН, когда основной критерий БНН отказывает.

С помощью уставки «Установка ТН — Шины / Линия» в группе «Параметры ТН» имеется возможность задать место установки основного ТН, к которому подключено устройство защиты. В случае, если значение уставки задано «Линия», то работа критерия по просадке фазных напряжений выводится при отключенном положении выключателя (контроль сигнала РПО).

Данный критерий выявления неисправностей в цепях ТН действует с выдержкой времени 10 с на блокировку реле сопротивления, ступеней защит (РС – это пусковой орган ДФЗ, кроме этого есть ДЗ, которая тоже блокируется при неисправности в цепях ТН) и на сигнал.

#### 1.2.4.6 Контроль нарушения симметрии вторичного напряжения

Контроль срабатывает, если напряжение обратной последовательности  $U_2$  превышает порог, задаваемый с помощью уставки «U2контр, В» в группе «Параметры ТН». Контроль предназначен для выявления случаев замыкания фаз вторичной обмотки ТН, когда основной критерий БНН может отказать.

Данный критерий выявления неисправностей в цепях ТН действует с выдержкой времени 10 с на блокировку реле сопротивления, ступеней защит (РС – это пусковой орган ДФЗ, кроме этого есть ДЗ, которая тоже блокируется при неисправности в цепях ТН) и на сигнал.

1.2.4.7 Функционально-логическая схема блока выявления неисправностей в цепях ТН изображена на рисунке 1.

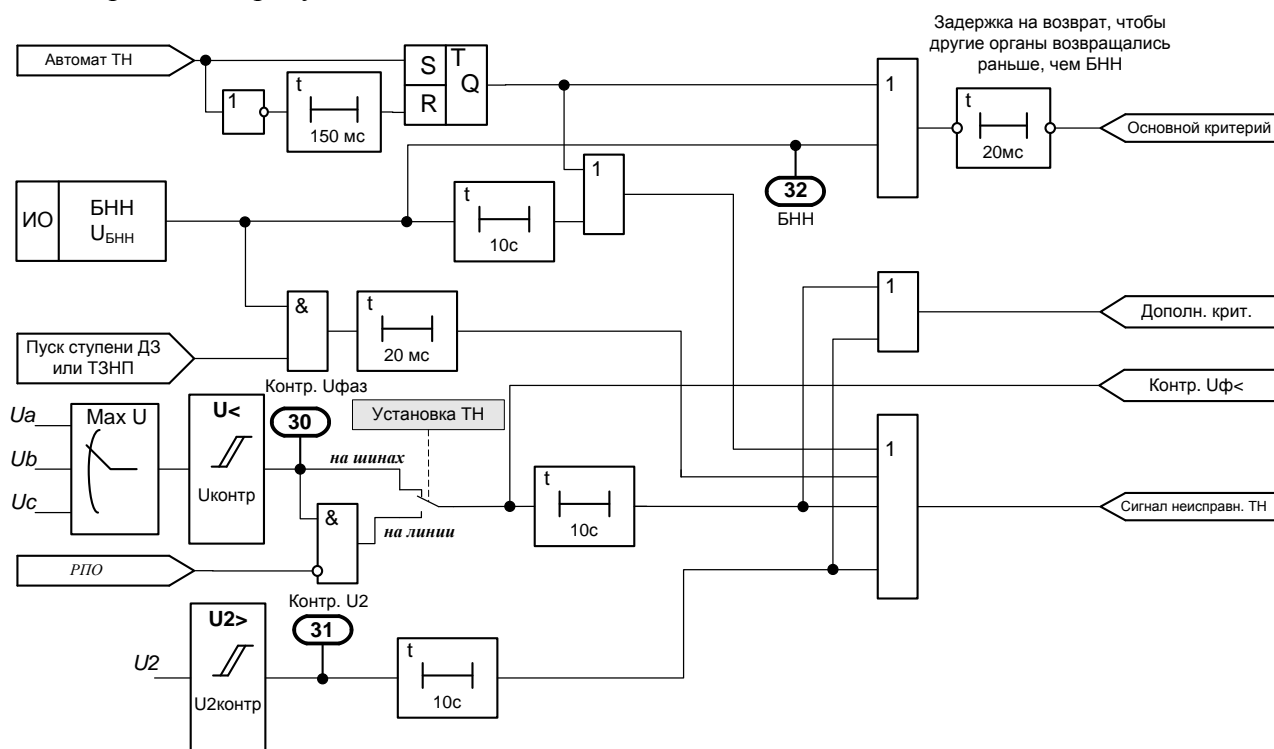


Рисунок 1 – Функционально-логическая схема блока выявления неисправностей в цепях ТН

1.2.4.8 Параметры блока выявления неисправностей в цепях переменного напряжения приведены в таблице 3.

Таблица 3

	Наименование параметра	Значение
1	Диапазон уставок по напряжению, В для « $U_{БНН}$ » для « $U_{КОНТР.}$ » для « $U_{2\text{ КОНТР.}}$ »	3,0 – 80,0 5,0 – 100,0 5,0 – 100,0
2	Дискретность уставок по напряжению	0,1
3	Основная погрешность по напряжению, от уставок, %	$\pm 5$
4	Время срабатывания БНН при обрыве одной, двух или трех фаз «звезды» при предварительном подведении симметричного напряжения, равного $100/\sqrt{3}$ В, на входы «звезды» и напряжения 100 В на входы «разомкнутого треугольника», с, не более	0,028

### 1.2.5 Дифференциально-фазная защита (ДФЗ)

1.2.5.1 Принцип действия ДФЗ основан на сравнении фаз токов манипуляции по концам защищаемой линии. Ток манипуляции рассчитывается на основе значений токов прямой и обратной последовательностей, по выражению (4):

$$I_{\text{МАН}} = I1 + k \cdot I2, \quad (4)$$

где  $I1$  и  $I2$  – значения токов прямой и обратной последовательности соответственно;

$k$  – коэффициент манипуляции, задаваемый уставкой «ОМ –  $K_{\text{манипуляции}}$ ».

Сравнение фаз токов осуществляется с помощью высокочастотных сигналов, которыми обмениваются высокочастотные приемопередатчики, устанавливаемые по концам защищаемой линии.

1.2.5.2 Пуск ВЧ передатчика, при возникновении КЗ, осуществляется сигналом срабатывания чувствительных ПО. Фаза импульсов высокочастотного сигнала определяется фазой тока манипуляции.

1.2.5.3 Сигнал на отключение выключателя выдается при одновременном выполнении следующих условий:

- срабатывание грубых ПО;
- срабатывание дополнительных ПО (только для линий с ответвлениями);
- совпадение фаз токов манипуляции по концам защищаемого объекта.

1.2.5.4 Место КЗ, внутри или вне защищаемой линии, определяется по совпадению фаз токов манипуляции по концам линии. При КЗ внутри защищаемой линии, токи манипуляции совпадают, при этом в канале связи образуются паузы (см. рисунок 2). В случае, если КЗ вне защищаемой линии, токи манипуляции находятся в противофазе, образуя в канале связи непрерывный ВЧ сигнал. ВЧ приемник, принимающий сигнал с линии и воздействующий на орган сравнения фаз устройства, действует инверсно, т.е. при отсутствии ВЧ сигнала на линии, на выходе ВЧ приемника формируется единичный управляющий сигнал. Таким образом, длительностью единичного сигнала на входе органа сравнения фаз (ОСФ) устройства определяется место КЗ.

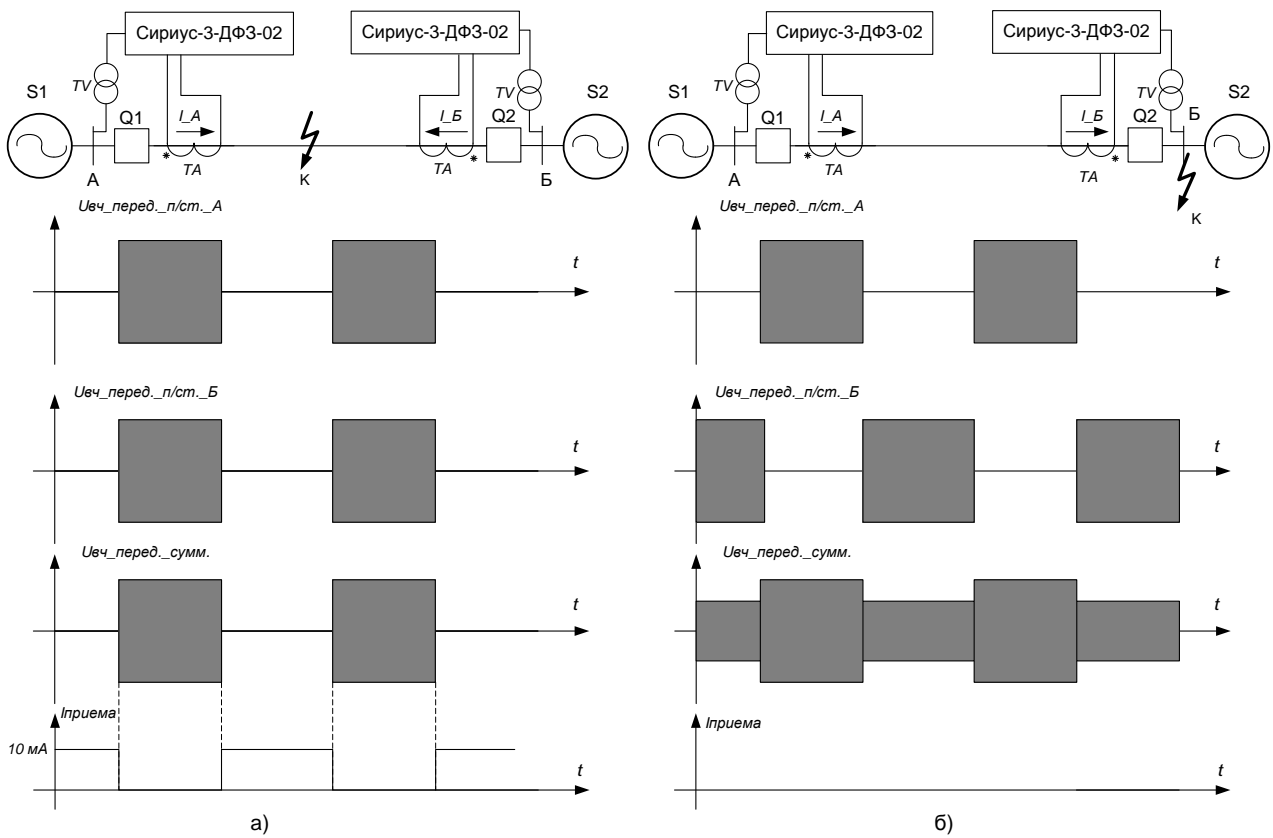


Рисунок 2 – Принцип работы дифференциально-фазной защиты:  
 а) работа защиты и ВЧ приемопередатчиков при внутреннем КЗ;  
 б) работа защиты и ВЧ приемопередатчиков при внешнем КЗ.

Длительность ВЧ пакетов соответствует полупериоду тока манипуляции. Более подробную информацию о работе органа манипуляции (ОМ) см. в пункте 1.2.5.7.

1.2.6.5 ДФЗ устройства содержит:

- три группы пусковых органов (ПО);
- орган манипуляции (ОМ);
- орган сравнения фаз (ОСФ).

Чувствительные ПО и ОМ производят управляющий сигнал ВЧ передатчика. Грубые ПО, дополнительные ПО и ОСФ формируют сигнал отключения.

Упрощенная функционально-логическая схема ДФЗ устройства отображена на рисунке 3.

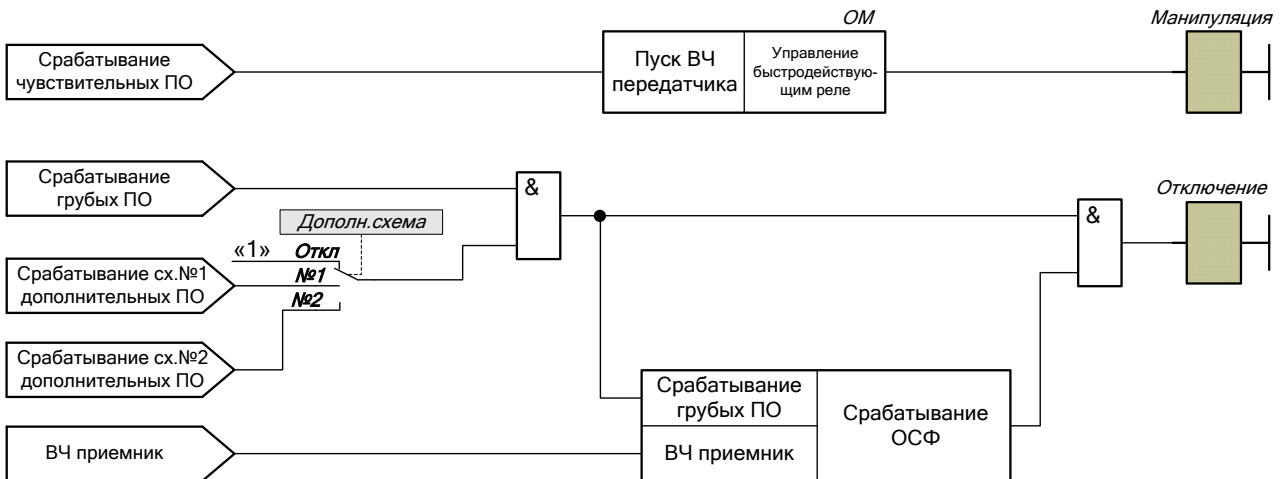


Рисунок 3 – Структурная схема ДФЗ

### 1.2.5.6 Пусковые органы (ПО)

#### 1.2.5.6.1 Устройство включает три группы пусковых органов:

- чувствительные ПО, действующие на пуск ВЧ передатчика;
- грубые ПО, формирующие цепь отключения;
- дополнительные ПО, обеспечивающие не действие защиты при КЗ за трансформатором ответвления (применяются только для линий с ответвлениями).

В таблице 4 представлены ПО ДФЗ, которые включены в состав устройства, с указанием принадлежности к перечисленным группам. Предусматривается использование ПО одного типа в нескольких группах с заданием порога срабатывания для каждой из групп.

Таблица 4

Тип ПО	Группа ПО
По току обратной последовательности	Чувствительный, грубый
По току нулевой последовательности	Чувствительный, грубый, для линий с ответвлениями
По току (линейному)	Чувствительный, грубый
По приращению тока прямой последовательности	Чувствительный, грубый, БК
По приращению тока обратной последовательности	Чувствительный, грубый, БК
Реле сопротивления	Грубый, для линий с ответвлениями
Реле направления мощности нулевой последовательности	Для линий с ответвлениями
По фазному току	Для линии с ответвлениями

#### 1.2.5.6.2 Пусковые органы по приращению тока

1.2.5.6.2.1 ПО по приращению тока обратной последовательности реагирует на величину приращения тока обратной последовательности  $\Delta I_2$ , замеряемую в первый период после фиксации факта резкого возрастания тока обратной последовательности. Поэтому данный ПО не срабатывает при стабильном небалансе на выходе фильтра тока обратной последовательности (вызванный, например, использованием устройства на линии внешнего электропитания тяговой нагрузки).

Аналогично контролируется приращение вектора тока прямой последовательности  $\Delta I_1$  ПО по приращению тока прямой последовательности, что повышает чувствительность при симметричных КЗ. Каждый из указанных ПО имеет две ступени по чувствительности: чувствительный и грубый пусковые органы.

ПО по принципу действия является импульсным и требует подхвата сигнала на его выходе для дальнейшего использования в логической части защиты.

#### 1.2.5.6.2.2 В таблице 5 приведены параметры ПО по приращению тока

Таблица 5

Наименование параметра	Значение
1 Диапазон уставок по току:	
для « $\Delta I_{2\text{чувст}}/I_{\text{ном}}$ » (по отношению к $I_{\text{НОМ ВТ}}$ ), о.е.	0,02 – 2,00
(при $I_{\text{НОМ}} = 1 \text{ А, А}$ )	(0,02 – 2,00)
(при $I_{\text{НОМ}} = 5 \text{ А, А}$ )	(0,10 – 10,00)
для « $\Delta I_{2\text{груб}}/I_{\text{ном}}$ » о.е.	0,05 – 4,00
(при $I_{\text{НОМ}} = 1 \text{ А, А}$ )	(0,05 – 5,00)
(при $I_{\text{НОМ}} = 5 \text{ А, А}$ )	(0,25 – 20,00)
для « $\Delta I_{1\text{чувст}}/I_{\text{ном}}$ » о.е.	0,05 – 3,00
(при $I_{\text{НОМ}} = 1 \text{ А, А}$ )	(0,05 – 3,00)

Продолжение таблицы 5

Наименование параметра		Значение
	(при $I_{НОМ} = 5 \text{ А, А}$ )	(0,25 – 15,00)
для « $\Delta I1_{груб}/I_{ном}$ »	о.е.	0,05 – 5,00
	(при $I_{НОМ} = 1 \text{ А, А}$ )	(0,05 – 5,00)
	(при $I_{НОМ} = 5 \text{ А, А}$ )	(0,25 – 25,00)
2	Дискретность уставок	0,01
3	Основная погрешность, от уставок, %	20
4	Время срабатывания ПО, мс, не более	30

## 1.2.5.6.3 Пусковые органы по току обратной и нулевой последовательностей

1.2.5.6.3.1 Рассматриваемые пусковые органы используются для выявления несимметрии на защищаемой линии при несимметричных КЗ. ПО разделяются на две группы:

- основные ПО (применяются на линиях любой конфигурации);
- дополнительные ПО (применяются на линиях с ответвлениями).

К основным относятся ПО по току обратной и нулевой последовательности. К дополнительным относятся ПО по току нулевой последовательности.

1.2.5.6.3.2 Основные ПО имеют две ступени чувствительности: чувствительные и грубые ПО, – пороги срабатывания для которых задаются отдельно. Помимо этого, уставкой задаётся порог срабатывания для дополнительного ПО по току нулевой последовательности.

1.2.5.6.3.3 Предусматривается возможность блокировки дополнительного ПО по току нулевой последовательности при выявлении броска тока намагничивания (БНТ). Факт броска тока намагничивания выявляется по содержанию второй гармоники в токе нулевой последовательности. Блокировка вводится уставкой: «Дополнительные ПО – БНТ при 3I0».

Имеется возможность с помощью уставки « $I_{22}/I_{21\_3I0}$ » регулировать пороговую величину отношения действующего значения второй гармоники к действующему значению первой гармоники тока нулевой последовательности, при котором срабатывает блокировка. Диапазон значений уставки от 0,10 до 0,40, с шагом 0,01.

1.2.5.6.3.4 Параметры пусковых органов по току обратной и нулевой последовательностей приведены в таблице 6.

Таблица 6

Наименование параметра		Значение
1	Диапазон уставок по току:	
	для « $I_{2чувст}/I_{ном}$ » (по отношению к $I_{НОМВТ.}$ ), о.е.	0,05 – 5,00
	(при $I_{НОМ} = 1 \text{ А, А}$ )	(0,05 – 5,00)
	(при $I_{НОМ} = 5 \text{ А, А}$ )	(0,25 – 25,00)
	для « $I_{2груб}/I_{ном}$ » о.е.	0,10 – 9,99
	(при $I_{НОМ} = 1 \text{ А, А}$ )	(0,10 – 9,99)
	(при $I_{НОМ} = 5 \text{ А, А}$ )	(0,50 – 49,95)
	для « $3I0_{чувст}/I_{ном}$ » о.е.	0,05 – 5,00
	(при $I_{НОМ} = 1 \text{ А, А}$ )	(0,05 – 5,00)
	(при $I_{НОМ} = 5 \text{ А, А}$ )	(0,25 – 25,00)
	для « $3I0_{груб}/I_{ном}$ » о.е.	0,10 – 9,99
	(при $I_{НОМ} = 1 \text{ А, А}$ )	(0,10 – 9,99)
	(при $I_{НОМ} = 5 \text{ А, А}$ )	(0,50 – 49,95)

Продолжение таблицы 6

Наименование параметра		Значение
для «3I0доп/Iном»	о.е. (при I <sub>НОМ</sub> = 1 А, А) (при I <sub>НОМ</sub> = 5 А, А)	0,10 – 20,00 (0,10 – 20,00) (0,50 – 100,00)
для «I <sub>г2</sub> /I <sub>г1</sub> _3I0»	о.е.	0,10 – 0,40
2	Дискретность уставок	0,01
3	Основная погрешность, от уставок, %	5
4	Коэффициент возврата по току	0,95 – 0,92*
5	Время срабатывания ИО тока 3I <sub>0</sub> , мс, не более	35
6	Время возврата ИО тока 3I <sub>0</sub> , мс, не более	40

\* Для токовых органов коэффициент возврата равен 0,95, а при токе менее 0,4·I<sub>НОМ</sub> коэффициент возврата уменьшается до 0,92.

#### 1.2.5.6.4 Реле сопротивления (РС)

1.2.5.6.4.1 Устройство содержит два РС. Одно из них используется на линиях любой конфигурации и предусматривается для обеспечения правильной работы ДФЗ при трёхфазных КЗ на защищаемой линии. Параметры указанного РС задаются в группе уставок «*Основные ПО*». Второе РС применяется только на линиях с ответвлениями для обеспечения селективной работы защиты при КЗ за трансформатором. Параметры дополнительного РС задаются в группе уставок «*Дополнительные ПО*».

1.2.5.6.4.2 ИО РС построен по многосистемному принципу, то есть одновременно рассчитываются и контролируются все контуры «фаза-фаза».

Сопротивления подсчитываются по выражению:

$$Z_{\phi_1\phi_2} = (\underline{U}_{\phi_1} - \underline{U}_{\phi_2}) / (\underline{I}_{\phi_1} - \underline{I}_{\phi_2}) \quad (5)$$

Значения напряжений и токов, используемых при расчете сопротивлений по выражению (5), приведены в таблице 7.

Таблица 7

Сопротивление петли	Числитель выражения (5)	Знаменатель выражения (5)
$Z_{ab}$	$\underline{U}_a - \underline{U}_b$	$\underline{I}_a - \underline{I}_b$
$Z_{bc}$	$\underline{U}_b - \underline{U}_c$	$\underline{I}_b - \underline{I}_c$
$Z_{ca}$	$\underline{U}_c - \underline{U}_a$	$\underline{I}_c - \underline{I}_a$

ИО РС имеют гистерезис на возврат, который определяется коэффициентом возврата  $K_B = 1,05$ .

1.2.5.6.4.3 Для исключения ложного действия РС при неисправностях в цепях ТН, используется специальная блокировка при неисправностях в цепях напряжения (БНН) (подробнее см. п. 1.2.4 и п. 1.2.5.6.9.6).

#### 1.2.5.6.4.4 Использование специального органа направления мощности (ОНМ).

ИО РС выполнены с охватом начала координат. Это позволяет устранить проблему «мёртвой зоны» по напряжению и обеспечить чёткое действие ИО при близких КЗ на линии.

Для обеспечения строгой направленности действия РС используется специальный ОНМ. Данный орган контролирует направление повреждения и блокирует срабатывание РС при КЗ «за спиной». ОНМ выполнен таким образом, что обеспечивает правильное определение направления повреждения при любых видах КЗ (в том числе при близких с просадкой напряжения). Обеспечивается отсутствие ложных срабатываний ОНМ при КЗ «за спиной» при токах до 20·I<sub>ном</sub>.

По принципу действия ОНМ является импульсным (действующим кратковременно), т.к. основывается на расчёте аварийных составляющих тока и напряжения. В случае если аварийный режим сохраняется более 40 мс, то направление КЗ фиксируется и используется до исчезновения признаков повреждения.

Совместное использование ИО РС и специального ОНМ позволяет получить аналог направленного РС. Для РС в схеме грубых ПО предусматривается возможность использования направленного РС, которая задаётся специальной уставкой: «Основные ПО – ОНМ РС\_ОСН». Благодаря этому, РС может функционировать в двух вариантах:

— **ненаправленное РС** («ОНМ РС\_ОСН— Откл») – ОНМ никогда не используется совместно с РС. Характеристика срабатывания ненаправленного РС изображена на рисунке 4а;

— **направленное РС** («ОНМ РС\_ОСН— Вкл») – ОНМ автоматически вводится в действие при близких КЗ (область вокруг начала координат, показано на рисунке 4) и обеспечивает четкую направленность действия РС. Результирующая характеристика срабатывания направленного РС изображена на рисунке 4б.

РС, используемое на линиях с ответвлениями, применяется совместно с ОНМ. Таким образом, указанное РС всегда имеет направленный характер и соответствует характеристике срабатывания, показанной на рисунке 4б.

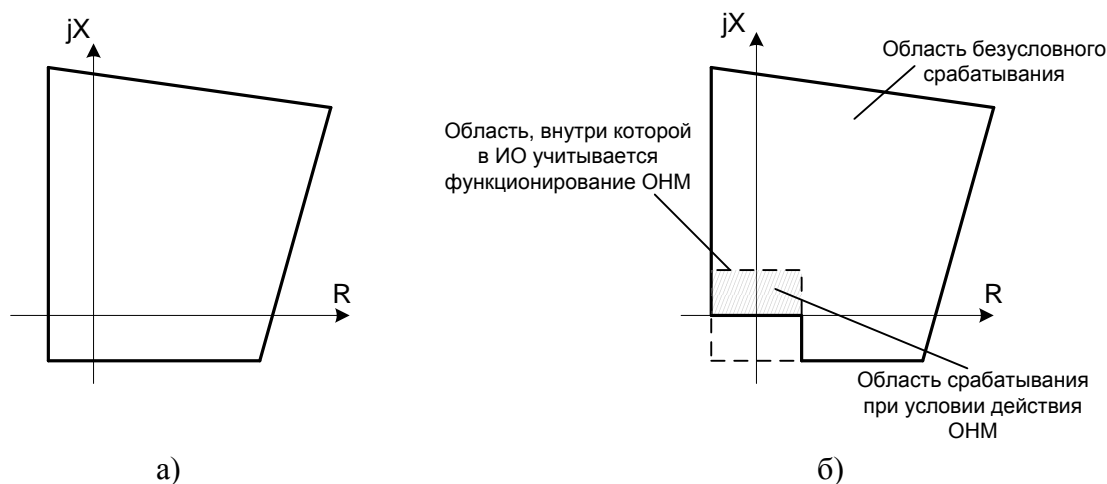


Рисунок 4 – Характеристики срабатывания РС (а – ненаправленное РС, б – направленное РС)

1.2.5.6.4.5 Параметры ИО РС и ИО ДЗ приведены в таблице 8.

Таблица 8

Наименование параметра		Значение
1	Ток точной работы $I_{TP}$ (при напряжении, подаваемом на ИО, не менее 1 В), А, не более	$0,2 \cdot I_{НОМ}$
2	Основная относительная погрешность по величине сопротивления срабатывания при номинальном токе $I_{НОМ}$ , от уставок, %	$\pm 5$
3	Дополнительная погрешность срабатывания ИО РС при изменении температуры окружающей среды в рабочем диапазоне на каждые 10°C относительно 20°C, %	1
4	Минимальное напряжение, подаваемое на ИО, при котором обеспечиваются точностные параметры ИО РС, В	1
5	Коэффициент возврата по сопротивлению	1,05
6	Время срабатывания ненаправленных ИО РС (уставка «РС_ОСН при ОНМ — Откл»), мс, не более	35



Продолжение таблицы 8

Наименование параметра		Значение
7	Время возврата ненаправленных ИО РС, мс, не более	50
8	Время срабатывания направленных ИО РС (уставка «РС_ОСН при ОНМ — Вкл»), мс, не более	50
9	Время возврата направленных ИО РС, мс, не более	55

1.2.5.6.4.6 Характеристика срабатывания ИО РС изображена на рисунке 5.

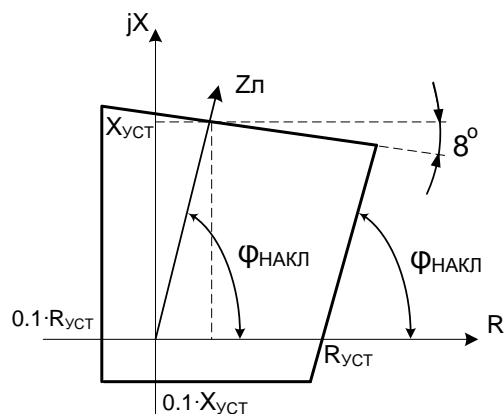


Рисунок 5 – Характеристики срабатывания ИО РС

Характеристики определяются уставками:

« $X_{уст}$ » – координата по оси X пересечения верхней границы характеристик с прямой сопротивления линии;

« $R_{уст}$ » – координата по оси R пересечения правой границы характеристик с осью R.

Угол наклона правой границы характеристики для основного РС задаётся уставкой «Основные ПО – фнакл, град.», для дополнительного РС – «Дополнительные ПО – фнакл, град.». Указанные углы также совпадают с характеристическим углом линии

1.2.6.6.4.7 Параметры РС приведены в таблице 9.

Таблица 9

Наименование параметра		Значение
1	Диапазон уставок по сопротивлениям основного РС:	
	для « $X_{осн} \cdot I_{ном}$ » (по отношению к $I_{ном \text{ вт.}}$ ), о.е. (при $I_{ном} = 1 \text{ А, Ом/фазу}$ ) (при $I_{ном} = 5 \text{ А, Ом/фазу}$ )	1,00 – 500,00 (1,00 – 500,00) (0,20 – 100,00)
	для « $R_{осн} \cdot I_{ном}$ » о.е. (при $I_{ном} = 1 \text{ А, Ом/фазу}$ ) (при $I_{ном} = 5 \text{ А, Ом/фазу}$ )	1,00 – 500,00 (1,00 – 500,00) (0,20 – 100,00)
2	Диапазон уставок по сопротивлениям дополнительного РС:	
	для « $X_{доп} \cdot I_{ном}$ » (по отношению к $I_{ном \text{ вт.}}$ ), о.е. (при $I_{ном} = 1 \text{ А, Ом/фазу}$ ) (при $I_{ном} = 5 \text{ А, Ом/фазу}$ )	1,00 – 500,00 (1,00 – 500,00) (0,20 – 100,00)
	для « $R_{доп} \cdot I_{ном}$ » о.е. (при $I_{ном} = 1 \text{ А, Ом/фазу}$ ) (при $I_{ном} = 5 \text{ А, Ом/фазу}$ )	1,00 – 500,00 (1,00 – 500,00) (0,20 – 100,00)
3	Диапазон уставок по углу основного РС, град.	30 – 89

Продолжение таблицы 9

Наименование параметра	Значение
4 Дискретность уставок: по сопротивлению, Ом/фазу по углу, град.	0,01 1

1.2.5.6.5 Орган направления мощности нулевой последовательности (*ОНМ НП*)

В устройстве используется разрешающий и блокирующий орган направления мощности нулевой последовательности (*ОНМ НП-р* и *ОНМ НП-б*). *ОНМ НП-р* используется для обеспечения несрабатывания защиты при КЗ в питающей системе. *ОНМ НП-р* срабатывает при КЗ «в зоне», в направлении от шин в линию. *ОНМ НП-б* срабатывает при КЗ «за спиной», в направлении от линии в шины.

*ОНМ НП-р* и *ОНМ НП-б* имеют независимые уставки по току и напряжению нулевой последовательности, при превышении которых разрешается работа измерительного органа сдвига фазы. Объединение измерительных органов показано на рисунке 6.

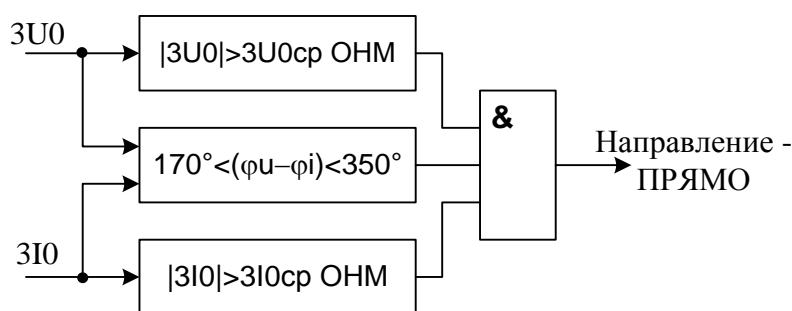


Рисунок 6 – Структурная схема разрешающего ОНМ (*ОНМ НП-р*)

Угол максимальной чувствительности *ОНМ НП-р* для сетей 110-220 кВ принимается равным (отсчет идет от вектора тока к вектору напряжения, положительное направление – против часовой стрелки):  

$$\varphi_{м.ч.} \text{ ОНМ НП-р} = 260^\circ.$$

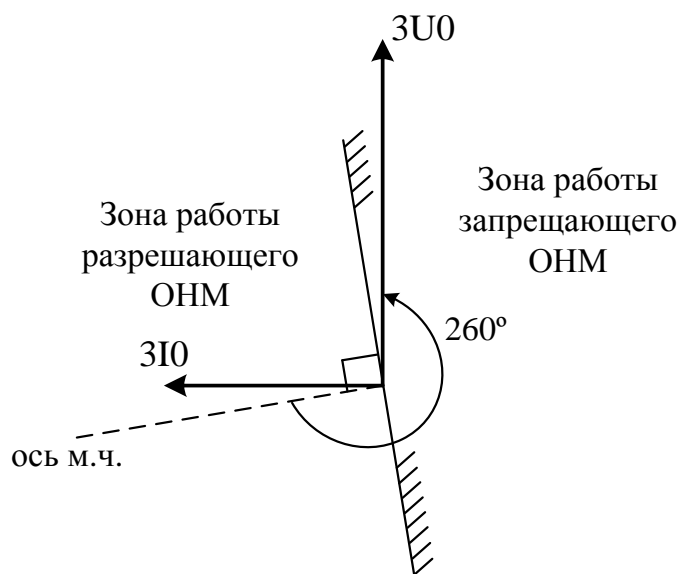


Рисунок 7 – Векторная диаграмма, поясняющая работу ОНМ НП (отсчет идет от линии м.ч. до фиксированной оси напряжения; положительное направление – против направления вращения часовой стрелки)

Аналогично реализован *ОНМ НП-б*, но его угол максимальной чувствительности равен  $80^\circ$ .

Для повышения чувствительности *ОНМ НП-р* реализована возможность «смещения» характеристики. Если при удаленных КЗ напряжение  $3U_0$  на шинах мало, то имеется возможность задать искусственное смещение в линию точки подключения *ОНМ* (обычно, на середину ВЛ). В этом случае к *ОНМ* подводится напряжение, рассчитываемое по выражению:

$$3U_{0\text{ ОНМ}} = 3U_{0\text{ КЗ}} + 3I_{0\text{ КЗ}} \cdot X_{\text{СМ}}$$

где  $X_{\text{СМ}}$  – индуктивное сопротивление смещения разрешающего *ОНМ* в линию (вторичное значение в схеме нулевой последовательности);

$3U_{0\text{ ОНМ}}$  – вторичное напряжение, используемое в *ОНМ НП*;

$3U_{0\text{ КЗ}}, 3I_{0\text{ КЗ}}$  – вторичные значения напряжения и тока нулевой последовательности, замеряемые устройством в момент КЗ.

Значение смещения в линию задается уставкой во вторичных значениях в группе «*ОНМ НП*».

Если задано нулевое значение уставки  $X_{\text{СМ}}$ , то смещение автоматически не используется.

Параметры *ОНМ НП* приведены в таблице 10.

Таблица 10

Наименование параметра		Значение
1	Диапазон уставок по току $3I_0$ :	
	для « $3I_0$ <i>ОНМ-р</i> / $I_{\text{НОМ}}$ » (по отношению к $I_{\text{НОМ ВЛ}}$ )	0,04 – 1,00
	(при $I_{\text{НОМ}} = 1$ А, А)	(0,04 – 1,00)
	(при $I_{\text{НОМ}} = 5$ А, А)	(0,20 – 5,00)
	для « $3I_0$ <i>ОНМ-б</i> / $I_{\text{НОМ}}$ » (по отношению к $I_{\text{НОМ ВЛ}}$ )	0,04 – 1,00
	(при $I_{\text{НОМ}} = 1$ А, А)	(0,04 – 1,00)
	(при $I_{\text{НОМ}} = 5$ А, А)	(0,20 – 5,00)
2	Диапазон уставок по напряжению $3U_0$ , В	
	для « $3U_0$ <i>ОНМ-р</i> » для « $3U_0$ <i>ОНМ-б</i> »	0,5 – 5,0 0,5 – 5,0
3	Диапазон уставки по сопротивлению « $X_{0\text{СМ}}$ . $I_{\text{НОМ}}$ »	0,00 – 100,00
	(при $I_{\text{НОМ}} = 1$ А, Ом/фазу)	(0,00 – 100,00)
	(при $I_{\text{НОМ}} = 5$ А, Ом/фазу)	(0,00 – 20,00)
4	Дискретность уставок:	
	по току $3I_0$ , А	0,01
	по напряжению $3U_0$ , В по сопротивлению, Ом/фазу	0,1 0,01
5	Погрешность определения углов на краях диапазонов, град., не более	$\pm 5$
6	Коэффициент возврата по току	0,95 – 0,92*
	Коэффициент возврата по напряжению	0,94
7	Время срабатывания, мс, не более	35
8	Время возврата, мс, не более	45

\* Для токовых органов коэффициент возврата равен 0,95, а при токе менее  $0,4 \cdot I_{\text{НОМ}}$  коэффициент возврата уменьшается до 0,92.

#### 1.2.5.6.6 Пусковой орган по току (линейному)

1.2.5.6.6.1 Рассматриваемый пусковой орган используется для выявления симметричных КЗ на защищаемой линии.

1.2.5.6.6.2 Указанный ПО имеет две ступени чувствительности: чувствительный и грубый ПО. Чувствительный ПО действует на пуск ВЧ передатчика, грубый ПО – контролирует цепь отключения.

1.2.5.6.6.3 В устройстве предусматривается контроль линейных токов по каждому сочетанию «фаза-фаза». Расчётные значения сравниваются с порогами срабатывания для чувствительного и грубого ПО.

1.2.5.6.6.4 Параметры ПО по току (линейному) приведены в таблице 11.

Таблица 11

Наименование параметра		Значение
1	Диапазон уставок по току: для « $I_{л\_чувст}/I_{ном}$ » (по отношению к $I_{НОМВТ.}$ ), о.е. (при $I_{НОМ} = 1 \text{ А, А}$ ) (при $I_{НОМ} = 5 \text{ А, А}$ )	0,20 – 9,99 (0,20 – 9,99) (1,00 – 49,95)
	для « $I_{л\_груб}/I_{ном}$ » о.е. (при $I_{НОМ} = 1 \text{ А, А}$ ) (при $I_{НОМ} = 5 \text{ А, А}$ )	0,40 – 15,00 (0,40 – 15,00) (2,00 – 75,00)
2	Дискретность уставок	0,01
3	Основная погрешность, от уставок, %	5
4	Коэффициент возврата по току	0,95 – 0,92*
5	Время срабатывания ИО тока $I_{л}$ , мс, не более	35
6	Время возврата ИО тока $I_{л}$ , мс, не более	40

\* Для токовых органов коэффициент возврата равен 0,95, а при токе менее  $0,4 \cdot I_{НОМ}$  коэффициент возврата уменьшается до 0,92.

#### 1.2.5.6.7 Пусковые органы по фазным токам

1.2.5.6.7.1 Рассматриваемые пусковые органы применяются только для линий с ответвлениями и используются для обеспечения не действия защиты при КЗ за трансформатором ответвления.

1.2.5.6.7.2 Рассматриваемые ПО контролируют ток во всех фазах. Каждый из расчетных токов сравнивается с порогом срабатывания, который задаётся уставкой «Дополнительные ПО –  $I_{ф\_доп}/I_{ном}$ ».

1.2.5.6.7.3 Предусматривается возможность блокировки рассматриваемых ПО при выявлении броска тока намагничивания (БНТ). Факт броска тока намагничивания выявляется по содержанию второй гармоники в токе каждой из фаз. Блокировка вводится уставкой: «Дополнительные ПО – БНТ при  $I_{ф}$ ».

Имеется возможность с помощью уставки « $I_{22}/I_{21}$ » регулировать пороговую величину отношения действующего значения второй гармоники к действующему значению первой гармоники фазного тока, при котором срабатывает блокировка. Диапазон значений уставки от 0,10 до 0,40, с шагом 0,01.

1.2.5.6.7.4 Параметры ПО по фазным токам приведены в таблице 12.

Таблица 12

Наименование параметра		Значение
1	Диапазон уставок по току: для « $I_{\phi\_доп}/I_{ном}$ » (по отношению к $I_{НОМ ВТ.}$ ), о.е. (при $I_{НОМ} = 1 \text{ А, А}$ ) (при $I_{НОМ} = 5 \text{ А, А}$ )	0,40 – 9,99 (0,40 – 9,99) (2,00 – 49,95)
	для « $I_2/I_1$ » о.е.	0,10 – 0,40
2	Дискретность уставок	0,01
3	Основная погрешность, от уставок, %	5
4	Коэффициент возврата по току	0,95 – 0,92*
5	Время срабатывания ИО тока $I_{\phi}$ , мс, не более	35
6	Время возврата ИО тока $I_{\phi}$ , мс, не более	40

\* Для токовых органов коэффициент возврата равен 0,95, а при токе менее  $0,4 \cdot I_{НОМ}$  коэффициент возврата уменьшается до 0,92.

#### 1.2.5.6.8 Логика пуска ВЧ передатчика

1.2.5.6.8.1 Сигнал пуска ВЧ передатчика формируется на основании суммарного сигнала срабатывания чувствительных ПО и удерживается после возврата всех ПО на 0,6 с.

1.2.5.6.8.2 К числу чувствительных ПО, действующих на пуск ВЧ передатчика, относятся следующие ПО:

- ПО по току обратной последовательности  $I_2$ ;
- ПО по току нулевой последовательности  $3I_0$ ;
- ПО по току (линейному)  $I_L$ ;
- ПО по приращению тока прямой последовательности  $\Delta I_1$ ;
- ПО по приращению тока обратной последовательности  $\Delta I_2$ .

ПО по току обратной и нулевой последовательностей могут быть выведены из работы по отдельности с помощью следующих уставок в группе «*Основные ПО*»: «*Контроль  $I_2$* » и «*Контроль  $3I_0$* » соответственно. Кроме этого, из работы аналогично могут быть выведены ПО по приращению тока прямой и обратной последовательностей уставками «*Контроль  $\Delta I_1$* » и «*Контроль  $\Delta I_2$* ».

Не рекомендуется выводить одновременно из работы пусковые органы по току обратной и нулевой последовательностей.

1.2.5.6.8.3 Предусматривается сброс сигнала пуска при наличии сигнала останова ВЧ передатчика. Это обеспечивает надежное срабатывание защиты противоположного конца защищаемой линии при каскадном отключении.

1.2.5.6.8.4 Функционально-логическая схема цепи пуска ВЧ передатчика показана на рисунке 8.

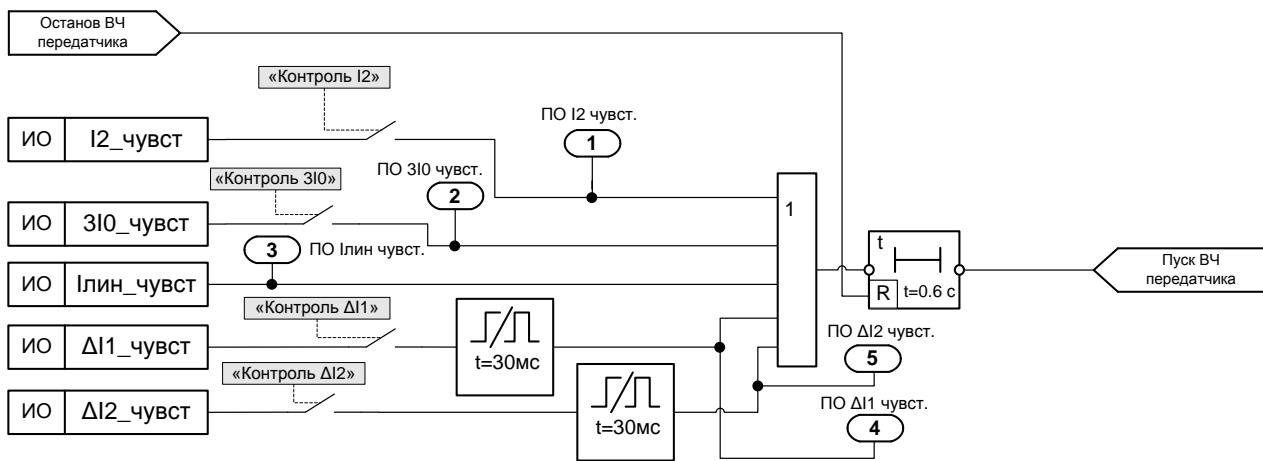


Рисунок 8 – Функционально-логическая схема цепи пуска ВЧ передатчика

### 1.2.5.6.9 Формирование сигнала отключения при срабатывании ДФЗ

1.2.5.6.9.1 Формирование сигнала отключения осуществляется грубыми ПО и дополнительными ПО. Грубые ПО используются на линиях любой конфигурации, дополнительные ПО – вводятся в работу только на линиях с ответвлениями.

1.2.5.6.9.2 В состав устройства входят следующие грубые ПО:

- ПО по току обратной последовательности  $I_2$ ;
- ПО по току нулевой последовательности  $3I_0$ ;
- ПО по току (линейному)  $I_L$ ;
- ПО по приращению токов прямой  $\Delta I_1$  и обратной  $\Delta I_2$  последовательностей;
- реле сопротивления.

1.2.5.6.9.3 Предусматривается вывод из работы ПО по току обратной и нулевой последовательностей, ПО по приращению тока прямой и обратной последовательностей уставками в группе «Основные ПО»: «Контроль  $I_2$ », «Контроль  $3I_0$ », «Контроль  $\Delta I_1$ » и «Контроль  $\Delta I_2$ » соответственно.

1.2.5.6.9.4 Сигнал срабатывания основного РС контролируется объединенным сигналом срабатывания следующих пусковых органов: ПО по току обратной или нулевой последовательностей, ПО по приращению тока прямой и обратной последовательностей (см. рисунок 11). Сигнал срабатывания указанных ПО фиксируется на время равное 0,2 с.

1.2.5.6.9.5 В устройстве предусматривается ограничение длительности срабатывания основного РС до 0,2 с в целях повышения надежности работы ДФЗ при отключении внешнего КЗ.

1.2.5.6.9.6 Предусматривается возможность блокировки основного РС при выявлении неисправностей в цепях напряжения ТН. Указанная блокировка вводится уставкой «Основные ПО – РС\_ОСН при БНН – Вкл».

1.2.5.6.9.7 При установке устройства на линии с ответвлением должны быть введены в работу дополнительные ПО, используемые для обеспечения не действия защиты при КЗ за трансформатором ответвления.

Ввод дополнительных ПО осуществляется заданием одной из схем дополнительных ПО уставкой «Дополнительные ПО – Дополн. схема».

1.2.5.6.9.8 В устройстве предусматриваются дополнительные токовые пусковые органы и пусковые органы, использующие цепи тока и напряжения. Все указанные пусковые органы разбиты на две группы, образующие схемы №1 и №2 дополнительных пусковых органов. В целом, схема №1 повторяет узел пуска ДФЗ на линиях с ответвлениями, показанный на рисунке 7 «Руководящих указаниях по релейной защите, выпуск 9», а схема №2 повторяет

схему рисунка 9 тех же Руководящих указаний только с заменой многофазного реле типа КРС-121 на комплект трех однофазных реле.

Выбор схемы дополнительных пусковых органов зависит от выполнения используемой схемой требований по чувствительности к КЗ на защищаемой линии.

В состав схемы №1 включены, практически, только токовые пусковые органы, что гарантирует полное функционирование при выявлении неисправностей в цепях ТН. Указанная схема имеет большую надежность, но меньшую чувствительность к КЗ на защищаемой линии.

Схема №2 обеспечивает большую чувствительность к КЗ на защищаемой линии по сравнению со схемой №1. При этом включает в свой состав пусковые органы, использующие цепи тока и напряжения, а именно три однофазных реле сопротивления и разрешающий орган направления мощности нулевой последовательности.

1.2.5.6.9.9 Схема №1 дополнительных пусковых органов для линий с ответвлениями

1.2.5.6.9.9.1 Рассматриваемая схема включает в себя следующие пусковые органы:

- ПО по фазным токам;
- ПО по току нулевой последовательности.

1.2.5.6.9.9.2 Предусматривается введение блокировки каждого из указанных ПО при выявлении броска тока намагничивания. Для ПО по фазным токам указанная блокировка вводится уставкой «*БНТ при I<sub>ф</sub>*», для ПО по току нулевой последовательности – «*БНТ при 3I<sub>0</sub>*».

1.2.5.6.9.9.3 Для увеличения чувствительности ПО по току нулевой последовательности при отстройке от замыканий на землю в питающей системе с заземленными нейтральными трансформаторов предусматривается возможность введения в работу разрешающего органа направления мощности нулевой последовательности, который включается последовательно с рассматриваемым ПО. Указанная возможность задаётся уставкой «*Дополнительные ПО – ОНМ НП*».

1.2.5.6.9.9.4 В устройстве предусматривается возможность автоматического перехода от схемы №2, использующей ПО с контролем напряжения ТН, на первую при выявлении неисправностей в цепях ТН. Это означает перевод защиты в режим работы только с токовыми пусковыми органами.

Указанный переход задаётся уставкой «*Дополнительные ПО – Пер.на №1 приБНН*». При заданной уставке «*Дополнительные ПО – Пер.на №1 приБНН – Вкл*», и использовании схемы №2 на линии с ответвлением, фиксация неисправности в цепях ТН будет означать автоматический переход на схему №1. Кроме этого, при переходе ПО по току нулевой последовательности переводится в ненаправленный режим, если была задана уставка «*Дополнительные ПО – ОНМ НП – Вкл*».

1.2.5.6.9.9.5 На рисунке 9 показана функционально–логическая схема №1 дополнительных ПО.

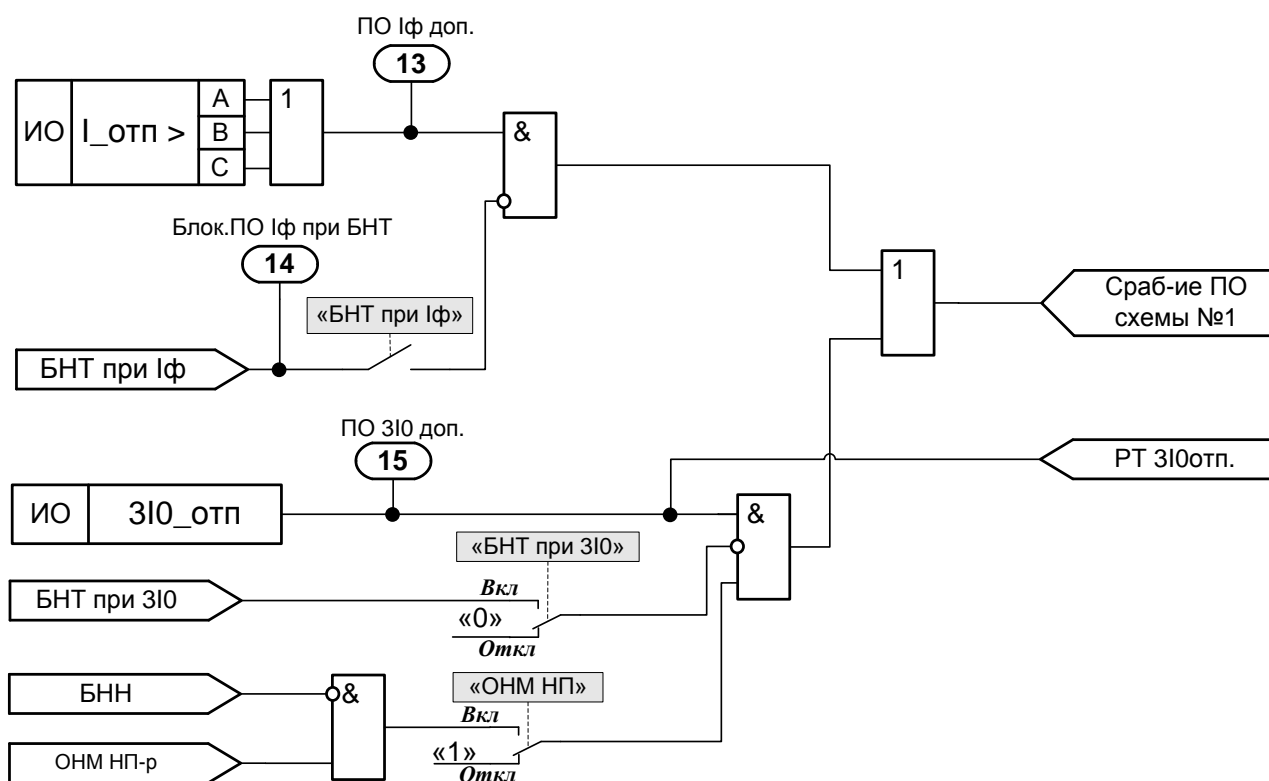


Рисунок 9 – Функционально-логическая схема №1 дополнительных ПО при использовании устройства на линиях с ответвлениями

#### 1.2.5.6.9.10 Схема №2 дополнительных пусковых органов для линий с ответвлениями

1.2.5.6.9.10.1 Если расчёт показал, что схема №1 не удовлетворяет требованиям чувствительности к КЗ на защищаемой линии, то используется схема №2.

1.2.6.6.9.10.2 Рассматриваемая схема включает в себя следующие пусковые органы:

- ПО по току нулевой последовательности, аналогичный используемому в схеме №1;
- разрешающий орган направления мощности нулевой последовательности;
- направленное реле сопротивления.

Орган направления мощности и реле сопротивления выполняются с контролем исправности цепей напряжения ТН. Причём действие блокировки дополнительного РС задаётся уставкой «РС\_ДОПприБНН», которая имеет следующие положения:

– «Выв.РС» – блокировка дополнительного РС при возникновении неисправностей в цепях ТН;

– «Сигнал» – действие на сигнал при выявлении неисправностей в цепях ТН, дополнительное РС в этом случае не блокируется;

– «Выв.ДФЗ» – вывод из работы ДФЗ при выявлении неисправностей в цепях ТН.

1.2.5.6.9.10.3 По аналогии со схемой грубых ПО предусматривается ограничение длительности сигнала срабатывания РС до 0,2 с.



1.2.5.6.9.10.4 На рисунке 10 показана функционально-логическая схема №2 дополнительных ПО.

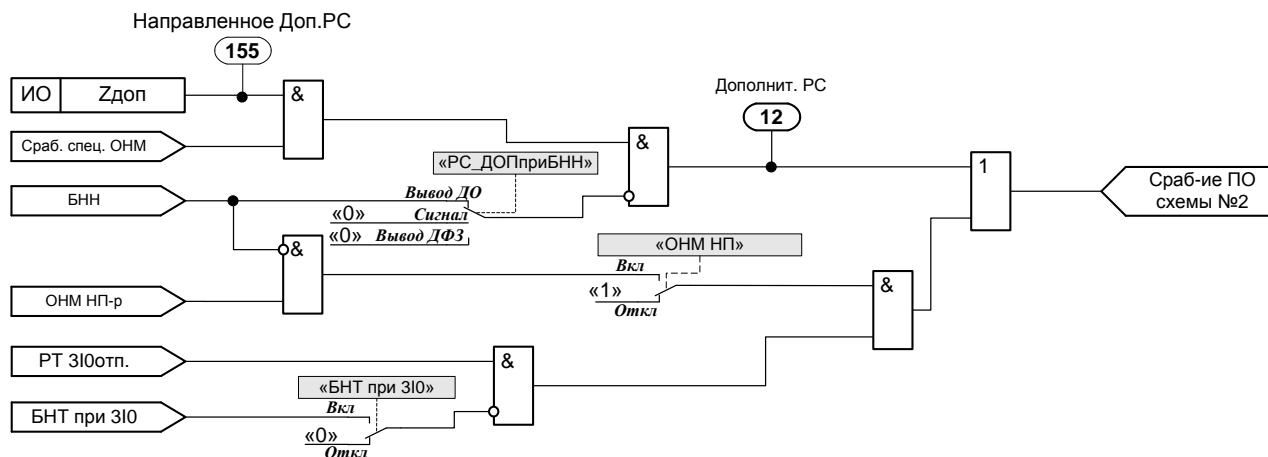


Рисунок 10 – Функционально-логическая схема №2 дополнительных ПО при использовании устройства на линиях с ответвлениями

1.2.5.6.9.11 Сигнал срабатывания выбранной схемы дополнительных ПО контролируется объединенным сигналом срабатывания ПО по току обратной и нулевой последовательностей, а также ПО по приращению тока прямой и обратной последовательностей.

1.2.5.6.9.12 Общая функционально-логическая схема формирования сигнала отключения грубыми и дополнительными пусковыми органами приведена на рисунке 11.

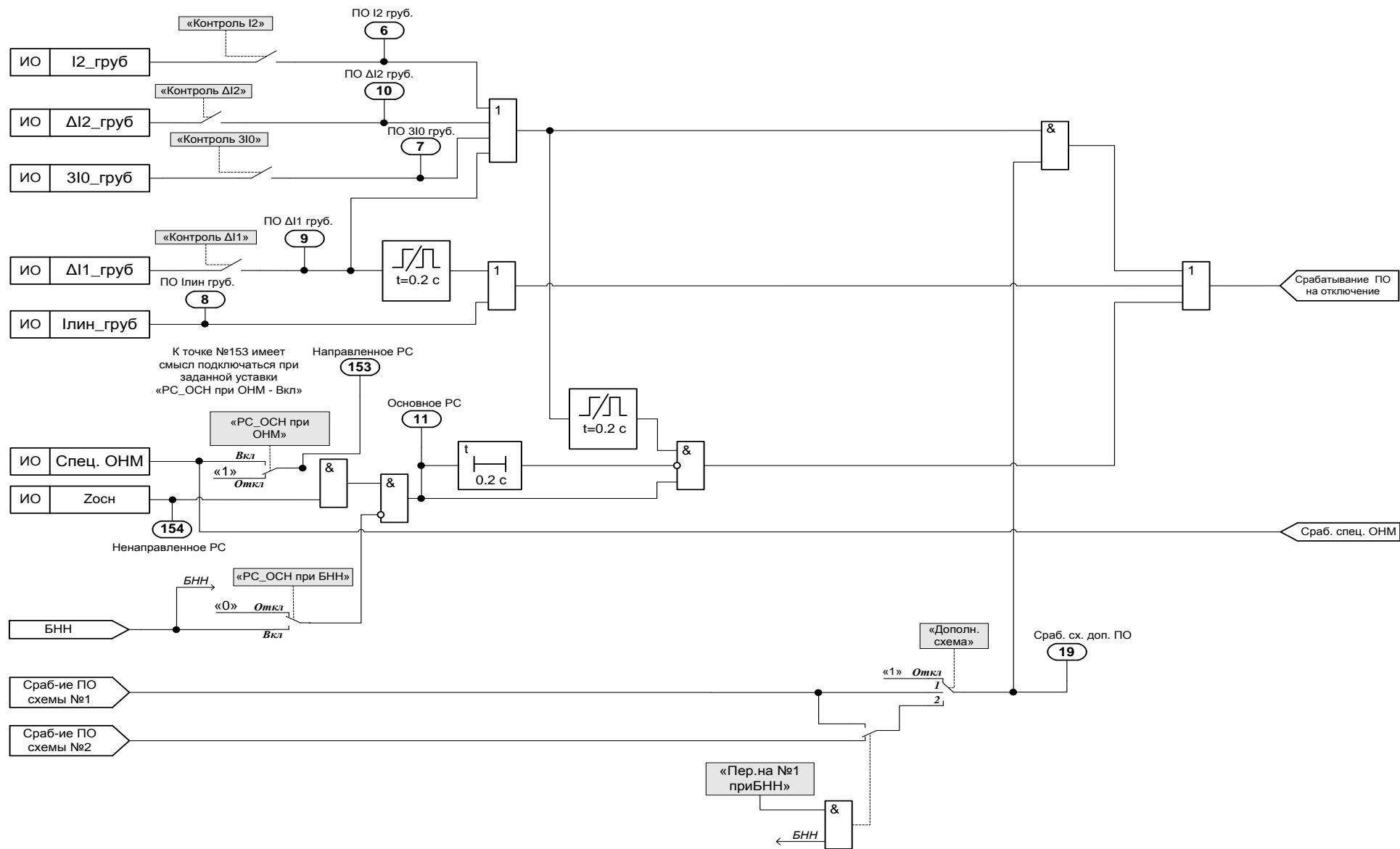


Рисунок 11 - Общая функционально-логическая схема формирования сигнала отключения грубыми и дополнительными пусковыми органами

### 1.2.5.7 Орган манипуляции (ОМ)

1.2.5.7.1 ОМ предназначен для передачи информации о фазе тока манипуляции на противоположный конец линии при КЗ с помощью ВЧ передатчика. Связь между ВЧ передатчиком и устройством обеспечивается специальным выходным быстродействующим реле «Манипуляция», выход которого подключается к входу ВЧ передатчика.

1.2.6.7.2 Управление быстродействующим реле устройства осуществляется на основании сигнала, выдаваемого ОМ. Устройство предусматривает возможность выдачи ОМ сигналов трёх видов:

- манипулированный сигнал – основан на токе манипуляции;
- непрерывный сигнал – сигнал единичного уровня;
- сигнал специального типа – используется при измерении задержки ВЧ сигнала по каналу связи.

1.2.5.7.3 Манипулированный сигнал выполняет основную функцию ОМ и содержит информацию о фазе тока манипуляции. Ток манипуляции вычисляется как сумма тока прямой и обратной последовательности с учетом коэффициента манипуляции по выражению (4).

1.2.5.7.4 В устройстве предусматривается выбор полупериода тока манипуляции, на основании которого будет формироваться манипулированный сигнал, с помощью уставки «ОМ – Полупер. ман». При выборе уставки «ОМ – Полупер. ман – Полож» формирование манипулированного сигнала осуществляется записью логического сигнала единичного уровня при превышении мгновенного значения тока манипуляции равного 20 мА, и нулевого сигнала при снижении ниже минус 20 мА. В обратном случае, при задании значения уставки «ОМ – Полупер. ман – Отриц», единичный сигнал – при снижении ниже минус 20 мА, нулевой сигнал – при превышении 20 мА.

В случае, если при наличии сигнала пуска манипулированного сигнала модули мгновенных значений тока манипуляции в течение длительного времени не превышают 20 мА на выходе формируется непрерывный единичный сигнал.

Полученный манипулированный сигнал производит управление выходным быстродействующим реле устройства. На рисунке 12 представлена временная диаграмма работы ОМ при выдаче манипулированного сигнала.

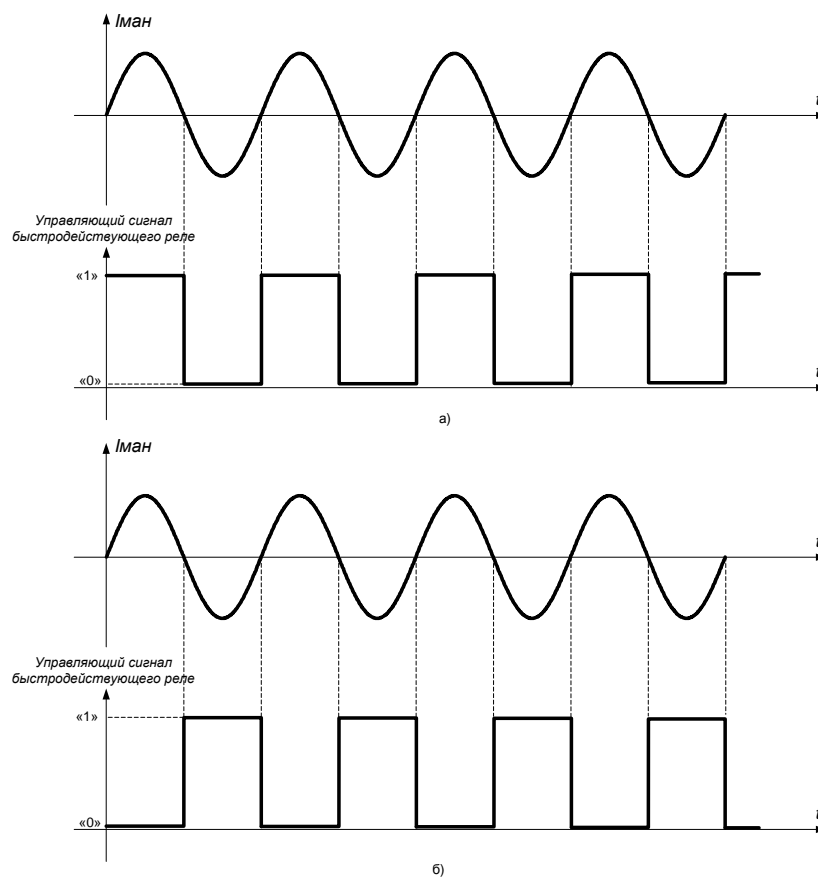


Рисунок 12 – Временная диаграмма работы ОМ при выдаче манипулированного сигнала:

- а) при заданной уставке «ОМ – Полупер. ман – Полож»;
- б) при заданной уставке «ОМ – Полупер. ман – Отриц»

1.2.5.7.5 В устройстве предусматривается возможность корректировки фазы тока манипуляции. Угол сдвига задаётся уставкой «ОМ –  $\phi$ повор., град». Диапазон уставки от -90 до 80 град. с дискретностью 1 град. При задании отрицательного угла происходит запаздывание в выдаче сигнала на заданный угол, при положительном угле – опережение. Значение тока манипуляции до поворота, а также скорректированное значение отображаются в меню «Контроль – Iман, IманПП».

1.2.5.7.6 Дополнительная погрешность ОМ по коэффициенту манипуляции  $k$  при изменении тока в диапазоне (0,5 – 20)Iном не превышает 10% от среднего значения, измеренного при Iном.

1.2.5.7.7 «Недоформированность» прямоугольного сигнала управления ВЧ передатчиком (отклонение длительности импульса от 180 град.) лежит в диапазоне от 5 до 15 % при подаче тока, превышающего порог манипуляции.

1.2.5.7.8 Пуск манипулированного сигнала производится в следующих случаях:

- срабатывание чувствительных ПО;
- ручной пуск ВЧ передатчика.

1.2.5.7.9 Непрерывный сигнал подразумевает выдачу постоянного сигнала с единичным уровнем. При этом контакт быстродействующего реле находится в замкнутом состоянии, обеспечивая выдачу ВЧ передатчиком постоянного ВЧ сигнала. Указанный тип сигнала используется в следующих случаях:

- пуск манипулированного сигнала и отсутствие тока манипуляции;
- ручной пуск ВЧ передатчика;
- при выводе ДФЗ.

1.2.5.7.10 В устройстве предусматривается возможность ручного пуска ВЧ передатчика. Ручной пуск осуществляется путем подачи единичного сигнала на один из дискретных входов: «*Ручной пуск ВЧ передатчика (1)*» или «*Ручной пуск ВЧ передатчика (2)*». Различие между указанными дискретными входами состоит в уровне номинального напряжения. Дискретный вход «*Ручной пуск ВЧ передатчика (1)*» рассчитан на номинальное напряжение 110-220 В, в зависимости от исполнения устройства; вход «*Ручной пуск ВЧ передатчика (2)*» – на напряжение не более 24 В, используется для пуска ВЧ передатчика от кнопки на лицевой панели ВЧ передатчика.

Вид выдаваемого сигнала, при ручном пуске ВЧ передатчика, задаётся уставкой «*ОМ – Ручн. пуск*». Уставка включает два положения:

- «*Ман*» – выдача манипулированного сигнала;
- «*Непр*» – выдача непрерывного сигнала.

В отсутствии тока манипуляции и наличии пуска ВЧ передатчика предусматривается выдача непрерывного сигнала не зависимо от значения заданной уставки «*ОМ – Ручн. пуск*».

В том случае, если длительность сигнала при ручном пуске ВЧ передатчика превышает 5 с, на лицевой панели каждого из устройств, установленных по концам защищаемой линии, загорается светодиод «*Вызов*».

1.2.5.7.11 Предусматривается возможность выдачи непрерывного сигнала при оперативном выводе ДФЗ, а также от устройства автоматической проверки канала (АПК). Указанные возможности задаются уставками «*ДФЗ – НепрМанОнВыв*» и «*ДФЗ – НепрМанПриАПК*».

1.2.5.7.12 Пуск манипулированного или непрерывного сигналов сигнализируется срабатыванием светодиода «*Пуск ВЧ передатчика*» на лицевой панели устройства. Кроме этого, с помощью уставки «*ДФЗ – Сигн. ВЧ пер. – Вкл*» вводится срабатывание сигнализации устройства.

1.2.5.7.13 Сигнал специального типа используется для измерения задержки ВЧ сигнала по каналу связи. На основании сигнала выданного ОМ и ответного сигнала от устройства на противоположном конце защищаемой линии рассчитывается задержка ВЧ сигнала по каналу связи (подробнее см. пункт 1.2.5.9).

При наличии пуска манипуляционного или непрерывного сигнала, выдача сигнала специального типа блокируется до момента снятия указанных пусковых сигналов и появления активного сигнала на входе «*Вход РПВ*».

1.2.5.7.14 Устройство предусматривает останов ВЧ передатчика, т.е. блокировку выдачи управляющего сигнала к быстродействующему реле, в следующих случаях:

- при срабатывании ДФЗ;
- при срабатывании УРОВ на выходное реле (в том случае, если задана уставка «*ВЧ ПП от УРОВ – Вкл*» в группе «*УРОВ*»);
- при срабатывании УРОВ на отключение своего выключателя (в том случае, если задана уставка «*ВЧ ПП от УРОВ – Вкл*» в группе «*УРОВ*»);
- при наличии сигнала на дискретном входе «*Запрет пуска ВЧ передатчика от РЗ*»;
- при наличии сигнала на дискретном входе «*Запрет пуска ВЧ передатчика от УРОВ*».

Останов ВЧ передатчика при срабатывании УРОВ с действием на отключение смежных выключателей реализуется с помощью уставки «*ВЧ ПП от УРОВ*» в группе уставок «*УРОВ*». В том случае, если задана уставка «*ВЧ ПП от УРОВ – Откл*», то при срабатывании УРОВ сигнал на останов ВЧ передатчика вырабатываться не будет. При задании уставки «*ВЧ ПП от УРОВ – Вкл*» и срабатывании УРОВ вырабатывается сигнал на останов ВЧ передатчика.

1.2.5.7.15 Устройством предусматривается задание положения выходного контакта реле «Манипуляция» с помощью уставки «ДФЗ – Конт.Манипуляция». При задании уставки «ДФЗ – Конт.Манипуляция – НР» выходной контакт реле «Манипуляция» будет замыкаться при срабатывании самого реле, т.е. пуск ВЧ передатчика при замыкании выходного контакта (применяется при работе с приёмопередатчика, поддерживающими связь с ППЗ). В случае задания уставки «ДФЗ – Конт.Манипуляция – НЗ» указанный выходной контакт будет размыкаться при срабатывании реле «Манипуляция», т.е. пуск ВЧ передатчика будет происходить при размыкании выходных контактов (применяется для работы с приёмопередатчиками старых типов, предусматривающие работу только с релейно-контактными защитами).

1.2.5.7.16 В устройстве предусмотрена блокировка работы устройства АПК при выдаче управляющего сигнала от ОМ. Блокировка осуществляется путём выдачи постоянного сигнала на выходное реле «Блокировка пуска АПК». Положение выходного контакта указанного реле при выдаче блокирующего сигнала задаётся уставкой «ОМ – Конт.Блок.АПК». При выбранном положении уставки «ОМ – Конт.Блок.АПК – НР» устройство АПК блокируется при замыкании контакта выходного реле; в положении «ОМ – Конт.Блок.АПК – НЗ» – при размыкании контакта указанного реле.

### 1.2.5.8 Орган сравнения фаз (ОСФ)

1.2.5.8.1 Целью ОСФ является сравнение фаз токов манипуляции по концам защищаемой линии. Сравнение производится на основе сигнала, полученного от ВЧ приёмника. Принцип формирования сигнала ВЧ приёмником показан на рисунке 13. В том случае, если в канале связи присутствует ВЧ сигнал, то на выходе ВЧ приёмника присутствует логический сигнал «0»; в обратном случае – «1». Логический сигнал используется для управления выходным реле ВЧ приёмника. Указанное реле включается последовательно со специальным входом устройства «ВЧ приёмник», рассчитанным на напряжение не более 24 В. Коммутируя, выходное реле ВЧ приёмника создает импульсы подобные ВЧ сигналу в канале связи. Устройство, в свою очередь, анализирует принятый сигнал, вычисляет угол блокировки и сравнивает его с заданной уставкой.

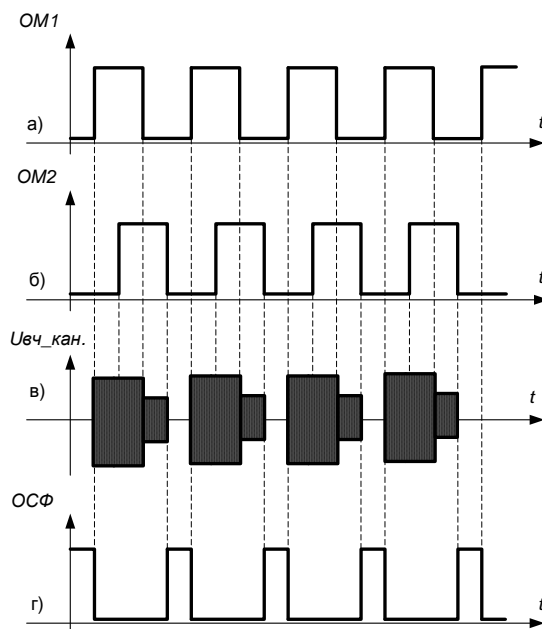


Рисунок 13 – Временная диаграмма, показывающая принцип формирования входного сигнала ОСФ:

- а) управляющий сигнал, создаваемый ОМ устройства установленного на первом конце линии;
- б) управляющий сигнал, создаваемый ОМ устройства установленного на втором конце линии;
- в) суммарный ВЧ сигнал в канале связи;
- г) управляющий сигнал выходного реле ВЧ приёмника (входной сигнал ОСФ).

1.2.5.8.2 В устройстве предусматриваются два режима работы ОСФ, которые задаются уставкой «ОСФ – Режим»: работа и тестирование. Режим «Работа» является основным и предполагает срабатывание ОСФ только при наличии сигнала на отключение от пусковых органов и превышения заданной уставки по углу блокировки.

Режим «Тест» используется только для снятия фазной характеристики ОСФ (подробнее см. пункт 3.2.9). При переходе в тестовый режим ДФЗ блокируется. Кроме этого, при нахождении в тестовом режиме на экране индикатора отображается сообщение «ОСФ в режиме ТЕСТ» и срабатывает сигнализация устройства.

1.2.5.8.3 Пороговое значение угла блокировки задаётся уставкой «ОСФ – флок, град.». Диапазон уставки от 10 до 80 град. с дискретностью 1 град.

1.2.5.8.4 Средняя основная абсолютная погрешность по углу блокировки не превышает  $\pm 5$  град. (без учета фазовых сдвигов в ВЧ канале).

1.2.5.8.5 ОСФ обладает интегрирующими свойствами и срабатывает после одного периода сравнения в том случае, если расчетный угол блокировки превышает значение в 90 град. При углах блокировки менее 90 град., ОСФ срабатывает после двух или трех периодов сравнения, в зависимости от близости расчетного значения к уставке.

1.2.5.8.6 Сравнение угла блокировки с заданной уставкой производится только при наличии сигнала на отключение от пусковых органов. В устройстве предусмотрена возможность ввода задержки сигнала срабатывание на отключение от ПО для ОСФ. Указанная задержка вводится уставкой «ОСФ – Тзад.осф, с». Уставка имеет диапазон от 0,01 до 0,10 с с дискретностью 0,01 с.

1.2.5.8.7 В устройстве предусмотрен режим работы ОСФ на сигнализацию. Данный режим предусмотрен для сигнализации наличия ВЧ сигнала в канале связи при ручном пуске.

При превышении длительности манипуляционного или непрерывного сигнала в канале связи более 5 с – загорается светодиод «Вызов» на лицевой панели устройства, срабатывает выходное реле «Сигнал». Причём, при ручном пуске с одной из сторон, светодиод «Вызов» загорается на лицевой панели всех устройств, установленных по концам защищаемой линии.

1.2.5.8.8 Предусмотрена сигнализация неисправности канала связи при измерении задержки ВЧ сигнала по каналу связи. Указанная неисправность выявляется только при проведении замера (подробнее см. ниже).

#### 1.2.5.9 Функция восстановления фазной характеристики

1.2.5.9.1 Рассматриваемая функция используется для восстановления фазной характеристики ДФЗ. Искажение фазной характеристики при нормальной работе полукомплектов связано с задержкой ВЧ сигнала по каналу связи, а также удлинением заднего фронта ВЧ сигнала приёмником от «своего» или от передатчика противоположного конца линии.

Функция производит измерение требуемых параметров компенсации, к числу которых относятся параметры ВЧ приёмопередатчика и задержка ВЧ в канале связи, а также компенсацию задержки ВЧ сигнала и удлинения заднего фронта принятого ВЧ сигнала.

Функция применяется на линиях, где установлены два полукомплекта защиты. На линиях с количеством установленных полукомплектов на разных концах линии от трёх и более указанная функция использоваться не может. Кроме указанного, функция использоваться не может, если на противоположном конце линии установлен полукомплект другого производителя.

При длине защищаемой линии более 50 км рекомендуется использовать рассматриваемую функцию полностью. В случае, если длина линии не превышает 50 км рекомендуется использовать рассматриваемую функцию в части компенсации удлинения заднего фронта принятого ВЧ сигнала.

1.2.5.9.2 Функция вводится уставкой «ДФЗ – КомпЗад.ВЧ сигн». Также, при вводе рассматриваемой функции, необходимо расставить приоритеты между полуккомплектами, установленными по концам защищаемой линии, назначение ведущего и ведомого устройств.

Ведущее устройство производит расчёт требуемых параметров компенсации и затем вносит необходимые изменения в расчёт угла блокировки, т.е. выполняет полную компенсацию угла блокировки. Ведомое устройство является ответным устройством при измерении параметров компенсации. При нормальной работе ведомое устройство используется для компенсации угла блокировки в части удлинения принятого ВЧ сигнала. Тип устройства задаётся уставкой «ДФЗ – Устройство».

При задании каждого из устройств ведомым или ведущим функция, в части компенсации задержки ВЧ сигнала, работать не будет, но сохраняет полноценную работу в части компенсации удлинения принятого ВЧ сигнала.

1.2.5.9.3 К требуемым параметрам ВЧ ПП, используемым для компенсации, относятся следующие:

– время задержки в выдаче ВЧ сигнала «своим» ВЧ передатчиком. Указанная величина задаётся уставкой «ДФЗ – Тзад.выд.ПП,мкс»;

– время удлинения заднего фронта ВЧ сигнала, принятого ВЧ приёмником от «своего» ВЧ передатчика. Указанная величина задаётся уставкой «ДФЗ – Траст.фр.,мкс»;

– разность времен удлинения задних фронтов принятых ВЧ сигналов в приемнике от «своего» передатчика и передатчика противоположного конца линии. Указанная величина задаётся уставкой «ДФЗ – Драст.фр.,мкс».

Все из приведенных параметров рассчитываются при проведении специального замера, однако, носят рекомендательный характер и могут быть скорректированы (подробнее см. ниже).

1.2.5.9.4 В устройстве предусматривается возможность задания задержки ВЧ сигнала в ручную, на основании собственных замеров или замеров, сделанных в автоматическом режиме. Для этого необходимо задать уставку «ДФЗ – Вид комп.зад. – Уст», означающую задание задержки с помощью уставки в виде фиксированного значения. Значение задержки задаётся уставкой «ДФЗ – фзад.сигн., град».

1.2.5.9.5 При выборе измерения задержки ВЧ сигнала в канале связи на основании специального замера необходимо уставку «Уставки – ДФЗ – Вид комп.зад.» переместить в положение «Измер». Кроме этого, следует указать периодичность измерения, которая задаётся уставкой «ДФЗ – Тизм.зад.сигн.,ч». Время, оставшееся до начала проведения замера, отображается в меню «Контроль – Тдо измер: ЧЧ:ММ:СС». При нажатии кнопки «Ввод» лицевой панели устройства и введении пароля счётчик времени сбрасывается, начиная отсчёт времени от заданного по уставке значения.

**ВНИМАНИЕ!** ОСФ при измерении требуемых параметров компенсации должен находиться в рабочем режиме. Для этого следует выставить уставку «ОСФ – Режим – Работа».

1.2.5.9.6 При нажатии кнопки «Ввод» лицевой панели терминала в строке меню «Контроль – Тзад.сигн., мкс», подтверждении проведения измерения и введении пароля производится измерение задержки ВЧ сигнала по каналу связи, а также параметров ВЧ ПП (см. пункт 1.2.5.9.7). При этом счётчик, отсчитывающий время до проведения нового измерения и отображаемый в меню «Контроль – Тдо измер: ЧЧ:ММ:СС», не сбрасывается.

1.2.5.9.7 Цикл измерения состоит из трёх последовательных, подряд идущих, измерений. Из трёх полученных значений задержки ВЧ сигнала по каналу связи и параметров ВЧ ПП принимаются среднеарифметические величины.

Требуемые параметры ВЧ ПП отображаются в меню «Контроль». К числу таковых относятся следующие:

– время задержки в выдаче ВЧ сигнала «своим» ВЧ передатчиком («Контроль – Тзад.выд.ПП,мкс»);



- время удлинения заднего фронта ВЧ сигнала, принятого ВЧ приёмником от «своего» ВЧ передатчика («Контроль – Трост. фр., мкс»);
- разность времён растяжения задних фронтов ВЧ сигналов от «своего» ВЧ передатчика и ВЧ передатчика противоположного конца линии («Контроль – Дрост. фр., мкс»).

Указанные величины полностью совпадают с аналогичными уставками в группе уставок «ДФЗ», приведённые выше, однако, не участвуют в расчётах, а принимаются как рекомендуемые значения соответствующих уставок.

Расчётное значение задержки ВЧ сигнала по каналу связи в микросекундах и в градусах отображается в меню «Контроль – Тзад.сигн., мкс» и «Контроль – фзад.сигн., град.». Последнее отображается на основании известного времени задержки ВЧ сигнала по каналу связи и рассчитывается на момент измерения по следующему выражению:

$$\varphi_{\text{зад.сигн.}} = t_{\text{зад.сигн.}} \cdot 360 \cdot f_{\text{осн}}, \quad (6)$$

где  $f_{\text{осн}}$  – частота первой гармоники измеряемого напряжения.

Значение задержки ВЧ сигнала по каналу связи должно быть пересчитано, путем повторного измерения, после задания уставки «ДФЗ – Тзад.выд.ПП, мкс».

В пункте 3.2.9 приведена методика проверки функции восстановления фазной характеристики, а также приведена методика уточнения параметров ВЧ ПП для снижения погрешности при компенсации.

При задании задержки ВЧ сигнала с помощью уставки, параметры меню «Контроль» отображаются следующим образом:

- «Контроль – фзад.сигн., град.» – отображается значение уставки «ДФЗ – фзад.сигн., град.»;
- «Контроль – Тзад.сигн., мкс» – отображается значение, рассчитанное по следующему выражению:

$$t_{\text{зад.сигн.}} = \frac{\varphi_{\text{зад.сигн.уст.}}}{360 \cdot f_{\text{осн}}}, \quad (7)$$

где  $\varphi_{\text{зад.сигн.уст.}}$  – значение задержки ВЧ сигнала по каналу связи, заданное уставкой «ДФЗ – фзад.сигн., град.».

1.2.5.9.8 Основная абсолютная погрешность измерения задержки ВЧ сигнала не превышает 125 мкс при длине линии более 40 км.

1.2.5.9.9 Основная абсолютная погрешность измерения параметров ВЧ ПП не превышает 250 мкс.

1.2.5.9.10 До первого измерения задержки ВЧ сигнала по каналу связи в меню «Контроль – Тзад.сигн., мкс» и в расчетах принимается значение, вычисляемое по выражению (8).

$$t_{\text{зад.сигн.}} = \frac{l \cdot 6}{100 \cdot 360 \cdot f_{\text{осн}}}, \quad (8)$$

где  $l$  – длина линии, задаваемая уставкой «Параметры линии – Длина ВЛ, км»;

$f_{\text{осн}}$  – частота первой гармоники измеряемого напряжения.

Значения параметров ВЧ ПП до первого измерения и при выводе функции компенсации отображаются – «-----».

1.2.5.9.11 В случае невозможности проведения измерения на экран выдается сообщение о блокировке пуска измерения с указанием причины. Возможны следующие причины блокировки пуска измерения задержки ВЧ сигнала по каналу связи:

- «Некор. заданы уст.» – некорректно введены уставки, задающие функцию измерения и компенсации задержки ВЧ сигнала по каналу связи;

- «Пуск ВЧ передат-ка» – присутствует сигнал пуска ВЧ передатчика;
- «Ост. ВЧ передат-ка» – наличие сигнала останова ВЧ передатчика;
- «Выв. ДФЗ опер/АПК» – присутствует сигнал оперативного вывода ДФЗ либо сигнал вывода ДФЗ от АПК при заданной уставке «ДФЗ – Функция – Вкл».

1.2.5.9.12 Устройством при проведении очередного измерения предусмотрена выдача сигнала неисправности ВЧ канала в случае, если:

- отсутствует ответный сигнал от ведомого устройства. Выдается сообщение на экран – «Нет ответн. сигн.»;
- измеренная задержка ВЧ сигнала по каналу связи не входит в допустимы диапазон. Выдается сообщение на экран – «Не входит в диапаз».

Границы допустимого диапазона определяются следующими величинами  $t_{МАКС}$  и  $t_{МИН}$ :

$$t_{МАКС} = \frac{l \cdot 6}{100 \cdot 360 \cdot f_{ОСН}} + 0,0015, \quad (9)$$

$$t_{МИН} = \frac{0,8 \cdot l \cdot 6}{100 \cdot 360 \cdot f_{ОСН}}. \quad (10)$$

Значение  $t_{МАКС}$  определяет верхнюю границу диапазона,  $t_{МИН}$  – нижнюю границу диапазона.

Причины блокировки пуска измерения или невозможности расчета выводятся только при проведении замера в ручном режиме.

1.2.5.9.13 Сигнализация неисправности ВЧ канала, выявленная при очередном измерении, действует на срабатывание светодиода «Неисправность ВЧ канала» и сигнализацию устройства, появлению сообщения на индикаторе лицевой панели устройства «Неиспр.ВЧ: изм. зад».

В случае выявления неисправности при очередном цикле измерения в автоматическом режиме производится повторная попытка измерения через 10 мин после первой. В том случае, если после двух подряд ускоренных циклов измерения неисправность сохраняется – срабатывает сигнализация устройства и, в зависимости от заданных уставок, рассматриваемая функция частично блокируется или продолжает работу в ограниченном режиме (см. п. 1.2.5.9.14).

Аналогичная неисправность выдается при проведении измерения в ручном режиме (см. п. 1.2.5.9.6). Отличие состоит в том, что в ручном режиме неисправность выдается после одного цикла измерения.

В случае выявления неисправности в автоматическом режиме работы дальнейшие измерения прекращаются до тех пор пока не будет произведено удачное измерения в ручном режиме. При этом счетчик, отсчитывающий время до начала следующего измерения, останавливается.

1.2.5.9.14 При выявлении неисправности канала связи предусматривается возможность блокировки функции в части компенсации задержки ВЧ сигнала по каналу связи. При этом в части компенсации удлинения ВЧ сигнала рассматриваемая функция не блокируется.

Блокировка компенсации задержки ВЧ сигнала задаётся уставкой «ДФЗ – БлКомп-ПриНеисп». Уставка предусматривает два положения:

- «Откл» – функция в части компенсации задержки ВЧ сигнала по каналу связи не блокируется, значение задержки ВЧ сигнала по каналу связи определяется по выражению (6);

- «Вкл» – блокировка включена, рассматриваемая функция в части компенсации задержки ВЧ сигнала по каналу связи блокируется до проведения следующего успешного измерения.

1.2.5.9.15 Устройством предусматривается отдельно, без компенсации задержки ВЧ сигнала по каналу связи, возможность корректировки значения расчетного угла блокировки только на величину, пропорциональную времени удлинения задних фронтов ВЧ сигналов.

Для этого необходимо задать уставки: «ДФЗ – КомпЗад.ВЧ сигн – Вкл», «ДФЗ – Устройство – Ведомое». Кроме этого необходимо задать параметры ВЧ ПП уставками: «ДФЗ – Тзад.выд.ПП,мкс», «ДФЗ – Траст.фр.,мкс» и «ДФЗ – Дтраст.фр.,мкс». Указанные уставки задаются для обоих полукомплектов, установленных на защищаемой линии. Параметры ВЧ ПП могут быть рассчитаны предварительно в автоматическом режиме (см. пункт 3.2.9).

1.2.5.9.16 Рабочий диапазон, в котором компенсация выполняется с фиксированной погрешностью, определяется для ведущего устройства удвоенным временем задержки ВЧ сигнала, а также временами удлинения принятых ВЧ сигналов от «своего» и противоположного ВЧ передатчиков. Для ведомого устройства рабочий диапазон определяется только временами удлинения принятых ВЧ сигналов. Вне рабочего диапазона значение угла блокировки принимается равным измеренному, т.е. приблизительно равным нулю.

Указанные времена пропорциональны соответствующим углам. На рисунке 14 изображены диаграммы, указывающие рабочий диапазон действия функции компенсации для ведущего и ведомого устройств.

Принятые обозначения  $\varphi_{РАСТ.ПРИН.}$  и  $\varphi_{РАСТ.СВОЕГО.}$  соответствуют углам, пропорциональны временам удлинения при приёме сигнала от противоположного и «своего» ВЧ передатчиков соответственно.  $\varphi_{ЗАД.ВЧ СИГН.}$  – задержка ВЧ сигнала по каналу связи, выраженная в градусах.

1.2.5.9.17 Основная абсолютная погрешность при компенсации угла блокировки в рабочем диапазоне при правильно заданных параметрах ВЧ ПП и задержки ВЧ сигнала, не превышает  $\pm 5$  град.

1.2.5.9.18 Дополнительная погрешность при компенсации угла блокировки в рабочем диапазоне не превышает 0,15 град. на каждый 1 Гц относительно 50 Гц.

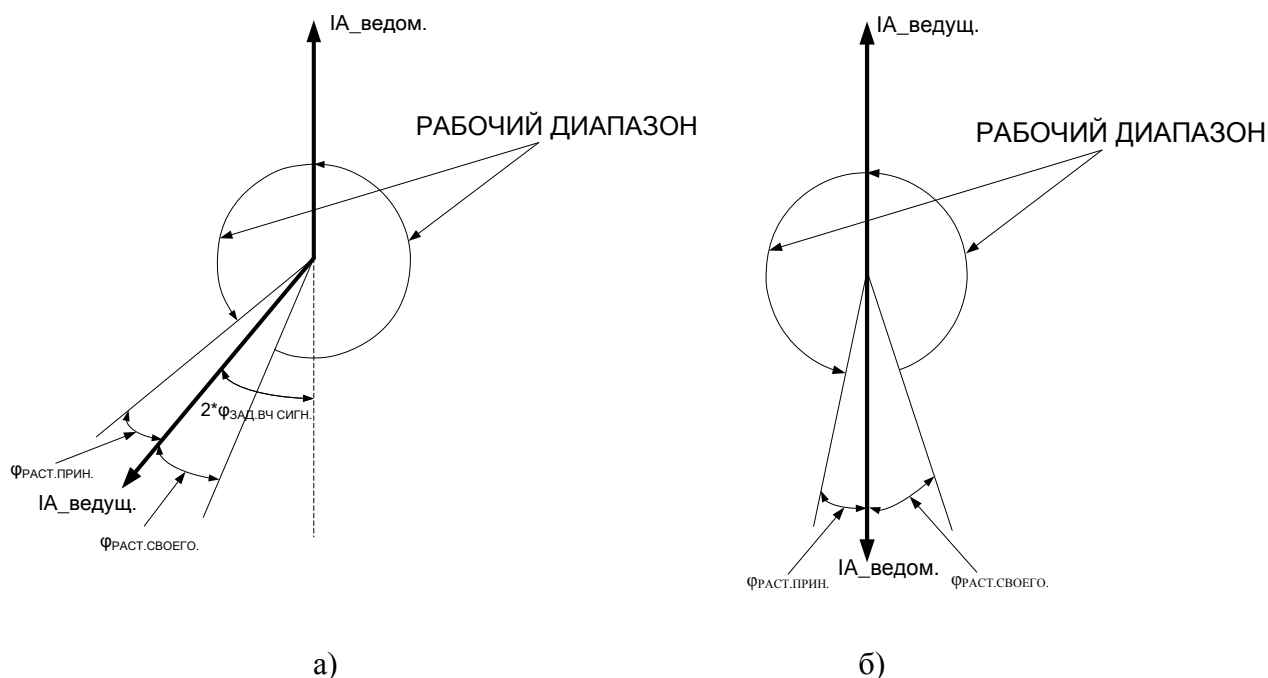


Рисунок 14 – Рабочий диапазон действия функции компенсации:  
а) для ведущего устройства; б) для ведомого устройства

#### 1.2.5.10 Воздействие устройства автоматической проверки канала на работу защиты

1.2.5.10.1 Устройство АПК используется для проверки исправности ВЧ канала. Конструктивно входит в состав ВЧ приёмопередатчика. От ВЧ приёмопередатчика к устройству подводятся следующие сигналы:

– «*Контакт АПК*» – активная полярность сигнала задаётся уставкой «*ОМ – Контакт ПриВывОтАПК*». В случае использования нормально-замкнутого контакта (положение уставки «*НЗ*»), сигнализация неисправности ВЧ канала происходит при наличии сигнала на дискретном входе «*Контакт АПК*»; при задании нормально-разомкнутого контакта (положение уставки «*НР*»), сигнализации указанной неисправности происходит при отсутствии сигнала на дискретном входе;

– «*Неисправность ПП*» – нормально-разомкнутый контакт, замыкается при выявлении неисправности приемопередатчика.

1.2.5.10.2 Действие устройства АПК на работу защиты определяется режимом работы, который задаётся комбинацией внешних дискретных сигналов: «*Режим 1 АПК*» и «*Режим 2 АПК*». Выполнение условий режима работы АПК определяется на основе сигнала на дискретном входе «*Контакт АПК*». Возможные сочетания дискретных сигналов и соответствующие им режимы работы АПК приведены в таблице 13.

Таблица 13

№ режима	Вход «Режим 1 АПК»	Вход «Режим 2 АПК»	Условия режима
1	0	0	Действие на вывод защиты
2	1	0	Действие на сигнализацию
3	0	1	Игнорирование сигнала о неисправности канала связи от АПК

1.2.5.10.3 Сигнализация неисправности ВЧ канала, выявленная устройством АПК, при задании режимов №1 или №2, происходит срабатыванием реле «*Сигнал*», загоранием светодиодов «*Неисправность ВЧ канала*» и «*Внешняя неисправность*», выдачей сообщения на индикаторе лицевой панели устройства «*Неиспр.ВЧ: АПК*».

1.2.5.10.4 Сигнал неисправности приемопередатчика действует на срабатывание сигнализации устройства, загорается светодиод «*Неисправность ПП*», на индикаторе лицевой панели устройства выдается сообщение «*Неисправность ПП*».

#### 1.2.5.11 Функционирование ДФЗ

1.2.5.11.1 ДФЗ выполняет функции защиты абсолютной селективности и срабатывает при всех видах КЗ внутри защищаемой линии.

1.2.5.11.2 Пуск защиты осуществляется при срабатывании грубых ПО и отсутствии сигнала вывода ДФЗ. При наличии пуска ДФЗ на лицевой панели загорается светодиод «*Пуск ДФЗ*». Кроме этого, предусматривается срабатывание выходного реле «*Сигнал*» при выборе положения уставки «*ДФЗ – Сигн.пуск ДФЗ – Вкл.*».

1.2.5.11.3 В устройстве предусмотрен оперативный вывод защиты от дискретного входа «*Вывод ДФЗ*». По данному сигналу производится вывод защиты, а также блокировка функции автоматической компенсации задержки ВЧ сигнала по каналу связи. Предусматривается возможность выдачи непрерывного ВЧ сигнала, которая задаётся уставкой «*ДФЗ – НепрМанОнВыв*», при оперативном выводе ДФЗ.

Кроме этого, вывод ДФЗ осуществляется при выявлении неисправности канала связи устройством АПК в соответствующем режиме работы (см. таблицу 13). Вывод ДФЗ, в этом

случае, сигнализируется загоранием светодиода «Вывод ДФЗ от АПК» на лицевой панели устройства. Неисправность канала связи, выявленная устройством АПК, устанавливается по факту отсутствия/наличия сигнала на дискретном входе «Контакт АПК» в зависимости от заданного типа контакта АПК (подробнее см. пункт 1.2.5.10.1). Также, по аналогии с оперативным выводом ДФЗ, предусматривается выдача непрерывного ВЧ сигнала при выявлении указанной неисправности и заданной уставке «ДФЗ – НепрМанПриАПК – Вкл».

1.2.5.11.4 Предусмотрен вывод ДФЗ при наличии сигнала неисправности в цепях напряжения ТН. Указанная блокировка может быть введена только при использовании схемы №2 дополнительных ПО и задании уставки «Дополнительные ПО – БННприРСотп – Выв.ДФЗ». В этом случае, блокировка действует на полный вывод защиты из работы. Рассматриваемый способ вывода защиты применим только для линий с ответвлениями.

1.2.5.11.5 Имеется возможность задания временной задержки на срабатывание ДФЗ с помощью уставки «ДФЗ – T, с». Уставка имеет диапазон от 0,00 до 0,15 с с дискретностью 0,01 с.

1.2.5.11.6 Время срабатывания ДФЗ, при заданной нулевой выдержки времени на срабатывание ДФЗ, заданной уставке «ОСФ – Tзад.осф, с – 0,00» и подаче тока превышающего трехкратно значение уставки, составляет не более 55 мс при измеренном угле блокировки более 90 град. и не более 100 мс при значении угла блокировки меньше 90 град., но больше заданной уставки.

1.2.5.11.7 В цепи срабатывания ДФЗ сигнал срабатывания ОСФ шунтируется при одновременном срабатывании отключающих ПО и появлении сигнала останова ВЧ передатчика.

1.2.5.11.8 На рисунке 15 приведена функционально-логическая схема блока ДФЗ.

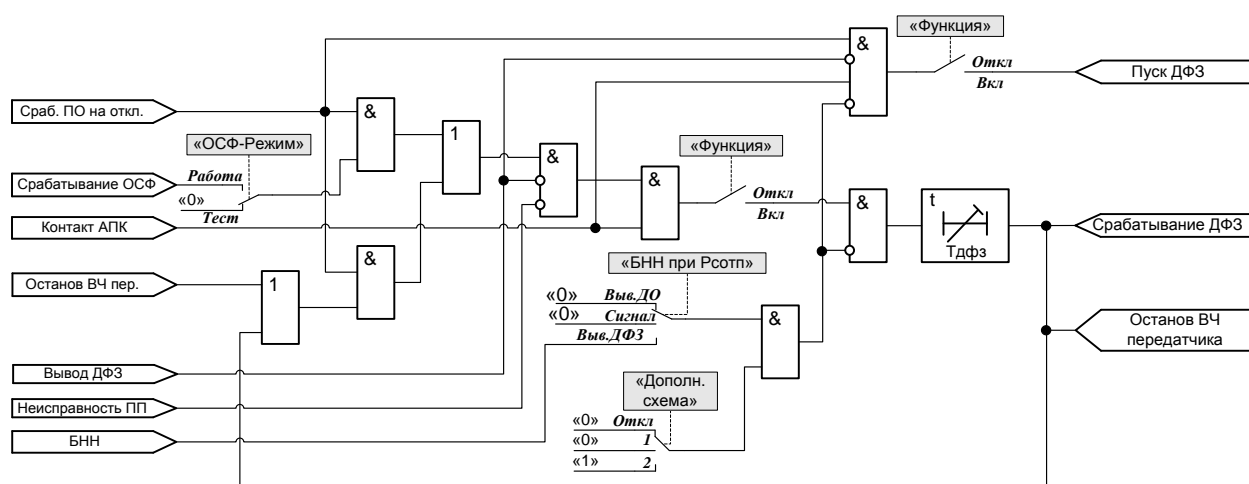


Рисунок 15 – Функционально-логическая схема блока ДФЗ

#### 1.2.5.12 Совместная работа с панелями типа ДФЗ-2 и ДФЗ-201

Устройством предусматривается возможность работы с панелями защит типа ДФЗ-2 и ДФЗ-201. Для этой цели необходимо провести следующие подготовительные мероприятия:

- вывести из работы ПО по приращению тока прямой и обратной последовательностей задав следующие уставки в группе «Основные ПО»: «Контроль  $\Delta I1$  – Откл» и «Контроль  $\Delta I2$  – Откл»;

- выставить угол сдвига выходного сигнала ОМ с помощью уставки «ОМ – фтор., град» равным минус 70 град. При наладке устройства возможна корректировка указанного угла сдвига выходного сигнала ОМ;

– выставить задержку сигнала срабатывания на отключение ПО для ОСФ равной 0,02 с (ДФЗ-2 и старые панели ДФЗ-201) или 0,04 с (панель ДФЗ-201 с использованием нуль-индикаторов) при работе устройства на линиях без ответвлений и 0,03 с (ДФЗ-2 и старые панели ДФЗ-201) или 0,05 с (панель ДФЗ-201 с использованием нуль-индикаторов) – на линиях с ответвлениями. Указанное время задаётся уставкой «ОСФ – Тзад.осф, с»;

– при ручном пуске ВЧ передатчика формировать манипулированный сигнал. Для этого необходимо выставить уставку «ОМ – Ручн.пуск – Ман».

### 1.2.6 Блокировка при качаниях

1.2.6.1 Блокировка при качаниях (БК) предназначена для исключения срабатывания ДЗ при возникновении качаний.

При КЗ блокировка вводит в действие защиту на время, достаточное для срабатывания, и, если срабатывание защиты не произошло, блокирует ее.

БК состоит из пускового органа и логической части.

#### 1.2.6.2 Пусковой орган БК

Пусковой орган (ПО) БК использует ПО по приращению токов прямой и обратной последовательностей, описание и параметры которых приведены в п. 1.2.5.6.2.

ПО по принципу действия является импульсным и требует подхвата сигнала на его выходе для дальнейшего использования в логической части БК.

#### 1.2.6.3 Логическая часть БК

1.2.6.3.1 На выходе логической части БК формируются два сигнала: БК-б (ввод быстродействующих ступеней защит) и БК-м (ввод медленнодействующих ступеней).

Обычно под быстродействующими понимают ступени ДЗ, имеющие выдержку времени на срабатывание меньше периода возможных в системе качаний, вызванных внешним КЗ. Обычно период качаний составляет 1,5–2,0 с.

Ступени, имеющие выдержку времени на срабатывание больше периода качаний, называют медленнодействующими.

Упрощенная функционально-логическая схема БК приведена на рисунке 16.

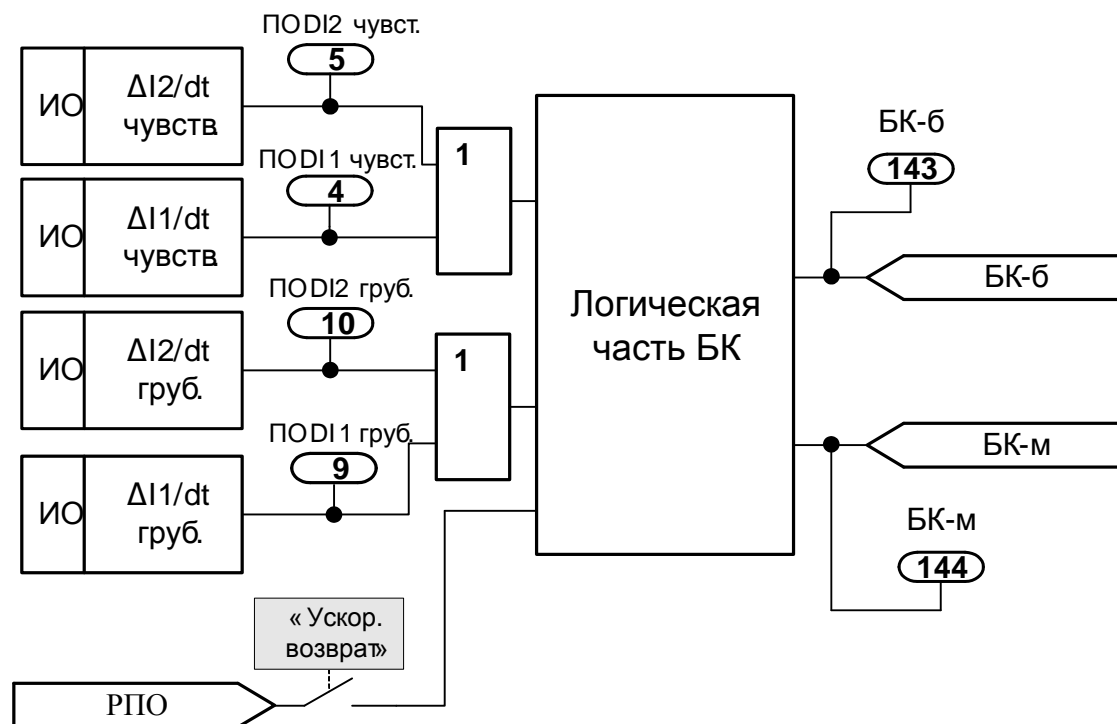


Рисунок 16 – Функционально-логическая схема БК

### 1.2.6.3.2 Ввод быстродействующих ступеней ДЗ (сигнал БК-б).

Срабатывание чувствительного ПО приводит к вводу быстродействующих ступеней (выработке сигнала БК-б) на время, задаваемое уставкой « $T$  вв чувств.» с последующим их выводом на время « $T$  вв медлен.» (запретом выработки сигнала БК-б при повторном срабатывании чувствительного ПО). По истечении времени « $T$  вв медлен.» логика БК возвращается в исходное состояние.

Если в течение времени вывода быстродействующих ступеней « $T$  вв медлен.» срабатывает грубый ПО, то сигнал БК-б вырабатывается повторно на время « $T$  вв груб.». Последующие пуски быстродействующих ступеней запрещены до истечения выдержки времени « $T$  вв медлен.», после которой происходит возврат логики БК в исходное состояние.

Грубый ПО предусмотрен для обеспечения повторного пуска быстродействующих ступеней ДЗ при переходе внешних КЗ во внутренние или при наличии предшествующей коммутации нагрузки, когда произошло срабатывание только чувствительного ПО.

В случае, если происходит одновременное срабатывание чувствительного и грубого ПО (интервал между приходами этих сигналов не превышает 30 мс), то быстродействующие ступени вводятся на время « $T$  вв чувств.», но остается возможность ввести еще раз быстродействующие ступени на время « $T$  вв груб.» при повторном срабатывании грубого ПО. И только затем быстродействующие ступени полностью выводятся на время « $T$  вв медлен.».

### 1.2.6.3.3 Ввод медленнодействующих ступеней ДЗ (сигнал БК-м).

Срабатывание чувствительного или грубого ПО приводит к вводу медленнодействующих ступеней (выработке сигнала БК-м) на время, задаваемое уставкой « $\Delta t$  вв медлен.», с последующим их выводом и возвратом логики в исходное состояние.

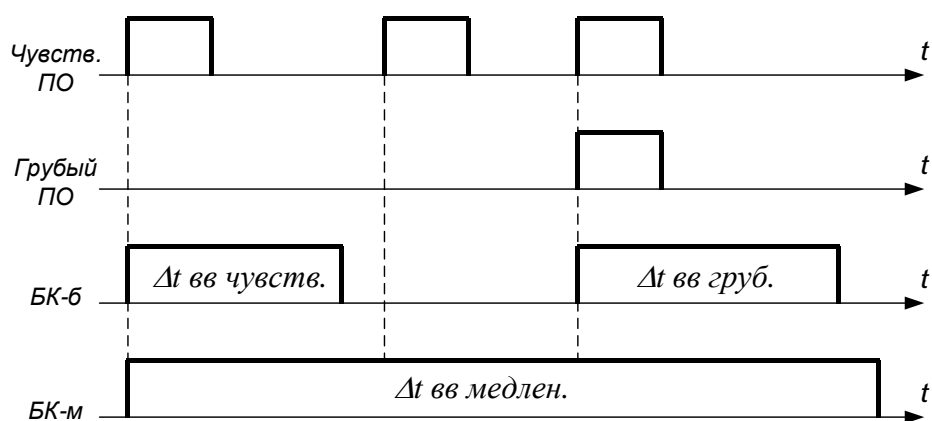


Рисунок 17 – Временная диаграмма работы логики БК при последовательном срабатывании чувствительного и грубого ПО

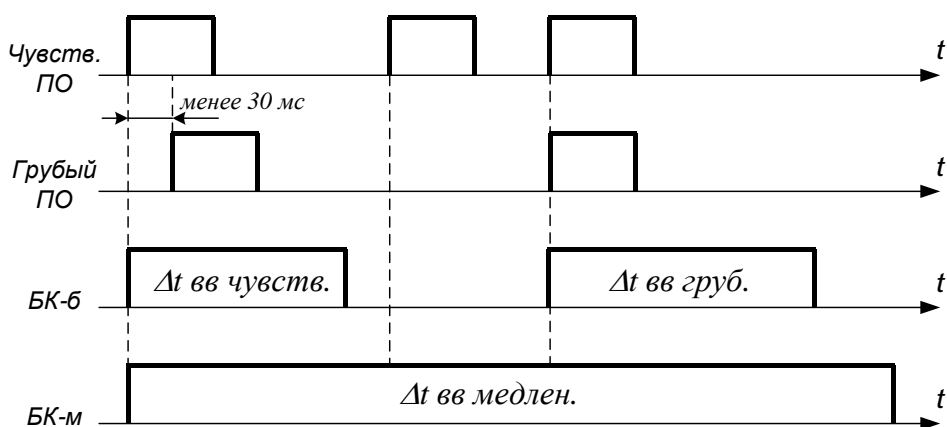


Рисунок 18 – Временная диаграмма работы логики БК при одновременном срабатывании чувствительного и грубого ПО

1.2.6.3.4 В логике БК предусмотрен ускоренный возврат схемы при отключении выключателя (по приходу сигнала РПО). Это обеспечивает возможность ввода в действие быстросрабатывающих ступеней ДЗ после включения на КЗ в режиме АПВ. Данная функция вводится в действие уставкой «Ускор. возврат» в группе уставок «БК».

1.2.6.3.5 ПО БК и ПО в цепях пуска ВЧ приёмопередатчика используются одни и те же, в связи с этим уставки по токам ПО БК имеют идентичное значение токовым уставкам для ПО ВЧ приёмопередатчика и задаются в группе уставок «Основные ПО».

1.2.6.3.6 Временные параметры БК приведены в таблице 14, параметры токовых органов приведены в таблице 5.

Таблица 14

	Наименование параметра	Значение
1	Диапазон уставок по времени, с для «Т вв чувств.» для «Т вв груб.» для «Т вв медлен.»	0,20 – 1,00 0,20 – 1,00 2,00 – 15,00
2	Дискретность уставок по времени, с	0,01
3	Основная погрешность, от уставок, % по току по времени: выдержка более 1 с, от уставки, % выдержка менее 1 с, мс	±20 ±3 ±25
4	Время срабатывания ПО БК, с, не более	0,030

## 1.2.7 Дистанционная защита (ДЗ)

1.2.7.1 Устройство содержит четырехступенчатую ДЗ от междуфазных замыканий и ступень ДЗ от КЗ на землю.

1.2.7.2 ИО ступеней ДЗ построены по многосистемному принципу, то есть одновременно рассчитываются и контролируются все контуры «фаза-фаза» для ДЗ от междуфазных замыканий и все контуры «фаза-земля» – для ДЗ от замыканий на землю.

ИО ступеней ДЗ имеют гистерезис на возврат, который определяется коэффициентом возврата  $K_B = 1,05$ .

1.2.7.3 Для исключения ложного действия ступеней ДЗ при неисправностях в цепях ТН, используется специальная блокировка при неисправностях в цепях напряжения (БНН). При срабатывании БНН ступени ДЗ автоматически блокируются до устранения неисправности в цепях напряжения.

С помощью уставки «Блокир. от БНН» в группах уставок ступеней ДЗ имеется возможность вывести из действия автоматическую блокировку соответствующих ступеней ДЗ при срабатывании БНН.

1.2.7.4 Для оперативного вывода ступеней ДЗ из действия предусмотрен дискретный вход «Вывод ДЗ». По данному сигналу происходит безусловный вывод всех ступеней независимо от их режима работы (например, наличия одного из видов ускорения).

1.2.7.5 Параметры ИО ступеней ДЗ приведены в таблице 8.

### 1.2.7.6 Ступень ДЗ от КЗ на землю (ДЗ-1 ФЗ)

1.2.7.6.1 Ступень предназначена для защиты большей части линии от КЗ на землю. Является дополнительной защитой наряду с полноценной ТЗНП, реализованной в данном устройстве.

1.2.7.6.2 Пуск ступени разрешается только при появлении в защищаемой линии тока нулевой последовательности. Для этого проверяется выполнение пусковых условий:



$$3I_0 > 0,2 I_{\phi. \text{МАКС}}; \quad (11)$$

$$I_{\phi. \text{МАКС}} > I_{\text{ТР ДЗ}} \quad (12)$$

где  $I_{\phi. \text{МАКС}}$  – максимальный из фазных токов в момент проверки условия;  
 $I_{\text{ТР ДЗ}}$  – ток точной работы ДЗ.

Использование указанного выше пускового органа обеспечивает срабатывание ступени только при КЗ на землю и предотвращает ложное срабатывание при появлении качаний на защищаемой линии. Пусковой орган работает автоматически и не требует задания каких-либо уставок.

Коэффициент возврата пускового органа равен  $0,95 - 0,92$ .

Состояние органа БК никак не влияет на логику работы ступени ДЗ-1 ФЗ.

1.2.7.6.3 ИО ступени контролируют все контуры «фаза-земля». Сопротивление под-считывается по выражению:

$$\underline{Z}_{\phi 0} = \underline{U}_{\phi} / (I_{\phi} + \underline{k}_0 I_0). \quad (13)$$

Значения напряжений и токов, используемых при расчете сопротивлений по выраже-нию (13), приведены в таблице 15.

Таблица 15

Сопротивление петли	Числитель Выражения (13)	Знаменатель Выражения (13)
$\underline{Z}_{a0}$	$\underline{U}_a$	$\underline{I}_a + \underline{k}_0 I_0$
$\underline{Z}_{b0}$	$\underline{U}_b$	$\underline{I}_b + \underline{k}_0 I_0$
$\underline{Z}_{c0}$	$\underline{U}_c$	$\underline{I}_c + \underline{k}_0 I_0$

Коэффициент компенсации по току нулевой последовательности  $\underline{k}_0$  рассчитывается автоматически на основе удельных параметров линии, которые задаются уставками в группе «*Параметры линии*»:

$$\underline{k}_0 = \frac{\underline{Z}_{0\text{уд}} - \underline{Z}_{1\text{уд}}}{\underline{Z}_{1\text{уд}}}, \quad (14)$$

$$\underline{Z}_{0\text{уд}} = R_{0\text{уд}} + jX_{0\text{уд}},$$

$$\underline{Z}_{1\text{уд}} = R_{1\text{уд}} + jX_{1\text{уд}}$$

где  $R_{1\text{уд}}, X_{1\text{уд}}, R_{0\text{уд}}, X_{0\text{уд}}$  – активные и реактивные сопротивления прямой и нулевой по-следовательностей соответственно.

При наличии влияния взаимной индукции от параллельной линии, в некоторых режи-мах возможно удлинение зоны ДЗ. Одним из методов исключения такой ситуации является изменение расчетного коэффициента компенсации по току нулевой последовательности.

В устройстве реализован автоматический пересчет коэффициента компенсации в за-висимости от состояния уставки «*Пар. ВЛ заземл.*» в группе «*ДЗ-1 ФЗ*». Уставка принимает два значения:

«*Нет*» — задается, если режим «параллельная линия отключена и заземлена» **не воз-можен**. В этом случае коэффициент компенсации вычисляется по стандартному выражению (14).

«*Да*» — задается, если режим «параллельная линия отключена и заземлена» **возмо-жен**. В этом случае коэффициент компенсации пересчитывается внутри устройства по выра-жению (15).

$$\underline{k}_{0\text{P}} = \underline{k}_0 - \frac{\underline{k}_M^2}{\underline{k}_0 + 1}, \quad (15)$$

$$\underline{k}_M = \frac{X_{M\text{уд}}}{X_{1\text{уд}}},$$

где  $k_0$  – коэффициент компенсации по току нулевой последовательности, рассчитанный по выражению (14);

$X_{M\text{уд}}$  – удельное реактивное сопротивление взаимоиндукции нулевой последовательности (задается уставкой в группе «*Параметры линии*»);

$k_M$  – коэффициент взаимоиндукции.

При правильном задании уставок реальная длина зоны во всех заданных режимах получается равной или меньшей 0,85 от длины линии.

В устройстве имеются четыре набора уставок с возможностью переключения между ними по дискретным сигналам (подробнее см. п. 1.2.15).

Можно выделить один из наборов уставок именно для режима, когда параллельная линия отключена и заземлена. В этом наборе необходимо задать значение уставки «*Пар. ВЛ заземл. — Да*». В остальных наборах уставок можно выставить — «*Пар. ВЛ заземл. — Нет*». Затем перед вводом ремонтного режима, когда параллельная ВЛ отключается и заземляется, оперативный персонал должен с помощью внешнего переключателя ввести в действие специальный набор уставок.

Если оперативное управление наборами уставок не предусматривается, а режим «параллельная ВЛ отключена и заземлена» возможен, то необходимо задать «*Пар. ВЛ заземл. — Да*».

1.2.7.6.4 Характеристика срабатывания ИО изображена на рисунке 19.

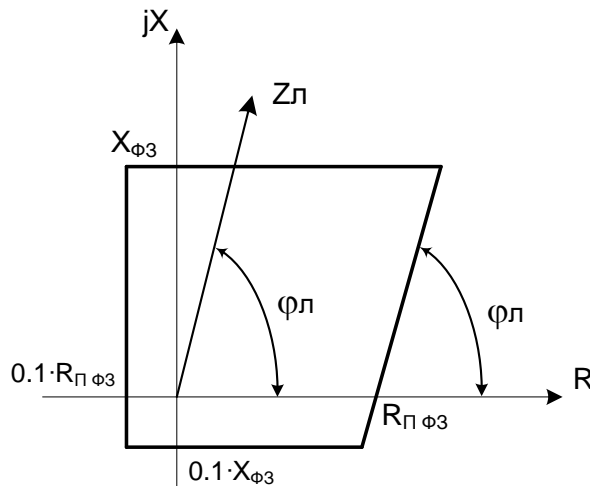


Рисунок 19 – Характеристика срабатывания ИО ДЗ-1 ФЗ

Характеристика определяется уставками:

« $X_{Ф3}$ » – координата по оси X верхней границы характеристики;

« $R_{ПФ3}$ » – координата по оси R пересечения правой границы характеристики с осью R.

Угол наклона правой границы определяется уставкой « $\phi_{П}$ , град».

1.2.7.6.5 Для исключения неселективного действия ступени ДЗ при КЗ в начале смежной линии с большим переходным сопротивлением и наличием составляющей нагрузочного режима используется адаптивная верхняя граница характеристики срабатывания ИО ДЗ-1 ФЗ. Работа алгоритма реализуется автоматически и не требует задания каких-либо дополнительных уставок.

1.2.7.6.6 Особенностью дистанционной защиты, входящей в данное устройство, является охват начала координат характеристиками ИО ступеней ДЗ. Это позволяет устранить проблему «мертвой зоны» по напряжению при близких КЗ на линии без использования специальных мер (подпитка от неповрежденных фаз, контур памяти и т.д.).

Для обеспечения строгой направленности ступени ДЗ-1 ФЗ используется сигнал ОНМ НП-р разрешающего органа направления мощности нулевой последовательности (ОНМ НП). Этот же ОНМ НП применяется для обеспечения направленности действия ступеней ТЗНП.

1.2.7.6.7 Имеется возможность ввести запрет АПВ при срабатывании ДЗ-1 ФЗ. Это осуществляется с помощью уставки «Запрет АПВ».

1.2.7.6.8 Функционально-логическая схема блока ДЗ-1 ФЗ изображена на рисунке 20.

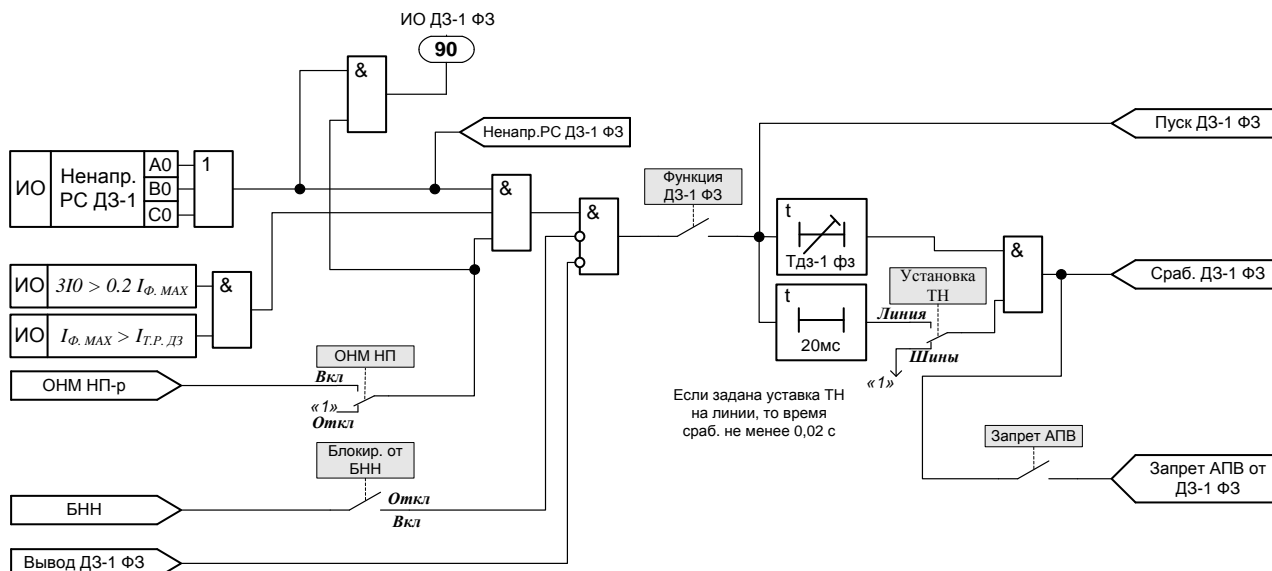


Рисунок 20 – Функционально-логическая схема блока ДЗ-1 ФЗ

1.2.7.6.9 Параметры ступени ДЗ-1 ФЗ приведены в таблице 16.

Таблица 16

Наименование параметра		Значение
1	Диапазон уставки по времени, с	0,00 – 5,00
2	Диапазон уставок по сопротивлениям:	
	для « $X_{фз} \cdot I_{ном}$ »	(по отношению к $I_{НОМ ВТ.}$ )
		(при $I_{НОМ} = 1 \text{ А, Ом/фазу}$ )
		(при $I_{НОМ} = 5 \text{ А, Ом/фазу}$ )
	для « $R_{п} \cdot I_{ном}$ »	
		(при $I_{НОМ} = 1 \text{ А, Ом/фазу}$ )
		(при $I_{НОМ} = 5 \text{ А, Ом/фазу}$ )
3	Диапазон уставки по углу «ф л», град.:	30 – 89
4	Дискретность уставок:	
	По времени, с	0,01
	По сопротивлению, Ом/фазу	0,01
5	Погрешность срабатывания по времени:*	
	выдержка более 1 с, % от уставки	±3
	выдержка менее 1 с, мс	±25
6	Время срабатывания ступени (при « $T, с — 0,00$ »), мс	20 – 60

\* Указывается погрешность элемента задержки функциональной схемы устройства. Полное время срабатывания ступени складывается из времени срабатывания самого ИО ступени, заданной задержки на срабатывание и времени действия выходного реле (составляет порядка 10 мс).

### 1.2.7.7 Ступени ДЗ от междуфазных КЗ

#### 1.2.7.7.1 ИО ступеней контролируют все контуры «фаза-фаза».

Сопrotивления подсчитываются по выражению:

$$\underline{Z}_{\phi_1\phi_2} = (\underline{U}_{\phi_1} - \underline{U}_{\phi_2}) / (\underline{I}_{\phi_1} - \underline{I}_{\phi_2}) \quad (16)$$

Значения напряжений и токов, используемых при расчете сопротивлений по выражению (16), приведены в таблице 17.

Таблица 17

Сопrotивление петли	Числитель выражения (16)	Знаменатель выражения (16)
$\underline{Z}_{ab}$	$\underline{U}_a - \underline{U}_b$	$\underline{I}_a - \underline{I}_b$
$\underline{Z}_{bc}$	$\underline{U}_b - \underline{U}_c$	$\underline{I}_b - \underline{I}_c$
$\underline{Z}_{ca}$	$\underline{U}_c - \underline{U}_a$	$\underline{I}_c - \underline{I}_a$

#### 1.2.7.7.2 Использование специального органа направления мощности (ОНМ).

ИО ступеней ДЗ выполнены с охватом начала координат. Это позволяет устранить проблему «мертвой зоны» по напряжению и обеспечить четкое действие ИО при близких КЗ на линии.

Описание специального ОНМ приведено в пункте 1.2.5.6.4.4.

Единственный режим, в котором возможен отказ ОНМ, – включение на КЗ, в случае если защита подключена к ТН, который установлен на линии. Но этот недостаток характерен всем известным способам, работа которых опирается на напряжение предшествующего режима.

Для устранения данного недостатка предусмотрена возможность автоматического перевода в ненаправленный режим ступени ДЗ, которая ускоряется при включении выключателя. Данная возможность задается с помощью уставки «*Вывод напр. ДЗ*» в группе «*Ускорение при включении*».

Совместное использование ИО ДЗ и специального ОНМ позволяет получить аналог направленного РС. Использование ОНМ для каждой ступени ДЗ задается независимо с помощью уставки «ОНМ». Благодаря этому, возможно использование двух типов РС:

— **ненаправленный РС** («ОНМ — Откл») – ОНМ для данной ступени никогда не используется. Характеристика срабатывания ненаправленного РС изображена на рисунке 4а;

— **направленный РС** («ОНМ — Вкл») – ОНМ автоматически вводится в действие при близких КЗ (область вокруг начала координат, показано на рисунке 4) и обеспечивает четкую направленность действия ступени ДЗ. Характеристика срабатывания направленного РС изображена на рисунке 4б.

В дальнейшем при описании соответствующих ступеней ДЗ от междуфазных КЗ приводятся характеристики срабатывания ИО без учета действия ОНМ. При условии использования ОНМ характеристики в области вокруг начала координат будут принимать вид аналогичный изображенному на рисунке 4, б.

1.2.7.7.3 Для исключения ложного срабатывания ступеней ДЗ при возникновении режима качаний предусмотрен пуск от БК (см п. 1.2.6).

#### 1.2.7.7.4 Первая ступень ДЗ от междуфазных КЗ (ДЗ-1 ФФ)

1.2.7.7.4.1 Ступень предназначена для защиты большей части линии от междуфазных КЗ.

1.2.7.7.4.2 Характеристика срабатывания ИО изображена на рисунке 21.

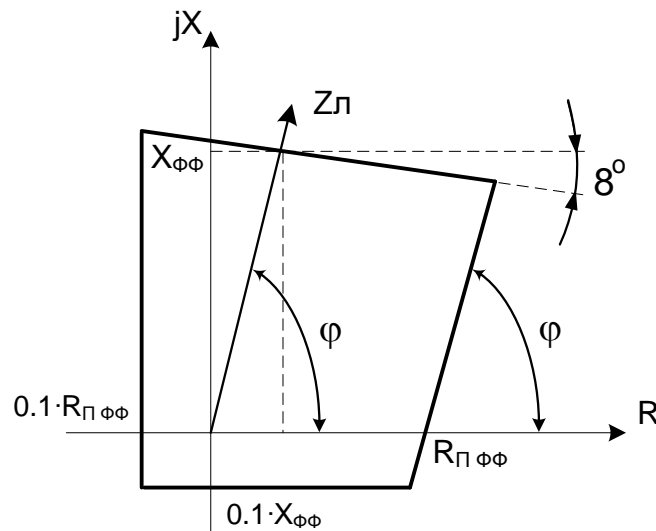


Рисунок 21 – Характеристика срабатывания ИО ДЗ-1 ФФ

Характеристика определяется уставками:

« $X_{\Phi\Phi}$ » – координата по оси X пересечения верхней границы характеристики с прямой сопротивления линии;

« $R_{П\Phi\Phi}$ » – координата по оси R пересечения правой границы характеристики с осью R.

Угол наклона правой границы определяется уставкой « $\phi л, град$ ».

1.2.7.7.4.3 Для обеспечения строгой направленности действия ступени используется специальный ОНМ. В случае необходимости (например, при снятии полной характеристики срабатывания ИО) можно вывести его из действия с помощью уставки «ОНМ» в группе «ДЗ-1 ФФ». Но в штатном режиме выводить ОНМ для первой ступени ДЗ категорически не рекомендуется, т.к. это может вызвать неселективное действие.

1.2.7.7.4.4 Ступень выполнена с контролем БК. Возможен пуск от сигнала ввода быстродействующих защит (БК-б), обеспечивающего кратковременный ввод, либо от сигнала ввода медленнодействующих защит (БК-м). Контролируемый сигнал задается с помощью уставки «Пуск от БК» в группе «ДЗ-1 ФФ».

Если междуфазное КЗ произошло в зоне действия ДЗ-1 ФФ и при этом в течение времени ввода сработали направленные ИО ДЗ-2, то пусковой сигнал от БК подхватывается и удерживается даже после истечения времени ввода. Возврат защиты происходит только после возврата ИО хотя бы одной из ступеней ДЗ-1 ФФ или ДЗ-2.

1.2.7.7.4.5 Для повышения надежности действия при близких трехфазных КЗ предусмотрен подхват срабатывания ИО ДЗ-1 ФФ от ненаправленного ИО ДЗ-2. В этом случае ДЗ-1 ФФ удерживается в сработавшем состоянии даже после возврата всех ИО данной ступени. Возврат ступени возможен лишь после возврата ненаправленного ИО ДЗ-2. Наличие подхвата определяется уставкой «Подхв. от ДЗ-2» в группе «ДЗ-1 ФФ».

1.2.7.7.4.6 Имеется возможность ввести запрет АПВ при срабатывании данной ступени ДЗ. Это осуществляется с помощью уставки «Запрет АПВ».

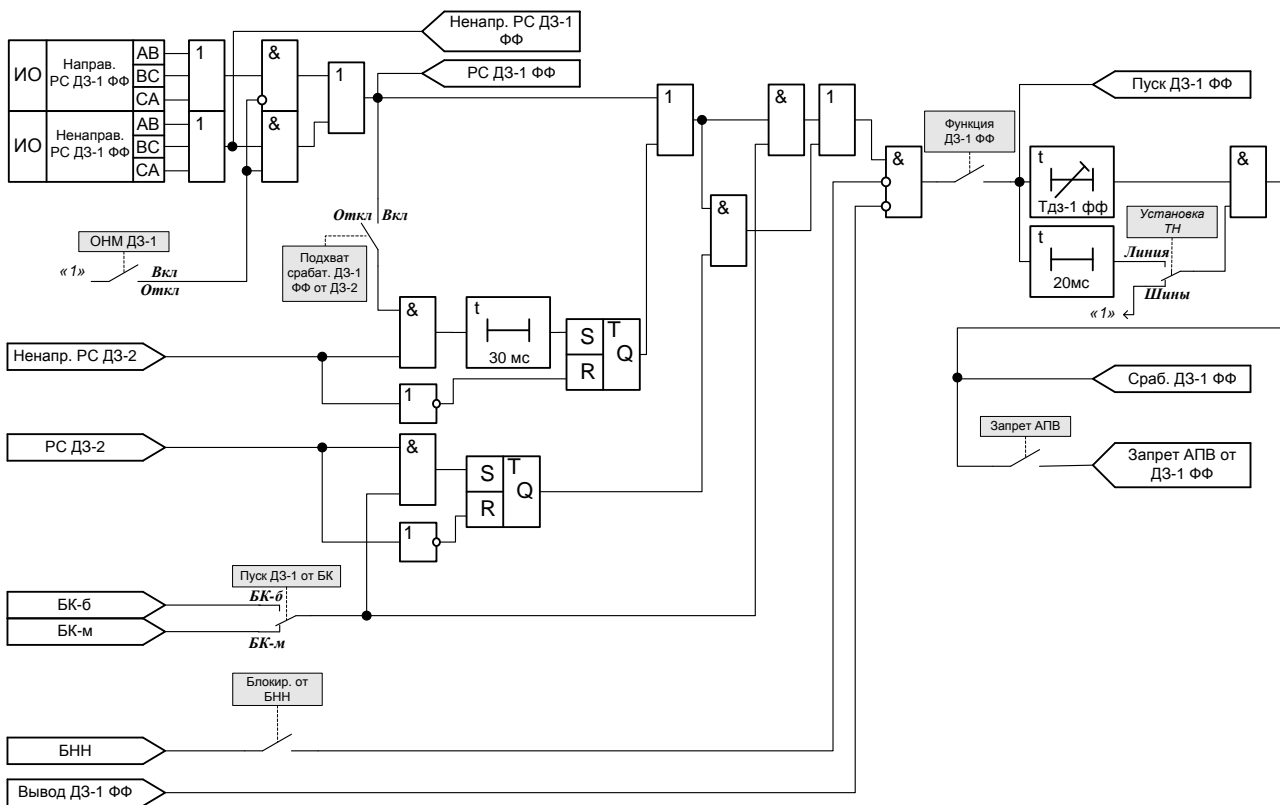


Рисунок 22 – Функционально-логическая схема блока ДЗ-1 ФФ

1.2.7.7.4.7 Параметры ступени ДЗ-1 ФФ приведены в таблице 18.

Таблица 18

Наименование параметра		Значение
1	Диапазон уставки по времени, с	0,00 – 5,00
2	Диапазон уставок по сопротивлениям:	
	для « $X_{ф\phi} \cdot I_{ном}$ »	(по отношению к $I_{НОМ ВТ.}$ ) (при $I_{НОМ} = 1$ А, Ом/фазу) 1,00 – 500,00 (при $I_{НОМ} = 5$ А, Ом/фазу) (1,00 – 500,00) (0,20 – 100,00)
	для « $R_{п\phi} \cdot I_{ном}$ »	(при $I_{НОМ} = 1$ А, Ом/фазу) 1,00 – 500,00 (при $I_{НОМ} = 5$ А, Ом/фазу) (1,00 – 500,00) (0,20 – 100,00)
3	Диапазон уставки по углу «ф л», град.:	30 – 89
4	Дискретность уставок:	
	по времени, с	0,01
	по сопротивлению, Ом/фазу	0,01
5	Погрешность срабатывания по времени:*	
	выдержка более 1 с, % от уставки	±3
	выдержка менее 1 с, мс	±25
6	Время срабатывания ступени (при « $T, с — 0,00$ »), мс	30 – 60

\* Указывается погрешность элемента задержки функциональной схемы устройства. Полное время срабатывания ступени складывается из времени срабатывания самого ИО ступени, заданной задержки на срабатывание и времени действия выходного реле (составляет порядка 10 мс).

### 1.2.7.7.5 Вторая ступень ДЗ от междуфазных КЗ (ДЗ-2)

1.2.7.7.5.1 Ступень предназначена для срабатывания при междуфазных КЗ по всей длине защищаемой линии.

1.2.7.7.5.2 Характеристика срабатывания ИО ДЗ-2 по форме и способу задания уставок аналогична характеристике ступени ДЗ-1 ФФ.

1.2.7.7.5.3 Для обеспечения строгой направленности действия ступени используется специальный ОНМ. В ряде случаев допускается его вывод из действия с помощью уставки «ОНМ» в группе «ДЗ-2». В этом случае ступень будет резервировать КЗ «за спиной» на шинах.

1.2.7.7.5.4 Логика ступени ДЗ-2 содержит две цепочки формирования сигнала на отключение («подступени»): быстродействующая ДЗ-2б и медленнодействующая ДЗ-2м. Они имеют общие измерительные органы, логику контроля ОНМ, БНН, но имеют независимые выдержки времени на срабатывание и пуск от БК.

Ступень ДЗ-2б может пускаться от сигнала ввода быстродействующих защит БК-б, либо от сигнала ввода медленнодействующих защит БК-м. Контролируемый сигнал задается с помощью уставки «Пуск ДЗ-2б» в группе «ДЗ-2».

Ступень ДЗ-2м всегда пускается от сигнала ввода медленнодействующих защит БК-м.

1.2.7.7.5.5 Если междуфазное КЗ произошло в зоне действия ДЗ-2, то пусковой сигнал от БК подхватывается и удерживается даже после истечения времени ввода. Возврат защиты происходит только после возврата всех ИО ступени ДЗ-2. Данная логика реализована независимо для каждой подступени.

1.2.7.7.5.6 Имеется возможность ввести запрет АПВ при срабатывании данной ступени ДЗ. Это осуществляется с помощью уставки «Запрет АПВ».

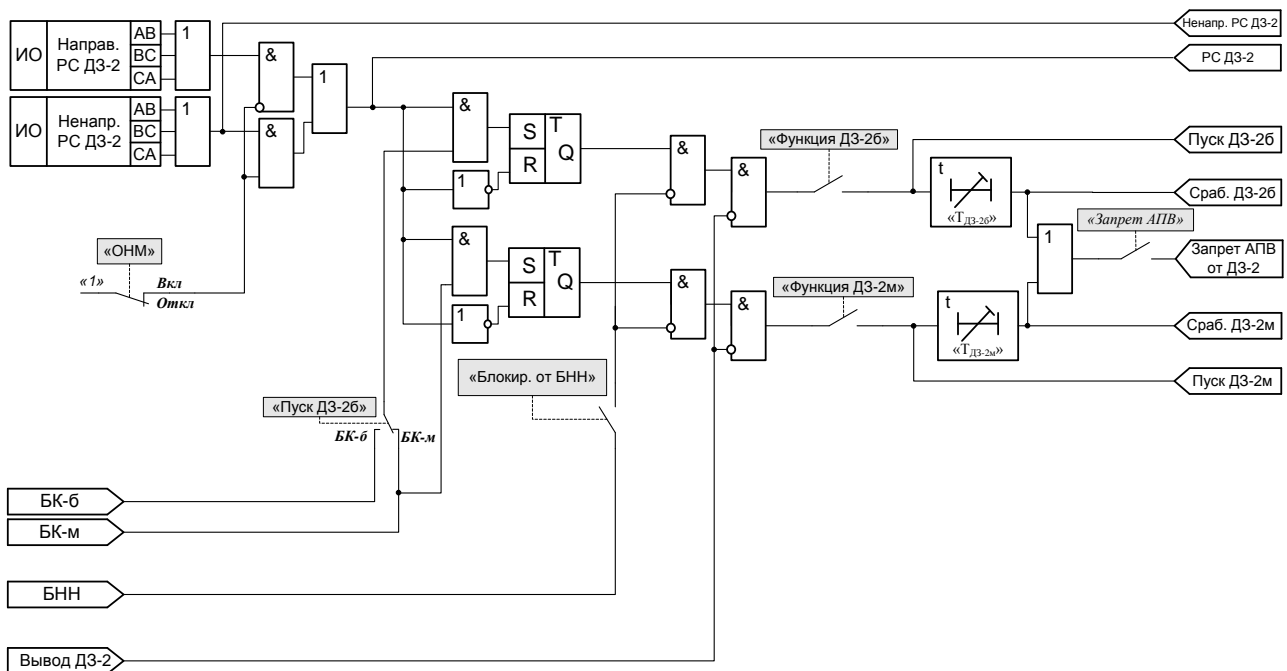


Рисунок 23 – Функционально-логическая схема блока ДЗ-2

1.2.7.7.5.7 Параметры ступени ДЗ-2 приведены в таблице 19.

Таблица 19

Наименование параметра	Значение
1 Диапазон уставок по времени, с: для «Т <sub>ДЗ-2б</sub> »	0,20 – 10,00

Наименование параметра		Значение	
	для «ТДЗ-2М»	0,20 – 10,00	
2	Диапазон уставок по сопротивлениям:		
	для «X-I <sub>НОМ</sub> »	(по отношению к I <sub>НОМ ВТ.</sub> ) (при I <sub>НОМ</sub> = 1 А, Ом/фазу) (при I <sub>НОМ</sub> = 5 А, Ом/фазу)	1,00 – 500,00 (1,00 – 500,00) (0,20 – 100,00)
	для «R <sub>п</sub> -I <sub>НОМ</sub> »	(при I <sub>НОМ</sub> = 1 А, Ом/фазу) (при I <sub>НОМ</sub> = 5 А, Ом/фазу)	1,00 – 500,00 (1,00 – 500,00) (0,20 – 100,00)
3	Диапазон уставки по углу «φ л», град.:	30 – 89	
4	Дискретность уставок:		
	по времени, с по сопротивлению, Ом/фазу	0,01 0,01	
5	Погрешность срабатывания по времени:*		
	выдержка более 1 с, % от уставки	±3	
	выдержка менее 1 с, мс	±25	

\* Указывается погрешность элемента задержки функциональной схемы устройства. Полное время срабатывания ступени складывается из времени срабатывания самого ИО ступени, заданной задержки на срабатывание и времени действия выходного реле (составляет порядка 10 мс).

#### 1.2.7.7.6 Третья ступень ДЗ от междуфазных КЗ (ДЗ-3)

1.2.7.7.6.1 Ступень предназначена для выполнения функции дальнего резервирования при междуфазных КЗ.

1.2.7.7.6.2 Характеристика срабатывания ИО ДЗ-3 изображена на рисунке 23.

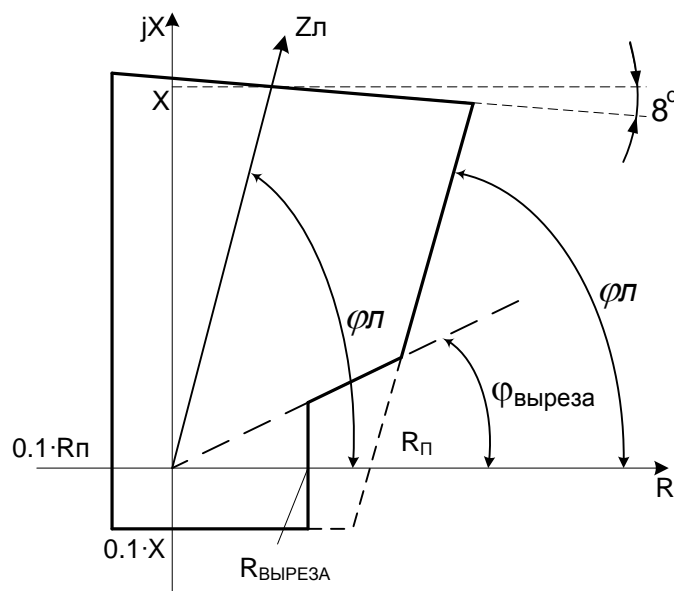


Рисунок 23 – Характеристика срабатывания ИО ДЗ-3

Характеристика определяется уставками:

«X» – координата по оси X пересечения верхней границы характеристики с прямой сопротивления линии;

«R<sub>л</sub>» – координата по оси R пересечения правой границы характеристики с осью R;



« $\varphi_l$ » – характеристический угол линии (этот же угол определяет наклон правой границы характеристики);

«Вырез» – определяет наличие выреза для отстройки от нагрузочного режима;

« $\varphi$  выреза» – угол сектора выреза для отстройки от нагрузочного режима (используется, если уставка «Вырез — Вкл»);

« $R_{ВЫРЕЗА}$ » – координата по оси R границы выреза для отстройки от нагрузочного режима (используется, если уставка «Вырез — Вкл»). Если величина данной уставки менее  $0,1 \cdot R_{П}$ , то она автоматически принимается равной  $0,1 \cdot R_{П}$ .

Особенностью характеристики срабатывания ИО ДЗ-3 в отличие от характеристик ДЗ-1 и ДЗ-2 является наличие выреза для отстройки от нагрузочного режима.

1.2.7.7.6.3 Для обеспечения строгой направленности действия ступени используется специальный ОНМ. В ряде случаев допускается его вывод из действия с помощью уставки «ОНМ» в группе «ДЗ-3».

1.2.7.7.6.4 Ступень выполнена с пуском от сигнала ввода медленнодействующих защит БК-м.

В тех случаях, когда расчет показывает, что пусковые органы БК недостаточно чувствительны к удаленным КЗ (в зоне дальнего резервирования), имеется возможность с помощью уставки «Пуск от БК-м» вывести контроль БК. В этом случае для данной ступени автоматически вводится контроль БНН (независимо от значения уставки «Блокир. от БНН»). В режиме вывода контроля от БК («Пуск от БК-м» – ОТКЛ) предусмотрена дополнительная блокировка при снижении всех фазных напряжений ниже уставки «Уконтр», действующая без выдержки времени.

1.2.7.7.6.5 Имеется возможность ввести запрет АПВ при срабатывании данной ступени ДЗ. Это осуществляется с помощью уставки «Запрет АПВ».

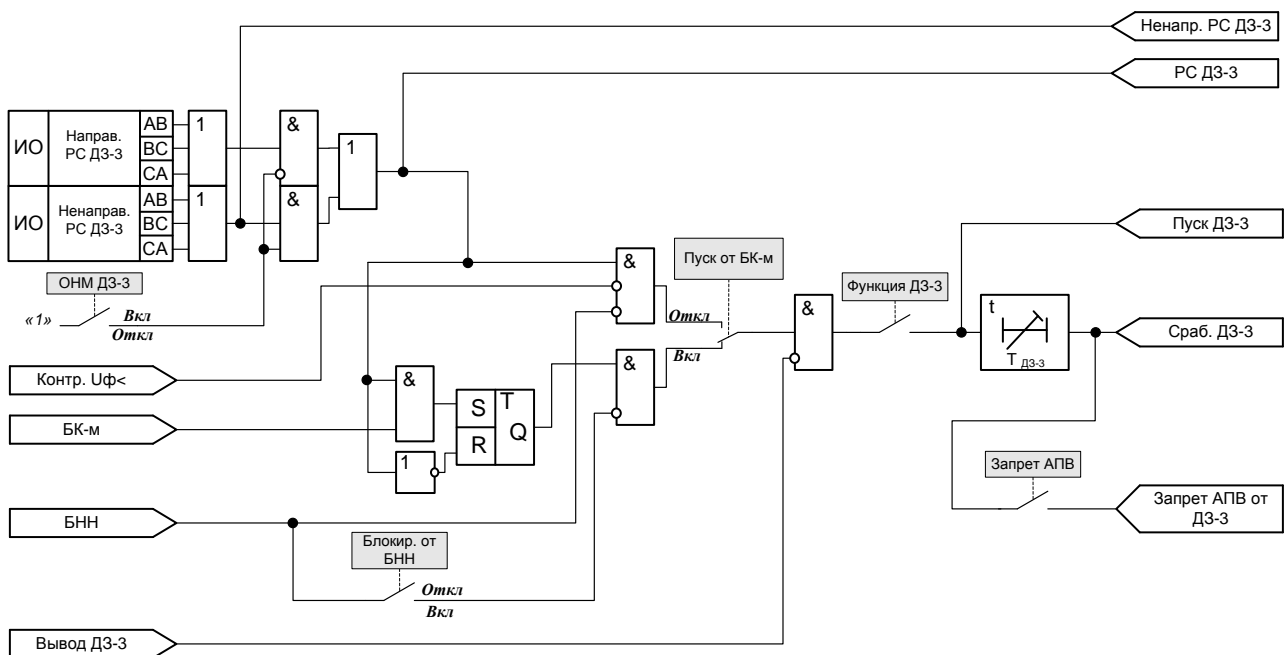


Рисунок 25 – Функционально-логическая схема блока ДЗ-3

1.2.7.7.6.6 Параметры ступени ДЗ-3 приведены в таблице 20.

Таблица 20

Наименование параметра		Значение
1	Диапазон уставки по времени, с:	0,20 – 30,00
2	Диапазон уставок по сопротивлениям: для «Х-Ином» (по отношению к $I_{НОМ ВТ.}$ )	1,00 – 500,00

Продолжение таблицы 20

Наименование параметра		Значение
	(при $I_{НОМ} = 1$ А, Ом/фазу)	(1,00 – 500,00)
	(при $I_{НОМ} = 5$ А, Ом/фазу)	(0,20 – 100,00)
для « $Rn \cdot I_{НОМ}$ »		1,00 – 500,00
	при $I_{НОМ} = 1$ А, Ом/фазу	1,00 – 500,00
для « $Rn \cdot I_{НОМ}$ »		(0,20 – 100,00)
	(при $I_{НОМ} = 5$ А)	(0,20 – 100,00)
для « $R_{выреза} \cdot I_{НОМ}$ »	(по отношению к $I_{НОМ ВТ.}$ )	1,00 – 300,00
	(при $I_{НОМ} = 1$ А, Ом/фазу)	(1,00 – 500,00)
	(при $I_{НОМ} = 5$ А, Ом/фазу)	(0,20 – 60,00)
3	Диапазон уставок по углу, град.:	
	для « $\varphi л$ »	30 – 89
	для « $\varphi$ выреза»	5 – 60
4	Дискретность уставок:	
	по времени, с	0,01
	по сопротивлению, Ом/фазу	0,01
	по углу, град.	1
5	Погрешность срабатывания по времени:*	
	выдержка более 1 с, % от уставки	$\pm 3$
	выдержка менее 1 с, мс	$\pm 25$

\* Указывается погрешность элемента задержки функциональной схемы устройства. Полное время срабатывания ступени складывается из времени срабатывания самого ИО ступени, заданной задержки на срабатывание и времени действия выходного реле (составляет порядка 10 мс).

#### 1.2.7.7.7 Четвертая ступень ДЗ от междуфазных КЗ (ДЗ-4)

1.2.7.7.7.1 Дополнительная ступень широкого назначения, реагирующая на междуфазные КЗ.

1.2.7.7.7.2 Характеристика срабатывания ИО ДЗ-4 изображена на рисунке 26.



рена дополнительная блокировка при снижении всех фазных напряжений ниже уставки «Уконтр», действующая без выдержки времени).

1.2.7.7.5 Имеется возможность ввести запрет АПВ при срабатывании данной ступени ДЗ. Это осуществляется с помощью уставки «Запрет АПВ».

1.2.7.7.6 Параметры ступени ДЗ-4 приведены в таблице 21.

Таблица 21

Наименование параметра		Значение
1	Диапазон уставки по времени, с:	0,10 – 30,00
2	Диапазон уставок по сопротивлениям:	
	для «X·I <sub>ном</sub> » (по отношению к I <sub>НОМ ВТ.</sub> )	1,00 – 500,00
	(при I <sub>НОМ</sub> = 1 А, Ом/фазу)	(1,00 – 500,00)
	(при I <sub>НОМ</sub> = 5 А, Ом/фазу)	(0,20 – 100,00)
	для «Rn·I <sub>ном</sub> »	1,00 – 500,00
	(при I <sub>НОМ</sub> = 1 А, Ом/фазу)	(1,00 – 500,00)
	(при I <sub>НОМ</sub> = 5 А, Ом/фазу)	(0,20 – 100,00)
	для «Rвыреза·I <sub>ном</sub> »	1,00 – 300,00
	(по отношению к I <sub>НОМ ВТ.</sub> )	(1,00 – 300,00)
	(при I <sub>НОМ</sub> = 1 А, Ом/фазу)	(1,00 – 300,00)
	(при I <sub>НОМ</sub> = 5 А, Ом/фазу)	(0,20 – 60,00)
3	Диапазон уставок по углу, град.:	
	для «φл»	30 – 89
	для «φ выреза»	5 – 60
4	Дискретность уставок:	
	по времени, с	0,01
	по сопротивлению, Ом/фазу	0,01
	по углу, град.	1
5	Погрешность срабатывания по времени:*	
	выдержка более 1 с, % от уставки	±3
	выдержка менее 1 с, мс	±25

\* Указывается погрешность элемента задержки функциональной схемы устройства. Полное время срабатывания ступени складывается из времени срабатывания самого ИО ступени, заданной задержки на срабатывание и времени действия выходного реле (составляет порядка 10 мс).

#### 1.2.7.8 Ускорение при включении выключателя

1.2.7.8.1 Предусмотрено ускорение одной из ступеней ДЗ при включении выключателя. Ускорение вводится автоматически на время, задаваемое уставкой «Тввода уск» в группе «Ускорение при включении», при любых включениях выключателя.

Диапазон значений уставки от 0,50 до 5,00 с, с шагом 0,01 с.

1.2.7.8.2 Имеется возможность задать контроль отсутствия напряжения на линии при вводе ускорения. Функция задается уставкой «Ускор.при вкл – Контр.Упри уск». Отсутствие напряжения на линии определяется либо с помощью ИО минимального напряжения на линии, либо с помощью внешнего реле минимального напряжения линии, сигнал от которого заводится на дискретный вход «Внешнее реле напряжения ВЛ» устройства. Выбор источника информации о значении напряжения на защищаемой линии производится уставкой «Ускор.при вкл. – Контроль Увл». Уставка имеет два положения:

– «ТН» – контроль отсутствия напряжения на защищаемой линии осуществляется на основании измеренного значения  $U_{ВЛ}$  на одноименном аналоговом входе;

– «РН» – контроль отсутствия напряжения на защищаемой линии осуществляется по сигналу от внешнего реле минимального напряжения линии.

1.2.7.8.3 Выбор ускоряемой ступени производится с помощью уставки «Ускорение ДЗ»: ДЗ-2, ДЗ-3 или ДЗ-4.

1.2.7.8.4 Выдержка времени на срабатывание при ускорении задается уставкой «Тускор. дз». Диапазон значений уставки от 0 до 5,00 с, с шагом 0,01 с.

1.2.7.8.5 Срабатывание ускоряемой ступени ДЗ производится по упрощенной логике – без контроля БК и БНН.

1.2.7.8.6 Возможен вывод направленности ускоряемой ступени ДЗ на время ввода ускорения с помощью уставки «Вывод напр. ДЗ». В данном случае характеристика ИО сопротивления не меняется, а лишь выводится ОНМ.

1.2.7.8.7 Для оперативного вывода функции ускорения из действия предусмотрен дискретный вход «Вывод ускорения ДЗ при включении».

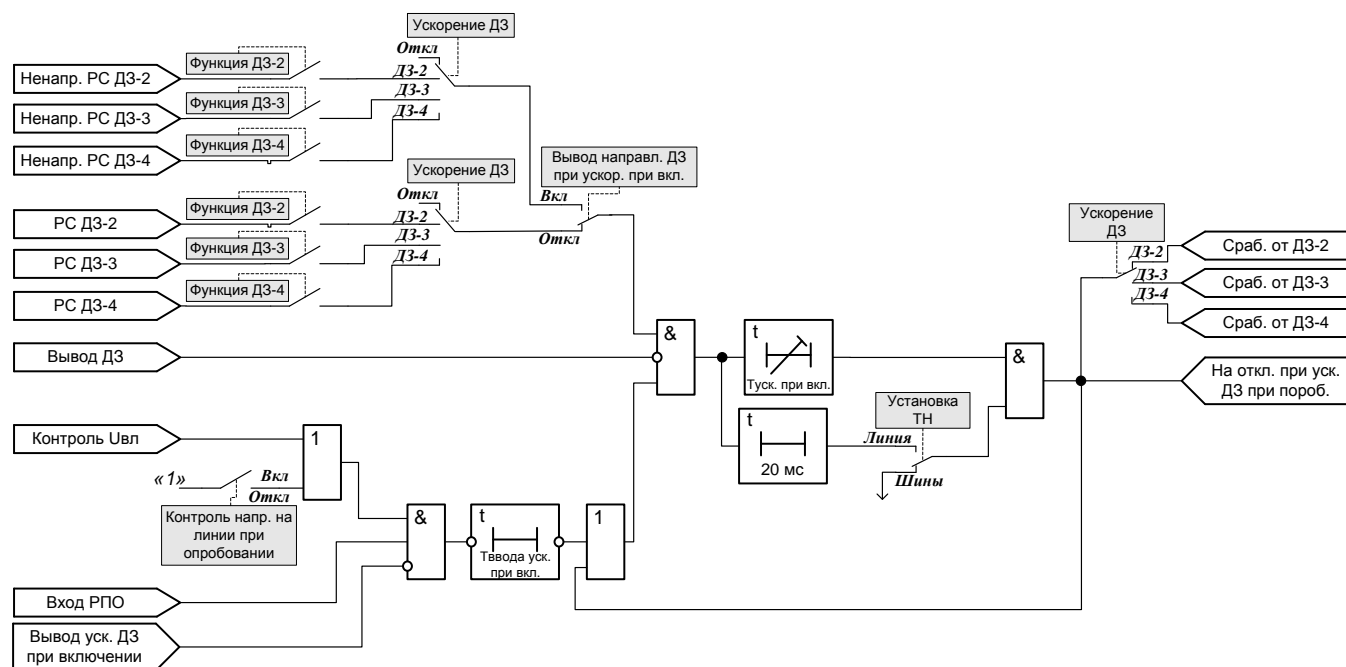


Рисунок 27 – Функционально-логическая схема блока ускорения ДЗ при включении выключателя

### 1.2.7.9 Оперативное ускорение

1.2.7.9.1 Предусмотрено оперативное ускорение одной из ступеней ДЗ, которое вводится при наличии сигнала на дискретном входе «Оперативное ускорение ДЗ». Ускорение обычно вводится дежурным персоналом с помощью оперативного ключа, контакты которого заводятся на указанный дискретный вход устройства.

1.2.7.9.2 Ускоряемая ступень задается с помощью уставки «ОУ ДЗ»: ДЗ-2, ДЗ-3 или ДЗ-4.

1.2.7.9.3 Выдержка времени на срабатывание при оперативном ускорении задается с помощью уставки «Тоу дз». Диапазон значений уставки от 0 до 5,00 с, с шагом 0,01 с.

1.2.7.9.4 Пуск оперативно-ускоренной ступени ДЗ может производиться от сигнала ввода медленнодействующих защит БК-м, либо быстродействующих БК-б. Сигнал выбира-

ется с помощью уставки «*Запуск ДЗ*» в группе «*Оперативное ускорение*». Данный параметр является независимым от настройки той же ступени ДЗ без ускорения.

1.2.7.9.5 С помощью уставки «*Блок. ДЗ от БНН*» в группе «*Оперативное ускорение*» имеется возможность вывести из действия автоматическую блокировку оперативно ускоренной ступени ДЗ при срабатывании БНН.

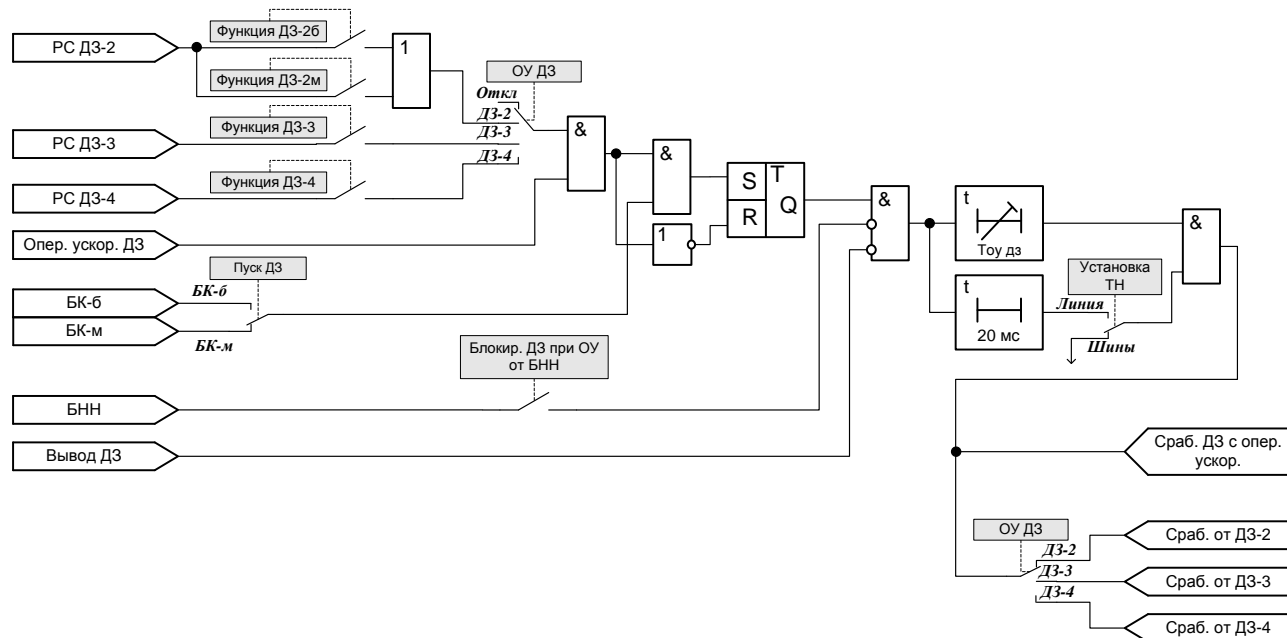


Рисунок 28 – Функционально-логическая схема блока оперативного ускорения ДЗ

## 1.2.8 Токовая направленная защита нулевой последовательности (ТЗНП)

1.2.8.1 Устройство содержит пять ступеней ТЗНП (*ТЗНП-1, ТЗНП-2, ТЗНП-3, ТЗНП-4* и *ТЗНП-5*) с независимой выдержкой времени от КЗ на землю, реагирующие на первую гармонику тока нулевой последовательности.

1.2.8.2 Имеется возможность для каждой ступени независимо задать время и ток срабатывания. Данные параметры определяются соответствующими уставками в группах «*ТЗНП-1 (2,3,4,5)*».

1.2.8.3 Для оперативного вывода ступеней ТЗНП из действия предусмотрен дискретный вход «*Вывод ТЗНП*». По данному сигналу происходит вывод всех ступеней независимо от их режима работы (например, наличия одного из видов ускорения).

1.2.8.4 Каждая ступень ТЗНП может быть выполнена направленной. Для этого используются специальные органы направления мощности нулевой последовательности двух типов (описание дано в п. 1.2.5.6.5):

- разрешающий, который срабатывает при КЗ на защищаемой линии (*ОНМ НП-р*);
- блокирующий, срабатывающий при КЗ «за спиной» (*ОНМ НП-б*).

Контроль направленности первой и второй ступеней ТЗНП осуществляется с помощью разрешающего ОНМ, а третьей, четвертой и пятой ступеней – разрешающим, либо и разрешающим и блокирующим ОНМ, объединенным по логике «ИЛИ». Данная функция задается уставкой «*ОНМ НП*» в соответствующей группе «*ТЗНП*».

1.2.8.5 Предусматривается автоматический вывод направленности, производимый одновременно для всех ступеней ТЗНП, при срабатывании любой из ступеней. Функция задается уставкой «*Вывод напр.*» в группе «*ТЗНП общие*». Указанное обеспечивает устойчивое пребывание ТЗНП в состоянии срабатывания при неполнофазном отключении выключателя, что необходимо для действия УРОВ.

1.2.8.6 С помощью уставки «ОНМ при БНН» в группах уставок ступеней ТЗНП имеется возможность задать один из вариантов действия логики при срабатывании БНН:

- срабатывание БНН не вызывает изменения логики действия ступени ТЗНП («Игнор.»);
- вывод ступени при появлении сигнала БНН («Ступень»);
- ступень переводится в ненаправленный режим работы при появлении сигнала БНН («Направл.»).

1.2.8.7 Имеется возможность ввести запрет АПВ при срабатывании каждой ступени ТЗНП. Это осуществляется с помощью уставки «Запрет АПВ».

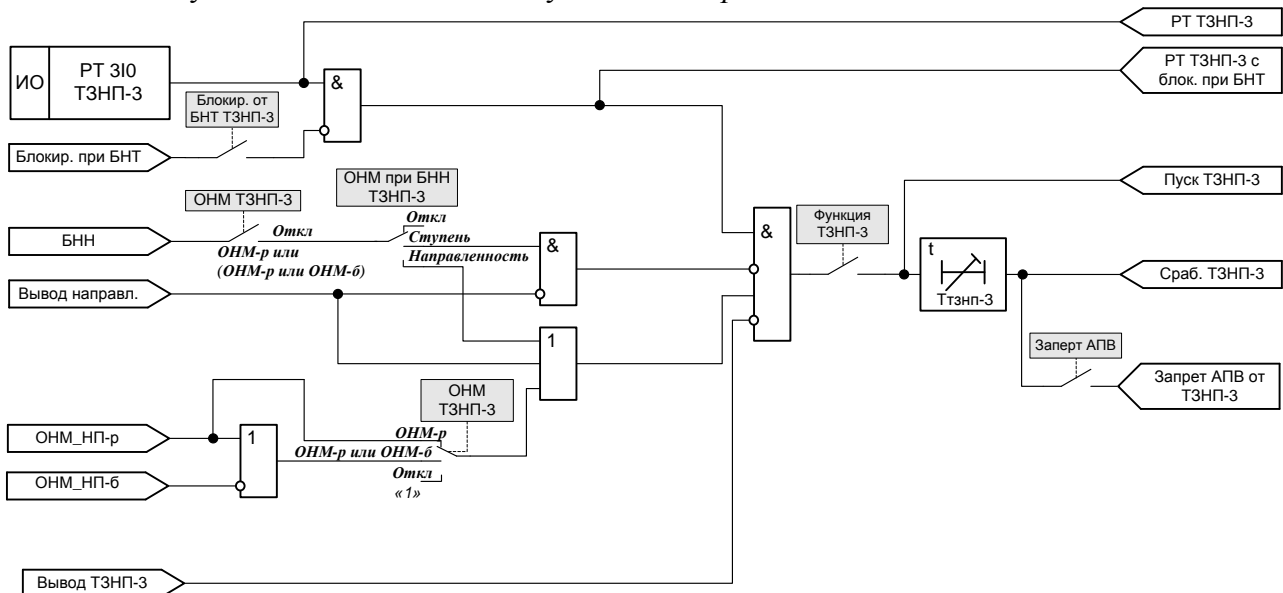


Рисунок 29 – Функционально-логическая схема блока третьей ступени токовой защиты нулевой последовательности

1.2.8.8 Параметры ступеней ТЗНП приведены в таблице 22.

Таблица 22

Наименование параметра	Значение
1 Диапазон уставок по времени, с:	
для первой ступени	0,00 – 5,00
для второй ступени	0,10 – 5,00
для третьей ступени	0,20 – 10,00
для четвертой ступени	0,50 – 10,00
2 Диапазон уставок по току $3I_0$ :	
для первой ступени « $3I_0/I_{НОМ}$ » (по отношению к $I_{НОМ ВТ.}$ ), о.е.	0,20 – 30,00
(при $I_{НОМ} = 1 \text{ А, А}$ )	(0,20 – 30,00)
(при $I_{НОМ} = 5 \text{ А, А}$ )	(1,00 – 150,00)
для второй ступени « $3I_0/I_{НОМ}$ »	0,10 – 20,00
(при $I_{НОМ} = 1 \text{ А, А}$ )	(0,10 – 20,00)
(при $I_{НОМ} = 5 \text{ А, А}$ )	(0,50 – 100,00)
для третьей ступени « $3I_0/I_{НОМ}$ »	0,05 – 20,00
(при $I_{НОМ} = 1 \text{ А, А}$ )	(0,05 – 20,00)
(при $I_{НОМ} = 5 \text{ А, А}$ )	(0,25 – 100,00)
для четвертой ступени « $3I_0/I_{НОМ}$ »	0,05 – 10,00
(при $I_{НОМ} = 1 \text{ А, А}$ )	(0,05 – 10,00)
(при $I_{НОМ} = 5 \text{ А, А}$ )	(0,25 – 50,00)

Продолжение таблицы 22

Наименование параметра		Значение
для пятой ступени «3ИО/Ином»		0,05 – 10,00
(при $I_{НОМ} = 1 \text{ А, А}$ )		(0,05 – 10,00)
(при $I_{НОМ} = 5 \text{ А, А}$ )		(0,25 – 50,00)
3	Дискретность уставок: по времени, с по току $3I_0$ , А	0,01 0,01
4	Основная погрешность срабатывания: по току $3I_0$ , от уставки, % по времени:*	$\pm 5$
	выдержка более 1 с, % от уставки	$\pm 3$
	выдержка менее 1 с, мс	$\pm 25$
5	Коэффициент возврата по току	0,95 – 0,92**
6	Время срабатывания ИО тока $3I_0$ , мс, не более	35
7	Время возврата ИО тока $3I_0$ , мс, не более	40

\* Указывается погрешность элемента задержки функциональной схемы устройства. Полное время срабатывания ступени складывается из времени срабатывания самого ИО ступени, заданной задержки на срабатывание и времени действия выходного реле (составляет порядка 10 мс).

\*\* Для токовых органов коэффициент возврата равен 0,95, а при токе менее  $0,4I_{НОМ}$  А коэффициент возврата уменьшается до 0,92.

1.2.8.9 Блокировка ступеней ТЗНП по содержанию второй гармоники в токе нулевой последовательности.

Для обеспечения несрабатывания быстродействующих (либо ускоряемых) ступеней ТЗНП при включении линии с ненагруженным силовым трансформатором, с возникновением броска тока намагничивания (БНТ), используется специальная блокировка по второй гармонике в токе нулевой последовательности, которая запрещает пуск ступени.

Обычно блокировка применяется на линиях, где есть ответвления с заземленной нейтралью или если линия может ставить под напряжение трансформаторы подстанции на противоположном конце.

Наличие функции блокировки от БНТ задается независимо для каждой ступени ТЗНП с помощью уставки «Блокир. при БНТ» в соответствующей группе уставок. Для ускоряемых ступеней ТЗНП необходимо ввести блокировку, и она будет действовать как в режиме ускорения, так и при нормальной работе.

Имеется возможность с помощью уставки « $I_{г2}/I_{г1\_3I0}$ » в группе уставок «Дополнительные ПО» регулировать пороговую величину отношения действующего значения второй гармоники к действующему значению первой гармоники тока нулевой последовательности, при котором срабатывает блокировка. Диапазон значений уставки от 0,10 до 0,40, с шагом 0,01.

Если сигнал блокировки присутствует в течение 70 мс после срабатывания ИО любой из ступеней ТЗНП, то он подхватывается и удерживается до тех пор, пока не вернутся ИО всех ступеней.

Функционально-логическая схема блокировки приведена на рисунке 30.



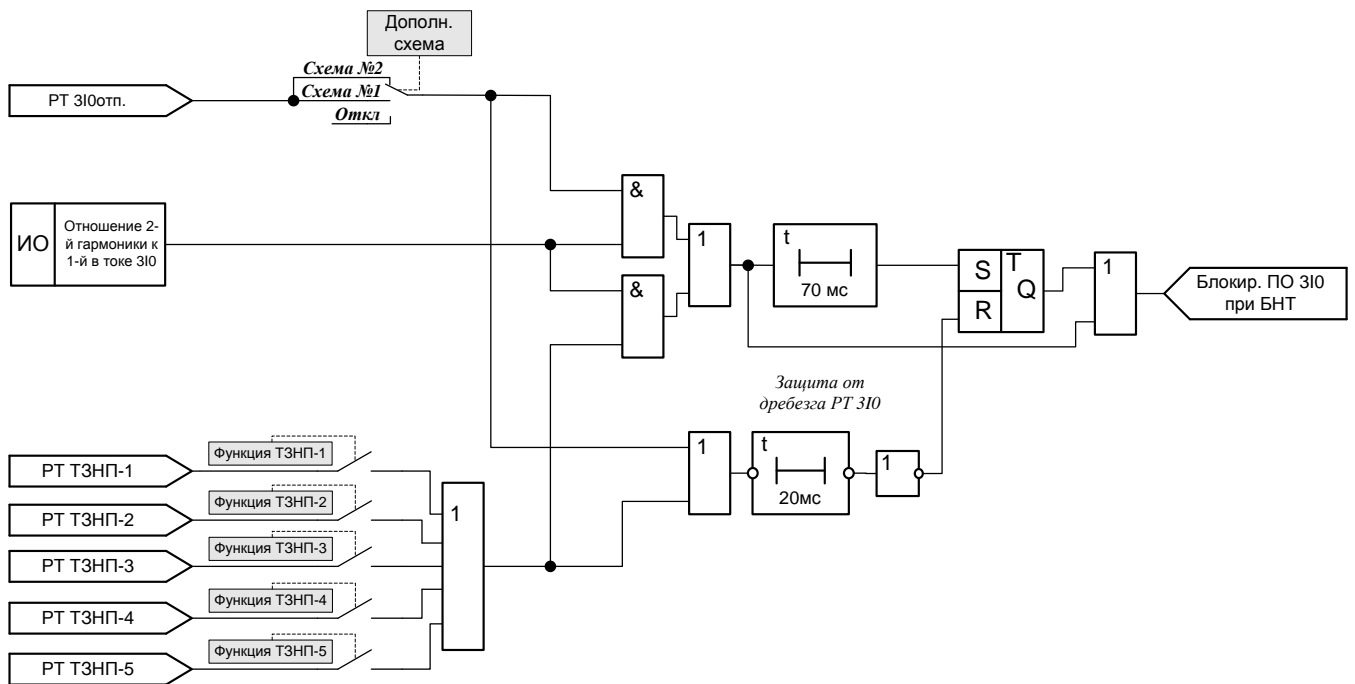


Рисунок 30 – Функционально-логическая схема блокировки по 2-й гармонике

1.2.8.10 Предусматривается автоматическое ускорение ступени *ТЗНП-3* при срабатывании одной из защит устройства (обычно одной из ступеней ДЗ). При этом *ТЗНП-3* действует без выдержки времени. Функция задается с помощью уставки «Ускор. от защит» в группе уставок «ТЗНП общие».

Это ускорение предназначено для обеспечения действия УРОВ при переходе многофазного КЗ, вызвавшего действие дистанционной защиты, в КЗ на землю.

#### 1.2.8.11 Ускорение при включении выключателя

1.2.8.11.1 Схема формирования сигнала ввода автоматического ускорения при включении выключателя используется одна и та же для ТЗНП и ДЗ. Описание приведено в п. 1.2.7.8.

1.2.8.11.2 Выбор ускоряемой ступени производится с помощью уставки «Ускорение ТЗНП»: *ТЗНП-2*, *ТЗНП-3*, *ТЗНП-4*, *ТЗНП-5*.

1.2.8.11.3 Выдержка времени на срабатывание при ускорении задается уставкой «Ускор. тзмп». Диапазон значений уставки от 0,00 до 5,00 с, с шагом 0,01 с.

1.2.8.11.4 Предусматривается вывод направленности всех ступеней ТЗНП в режиме ускорения при включении выключателя, если это задано уставкой «Вывод напр. ТЗНП» в группе «Ускорение при включении». Указанное обеспечивает надежное срабатывание ТЗНП при неполнофазном включении выключателя.

1.2.8.11.5 Для оперативного вывода функции ускорения из действия предусмотрен дискретный вход «Вывод ускорения ТЗНП при включении».

#### 1.2.8.12 Оперативное ускорение

1.2.8.12.1 Предусмотрено оперативное ускорение одной из ступеней ТЗНП, которое вводится при подаче сигнала на дискретный вход «Оперативное ускорение ТЗНП». Ускорение обычно вводится дежурным персоналом с помощью оперативного ключа, контакты которого заводятся на указанный дискретный вход устройства.

1.2.8.12.2 Ускоряемая ступень задается с помощью уставки «ОУ ТЗНП»: *ТЗНП-2*, *ТЗНП-3*, *ТЗНП-4*, *ТЗНП-5*.

1.2.8.12.3 Выдержка времени на срабатывание при оперативном ускорении задается с помощью уставки «Тоу тзмп». Диапазон значений уставки от 0,00 до 5,00 с, с шагом 0,01 с.

## 1.2.9 Токовая отсечка (ТО)

1.2.9.1 Устройство содержит ненаправленную токовую отсечку с контролем тока трех фаз и независимой выдержкой времени. ТО предназначена для резервирования действия ступеней ДЗ при неисправностях в цепях напряжения.

1.2.9.2 С помощью уставки «Функция» в группе уставок «ТО» имеется возможность задать режим работы ТО:

- постоянное действие (значение уставки «Вкл»);
- ускоряющая отсечка – вводится в работу только на заданное время после включения выключателя («УсОмс»);
- ступень аварийной защиты – вводится в работу при выявлении неисправностей в цепях ТН («Авар»);
- аварийная и ускоряющая защита – вводится в работу на заданное время после включения выключателя или при выявлении неисправностей в цепях ТН (объединение логики ускоряющей отсечки и ступени аварийной защиты; «Авар&УсОмс»).

1.2.9.3 Для оперативного вывода из действия ТО используется общий сигнал для всех токовых защит от дискретного входа «Вывод ТЗ».

1.2.9.4 Предусматривается возможность ввести запрет АПВ при срабатывании ТО. Это осуществляется с помощью уставки «Запрет АПВ».

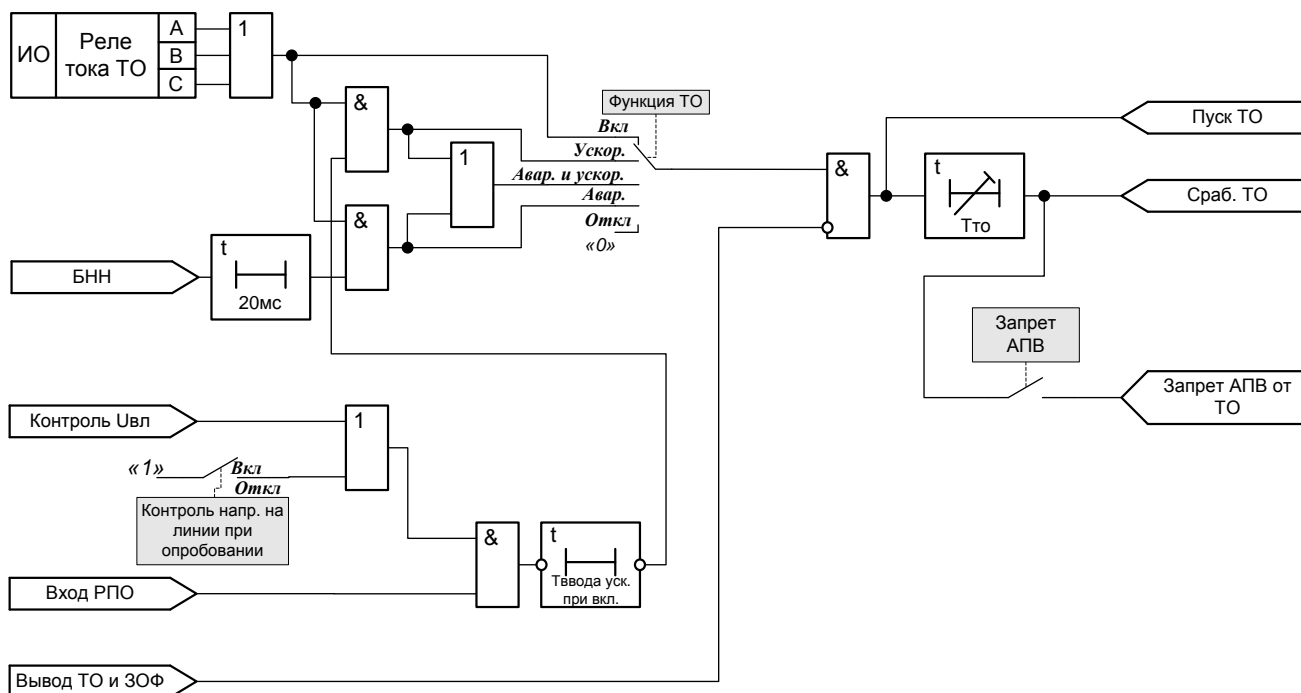


Рисунок 31 – Функционально-логическая схема блока ТО

1.2.9.5 ТО имеет характеристики, указанные в таблице 23.

Таблица 23

Наименование параметра		Значение
1	Диапазон уставок по току « $I_{НОМ}$ »: (по отношению к $I_{НОМ ВТ.}$ ) (при $I_{НОМ} = 1 \text{ А, А}$ ) (при $I_{НОМ} = 5 \text{ А, А}$ )	0,50 – 30,00 (0,50 – 30,00) (2,50 – 150,00)
2	Диапазон уставок по времени, с:	0,00 – 3,00
3	Дискретность уставок:	
	по току, А	0,01
	по времени, с	0,01

Продолжение таблицы 23

Наименование параметра		Значение
4	Основная погрешность срабатывания: по току, от уставки, % по времени:* выдержка более 1 с, от уставки, % выдержка менее 1 с, мс	±5 ±3 ±25
5	Коэффициент возврата по току	0,95 – 0,92
6	Время срабатывания (при «T, с — 0,00»), мс, не более	25
7	Время возврата, мс, не более	40

\* Указывается погрешность элемента задержки функциональной схемы устройства. Полное время срабатывания ступени складывается из времени срабатывания самого ИО ступени, заданной задержки на срабатывание и времени действия выходного реле (составляет порядка 10 мс).

### 1.2.10 Защита от обрыва фаз и несимметрии (ЗОФ)

1.2.10.1 ЗОФ реализуется методом расчета соотношения токов обратной последовательности  $I_2$  и прямой последовательности  $I_1$ , по формулам:

$$I_1 = \frac{I_A + I_B \cdot e^{j120} + I_C \cdot e^{-j120}}{3} \quad (17)$$

$$I_2 = \frac{I_A + I_B \cdot e^{-j120} + I_C \cdot e^{j120}}{3} \quad (18)$$

В нормальном режиме работы соотношение  $I_2/I_1$  близко к нулю, тогда как при обрыве одной из фаз соотношение становится близким к единице.

1.2.10.2 Расчет  $I_2/I_1$  производится только при значении тока прямой последовательности  $I_1 > 0.04 \cdot I_{ном}$ . В противном случае соотношение  $I_2/I_1 = 0$ .

1.2.10.3 Функция ЗОФ может работать на отключение или только на сигнал. Это определяется уставкой «Действие» в группе «ЗОФ».

1.2.10.4 Для оперативного вывода из действия ТО используется общий сигнал для всех токовых защит от дискретного входа «Вывод ТЗ».

1.2.10.5 Предусматривается возможность ввести запрет АПВ при срабатывании ЗОФ. Это осуществляется с помощью уставки «Запрет АПВ».

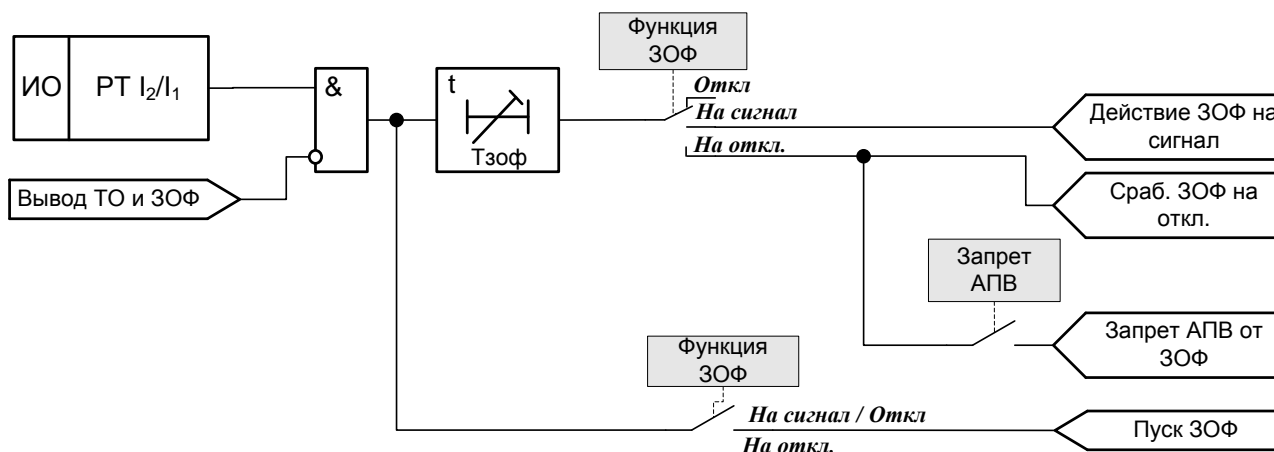


Рисунок 32 – Функционально-логическая схема блока защиты от обрыва фазы

1.2.10.6 Параметры ЗОФ приведены в таблице 24.

Таблица 24

Наименование параметра		Значение
1	Диапазон уставки по току « $I2/I1$ », о.е.	0,1 – 1,00
2	Диапазон уставки по времени, с	0,10 – 99,00
3	Дискретность уставок:	
	по току, А	0,01
	по времени, с	0,01
4	Основная погрешность срабатывания:	
	по соотношению $I2/I1$ , %	$\pm 10$
	по времени *:	
	выдержка более 1 с, от уставки, %	$\pm 3$
	выдержка менее 1 с, мс	$\pm 25$
5	Коэффициент возврата по току	0,95

\*Указывается погрешность элемента задержки функциональной схемы устройства. Полное время срабатывания ступени складывается из времени срабатывания самого ИО ступени, заданной задержки на срабатывание и времени действия выходного реле (составляет порядка 10 мс).

#### 1.2.11 Входы внешнего отключения

1.2.11.1 Для увеличения возможностей устройства в нем имеются четыре дополнительных дискретных входа для отключения от внешних защит «*Внешнее отключение 1*», «*Внешнее отключение 2*», «*Внешнее отключение 3*» и «*Внешнее отключение 4*». Свойства каждого входа задаются отдельно с помощью уставок в соответствующих группах.

1.2.11.2 Для увеличения надежности и отстройки от ложных срабатываний с помощью уставки «*Контроль по I*» вводится отдельно для каждого входа контроль по току. Для контроля тока в фазах используется токовый орган УРОВ. Таким образом, для отключения выключателя необходимо наличие сигнала на входе, например, «*Внешнее отключение 1*», а также срабатывание токового органа УРОВ.

1.2.11.3 В случае задания режима «с контролем по току» при отсутствии тока приход сигнала на вход «*Внешнее отключение 1 (2,3,4)*» через 1 с вызовет сигнализацию неисправности цепей внешнего отключения с соответствующей индикацией на экране дисплея. При этом действие сигнала на отключение блокируется, то есть даже в случае появления тока в фазах, отключения не будет. Блокировка снимается при исчезновении сигнала на входе «*Внешнее отключение 1 (2,3,4)*». Работа всех входов выполнена абсолютно независимо друг от друга.

1.2.11.4 Значение уставки «*Пуск УРОВ*» определяет наличие пуска схемы УРОВ устройства при отключении по одному из дискретных входов «*Внешнее отключение 1 (2,3,4)*».

1.2.11.5 С помощью уставки «*Запрет АПВ*» имеется возможность задать срабатывание реле «*Запрет АПВ*» при отключении по одному из соответствующих дискретных входов.

1.2.11.6 Дополнительно можно запрограммировать название каждого входа внешнего отключения, выводимое на ЖК индикатор при отключении. Имя можно задать по линии связи, либо с помощью кнопок управления устройством. Используются следующие символы: «АБВГДЕЖЗИЙКЛМНОПРСТУФХЦЧШЩЬЪЬЭЮЯабвгдежзийклмнопрстуфхцчшщъьэюяUIN0123456789-/.<> ». Выбор производится последовательным перебором символов. Последний символ в списке – «пробел». Максимальная длина имени 14 символов.

1.2.11.7 Фрагмент функциональной логической схемы обработки входного сигнала «*Внешнее отключение 1*» изображен на рисунке 33. Обработка сигнала «*Внешнее отключение 2(3,4)*» аналогично.

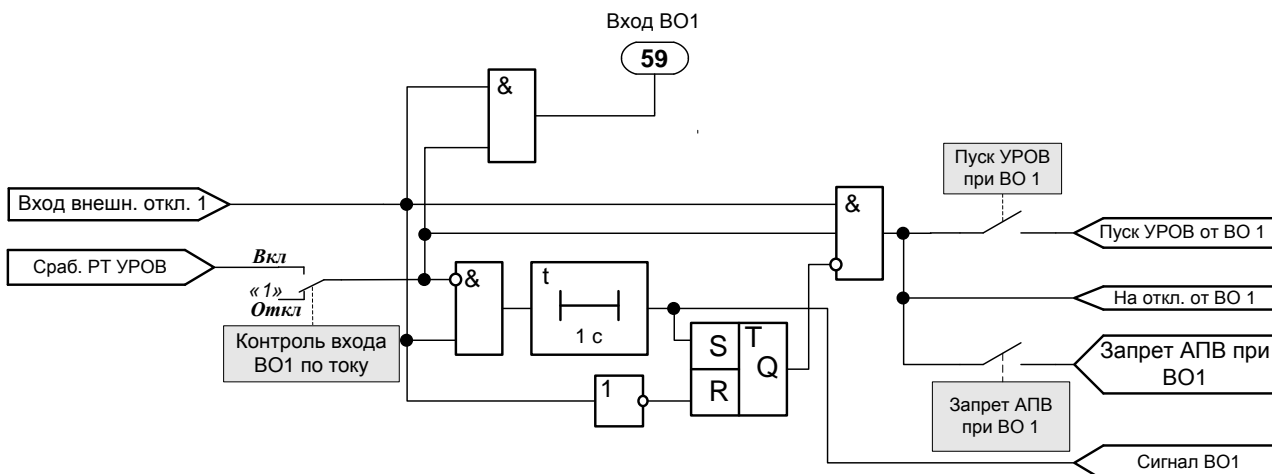


Рисунок 33 – Функционально-логическая схема блока отключения выключателя от сигнала внешнего отключения 1

### 1.2.12 Входы внешней сигнализации

1.2.12.1 Устройство имеет пятнадцать дискретных входов внешней сигнализации, предназначенные для подключения различных источников сигналов для вывода их на общее реле предупредительной сигнализации устройства или просто для опроса их состояния через линию связи.

1.2.12.2 Предусмотрена возможность задать уровень активного сигнала на дискретном входе внешней сигнализации с помощью уставки «Актив.уровень» в группе уставок «Внешний сигнал 1 (2,3,...,15)». При значении уставки «1» наличие сигнала на входе будет вызывать срабатывание сигнализации устройства, при значении «0» – отсутствие сигнала.

1.2.12.3 Каждый вход имеет свою выдержку времени, которая задаётся уставкой «T, с» в соответствующей группе уставок.

1.2.12.4 Каждый вход имеет уставку «Сигнал», с помощью которой можно отключать его действие на общее реле сигнализации устройства.

1.2.12.5 Дополнительно можно запрограммировать название каждого входа внешнего сигнала, выводимое на ЖК индикатор при сигнализации. Имя можно задать по линии связи, либо с помощью кнопок управления устройством. Используются следующие символы: «АБВГДЕЖЗИЙКЛМНОПРСТУФХЦЧШЩЬЪЭЮЯабвгдежзийклмнопрстуфхцчшщьюяUIN0123456789-./.<> ». Выбор производится последовательным перебором символов. Последний символ в списке – «пробел». Максимальная длина имени 14 символов.

1.2.12.6 Фрагмент функциональной логической схемы обработки входного сигнала «Внешний сигнал 1» изображен на рисунке 34.

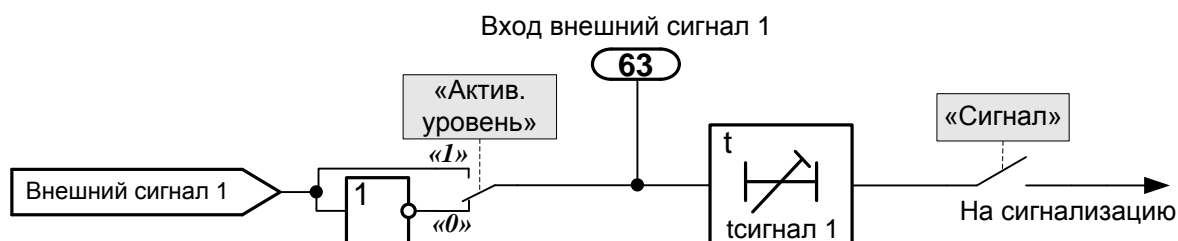


Рисунок 34 – Схема реализации входа «Внешний сигнал 1»

### 1.2.13 Устройство резервирования при отказе выключателя (УРОВ)

1.2.13.1 Функция УРОВ выполнена на основе индивидуального принципа. Индивидуальный УРОВ подразумевает установку независимого устройства на каждом выключателе.

В случае необходимости, имеется возможность использования данного устройства защиты в централизованной схеме УРОВ.

1.2.13.2 Функция УРОВ вводится в действие с помощью уставки «*Функция*» в группе «*УРОВ*».

1.2.13.3 Пуск УРОВ происходит при срабатывании внутренних защит (ДФЗ, ДЗ, ТЗ, ТЗНП), либо при появлении сигналов на одном из дискретных входов: «*Пуск УРОВ 1*», «*Пуск УРОВ 2*» или «*Пуск УРОВ 3*». На данные входы обычно подаются сигналы от других защит присоединения, ДЗШ.

Также возможен пуск УРОВ при срабатывании устройства на отключение по одному из дискретных сигналов «*Внешнее отключение 1 (2,3,4)*». Эта возможность задаётся уставками «*Пуск УРОВ*» в группах уставок «*Внешнее отключение 1*», «*Внешнее отключение 2*», «*Внешнее отключение 3*» и «*Внешнее отключение 4*» соответственно.

1.2.13.4 Предусматривается фиксация сигнала срабатывания внутренних защит, если указанный сигнал существовал более 0,02 с. Сброс сигнала происходит при возврате реле тока УРОВ.

1.2.13.5 При поступлении сигнала пуска и выполнении всех пусковых условий УРОВ срабатывает с заданной выдержкой времени, определяемой уставкой «*Туров, с*». При срабатывании УРОВ воздействует на выходные реле:

— формирования команды на отключение смежных выключателей (реле «*Откл. смежн. выключателей*»);

— запрета АПВ смежных выключателей (реле «*Запрет АПВ смежн. выключателей*»);

— запрета АПВ «своего» выключателя (реле «*Запрет АПВ выключателя*»).

Кроме этого, при срабатывании УРОВ и заданной уставке «*ВЧ III от УРОВ – Вкл*» происходит останов ВЧ передатчика путем блокировки сигнала пуска ВЧ передатчика. (при заданной уставке «*ВЧ III от УРОВ – Откл*» и срабатывании УРОВ останов ВЧ передатчика не происходит).

1.2.13.6 Для контроля факта отключения выключателя (по исчезновению тока во всех фазах) предусмотрен специальный токовый орган УРОВ, который контролирует величины фазных токов. Токовый орган УРОВ срабатывает, если хотя бы один из фазных токов превышает порог срабатывания, заданный уставкой «*Туров*» в группе «*УРОВ*».

Срабатывание УРОВ возможно только при сработавшем органе тока.

1.2.13.7 С помощью уставок имеется возможность задания одной из стандартных схем УРОВ: с автоматической проверкой исправности выключателя или с дублированным пуском от защит с использованием сигнала от реле положения РПВ.

1.2.13.8 Для использования СХЕМЫ С АВТОМАТИЧЕСКОЙ ПРОВЕРКОЙ ИСПРАВНОСТИ ВЫКЛЮЧАТЕЛЯ необходимо задать следующие значения уставок: «*Контроль РПВ — Откл*», «*Действие на себя — Вкл*». В этом случае при появлении пуска схемы УРОВ выдаётся команда на отключение «своего» выключателя. Указанное повторное отключение предотвращает ложное и излишнее действие УРОВ на отключение других элементов благодаря возврату токового органа УРОВ, контролирующего пусковую цепь.

Имеется возможность задать контроль срабатывания токового органа УРОВ при действии на отключение «своего» выключателя. Для этого необходимо задать уставку «*Контроль по I — Вкл*» в группе «*УРОВ*».

1.2.13.9 Для использования СХЕМЫ С ДУБЛИРОВАННЫМ ПУСКОМ ОТ ЗАЩИТ необходимо задать следующие значения уставок: «*Контроль РПВ — Вкл*», «*Действие на себя — Откл*».

В этом случае пуск УРОВ идёт с дополнительным контролем сигнала РПВ, который заводится на специальный дискретный вход «*Вход РПВ*». Отсутствие сигнала на указанном входе говорит о том, что он шунтирован контактами выходных реле защит, действующих на отключение выключателя. В этом случае пуск УРОВ разрешен.

1.2.13.10 Для оперативного вывода из действия функции УРОВ предназначен дискретный вход «Вывод УРОВ».

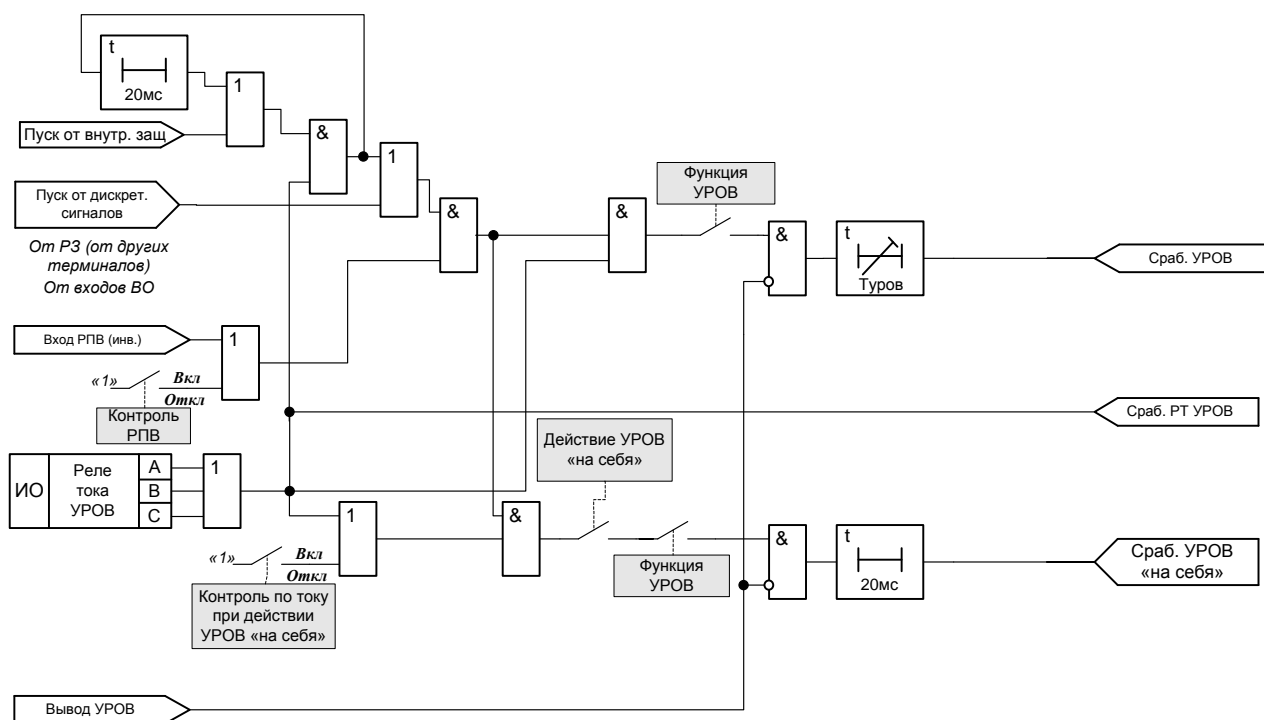


Рисунок 35 – Функционально-логическая схема блока УРОВ

1.2.13.11 Параметры УРОВ приведены в таблице 25.

Таблица 25

Наименование параметра		Значение
1	Диапазон уставок по току « $I_{уров}/I_{ном}$ »: (по отношению к $I_{НОМ ВТ.}$ ), о.е. (при $I_{НОМ} = 1 \text{ A, A}$ ) (при $I_{НОМ} = 5 \text{ A, A}$ )	0,04 – 1,00 (0,04 – 1,00) (0,20 – 5,00)
2	Диапазон уставки по времени « $T_{уров}$ », с	0,10 – 2,00
3	Дискретность уставок: по току, А по времени, с	0,01 0,01
4	Основная погрешность срабатывания: по току, от уставки, % по времени: выдержка более 1 с, от уставки, % выдержка менее 1 с, мс	$\pm 8$ $\pm 3$ $\pm 25$
5	Коэффициент возврата токового органа УРОВ	0,95 – 0,92*
6	Время срабатывания токового органа УРОВ, мс, не более	30
7	Время возврата токового органа УРОВ, мс, не более	40

\* Для токовых органов коэффициент возврата равен 0,95, а при токе менее  $0,4 \cdot I_{НОМ}$  коэффициент возврата уменьшается до 0,92.

## 1.2.14 Использование устройства в сетях с нестандартным чередованием фаз

1.2.14.1 Стандартным чередованием фаз считается, когда прямому чередованию фаз соответствует их последовательность А, В, С. Однако имеются энергосистемы, в которых последовательность А, В, С соответствует обратному чередованию фаз.

1.2.14.2 Для того чтобы устройство правильно функционировало в любых сетях следует соблюдать следующие правила подключения цепей тока и напряжения:

— фазные напряжения и токи, подведенные к входам «*Ua*», «*Ub*», «*Uc*» и «*Ia*», «*Ib*», «*Ic*» должны соответствовать прямому чередованию фаз;

— цепи напряжения «разомкнутого» треугольника подводятся в соответствии с маркировкой выводов «*H*», «*K*», «*I*» (или «*Φ*»).

1.2.14.3 Если в сети стандартное ПРЯМОЕ чередование фаз, то сформулированным правилам соответствует подключение фазы А к входу устройства «*A*» по току и напряжению, фазы В к входу «*B*», фазы С к входу «*C*».

1.2.14.4 В сетях с ОБРАТНЫМ чередованием фаз при подключении необходимо поменять местами провода подводимые к фазам В и С. То есть необходимо подключить ток (напряжение) фазы В к входу «*Ic*» («*Uc*»), а ток (напряжение) фазы С – к входу «*Ib*» («*Ub*»).

1.2.14.5 По указанному принципу можно обеспечить правильное функционирование устройства в любой сети.

## 1.2.15 Выбор текущего набора уставок

1.2.15.1 В устройстве имеются четыре набора уставок, в состав которых входят как сами уставки защит, так и программные переключатели, задающие режим работы защиты и автоматики. Предусмотрена возможность «горячей» смены уставок, что позволяет более гибко адаптировать защиты к изменению режимов сети.

1.2.15.2 Выбор текущего (активного) набора уставок (набора, значения уставок которого в данный момент используются) производится с помощью сигналов, подаваемых на дискретные входы устройства: «*Набор уставок А1*» и «*Набор уставок А2*». Номер набора определяется двоичным кодом, подаваемым на указанные дискретные входы. Возможные варианты приведены в таблице 26.

Таблица 26

Номер активного набора уставок	Наличие сигналов на дискретных входах	
	« <i>Набор уставок А1</i> »	« <i>Набор уставок А2</i> »
1	0	0
2	1	0
3	0	1
4	1	1

1.2.15.3 Обычно выбор текущего набора уставок производится с помощью внешнего оперативного ключа управления, контакты которого подаются на дискретные входы «*Набор уставок А1*» и «*Набор уставок А2*».

Переход на другой набор уставок после изменения состояния соответствующих дискретных входов происходит с задержкой 10 с. Это позволяет при последовательном переключении оперативного ключа предотвратить кратковременный ввод в действие промежуточных наборов уставок.

Например, если переключение ключа с первого набора на четвёртый происходит за время не превышающее 10 с, то промежуточные второй и третий наборы вводятся в действие не будут.

1.2.15.3 Номер активного набора уставок можно проконтролировать на индикаторе устройства в меню «*Контроль — Активный набор уставок*».



### 1.2.16 Определение вида и расстояния до места повреждения

1.2.16.1 В устройстве реализовано определение расстояния до места повреждения (ОМП) на ВЛ методом одностороннего замера с компенсацией влияния переходного сопротивления и сопротивления взаимоиндукции нулевой последовательности с параллельной ВЛ. Также при расчете ОМП производится определение вида повреждения.

Реализованный в устройстве алгоритм ОМП предназначен для использования на воздушных линиях электропередач, где индуктивная составляющая сопротивления линии преобладает, либо, в крайнем случае, равна активной составляющей.

При использовании данного устройства для защиты кабельных линий функция ОМП не будет давать правильные результаты.

1.2.16.2 Пуск ОМП производится при срабатывании грубых ПО. Это позволяет обеспечить пуск ОМП при всех видах КЗ на протяжении всей защищаемой линии.

Расчёт производится на основе токов и напряжений, значения которых сохраняются через время  $T_{\text{отстройки}}$  от момента пуска ОМП. В этот же момент времени производится сохранение действующих значений величин  $3U_0$ ,  $3I_0$ ,  $U_1$ ,  $I_1$ ,  $U_2$ ,  $I_2$ ,  $3I_{0\text{ПАР.ВЛ}}$  для двухстороннего уточняющего расчёта ОМП. Выдержка времени  $T_{\text{отстройки}}$  задаётся соответствующей уставкой в группе «ОМП».

Результаты расчёта ОМП сохраняются только в случае, если присутствует сигнал пуска ОМП и происходит срабатывание защит устройства на отключение выключателя. Причём причина может быть любой: как срабатывание одной из внутренних за, так и срабатывание по дискретным входам («Внешнее отключение 1 (2)»). Результаты расчёта ОМП и соответствующие величины для двухстороннего расчёта сохраняются и отображаются в соответствующей записи срабатывания в меню «Срабатывания». Временная диаграмма, поясняющая работу функции ОМП, приведена на рисунке 36.

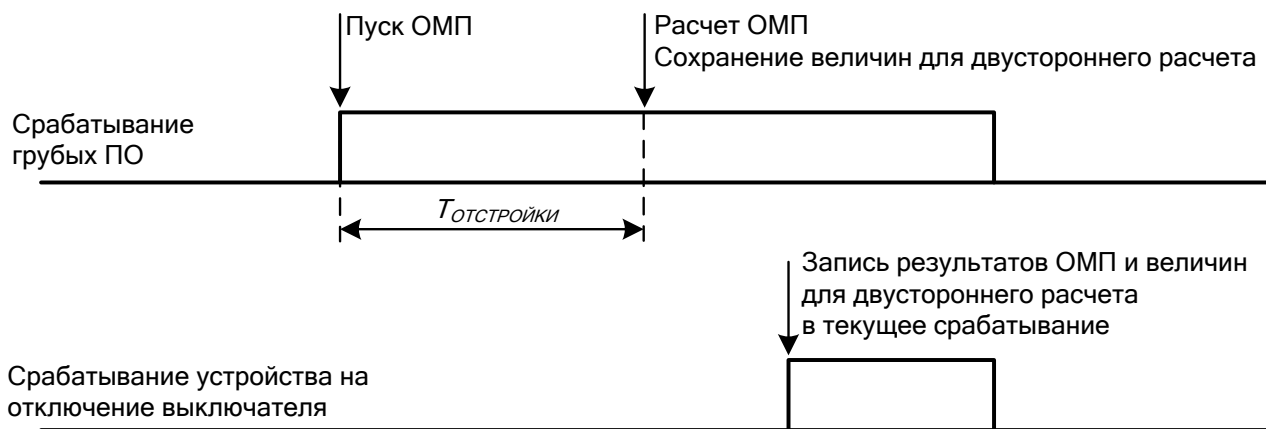


Рисунок 36 – Поясняющая временная диаграмма расчёта ОМП и сохранения результатов

1.2.16.3 Расстояние до КЗ отображается в километрах с точностью до одного знака после запятой. В случае определения КЗ «за спиной» выводится расстояние со знаком «минус».

Виды КЗ, а также их условные обозначения при выводе на индикаторе устройства приведены в таблице 27.

Таблица 27

Вид КЗ	Условное обозначение вида КЗ при отображении на индикаторе устройства
трехфазное КЗ	ABC
двухфазное КЗ	AB
	BC
	CA
двухфазное с замыканием на землю КЗ	AB0
однофазное КЗ	A0
	B0
	C0

1.2.16.4 Для действия функции ОМП необходимо, чтобы были правильно заданы удельные параметры линии, которые задаются в группе «*Параметры линии*», а также длина защищаемой линии в километрах.

1.2.16.5 В алгоритме ОМП, реализованном в устройстве, производится компенсация влияния взаимоиндукции от параллельной линии. Для этого расчёт производится с учетом тока нулевой последовательности параллельной ВЛ, который заводится на специальный аналоговый вход устройства.

Также необходимо с помощью соответствующей уставки в группе «*Параметры линии*» задать удельное реактивное сопротивление взаимоиндукции нулевой последовательности  $X_{М\text{УД}}$ .

1.2.16.6 В устройстве реализован дополнительный специальный алгоритм ОМП, который предназначен для действия в режиме, когда параллельная ВЛ, имеющая взаимоиндукцию с защищаемой линией, отключена и заземлена с двух сторон, а возможность измерения тока нулевой последовательности в заземленной линии отсутствует. Стандартный алгоритм ОМП с компенсацией взаимоиндукции дает в этом режиме существенные погрешности.

Применение специального алгоритма ОМП позволяет частично компенсировать влияние взаимной индукции без измерения тока нулевой последовательности параллельной ВЛ.

Для действия алгоритма необходимо с помощью соответствующих уставок в группе «*ОМП*» дополнительно к остальным параметрам задать сопротивления нулевой последовательности эквивалентных систем, прилегающих с двух сторон к линиям, одна из которых является защищаемой, – «*X0 C1*» и «*X0 C2*». Указанные сопротивления обычно известны при расчёте уставок защит.

Для ввода в действие специального алгоритма используется уставка «*Спец.режим ОМП*» в группе «*ОМП*».

В устройстве имеются два набора уставок с возможностью переключения между ними с помощью дискретного сигнала «*Набор уставок*». Можно выделить один из наборов уставок именно для специального режима. В этом наборе необходимо задать значение уставки «*Спец.режим ОМП — Вкл*». Во втором наборе можно выставить — «*Спец.режим ОМП — Откл*». Затем перед вводом ремонтного режима, когда параллельная ВЛ отключается и заземляется, оперативный персонал должен с помощью внешнего переключателя ввести в действие специальный набор уставок.

1.2.16.7 Параметры ОМП приведены в таблице 28.

Таблица 28

	Наименование параметра	Значение
1	Диапазон уставки «Длина ВЛ», км	0,1 – 400,0
2	Диапазон уставки по времени «Тотстройки», с	0,025 – 0,300
3	Диапазон уставок по первичному сопротивлению нулевой последовательности «X0 C1», «X0 C2», Ом	0,5 – 300,0
4	Дискретность уставок:	
	для «Длина ВЛ», км	0,1
	по времени, с	0,001
	для «X0 C1» и «X0 C2», Ом	0,01

### 1.2.17 Программируемые реле

1.2.17.1 Для увеличения универсальности устройства в нем предусмотрены специальные программируемые потребителем реле («Реле 1», «Реле 2», ... «Реле б»), которые имеют возможность программно подключаться к одной из большого количества внутренних точек функциональной логической схемы устройства. При этом можно как получить новые релейные выходы, так и просто размножить количество выходных контактов уже имеющихся реле.

1.2.17.2 Выбор точки подключения к функциональной логической схеме программируемого реле производится с помощью уставки «Точка». Необходимо задать номер точки в соответствии с таблицей в Приложении Б. При этом на экране редактирования уставки автоматически появиться расшифровка, соответствующая заданной точке.

Например, если необходимо подключить реле «Реле 2» к точке функциональной логической схемы, соответствующей пуску ВЧ передатчика (*Пуск ВЧ пер.*), то для этого необходимо:

- найти в таблице Приложения Б номер необходимой точки;
- задать найденное число в качестве уставки «Точка» в группе «Реле 2». После ввода числа должна отобразиться подсказка «Пуск ВЧ пер.».

1.2.17.3 С помощью уставки «Режим» в соответствующей группе уставок («Реле 1», «Реле 2», ... «Реле б») можно задать режим работы этих реле:

- в следящем режиме («Без фиксации»);
- с памятью (блинкер, «С фиксацией»), до сброса сигнализации устройства;
- в импульсном режиме («Импульсный»), время импульса равно 1 с.

1.2.17.4 Имеется возможность ввести задержку на срабатывание и возврат реле с помощью уставок «Тср» и «Тв» соответственно. Значения уставок лежат в диапазоне от 0 до 99,99 с.

1.2.17.5 Функциональная логическая схема программируемого реле приведена на рисунке 37.

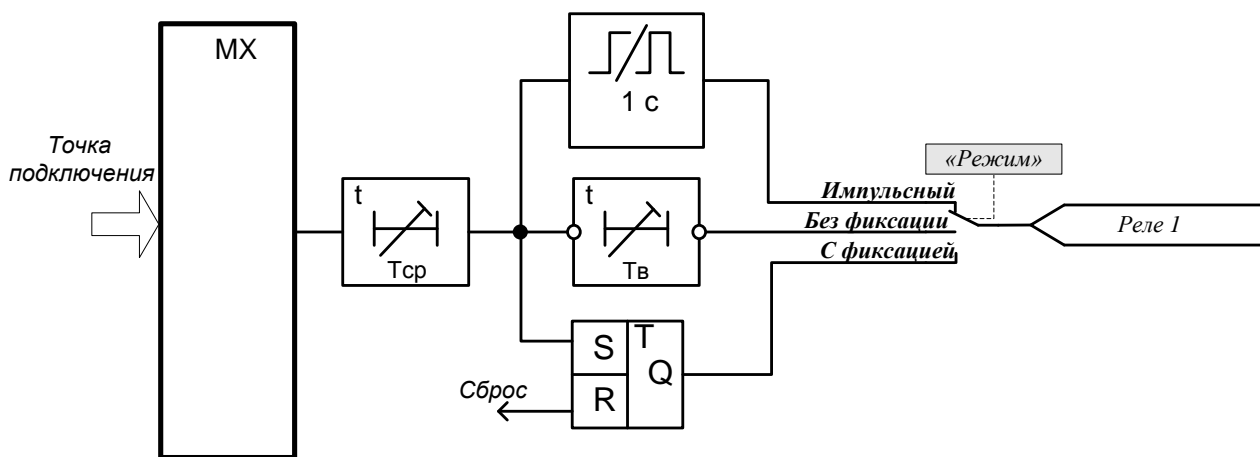


Рисунок 37 – Фрагмент функциональной логической схемы программируемого реле

### 1.2.18 Программируемые светодиоды

Для увеличения универсальности устройства на его лицевой панели имеются программируемые светодиоды, обозначенные «Сигнал 1», «Сигнал 2» и т.д.

Подключение данных светодиодов к одной из точек функциональной логической схемы устройства производится аналогично способу, применяемому для программируемых реле (подробнее см. пункт 1.2.17).

Имеется возможность ввести задержку на срабатывание светодиода с помощью уставки «Т, с». Значения уставки лежат в диапазоне от 0 до 99,99 с.

Имеется возможность задать режим работы светодиодов – в следящем режиме или с памятью (блинкер), до сброса сигнализации устройства. Дополнительно можно задать наличие мигания и цвет светодиода.

### 1.2.19 Аварийный осциллограф

1.2.19.1 Аварийный осциллограф позволяет записывать во внутреннюю память устройства осциллограммы всех измеряемых токов и напряжений, а также состояние дискретных входов и выходов. Пуск осциллографа гибко настраивается и может происходить как при срабатывании устройства, так и по дополнительным условиям.

1.2.19.2 Реализовано динамическое выделение памяти, то есть количество осциллограмм, помещающихся в памяти, зависит от длительности записей.

Общая длительность сохраняемых в памяти осциллограмм составляет порядка 39 с.

Период квантования сигналов осциллографа – 1 мс (20 точек на период промышленной частоты).

Каждая осциллограмма имеет привязку к внутреннему времени устройства с точностью до 1 мс.

1.2.19.3 Считывание осциллограмм осуществляется с компьютера по линии связи.

1.2.19.4 С помощью параметров в разделе меню «Настройки — Осциллограф» можно гибко настроить условия пуска осциллографа, а также длительность записи.

1.2.19.5 Возможны следующие условия пуска осциллографа:

— аварийное отключение (задаётся уставкой «Авар. откл.»). Срабатывание внутренних (ДФЗ, ДЗ, ТЗНП, ЗОФ с действием на отключение, МТЗ, ТО) или внешних (по дискретным отключающим входам) защит с действием устройства на отключение выключателя;

— программируемый пуск 1 (задаётся уставкой «Точка 1»). Потребитель задает точку на функциональной логической схеме, по сигналу от которой производится пуск;

— программируемый пуск 5 (задаётся уставкой «Точка 5»).

Условия пуска объединяются по «ИЛИ», то есть появление хотя бы одного из условий вызывает пуск записи осциллограммы.

1.2.19.6 При программируемом пуске осциллографа задание точки подключения к функциональной логической схеме устройства выполняется аналогично выбору точки для программируемых реле и светодиодов (подробнее см. пункт 1.2.17). Дополнительно необходимо задать режим программируемого пуска: *прямо-следающий, инверсно-следающий, прямо-фиксированный, инверсно-фиксированный*.

«Прямо» означает, что активным сигналом является «1», соответственно пуск происходит при переходе логического сигнала с нуля в единицу. «Инверсный» – активный сигнал «0».

«Следающий» режим означает, что запись производится пока присутствует сигнал (то есть пуск идет «по уровню»). «Фиксированный» – осциллограмма записывается только заданное время не зависимо от длительности присутствия сигнала (пуск идет «по фронту»). Время записи в фиксированном режиме определяется параметром «*Tпрограм, с*».

1.2.19.7 Каждая осциллограмма включает в себя доаварийный, аварийный и послеаварийный режимы.

Максимальная длительность одной осциллограммы ограничена и регулируется уставкой «*Tмакс.осц., с*». Суммарное время включает в себя аварийный, до- и послеаварийные режимы и в сумме никогда не может превышать заданную максимальную длительность. Это сделано для защиты от затирания всей памяти одной длинной осциллограммой в случае «зависания» одного из пусковых условий.

1.2.19.8 Длительность доаварийной и послеаварийной записей задаётся уставками «*Tдоаварийн, с*» и «*Tпослеавар, с*» соответственно.

1.2.19.9 Длительность записи аварийного режима зависит от причины пуска осциллографа. Если возникают сразу несколько условий пуска, то осциллограмма пишется до исчезновения всех условий, либо до заполнения максимальной длительности осциллограммы.

а) ПРОГРАММИРУЕМЫЙ ПУСК (по сигналу в заданной точке функциональной логической схемы)

В следающем режиме работы пуска («*Прямо-След.*», «*Инвер-След.*») осциллограмма будет складываться: доаварийный режим («*Tдоаварийн, с*») + время присутствия сигнала в выбранной точке + послеаварийный режим («*Tпослеавар, с*»).

В фиксированном режиме пуска осциллограмма будет складываться: доаварийный режим + время записи при программируемом пуске («*Tпрограм, с*») + послеаварийный режим.

#### б) СРАБАТЫВАНИЕ ОДНОЙ ИЗ ВНУТРЕННИХ ЗАЩИТ УСТРОЙСТВА

Присутствуют доаварийный и послеаварийный режимы. Запись аварийного режима производится от момента пуска защиты (срабатывание грубых ПО) до момента возврата, при условии, что в этом интервале происходит срабатывание защиты. В случае, если за пуском защиты последовал возврат ПО без срабатывания, то осциллограмма не сохраняется.

В случае, если после пуска защиты срабатывание не происходит в течение времени превышающего максимальное время, отведенное под одну осциллограмму, то запись продолжается по кольцевому принципу (начало осциллограммы затирается новой информацией) до возврата защиты. Таким образом, если последует срабатывание защиты, то сохранена будет последняя часть осциллограммы (длительностью «*Tмакс.осц., с*»).

#### в) ОТКЛЮЧЕНИЕ ПО ДИСКРЕТНОМУ ОТКЛЮЧАЮЩЕМУ ВХОДУ

Пуск происходит «по фронту» и время записи аварийного режима определяется независимой уставкой «*Tдискрет, с*». Таким образом, в осциллограмму входят: доаварийный режим + время *Tдискрет* + послеаварийный режим.

Данный случай аналогичен записи от программируемого пуска с режимом «*Прямо-фиксированный*».

1.2.19.10 Действия осциллографа при заполнении всей памяти, отведенной под осциллограммы, определяются уставкой «*Реж.записи*», которая может принимать два значения:

— «*Перезапись*» – новая осциллограмма затирает самые старые (стирается целое число старых осциллограмм, суммарная длительность которых достаточна для записи новой осциллограммы);

— «*Останов*» – остановка записи до тех пор, пока память не будет освобождена командой по ЛС, либо непосредственно с лицевой панели устройства.

1.2.19.11 Имеется возможность непосредственно с индикатора устройства контролировать число записанных осциллограмм, а также объем свободной памяти. Эта информация отображается в меню «*Контроль — Осциллограф*».

Здесь же можно произвести очистку памяти осциллограмм (с вводом пароля). По команде стираются все осциллограммы, хранящиеся в памяти. Имеется возможность аналогичной очистки памяти по команде с ЛС.

1.2.19.12 Параметры осциллографа приведены в таблице 29.

Таблица 29

Наименование параметра		Значение
1	Диапазон уставок по времени, с для « <i>T<sub>макс.осц.</sub>, с</i> » для « <i>T<sub>доаварийн, с</sub></i> » для « <i>T<sub>послеавар, с</sub></i> » для « <i>T<sub>дискрет, с</sub></i> » для « <i>T<sub>програм, с</sub></i> »	1,00 – 20,00 0,04 – 1,00 0,04 – 10,00 0,10 – 10,00 0,10 – 10,00
2	Дискретность уставок по времени, с	0,01
3	Период квантования сигналов осциллографа, мс	1
4	Общая длительность сохраняемых в памяти осциллограмм, с	39

1.2.20 Регистратор событий

1.2.20.1 Для регистрации в памяти устройства фактов обнаружения неисправностей с привязкой к астрономическому времени в устройстве реализован архив событий. При этом любой пуск защиты, приход дискретного сигнала, обнаружение внутренней неисправности регистрируется в памяти событий с присвоением даты и времени момента обнаружения.

1.2.20.2 Список сигналов, контролируемых регистратором событий, приведен в Приложении В.

1.2.20.3 Имеется возможность задать дополнительные контролируемые точки функциональной логической схемы, которые добавляются к основным контрольным точкам. Это позволяет потребителю задать и контролировать необходимые в конкретном случае сигналы.

Задание точки подключения к функциональной логической схеме устройства выполняется с помощью уставок в меню «*Настройки — Регистратор*» аналогично выбору точки для программируемых реле и светодиодов (подробнее см. п. 1.2.17).

1.2.20.4 Считывание информации регистратора событий осуществляется с помощью компьютера по каналу связи.

1.2.20.5 Память регистратора построена по кольцевому принципу, то есть после ее заполнения новая информация затирает самую старую. Емкость памяти регистратора составляет до 1000 событий.

## 1.2.21 Технический учет электроэнергии

1.2.21.1 Устройство осуществляет технический учет активной и реактивной энергии. При этом считается суммарная энергия по всем трём фазам.

1.2.21.2 В устройстве предусмотрено по два независимых счетчика для активной  $E_a$  и реактивной  $E_r$  энергий: один считает только потребленную энергию, другой – отданную. Таким образом, при реверсе направления мощности один счетчик остановится, но будет считать другой. Сброс показаний счетчиков возможен в режиме «Контроль» только после ввода пароля, совпадающего с паролем для изменения уставок.

## 1.2.22 Отображение внешних неисправностей

Устройство выявляет и индицирует большое количество неисправностей внешнего оборудования. При обнаружении таких неисправностей срабатывает реле сигнализации «Сигнал» и включается светодиод «Внешняя неисправность» на передней панели устройства.

Также информация о присутствующих неисправностях внешнего оборудования отображается на индикаторе устройства (подробнее см. п. 2.3.2.6).

Список выявляемых неисправностей и соответствующие им сообщения на индикаторе приведены в Приложении Г.

## 1.2.23 Линии связи

1.2.23.1 В устройстве предусматриваются три или четыре интерфейса линии связи с компьютером. Интерфейсы USB и RS485 присутствуют всегда, тип остальных интерфейсов определяется исполнением.

1.2.23.2 Все интерфейсы связи позволяют выполнять все доступные операции, могут быть подключены одновременно, в том числе на разных скоростях передачи.

1.2.23.3 Разъем USB на передней панели предназначен, в основном, для проведения пуско-наладочных работ и позволяет временно соединиться с компьютером по принципу «точка-точка» при открытой защитной крышке устройства. Для соединения с компьютером используется стандартный кабель типа «А–В». Гальванической развязки от схемы устройства данный интерфейс не имеет.

1.2.23.4 Интерфейс RS485 на задней панели прибора предназначен для постоянного подключения устройства в локальную сеть связи для решения задач АСУ. На этом интерфейсе реализуется многоточечное подключение, то есть к одному компьютеру можно одновременно подключать несколько устройств с аналогичным каналом параллельно (шинная архитектура). Этот интерфейс всегда имеет полную гальваническую развязку от схемы устройства.

Линию связи с интерфейсом RS485 рекомендуется согласовывать на концах, подключая встроенные согласующие резисторы на крайних устройствах. Подключение осуществляется с помощью замыкания контактов 1 и 2 клеммников (например, X19:1 и X19:2).

Монтаж линии связи с интерфейсом RS485 рекомендуется производить с помощью витой экранированной пары, соблюдая полярность подключения проводов.

Для данного интерфейса предусмотрен протокол связи ModBus RTU.

1.2.23.5 В исполнении «И1» в устройстве предусмотрен дополнительный интерфейс RS485 с техническими параметрами аналогичными основному интерфейсу (см. п.1.2.28.4).

1.2.23.6 В исполнении «И4-FX» в устройстве предусмотрены два дополнительных оптических интерфейса Ethernet (100BASE-FX). Данные интерфейсы поддерживают протокол обмена МЭК 61850, редакция 2.

Монтаж линии связи с оптическим интерфейсом Ethernet производится с помощью стандартных оптоволоконных (многомодовых) кабелей с разъемами MT-RJ.

1.2.23.7 В исполнении «И4-ТХ» в устройстве предусмотрены два дополнительных интерфейса Ethernet по «витой паре» (100BASE-TX). Данные интерфейсы поддерживают протокол обмена МЭК 61850, редакция 2.

1.2.23.8 Монтаж линии связи с интерфейсом Ethernet по «витой паре» производится с помощью стандартных кабелей типа UTP или FTP с разъемами RJ45.

1.2.23.9 В устройствах с использованием «И4-ТХ» и «И4-FX» возможно использование двух портов Ethernet для организации резервирования по протоколу PRP.

1.2.23.10 Для каждого интерфейса с протоколом Modbus RTU в меню «Настройки» необходимо ввести параметры, позволяющие настроить устройство на работу с различными вариантами передачи данных. Этими параметрами являются: адрес устройства в локальной сети, скорость передачи данных, наличие и вид проверки данных на четность, а также количество стоповых бит.

1.2.23.11 Для каждого интерфейса Ethernet в меню «Настройки» необходимо ввести параметры сети: IP-адрес устройства, маску подсети, IP-адрес шлюза. Скорость передачи данных составляет 10/100 Мбит/с и определяется автоматически в зависимости от подключенного сетевого оборудования. В устройствах с исполнениями «И4-ТХ» и «И4-FX» изменение измененных настроек линии связи происходит после перезапуска устройства. Это касается как изменения параметров с лицевой панели, так и с помощью загрузки CID-файла.

1.2.23.12 Маркировка разъемов интерфейсов связи, расположенных на задней панели устройства, приведена на рисунке Д.4.

1.2.23.13 В устройствах с исполнениями «И4-ТХ» и «И4-FX» контролируется наличие связи каждого интерфейса Ethernet с сетевым оборудованием. При выявлении отсутствия связи происходит срабатывание выходных контактов реле «Сигнал», зажигание светодиода «Внешняя неисправность» и на индикаторе устройства отображается соответствующая неисправность «*Нет связи Eth 1(2)*». Действие на реле «Сигнал», на светодиод «Внешняя неисправность» и вывод сообщения о неисправности можно запретить с помощью уставки «*Общие – Сигнал Eth 1(2) – Откл*». Также имеется возможность задать срабатывание одного из программируемых светодиодов или реле при обрыве связи. Для этого необходимо выбрать соответствующую точку подключения «*Нет связи Eth1*» или «*Нет связи Eth2*». Сигнал в данных точках появляется независимо от значения уставки «*Общие – Сигнал Eth 1(2)*».

1.2.23.14 В устройствах с исполнениями «И4-ТХ» и «И4-FX» предусматривается прием GOOSE-сообщений от внешних устройств. В сообщении ожидается информация об изменении состояния дискретного сигнала и соответствующий данному сигналу атрибут качества (quality).

В зависимости от заданного внутреннего адреса (intAddr) дискретный сигнал из GOOSE-сообщения поступает на соответствующий вход внутренней функционально-логической схемы устройства. Входы GOOSE-сигналов объединяются по «ИЛИ» с сигналами от дискретных входов. Соответствие внутренних адресов и входов функционально-логической схемы приведено в таблице Л.1. Таким образом, каждый входной GOOSE-сигнал дублирует соответствующий дискретный вход устройства. Аналогично дублируются программируемые входы (если они предусмотрены в устройстве), что позволяет задавать воздействие на функционально-логическую схему при поступлении GOOSE-сигнала используя уставки программируемого входа.

В случае прихода значения качества «invalid» или «questionable» используется механизм «подмены» значения по заданным правилам. Задание правил подстановки описывается в отдельном документе. В результате подмены принятое значение сигнала заменяется на заранее определенное. Если соответствующее GOOSE-сообщение не приходило в течение времени, превышающего максимально допустимое значение, или в сообщении отсутствует атрибут качества сигнала, то значение качества принимается равным «invalid» и применяется подстановка.



Для контроля в процессе наладки состояния входных сигналов, принимаемых по GOOSE-сообщениям, в меню «Контроль – Состояние GOOSE» отображаются текущие состояния входных дискретных сигналов. Информация отображается в две строчки.

Первая строчка – значения дискретных сигналов («0» или «1»), расположенных в порядке возрастания номера внутреннего адреса («goose01-goose16» и т.д.). Значения выводятся с учетом возможной подстановки (если качество «invalid» или «questionable»).

Вторая строчка – значения атрибута качества (quality), полученного в GOOSE-сообщении (располагается под соответствующим значением дискретного входа, к которому относится). Значения качества условно обозначаются:

«+» – качество «good»;

«-» – качество «invalid»;

«?» – качество «questionable»;

« » – (пустое поле), на данный вход не подписано GOOSE-сообщение.

В случае, если значение качества одного из дискретных сигналов плохое («invalid» или «questionable»), то на индикаторе выводится сообщение о неисправности «Плох.кач.вх.GOOSE». Действие на сигнализацию не производится. С помощью уставки «Сигн.кач.GOOSE» можно отключить вывод неисправности на индикатор.

1.2.23.15 Подробные описания реализации поддерживаемых протоколов связи приводятся в отдельных документах, которые высылаются по запросу.

#### 1.2.24 Поддержка системы точного единого времени

1.2.24.1 Все события регистрируемые в устройстве идут с меткой времени с точностью до 1 мс.

1.2.24.2 Астрономическое время (год, месяц, день, час и т.д.) на устройствах защит подстанции можно задать через один из каналов связи с помощью широковещательной команды задания времени. Но в большинстве случаев специфика каналов связи и используемых протоколов не позволяет выдержать точность синхронизации до 1 мс.

1.2.24.3 В устройстве предусмотрены меры для включения в систему точного единого времени. Это позволяет обеспечить синхронизацию устройств на защищаемом объекте с точностью до 1 мс.

Для этого к синхронизируемым устройствам подводится специальный канал, по которому передается синхроимпульс от системы точного времени.

1.2.24.4 Для приема сигнала синхроимпульса может использоваться один из двух входов устройства:

— вход интерфейса RS485 (X17). В этом режиме (задаётся соответствующей программной настройкой, см. пункт 1.2.24.6) порт используется как дискретный вход (то есть реагирует на импульс с минимальной длительностью активного сигнала не менее 15 мс) и не может использоваться для организации стандартного канала связи;

— специализированный дискретный вход «Синхроимпульс» (X19). Данный вход выполнен на различные номинальные значения постоянного напряжения: 220 В, 110 В, 24 В, 12 В. Длительность входного импульса не менее 15 мс.

1.2.24.5 Приход импульса по каналу синхронизации приводит к автоматической «подстройке» внутреннего времени устройства.

1.2.24.6 Параметры синхронизации по времени задаются в меню «Настройки — Синхр. времени».

С помощью уставки «Импульс» имеется возможность задать частоту прихода сигнала синхронизации: один раз в секунду (PPS), в минуту (PPM), в час (PPH).

С помощью уставки «Вход.имп» можно задать одно из значений:

— «Откл» – синхронизация не используется (в этом случае интерфейс RS485 можно использовать для организации стандартного канала связи);

— «RS485» – канал синхронизации выполняется с помощью интерфейса RS485 (X17);

— «*Оптрон*» – канал синхронизации выполняется с помощью оптронного входа «Синхроимпульс» (X18).

1.2.24.7 В случае, если уставкой задана синхронизация по времени («*Вход.имп — RS485/Оптрон*»), а синхроимпульс не приходит в течение двух интервалов ожидания импульса (значение уставки «*Импульс*» умноженное на два), то на индикаторе устройства появляется сообщение «*Нет синхр.времени*». При этом срабатывание реле «*Сигнал*» и светодиода «*Внешняя неисправность*» не происходит, т.к. ошибка не критическая и позволяет долгое время выполнять функции без потери качества.

Предусмотрена точка «*Нет синхр.времени*» (см. таблицу в Приложении Б), при подключении к которой программируемые реле или светодиоды срабатывают при возникновении ошибки синхронизации по времени.

1.2.24.8 Устройства с исполнением «И4-ТХ» и «И4-ФХ» поддерживают синхронизацию времени с помощью протокола SNTPv4. Выбор используемого протокола осуществляется в меню «*Настройки – Синхр. времени*» с помощью уставки «*Синхр.по сети*». Синхронизация по сети выполняется относительно всемирного универсального времени UTC.

Метки времени в модели данных МЭК 61850 указываются относительно UTC. Метки времени для регистратора событий, осциллограмм и срабатываний указываются относительно локального времени. Для настройки локального времени необходимо указать смещение от UTC в минутах с помощью уставки «*Смещ.отUTC, мин*».

Настройка синхронизации времени по протоколу SNTP осуществляется в разделе «*Настройки – Синхр. времени – SNTP*»:

- «*IP адрес (осн.)*» – адрес основного сервера времени;
- «*IP адрес (рез.)*» – адрес резервного сервера времени;
- «*Период синхр.,с*» – период опроса сервера времени в секундах;
- «*Тож.сервера,с*» – время ожидания ответа от сервера в секундах;

При использовании протокола SNTP устройство осуществляет опрос основного сервера времени с периодом, заданным уставкой «*Период синхр.,с*». Если в течение времени «*Тож.сервера,с*» не поступил ответ от основного сервера, устройство переключается на резервный сервер времени. Устройство будет продолжать работу с резервным сервером до тех пор, пока будет получать от него ответ, после чего снова переключится на основной сервер времени.

Если Устройство не получит ответ ни от основного, ни от резервного сервера времени, то через время, заданное уставкой «*Настройки – Синхр. времени – Туд.синхр.,с*», на индикаторе устройства появится сообщение «*Нет синхр.времени*» и изменится качество времени в модели данных МЭК 61850.

Для обеспечения синхронизации времени с точностью 1 мс возможно совместное использование синхронизации времени от синхроимпульса (PPS) и по сети (SNTP). В этом случае основным каналом синхронизации является синхроимпульс, а значение времени, полученное по сети, применяется только, если текущее время устройства отличается от полученного времени более чем на 500 мс.

### 1.3 Состав изделия

1.3.1 В устройство входят следующие основные узлы:

- модуль входных развязывающих трансформаторов тока;
- модуль входных развязывающих трансформаторов напряжения;
- модуль управления;
- модуль оптронных входов;
- комбинированный модуль оптронных входов и выходных реле;
- модуль выходных реле;
- совмещенный модуль питания и портов линии связи.

### 1.3.2 Конструкция изделия

1.3.2.1 Конструктивно устройство выполнено в виде блока, с размещенными внутри съемными модулями, имеющего лицевую панель (пульт управления). Структурная схема устройства изображена на рисунке 38. Внешний вид и габаритно-присоединительные размеры устройства приведены в Приложении Д.

1.3.2.2 В блоке расположены легкосъёмные модули, в состав которых входят печатная плата и другие необходимые элементы. Модули объединены между собой с помощью жесткой кросс-платы. Внешние сигналы всех модулей (кроме модуля управления) выведены на заднюю панель блока и подключены к клеммам. Клеммы выполнены разъемными (целой группой), что позволяет при необходимости оперативно заменить устройство, не нарушая монтаж подводящих проводов.

1.3.2.3 Непосредственно на передней панели устройства установлены:

- жидкокристаллический индикатор, содержащий четыре строки по 20 знакомест, с управляемой подсветкой и регулируемой контрастностью;
- кнопки клавиатуры управления (шесть кнопок управления диалогом «человек-машина» и одна кнопка сброса сигнализации);
- светодиоды сигнализации (с фиксированным назначением и программируемые пользователем).

1.3.2.4 Под откидываемой крышкой на лицевой панели устройства располагаются:

- сменный элемент питания (батарея) для сохранения памяти устройства (архив событий, осциллограммы, параметры срабатываний) при отключении оперативного питания (конфигурация устройства и уставки защит хранятся в энергонезависимой памяти и не зависят от наличия батареи);
- вход USB (применяется для непосредственного подключения к компьютеру).

### 1.3.3 Модули входных трансформаторов тока и напряжения

1.3.3.1 Модули содержат промежуточные развязывающие трансформаторы тока или напряжения, 14-разрядное многоканальное АЦП, цифровая часть которого с помощью разъема выводится на кросс-плату. Управление пуском АЦП и последующим считыванием данных производится из модуля управления.

1.3.3.2 Модуль трансформаторов тока содержит три одинаковых промежуточных трансформатора тока по каждой фазе и трансформатор тока нулевой последовательности параллельной ВЛ.

Имеется возможность подключения по цепям тока к ТТ с любым стандартным номинальным вторичным током — 1 или 5 А. Для этого с каждого промежуточного трансформатора тока, расположенного на модуле, выводятся на внешние клеммы устройства две отпайки, предназначенные для номинального тока 1 А и 5 А соответственно.

1.3.3.3 Модуль трансформаторов напряжения содержит три одинаковых трансформатора напряжения по каждой фазе, соединенные звездой, два трансформатора для подведения цепей «разомкнутого треугольника» ТН и один трансформатор напряжения для поведения напряжения от ШОН или ТН, установленного на линии.

Имеется возможность подключения вторичных цепей линейного ТН (ШОН) к аналоговому входу «Увл» с номинальным напряжением 30 или 100 В. Для этого с промежуточного трансформатора напряжения, расположенного на модуле выводятся на внешние клеммы устройства два ответвления, с номинальными напряжениями 30 В и 100 В соответственно.

1.3.3.4 Промежуточные трансформаторы обеспечивают гальваническую развязку и предварительное масштабирование входных сигналов. Первичные обмотки трансформаторов обеспечивают заданную термическую стойкость при кратковременных перегрузках по входным сигналам.

1.3.3.5 Запрещается подключать к одноамперным входам токовые цепи ТТ, с номинальным током 5 А, подключать ко входу с номинальным напряжением 30 В цепи напряже-

ния от ТН, с номинальным вторичным напряжением 100 В, так как это может привести к повреждению промежуточных трансформаторов и выходу устройства из строя.

#### 1.3.4 Модуль управления

1.3.4.1 Модуль включает в себя плату микропроцессорного контроллера и плату клавиатуры и индикации. Располагается непосредственно за лицевой панелью устройства.

Плата микропроцессорного контроллера содержит 32-разрядный микропроцессор, flash-память, сохраняемое ОЗУ, сторожевой таймер, часы-календарь, схему резервного питания памяти и календаря от сменной батарейки, энергонезависимую память уставок, специализированный процессор цифровой обработки сигнала.

1.3.4.2 Плата микропроцессорного контроллера выполняет следующие функции:

- прием сигналов от трансформаторов тока;
- прием сигналов от трансформаторов напряжения;
- аналого-цифровое преобразование входных аналоговых сигналов;
- фильтрация аналоговых сигналов, подавление апериодической и высокочастотных составляющих, начиная со второй гармоники;
- расчёт действующих значений первой и второй гармонической составляющей входных сигналов;
- расчёт действующего значения тока и напряжения прямой, обратной и нулевой последовательностей;
- сравнение рассчитанных значений токов с уставками;
- постоянный опрос всех дискретных сигналов;
- обслуживание логической схемы устройства;
- выдача сигналов на соответствующие реле;
- индикация состояния устройства на светодиодах;
- опрос управляющих кнопок;
- обслуживание каналов связи;
- вывод информации на дисплей;
- постоянная самодиагностика модулей.

1.3.4.3 Плата клавиатуры и индикации позволяет опрашивать состояние кнопок, выводить информацию на табло в буквенно-цифровом виде, а также управлять подсветкой и контрастностью индикатора.

#### 1.3.5 Модули оптронного ввода

1.3.5.1 Модули оптронного ввода обеспечивают:

- гальваническую развязку входных дискретных сигналов от электронной схемы устройства;
- высокую помехоустойчивость функционирования за счет высокого порога срабатывания оптоэлектронного преобразователя не ниже 0,6 от  $U_{ном}$ .

1.3.5.2 Устройство комплектуется модулем входных дискретных сигналов одной из трех модификаций – на напряжение 220 В постоянного или выпрямленного тока, на напряжение 110 В постоянного или выпрямленного тока, либо на напряжение 220 В постоянного тока («220В DC»).

1.3.5.3 Для исполнения 220В DC дискретные входы срабатывают только при подаче напряжения прямой полярности, для остальных модификаций полярность подключения входных сигналов произвольная.

1.3.5.4 Для исполнения 220В DC предусмотрено формирование импульса режекции, обеспечивающего протекание по входной цепи количества электричества не менее 500 мкКл. Напряжение запуска импульса режекции не превышает напряжение срабатывания, приведенного в таблице 1. Напряжение выключения импульса режекции не превышает напряжения возврата, приведенного в таблице 1.

### 1.3.6 Модуль выходных реле

1.3.6.1 Выходные реле, примененные в устройстве, обеспечивают гальваническую развязку электронной схемы устройства с коммутируемыми цепями и обладают высокой коммутирующей способностью. Каждое реле имеет две пары перекидных контактов, но не все они выведены на выходные клеммы. В схеме предусмотрена блокировка от случайных срабатываний выходных реле при сбоях процессора.

1.3.6.2 Напряжение питания управляющих обмоток выходных реле составляет 12 В постоянного тока.

### 1.3.7 Комбинированный модуль

1.3.7.1 Комбинированный модуль включает в себя как оптронные входы, так и выходные реле. Верхнюю часть модуля занимают быстродействующие реле и специальные оптронные входы (клемма X10), нижнюю часть – оптронные входы (клеммы X11 и X12).

1.3.7.2 Характеристики и функциональное назначение оптронных входов (клеммы X11 и X12) идентичны модулю входных дискретных сигналов.

1.3.7.3 Специализированные входы (контакты X10:1, X10:2 и X10:3, X10:4) рассчитаны на напряжение не более 24 В. Имеют сходные характеристики работы с обычными оптронными входами. Отличаются большей частотой опроса сигнала на входе.

Быстродействующие выходы (контакты X10:5, X10:6 и X10:7, X10:8) представляют собой твердотельное реле, имеющее гальваническую развязку с электронной схемой устройства. Рассчитаны на напряжение не более 24 В с номинальным током в последовательной цепи 10 мА.

1.3.7.4 В состав модуля входят источник питания (ИП), на выходе которых формируется +15 В. + 15 В от ИП через 2 кОм и непосредственно выводятся на клемный ряд (контакты X10:9, X10:10) рассматриваемого модуля. Кроме указанного, на клемный ряд также выводится нулевой провод от встроенного ИП (контакт X10:11).

Указанный источник питания необходим для организации связи между устройством и высокочастотными приемопередатчиками разных типов.

### 1.3.8 Совмещенный модуль питания и портов линии связи

1.3.8.1 Модуль питания преобразует первичное напряжение оперативного питания (переменное, постоянное или выпрямленное) во вторичные выходные стабилизированные напряжения постоянного тока +5, +12 В.

1.3.8.2 Устройство комплектуется модулем питания одной из двух модификаций – на напряжение 220 В постоянного или переменного тока или на напряжение 110 В постоянного или переменного тока. Требуемую модификацию следует оговаривать при заказе устройства.

1.3.8.3 Модуль содержит два или три независимых интерфейса связи в зависимости от исполнения. Данные порты предназначены для удаленного доступа к устройству.

1.3.8.4 Модуль содержит специальный дискретный вход, предназначенный для подачи на него синхроимпульса от системы единого времени. Предусмотрены несколько контактов данного входа под различные номинальные напряжения сигнала: 12 В, 24 В, 110 В, 220 В.

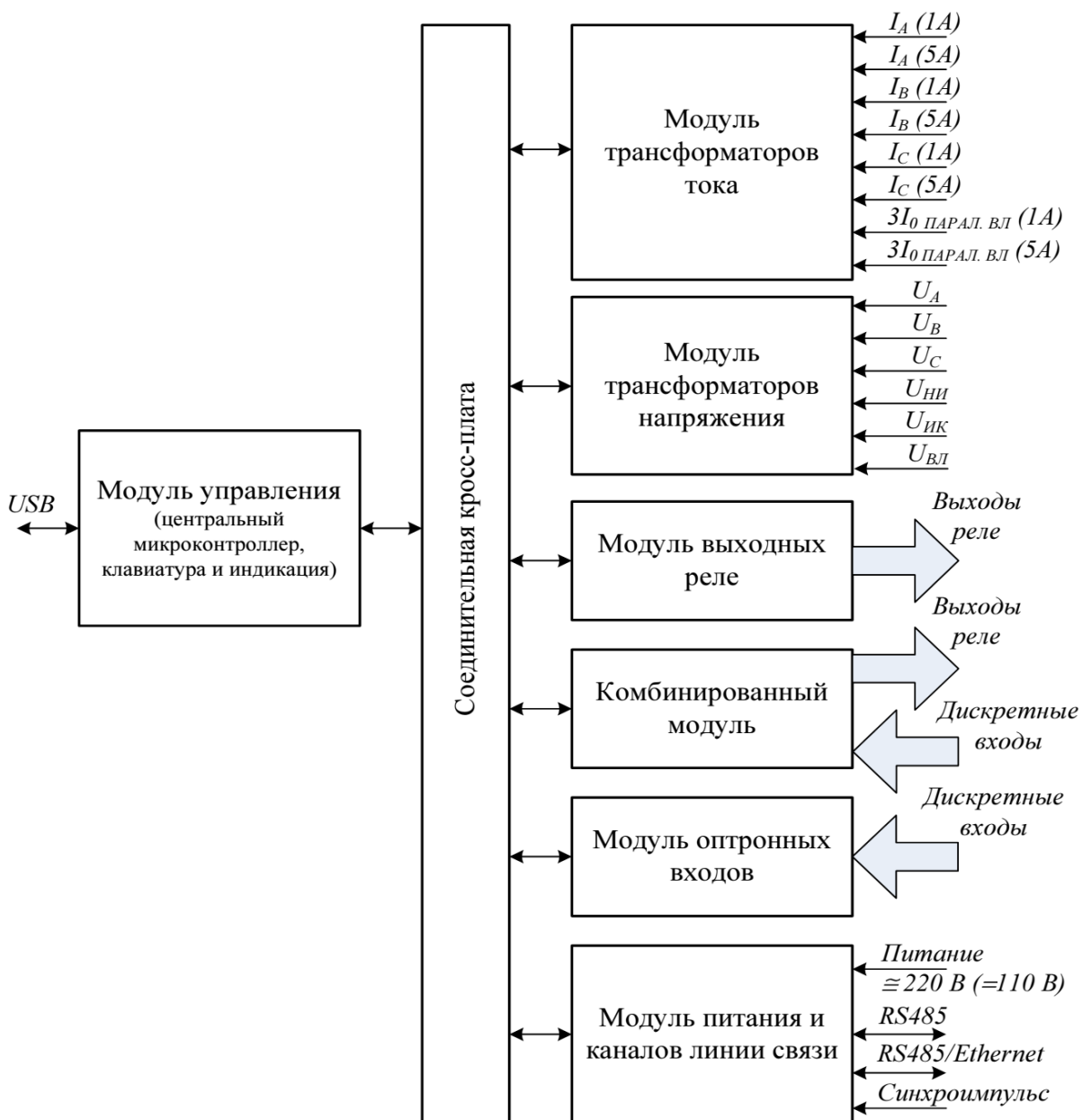


Рисунок 38 – Структурная схема устройства «Сириус-3-ДФ3-02»

## 1.4 Устройство и работа

### 1.4.1 Основные принципы функционирования

1.4.1.1 Устройство всегда находится в режиме слежения за подведенными аналоговыми и дискретными сигналами.

1.4.1.2 Устройство периодически измеряет мгновенные значения токов и напряжений с помощью многоканальных АЦП, пуск которых происходит одновременно, что позволяет исключить погрешность в фазовом сдвиге между отсчетами разных каналов.

Снятые значения АЦП обрабатываются по программе цифровой фильтрации относительно первой гармоники промышленной частоты, в результате чего получаются декартовы координаты векторов входных токов и напряжений с относительной взаимной фазировкой. Фильтрация отсекает постоянную составляющую сигналов, высшие гармоники, а также ослабляет экспоненциальную составляющую при переходных процессах при авариях на линии.

Дополнительно по программе цифровой фильтрации вычисляются значения 2-й гармонической составляющей тока  $3I_0$ .

1.4.1.3 В большей части алгоритмов защит устройства используются действующие значения первой гармоники токов и напряжений.

1.4.1.4 Дополнительно рассчитываются напряжение и ток прямой, обратной и нулевой последовательностей.

1.4.1.5 Значения модулей векторов вычисляются каждые 5 мс и сравниваются с уставками, введенными в устройство при настройке его на конкретное применение.

1.4.1.6 Предусматривается вычисление мгновенных значений токов прямой и обратной последовательности, а также мгновенная обработка результата с целью выдачи управляющего сигнала ОМ устройства. Дискретность расчёта составляет 125 мкс.

1.4.1.7 При срабатывании какого-либо ПО происходит автоматический учет коэффициента возврата, в следствии которого происходит уменьшение (или увеличение для минимальных защит) значения уставки для исключения дребезга.

1.4.1.8 Далее запускается временная задержка, заданная для защиты. В случае возврата измерительного органа происходит сброс выдержки времени.

После выдержки заданного времени включенной защиты происходит выдача команды отключения выключателя с помощью выходных реле.

1.4.1.9 В момент срабатывания контактов реле происходит фиксация причины отключения линии (вид сработавшей защиты, внешнее отключение или команда), момента срабатывания защиты при помощи встроенных часов-календаря, а также времени, прошедшего с момента выявления условий срабатывания защиты до момента выдачи команды на выходные реле  $T_{ЗЩ}$ .

1.4.2 Самодиагностика устройства.

1.4.2.1 При включении питания происходит полная проверка программно доступных узлов устройства, включая центральный процессор, процессор цифровой обработки сигналов, ПЗУ, ОЗУ, энергонезависимую память уставок и АЦП. В случае обнаружения отказов, а также при отсутствии оперативного питания выдается сигнал нормально-замкнутыми контактами реле «Отказ», и устройство блокируется.

1.4.2.2 В процессе работы процессор постоянно проводит самодиагностику и перепрограммирует так называемый сторожевой таймер, который, если его периодически не сбрасывать, вызывает аппаратный сброс процессора устройства и запускает всю программу с начала, включая полное начальное самотестирование. Таким образом, происходит постоянный контроль как отказов, так и случайных сбоев устройства с автоматическим перезапуском устройства.

1.4.3 Описание входных аналоговых сигналов

1.4.3.1 Клеммы «X1:1», «X1:2» и «X1:3» предназначены для подключения вторичной обмотки измерительного трансформатора тока фазы А. Имеется возможность подключения к трансформатору тока с одним из двух стандартных номинальных токов — 1 или 5 А. Соответственно подключение производится к клемме «X1:1» в случае номинального тока 1 А, а к «X1:2» – при 5 А. На клемму «X1:3» заводится «обратный провод».

Аналогичным образом производится подключение фаз В и С, а также тока 3I0 параллельной ВЛ («X2:4», «X2:5», «X2:6»).

При подключении необходимо контролировать правильность фазировки подводимых цепей!

Запрещается подключать к одноамперным входам устройства токовые цепи ТТ, с номинальным током 5 А, так как это может привести к повреждению промежуточных трансформаторов и выходу устройства из строя.

Также необходимо программно задать используемый номинал вторичного тока. Это производится с помощью уставки «*Ином вт., А*» в группе уставок «*Общие*».

1.4.3.2 Клеммы «X3:1», «X3:2», «X3:3» и «X3:4» предназначены для подключения вторичных обмоток измерительных ТН.

На клеммы «X4:1», «X4:2» и «X4:3» подаются вторичные напряжения с обмоток ТН, соединенных по схеме «разомкнутый треугольник».

Клеммы «X5:1», «X5:2» и «X5:3» используются для подключения вторичной обмотки измерительного ТН, установленного на линии. В случае применения на линии трехфазного измерительного ТН для целей АПВ, к устройству подводится одно из фазных или линейных напряжений; ШОН – напряжение, снимаемое с шунта, который включен во вторичную обмотку ШОН. Имеется возможность подключения к ТН с одним из номинальных напряжений – 30 и 100 В. В случае использования номинального напряжения 30 В, вторичная обмотка измерительного ТН подключается ко входу «X5:1», 100 В – «X5:2».

Запрещается подключать ко входу с номинальным напряжением 30 В цепи напряжения от ТН с номинальным вторичным напряжением 100 В, так как это может привести к повреждению промежуточных трансформаторов и выходу устройства из строя

#### 1.4.4 Описание входных дискретных сигналов

1.4.4.1 Входы «Вывод ДФЗ», «Вывод УРОВ», «Вывод ТЗНП», «Вывод ДЗ», «Вывод ТЗ», «Вывод ускорения ТЗНП при включении», «Вывод ускорения ДЗ при включении» предназначены для оперативного вывода из действия соответствующих функций защит. Исчезновение сигнала на одном из указанных входов приводит к автоматическому разрешению действия соответствующей функции защиты (если действие защиты разрешено соответствующей уставкой).

1.4.4.2 Входы «Ручной пуск ВЧ передат. (1)» и «Ручной пуск ВЧ передат. (2)» предназначены для пуска ВЧ передатчика. Пуск передатчика происходит при подаче активного сигнала на один из входов. ВЧ передатчик остается запущенным до тех пор, пока не исчезнет сигнал на дискретных входах.

Вход «Ручной пуск ВЧ передат. (1)» рассчитан на номинальное напряжение 110 В или 220 В в зависимости от исполнения устройства; вход «Ручной пуск ВЧ передат. (2)» – на напряжение не более 24 В. Второй из указанных входов используется для пуска ВЧ передатчика от кнопки, расположенной на панели ВЧ передатчика.

1.4.4.3 Вход «Контакт АПК» сигнализирует наличие неисправности в канале связи, выявленную устройством АПК при очередной проверке. Дискретный сигнал, в зависимости от выбранного режима работы устройства АПК, может действовать на вывод ДФЗ, на сигнализацию, а также предусматривается игнорирование указанного сигнала.

Имеется возможность заводить как нормально замкнутые, так и нормально разомкнутые блок-контакты от устройства АПК. Тип используемого блок-контакта «Контакт АПК» определяется уставкой «КонтПриВывОтАПК» в группе «ОМ». В положении уставки «НР» (нормально-разомкнутый контакт) наличие сигнала на рассматриваемом дискретном входе сигнализирует о неисправности канала, выявленная устройством АПК, при значении «НЗ» (нормально-замкнутый) – отсутствие сигнала на дискретном входе будет означать неисправность в канале связи.

1.4.4.4 Вход «Неисправность ПП» предназначен для сигнализации неисправности ВЧ приемопередатчика. Сигнал подводится непосредственно от ВЧ приемопередатчика. Наличие сигнала на дискретном входе означает неисправность ВЧ ПП. При наличии активного сигнала на указанном входе срабатывает сигнализация устройства.

1.4.4.5 Вход «РПО» предназначен для контроля состояния РПО. Используется в логике многих функциональных блоков устройства, как сигнал, позволяющий контролировать состояние высоковольтного выключателя (включен / отключен). Состояние данного входа отображается соответствующим светодиодом на лицевой панели устройства.

1.4.4.6 Вход «РПВ» предназначен для контроля состояния РПВ. Используется в логике УРОВ (см. пункт 1.2.13). Состояние данного входа отображается соответствующим светодиодом на лицевой панели устройства.



1.4.4.7 Входы «Режим 1 АПК» и «Режим 2 АПК» предназначены для задания режима работы АПК, т.е. степень воздействия АПК при выявлении неисправности канала связи. Обычно на данные входы сигналы подаются через оперативный ключ выбора режима АПК (подробнее см. пункт 1.2.5.10.2).

1.4.4.8 Вход «Автомат ТН» предназначен для подачи сигнала неисправности при отключении автоматического выключателя в цепях ТН. По этому сигналу фиксируется неисправность «Автомат ТН» с выдачей сигнала контактами реле «Сигнал». Также формируется сигнал, воздействующий на функции релейной защиты устройства, которые могут ложно сработать при неисправностях в цепях напряжения.

Имеется возможность заводить как нормально замкнутые, так и нормально разомкнутые блок-контакты автомата ТН. Тип используемого блок-контакта автомата ТН определяется уставкой «Контакт АвТН» в группе «Общие». В положении уставки «НР» (нормально-разомкнутый контакт) наличие сигнала на входе есть нормальное (включенное) положение автомата, при значении «НЗ» (нормально-замкнутый) – аварийное (отключенное).

1.4.4.9 Входы «Запуск УРОВ 1», «Запуск УРОВ 2» и «Запуск УРОВ 3» предназначены для подачи сигнала пуска схемы УРОВ от других защит данного присоединения (например, от ДЗШ и т.д.).

1.4.4.10 Входы «Внешнее отключение 1», «Внешнее отключение 2», «Внешнее отключение 3» и «Внешнее отключение 4» являются входами безусловного отключения выключателя. Имеется возможность с помощью соответствующих уставок ввести контроль входов по току, запрет АПВ или пуск УРОВ при срабатывании защиты по данным входам (подробнее см. пункт 1.2.11).

1.4.4.11 Вход «Запрет пуска ВЧ перед. от РЗ» предназначен для подачи сигнала останова ВЧ передатчика при отключении присоединения на котором установлено устройство другими резервными защитами.

Помимо указанного, сигнал запрета пуска ВЧ передатчика от РЗ шунтирует сигнал ОСФ и при срабатывании отключающих ПО приводит к срабатыванию ДФЗ.

1.4.4.12 Вход «Запрет пуска ВЧ перед. от УРОВ» предназначен для останова ВЧ передатчика при отключении выключателя, на котором установлено устройство, от внешнего УРОВ. Наличие сигнала на дискретном входе приводит к блокировке сигналов пуска ВЧ передатчика и срабатыванию ДФЗ при срабатывании отключающих ПО.

1.4.4.13 Вход «Сброс сигнализации» может использоваться для дистанционного сброса всех реле и светодиодов сигнализации устройства, например, от внешней кнопки или по телеуправлению. Действие входа аналогично нажатию кнопки «Сброс» на лицевой панели устройства.

1.4.4.14 Входы «Набор уставок А1», «Набор уставок А2» используются для задания текущего активного набора уставок (подробнее см. п. 1.2.15).

1.4.4.15 Входы «Внешний сигнал 1», «Внешний сигнал 2», «Внешний сигнал 3», ..., «Внешний сигнал 15» позволяют подключать дополнительные сигналы для воздействия на сигнализацию устройства. Такие сигналы могут формировать датчики открытия дверей, датчики температуры и т.д.

Предусмотрена возможность задать уровень активного сигнала на входе уставкой «Актив.уровень» (подробнее см. пункт 1.2.12.2).

С помощью уставки «Сигнал» имеется возможность вывести действие данных входов на общее реле сигнализации, что позволяет контролировать сигналы по линии связи или телемеханике без срабатывания предупредительной сигнализации.

Можно ввести задержку на действие по каждому из входов с помощью соответствующей уставки.

1.4.4.16 Вход «ВЧ приемник» предназначен для приема сигнала от ВЧ приемника, который соответствует ВЧ сигналу в канале связи. При отсутствии ВЧ сигнала в канале связи

на вход подается единичный сигнал, соответствующий уровню протекаемого тока в последовательной цепи связи устройства и ВЧ приемника не более 20 мА, при наличии ВЧ сигнала – нулевой сигнал. Указанный вход рассчитан на напряжение не более 24 В. В нормальном режиме работы устройства на входе присутствует единичный сигнал.

1.4.4.17 Вход «*Оперативное ускорение ДЗ*» предназначен для ввода в действие оперативного ускорения заданной ступени ДЗ (более подробно см. п. 1.2.7.9).

1.4.4.18 Вход «*Оперативное ускорение ТЗНП*» предназначен для ввода в действие оперативного ускорения заданной ступени ДЗ (более подробно см. п. 1.2.8.12).

1.4.4.19 Вход «*Внешнее реле напряжения ВЛ*» применяется для контроля отсутствия напряжения на линии внешним реле. Сигнал от рассматриваемого дискретного входа используется в блоке ускорения при включении выключателя.

#### 1.4.5 Описание выходных реле

1.4.5.1 Выходные реле «*Откл.1*» и «*Откл.2*» предназначены для выдачи команды отключения «своего» выключателя на другие терминалы, имеющие функцию управления выключателем, либо непосредственно на катушку отключения. Данные реле замыкаются при срабатывании любых защит устройства (в том числе при действии УРОВ «на себя»).

Необходимо учитывать, что реле рассчитаны на ток замыкания до 6 А при напряжении 220 В постоянного тока. Максимальный ток их размыкания составляет порядка 0,5 А, поэтому в схеме отключения необходимо принять соответствующие меры, чтобы не вызвать повреждение реле при размыкании большого тока (например, использовать промреле или схему «самоподхвата»).

Выходные реле «*Откл.1*» и «*Откл.2*» функционально идентичны и дублируют друг друга для увеличения количества контактов. Для увеличения надежности рекомендуется использовать несколько отключающих реле, дублирующих друг друга и включенных параллельно.

При желании потребитель может установить дополнительные промежуточные реле для исключения повреждения устройства при абсолютно любых повреждениях выключателя, но это не является обязательным требованием.

1.4.5.2 Реле «*Пуск ПАА*», «*Пуск других УРОВ присоединения*» предназначены для выдачи сигнала на пуск противоаварийной автоматики присоединения и на пуск других схем УРОВ соответственно. Срабатывание данных реле происходит при срабатывании внутренних защит устройства. То есть, выработка команды на рассматриваемые реле не производится при:

- срабатывании УРОВ от внешних сигналов пуска;
- действии УРОВ «на себя»;
- отключении по дискретным входам «*Внешнее отключение 1 (2,3,4)*».

1.4.5.3 Реле «*Запрет АПВ выключателя*» предназначено для выдачи блокирующего сигнала в схему АПВ защищаемого присоединения. Выработка команды на реле производится:

- при срабатывании схемы УРОВ;
- при отключении по одному из входов «*Внешнее отключение 1 (2,3,4)*», если это задано уставками.

1.4.5.4 Реле «*Отключение смежных выключателей*» и «*Запрет АПВ смежных выключателей*» предназначены соответственно для выдачи команды на отключение смежных выключателей, на запрет АПВ смежных выключателей. Команда на данные реле формирует при срабатывании схемы УРОВ (подробнее см. пункт 1.2.13).

1.4.5.5 Реле «*Сигнал*» срабатывает при обнаружении любой неисправности во внешних по отношению к устройству защитах цепях. К ним относятся – срабатывание внутренних защит (ДФЗ, ДЗ, ТЗНП и т.д.), появление предупреждающих сигналов (например, *Автомат ТН*), а также срабатывание устройства по входным дискретным отключающим сигналам.

Данное реле может программироваться как для работы в непрерывном режиме, до сброса его кнопкой «Сброс», так и в импульсном режиме с задаваемой длительностью сработавшего состояния. При этом при появлении новой неисправности реле сработает вновь. Это удобно для предотвращения блокировки системы центральной сигнализации постоянно «висящим» сигналом.

1.4.5.6 Специальные программируемые реле «Реле 1», «Реле 2», «Реле 3», «Реле 4», «Реле 5» и «Реле 6» имеют возможность программно подключаться к одной из большого количества внутренних точек логической функциональной схемы устройства, придавая дополнительную гибкость терминалу при применении.

1.4.5.7 Реле «Отказ 1» и «Отказ 2» имеют нормально-замкнутые контакты и срабатывают (размыкают контакты) при включении питания сразу после полного внутреннего тестирования устройства, и при работе находятся во включенном положении, что соответствует разомкнутому состоянию его контактов. При потере питания реле отпустит и замкнёт свои контакты, сигнализируя о неисправности устройства защиты.

1.4.5.8 Твердотельное реле «Манипуляция» предназначено для управления ВЧ передатчиком. Сигнал управления формируется ОМ устройства в зависимости от условий пуска ВЧ передатчика (подробнее см. пункт 1.2.5.7).

Предусмотрена возможность изменения типа выходного контакта рассматриваемого реле с помощью уставки «ОМ – Конт.Манипуляция». Уставка имеет два положения: «НЗ» – нормально замкнутый выходной контакт и «НР» – нормально разомкнутый.

1.4.5.9 Твердотельное реле «Блокировка пуска АПК» действует на блокировку пуска устройства АПК. Действует одновременно с выдачей сигнала управления ВЧ передатчиком. Предусматривается как нормально-замкнутый так и нормально-разомкнутый выходной контакт устройства. Тип выходного контакта задаётся уставкой «ОМ – Конт.Блок.АПК».

#### 1.4.6 Описание сигнальных светодиодов

1.4.6.1 Светодиод «Питание» (зеленого цвета) является аппаратным и предназначен для отображения наличия питания на устройстве.

1.4.6.2 Светодиод «Оперативный вывод зашит» (красного цвета, с миганием) сигнализирует о том, что хотя бы одна из зашит, уставка «Функция» которой в положении «Вкл», выведена из действия с помощью дискретного входа «Вывод ...». В большинстве случаев это означает оперативный вывод защиты. Наличие аналогичной точки подключения программируемого реле позволяет выводить сигнал на сигнальную лампу шкафа.

1.4.6.3 Светодиод «Внешняя неисправность» (красного цвета) зажигается при обнаружении любой неисправности во внешних по отношению к устройству цепях, кроме срабатываний зашит на отключение выключателя (как от внутренних зашит, так и по дискретным отключающим входам). Светодиод работает в режиме блинкера, до сброса сигнализации устройства (кнопкой «Сброс», по дискретному сигналу или по команде по ЛС).

1.4.6.4 Светодиоды «РПО» и «РПВ» отображают состояние дискретных входов «РПО» и «РПВ» соответственно. Цвет светодиодов определяется уставкой «Цвет РПО/РПВ».

1.4.6.5 Светодиод «Срабатывание ДФЗ» (красного цвета) работают в режиме блинкера, до сброса сигнализации устройства (кнопкой «Сброс», по дискретному сигналу или по команде по ЛС). Светодиод зажигается при срабатывании ДФЗ.

1.4.6.6 Светодиод «Пуск ДФЗ» срабатывает при появлении сигнала пуска ДФЗ. Режим работы светодиода задаётся уставкой «ДФЗ – Синг.пуск ДФЗ». При заданной уставке «Сигн.пуск ДФЗ – Вкл» светодиод работает в режиме блинкера, при обратной уставке – в следящем режиме.

1.4.6.7 Светодиод «*Неисправность ВЧ канала*» срабатывает при возникновении неисправности ВЧ канала, выявленную либо при проверке канала устройством АПК, либо при измерении задержки ВЧ сигнала по каналу связи. Светодиод работает в режиме блинкера.

1.4.6.8 Светодиод «*Вывод ДФЗ от АПК*» срабатывает при выявлении неисправности канала связи устройством АПК и выставленном режиме работы АПК на вывод ДФЗ. Светодиод работает в следящем режиме.

1.4.6.9 Светодиод «*Неисправность ПП*» загорается при возникновении неисправности ВЧ приемопередатчика, действует до сброса сигнализации.

1.4.6.10 Светодиод «*Останов ВЧ передатчика*» сигнализирует останов ВЧ передатчика при выполнении одного из следующих условий:

– появление сигнала на одном из дискретных входов: «*Запрет пуска ВЧ перед. от РЗ*» или «*Запрет пуска ВЧ перед. от УРОВ*»;

– срабатывание ДФЗ;

– срабатывание УРОВ;

– срабатывание УРОВ «на себя».

Светодиод работает в режиме блинкера.

1.4.6.11 Светодиод «*Пуск ВЧ передатчика*» загорается при пуске ВЧ передатчика от срабатывания чувствительных ПО, а также при ручной манипуляции и оперативном выводе ДФЗ, если это задано уставкой, в отсутствии сигнала останова ВЧ передатчика. Режим работы светодиода задаётся уставкой «*ДФЗ – Синг.ВЧ пер.*». При заданной уставке «*Сигн.ВЧ пер. – Вкл*» светодиод работает в режиме блинкера, при обратной уставке – в следящем режиме.

1.4.6.12 Светодиод «*Вызов*» срабатывает при появлении манипуляции в канале связи длительностью более 5 с при отсутствии срабатывания чувствительных ПО, действует до сброса сигнализации.

1.4.6.13 Светодиод «*Неисправность ТН*» загорается при выявлении неисправностей в цепях ТН, действует до сброса сигнализации устройства.

1.4.6.14 Светодиоды «*ДФЗ*», «*ДЗ-1*», «*ДЗ-2*», «*ДЗ-3*», «*ДЗ-4*», «*ТЗНП-1*», «*ТЗНП-2*», «*ТЗНП-3*», «*ТЗНП-4*», «*ТЗНП-5*», «*ТО и ЗОФ*», «*УРОВ*», «*Ускорение при включении*», «*Оперативное ускорение*» (красного цвета) работают в режиме блинкера, до сброса сигнализации устройства (кнопкой «*Сброс*», по дискретному сигналу или по команде по ЛС). Светодиоды данной группы загораются при срабатывании соответствующих ступеней защит, в том числе с ускорением, а также при срабатывании схемы УРОВ.

В случае если срабатывание какой-либо ступени защиты произошло с одним из видов ускорения (при включении, оперативное), то соответственно загорается светодиод «*Ускорение при включении*» или «*Оперативное ускорение*», а также светодиод соответствующий сработавшей ступени. Например, при срабатывании второй ступени ДЗ с ускорением при включении зажгутся светодиоды: «*ДЗ-2*» и «*Ускорение при включении*».

Поперечное ускорение всегда действует на третью ступень ТЗНП, поэтому при срабатывании с данным видом ускорения загорается только светодиод «*Поперечное ускорение ТЗНП*».

1.4.6.15 Светодиоды «*Сигнал 1*», «*Сигнал 2*», «*Сигнал 3*», «*Сигнал 4*» и «*Сигнал 5*» являются программируемыми, с возможностью подключения к одной из заданных точек функциональной логической схемы устройства (подробнее см. п. 1.2.18). Цвет светодиодов и наличие мигания определяются уставками.

## 1.5 Маркировка и пломбирование

1.5.1 На корпусе устройства имеется маркировка, содержащая следующие данные:

- товарный знак;
- обозначение («Сириус-3-ДФЗ-02»);
- исполнение по напряжению оперативного питания;
- исполнение по интерфейсу линии связи;
- заводской номер;
- дату изготовления (месяц, год).

1.5.2 Органы управления и индикации устройства, а также клеммы подключения имеют поясняющие надписи.

1.5.3 Конструкцией устройства предусмотрено пломбирование.

## 1.6 Упаковка

1.6.1 Упаковка устройства произведена в соответствии с требованиями ТУ 3433-003-54933521-2009 для условий транспортирования, указанных в разделе 5 настоящего РЭ.

1.6.2 Транспортная тара имеет маркировку, выполненную по ГОСТ 14192-96, и содержит манипуляционные знаки.

## 2 ИСПОЛЬЗОВАНИЕ ПО НАЗНАЧЕНИЮ

### 2.1 Эксплуатационные ограничения

2.1.1 Категорически запрещается подключение устройства с исполнением по напряжению оперативного питания 110 В к оперативному напряжению 220 В, так как это приводит к выходу устройства из строя.

2.1.2 При питании устройства от переменного или выпрямленного тока в любом случае оптронные цепи должны быть запитаны только постоянным напряжением. Для выпрямленного тока необходимо сглаживание напряжения для достижения коэффициента пульсаций не более 12%.

2.1.3 Климатические условия эксплуатации устройства должны соответствовать требованиям пункта 1.1.3 настоящего РЭ.

### 2.2 Подготовка изделия к использованию

#### 2.2.1 Меры безопасности

2.2.1.1 При работе с устройством необходимо соблюдать общие требования техники безопасности, распространяющиеся на устройства релейной защиты и автоматики энергосистем.

2.2.1.2 К эксплуатации допускаются лица, изучившие настоящее РЭ и прошедшие проверку знаний правил техники безопасности и эксплуатации электроустановок электрических станций и подстанций.

2.2.1.3 Устройство должно устанавливаться на заземленные металлические конструкции, при этом необходимо обеспечить надежный электрический контакт между панелью и винтами крепления устройства, а также соединить заземляющий болт устройства с контуром заземления медным проводом сечением не менее 2 мм<sup>2</sup>.

#### 2.2.2 Порядок установки

2.2.2.1 Внешний вид устройства приведен в Приложении Д. Механическая установка устройства на панель может производиться с помощью 4-х винтов согласно разметке, приведенной на рисунке Д.6.

2.2.2.2 Входы для подключения внешних электрических цепей приведены в Приложении Е. Чередование фазных токов обязательно проверяется после построения векторной диаграммы нагрузочного режима, полученной в режиме «Контроль», а также по значению тока  $I_2$  и напряжения  $U_2$ . Напряжения и токи должны подводиться с прямым чередованием фаз.

В тех энергосистемах, где принято обратное чередование фаз подключение необходимо производить в соответствии с рекомендациями пункта 1.2.14.

Оперативное питание (220 В или 110 В, в зависимости от исполнения) подключается к контактам X20:1 и X20:2. Полярность подключения питания произвольная.

2.2.2.3 Внешние электрические цепи подключаются при помощи клеммных колодок.

2.2.2.3.1 Измерительные токовые цепи подключаются к клеммным колодкам X1 и X2. Клеммная колодка позволяет зажимать одножильный или многожильный провод сечением от 0,5 до 4,0 мм<sup>2</sup>.

2.2.2.3.2 Измерительные цепи напряжения, входные и выходные электрические цепи, цепи оперативного питания и линии связи подключаются к разъемным клеммным колодкам X3-X20. При монтаже необходимо сначала вставить ответную часть в разъем по всей длине, затем, убедившись, что защелкнулись боковые пластмассовые фиксаторы, завинтить два фиксирующих винта. Клеммная колодка позволяет зажимать одножильный или многожильный провод сечением от 0,08 до 3,3 мм<sup>2</sup>.


2.2.2.4 Подключение устройства к высокочастотному приёмопередатчику производится в полном соответствии с методикой, приведенной в Приложении Н к настоящему руководству по эксплуатации.

2.2.2.5 Выходные релейные контакты сигнализации устройства, замыкающиеся при неисправности внешних цепей управления или аварийном отключении линии (клеммы «Отказ», «Сигнализация»), подключаются к центральной сигнализации подстанции.

2.2.2.6 В устройстве предусмотрена подстройка контрастности индикатора. Если информация на индикаторе отображается нечетко, то необходимо отрегулировать контрастность индикатора по методике пункта 2.3.2.1.

2.2.2.7 В комплект с устройством поставляется сменная батарейка для сохранения памяти и хода часов (параметры срабатываний) при отключении оперативного питания (конфигурация устройства и уставки хранятся в энергонезависимой памяти и не зависят от наличия батарейки). При поставке устройства батарейка уже установлена в батарейный отсек. Перед использованием устройства до подачи оперативного питания необходимо подключить батарейку, для чего:

- открыть крышку, расположенную внизу на лицевой панели (см.рисунок Д.2);
- извлечь защитную пленку для восстановления контакта батареи питания;
- закрыть крышку.

Затем подать питание на устройство и убедиться, что символ наличия батарейки на индикаторе находится в соответствующем состоянии — .

Если индикатор отображает отсутствие заряда батарейки, то она либо неправильно установлена (перепутана полярность, либо отсутствует контакт), либо батарейка разряжена и требует замены.

Имеется возможность задать срабатывание одного из программируемых светодиодов или реле при разряде батарейки. Для этого необходимо выбрать точку подключения «Контр.бат-ки».

Работу по замене элемента питания допускается проводить на работающем устройстве, но только в антистатическом браслете, соединенным с корпусом устройства.

2.2.2.8 Перед вводом в эксплуатацию устанавливаются (проверяются) значения уставок согласно диалогу, приведенному в Приложении Ж. Работа с уставками выполняется по методике описанной в пункте 2.3.2.11. Также возможно задание уставок с компьютера по одному из каналов связи.

2.2.3 Методики настройки цифровых интерфейсов и протоколов связи в зависимости от исполнения устройства приводятся в отдельных документах, которые высылаются по запросу.

## 2.3 Использование изделия

2.3.1 Устройство является автоматическим и не требует участия человека в процессе выполнения основных функций. Для обеспечения работы устройства необходимо выполнить установку и настройку в соответствии с методикой описанной в пункте 2.2. Затем оператору достаточно задавать необходимые режимы работы устройства с помощью внешних оперативных кнопок и переключателей, а также считывать нужную информацию о срабатываниях и внешних неисправностях.

Настройка устройства, считывание необходимой информации может производиться двумя способами: с компьютера по одному из каналов связи, либо непосредственно с помощью диалога «человек-машина» на лицевой панели.

### 2.3.2 Работа с диалогом

2.3.2.1 В устройстве предусмотрена подстройка контрастности индикатора. Для входа в режим изменения контрастности индикатора необходимо в дежурном режиме нажать од-

новременно кнопки «←» и «→» и далее, этими же кнопками, отрегулировать оптимальное значение. Для сохранения в памяти данной настройки надо нажать кнопку «Ввод».

Также возможна регулировка контрастности через меню «Настройка — Контрастность».

2.3.2.2 Структура диалога устройства изображена на рисунке 39. Верхний уровень состоит из следующих пунктов меню (режимов): «Срабатывания», «Контроль», «Настройки» и «Уставки».

Циклический перебор пунктов меню одного уровня производится нажатием кнопок «↑» и «↓». Переход на нижестоящий уровень диалога производится при нажатии кнопки «Ввод». Выход на вышестоящий уровень осуществляется кнопкой «Выход».



При подаче команды сброса сигнализации устройства (от дискретного входа, по ЛС), в том числе при нажатии кнопки «Сброс», происходит автоматический выход на самый верхний уровень диалога – дежурный режим или отображение внешних неисправностей.


Независимо от того, в каком из указанных выше пунктов меню находится устройство, все функции защиты и автоматики полностью сохраняются.


2.3.2.3 Подробная структура диалога приведена в Приложении Ж.


2.3.2.4 В большинстве режимов верхняя строчка индикатора используется как «статусная» строка, где отображаются специальные символы и подсказка в каком месте меню находится потребитель.

В «статусной» строке предусмотрены следующие символы:

 и  – сигнализирует степень заряда сменной батарейки: полный и соответственно батарея разряжена или отсутствует;

 – символ появляется, в случае если после ввода пароля были изменены значения каких-либо уставок или настроек. Символ исчезает после сохранения уставок.

 – сигнализирует, что редактирование уставок и настроек запрещено, так как не введен пароль. Исчезает после ввода пароля.

 – заменяет предыдущий символ в случае, если редактирование уставок и настроек разрешено после ввода пароля.

2.3.2.5 В нормальном рабочем режиме устройство находится в дежурном режиме, когда на индикаторе отображаются токи нагрузки в фазах, текущие дата и время. Для перехода в режим управления диалогом необходимо нажать кнопку «Ввод».

2.3.2.6 Устройство контролирует появление внешних неисправностей и отображает их появление на индикаторе (подробнее см. Приложение Г). Информация о присутствующих неисправностях внешнего оборудования отображается вместо окна дежурного режима (то есть затирает его). Одновременно на индикаторе может отображаться не более трех причин неисправностей. При большем числе неисправностей появляется возможность их пролистывания с помощью кнопок «↑» и «↓».

Нажатие кнопки «Сброс» вызывает отключение сигнализации устройства с отключением соответствующих реле, светодиодов и исчезновением надписей о внешних неисправностях. Следует обратить внимание, что сигнализации будет сбрасываться только при отсутствии активных сигналов (причин срабатывания сигнализации), в противном случае реле, светодиоды и надписи на индикаторе останутся в активном состоянии.

2.3.2.7 Если в течение 5 мин не производилось нажатие кнопок управления диалогом, то независимо от того, в каком режиме находится устройство, происходит автоматический выход на верхний уровень диалога – дежурный режим или отображение внешних неисправностей.



Исключение составляет режим, в который устройство переходит при срабатывании одной из защит – отображение информации о новом срабатывании. В данном режиме надпись сохраняется до тех пор, пока не будет нажата любая кнопка управления, что говорит о том, что новая информация замечена оператором.

2.3.2.8 Режим «Срабатывания» предназначен для вывода на индикатор информации о срабатываниях защит, а также параметров сети в момент отключения.

Предусмотрено отображение девяти последних срабатываний устройства. Хранение информации организовано по кольцевому принципу – при срабатывании добавляется новая информация и стирается самая старая. Таким образом, в пункте «Срабатывание 1» всегда хранится самая новая информация, а в пункте «Срабатывание 9» – самая старая.

При любом срабатывании устройства на отключение высоковольтного выключателя (командном или аварийном) происходит автоматический переход диалога на пункт «Срабатывание 1», где отображается информация о новом срабатывании. Для циклического просмотра параметров данного отключения используются кнопки «↑» и «↓». Возможные причины срабатывания приведены в Приложении К.

2.3.2.9 Режим «Контроль» предназначен для вывода на индикатор текущих значений фазных токов, фазных и линейных напряжений, симметричных составляющих токов и напряжений, частоты и других параметров сети, а также состояние входных дискретных сигналов, текущие дату и время.

Данный режим удобно использовать при наладке для проверки целостности входных цепей, правильности фазировки и т.д. Также благодаря данному режиму имеется возможность контролировать основные параметры сети при эксплуатации. Для этого большинство аналоговых параметров отображается как во вторичных, так и в первичных значениях.

2.3.2.10 Режим «Настройки» предназначен для просмотра и редактирования параметров сервисных функций устройства, таких как: регистратор событий, аварийный осциллограф, интерфейсы линии связи, текущие дата и время.

Изменение любых параметров, кроме текущих даты и времени, разрешается только при правильно введенном пароле. В качестве пароля используется заводской номер устройства. Методика ввода цифровых параметров, в том числе пароля, описана в пункте 2.3.2.12. Запрос пароля происходит при выборе параметра, который необходимо отредактировать, и нажатии на кнопку «Ввод». После этого для редактирования остальных уставок или настроек вводить пароль нет необходимости.

Сохранение введенных параметров происходит при выходе из режима их редактирования (из меню «Настройки») с предварительной выдачей на индикатор соответствующего запроса.

Значение пароля сбрасывается в 0 при выходе на верхний уровень диалога.

2.3.2.11 Режим «Уставки» предназначен для просмотра и редактирования уставок защит и автоматики устройства. С помощью уставок имеется возможность ввести или вывести из работы функции защит и автоматики, а также задать их числовые параметры.

Предусмотрены два набора уставок, с возможностью выбора активного набора по дискретному сигналу. В каждом наборе уставки делятся на группы по ступеням и видам защит, а также общие, относящиеся к функциям и месту установки устройства в целом.

Описание назначения уставок устройства приведено в Приложении М.

Изменение уставок разрешается только после ввода пароля. В качестве пароля используется заводской номер устройства. Методика ввода цифровых параметров, в том числе пароля, описана в пункте 2.3.2.12. Запрос пароля происходит при выборе уставки, которую необходимо отредактировать, и нажатии на кнопку «Ввод». После этого для редактирования остальных уставок или настроек вводить пароль нет необходимости.

Сохранение введенных уставок производится при выходе из режима «Уставки». При этом на индикаторе выводится соответствующий запрос с возможностью выбора: сохранить уставки или отказаться от введенных изменений. Ввод в действие уставок происходит одно-

временно, что предотвращает ложную работу защит при смене только части из взаимосвязанных уставок. Это позволяет редактировать уставки даже на включенном защищаемом объекте.

После ввода уставок необходимо обязательно проверять ВСЕ УСТАВКИ, предусмотренные в устройстве, ввиду возможного влияния «забытых» уставок на работу защиты.

При выходе на верхний уровень диалога происходит автоматический сброс значения пароля в ноль. Причем это происходит как при умышленном выходе оператором, так и в случае, если выход на верхний уровень произошел автоматически после «простоя» устройства более 5 мин. Это позволяет предотвратить несанкционированный доступ к изменению уставок, в случае если оператор оставил устройство на долгое время в режиме редактирования.

Уставки имеют специальный буфер памяти для редактирования уставок, позволяющий сохранять введенные изменения при случайных перерывах в работе (срабатывание одной из защит, исчезновение оперативного питания). Например, если во время ввода уставок произошло аварийное отключение, то устройство автоматически выйдет из режима редактирования уставок и отобразит параметры данного срабатывания. Для того чтобы продолжить редактирование необходимо снова войти в режим редактирования уставок, причем произведенные ранее изменения будут восстановлены и нет необходимости вводить уставки заново.

Для упрощения процесса ввода параметров имеется возможность копировать значения уставок из одного набора в другой. Это производится с помощью пункта меню «Копирование». Данная функция удобна, так как зачастую число уставок, имеющих разные значения в разных наборах уставок небольшое. Поэтому рекомендуется ввести значения всех уставок в первом наборе, затем скопировать эти значения во второй набор. После этого исправить значения уставок во втором наборе

#### 2.3.2.12 Ввод цифровых значений параметров и уставок.

Для ввода значения уставки необходимо выбрать соответствующий пункт меню, нажать кнопку «Ввод». Затем появится новое окно, где младшая цифра уставки начнет мигать (если редактируется уставка, то необходимо предварительно ввести пароль по методике описываемой в данном пункте). Кнопками «↑» и «↓» необходимо установить требуемое значение цифры. Затем нажать кнопку «←». Начнет мигать следующая цифра. Аналогично установить все цифры уставки. При нажатии кнопки «Ввод» производится сохранение введенного значения уставки. Если в любой момент ввода нажать кнопку «Выход», то будет возвращено старое значение уставки.

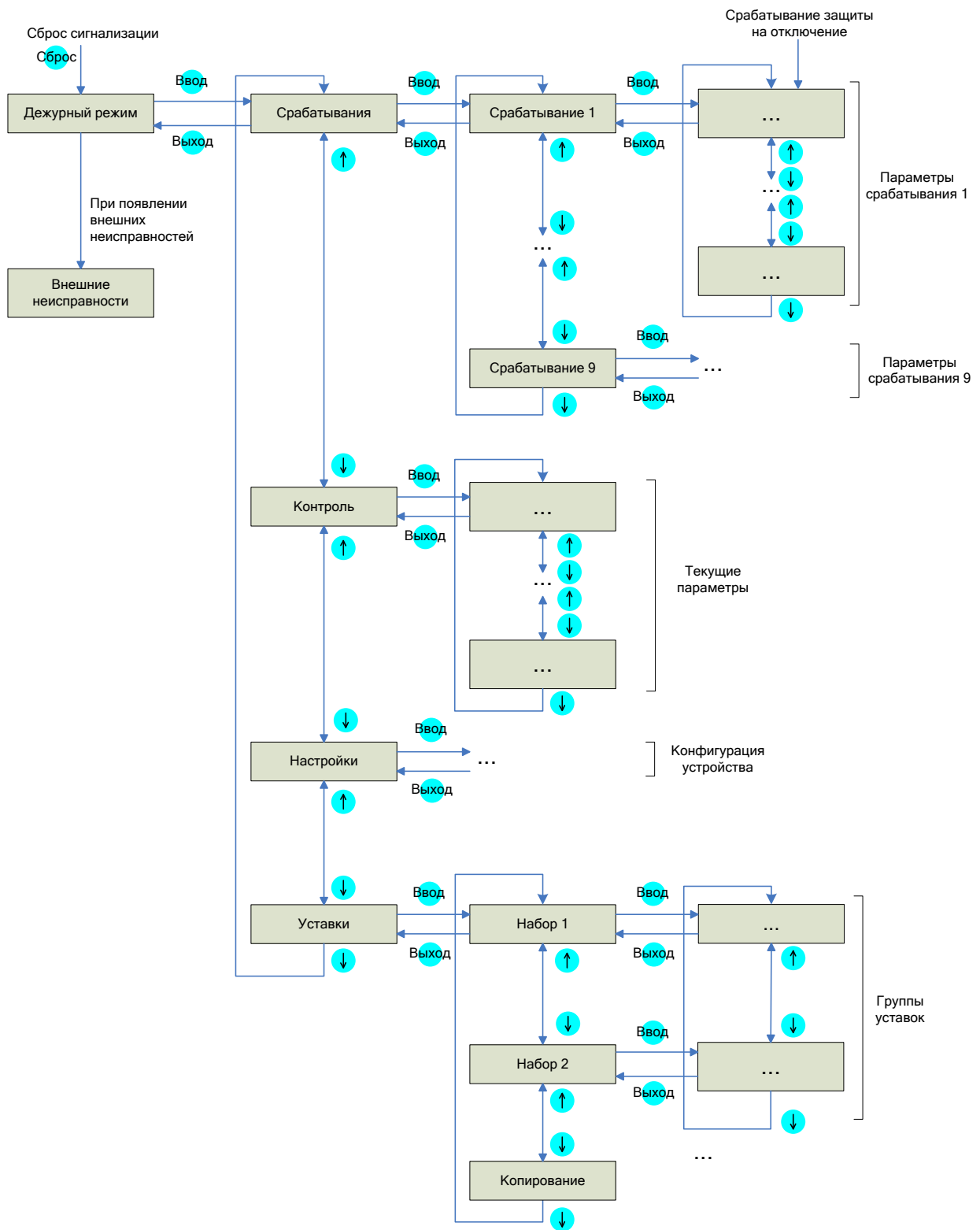


Рисунок 39 – Структура диалога



## 3 ТЕХНИЧЕСКОЕ ОБСЛУЖИВАНИЕ

### 3.1 Общие указания

#### 3.1.1 Техническое обслуживание устройства включает:

- проверку при новом включении;
- периодические проверки технического состояния;
- тестовый контроль.

Устройство обычно проверяется в составе шкафа или панели, что отражается на объеме и методиках проверки.

3.1.2 Проверку при новом включении производят при вводе устройства в эксплуатацию (при наладке). Объем проверок при новом включении определяется действующими директивными и руководящими документами.

Методики проведения основных проверок приведены в пункте 3.2.

3.1.3 Периодические проверки технического состояния проводят через 3–6 лет. Первую периодическую проверку рекомендуют проводить через год после ввода в работу.

В объем периодической проверки включают внешний осмотр, при котором производят удаление пыли, проверку механического крепления элементов, полноту сочленения разъемов, затяжку винтов клеммных колодок.

Объем электрических испытаний при периодических проверках может быть сокращен относительно проверки при новом включении.

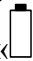
3.1.4 Тестовый контроль – выход в режим «Контроль» и просмотр текущих значений токов и напряжений и сравнением их с показаниями других измерительных приборов, выполняется раз в месяц. При этом обязательно производится проверка и подстройка часов. Кроме того, необходимо проводить контроль заряда сменной батарейки в соответствии с методикой описанной в пункте 3.2.1.

На подстанциях без дежурного персонала тестовый контроль выполняется по мере возможности.

В случае срабатывания устройства защиты необходимо переписать в журнал всю информацию о данном срабатывании, имеющуюся в памяти аварийных отключений.

### 3.2 Методики проверки работоспособности изделия

#### 3.2.1 Проверка заряда элемента питания

Заряд элемента питания проверяется путем визуального контроля символа в статусной строке, отображаемой на индикаторе устройства. В случае, если отображается символ  и на индикаторе появилось сообщение «Нет батарейки», то элемент питания необходимо заменить по методике описанной в пункте 2.2.2.7.

Для упрощения контроля заряда элемента питания имеется возможность задать срабатывание одного из программируемых светодиодов или реле при разряде батарейки. Необходимо выбрать для соответствующего светодиода или реле точку подключения «Контр.батки».

#### 3.2.2 Проверка сопротивления изоляции

Проверку электрического сопротивления изоляции между входными цепями тока, напряжения, оперативного питания, релейными управляющими контактами, дискретными сигналами, а также между указанными цепями и корпусом проводят мегомметром на напряжение 1000 В. Линия связи проверяется на напряжение 500 В.

Порт USB не имеет гальванической развязки от внутренней схемы устройства и не проверяется.

Сопротивление изоляции измеряется между группами соединенных между собой выводов согласно таблицы 30, а также между этими группами и корпусом блока (клеммой заземления). Значение сопротивления изоляции должно быть не менее 100 МОм.

Таблица 30

Разъем	Номера контактов	Наименование	Испытательное напряжение
X1	с 1 по 3	Токовые цепи	1000 В
	с 4 по 6	Токовые цепи	1000 В
X2	с 1 по 3	Токовые цепи	1000 В
	с 4 по 6	Токовые цепи	1000 В
X3	с 1 по 4	Цепи напряжения	1000 В
X4	с 1 по 3	Цепи напряжения	1000 В
X5	с 1 по 3	Цепи напряжения	1000 В
X6	с 1 по 16	Релейные цепи 1	1000 В
X7	с 1 по 16	Релейные цепи 2	1000 В
X8	с 1 по 18	Релейные цепи 3	1000 В
X9	с 1 по 18	Релейные цепи 4	1000 В
X10	с 1 по 4	Входные цепи ВЧ приемника	1000 В
	с 5 по 8	Выходные цепи ВЧ приемника	1000 В
	с 9 по 11	Выходные цепи ИП	1000 В
X11	с 3 по 16	Входные цепи 1	1000 В
X12	с 1 по 18	Входные цепи 2	1000 В
X13	с 1 по 16	Входные цепи 3	1000 В
X14	с 5 по 16	Входные цепи 4	1000 В
X15	с 1 по 18	Входные цепи 5	1000 В
X16	с 1 по 18	Входные цепи 6	1000 В
X17	с 1 по 4	Линия связи 1	500 В
X18	с 1 по 4	Линия связи 2	500 В
X19	с 1 по 5	Синхроимпульс	1000 В
X20	с 1 по 2	Цепи питания	1000 В

3.2.3 Настройка (проверка) уставок выполняется при подключенном питании независимо от подключения остальных цепей. Сначала следует ввести значение пароля. Настройка (проверка) выполняется в следующем порядке:

1 Согласно диалогу войти в режим «Уставки», выбрать необходимый набор и функциональную группу уставок. Навести курсор на необходимую уставку.

2 Нажать кнопку «Ввод». Если до этого пароль не был введен, то появится диалог запроса пароля. После ввода правильного значения пароля появится возможность редактирования уставки. Редактирование цифровых значений производится в соответствии с методикой, описанной в пункте 2.3.2.12.

3 Нажатием кнопки «↓» выбрать очередную уставку. Продолжить редактирование. При этом ввод пароля не требуется.

4 Ввод текущего времени осуществляется аналогично. Для изменения значения даты и времени ввода пароля не требуется.

5 По окончании настройки обязательно проверяют введенные уставки защиты для исключения ошибок.

6 Проверка уставки по углу блокировки ведется по методике, описанной в пункте 3.2.10.

#### 3.2.4 Проверка правильности подключения цепей тока и напряжения от измерительных трансформаторов

Подключить к устройству цепи переменного тока и напряжения от измерительных трансформаторов защищаемого объекта. Проверка производится при протекании тока нагрузки не менее 10 % от значения номинального тока.

Для проверки правильности чередования фаз, необходимо с помощью режима «Контроль — Векторная диаграмма» снять показания и построить векторные диаграммы токов и напряжений. Убедиться в правильности чередования фаз.

Необходимо убедиться в правильной полярности подключения цепей тока и напряжения, так как от этого зависит работа направленного РС и ОНМ НП. Существует несколько способов проверки: по показаниям активной и реактивной мощностей, либо по измеренным сопротивлениям нагрузки.

В первом случае необходимо снять измеренные устройством показания активной и реактивной мощностей (в режиме «Контроль — Первичные величины»). Затем сравнить с показаниями щитовых приборов. Величина и направление активной и реактивной мощностей по показаниям устройства и по приборам должны совпадать.

Другим способом проверки правильной полярности подключения является использование сопротивлений, измеренных устройством в рабочем режиме. Для этого необходимо зайти в режим «Контроль — Первичные величины» и проконтролировать знак и величину активного и реактивного сопротивлений нагрузочного режима.

#### 3.2.5 Проверка работоспособности входных цепей устройства.

С помощью источника постоянного напряжения поочередно подавать сигналы на входные цепи устройства. Проверить прохождение сигналов либо в режиме «Контроль», либо по реакции на них устройства.

#### 3.2.6 Проверка работоспособности выходных реле.

Подавая различные воздействия на устройство, необходимо добиться срабатывания всех реле и убедиться в работоспособности всех контактных групп.

#### 3.2.7 Проверка работоспособности выходных быстродействующих реле.

Подключить выходы «Манипуляция» и «Блокировка пуска АПК» к соответствующим входам ВЧ передатчика. Подать на аналоговый вход «Ia» ток равный  $I_{ном}$ . Вызвать ручной пуск ВЧ передатчика от манипулированного сигнала. Проконтролировать наличие манипуляции в канале путем осциллографирования сигнала своего передатчика. Кроме этого, зафиксировать блокировку АПК.

#### 3.2.8 Проверка коэффициента К комбинированного фильтра токов

Цель проверки заключается в сравнении расчётного коэффициента манипуляции с заданным.

Для расчёта указанного коэффициента необходимо от проверочной установки подать на устройство трехфазную симметричную систему токов прямой последовательности. Зафиксировать в меню «Контроль – Iман» значение тока манипуляции. Затем от проверочной установки подать симметричную систему токов обратной последовательности, не меняя при этом действующее значение подаваемых токов. После этого также зафиксировать значение тока манипуляции.

Далее, для расчёта коэффициента тока манипуляции, необходимо разделить значение тока манипуляции, зафиксированное при втором измерении, на величину тока манипуляции первого измерения. Расчётное значение коэффициента манипуляции не должно отличаться от заданного на величину более 10%.

#### 3.2.9 Проверка восстановления фазной характеристики ДФЗ

Проверка проводится на объекте при использовании функции восстановления фазной характеристики в полном объеме.

Цель проверки заключается в сравнении расчётного значения угла блокировки, при разных сочетания между токами манипуляции, с истинным. Кроме этого, в ходе проверки уточняются параметры ВЧ ПП, полученные при проведении специального замера.

Перед проверкой требуется задать уставку «ОСФ – Режим – Тест» для обоих устройств.

Прежде всего, необходимо измерить задержку ВЧ сигнала по каналу связи, а также параметры ВЧ ПП со стороны выбранного ведущего устройства. Методика измерения приведена в пункте 1.2.5.9.7.

Далее необходимо задать в ведущем устройстве полученные значения параметров ВЧ ПП следующими уставками: «ДФЗ – Тзад.выд.ПП,мкс», «ДФЗ – Траст.фр.,мкс» и «ДФЗ – Драст.фр.,мкс». Названия и смысл уставок полностью совпадают с аналогичными параметрами, приведенными в меню «Контроль». Первоначальные значения уставок должны быть заданы равными получившимся значениям при проведении измерения.

Затем поменять местами приоритеты между устройствами и провести аналогичные измерения для другого устройства.

Последующие действия предполагают, первоначально, на основании получившихся значений задержки на выдачу ВЧ сигнала в каждом из устройств («Контроль – Тзад.выд.ПП,мкс»), расставить окончательные приоритеты между ними. За ведущее выбирается устройство, где указанное значение больше. В случае равенства значений расстановка приоритетов не влияет на конечный результат. Для выбранного ведущего устройства повторно произвести измерение задержки ВЧ сигнала по каналу связи.

Далее необходимо подать на аналоговый вход ведущего устройства «Ia» ток равный Iном и аналогичный ток на ведомое устройство. Причем ток, поданный на ведущее устройство, должен отставать от тока, поданного на ведомое устройство, на 90 град. Зафиксировать значения угла блокировки на ведущем устройстве. В том случае, если значение угла блокировки на ведущем устройстве превышает 95 град., необходимо для ведущего устройства уменьшать значение уставки «ДФЗ – Траст.фр., мкс» до тех пор, пока значение угла блокировки не будет менее 95 град. Уставку уменьшать с дискретностью – 125 мкс. Если значение угла блокировки для ведущего устройства менее 85 град. – увеличивать значение вышеуказанной уставки до тех пор, пока значение угла блокировки не достигнет 85 град.

Подать на аналоговый вход ведущего устройства «Ia» ток, опережающий аналогичный, поданный на ведомое устройство, на 90 град. Зафиксировать значения угла блокировки на обоих устройствах. В том случае, если значение угла блокировки на ведущем устройстве превышает 95 град., необходимо, для ведущего устройства, увеличивать значение уставки «ДФЗ – Драст.фр., мкс» до тех пор, пока значение угла блокировки не будет менее 95 град. Если значение угла блокировки для ведущего устройства менее 85 град. – уменьшать значение уставки «ДФЗ – Драст.фр., мкс» до тех пор, пока значение угла блокировки не достигнет 85 град. При значении угла блокировки ведомого устройства более 95 град. – уменьшать значение уставки ведомого устройства «ДФЗ – Траст.фр., мкс». В обратном случае, при значении угла блокировки ведомого устройства менее 85 град. – увеличивать значение уставки «ДФЗ – Траст.фр., мкс».

Вернуть положение токов в начальное состояние, так чтобы ток, подаваемый на ведущее устройство, отставал от аналогичного, поданного на ведомое устройство, на 90 град. Зафиксировать значение угла блокировки ведомого устройства. В том случае, если значение угла блокировки на ведомом устройстве превышает 95 град., необходимо увеличивать значение уставки «ДФЗ – Драст.фр., мкс» до тех пор, пока значение угла блокировки не будет менее 95 град. Если значение угла блокировки для ведомого устройства менее 85 град. – уменьшать значение указанной уставки до тех пор, пока значение угла блокировки не достигнет 85 град.

Проверить расчетные значения угла блокировки в диапазоне от 45 до 160 град. Полученные значения не должны отличаться от истинных более чем на 5 град.



### 3.2.10 Проверка уставки по углу блокировки

Целью проверки является снятие фазной характеристики ОСФ устройства. Проверку производить после полной наладки ВЧ канала.

Для снятия фазной характеристики в каждом из устройств необходимо задать уставку: «ОСФ – Режим – Тест». Для одного из программируемых реле задать точку «Сраб. ОСФ» и завести выходные контакты реле на дискретные входы проверочной установки. Затем подать на аналоговый вход первого устройства «Ia» ток равный  $I_{ном}$ . На второе устройство аналогичный ток. При этом оба из подаваемых токов должны быть между собой синхронизированы. Далее, сделать так чтобы подаваемые токи находились в противофазе. Путем изменения фазы тока «Ia» первого устройства добиться срабатывания ОСФ. Затем вернуться в зону несрабатывания и изменять фазу тока в другую сторону. Зафиксировать оба показания и рассчитать угол блокировки по выражению (19). Следует учесть, что полученные значения не должны отличаться по модулю более чем на 50 град.

$$\varphi_{Бл} = \frac{|\varphi_2 - \varphi_1|}{2}, \quad (19)$$

где  $\varphi_1$  – зафиксированная фаза тока Ia при первом срабатывании ОСФ;

$\varphi_2$  – зафиксированная фаза тока Ia при повторном срабатывании ОСФ.

Полученное значение угла блокировки не должно отличаться более чем на (5-25) град. при отсутствии компенсации и на (5-10) град. при полной компенсации.

Аналогичную проверку произвести для второго устройства.

### 3.2.11 Проверка правильности функционирования блокировки при неисправностях в цепях напряжения (БНН)

Подвести к устройству цепи напряжения от измерительного ТН в соответствии со схемой подключения. С помощью меню «Контроль» убедиться, что напряжение небаланса « $U_{БНН}$ » не превышает 5 В.

Проверить функционирование БНН при имитации обрыва цепей напряжения путем поочередного отключения цепей «звезды» и «треугольника». Контроль срабатывания БНН осуществлять по срабатыванию светодиода «Неисправность ТН» и появлению сообщения на индикаторе.

3.2.12 Устройство при подаче оперативного питания производит глубокое самотестирование всех программно доступных элементов схемы. Во время работы постоянно проверяется работа обмена со вторым процессором, а также АЦП и ОЗУ. При обнаружении любой внутренней неисправности во время тестирования устройство выдает на индикацию мигающее сообщение об ошибке, замыкает контакты реле «Отказ» и блокируется. От случайных сбоев устройство защищено так называемым сторожевым таймером, перезапускающим всю схему в случае нарушения нормальной работы программы процессора.

## 4 ТЕКУЩИЙ РЕМОНТ

4.1 Устройство представляет собой достаточно сложное изделие и ремонт его должен осуществляться квалифицированными специалистами с помощью специальной отладочной аппаратуры.

4.2 Ремонт устройств в послегарантийный период целесообразно организовать централизованно, например, в базовой лаборатории энергосистемы или по договору с изготовителем.

4.3 В исключительных случаях, которые могут быть вызваны пропаданием напряжения оперативного питания именно в момент перезаписи значений уставок в энергонезависимую память, может произойти повреждение информации в памяти уставок. Так как при этом устройство перестает выполнять свои функции, то оно блокируется и выдает сигнал «Отказ». Восстановление работоспособности производится с помощью клавиатуры устройства без его вскрытия и демонтажа. Следуя указаниям на индикаторе необходимо произвести перезапись всех уставок в энергонезависимой памяти устройства с обязательным последующим вводом необходимых значений и их проверкой.

## 5 ТРАНСПОРТИРОВАНИЕ И ХРАНЕНИЕ

5.1 Условия транспортирования и хранения и срок сохраняемости в упаковке и (или) консервации изготовителя должны соответствовать указанным в таблице 31.

5.2 Если требуемые условия транспортирования и (или) хранения отличаются от приведенных в таблице 31, то устройство поставляют для условий и сроков, устанавливаемых по ГОСТ 23216 и указываемых в договоре на поставку или заказе-наряде.

Таблица 19 – Условия транспортирования и хранения

Вид поставок	Обозначение условий транспортирования в части воздействия:		Обозначение условий хранения по ГОСТ 15150	Срок сохраняемости в упаковке изготовителя, годы
	Механических факторов по ГОСТ 23216	Климатических факторов, таких как условия хранения по ГОСТ 15150		
Внутри страны (кроме районов Крайнего Севера и труднодоступных районов по ГОСТ 15846)	С	5 (навесы в макроклиматических районах с умеренным и холодным климатом)	1 (отапливаемое хранилище)	3
			2 (неотапливаемое хранилище)	1
Внутри страны в районы Крайнего Севера и труднодоступные районы по ГОСТ 15846	С	5	1	3
Примечание: Нижнее значение температуры окружающего воздуха при транспортировании и хранении – минус 40°C				

5.3 Допускается транспортирование любым (кроме морского) видом закрытого транспорта в сочетании их между собой, отнесенным к условиям транспортирования «С» с общим числом перегрузок не более четырех, или автомобильным транспортом:

- по дорогам с асфальтовым и бетонным покрытием (дороги 1-й категории) на расстояние до 1000 км;
- по булыжным (дороги 2-й и 3-й категории) и грунтовым дорогам на расстояние до 250 км со скоростью до 40км/ч.

5.4 Транспортировка должна производиться только в закрытом транспорте (железнодорожных вагонах, контейнерах, закрытых автомашинах, трюмах и т.д.).

5.5 Погрузка и транспортировка должны осуществляться с учетом манипуляционных знаков, нанесенных на тару, и в соответствии с действующими правилами перевозок грузов.

## 6 УТИЛИЗАЦИЯ

6.1 После окончания срока службы устройство подлежит демонтажу и утилизации.

6.2 В состав устройства не входят драгоценные металлы, а также ядовитые, радиоактивные и взрывоопасные вещества.

6.3 Демонтаж и утилизация устройства не требуют применения специальных мер безопасности и выполняются без применения специальных приспособлений и инструментов.

**ПРИЛОЖЕНИЕ А**  
(обязательное)

Параметры БНН в зависимости от схемы соединения «треугольника»

Таблица А.1 – Для прямого чередования фаз

№ («Схема ТН»)	Схема соединения «треугольника»	Векторная диаграмма	Используемый вывод «Вывод Δ»	Особая фаза	Расчётное выражение
<b>1</b>			<b>И</b>	А	$\bar{U}_{БНН} = 2\bar{U}_A + \bar{U}_B + \bar{U}_C - \bar{U}_{HI} / \sqrt{3} - \bar{U}_{HK} / \sqrt{3}$
			<b>Ф</b>	В	$\bar{U}_{БНН} = 2\bar{U}_B + \bar{U}_A + \bar{U}_C - \bar{U}_{ΦK} / \sqrt{3} - \bar{U}_{HK} / \sqrt{3}$
<b>2</b>			<b>И</b>	А	$\bar{U}_{БНН} = 2\bar{U}_A + \bar{U}_B + \bar{U}_C - \bar{U}_{HI} / \sqrt{3} - \bar{U}_{HK} / \sqrt{3}$
			<b>Ф</b>	С	$\bar{U}_{БНН} = 2\bar{U}_C + \bar{U}_A + \bar{U}_B - \bar{U}_{ΦK} / \sqrt{3} - \bar{U}_{HK} / \sqrt{3}$
<b>3</b>			<b>И</b>	А	$\bar{U}_{БНН} = 2\bar{U}_A + \bar{U}_B + \bar{U}_C + \bar{U}_{HI} / \sqrt{3} + \bar{U}_{HK} / \sqrt{3}$
			<b>Ф</b>	С	$\bar{U}_{БНН} = 2\bar{U}_C + \bar{U}_A + \bar{U}_B + \bar{U}_{ΦK} / \sqrt{3} + \bar{U}_{HK} / \sqrt{3}$
<b>4</b>			<b>И</b>	А	$\bar{U}_{БНН} = 2\bar{U}_A + \bar{U}_B + \bar{U}_C + \bar{U}_{HI} / \sqrt{3} + \bar{U}_{HK} / \sqrt{3}$
			<b>Ф</b>	В	$\bar{U}_{БНН} = 2\bar{U}_B + \bar{U}_A + \bar{U}_C + \bar{U}_{ΦK} / \sqrt{3} + \bar{U}_{HK} / \sqrt{3}$
<b>5</b>			<b>И</b>	В	$\bar{U}_{БНН} = 2\bar{U}_B + \bar{U}_A + \bar{U}_C - \bar{U}_{HI} / \sqrt{3} - \bar{U}_{HK} / \sqrt{3}$
			<b>Ф</b>	А	$\bar{U}_{БНН} = 2\bar{U}_A + \bar{U}_B + \bar{U}_C - \bar{U}_{ΦK} / \sqrt{3} - \bar{U}_{HK} / \sqrt{3}$

Продолжение таблицы А-1

6			И	В	$\bar{U}_{БНН} = 2\bar{U}_B + \bar{U}_A + \bar{U}_C - \bar{U}_{HI}/\sqrt{3} - \bar{U}_{HK}/\sqrt{3}$
			Ф	С	$\bar{U}_{БНН} = 2\bar{U}_C + \bar{U}_A + \bar{U}_B - \bar{U}_{\Phi K}/\sqrt{3} - \bar{U}_{HK}/\sqrt{3}$
7			И	В	$\bar{U}_{БНН} = 2\bar{U}_B + \bar{U}_A + \bar{U}_C + \bar{U}_{HI}/\sqrt{3} + \bar{U}_{HK}/\sqrt{3}$
			Ф	А	$\bar{U}_{БНН} = 2\bar{U}_A + \bar{U}_B + \bar{U}_C + \bar{U}_{\Phi K}/\sqrt{3} + \bar{U}_{HK}/\sqrt{3}$
8			И	В	$\bar{U}_{БНН} = 2\bar{U}_B + \bar{U}_A + \bar{U}_C + \bar{U}_{HI}/\sqrt{3} + \bar{U}_{HK}/\sqrt{3}$
			Ф	С	$\bar{U}_{БНН} = 2\bar{U}_C + \bar{U}_A + \bar{U}_B + \bar{U}_{\Phi K}/\sqrt{3} + \bar{U}_{HK}/\sqrt{3}$
9			И	С	$\bar{U}_{БНН} = 2\bar{U}_C + \bar{U}_A + \bar{U}_B - \bar{U}_{HI}/\sqrt{3} - \bar{U}_{HK}/\sqrt{3}$
			Ф	А	$\bar{U}_{БНН} = 2\bar{U}_A + \bar{U}_B + \bar{U}_C - \bar{U}_{\Phi K}/\sqrt{3} - \bar{U}_{HK}/\sqrt{3}$
10			И	С	$\bar{U}_{БНН} = 2\bar{U}_C + \bar{U}_A + \bar{U}_B - \bar{U}_{HI}/\sqrt{3} - \bar{U}_{HK}/\sqrt{3}$
			Ф	В	$\bar{U}_{БНН} = 2\bar{U}_B + \bar{U}_A + \bar{U}_C - \bar{U}_{\Phi K}/\sqrt{3} - \bar{U}_{HK}/\sqrt{3}$
11			И	С	$\bar{U}_{БНН} = 2\bar{U}_C + \bar{U}_A + \bar{U}_B + \bar{U}_{HI}/\sqrt{3} + \bar{U}_{HK}/\sqrt{3}$
			Ф	В	$\bar{U}_{БНН} = 2\bar{U}_B + \bar{U}_A + \bar{U}_C + \bar{U}_{\Phi K}/\sqrt{3} + \bar{U}_{HK}/\sqrt{3}$
12			И	С	$\bar{U}_{БНН} = 2\bar{U}_C + \bar{U}_A + \bar{U}_B + \bar{U}_{HI}/\sqrt{3} + \bar{U}_{HK}/\sqrt{3}$
			Ф	А	$\bar{U}_{БНН} = 2\bar{U}_A + \bar{U}_B + \bar{U}_C + \bar{U}_{\Phi K}/\sqrt{3} + \bar{U}_{HK}/\sqrt{3}$

Таблица А.2 – Для обратного чередования фаз

№ («Схема ТН»)	Схема соединения «треугольника»	Векторная диаграмма (в скобках – перестановка фаз при подключении к устройству)	Используемый вывод «Вывод Δ»	Особая фаза	Расчетное выражение (после перестановки фаз)
1			И	А	$\bar{U}_{БНН} = 2\bar{U}_A + \bar{U}_B + \bar{U}_C - \bar{U}_{HI} / \sqrt{3} - \bar{U}_{HK} / \sqrt{3}$
			Ф	С	$\bar{U}_{БНН} = 2\bar{U}_C + \bar{U}_A + \bar{U}_B - \bar{U}_{\Phi K} / \sqrt{3} - \bar{U}_{HK} / \sqrt{3}$
2			И	А	$\bar{U}_{БНН} = 2\bar{U}_A + \bar{U}_B + \bar{U}_C - \bar{U}_{HI} / \sqrt{3} - \bar{U}_{HK} / \sqrt{3}$
			Ф	В	$\bar{U}_{БНН} = 2\bar{U}_B + \bar{U}_A + \bar{U}_C - \bar{U}_{\Phi K} / \sqrt{3} - \bar{U}_{HK} / \sqrt{3}$
3			И	А	$\bar{U}_{БНН} = 2\bar{U}_A + \bar{U}_B + \bar{U}_C + \bar{U}_{HI} / \sqrt{3} + \bar{U}_{HK} / \sqrt{3}$
			Ф	В	$\bar{U}_{БНН} = 2\bar{U}_B + \bar{U}_A + \bar{U}_C + \bar{U}_{\Phi K} / \sqrt{3} + \bar{U}_{HK} / \sqrt{3}$
4			И	А	$\bar{U}_{БНН} = 2\bar{U}_A + \bar{U}_B + \bar{U}_C + \bar{U}_{HI} / \sqrt{3} + \bar{U}_{HK} / \sqrt{3}$
			Ф	С	$\bar{U}_{БНН} = 2\bar{U}_C + \bar{U}_A + \bar{U}_B + \bar{U}_{\Phi K} / \sqrt{3} + \bar{U}_{HK} / \sqrt{3}$
5			И	С	$\bar{U}_{БНН} = 2\bar{U}_C + \bar{U}_A + \bar{U}_B - \bar{U}_{HI} / \sqrt{3} - \bar{U}_{HK} / \sqrt{3}$
			Ф	А	$\bar{U}_{БНН} = 2\bar{U}_A + \bar{U}_B + \bar{U}_C - \bar{U}_{\Phi K} / \sqrt{3} - \bar{U}_{HK} / \sqrt{3}$

Продолжение таблицы А-2

<b>6</b>			<b>И</b>	<b>С</b>	$\bar{U}_{БНН} = 2\bar{U}_C + \bar{U}_A + \bar{U}_B - \bar{U}_{HI}/\sqrt{3} - \bar{U}_{HK}/\sqrt{3}$
			<b>Ф</b>	<b>В</b>	$\bar{U}_{БНН} = 2\bar{U}_B + \bar{U}_A + \bar{U}_C - \bar{U}_{\Phi K}/\sqrt{3} - \bar{U}_{HK}/\sqrt{3}$
<b>7</b>			<b>И</b>	<b>С</b>	$\bar{U}_{БНН} = 2\bar{U}_C + \bar{U}_A + \bar{U}_B + \bar{U}_{HI}/\sqrt{3} + \bar{U}_{HK}/\sqrt{3}$
			<b>Ф</b>	<b>А</b>	$\bar{U}_{БНН} = 2\bar{U}_A + \bar{U}_B + \bar{U}_C + \bar{U}_{\Phi K}/\sqrt{3} + \bar{U}_{HK}/\sqrt{3}$
<b>8</b>			<b>И</b>	<b>С</b>	$\bar{U}_{БНН} = 2\bar{U}_C + \bar{U}_A + \bar{U}_B + \bar{U}_{HI}/\sqrt{3} + \bar{U}_{HK}/\sqrt{3}$
			<b>Ф</b>	<b>В</b>	$\bar{U}_{БНН} = 2\bar{U}_B + \bar{U}_A + \bar{U}_C + \bar{U}_{\Phi K}/\sqrt{3} + \bar{U}_{HK}/\sqrt{3}$
<b>9</b>			<b>И</b>	<b>В</b>	$\bar{U}_{БНН} = 2\bar{U}_B + \bar{U}_A + \bar{U}_C - \bar{U}_{HI}/\sqrt{3} - \bar{U}_{HK}/\sqrt{3}$
			<b>Ф</b>	<b>А</b>	$\bar{U}_{БНН} = 2\bar{U}_A + \bar{U}_B + \bar{U}_C - \bar{U}_{\Phi K}/\sqrt{3} - \bar{U}_{HK}/\sqrt{3}$
<b>10</b>			<b>И</b>	<b>В</b>	$\bar{U}_{БНН} = 2\bar{U}_B + \bar{U}_A + \bar{U}_C - \bar{U}_{HI}/\sqrt{3} - \bar{U}_{HK}/\sqrt{3}$
			<b>Ф</b>	<b>С</b>	$\bar{U}_{БНН} = 2\bar{U}_C + \bar{U}_A + \bar{U}_B - \bar{U}_{\Phi K}/\sqrt{3} - \bar{U}_{HK}/\sqrt{3}$
<b>11</b>			<b>И</b>	<b>В</b>	$\bar{U}_{БНН} = 2\bar{U}_B + \bar{U}_A + \bar{U}_C + \bar{U}_{HI}/\sqrt{3} + \bar{U}_{HK}/\sqrt{3}$
			<b>Ф</b>	<b>С</b>	$\bar{U}_{БНН} = 2\bar{U}_C + \bar{U}_A + \bar{U}_B + \bar{U}_{\Phi K}/\sqrt{3} + \bar{U}_{HK}/\sqrt{3}$
<b>12</b>			<b>И</b>	<b>В</b>	$\bar{U}_{БНН} = 2\bar{U}_B + \bar{U}_A + \bar{U}_C + \bar{U}_{HI}/\sqrt{3} + \bar{U}_{HK}/\sqrt{3}$
			<b>Ф</b>	<b>А</b>	$\bar{U}_{БНН} = 2\bar{U}_A + \bar{U}_B + \bar{U}_C + \bar{U}_{\Phi K}/\sqrt{3} + \bar{U}_{HK}/\sqrt{3}$

**ПРИЛОЖЕНИЕ Б**

(обязательное)

Точки подключения к внутренней функционально-логической схеме

Таблица «Приложение Б»

<b>Точка подключения на функциональной схеме</b>	<b>Краткое обозначение</b>	<b>Номер точки</b>	<b>Номер рисунка с функциональной схемой</b>
Не подключено	<i>Не подключено</i>	0	—
Срабатывание чувствительного ПО по току обратной последовательности	<i>ПО I2 чувст.</i>	1	Рисунок 8
Срабатывание чувствительного ПО по току нулевой последовательности	<i>ПО 3I0 чувст.</i>	2	--/--
Срабатывание чувствительного пусковых органа по току (линейному)	<i>ПО Iлин чувст.</i>	3	--/--
Срабатывание чувствительного ПО по приращению тока прямой последовательности	<i>ПО DI1 чувст.</i>	4	--/--
Срабатывание чувствительного ПО по приращению тока обратной последовательности	<i>ПО DI2 чувст.</i>	5	--/--
Срабатывание грубого ПО по току обратной последовательности	<i>ПО I2 груб.</i>	6	Рисунок 11
Срабатывание грубого ПО по току нулевой последовательности	<i>ПО 3I0 груб.</i>	7	--/--
Срабатывание грубых пусковых органов по току (линейному)	<i>ПО Iлин груб.</i>	8	--/--
Срабатывание грубого ПО по приращению тока прямой последовательности	<i>ПО DI1 груб.</i>	9	--/--
Срабатывание грубого ПО по приращению тока обратной последовательности	<i>ПО DI2 груб.</i>	10	--/--
Срабатывание основного РС (с учетом действия при выявлении неисправностей в цепях ТН)	<i>Основное РС</i>	11	--/--
Срабатывание дополнительного РС (с учетом действия при выявлении неисправностей в цепях ТН)	<i>Дополнит. РС</i>	12	Рисунок 10
Объединенный сигнал срабатывания дополнительных пусковых органов по фазным токам	<i>ПО Iф доп.</i>	13	Рисунок 9
Объединенный сигнал блокировки дополнительных пусковых органов по фазным токам при броске тока намагничивания	<i>Блок.ПО Iф при БНТ</i>	14	--/--
Срабатывание дополнительного ПО по току нулевой последовательности	<i>ПО 3I0 доп.</i>	15	--/--



Продолжение таблицы «Приложение Б»

Точка подключения на функциональной схеме	Краткое обозначение	Номер точки	Номер рисунка с функциональной схемой
Блокировка дополнительного ПО по току нулевой последовательности при броске тока намагничивания	<i>Блок.ПО 3I0 при БНТ</i>	16	Приложение П
Срабатывание разрешающего ОНМ НП	<i>ОНМ НП-р</i>	17	--/--
Пуск ВЧ передатчика при срабатывании чувствительных ПО	<i>Пуск ВЧ пер. от ПО</i>	18	--/--
Выдача сигнала на отключение выбранной схемой дополнительных пусковых органов	<i>Сраб.сх.доп.ПО</i>	19	Рисунок 11
Срабатывание ПО на отключение (объединенный сигнал срабатывания от грубых и дополнительных ПО)	<i>Сраб.ПО на откл.</i>	20	Приложение П
Срабатывание органа сравнения фаз	<i>Сраб. ОСФ</i>	21	--/--
Пуск ДФЗ	<i>Пуск ДФЗ</i>	22	--/--
Срабатывание ДФЗ	<i>Сраб. ДФЗ</i>	23	--/--
Срабатывание УРОВ на отключение «своего же» выключателя	<i>УРОВ «на себя»</i>	24	--/--
Отключение выключателя по внешним сигналам «Внешнее отключение 1», «Внешнее отключение 2», «Внешнее отключение 3», «Внешнее отключение 4»	<i>Сраб. ВО</i>	25	--/--
Срабатывание реле тока УРОВ	<i>РТ УРОВ</i>	26	--/--
Останов ВЧ передатчика от внешнего дискретного сигнала или при срабатывании УРОВ или ДФЗ	<i>Останов ВЧ пер.</i>	27	--/--
Сигнал неисправности ВЧ канала, выявленный устройством АПК или при измерении задержки ВЧ сигнала по каналу связи	<i>Неиспр.ВЧ кан.</i>	28	--/--
Сигнал срабатывания ОСФ на сигнализацию при длительности манипуляции в канале связи более 5 с	<i>Вызов</i>	29	--/--
Значения фазных напряжений меньше уставки « <i>Параметры ТН – Uконтр, В</i> »	<i>Контр. Uфаз</i>	30	Рисунок 1
Значение напряжения обратной последовательности превышает значение уставки « <i>Параметры ТН – U2контр, В</i> »	<i>Контр. U2</i>	31	--/--
Неисправность ТН: выявлен небаланс напряжений «звезды» и «разомкнутого треугольника» (БНН)	<i>БНН</i>	32	--/--

Продолжение таблицы «Приложение Б»

Точка подключения на функциональной схеме	Краткое обозначение	Номер точки	Номер рисунка с функциональной схемой
Блокировка при неисправностях в цепях ТН (отключится автомат ТН или сработал блок БНН, или все фазные напряжения снизились ниже заданной уставки, или напряжение обратной последовательности превышает заданную уставку) (действует без выдержки времени)	<i>Контр. ТН</i>	33	Приложение П
Сигнал «Внешнее отключение 1» (позволяет контролировать наличие входного сигнала «Внешнее отключение 1» при отсутствии срабатывания РТ УРОВ )	<i>Сигн. ВО1</i>	34	--/--
Сигнал «Внешнее отключение 2»	<i>Сигн. ВО2</i>	35	--/--
Сигнал «Внешнее отключение 3»	<i>Сигн. ВО3</i>	36	--/--
Сигнал «Внешнее отключение 4»	<i>Сигн. ВО4</i>	37	--/--
Оперативный вывод защит (соответствует состоянию светодиода «Опер. вывод защит» и срабатывает, если присутствует одновременно сигнал оперативного вывода защиты и уставка «Функция» данной защиты в положении «Вкл»)	<i>ОперВыводЗащ</i>	38	--/--
Пуск УРОВ от внешнего отключения	<i>Пуск УРОВ от ВО</i>	39	--/--
Положение реле «Пуск ПАА»	<i>Реле Пуск ПАА</i>	40	--/--
Положение реле «Запрет АПВ выкл.»	<i>Реле Запрет АПВ</i>	41	--/--
Положение реле «Запрет АПВ смежн. выкл.»	<i>Запр. АПВ см.выкл</i>	42	--/--
Положение реле «Отключение»	<i>Реле Отключение</i>	43	--/--
Сигнализация (соответствует положению реле «Сигнализация»)	<i>Сигнализ.</i>	44	--/--
Реле «Отказ». При отсутствии отказа устройства НЗ контакты реле находятся в разомкнутом состоянии	<i>Реле Отказ</i>	45	--/--
Соответствует положению реле «Блокировка пуска АПК»	<i>Блок. пуска АПК</i>	46	--/--
Состояние входа «Вход РПО»	<i>Вход РПО</i>	47	--/--
Состояние входа «Вход РПВ»	<i>Вход РПВ</i>	48	--/--
Состояние входа «Запрет пуска ВЧ перед. от РЗ»	<i>Зап.пуск.пер.отРЗ</i>	49	--/--
Состояние входа «Запрет пуска ВЧ перед. от УРОВ»	<i>Зап.пуск.пер.отУРОВ</i>	50	--/--
Состояние входа «Ручной пуск ВЧ перед. (1)»	<i>Ручн. пуск ВЧ пер.1</i>	51	--/--
Состояние входа «Ручной пуск ВЧ перед. (2)»	<i>Ручн. пуск ВЧ пер.2</i>	52	--/--
Состояние входа «Контакт АПК»	<i>Контакт АПК</i>	53	--/--
Состояние входа «Автомат ТН»	<i>Вход АвТН</i>	54	--/--

Продолжение таблицы «Приложение Б»

<b>Точка подключения на функциональной схеме</b>	<b>Краткое обозначение</b>	<b>Номер точки</b>	<b>Номер рисунка с функциональной схемой</b>
Состояние входа «Неисправность ПП»	<i>Неисправность ПП</i>	55	--/--
Состояние входа «Режим 1 АПК»	<i>Режим 1 АПК</i>	56	--/--
Состояние входа «Режим 2 АПК»	<i>Режим 2 АПК</i>	57	--/--
Состояние входов «Пуск УРОВ 1», «Пуск УРОВ 2» и «Пуск УРОВ 3» (с контролем по току и сигнала инверсного РПВ, если задана соответствующая уставка)	<i>Пуск УРОВ</i>	58	--/--
Состояние входа «Внешнее отключение 1» (с контролем по току, если задана соответствующая уставка)	<i>Вход ВО1</i>	59	Рисунок 17
Состояние входа «Внешнее отключение 2»	<i>Вход ВО2</i>	60	--/--
Состояние входа «Внешнее отключение 3»	<i>Вход ВО3</i>	61	--/--
Состояние входа «Внешнее отключение 4»	<i>Вход ВО4</i>	62	--/--
Состояние входа «Внешний сигнал 1» (с учетом полярности сигнала)	<i>Внешн. сигн.1</i>	63	Рисунок 18
Состояние входа «Внешний сигнал 2» (с учетом полярности сигнала)	<i>Внешн. сигн.2</i>	64	--/--
Состояние входа «Внешний сигнал 3» (с учетом полярности сигнала)	<i>Внешн. сигн.3</i>	65	--/--
Состояние входа «Внешний сигнал 4» (с учетом полярности сигнала)	<i>Внешн. сигн.4</i>	66	--/--
Состояние входа «Внешний сигнал 5» (с учетом полярности сигнала)	<i>Внешн. сигн.5</i>	67	--/--
Состояние входа «Внешний сигнал 6» (с учетом полярности сигнала)	<i>Внешн. сигн.6</i>	68	--/--
Состояние входа «Внешний сигнал 7» (с учетом полярности сигнала)	<i>Внешн. сигн.7</i>	69	--/--
Состояние входа «Внешний сигнал 8» (с учетом полярности сигнала)	<i>Внешн. сигн.8</i>	70	--/--
Состояние входа «Внешний сигнал 9» (с учетом полярности сигнала)	<i>Внешн. сигн.9</i>	71	--/--
Состояние входа «Внешний сигнал 10» (с учетом полярности сигнала)	<i>Внешн. сигн.10</i>	72	--/--
Состояние входа «Внешний сигнал 11» (с учетом полярности сигнала)	<i>Внешн. сигн.11</i>	73	--/--
Состояние входа «Внешний сигнал 12» (с учетом полярности сигнала)	<i>Внешн. сигн.12</i>	74	--/--
Состояние входа «Внешний сигнал 13» (с учетом полярности сигнала)	<i>Внешн. сигн.13</i>	75	--/--
Состояние входа «Внешний сигнал 14» (с учетом полярности сигнала)	<i>Внешн. сигн.14</i>	76	--/--

Продолжение таблицы «Приложение Б»

Точка подключения на функциональной схеме	Краткое обозначение	Номер точки	Номер рисунка с функциональной схемой
Состояние входа «Внешний сигнал 15» (с учетом полярности сигнала)	<i>Внешн. сигн.15</i>	77	--/--
Состояние входа «Вывод ДФЗ»	<i>Вывод ДФЗ</i>	78	Приложение П
Состояние входа «Вывод УРОВ»	<i>Вывод УРОВ</i>	79	--/--
Состояние входа «Сброс сигнализации»	<i>Вход Сброс</i>	80	--/--
Состояние входа «Набор уставок А1»	<i>Набор уствок А1</i>	81	--/--
Низкий заряд сменной батарейки, либо ее полное отсутствие	<i>Контр.бат-ки</i>	82	--/--
Ошибка синхронизации по времени (отсутствует синхроимпульс)	<i>Нет синхр.времени.</i>	83	--/--
Состояние входа «Набор уставок А2»	<i>Набор уставок А2</i>	84	--/--
Срабатывание ненаправленного ИО одноступенчатой ДЗ от КЗ на землю	<i>Ненапр.ДЗ-1 ФЗ</i>	85	--/--
Срабатывание ненаправленного ИО первой ступени ДЗ от междуфазных КЗ	<i>Ненапр.ДЗ-1 ФФ</i>	86	--/--
Срабатывание ненаправленного ИО второй ступени ДЗ	<i>Ненапр.ДЗ-2</i>	87	--/--
Срабатывание ненаправленного ИО третьей ступени ДЗ	<i>Ненапр.ДЗ-3</i>	88	--/--
Срабатывание ненаправленного ИО четвертой ступени ДЗ	<i>Ненапр.ДЗ-4</i>	89	--/--
Срабатывание ИО (с учетом направленности характеристики срабатывания) одноступенчатой ДЗ от КЗ на землю	<i>ИО ДЗ-1 ФЗ</i>	90	--/--
Срабатывание ИО (с учетом направленности характеристики срабатывания) первой ступени ДЗ от междуфазных КЗ	<i>ИО ДЗ-1 ФФ</i>	91	--/--
Срабатывание ИО второй ступени ДЗ	<i>ИО ДЗ-2</i>	92	--/--
Срабатывание ИО третьей ступени ДЗ	<i>ИО ДЗ-3</i>	93	--/--
Срабатывание ИО четвертой ступени ДЗ	<i>ИО ДЗ-4</i>	94	--/--
Пуск одноступенчатой ДЗ от КЗ на землю	<i>Пуск ДЗ-1 ФЗ</i>	95	--/--
Пуск первой ступени ДЗ от междуфазных КЗ	<i>Пуск ДЗ-1 ФФ</i>	96	--/--
Пуск второй быстродействующей ступени ДЗ	<i>Пуск ДЗ-2б</i>	97	--/--
Пуск второй медленнодействующей ступени ДЗ	<i>Пуск ДЗ-2м</i>	98	--/--
Пуск третьей ступени ДЗ	<i>Пуск ДЗ-3</i>	99	--/--
Пуск четвертой ступени ДЗ	<i>Пуск ДЗ-4</i>	100	--/--
Пуск ступеней дистанционных защит от междуфазных КЗ	<i>Пуск ДЗ ФФ</i>	101	--/--

Продолжение таблицы «Приложение Б»

<b>Точка подключения на функциональной схеме</b>	<b>Краткое обозначение</b>	<b>Номер точки</b>	<b>Номер рисунка с функциональной схемой</b>
Пуск ступеней ДЗ, включая одноступенчатую защиту от КЗ на землю	<i>Пуск ДЗ</i>	102	--/--
Срабатывание токового реле первой ступени ТЗНП	<i>РТ ТЗНП-1</i>	103	--/--
Срабатывание токового реле второй ступени ТЗНП	<i>РТ ТЗНП-2</i>	104	--/--
Срабатывание токового реле третьей ступени ТЗНП	<i>РТ ТЗНП-3</i>	105	--/--
Срабатывание токового реле четвертой ступени ТЗНП	<i>РТ ТЗНП-4</i>	106	--/--
Срабатывание токового реле пятой ступени ТЗНП	<i>РТ ТЗНП-5</i>	107	--/--
Пуск первой ступени ТЗНП	<i>Пуск ТЗНП-1</i>	108	--/--
Пуск второй ступени ТЗНП	<i>Пуск ТЗНП-2</i>	109	--/--
Пуск третьей ступени ТЗНП	<i>Пуск ТЗНП-3</i>	110	--/--
Пуск четвертой ступени ТЗНП	<i>Пуск ТЗНП-4</i>	111	--/--
Пуск пятой ступени ТЗНП	<i>Пуск ТЗНП-5</i>	112	--/--
Пуск ступеней ТЗНП	<i>Пуск ТЗНП</i>	113	--/--
Пуск токовой отсечки	<i>Пуск ТО</i>	114	--/--
Пуск защиты от обрыва фаз (при действии защиты на отключение, определяемое уставкой «ЗОФ-Функция-На отключение»)	<i>Пуск ЗОФ</i>	115	--/--
Пуск защит (ДФЗ, ДЗ, ТЗНП и ТЗ)	<i>Пуск защит</i>	116	--/--
Пуск защит (ТО и ЗОФ)	<i>Пуск ТЗ</i>	117	--/--
Пуск защит (ТО, ЗОФ, ТЗНП, ДЗ)	<i>Пуск ТЗ ДЗ ТЗНП</i>	118	--/--
Срабатывание одноступенчатой дистанционной защиты от КЗ на землю	<i>Сраб. ДЗ-1 ФЗ</i>	119	--/--
Срабатывание первой ступени дистанционной защиты от междуфазных КЗ	<i>Сраб. ДЗ-1 ФФ</i>	120	--/--
Срабатывание второй ступени ДЗ (соответствует состоянию светодиода «ДЗ-2»)	<i>Сраб. ДЗ-2</i>	121	--/--
Срабатывание третьей ступени ДЗ (соответствует состоянию светодиода «ДЗ-3»)	<i>Сраб. ДЗ-3</i>	122	--/--
Срабатывание четвертой ступени ДЗ (соответствует состоянию светодиода «ДЗ-4»)	<i>Сраб. ДЗ-4</i>	123	--/--
Срабатывание оперативного ускорения ДЗ	<i>Сраб. ОпУскДЗ</i>	124	--/--
Срабатывание ускорения ДЗ при включении выключателя	<i>Сраб. УскВклДЗ</i>	125	--/--
Срабатывание одной из ступеней ДЗ	<i>Сраб. ДЗ</i>	126	--/--

Продолжение таблицы «Приложение Б»

Точка подключения на функциональной схеме	Краткое обозначение	Номер точки	Номер рисунка с функциональной схемой
Срабатывание первой ступени ТЗНП (соответствует состоянию светодиода «ТЗНП-1»)	<i>Сраб. ТЗНП-1</i>	127	--/--
Срабатывание второй ступени ТЗНП (соответствует состоянию светодиода «ТЗНП-2»)	<i>Сраб. ТЗНП-2</i>	128	--/--
Срабатывание третьей ступени ТЗНП (соответствует состоянию светодиода «ТЗНП-3»)	<i>Сраб. ТЗНП-3</i>	129	--/--
Срабатывание четвертой ступени ТЗНП (соответствует состоянию светодиода «ТЗНП-4»)	<i>Сраб. ТЗНП-4</i>	130	--/--
Срабатывание пятой ступени ТЗНП (соответствует состоянию светодиода «ТЗНП-5»)	<i>Сраб. ТЗНП-5</i>	131	--/--
Срабатывание оперативного ускорения ТЗНП	<i>Сраб. ОпУскТЗНП</i>	132	--/--
Срабатывание ускорения ТЗНП при включении выключателя	<i>Сраб. УскВклТЗНП</i>	133	--/--
Срабатывание одной из ступеней ТЗНП	<i>Сраб. ТЗНП</i>	134	--/--
Срабатывание ускорения ДЗ или ТЗНП при включении выключателя (соответствует состоянию светодиода «Ускорение при включении»)	<i>Сраб. УскВкл</i>	135	--/--
Срабатывание оперативного ускорения ДЗ или ТЗНП (соответствует состоянию светодиода «Оперативное ускорение»)	<i>Сраб. ОпУск</i>	136	--/--
Срабатывание ускорения ТЗНП при срабатывании внутренних защит	<i>Сраб. УскВнутрЗащ</i>	137	--/--
Срабатывание токовой отсечки (соответствует состоянию светодиода «ТО и ЗОФ»)	<i>Сраб. ТО</i>	138	--/--
Срабатывание защиты от обрыва фаз (с действие защиты на отключение)	<i>Сраб. ЗОФ</i>	139	--/--
Срабатывание внутренних защит (включает все срабатывания, кроме срабатывания УРОВ “на себя” и отключение от сигналов «Внешнее отключение 1» и «Внешнее отключение 2»)	<i>Срабат. внутр. защ.</i>	140	--/--
Срабатывание одной из внутренних защит, либо отключение по одному из внешних дискретных сигналов «Внешнее отключение»	<i>Срабат. общ.</i>	141	--/--
Срабатывания ЗОФ “на сигнал”	<i>Обрыв</i>	142	--/--

Продолжение таблицы «Приложение Б»

Точка подключения на функциональной схеме	Краткое обозначение	Номер точки	Номер рисунка с функциональной схемой
Ввод быстродействующих защит от БК (используется для пуска быстродействующих ступеней ДЗ)	<i>БК-б</i>	143	--/--
Ввод медленнодействующих защит от БК (используется для пуска медленнодействующих ступеней ДЗ)	<i>БК-м</i>	144	--/--
Срабатывание блокирующего ОНМ НП	<i>ОНМ НП-б</i>	145	--/--
Состояние входа «Оперативное ускорение»	<i>ОпУскДЗ</i>	146	--/--
Состояние входа «Оперативное ускорение ТЗНП»	<i>ОпУскТЗНП</i>	147	--/--
Состояние входа «Вывод ускорения ДЗ при включении выключателя»	<i>Вывод УскВклДЗ</i>	148	--/--
Состояние входа «Вывод ускорения ТЗНП при включении выключателя»	<i>Вывод УскВклТЗНП</i>	149	--/--
Состояние входа «Вывод ТЗ»	<i>Вывод ТО и ЗОФ</i>	150	--/--
Состояние входа «Вывод ДЗ»	<i>Вывод ДЗ</i>	151	--/--
Состояние входа «Вывод ТЗНП»	<i>Вывод ТЗНП</i>	152	--/--
Срабатывание направленного основного РС	<i>Направленное РС</i>	153	--/--
Срабатывание ненаправленного основного РС	<i>Ненаправленное РС</i>	154	--/--
Срабатывание направленного дополнительного РС	<i>Направленное Доп.РС</i>	155	--/--
Состояние входа «Внешнее реле напряжения ВЛ» (необходимо для контроля линейного напряжения для ускорения защит при включении выключателя)	<i>Внеш. реле Увл</i>	156	--/--
Срабатывание минимального ПО по напряжению Увл	<i>ПО Увл &lt;</i>	157	--/--
Получено входное GOOSE-сообщение со значением атрибута «quality» = «invalid» или «questionable» (только для исполнения И4)	<i>Плох.качGOOSE</i>	158	—
Отсутствует связь с сетью интерфейса Ethernet 1. Сигнал в данной точке появляется при обрыве связи независимо от значения уставки «Общие – Сигнал Eth1» (только для исполнения И4)	<i>Нет связиEth1</i>	159	—
Отсутствует связь с сетью интерфейса Ethernet 2. Сигнал в данной точке появляется при обрыве связи независимо от значения уставки «Общие – Сигнал Eth2» (только для исполнения И4)	<i>Нет связиEth2</i>	160	—

**ПРИЛОЖЕНИЕ В**  
(обязательное)  
Точки контролируемые регистратором событий

Таблица «Приложение В»

<b>№</b>	<b>Регистрируемое событие</b>	<b>Примечание</b>
1	Пусковой орган I2 чувствительный	
2	Пусковой орган 3I0 чувствительный	
3	Чувствительный пусковой орган по току (линейному)	
4	Пусковой орган ΔI1 чувствительный	
5	Пусковой орган ΔI2 чувствительный	
6	Пусковой орган I2 грубый	
7	Пусковой орган 3I0 грубый	
8	Грубый пусковой орган по току (линейному)	
9	Пусковой орган ΔI1 грубый	
10	Пусковой орган ΔI2 грубый	
11	Срабатывание основного реле сопротивления (с учетом действия при выявлении неисправностей в цепях ТН)	
12	Срабатывание дополнительного реле сопротивления (с учетом действия при выявлении неисправностей в цепях ТН)	
13	Пусковые органы по фазным токам для линий с ответвлениями	
14	Блокировка пусковых органов по фазным токам при БНТ	
15	Пусковой орган 3I0 для линий с ответвлениями	
16	Блокировка ПО 3I0 при БНТ	
17	ОНМ НП-р	
18	ОНМ блок	
19	Пуск ТО	
20	Пуск ЗОФ	
21	Пуск ДЗ-1 ФЗ	
22	Пуск ДЗ-1 ФФ	
23	Пуск ДЗ-2 б	
24	Пуск ДЗ-2 м	
25	Пуск ДЗ-3	
26	Пуск ДЗ-4	
27	Пуск ТЗНП-1	
28	Пуск ТЗНП-2	
29	Пуск ТЗНП-3	
30	Пуск ТЗНП-4	
31	Пуск ТЗНП-5	
32	Срабат. ТО	
33	Срабат ЗОФ	
34	Срабат ДЗ-1 ФЗ	
35	Срабат ДЗ-1 ФФ	
36	Срабат ДЗ-2	
37	Срабат ДЗ-3	
38	Срабат ДЗ-4	
39	Срабат ОУ ДЗ	
40	Срабат Ускор ДЗ при вкл.	
41	Срабат ТЗНП-1	



Продолжение таблицы «Приложение В»

№	Регистрируемое событие	Примечание
42	Срабат ТЗНП-2	
43	Срабат ТЗНП-3	
44	Срабат ТЗНП-4	
45	Срабат ТЗНП-5	
46	Срабат ОУ ТЗНП	
47	Срабат ТЗНП Ускор ТЗНП	
48	Условие пуска ИО ДЗ-1 ФЗ (наличие тока нулевой последовательности)	
49	Ненаправленное РС ДЗ-1 ФЗ	
50	ИО ДЗ-1 ФФ	
51	Ненаправленное РС ДЗ-1 ФФ	
52	ИО ДЗ-2	
53	Ненаправленное РС ДЗ-2	
54	ИО ДЗ-3	
55	Ненаправленное РС ДЗ-3	
56	ИО ДЗ-4	
57	Ненаправленное РС ДЗ-4	
58	Срабатывание ОСФ	
59	Пуск ДФЗ	
60	Срабатывание ДФЗ	
61	Срабатывание УРОВ	
62	Срабатывание УРОВ «на себя»	
63	Срабатывание внешнего отключения	
64	Срабатывание РТ УРОВ	
65	Пуск ВЧ передатчика	
66	Останов ВЧ передатчика	
67	Вызов	
68	Неисправность ВЧ канала: выявлена устройством АПК	
69	Неисправность ВЧ канала: выявлена при измерении задержки ВЧ сигнала по каналу связи	
70	Неисправность ТН: снижение всех фазных напряжений ниже заданной уставки (Контр. Уфаз)	
71	Неисправность ТН: напряжение обратной последовательности превышает заданную уставку (Контр.У2)	
72	Неисправность ТН: выявлен небаланс напряжений «звезды» и «разомкнутого треугольника» (БНН)	
73	Оперативный вывод защит	
74	Вход «Вход РПО»	
75	Вход «Вход РПВ»	
76	Вход «Запрет пуска ВЧ перед. от РЗ»	
77	Вход «Запрет пуска ВЧ перед. от УРОВ»	
78	Вход «Ручной пуск ВЧ передатчика (1)»	
79	Вход «Ручной пуск ВЧ передатчика (2)»	
80	Вход «Контакт АПК»	
81	Вход «Автомат ТН»	
82	Вход «Неисправность ПП»	
83	Вход «Режим 1 АПК»	
84	Вход «Режим 2 АПК»	
85	Вход «Пуск УРОВ 1»	

Продолжение таблицы «Приложение В»

№	Регистрируемое событие	Примечание
86	Вход «Пуск УРОВ 2»	
87	Вход «Пуск УРОВ 3»	
88	Вход «Внешнее отключение 1»	
89	Вход «Внешнее отключение 2»	
90	Вход «Внешнее отключение 3»	
91	Вход «Внешнее отключение 4»	
92	Вход «Внешний сигнал 1» (с учетом полярности сигнала)	
93	Вход «Внешний сигнал 2» (с учетом полярности сигнала)	
94	Вход «Внешний сигнал 3» (с учетом полярности сигнала)	
95	Вход «Внешний сигнал 4» (с учетом полярности сигнала)	
96	Вход «Внешний сигнал 5» (с учетом полярности сигнала)	
97	Вход «Внешний сигнал 6» (с учетом полярности сигнала)	
98	Вход «Внешний сигнал 7» (с учетом полярности сигнала)	
99	Вход «Внешний сигнал 8» (с учетом полярности сигнала)	
100	Вход «Внешний сигнал 9» (с учетом полярности сигнала)	
101	Вход «Внешний сигнал 10» (с учетом полярности сигнала)	
102	Вход «Внешний сигнал 11» (с учетом полярности сигнала)	
103	Вход «Внешний сигнал 12» (с учетом полярности сигнала)	
104	Вход «Внешний сигнал 13» (с учетом полярности сигнала)	
105	Вход «Внешний сигнал 14» (с учетом полярности сигнала)	
106	Вход «Внешний сигнал 15» (с учетом полярности сигнала)	
107	Вход «Вывод ДФЗ»	
108	Вход «Вывод УРОВ»	
109	Вход «Сброс сигнализации»	
110	Вход «Набор уставок А1»	
111	Вход «Набор уставок А2»	
112	Вход «Вывод ТО и ЗОФ»	
113	Вход «Внешнее реле напряжения»	
114	Вход «Вывод ДЗ»	
115	Вход «Оперативное ускорение ДЗ»	
116	Вход «Вывод ускорения ДЗ при включении»	
117	Вход «Вывод ТЗНП»	
118	Вход «Оперативное ускорение ТЗНП»	
119	Вход «Вывод ускорения ТЗНП при включении»	
120	Выход «Отключение 1», «Отключение 2»	
121	Выход «Пуск ПАА», «Пуск других УРОВ данного присоединения»	
122	Выход «Запрет АПВ выключателя»	
123	Выход «Запрет АПВ смежных выключателей», «Отключение смежных выключателей»	
124	Выход «Сигнал»	
125	Выход «Реле 1»	
126	Выход «Реле 2»	
127	Выход «Реле 3»	
128	Выход «Реле 4»	
129	Выход «Реле 5»	
130	Выход «Реле 6»	
131	Кнопка «Сброс»	

Продолжение таблицы «Приложение В»

№	Регистрируемое событие	Примечание
132	Сброс по ЛС	
133	Напряжение питания в норме	
134	Редактирование уставок (введен пароль)	
135	Изменение уставок (изменилась хотя бы одна уставка до выхода из редактирования)	
136	Низкий заряд сменной батарейки	
137	Ошибка синхронизации по времени	
138	Задаваемое уставкой «Настройки – Регистратор – Точка 1» событие 1	
139	Задаваемое уставкой «Настройки – Регистратор – Точка 2» событие 2	
140	Задаваемое уставкой «Настройки – Регистратор – Точка 3» событие 3	
141	Задаваемое уставкой «Настройки – Регистратор – Точка 4» событие 4	
142	Задаваемое уставкой «Настройки – Регистратор – Точка 5» событие 5	
143	Срабатывание направленного основного РС	
144	Срабатывание ненаправленного основного РС	
145	Срабатывание направленного дополнительного РС	
146	БК-б	
147	БК-м	
148	Срабатывание ускорения ТЗНП при срабатывании выходных реле	
149	ПО Увл <	
150	Срабатывание ДЗ-2б	
151	Срабатывание ДЗ-2м	
152	Пуск оперативного ускорения ДЗ	
153	Пуск ускорения ДЗ при включении	
154	Пуск оперативного ускорения ТЗНП	
155	Пуск ускорения ТЗНП при включении	
156	Внутренний пуск УРОВ	
157	Контроль ТН	
158	Вход РПО (GOOSE*)	
159	Вход РПВ (GOOSE*)	
160	Вход Автомат ТН (GOOSE*)	
161	Вход Пуск УРОВ 1 (GOOSE*)	
162	Вход Пуск УРОВ 2 (GOOSE*)	
163	Вход Пуск УРОВ 3 (GOOSE*)	
164	Вход Внешнее отключение 1 (GOOSE*)	
165	Вход Внешнее отключение 2 (GOOSE*)	
166	Вход Внешнее отключение 3 (GOOSE*)	
167	Вход Внешнее отключение 4 (GOOSE*)	
168	Вход Внешний сигнал 1 (GOOSE*)	
169	Вход Внешний сигнал 2 (GOOSE*)	
170	Вход Внешний сигнал 3 (GOOSE*)	
171	Вход Внешний сигнал 4 (GOOSE*)	
172	Вход Внешний сигнал 5 (GOOSE*)	
173	Вход Внешний сигнал 6 (GOOSE*)	

174	Вход Внешний сигнал 7 (GOOSE*)	
175	Вход Внешний сигнал 8 (GOOSE*)	
176	Вход Внешний сигнал 9 (GOOSE*)	
177	Вход Внешний сигнал 10 (GOOSE*)	
178	Вход Внешний сигнал 11 (GOOSE*)	
179	Вход Внешний сигнал 12 (GOOSE*)	
180	Вход Внешний сигнал 13 (GOOSE*)	
181	Вход Внешний сигнал 14 (GOOSE*)	
182	Вход Внешний сигнал 15 (GOOSE*)	
183	Плохое качество входящего GOOSE-сообщения	
184	Нет связи по интерфейсу Ethernet 1	
185	Нет связи по интерфейсу Ethernet 2	

\* – Данные точки отображают изменения дискретных сигналов, поступающих в функционально-логическую схему устройства в GOOSE-сообщениях

ПРИЛОЖЕНИЕ Г

(обязательное)

Выявляемые устройством неисправности внешнего оборудования

Таблица «Приложение Г»

№	Обозначение на индикаторе	Время задержки	Расшифровка
1	Сбой питания	после включения	Зафиксировано пропадание оперативного питания, подаваемого на устройство
2	Внешнее откл. 1	1 с	Присутствует входной сигнал «Внешнее отключение 1» при включенной уставке «Контроль по току» и отсутствии тока выше пускового
3	Внешнее откл. 2	1 с	Присутствует входной сигнал «Внешнее отключение 2» при включенной уставке «Контроль по току» и отсутствии тока выше пускового
4	Внешнее откл. 3	1 с	Присутствует входной сигнал «Внешнее отключение 3» при включенной уставке «Контроль по току» и отсутствии тока выше пускового
5	Внешнее откл. 4	1 с	Присутствует входной сигнал «Внешнее отключение 4» при включенной уставке «Контроль по току» и отсутствии тока выше пускового
6	Неиспр.ВЧ:изм. зад	–	Фиксирует неисправность ВЧ канала связи при измерении задержки ВЧ сигнала
7	Неиспр.ВЧ: АПК	–	Неисправность ВЧ канала связи, выявленная устройством АПК при очередной проверке
8	Неисправность ПП	–	Сигнализирует неисправность приемопередатчика появлением сигнала на входе «Неисправность ПП»
9	Неиспр. ТН: $U_{\phi} <$	10 с	Неисправность ТН: выявлено снижение всех фазных напряжений ниже порога уставки $U_{\text{КОНТР}}$
10	Неиспр. ТН: БНН	10 с (или мгновенное действие при пуске ступеней защит)	Неисправность ТН: выявлен небаланс напряжений «звезды» и «разомкнутого треугольника» (БНН)
11	Неиспр.ТН: Ав-т ТН	–	Неисправность ТН: отключен автомат цепи трансформатора напряжения
12	Неиспр. ТН: $U_2 >$	10 с	Неисправность ТН: напряжение $U_2$ превышает порог срабатывания, заданный уставкой $U_2 \text{ КОНТР}$
13	ОСФ в режиме ТЕСТ	–	Задана уставка «ОСФ – Режим – Тест». Работа ДФЗ заблокирована. Режим используется для снятия фазной характеристики
14	Внешний сигнал 1	$T_{\text{СИГНАЛА 1}}$	Появился сигнал на входе «Внешний сигнал 1»
15	Внешний сигнал 2	$T_{\text{СИГНАЛА 2}}$	Появился сигнал на входе «Внешний сигнал 2»
16	Внешний сигнал 3	$T_{\text{СИГНАЛА 3}}$	Появился сигнал на входе «Внешний сигнал 3»
17	Внешний сигнал 4	$T_{\text{СИГНАЛА 4}}$	Появился сигнал на входе «Внешний сигнал 4»
18	Внешний сигнал 5	$T_{\text{СИГНАЛА 5}}$	Появился сигнал на входе «Внешний сигнал 5»
19	Внешний сигнал 6	$T_{\text{СИГНАЛА 6}}$	Появился сигнал на входе «Внешний сигнал 6»
20	Внешний сигнал 7	$T_{\text{СИГНАЛА 7}}$	Появился сигнал на входе «Внешний сигнал 7»
21	Внешний сигнал 8	$T_{\text{СИГНАЛА 8}}$	Появился сигнал на входе «Внешний сигнал 8»
22	Внешний сигнал 9	$T_{\text{СИГНАЛА 9}}$	Появился сигнал на входе «Внешний сигнал 9»
23	Внешний сигнал 10	$T_{\text{СИГНАЛА 10}}$	Появился сигнал на входе «Внешний сигнал 10»

Продолжение таблицы «Приложение Г»

№	Обозначение на индикаторе	Время задержки	Расшифровка
24	Внешний сигнал 11	$T_{СИГНАЛА\ 11}$	Появился сигнал на входе «Внешний сигнал 11»
25	Внешний сигнал 12	$T_{СИГНАЛА\ 12}$	Появился сигнал на входе «Внешний сигнал 12»
26	Внешний сигнал 13	$T_{СИГНАЛА\ 13}$	Появился сигнал на входе «Внешний сигнал 13»
27	Внешний сигнал 14	$T_{СИГНАЛА\ 14}$	Появился сигнал на входе «Внешний сигнал 14»
28	Внешний сигнал 15	$T_{СИГНАЛА\ 15}$	Появился сигнал на входе «Внешний сигнал 15»
29	Затягивание откл.	10 с	В течение 10 с не снимается сигнал отключения выключателя
30	Сбой памяти	после включения	Зафиксирован сбой памяти срабатываний и осциллограмм (подробнее см. пункт 3.2.1)
31	Нет синхр. времени	Два периода синхронизации по времени для синхроимпульса; $T_{уд.синхр.,с}$ – для SNTP.	Для устройств с исполнением И1 при заданной уставке «Синхр.времени» - «Вход.имп.» - «Оп-трон» или «RS48» не поступило два и более импульсов синхронизации. Для устройств с исполнением И4 устройство не получает ответа ни от основного, ни от резервного сервера.
32	Нет батарейки	–	Батарейка разряжена или отсутствует
33	Аварийное отключение (с расшифровкой)	Сразу после отключения	Произошло любое не командное отключение выключателя, в том числе при срабатывании любой защиты, а также самопроизвольное отключение выключателя. Принятые сокращения причин отключения указаны в Приложении К.
34	Обрыв	$T_{ЗОФ}$	Произошло срабатывание защиты от обрыва фаз (ЗОФ), включенной с действием на сигнал
35	Ош. в уставках манип	–	Задана уставка « <i>фтор., град</i> », выходящая за диапазон, указанный в таблице Ж.1. (только для специального режима работы)
36	Полупер.ман ПОЛОЖИТ	–	Уставка «Полупер.ман.» имеет значение «Положит», должно быть значение «Отрицат» (только для специального режима работы).
37	Плох.кач.вх.GOOSE	–	Получено входное GOOSE-сообщение со значением атрибута «quality» = «invalid» или «questionable». Неисправность отображается, если задана уставка « <i>Общие – Сигн.кач. GOOSE – Вкл</i> » (только для исполнения И4)
38	Нет связи Eth 1	–	Отсутствует связь с сетью через интерфейс Ethernet 1. Неисправность отображается на индикаторе, если задана уставка « <i>Общие – Сигнал Eth 1 – Вкл</i> » (только для исполнения И4)
39	Нет связи Eth 2	–	Отсутствует связь с сетью через интерфейс Ethernet 2. Неисправность отображается на индикаторе, если задана уставка « <i>Общие – Сигнал Eth 2 – Вкл</i> » (только для исполнения И4)

ПРИЛОЖЕНИЕ Д  
(обязательное)  
Внешний вид и установочные размеры устройства

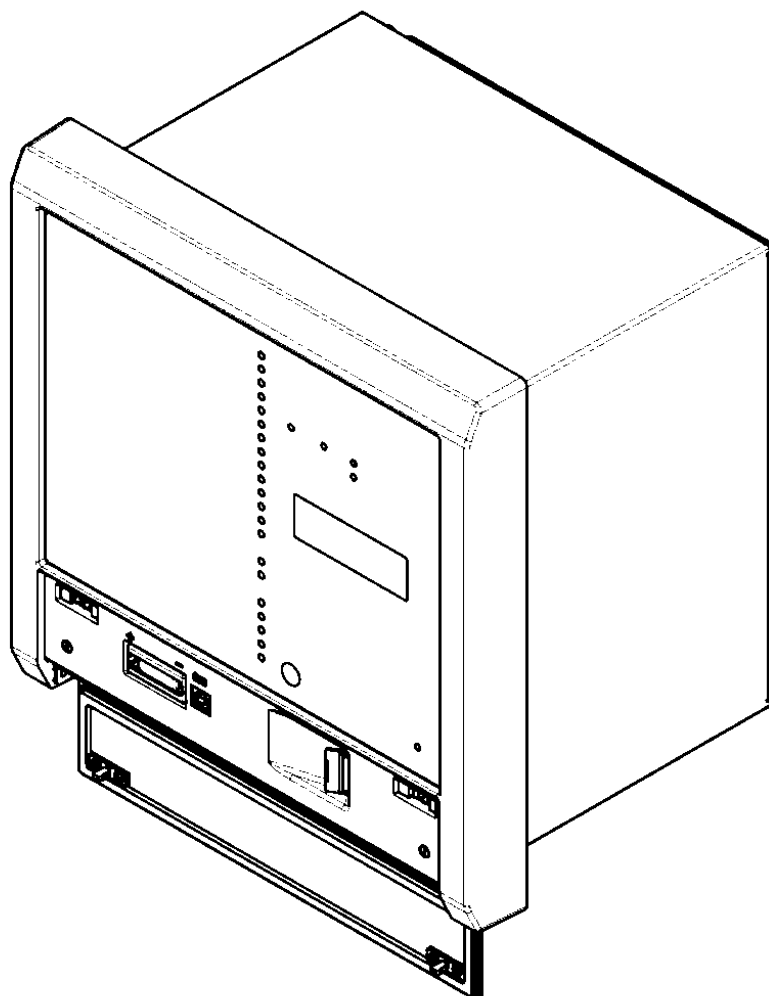


Рисунок Д.1 – Внешний вид устройства с открытой крышкой на лицевой панели

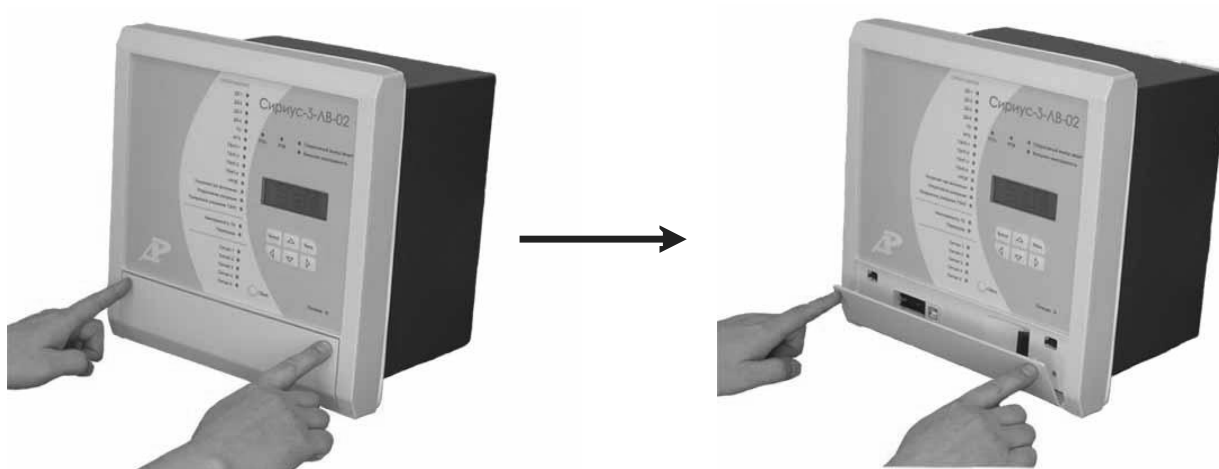


Рисунок Д.2 – Способ открывания крышки на лицевой панели

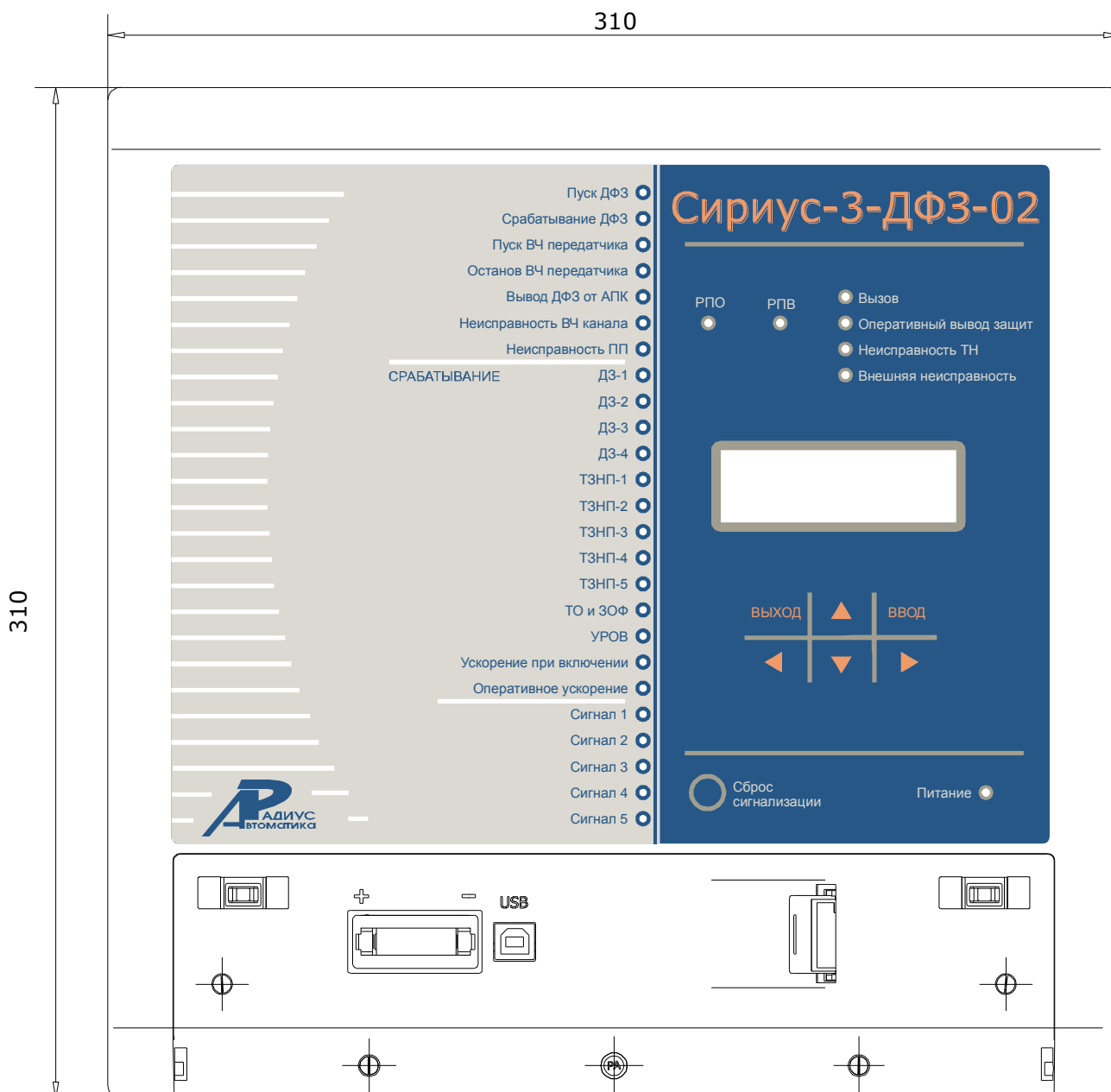
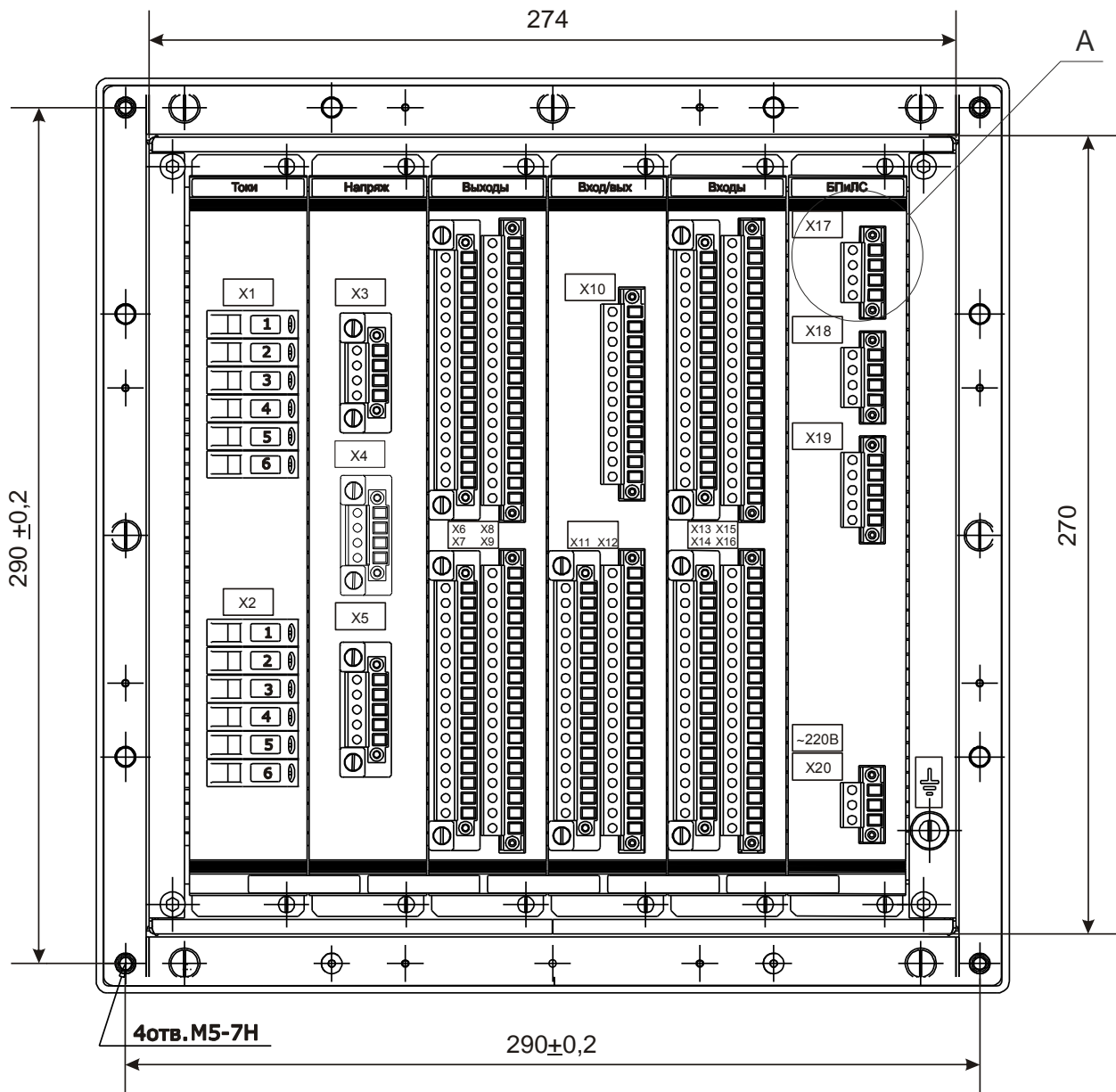
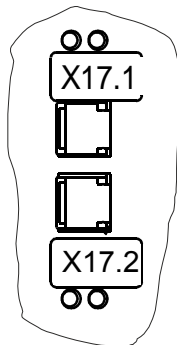


Рисунок Д.3 – Вид спереди

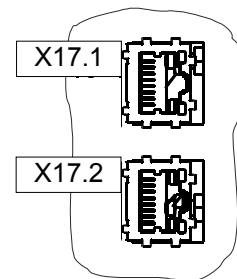




A



Разъемы MT-RJ  
для исполнения  
И4-FX (Ethernet)



Разъемы RJ45  
для исполнения  
И4-TX (Ethernet)

Рисунок Д.4 – Вид сзади

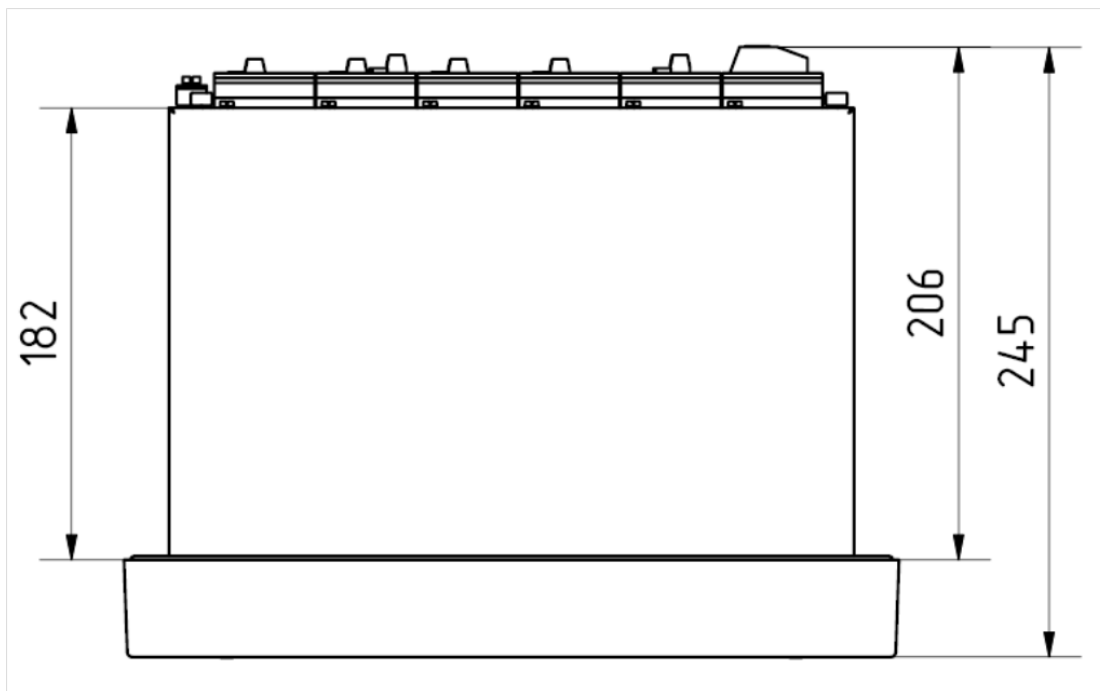


Рисунок Д.5 – Вид сверху

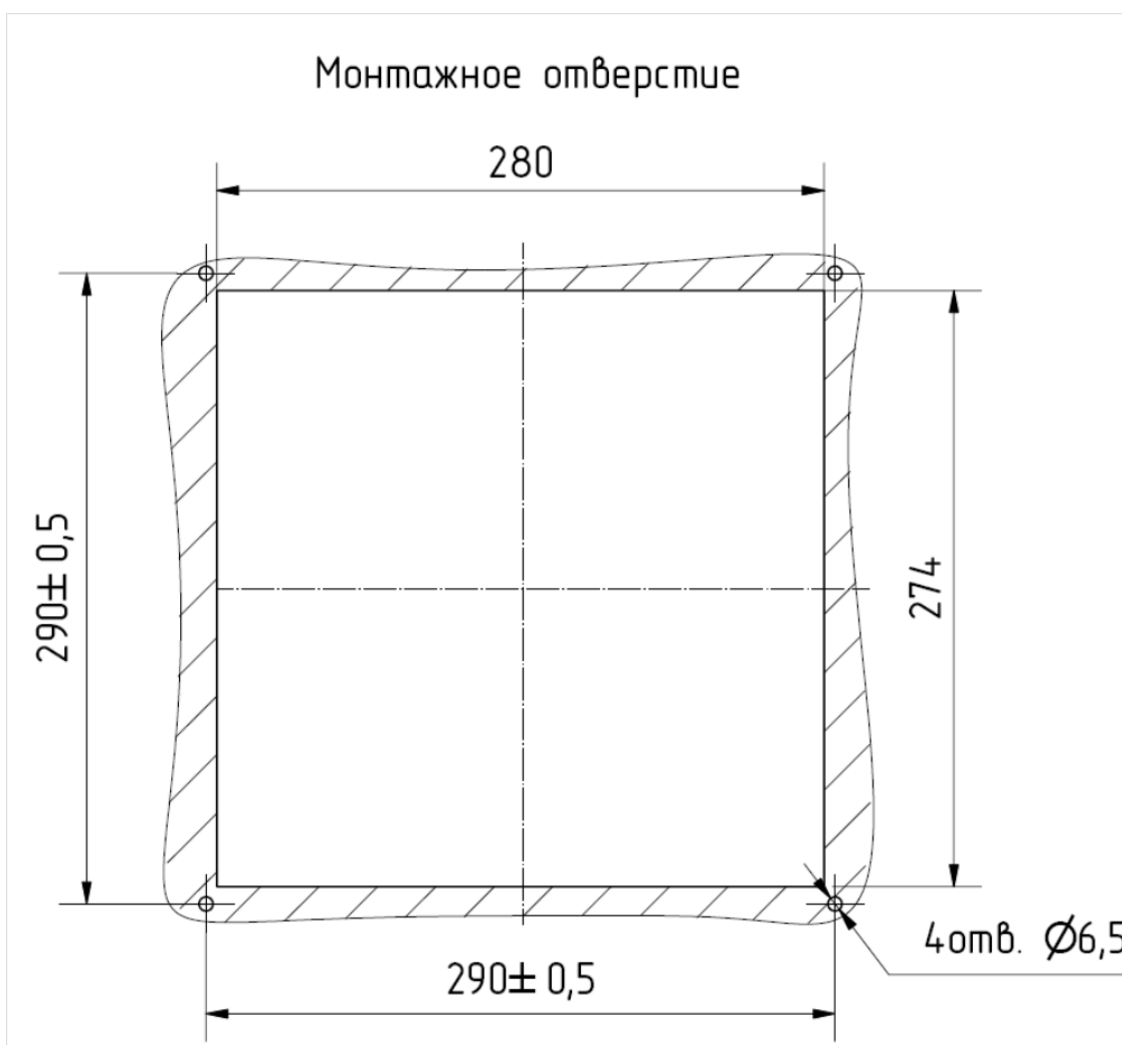


Рисунок Д.6 – Разметка панели под установку устройства

ПРИЛОЖЕНИЕ Е  
(обязательное)  
Схемы подключения внешних цепей

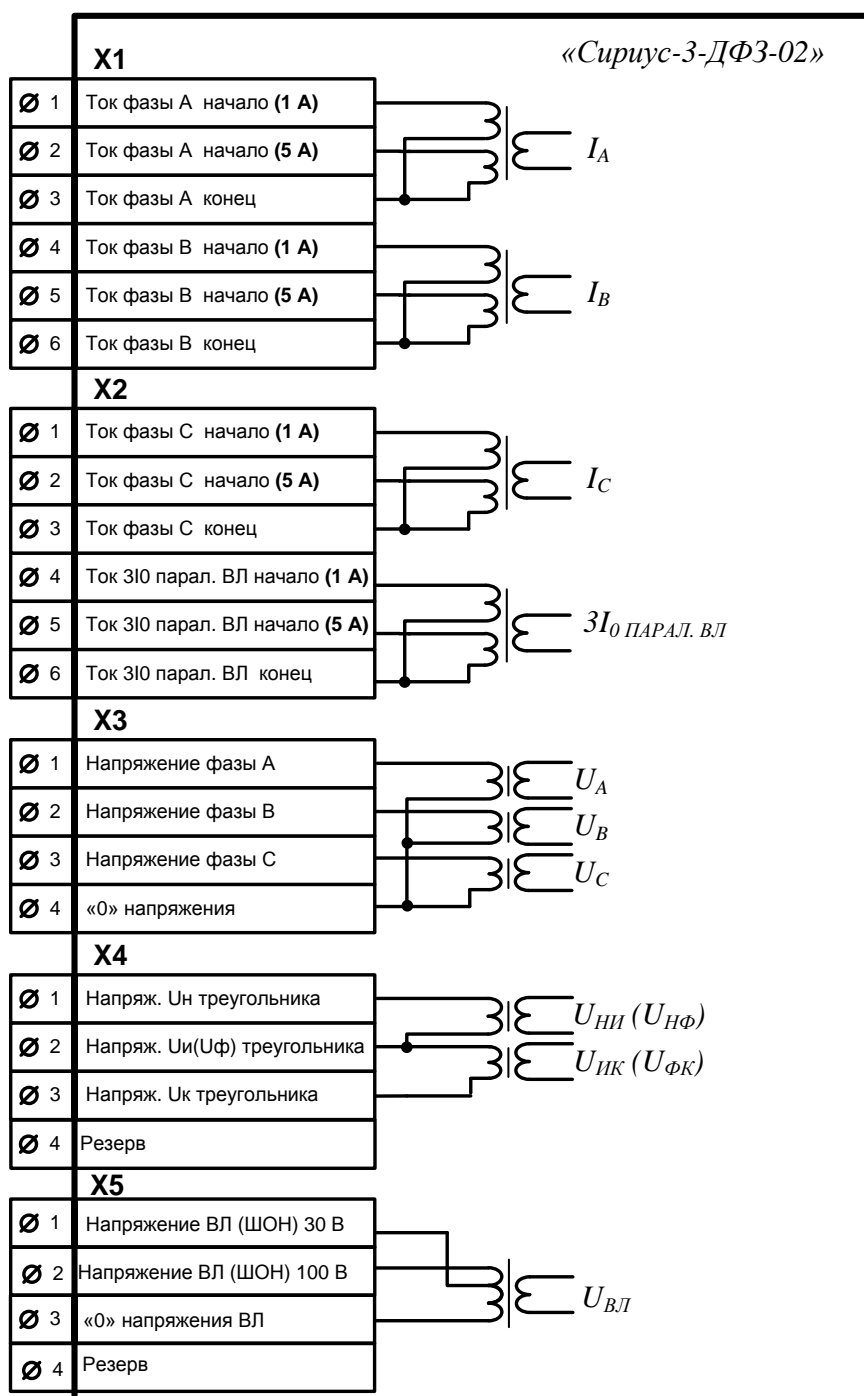


Рисунок Е.1 – Схема подключения входных цепей переменного тока и напряжения

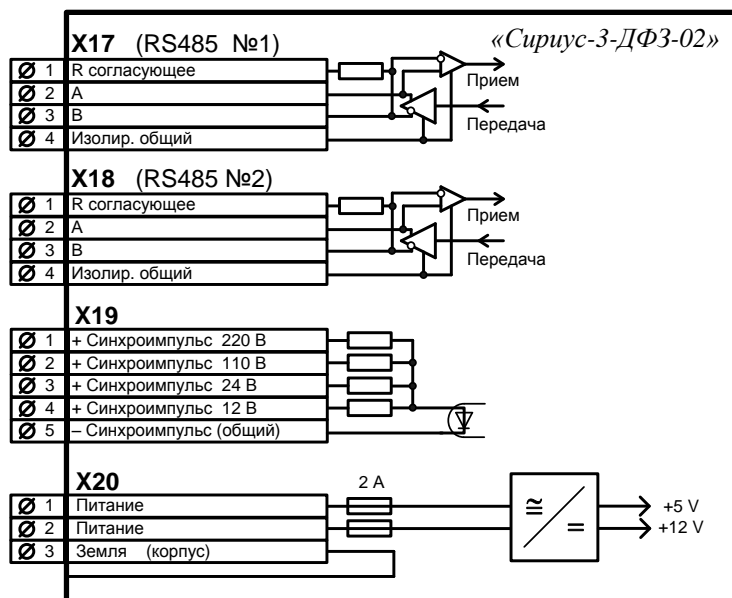


Рисунок Е.2 – Схема подключения портов ЛС, входа синхроимпульса и оперативного питания устройства (для исполнения «И1»)

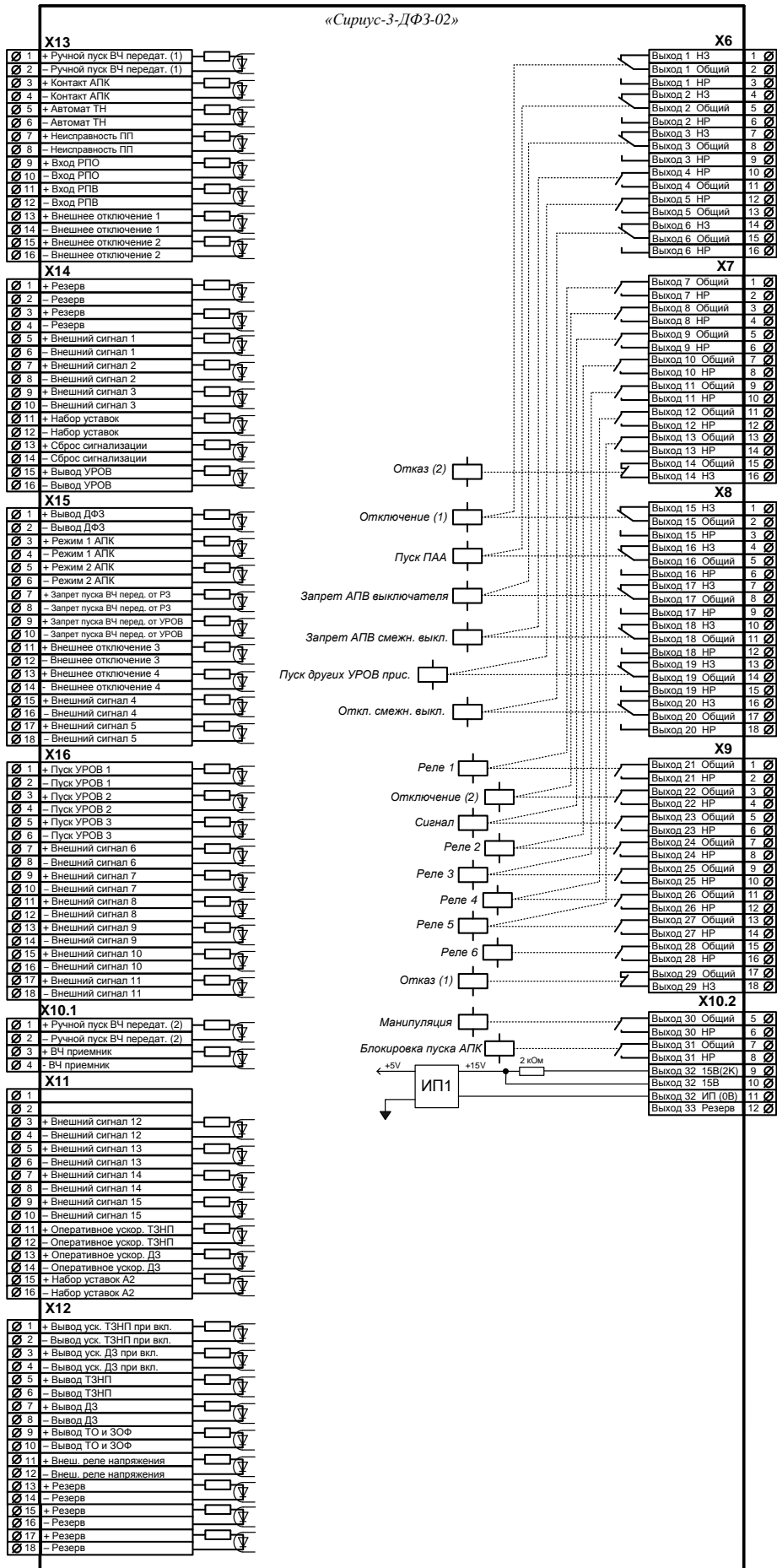


Рисунок Е.3 – Схема подключения входных и выходных дискретных сигналов

ПРИЛОЖЕНИЕ Ж  
(обязательное)  
Структура диалога устройства

Таблица Ж1

Уровень 1	Уровень 2	Уровень 3	Уровень 4	Диапазон регулирования уставок или вывода значений параметров
Параметры Срабатывания	Срабатывание 1  Дата Время  Причина срабатывания	Причина срабатывания		Отрицательное значение расстояния означает, что повреждение находится «за спиной»
		Вид КЗ Расстояние до места повреждения, км		
		$T_{\text{ЗАЩИТЫ}}, \text{с}$		Время действия защиты (определяется от момента пуска защиты до замыкания контактов реле «Отключение») Действовавший на момент срабатывания набор уставок
		Акт.набор уставок: 4		
		$U_a, \text{В}; 0, \text{град.}$ $U_b, \text{В}; \text{фаза, град.}$ $U_c, \text{В}; \text{фаза, град.}$		Фазные напряжения в момент срабатывания (вторичные действующие значения ТН) (за базовый принимается вектор $U_a$ )
		$I_a, \text{А}; \text{фаза, град.}$ $I_b, \text{А}; \text{фаза, град.}$ $I_c, \text{А}; \text{фаза, град.}$		Фазные токи
		$U_{ab}, \text{В}; \text{фаза, град.}$ $U_{bc}, \text{В}; \text{фаза, град.}$ $U_{ca}, \text{В}; \text{фаза, град.}$		Междуфазные Напряжения
		$3I_0, \text{А}; \text{фаза, град.}$ $3U_0, \text{В}; \text{фаза, град.}$ $3I_{0n}, \text{А}; \text{фаза, град.}$		Ток и напряжение нулевой последовательности Ток нулевой последовательности в параллельной ВЛ
		$I_2, \text{А}; \text{фаза, град.}$ $U_2, \text{В}; \text{фаза, град.}$		Ток и напряжение обратной последовательности
$I_1, \text{А}; \text{фаза, град.}$ $U_1, \text{В}; \text{фаза, град.}$ Частота $U_{\text{ТН}}, \text{Гц}$		Ток и напряжение прямой последовательности Частота напряжения ТН		

Уровень 1	Уровень 2	Уровень 3	Уровень 4	Диапазон регулирования уставок или вывода значений параметров
Параметры срабатывания	Срабатывание 1	$U_{вл}$ , В; фаза, град. Частота_Увл, Гц		Напряжение на линии в момент срабатывания Частота напряжения на линии
		$3I_{Ю\_2г}$ , А; Бл.ПО ЗЮ при БНТ – 0		Вторая гармоника тока нулевой последовательности Срабатывание органа блокировки ПО ЗЮ при БНТ «1» - срабатывание «0» - несрабатывание
		$I_{A\_2г}$ , А; Бл. ПО IA при БНТ – 0		Вторая гармоника тока фазы А Срабатывание органа блокировки ПО Ia при БНТ
		$I_{B\_2г}$ , А; Бл. ПО IB при БНТ – 0		Вторая гармоника тока фазы В Срабатывание органа блокировки ПО Ib при БНТ
		$I_{C\_2г}$ , А; Бл. ПО IC при БНТ – 0		Вторая гармоника тока фазы С Срабатывание органа блокировки ПО Ic при БНТ
		$U_{бнн}$ , В; $U_{ни}$ , В; фаза, град. $U_{ик}$ , В; фаза, град.		Напряжение небаланса БНН Напряжения треугольника «НИ» и «ИК»
		$I_{ман}$ , А; фаза, град. $I_{манПП}$ , А; фаза, град. $\Delta\varphi_{бл}$ фаза, град.		Ток манипуляции Ток манипуляции после поворота на заданный угол Измеренный угол блокировки на момент срабатывания ДФЗ
		$I_{ab}$ , А; фаза, град. $\Delta\varphi_{ман\_ab}$ фаза, град.		Линейный ток АВ Угол между линейным током АВ и током манипуляции после поворота
		$I_{bc}$ , А; фаза, град. $\Delta\varphi_{ман\_bc}$ фаза, град.		
		$I_{ca}$ , А; фаза, град. $\Delta\varphi_{ман\_ca}$ фаза, град.		

Уровень 1	Уровень 2	Уровень 3	Уровень 4	Диапазон регулирования уставок или вывода значений параметров
Параметры срабатывания	Срабатывание 1	$\Delta\varphi_{ман\_a}$ фаза, град. $\Delta\varphi_{ман\_b}$ фаза, град. $\Delta\varphi_{ман\_c}$ фаза, град.		Углы между фазными токами и током манипуляции после поворота
		$R_{ab},$ Ом/ф $X_{ab},$ Ом/ф		Активное и реактивное сопротивление петли АВ (вторичные значения)
		$R_{bc},$ Ом/ф $X_{bc},$ Ом/ф		Активное и реактивное сопротивление петли ВС (вторичные значения)
		$R_{ca},$ Ом/ф $X_{ca},$ Ом/ф		Активное и реактивное сопротивление петли СА (вторичные значения)
		$R_{a0},$ Ом/ф $X_{a0},$ Ом/ф		Активное и реактивное сопротивление петли А0 (вторичные значения)
		$R_{b0},$ Ом/ф $X_{b0},$ Ом/ф		Активное и реактивное сопротивление петли В0 (вторичные значения)
		$R_{c0},$ Ом/ф $X_{c0},$ Ом/ф		Активное и реактивное сопротивление петли С0 (вторичные значения)
		PC1: ab – 0 bc – 1 ca – 0 PC2: ab – 0 bc – 1 ca – 0		Вхождение сопротивлений петель в область срабатывания основного РС (PC1) и дополнительного РС (PC2): «1» - в области; «0» - вне области.
		1 ст. ab – 0 bc – 1 ca – 0 a0 – 0 b0 – 0 c0 – 0 $K0,$ величина, фаза, град.		Вхождение сопротивлений петель в область срабатывания 1-й ступени ДЗ: «1» - в области; «0» - вне области. Комплексный коэффициент компенсации по току нулевой последовательности
		2 ст. ab – 0 bc – 1 ca – 0 3 ст. ab – 0 bc – 0 ca – 0 4 ст. ab – 0 bc – 0 ca – 0		Вхождение сопротивлений петель в область срабатывания 2-й, 3-й и 4-й ступеней ДЗ: «1» - в области «0» - вне области



Уровень 1	Уровень 2	Уровень 3	Уровень 4	Диапазон регулирования уставок или вывода значений параметров
Параметры срабатывания	Срабатывание 1	ОНМ НП-р – 1 ОНМ НП-б – 0		Состояние ОНМ НП: «1» - срабатывание «0» - несрабатывание
		$U_{a\_Авар}$ , В; фаза,град. $U_{b\_Авар}$ , В; фаза,град. $U_{c\_Авар}$ , В; фаза,град.		Аварийные составляющие напряжений
		$I_{a\_Авар}$ , А; фаза, град. $I_{b\_Авар}$ , А; фаза, град. $I_{c\_Авар}$ , А; фаза, град.		Аварийные составляющие токов
		Вх1: 0000 0000 0000 Вх2: 0000 0000 0000		Состояние дискретных входов на момент отключения (1 – активн.). Расписание входов приведено в Приложении Л
		Вх3: 0000 0000 0000 Вх4: 0000 0000 0000		
		ОМП	$U_a$ , В; фаза $U_b$ , В; фаза $U_c$ , В; фаза	Вторичные величины токов и напряжений для двухстороннего уточняющего расчета ОМП
			$I_a$ , А; фаза $I_b$ , А; фаза $I_c$ , А; фаза	
			$3I_0$ , А; фаза $3U_0$ , В; фаза $3I_{0нар}$ , А; фаза	
			$I_1$ , А; фаза $U_1$ , В; фаза	
			$I_2$ , А; фаза $U_2$ , В; фаза	
...	...	...	...	
Срабатывание 9 (самое старое)				

Таблица Ж2

Уровень 1	Уровень 2	Уровень 3	Диапазон регулирования уставок или вывода значений параметров
Контроль (текущие показания)	Текущая дата 03.06.2011 Текущее время 08:54:12		ДД:ММ:ГГГГ чч:мм:сс
	Акт.набор уставок: Номин. втор. ток, А		Текущий активный набор уставок Текущий номинальный вторичный ток Указывает режим АПК
	Режим АПК: <i>Выв. ДФЗ</i>		
	$U_a$ , В; 0, град. $U_b$ , В; фаза, град. $U_c$ , В; фаза, град.		0—150,0 В Вторичные действующие значения и фазы (за базовый принимается вектор $U_a$ )
	$I_a$ , А; фаза, град. $I_b$ , А; фаза, град. $I_c$ , А; фаза, град.		0—200,000 А
	$U_{ab}$ , В; фаза, град. $U_{bc}$ , В; фаза, град. $U_{ca}$ , В; фаза, град.		0—260 В
	$3I_0$ , А; фаза, град. $3U_0$ , В; фаза, град. $3I_{0n}$ , А; фаза, град.		0—600,00 0А 0—450,0 В 0—200,000 А
	$I_2$ , А; фаза, град. $U_2$ , В; фаза, град.		0—200,000 А 0—150,0 В
	$I_1$ , А; фаза, град. $U_1$ , В; фаза, град. Частота $U_{TH}$ , Гц		0—200,000 А 0—150,0 В 40—60 Гц
	$U_{вл}$ , В; фаза, град. Частота $U_{вл}$ , Гц		Скорректированное напряжение на линии в момент срабатывания Частота напряжения на линии
	$3I_0_{2z}$ , А; Бл. ПО $3I_0$ при БНТ – 0		0—600,000 А Срабатывание органа блокировки ПО $3I_0$ при БНТ
	$I_A_{2z}$ , А; Бл. ПО $I_A$ при БНТ – 0		0—200,000 А Срабатывание органа блокировки ПО $I_a$ при БНТ
	$I_B_{2z}$ , А; Бл. ПО $I_B$ при БНТ – 0		0—200,000 А Срабатывание органа блокировки ПО $I_b$ при БНТ
	$I_C_{2z}$ , А; Бл. ПО $I_C$ при БНТ – 0		0—200,000 А Срабатывание органа блокировки ПО $I_c$ при БНТ
	$U_{бнн}$ , В; фаза, град. $U_{ни}$ , В; фаза, град. $U_{ик}$ , В; фаза, град.		0—450,0 В 0—150,0 В 0—150,0 В

Уровень 1	Уровень 2	Уровень 3	Диапазон регулирования уставок или вывода значений параметров	
Контроль	$R_{ab}$ , Ом/ф $X_{ab}$ , Ом/ф		0—±1500,00 Ом	
	$R_{bc}$ , Ом/ф $X_{bc}$ , Ом/ф		0—±1500,00 Ом	
	$R_{ca}$ , Ом/ф $X_{ca}$ , Ом/ф		0—±1500,00 Ом	
	$R_{a0}$ , Ом/ф $X_{a0}$ , Ом/ф		0—±1500,00 Ом	
	$R_{b0}$ , Ом/ф $X_{b0}$ , Ом/ф		0—±1500,00 Ом	
	$R_{c0}$ , Ом/ф $X_{c0}$ , Ом/ф		0—±1500,00 Ом	
	$I_{ман}$ , А; фаза, град. $I_{манIII}$ , А; фаза, град. $\Delta\phi_{бл}$ фаза, град.		Ток манипуляции Ток манипуляции после поворота на заданный угол Измеренный угол блокировки в тестовом режиме ОСФ	
	$I_{ab}$ , А; фаза, град. $\Delta\phi_{ман\_ab}$ фаза, град.		Линейный ток АВ Угол между линейным током АВ и током манипуляции после поворота	
	$I_{bc}$ , А; фаза, град. $\Delta\phi_{ман\_bc}$ фаза, град.		-180,0 – 180,0 град.	
	$I_{ca}$ , А; фаза, град. $\Delta\phi_{ман\_ca}$ фаза, град.		-180,0 – 180,0 град.	
	$\Delta\phi_{ман\_a}$ фаза, град. $\Delta\phi_{ман\_b}$ фаза, град. $\Delta\phi_{ман\_c}$ фаза, град.		Углы между фазными токами и током Манипуляции после поворота	
	$T_{зад.сигн.}$ мкс		Повторное измерение при вводе пароля Время, оставшееся до проведения измерения задержки ВЧ сигнала, ЧЧ:ММ:СС. Сброс при вводе пароля.	
	$\phi_{зад.сигн.}$ град.			
	$T_{до\ измер.}$ 04:23:15			
	$T_{зад.выд.ПП}$ мкс $T_{раст.фр.}$ мкс $\Delta T_{раст.фр.}$ мкс		Параметры ВЧ ПП Рассчитываются при измерении задержки	
	Векторная диаграмма	$U_a$ , В; 0, град. $U_b$ , В; фаза, град. $U_c$ , В; фаза, град. $I_a$ , А; фаза, град. $I_b$ , А; фаза, град. $I_c$ , А; фаза, град.		Вторичные значения, фиксируются на момент вхождения в подменю (за базовый принимается вектор $U_a$ )

Уровень 1	Уровень 2	Уровень 3	Диапазон регулирования уставок или вывода значений параметров		
Контроль	Векторная диаграмма	$U_{ab}$ , В; фаза, град. $U_{bc}$ , В; фаза, град. $U_{ca}$ , В; фаза, град.			
		$3I_0$ , В; фаза, град. $3U_0$ , В; фаза, град.			
		$I_2$ , А; фаза, град. $U_2$ , В; фаза, град.			
		$I_1$ , А; фаза, град. $U_1$ , В; фаза, град.			
		$U_{ни}$ , В; фаза, град. $U_{ик}$ , В; фаза, град.			
		$3I_0n$ , В; фаза, град. $U_{вл}$ , В; фаза, град.			
		$I_{ман}$ , А; фаза, град. $I_{манIII}$ , А; фаза, град. $\Delta\phi_{бл}$ фаза, град.			
		$I_{ab}$ , А; фаза, град. $\Delta\phi_{ман\_ab}$ фаза, град.			
		$I_{bc}$ , А; фаза, град. $\Delta\phi_{ман\_bc}$ фаза, град.			
		$I_{ca}$ , А; фаза, град. $\Delta\phi_{ман\_ca}$ фаза, град.			
		$\Delta\phi_{ман\_a}$ фаза, град. $\Delta\phi_{ман\_b}$ фаза, град. $\Delta\phi_{ман\_c}$ фаза, град.			
		PC1: ab – 0 bc – 1 ca – 0 PC2: ab – 0 bc – 1 ca – 0			Вхождение сопротивлений петель в область срабатывания основного РС (PC1) и дополнительного РС (PC2): «1» - в области; «0» - вне области.
		1 ст. ab – 0 bc – 1 ca – 0 a0 – 0 b0 – 0 c0 – 0 $K_0$ , величина, фаза, град.			Вхождение сопротивлений петель в область срабатывания 1-й ступени ДЗ: «1» - в области; «0» - вне области. Комплексный коэффициент компенсации по току нулевой последовательности
2 ст. ab – 0 bc – 1 ca – 0 3 ст. ab – 0 bc – 0 ca – 0 4 ст. ab – 0 bc – 0 ca – 0		Вхождение сопротивлений петель в область срабатывания 2-й, 3-й и 4-й ступеней ДЗ: «1» - в области «0» - вне области			

Уровень 1	Уровень 2	Уровень 3	Диапазон регулирования уставок или вывода значений параметров	
Контроль	ОНМ НП-р – 1 ОНМ НП-б – 0		Состояние ОНМ НП: «1» - срабатывание «0» - несрабатывание	
	Vx1: 0000 0000 0000 Vx2: 0000 0000 0000		Состояние дискретных входов (1 – активн.).	
	Vx3: 0000 0000 0000 Vx4: 0000 0000 0000		Расписание входов приведено в Приложении Л	
	Состояние GOOSE:	goose01-goose16 0000 0000 0000 0000 xxxx xxxx xxxx xxxx		Первая строчка: состояние дискретных сигналов, полученных по GOOSE (значения с учетом подстановки; 1 – активный сигнал); Вторая строчка: значение атрибута «quality» для каждого из сигналов: «+» – quality=good «-» – quality=invalid «?» – quality=questionable. Назначение сигналов в таблице М.1.
		goose17-goose32 0000 0000 0000 0000 xxxx xxxx xxxx xxxx		
		goose33-goose48 0000 0000 0000 0000 xxxx xxxx xxxx xxxx		
		goose49-goose53 0000 0 xxxx x		
	Первичные значения	<i>I<sub>a</sub></i> , А		0—200 000 А
		<i>I<sub>b</sub></i> , А		
		<i>I<sub>c</sub></i> , А		
		<i>U<sub>a</sub></i> , кВ		0—495,00 кВ
		<i>U<sub>b</sub></i> , кВ		
		<i>U<sub>c</sub></i> , кВ		
		<i>U<sub>ab</sub></i> , кВ		0—857,40 кВ
<i>U<sub>bc</sub></i> , кВ				
<i>U<sub>ca</sub></i> , кВ				
<i>I<sub>10</sub></i> , А		0—600 000 А		
<i>I<sub>U0</sub></i> , кВ		0—1485,00 кВ		
<i>I<sub>2</sub></i> , А		0—200 000 А		
<i>U<sub>2</sub></i> , кВ		0—495,00 кВ		
<i>I<sub>1</sub></i> , А		0—200 000 А		
<i>U<sub>1</sub></i> , кВ		0—495,00 кВ		
<i>U<sub>вл</sub></i> , кВ		0 – 495,00 кВ		
<i>I<sub>10парВЛ</sub></i> , А		0—200 000 А		

Уровень 1	Уровень 2	Уровень 3	Диапазон регулирования уставок или вывода значе- ний параметров
Контроль	Первичные значения	$R_{ab}$ , Ом/ф $X_{ab}$ , Ом/ф	0—±495000,00 Ом
		$R_{bc}$ , Ом/ф $X_{bc}$ , Ом/ф	0—±495000,00 Ом
		$R_{ca}$ , Ом/ф $X_{ca}$ , Ом/ф	0—±495000,00 Ом
		$R_{a0}$ , Ом/ф $X_{a0}$ , Ом/ф	0—±495000,00 Ом
		$R_{b0}$ , Ом/ф $X_{b0}$ , Ом/ф	0—±495000,00 Ом
		$R_{c0}$ , Ом/ф $X_{c0}$ , Ом/ф	0—±495000,00 Ом
		Потребленная ак- тивная энергия $+E_a$ Дата время последнего сброса	0—2 000 000 000 кВт·ч Сброс счетчика энергии с вводом пароля
		Отданная активная энергия $-E_a$ Дата время последнего сброса	0— 2 000 000 000 кВт·ч Сброс счетчика энергии с вводом пароля
		Потребленная реак- тивная энергия $+E_r$ Дата время последнего сброса	0—2 000 000 000 кВАр·ч Сброс счетчика энергии с вводом пароля
		Отданная реактивная энергия $-E_r$ Дата время последнего сброса	0— 2 000 000 000 кВАр·ч Сброс счетчика энергии с вводом пароля
	Активная мощность $P$ , кВт Реактивн. мощность $Q$ , кВАр	0—± 9 999 999 кВт 0—± 9 999 999 кВАр	
	Осциллограф	Записано, шт.	Информация о находящихся в памяти осциллограммах.
		Свобод. память, с Свобод. память, %	Информация о свободной памяти в секундах, в процентах. Нажатие кнопки «Ввод» и последующего ввода пароля приводит к очистке памяти осциллограмм
	Информация об устройстве	ЗАО «РАДИУС Автоматика»	

Уровень 1	Уровень 2	Уровень 3	Диапазон регулирования уставок или вывода значений параметров
	Информация об устройстве	Изделие: Сириус-3-ДФЗ-02-И1	
		Заводск. номер: 755	
		Версия ПО: 3.01	
		15:26:39 03.06.2015	
		Изменение уставок: 09:40:30 03.07.2015	Время и дата последнего изменения уставок

Таблица Ж3

Уровень 1	Уровень 2	Уровень 3	Уровень 4	Диапазон регулирования уставок или вывода значений параметров	
Настройки	Дата			Задание текущих значений даты и времени	
	Время				
	Деж.подсветка		Наличие подсветки индикатора в дежурном режиме	Вкл / Откл	
	Контрастность		Контрастность индикатора	5—15	
	Осциллограф	$T_{\text{МАКС. ОСЦ.}}$ , с		Ограничение длительности записи	1,00—20,00
		$T_{\text{ДОАВАРИЙН.}}$ , с		Длительность записи доаварийного режима	0,04—1,00
		$T_{\text{ПОСЛЕАВАР.}}$ , с		Длительность записи послеаварийного режима	0,04—10,00
		$T_{\text{ДИСКРЕТ.}}$ , с		Длительность записи при срабатывании по дискретному входу	0,10—10,00
		$T_{\text{ПРОГРАМ.}}$ , с		Длительность записи при программируемом пуске	0,10—10,00
		Реж. записи		Действие при заполнении памяти осциллограмм	Перезап. / Останов
Авар. отключ.			Запись осциллограммы при аварийном отключении	Откл / Вкл	
Точка 1			Точка подключения к функциональной схеме	список значений в Приложении Б	
Режим 1			Режим слежения за сигналом в заданной «Точке» при программируемом пуске	Прямо-След. / Инвер-След. / Прямо-Фикс. / Инвер.-Фикс.	

Уровень 1	Уровень 2	Уровень 3	Уровень 4	Диапазон регулирования уставок или вывода значений параметров	
Настройки	Осциллограф	...	...	...	
		Точка 5		список значений в Приложении Б	
		Режим 5		Прямо-След. / Инвер-След. / Прямо-Фикс. / Инвер.-Фикс.	
	Регистратор	Точка 1	Точка подключения к функциональной схеме	список значений в Приложении Б	
		...	...	...	
		Точка 5		список значений в Приложении Б	
	Порт 1 (USB)	Протокол	Тип используемого протокола обмена	Modbus	
		Адрес	Адрес устройства	1—247	
		Скорость, бод	Скорость передачи данных	1200 / 2400 / 4800 / 9600 / 19200 / 38200 / 57600 / 115200	
		Четность	Наличие контроля четности	Нет / Чет / Нечет	
		Стоп бит	Количество стоповых бит	1 / 2	
	Порт 2 (RS 485 №1) для исполнения И1	Аналогично Порт 1	...	...	
	Порт 2.1 (Eth 1) Для исполнения И4	IP адрес	IP адрес устройства	XXX.XXX.XXX.XXX	
		Маска подсети	Маска подсети	XXX.XXX.XXX.XXX	
		Шлюз	IP адрес шлюза	XXX.XXX.XXX.XXX	
	Порт 2.2 (Eth 2) Для исполнения И4	IP адрес	IP адрес устройства	XXX.XXX.XXX.XXX	
		Маска подсети	Маска подсети	XXX.XXX.XXX.XXX	
		Шлюз	IP адрес шлюза	XXX.XXX.XXX.XXX	
	Порт 3 (RS 485 №2) для исполнения И1	Аналогично Порт 1	...	...	
	Настройки	Синхр. времени	Импульс	Период прихода импульсов для синхронизации по времени	Секунда / Минута / Час
			Вход имп.	Порт приема синхроимпульсов	Откл. / RS485 / Оптрон



Уровень 1	Уровень 2	Уровень 3	Уровень 4		Диапазон регулирования уставок или вывода значений параметров	
Настройки	Синхр. времени	Синхр. по сети (для исполнения И4)	Протокол синхронизации по времени		Откл / SNTP	
		Смещ. от UTC, мин (для исполнения И4)	Смещение от UTC		-720 — +720	
		Туд. синхр., с (для исполнения И4)	Интервал удержания синхронизации		0 — 3600	
		SNTP (для исполнения И4)	IP-адрес (осн.)	Основной IP адрес SNTP	XXX.XXX.XXX.XXX	
			IP-адрес (рез.)	Резервный IP адрес SNTP	XXX.XXX.XXX.XXX	
			Период синхр., с	Период синхронизации по сети	5 — 99	
			Тож. сервера, с	Время ожидания ответа от сервера	1 — 60	
	Резервирование (для исполнения И4)	Протокол	Нет/PRP			

Таблица Ж4

Уровень 1	Уровень 2	Уровень 3	Уровень 4	Диапазон регулирования уставок или вывода значений параметров
Уставки	Набор 1	Общие	<i>U<sub>ном</sub></i> , кВ	110,0—330,0
			<i>I<sub>ном</sub></i> , А	50—5000
			<i>I<sub>ном втор.</sub></i> , А	1 / 5
			Цвет РПО/РПВ	КР/ЗЛ; ЗЛ/КР
			Режим сигн.	Непр. / 1 с / 2 с / 3 с / 5 с / 10 с / 20 с
			Сигн. кач. GOOSE (только для исполн. И4)	Откл/Вкл
			Сигнал Eth 1 (только для исполн. И4)	Откл/Вкл
			Сигнал Eth 2 (только для исполн. И4)	Откл/Вкл

Уровень 1	Уровень 2	Уровень 3	Уровень 4	Диапазон регулирования уставок или вывода значений параметров
Уставки	Набор 1			
		Параметры Линии	Длина ВЛ, км	0,1—400,0
			$R_{Iуд}$ , Ом/км	0,100—2,000
			$X_{Iуд}$ , Ом/км	0,100—2,000
			$R_{0уд}$ , Ом/км	0,100—6,000
			$X_{0уд}$ , Ом/км	0,100—6,000
			$R_{м уд}$ , Ом/км	0,000—6,000
			$X_{м уд}$ , Ом/км	0,000—6,000
		Параметры ТН	$U_{бнн}$ , В	3,0—80,0 В
			Схема ТН	№1 / №2 / ... / №12
			Вывод Δ	И / Ф
			Установка ТН	Шины / Линия
			$U_{контр}$ , В	5,0—100,0 В
			$U_{2контр}$ , В	5,0—100,0 В
			Расчет 3U0	Y / Δ
			Контакт АвТН	НР (акт.0) / НЗ (акт.1)
			Уном. входа, В	30/100
		Основные ПО	Контроль ΔI1	Откл/Вкл
			$\Delta I1_{чувст/Ином}$	0,05 – 3,00
			$\Delta I1_{груб/Ином}$	0,05 – 10,00
			Контроль ΔI2	Откл/Вкл
			$\Delta I2_{чувст/Ином}$	0,04 – 2,50
			$\Delta I2_{груб/Ином}$	0,05 – 4,00
			Контроль I2	Откл/Вкл
			$I2_{чувст/Ином}$	0,05 – 5,00
			$I2_{груб/Ином}$	0,10 – 9,99
			Контроль 3I0	Откл/Вкл
			$3I0_{чувст/Ином}$	0,05 – 5,00
			$3I0_{груб/Ином}$	0,10 – 9,99
			$I_{л чувст/Ином}$	0,20 – 9,99
			$I_{л груб/Ином}$	0,40 – 15,00
			$R_{осн} * I_{ном}$	1,00 – 500,00
$R_{осн} * I_{ном}$	1,00 – 500,00			
$\phi_{накл}$ , град.	30 – 89			
РС_ОСН при БНН	Откл/Вкл			
ОНМ РС_ОСН	Откл/Вкл			
Дополнительные ПО (только для линий с ответвлениями)	Дополн. схема	Откл/№1/№2		
	Пер.на №1приБНН	Откл/Вкл		
	$3I0_{доп/Ином}$	0,10 – 20,00		
	$I_{\phi доп/Ином}$	0,40 – 9,99		
	БНТ при 3I0	Откл/Вкл		
	$I_{г2/I_{г1}} 3I0$	0,10 – 0,40		

Уровень 1	Уровень 2	Уровень 3	Уровень 4	Диапазон регулирования уставок или вывода значений параметров
Уставки	Набор 1	Дополнительные ПО (только для линий с ответвлениями)	БНТ при Iф	Откл/Вкл
			$I_{г2}/I_{г1}$	0,10 – 0,40
			$X_{доп} * I_{ном}$	1,00 – 500,00
			$R_{доп} * I_{ном}$	1,00 – 500,00
			$\varphi_{накл}, град.$	30 – 89
			РС_ДОПприБНН	Выв.РС/Сигнал/Выв.ДФЗ
		ОНМ НП	ОНМ НП	Откл/Вкл
			$3I_{O} ОНМ-р/I_{ном}$	0,04 – 9,99
			$3I_{O} ОНМ-б/I_{ном}$	0,04 – 9,99
			$3U_{O} ОНМ-р, В$	0,5 – 5,0
			$3U_{O} ОНМ-б, В$	0,5 – 5,0
		$X_{0см.} I_{ном}$	0,00 – 100,00	
		ОМ	ОМ	
			<i>Кманипуляции</i>	1 – 10
			Полупер. ман*	Полож/Отрицат
			<i>фповор., град*</i>	- 90 – 80
			Ручн. пуск	Непр/Ман
			Конт.Манипуляция	НР/НЗ
			Конт.Блок.АПК	НР/НЗ
		КонтПриВывОтАПК	НР (Акт.0)/НЗ(Акт.1)	
		ОСФ	ОСФ	
			Режим	Работа/Тест
			<i>фблок, град.</i>	10 – 80
			<i>Тзад.осф., с</i>	0,00 – 0,10
		ДФЗ	ДФЗ	
			Функция	Откл/Вкл
			<i>T, с</i>	0,00 – 0,15
			НепрМанОпВыв	Откл/Вкл
			НепрМанПриАПК	Откл/Вкл
			КомпЗад.ВЧ сигн. **	Откл/Вкл
			Устройство**	Ведущее/Ведомое
			<i>Тизм.зад.сигн., ч**</i>	1 – 24
			Вид комп.зад. **	Измер/Уст
			<i>фзад.сигн.,гр. **</i>	0,1 – 50,0
			<i>Тзад.выд.ПП,мкс**</i>	0 – 1500
			<i>Траст.фр.,мкс**</i>	0 – 2000
			<i>Драст.фр.,мкс**</i>	0 – 2000
			БлКомпПриНеисп**	Откл/Вкл
			Сигн. ВЧ пер.	Откл/Вкл
		Сигн.пуска ДФЗ	Откл/Вкл	
		ТО	ТО	
			Функция	Откл / Вкл / Авар / УсОтс / Авар&УсОтс
			<i>I/Iном</i>	0,50—30,00
			<i>T, с</i>	0,00—3,00

Уровень 1	Уровень 2	Уровень 3	Уровень 4	Диапазон регулирования уставок или вывода значений параметров
Уставки	Набор 1	ТО	Запрет АПВ	Откл/Вкл
		ЗОФ	Функция	Откл / На отключ. / На сигнал
			<i>I2/I1</i>	0,1—1,00
			<i>T, с</i>	0,10—99,00
			Запрет АПВ	Откл/Вкл
		ДЗ-1 ФЗ	Функция	Откл / Вкл
			<i>Tфз, с</i>	0,00—5,00
			<i>Xфз·Iном</i>	1,00—500,00
			<i>Rфз·Iном</i>	1,00—500,00
			<i>φ л, град.</i>	30—89
			ОНМ НП	Откл / Вкл
			Пар. ВЛ заземл.	Да / Нет
			Блокир. от БНН	Откл / Вкл
			Запрет АПВ	Откл/Вкл
		ДЗ-1 ФФ	Функция	Откл / Вкл
			<i>Tфф, с</i>	0,00—5,00
			<i>Xфф·Iном</i>	1,00—500,00
			<i>Rп фф·Iном</i>	1,00—500,00
			<i>φ л, град.</i>	30—89
			Подхв. от ДЗ-2	Откл / Вкл
			Пуск от УБК	БК-б / БК-м
			ОНМ	Откл / Вкл
			Блокир. от БНН	Откл / Вкл
			Запрет АПВ	Откл/Вкл
		ДЗ-2	Функция ДЗ-2б	Откл / Вкл
			<i>Tдз-2б, с</i>	0,20—10,00
			Пуск ДЗ-2б	БК-б / БК-м
			Функция ДЗ-2м	Откл / Вкл
			<i>Tдз-2м, с</i>	0,20—10,00
			<i>X·Iном</i>	1,00—500,00
			<i>Rп·Iном</i>	1,00—500,00
			<i>φ л, град.</i>	30—89
			ОНМ	Откл / Вкл
			Блокир. от БНН	Откл / Вкл
			Запрет АПВ	Откл/Вкл
		ДЗ-3	Функция	Откл / Вкл
			<i>T, с</i>	0,20—30,00
			<i>X·Iном</i>	1,00—500,00
			<i>Rп·Iном</i>	1,00—500,00
			<i>φ л, град.</i>	30—89
			Вырез	Откл / Вкл

Уровень 1	Уровень 2	Уровень 3	Уровень 4	Диапазон регулирования уставок или вывода значений параметров
Уставки	Набор 1	ДЗ-3	<i>Rвыреза·Iном</i>	1,00—300,00
			<i>φ выреза, град.</i>	5—60
			ОНМ	Откл / Вкл
			Пуск от БК-м	Откл / Вкл
			Блокир. от БНН	Откл / Вкл
			Запрет АПВ	Откл / Вкл
		ДЗ-4	Функция	Откл / Вкл
			<i>T, с</i>	0,10—30,00
			<i>X·Iном</i>	1,00—500,00
			<i>Rп·Iном</i>	1,00—500,00
			<i>φ л, град.</i>	30—89
			Вырез	Откл / Вкл
			<i>Rвыреза·Iном</i>	1,00—300,00
			<i>φ выреза, град.</i>	5—60
			Направлен.	Прямо / Обратно
			ОНМ	Откл / Вкл
			Пуск от БК	Откл / БК-б / БК-м
			Блокир. от БНН	Откл / Вкл
			Запрет АПВ	Откл / Вкл
		БК	<i>T вв чувств., с</i>	0,20—1,00
			<i>T вв груб., с</i>	0,20—1,00
			<i>T вв медлен., с</i>	2,00—15,00
			Ускор. возврат	Откл / Вкл
		ТЗНП-1	Функция	Откл / Вкл
			<i>T, с</i>	0,00—5,00
			<i>ЗЮ/Iном</i>	0,20—30,00
			ОНМ НП	Откл / Вкл
			Блокир. при БНТ	Откл / Вкл
			ОНМ при БНН	Игнор. / Степень / Направ.
			Запрет АПВ	Откл/Вкл
		ТЗНП-2	Функция	Откл / Вкл
			<i>T, с</i>	0,10—5,00
			<i>ЗЮ/Iном</i>	0,10—20,00
			ОНМ НП	Откл / Вкл
			Блокир. при БНТ	Откл / Вкл
			ОНМ при БНН	Игнор. / Степень / Направ.
			Запрет АПВ	Откл/Вкл
		ТЗНП-3	Функция	Откл / Вкл
			<i>T, с</i>	0,20—10,00
			<i>ЗЮ/Iном</i>	0,05—20,00

Уровень 1	Уровень 2	Уровень 3	Уровень 4	Диапазон регулирования уставок или вывода значений параметров
Уставки	Набор 1	ТЗНП-3	ОНМ НП	Откл / Разреш / Разр.и Блок
			Блокир. при БНТ	Откл / Вкл
			ОНМ при БНН	Игнор. / Ступень / Направ.
			Запрет АПВ	Откл/Вкл
		ТЗНП-4	Функция	Откл / Вкл
			<i>T, с</i>	0,50—10,00
			<i>ЗЮ/Ином</i>	0,05—10,00
			ОНМ НП	Откл / Разреш / Разр.и Блок
			Блокир. при БНТ	Откл / Вкл
			ОНМ при БНН	Игнор. / Ступень / Направ.
			Запрет АПВ	Откл/Вкл
			ТЗНП-5	Функция
		<i>T, с</i>		0,00—5,00
		<i>ЗЮ/Ином</i>		0,20—30,00
		ОНМ НП		Откл / Откл / Разреш / Разр.и Блок
		Блокир. при БНТ		Откл / Вкл
		ОНМ при БНН		Игнор. / Ступень / Направ.
		Запрет АПВ		Откл/Вкл
		ТЗНП общие		Ускор. от защит
			Вывод напр.	Откл / Вкл
		Ускорение при включении	Тввода уск, с	0,50—5,00
			Контроль U	Откл / Вкл
			Контроль Uвл	ТН / РН
			Uконтр.вл, В	2,0 – 100,0
			Ускорение ДЗ	Откл / ДЗ-2 / ДЗ-3 / ДЗ-4
			Вывод напр. ДЗ	Откл / Вкл
			Тускор.ДЗ, с	0,00—5,00
			Ускор.ТЗНП	Откл / ТЗНП-2 / ТЗНП-3 / ТЗНП-4/ ТЗНП-5
			Вывод напр.ТЗНП	Откл / Вкл
			Тускор.ТЗНП, с	0,00—5,00
		Оперативное ускорение	ОУ ДЗ	Откл / ДЗ-2 / ДЗ-3/ ДЗ-4
			<i>Тоу ДЗ, с</i>	0,00—5,00
			Пуск ДЗ	БК-б / БК-м
			Блок. ДЗ от БНН	Откл / Вкл
			ОУ ТЗНП	Откл / ТЗНП-2 / ТЗНП-3

Уровень 1	Уровень 2	Уровень 3	Уровень 4	Диапазон регулирования уставок или вывода значений параметров	
				/ ТЗНП-4/ ТЗНП-5	
Уставки	Набор 1	Оперативное ускорение	<i>Тоу ТЗНП, с</i>		0,00—5,00
			УРОВ	Функция	Откл / Вкл
		<i>Туров, с</i>		0,10—2,00	
		<i>Иуров/Ином</i>		0,04—1,00	
		Контроль РПВ		Откл / Вкл	
		ВЧ ПП от УРОВ		Откл / Вкл	
		Действ. на себя		Откл / Вкл	
		Контроль по I		Откл / Вкл	
		ОМП	<i>ТотстройкИ, с</i>	0,025—0,300	
			Спец.реж.ОМП	Откл / Вкл	
			<i>X0 C1, Ом</i>	0,5—300,0	
			<i>X0 C2, Ом</i>	0,5—300,0	

Таблица Ж5

Уровень 1	Уровень 2	Уровень 3	Уровень 4	Уровень 5	Диапазон регулирования уставок или вывода значений параметров
Уставки	Набор 1	Входы	Внешнее отключ. 1 (ВО 1)	Пуск УРОВ	Откл / Вкл
				Запрет АПВ	Откл / Вкл
				Контроль по I	Откл / Вкл
				Имя	14 символов
			Внешнее отключ. 2 (ВО 2)	Пуск УРОВ	Откл / Вкл
				Запрет АПВ	Откл / Вкл
				Контроль по I	Откл / Вкл
				Имя	14 символов
			Внешнее отключ. 3 (ВО 3)	Пуск УРОВ	Откл / Вкл
				Запрет АПВ	Откл / Вкл
				Контроль по I	Откл / Вкл
				Имя	14 символов
			Внешнее отключ. 4 (ВО 4)	Пуск УРОВ	Откл / Вкл
				Запрет АПВ	Откл / Вкл
				Контроль по I	Откл / Вкл
				Имя	14 символов

Уровень 1	Уровень 2	Уровень 3	Уровень 4	Уровень 5	Диапазон регулирования уставок или вывода значений параметров		
Уставки	Набор 1	Входы	Внешний сигнал 1	Актив.уровень	«1» / «0»		
				<i>T, с</i>	0,05—99,99		
				Сигнал	Откл / Вкл		
				Имя	14 символов		
			Внешний сигнал 2	Актив.уровень	«1» / «0»		
				<i>T, с</i>	0,05—99,99		
				Сигнал	Откл / Вкл		
				Имя	14 символов		
			Внешний сигнал 3	Актив.уровень	«1» / «0»		
				<i>T, с</i>	0,05—99,99		
				Сигнал	Откл / Вкл		
				Имя	14 символов		
		Внешний сигнал 15	Актив.уровень	«1» / «0»			
			<i>T, с</i>	0,05—99,99			
			Сигнал	Откл / Вкл			
			Имя	14 символов			
		Реле	Реле 1	Точка	Список значений в Приложении Б		
					<i>Tcp, с</i>	0,00—99,99	
					<i>Tв, с</i>	0,00—99,99	
					Режим	Следящий / С фиксацией / Импульсный	
				...			
				Реле 6	Аналогично «Реле 1»		
Светодиоды	Светодиод 1	Точка	Список значений в Приложении Б				
			<i>T, с</i>	0,00—99,99			
			Фиксация	Откл / Вкл			
			Мигание	Откл / Вкл			
			Цвет	Красный / Зеленый			
		...					
	Светодиод 5	Аналогично «Светодиод 1»					
Набор 2	Уставки аналогичны набору 1	...		...			
Набор 3							



Уровень 1	Уровень 2	Уровень 3	Уровень 4	Уровень 5	Диапазон регулирования уставок или вывода значений параметров
Уставки	Набор 4				
	Копирование				Копирование значений уставок из набора в набор с вводом пароля

Примечание:

В том случае, если используется режим совместной работы, описание которого представлено в Приложении Р, то уставки устройства, отмеченные символом \* - имеют откорректированный диапазон; а уставки отмеченные \*\* - выводятся из действия, ввиду ограничения работы функции восстановления фазной характеристики.

Уставки претерпевающие изменения в режиме совместной работы приведены в таблице Ж.1.

Таблица Ж.1

Уставки	Набор 1			
	ОМ		<i>Кманипуляции</i>	1 – 10
			Полупер. манн *	<b>Отрицат</b>
			<i>фтовор., град *</i>	<b>- 90 – -10</b>
			Ручн. пуск	Непр/Ман
			Конт.Манипуляция	НР/НЗ
			Конт.Блок.АПК	НР/НЗ
			КонтПриВывОтАПК	НР (Акт.0)/НЗ(Акт.1)
	ДФЗ		Функция	Откл/Вкл
			<i>T, с</i>	0,00 – 0,15
			НепрМанОпВыв	Откл/Вкл
			НепрМанПриАПК	Откл/Вкл
			Сигн. ВЧ пер.	Откл/Вкл
			Сигн.пуска ДФЗ	Откл/Вкл

ПРИЛОЖЕНИЕ К  
(обязательное)  
Причины срабатывания устройства

№	Обозначение на индикаторе	Причина отключения
1	ДФЗ	Срабатывание дифференциально-фазной защиты
2	Внешнее откл.1	Отключение по сигналу на дискретном входе «Внешнее отключение 1»
3	Внешнее откл.2	Отключение по сигналу на дискретном входе «Внешнее отключение 2»
4	Внешнее откл.3	Отключение по сигналу на дискретном входе «Внешнее отключение 3»
5	Внешнее откл.4	Отключение по сигналу на дискретном входе «Внешнее отключение 4»
6	Схема УРОВ на себя	Срабатывание схемы УРОВ с повторным воздействием на отключение «своего» выключателя
7	Схема УРОВ	Срабатывание схемы УРОВ на отключение смежных выключателей
8	ТО	Срабатывание токовой отсечки
9	ЗОФ	Срабатывание защиты от обрыва фаз
10	ДЗ-1 ФЗ	Срабатывание первой ступени ДЗ от КЗ на землю
11	ДЗ-1 ФФ	Срабатывание первой ступени ДЗ от междуфазных КЗ
12	ДЗ-2б	Срабатывание второй ступени ДЗ быстродействующей от междуфазных КЗ
13	ДЗ-2м	Срабатывание второй ступени ДЗ медленнодействующей от междуфазных КЗ
14	ДЗ-3	Срабатывание третьей ступени ДЗ
15	ДЗ-4	Срабатывание четвертой ступени ДЗ
16	Операт.уск.ДЗ	Срабатывание заданной ступени ДЗ с оперативным ускорением
17	Ускор.ДЗ при вкл.	Срабатывание заданной ступени ДЗ с ускорением при включении
18	ТЗНП-1	Срабатывание первой ступени токовой защиты нулевой последовательности
19	ТЗНП-2	Срабатывание второй ступени токовой защиты нулевой последовательности
20	ТЗНП-3	Срабатывание третьей ступени токовой защиты нулевой последовательности
21	ТЗНП-4	Срабатывание четвертой ступени токовой защиты нулевой последовательности
22	ТЗНП-5	Срабатывание пятой ступени токовой защиты нулевой последовательности
23	Ускор. ТЗНП при вкл.	Срабатывание заданной ступени ТЗНП с ускорением при включении
24	Операт. уск. ТЗНП	Срабатывание заданной ступени ТЗНП с оперативным ускорением

## ПРИЛОЖЕНИЕ Л

(обязательное)

Расписание входных дискретных сигналов в режиме «Контроль»

### Входные сигналы 1



Рисунок Л.1

(Активному состоянию соответствует «1», пассивному – «0»)

### Входные сигналы 2



Рисунок Л.2

### Входные сигналы 3



Рисунок Л.3

### Входные сигналы 4

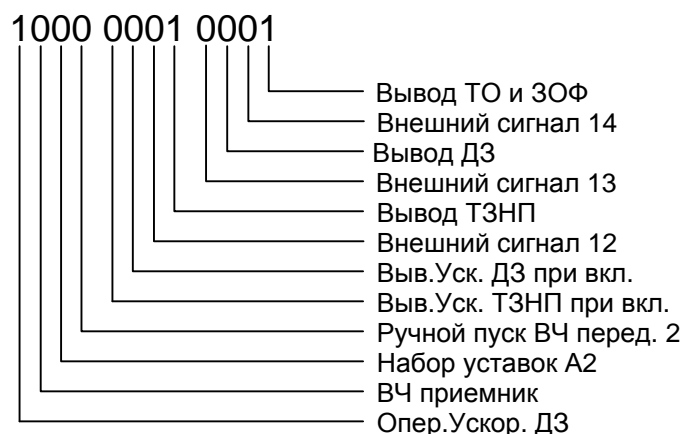


Рисунок Л.4

Таблица Л.1 – Соответствие внутренних адресов входов по МЭК 61850 (intAddr) и входов функционально-логической схемы (соответствующие GOOSE-сигналы объединяются на функционально-логической схеме по «ИЛИ» с сигналом от дискретного входа)

<b>Внутренний адрес входа (intAddr) по МЭК 61850</b>	<b>Функция входа на функционально-логической схеме устройства (совпадает с соответствующим дискретным входом устройства)</b>
goose1	Вход «Вход РПО»
goose2	
goose3	Вход «Вход РПВ»
goose4	
goose5	Вход «Автомат ТН»
goose6	
goose7	Вход «Пуск УРОВ 1»
goose8	
goose9	
goose10	Вход «Пуск УРОВ 2»
goose11	
goose12	
goose13	Вход «Пуск УРОВ 3»
goose14	
goose15	
goose16	Вход «Внешнее отключение 1»
goose17	
goose18	Вход «Внешнее отключение 2»
goose19	
goose20	Вход «Внешнее отключение 3»
goose21	
goose22	Вход «Внешнее отключение 4»
goose23	
goose24	Вход «Внешний сигнал 1»
goose25	
goose26	Вход «Внешний сигнал 2»
goose27	
goose28	Вход «Внешний сигнал 3»
goose29	

goose30	Вход «Внешний сигнал 4»
goose31	
goose32	Вход «Внешний сигнал 5»
goose33	
goose34	Вход «Внешний сигнал 6»)
goose35	
goose36	Вход «Внешний сигнал 7»
goose37	
goose38	Вход «Внешний сигнал 8»
goose39	
goose40	Вход «Внешний сигнал 9»
goose41	
goose42	Вход «Внешний сигнал 10»
goose43	
goose44	Вход «Внешний сигнал 11»
goose45	
goose46	Вход «Внешний сигнал 12»
goose47	
goose48	Вход «Внешний сигнал 13»
goose49	
goose50	Вход «Внешний сигнал 14»
goose51	
goose52	Вход «Внешний сигнал 15»
goose53	

ПРИЛОЖЕНИЕ М  
(обязательное)  
Описание уставок устройства

Уставки	Описание
<b>Общие уставки</b>	
« $U_{НОМ}$ , кВ»	Номинальное первичное линейное напряжение сети, в которой установлено устройство.
« $I_{НОМ}$ , А»	Номинальное первичное значение тока трансформаторов тока, к которым подключается устройство.
« $I_{НОМ\ ВТОР}$ , А»	Номинальное вторичное значение тока трансформатора тока, к которым подключается устройство.
«Цвет РПО/РПВ»	Задаёт цвет светодиодов «РПВ» и «РПО» на лицевой панели устройства (в соответствии с принятой в энергосистеме комбинацией).
«Режим сигн.»	Позволяет при обнаружении внешней неисправности включать реле «Сигнал» как постоянно, до сброса его кнопкой клавиатуры или по ТУ, так и на определенное время от 1 до 20 с, достаточное для срабатывания центральной сигнализации подстанции. При этом можно избежать блокировки центральной сигнализации при постоянно «висящем» сигнале. При появлении новой неисправности вновь произойдет формирование импульса такой же заданной длительности.
«Сигн.кач. GOOSE»	Позволяет вводить/выводить отображение на индикаторе сообщения о неисправности «Плох.кач.вх. GOOSE», которое возникает при получении входного GOOSE-сообщения со значением атрибута «quality»=«invalid» или «questionable» (только для исполнения И4). Действие на реле «Сигнал» независимо от значения уставки не производится.
«Сигнал Eth 1»	Позволяет вводить/выводить действие на реле «Сигнал» и отображение неисправности «Нет связи Eth 1(2)» на индикаторе при обнаружении обрыва связи с сетью по данному интерфейсу Ethernet (только для исполнения И4).
«Сигнал Eth 2»	
<b>Параметры линии</b>	
«Длина ВЛ, км»	Длина защищаемой линии
« $R_{Iуд}$ , Ом/км»	Первичные удельные параметры защищаемой линии. Важно правильно задать эти величины, так как они используются не только для вычисления расстояния до места повреждения, но и влияют на формирование характеристик срабатывания ступеней ДЗ.
« $X_{Iуд}$ , Ом/км»	
« $R_{Oуд}$ , Ом/км»	
« $X_{Oуд}$ , Ом/км»	
« $R_{м\ уд}$ , Ом/км»	
« $X_{м\ уд}$ , Ом/км»	
<b>Параметры ТН</b>	
« $U_{бнн}$ , В»	Пороговое значение напряжения небаланса срабатывания блокировки при неисправностях в цепях напряжения. При превышении напряжением небаланса заданной уставки происходит срабатывание БНН. Задание идет в вольтах вторичного напряжения.
«Схема ТН»	Определяет используемую в конкретном случае схему соединения обмоток «треугольника» ТН в соответствии Приложением А.
«Вывод $\Delta$ »	Задаёт дополнительный вывод «треугольника» ТН, подводимого к устройству. Уставка имеет два положения «И» и «Ф».
«Установка ТН»	Определяет место установки ТН: «Шины» или «Линия».
« $U_{контр}$ , В»	Порог срабатывания, при снижении ниже которого всех контролируемых фазных напряжений срабатывает сигнализация наличия неисправностей в цепях ТН. Задание идет в вольтах вторичного напряжения.

«U2контр, В»	Порог срабатывания по напряжению обратной последовательности, при превышении которого срабатывает сигнализация наличия неисправностей в цепях ТН. Задание идет в вольтах вторичного напряжения.
«Расчет 3U0»	Задаёт способ расчета утроенного напряжения нулевой последовательности. В положении «У» расчет осуществляется на основе фазных напряжений “звезды” ТН. При положении «Д» расчет осуществляется на основе напряжений разомкнутого “треугольника” ТН.
«Контакт АвТН»	Задаёт активную полярность сигнала автомата ТН. Имеет два положения «НЗ» – нормально-замкнутый контакт и нормально-разомкнутый контакт «НР». В положении «НЗ» наличие сигнала на входе будет вызывать срабатывание сигнализации. В положение уставки «НР» – отсутствие сигнала на входе будет вызывать срабатывание сигнализации. Если проектом не предусмотрено подключение контакта от автомата ТН, необходимо перевести уставку в положение «НЗ» и оставить вход «Автомат ТН» неподключенным.
«Уном. входа»	Позволяет ввести номинальное вторичное напряжение входа, используемого для подключения к ШОН или ТН на линии. Предусмотрены два номинальных напряжения 30 В и 100 В.
<b>Основные ПО</b>	
«Контроль ΔI1»	Позволяет ввести или вывести из работы грубый и чувствительный пусковые органы по приращению тока прямой последовательности.
«ΔI1чувст/Ином»	Величина приращения тока прямой последовательности, вызывающее срабатывание чувствительного ПО по приращению тока прямой последовательности. Задание идет в относительных единицах вторичного тока.
«ΔI1груб/Ином»	Величина приращения тока прямой последовательности, вызывающее срабатывание грубого ПО по приращению тока прямой последовательности. Задание идет в относительных единицах вторичного тока.
«Контроль ΔI2»	Позволяет ввести или вывести из работы грубый и чувствительный пусковые органы по приращению тока обратной последовательности.
«ΔI2чувст/Ином»	Величина приращения тока обратной последовательности, вызывающее срабатывание чувствительного ПО по приращению тока обратной последовательности. Задание идет в относительных единицах вторичного тока.
«ΔI2груб/Ином»	Величина приращения тока обратной последовательности, вызывающее срабатывание грубого ПО по приращению тока обратной последовательности. Задание идет в относительных единицах вторичного тока.
«Контроль I2»	Позволяет ввести или вывести из работы грубый и чувствительный пусковые органы по току обратной последовательности.
«I2чувст/Ином»	Пороговый ток срабатывания чувствительного ПО по току обратной последовательности. Задание идет в относительных единицах вторичного тока, непосредственно подводимого к устройству.
«I2груб/Ином»	Пороговый ток срабатывания грубого ПО по току обратной последовательности. Задание идет в относительных единицах вторичного тока, непосредственно подводимого к устройству.
«Контроль 3I0»	Позволяет ввести или вывести из работы грубый и чувствительный пусковые органы по току нулевой последовательности.
«3I0чувст/Ином»	Пороговый ток срабатывания чувствительного ПО по току нулевой последовательности. Задание идет в относительных единицах вторичного тока, непосредственно подводимого к устройству.

«3I0 <sub>груб</sub> /Iном»	Пороговый ток срабатывания грубого ПО по току нулевой последовательности. Задание идет в относительных единицах вторичного тока, непосредственно подводимого к устройству.
«Iлин_чувст/Iном»	Пороговый ток срабатывания чувствительного ПО по току (линейному). Задание идет в относительных единицах вторичного тока, непосредственно подводимого к устройству.
«Iлин_груб/Iном»	Пороговый ток срабатывания грубого ПО по току (линейному). Задание идет в относительных единицах вторичного тока, непосредственно подводимого к устройству.
«Xосн/Iном»	Пороговое сопротивление вторичного реактивного сопротивления в относительных единицах. Данная уставка определяет верхнюю границу характеристики срабатывания основного РС.
«Rосн/Iном»	Пороговое сопротивление вторичного активного сопротивления в относительных единицах. Данная уставка определяет правую границу характеристики срабатывания основного РС.
«φнакл., град.»	Угол наклона правой границы характеристики срабатывания основного РС.
«РС_ОСН при БНН»	Определяет, будет ли производиться блокировка сигнала срабатывания РС в схеме грубых ПО при выявлении неисправности в цепях ТН. Положение «Вкл» – вводится блокировка РС.
«ОНМ РС_ОСН»	Позволяет ввести в совместное использование РС и ОНМ для сигнала срабатывания РС в схеме грубых ПО.
<b>Дополнительные ПО</b>	
«Дополн.схема»	Определяет наличие ответвления на линии и задает номер схемы дополнительных ПО. Имеется возможность выбрать одну из двух схем дополнительных ПО. Набор пусковых органов, а также функционально-логические схемы приведены в пункте 1.2.4.6.11.
«Пер.на №1 приБНН»	Позволяет осуществить автоматический переход от схемы №2 дополнительных ПО на схему №1 при выявлении неисправности в цепях ТН. Достоинство схемы №1 заключается в отсутствии ПО, использующих напряжение. Поэтому, при выявлении указанной неисправности, схема №1 продолжает работать в нормальном режиме.
«3I0_доп/Iном»	Пороговый ток срабатывания дополнительного ПО по току нулевой последовательности, используемый на линиях с ответвлениями. Задание идет в относительных единицах вторичного тока, непосредственно подводимого к устройству.
«Iф_доп/Iном»	Пороговый ток срабатывания дополнительных пусковых органов по фазным токам, используемые на линиях с ответвлениями. Задание идет в относительных единицах вторичного тока, непосредственно подводимого к устройству.
«БНТ при 3I0»	Определяет, будет ли производиться блокировка дополнительного ПО по току нулевой последовательности при выявлении броска тока намагничивания трансформатора. В положении «Вкл» - вводится блокировка ПО.
«Iг2/Iг1_3I0»	Величина отношения действующего значения второй гармоники к действующему значению первой гармоники тока нулевой последовательности, при котором происходит блокирование дополнительных пусковых органов по току нулевой последовательности.
«БНТ при Iф»	Определяет, будет ли производиться блокировка дополнительных пусковых органов по фазным токам при выявлении броска тока намагничивания трансформатора. В положении «Вкл» - вводится блокировка ПО.



« $I_{2/I_{21}}$ »	Величина отношения действующего значение второй гармоники к действующему значению первой гармоники фазного тока, при котором происходит блокирование дополнительных пусковых органов по фазным токам.
« $X_{доп} \cdot I_{ном}$ »	Пороговое сопротивление вторичного реактивного сопротивления в относительных единицах. Данная уставка определяет верхнюю границу характеристики срабатывания дополнительного РС.
« $R_{доп} \cdot I_{ном}$ »	Пороговое сопротивление вторичного активного сопротивления в относительных единицах. Данная уставка определяет правую границу характеристики срабатывания дополнительного РС.
« $\varphi_{накл.}, град.$ »	Угол наклона правой границы характеристики срабатывания дополнительного РС.
«РС ДОПприБНН»	Определяет действие на блокировку сигнала срабатывания РС в схеме дополнительных ПО при выявлении неисправности в цепях ТН. Уставка имеет три положения: – «Выв. ДО» – блокировка сигнала срабатывания РС; – «Сигнал» – только срабатывание сигнализации устройства; – «Выв. ДФЗ» – действие сигнала неисправности в цепях ТН на вывод ДФЗ из работы.
«ОНМ НП»	Позволяет ввести в работу разрешающий орган направления мощности нулевой последовательности, который включается последовательно с ПО по току нулевой последовательности, в схемах дополнительных пусковых органов.
<b>ОНМ</b>	
« $3I_0$ ОНМ-р/ $I_{ном}$ »	Пороговый ток срабатывания разрешающего ОНМ НП. Задание идет в относительных единицах вторичного тока.
« $3I_0$ ОНМ-б/ $I_{ном}$ »	Пороговый ток срабатывания блокирующего ОНМ НП. Задание идет в относительных единицах вторичного тока.
« $3U_0$ ОНМ-р, В»	Пороговое напряжение срабатывания разрешающего ОНМ НП во вторичных вольтах.
« $3U_0$ ОНМ-б, В»	Пороговое напряжение срабатывания блокирующего ОНМ НП во вторичных вольтах.
« $X_{0см.} \cdot I_{ном}$ »	Вторичное сопротивление смещения в линию ОНМ НП в относительных единицах.
<b>ОМ</b>	
«Кманипуляции»	Значение коэффициента манипуляции.
«Полупер.ман»	Определяет периода, на основании которого формируется манипулированный сигнал. При заданном положении «Полож» – единичный сигнал манипулированного сигнала соответствует положительному мгновенному значению тока манипуляции.
« $\varphi_{повор.}, град.$ »	Угол сдвига фазы тока манипуляции.
«Ручн.пуск»	Определяет вид ВЧ сигнала при ручном пуске ВЧ передатчика. При заданном положении «Ман» обмен осуществляет манипулированным сигналом; в положении «Непр» – непрерывным ВЧ сигналом.
«Конт.Манипуляция»	Задаёт состояние выходного контакта реле «Манипуляция». Уставка имеет два положения «НР» и «НЗ». В случае выбора положения уставки «НР» – выходной контакт замыкается при срабатывании реле. При выборе «НЗ» – выходной контакт размыкается при срабатывании реле.
«Конт.Блок.АПК»	Задаёт состояние контакта выходного реле «Блокировка пуска АПК» при наличии сигнала блокировки АПК. Имеет два положения: «НР» – означает замыкание выходного контакта при выдаче сигнала блокировки; «НЗ» – размыкается контакт при наличии блокировки.

«КонтПриВывО-тАПК»	Задаёт активную полярность сигнала «Контакт АПК». В случае выбора положения уставки «НР» (нормально-разомкнутый контакт) отсутствие сигнала на входе означает неисправность канала связи, выявленную устройством АПК; при выборе положения уставки «НЗ» (нормально-замкнутый контакт) – наличие сигнала означает наличие указанной неисправности
<b>ОСФ</b>	
«Режим»	Задаёт режим работы органа сравнения фаз. Имеет два положения: – «Работа» – предусматривает работу ОСФ в нормальном рабочем режиме, при котором срабатывание ОСФ возможно только при наличии сигнала срабатывания грубых ПО; – «Тест» – определяет работу ОСФ в тестовом режиме, для снятия фазной характеристики. В этом случае, ОСФ срабатывает независимо от наличия сигнала на отключение от пусковых органов, при превышении заданного порога по углу блокировки.
«Флок., град»	Пороговое значение угла блокировки.
«Тзад.осф., с»	Время задержки пуска ОСФ на измерение угла блокировки при появлении сигнала срабатывания пусковых органов, формирующих сигнал отключения.
<b>ДФЗ</b>	
«Функция»	Позволяет ввести или полностью вывести дифференциально-фазную защиту.
«Т, с»	Выдержка времени на срабатывание дифференциально-фазной защиты в секундах.
«НепрМанОпвыв»	Определяет выдачу непрерывного ВЧ сигнала при оперативном выводе ДФЗ.
НепрМанПриАПК	Определяет выдачу непрерывного ВЧ сигнала при выводе ДФЗ устройством АПК.
«КомпЗад.ВЧ сигн»	Позволяет ввести или вывести функцию автоматической компенсации задержки ВЧ сигнала по каналу связи.
«Устройство»	Определяет тип устройства для работы функции автоматической компенсации задержки ВЧ сигнала по каналу связи. При выбранном положении «Ведущее» устройство будет выполнять основные функции: расчет задержки ВЧ сигнала по каналу связи, а также компенсацию. Ведомое устройство выполняет вспомогательные функции. Для правильной работы, одно из устройств на защищаемой линии должно быть ведущим, другое – ведомым.
«Тизм.зад.сигн., ч»	Задаёт периодичность проведения цикла измерения задержки ВЧ сигнала по каналу связи.
«Вид комп.зад.»	Определяет способ задания задержки ВЧ сигнала по каналу связи. Уставка имеет два положения: – «Измер» – измерение задержки ВЧ сигнала путем проведения замера в автоматическом режиме между ведущим и ведомым устройствами; – «Уст» – задание значения задержки ВЧ сигнала с помощью уставки «ДФЗ – фзад.сигн., град.».
«фзад.сигн., град.»	Значение задержки ВЧ сигнала при задании ее с помощью уставки
«Тзад.выд.ПП,мкс»	Временная задержка на выдачу ВЧ сигнала ВЧ передатчиком
«Траст.фр.,мкс»	Время удлинения ВЧ сигнала в ВЧ приемнике при формировании сигнала от «своего» ВЧ передатчика.

«Драст.фр.,мкс»	Разность между временами удлинения принятых ВЧ сигналов в ВЧ приемнике от «своего» ВЧ передатчика и ВЧ передатчика противоположного конца линии. В случае, если расчетная разность меньше нуля, принять значение уставки равным нулю.
«БлКомпПриНеисп»	Позволяет ввести блокировку функции автоматической задержки ВЧ сигнала при выявлении неисправности канала связи при проведении очередного цикла измерений
«Сигн.ВЧ пер»	Определяет срабатывание сигнализации устройства при наличии сигнала пуска ВЧ передатчика. При срабатывании сигнализации устройства происходит срабатывание реле «Сигнал».
«Сигн.пуск ДФЗ»	Определяет срабатывание сигнализации устройства при наличии сигнала пуска ДФЗ.
<b>ТО</b>	
«Функция»	Позволяет задать режим работы ступени: «Вкл» – постоянное действие; «Откл» – вывод из действия; «УсОтс» – ускоряющая отсечка, которая вводится на время $T_{\text{ВВОДА УСК, С}}$ после включения выключателя; «Авар» – ступень аварийной защиты, которая вводится в работу только при выявлении неисправностей ТН; «Авар&УсОтс» – защита вводится в действие либо после включения выключателя на время $T_{\text{ВВОДА УСК, С}}$ , либо при выявлении неисправностей ТН.
«I/Ином»	Пороговый ток срабатывания данной ступени защиты. Задание идет в относительных единицах вторичного тока, непосредственно подводимого к устройству.
«Т,с»	Выдержка времени на срабатывание ступени в секундах.
«Запрет АПВ»	Определяет наличие сигнала запрета АПВ после отключения выключателя от данной ступени защиты.
<b>ЗОФ</b>	
«Функция»	Позволяет задать режим работы защиты: «Откл» – вывод из действия; «На отключение» – действует на отключение выключателя; «На сигнал» – действует на сигнал.
«I2/Ином»	Пороговое значение срабатывания тока обратной последовательности данной защиты. Задание идет в относительных единицах вторичного тока.
«Т,с»	Выдержка времени на срабатывание защиты в секундах.
«Запрет АПВ»	Определяет наличие сигнала запрета АПВ после отключения выключателя от данной ступени защиты.
<b>ДЗ-1 ФЗ</b>	
«Функция»	Позволяет ввести или полностью вывести данную ступень защиты. Задается выбором из двух вариантов: «Вкл» и «Откл».
«Тфз, с»	Выдержка времени на срабатывание ступени в секундах.
«Хфз·Ином»	Пороговое сопротивление вторичного реактивного сопротивления в относительных единицах. Данная уставка определяет верхнюю границу характеристики срабатывания ступени ДЗ-1 ФЗ.
«Rп фз·Ином»	Пороговое сопротивление вторичного активного сопротивления в относительных единицах. Данная уставка определяет правую границу характеристики срабатывания ступени ДЗ-1 ФЗ.

«ОНМ НП»	Позволяет ввести в действие орган направления мощности для ступени ДЗ-1 ФЗ. Рекомендуется выводить из действия для первой ступени только на время проверки.
«Пар. ВЛ заземл.»	Учитывает режим возможного отключения и заземления с двух сторон параллельной ВЛ. Влияет на расчетное значение коэффициента компенсации по току нулевой последовательности. Принимает два значения: «Да» и «Нет».
«Блокир. от БНН»	Определяет, будет ли производиться блокировка ступени ДЗ-1 ФЗ при выявлении неисправности в цепях ТН. В положении «Вкл» - вводится блокировка ступени.
«Запрет АПВ»	Определяет наличие сигнала запрета АПВ после отключения выключателя от данной ступени защиты.
<b>ДЗ-1 ФФ</b>	
«Функция»	Позволяет ввести или полностью вывести данную ступень защиты.
«Тфф, с»	Выдержка времени на срабатывание ступени в секундах.
«Хфф·Ином»	Пороговое сопротивление вторичного реактивного сопротивления в относительных единицах. Данная уставка определяет верхнюю границу характеристики срабатывания ступени ДЗ-1 ФФ.
«Rп фф·Ином»	Пороговое сопротивление вторичного активного сопротивления в относительных единицах. Данная уставка определяет правую границу характеристики срабатывания ступени ДЗ-1 ФФ.
«Подхв. от ДЗ-2»	Определяет наличие подхвата срабатывания реле сопротивления по петле фаза-фаза от ненаправленной характеристики ДЗ-2.
«Пуск от УБК»	Позволяет ввести в действие пуск ступени ДЗ-1 ФФ от сигнала ввода быстродействующих защит БК-б, либо от сигнала ввода медленнодействующих защит БК-м.
«ОНМ»	Позволяет ввести в действие орган направления мощности для ступени ДЗ-1 ФФ. Рекомендуется выводить из действия для первой ступени только на время проверки.
«Блокир. от БНН»	Определяет, будет ли производиться блокировка ступени ДЗ-1 ФФ при выявлении неисправности в цепях ТН. В положении «Вкл» - вводится блокировка ступени.
«Запрет АПВ»	Определяет наличие сигнала запрета АПВ после отключения выключателя от данной ступени защиты.
<b>ДЗ-2</b>	
«Функция ДЗ-2б»	Позволяет ввести или полностью вывести быстродействующую ступень ДЗ-2.
«Тдз-2б, с»	Выдержка времени на срабатывание быстродействующей ступени ДЗ-2б в секундах.
«Пуск ДЗ-2б»	Позволяет ввести в действие пуск ступени ДЗ-2б от сигнала ввода быстродействующих защит БК-б, либо от сигнала ввода медленнодействующих защит БК-м.
«Функция ДЗ-2м»	Позволяет ввести или полностью вывести медленнодействующую ступень ДЗ-2.
«Тдз-2м, с»	Выдержка времени на срабатывание медленнодействующей ступени ДЗ-2м в секундах.
«Х·Ином»	Пороговое сопротивление вторичного реактивного сопротивления в относительных единицах. Данная уставка определяет верхнюю границу характеристики срабатывания ступени ДЗ-2.

« $R_n \cdot I_{ном}$ »	Пороговое сопротивление вторичного активного сопротивления в относительных единицах. Данная уставка определяет правую границу характеристики срабатывания ступени ДЗ-2.
«ОНМ»	Позволяет ввести в действие орган направления мощности для ступени ДЗ-2.
«Блокир. от БНН»	Определяет, будет ли производиться блокировка ступени ДЗ-2 при выявлении неисправности в цепях ТН. В положении «Вкл» - вводится блокировка ступени.
«Запрет АПВ»	Определяет наличие сигнала запрета АПВ после отключения выключателя от данной ступени защиты.
<b>ДЗ-3</b>	
«Функция»	Позволяет ввести или полностью вывести данную ступень защиты.
« $T, c$ »	Выдержка времени на срабатывание ступени в секундах.
« $X \cdot I_{ном}$ »	Пороговое сопротивление вторичного реактивного сопротивления в относительных единицах. Данная уставка определяет верхнюю границу характеристики срабатывания ступени ДЗ-3.
« $R_n \cdot I_{ном}$ »	Пороговое сопротивление вторичного активного сопротивления в относительных единицах. Данная уставка определяет правую границу характеристики срабатывания ступени ДЗ-3.
« $\phi_l, \text{град}$ »	Угол наклона правой границы характеристики срабатывания.
«Вырез»	Определяет, будет ли использоваться вырез в характеристике срабатывания для отстройки от нагрузки.
« $\phi_{\text{выреза}}, \text{град}$ »	Значение угла выреза в характеристике срабатывания для отстройки от нагрузки.
« $R_{\text{выреза}} \cdot I_{ном}$ »	Граница выреза в характеристике срабатывания. Если величина данной уставки менее $0,1 \cdot R_{II}$ , то она автоматически принимается равной $0,1 \cdot R_{II}$ .
«ОНМ»	Позволяет ввести в действие орган направления мощности для ступени ДЗ-3.
«Пуск от БК-м»	Позволяет ввести в действие пуск ступени ДЗ-3 от сигнала ввода медленнодействующих защит БК-м.
«Блокир. от БНН»	Определяет, будет ли производиться блокировка ступени ДЗ-3 при выявлении неисправности в цепях ТН. В положении «Вкл» - вводится блокировка ступени.
«Запрет АПВ»	Определяет наличие сигнала запрета АПВ после отключения выключателя от данной ступени защиты.
<b>ДЗ-4</b>	
«Функция»	Позволяет ввести или полностью вывести данную ступень защиты.
« $T, c$ »	Выдержка времени на срабатывание ступени в секундах.
« $X \cdot I_{ном}$ »	Пороговое сопротивление вторичного реактивного сопротивления в относительных единицах. Данная уставка определяет верхнюю границу характеристики срабатывания ступени ДЗ-3.
« $R_n \cdot I_{ном}$ »	Пороговое сопротивление вторичного активного сопротивления в относительных единицах. Данная уставка определяет правую границу характеристики срабатывания ступени ДЗ-3.
« $\phi_l, \text{град}$ »	Угол наклона правой границы характеристики срабатывания.
«Вырез»	Определяет, будет ли использоваться вырез в характеристике срабатывания для отстройки от нагрузки.

«Рвыреза·Ином»	Граница выреза в характеристике срабатывания. Если величина данной уставки менее $0,1 \cdot R_{II}$ , то она автоматически принимается равной $0,1 \cdot R_{II}$ .
«Фвыреза, град»	Значение угла выреза в характеристике срабатывания для отстройки от нагрузки.
«Направлен.»	Определяет направление действия ступени ДЗ. Возможны два варианта: «Прямо» и «Обратно». Соответствующим образом меняется характеристика ДЗ и направление действия ОНМ.
«ОНМ»	Позволяет ввести в действие орган направления мощности для ступени ДЗ-4.
«Пуск от УБК»	Позволяет ввести в действие пуск ступени ДЗ-4 от сигнала ввода быстроедействующих защит БК-б, либо от сигнала ввода медленнодействующих защит БК-м.
«Блокир. от БНН»	Определяет, будет ли производиться блокировка ступени ДЗ-3 при выявлении неисправности в цепях ТН. В положении «Вкл» - вводится блокировка ступени.
«Запрет АПВ»	Определяет наличие сигнала запрета АПВ после отключения выключателя от данной ступени защиты.
<b>БК</b>	
«Твв чувств., с»	Время ввода быстродействующих ступеней при срабатывании чувствительного органа БК.
«Твв груб., с»	Время ввода быстродействующих ступеней при срабатывании грубого органа БК.
«Твв медлен., с»	Время ввода медленнодействующих ступеней и возврата схемы БК в исходное состояние (время готовности).
«Ускор. возврат»	Определяет наличие ускоренного возврата БК при отключении выключателя. При значении уставки «Вкл» и при подаче активного сигнала на вход РПО происходит сброс схемы БК в начальное положение.
<b>ТЗНП-1 и ТЗНП-2</b>	
«Функция»	Позволяет ввести или полностью вывести данную ступень защиты.
«Т, с»	Выдержка времени на срабатывание ступени в секундах.
«ЗЮ/Ином»	Пороговый утроенный ток срабатывания нулевой последовательности данной ступени защиты. Задание идет в относительных единицах вторичного тока.
«ОНМ НП»	Позволяет ввести в действие орган направления мощности нулевой последовательности для ступени ТЗНП.
«Блокир. при БНТ»	Определяет, будет ли производиться блокировка ступени при выявлении броска тока намагничивания трансформатора. В положении «Вкл» - вводится блокировка ступени
«ОНМ при БНН»	Задается один из вариантов действия логики при срабатывании БНН: «Игнор» – срабатывание БНН не вызывает изменения логики действия ступени ТЗНП; «Ступень» – вывод ступени при появлении сигнала БНН; «Направл» – ступень переводится в ненаправленный режим работы при появлении сигнала БНН.
«Запрет АПВ»	Определяет наличие сигнала запрета АПВ после отключения выключателя от данной ступени защиты.
<b>ТЗНП-3, ТЗНП-4 и ТЗНП-5</b>	
«Функция»	Позволяет ввести или полностью вывести данную ступень защиты.
«Т, с»	Выдержка времени на срабатывание ступени в секундах.

«ЗЮ/Ином»	Пороговый утроенный ток срабатывания нулевой последовательности данной ступени защиты. Задание идет в относительных единицах вторичного тока.
«ОНМ НП»	Позволяет ввести в действие орган направления мощности нулевой последовательности для ступени ТЗНП. В положении «Разреш» – пуск защиты происходит при срабатывании разрешающего ОНМ НП. В положении «Разр и Блок» – пуск происходит при срабатывании разрешающего ОНМ НП или не срабатывании блокирующего ОНМ НП.
«Блокир. при БНТ»	Определяет, будет ли производиться блокировка ступени при выявлении броска тока намагничивания трансформатора. В положении «Вкл» – вводится блокировка ступени
«ОНМ при БНН»	Задается один из вариантов действия логики при срабатывании БНН: «Игнор» – срабатывание БНН не вызывает изменения логики действия ступени ТЗНП; «Ступень» – вывод ступени при появлении сигнала БНН; «Направл» – ступень переводится в ненаправленный режим работы при появлении сигнала БНН.
«Запрет АПВ»	Определяет наличие сигнала запрета АПВ после отключения выключателя от данной ступени защиты.
<b>ТЗНП общие</b>	
«Уск. от защ.»	Вводит ускорение ТЗНП-3 при срабатывании внутренних защит.
«Вывод напр.»	Определяет наличие ввода направленности ТЗНП при срабатывании внутренних защит.
<b>Ускорение при включении</b>	
«Тввода уск, с»	Время после включения выключателя, в течение которого заданные ступени действуют с ускорением (ускоренным временем срабатывания)
«Контроль U»	Позволяет контролировать отсутствие напряжения на линии при вводе ускорения ТЗНП.
«Контроль Uвл»	Задаёт способ получения информации об отсутствии напряжения на линии. В случае выбора положения уставки «ТН» необходимая информация получается от ИО минимального напряжения линии, входящего в состав устройства. При выборе «РН» – отсутствие напряжения на линии контролируется внешним реле минимального напряжения, сигнал от которого заводится на дискретный вход «Внешнее реле напряжения ВЛ».
«Уконтр.вл, В»	Пороговое напряжения срабатывания ИО минимального напряжения линии. Задание идет в вольтах вторичного напряжения.
«Ускорение ДЗ»	Определяется ступень дистанционной защиты, ускоряемая при включении выключателя. Уставка имеет следующие положения: «Откл», «ДЗ-2», «ДЗ-3», «ДЗ-4».
«Вывод напр. ДЗ»	Задается вывод направленности ДЗ при ускорении
«Тускор. ДЗ, с»	Выдержка времени на срабатывание ускоряемой ступени ДЗ.
«Ускорение ТЗНП»	Определяется ступень ТЗНП, ускоряемая при включении выключателя. Уставка имеет следующие положения: «Откл», «ТЗНП-2», «ТЗНП-3», «ТЗНП-4», «ТЗНП-5».
«Вывод напр. ТЗНП»	Задается вывод направленности ТЗНП при ускорении
«Тускор. ТЗНП, с»	Выдержка времени на срабатывание ускоряемой ступени ТЗНП.
<b>Оперативное ускорение</b>	
«ОУ ДЗ»	Определяется ускоряемая оперативно ступень ДЗ. Уставка имеет следующие положения: «Откл», «ДЗ-2», «ДЗ-3», «ДЗ-4».

«Тоу дз, с»	Выдержка времени, с которой срабатывает ускоряемая ступень ДЗ при наличии сигнала на дискретном входе “Оперативное ускорение”.
«Пуск ДЗ»	Позволяет ввести в действие пуск ускоряемой ступени ДЗ от сигнала ввода быстродействующих защит БК-б, либо от сигнала ввода медленнорействующих защит БК-м.
«Блокир. от БНН»	Определяет, будет ли производиться блокировка ускоряемой ступени ДЗ при выявлении неисправности в цепях ТН. В положении «Вкл» - вводится блокировка ступени.
«ОУ ТЗНП»	Определяется ускоряемая оперативно ступень ТЗНП. Уставка имеет следующие положения: «Откл», «ТЗНП-2», «ТЗНП-3», «ТЗНП-4», «ТЗНП-5».
«Тоу ТЗНП, с»	Выдержка времени, с которой срабатывает ускоряемая ступень ТЗНП при наличии сигнала на дискретном входе “Оперативное ускорение”.
<b>УРОВ</b>	
«Функция»	Определяет, будет ли запускаться функция УРОВ при отказе своего выключателя.
«Туров, с»	Выдержка времени, по истечении которой производится выдача сигнала УРОВ. Отсчет ведется от момента выработки сигнала на аварийное отключение.
«Туров/Ином»	Определяет пороговую величину срабатывания токового органа УРОВ. Пуск УРОВ разрешается, если хотя бы один из фазных токов превышает заданную уставку. Задание идет в относительных единицах вторичного тока.
«Контроль РПВ»	Контроль сигнала РПВ при пуске УРОВ. Имеет два положения: «Вкл» и «Откл».
«ВЧ ПП от УРОВ»	Определяет останов ВЧ передатчика при срабатывании УРОВ. Имеет два положения: «Вкл» и «Откл». При задании уставки «Вкл» и срабатывании УРОВ происходит отсаны ВЧ передатчика. При уставке «Откл» и срабатывании УРОВ останов ВЧ передатчика не происходит.
«Действ. на себя»	Дает возможность повторно подействовать на отключение “своего” выключателя при срабатывании схемы УРОВ (действие УРОВ на “себя”).
«Контроль по I»	Вводит контроль по току при повторном действии на отключение “своего” выключателя. В положении «Вкл» – повторный сигнал на отключение “своего” выключателя формируется с учетом срабатывания токового органа УРОВ.
<b>ОМП</b>	
«Тотстройки, с»	Задаётся время между моментом запуска ОМП и моментом расчета одностороннего ОМП и фиксации величин токов и напряжений для двустороннего замера.
«Спец. режим ОМП»	Определяет использование специального алгоритма расчета ОМП в режиме, когда параллельная ВЛ отключена и заземлена с двух сторон. В положении «Вкл» ток ЗИУ параллельной ВЛ не учитывается.
«X0 C1, Ом»	Задаёт первичное сопротивление нулевой последовательности системы, прилежащей к стороне линии, где установлена защита.
«X0 C2, Ом»	Задаёт первичное сопротивление нулевой последовательности системы, прилежащей к противоположному концу защищаемой линии.



<b>Внешнее отключение 1, Внешнее отключение 2, Внешнее отключение 3 и Внешнее отключение 4</b>	
«Имя»	Определяет надпись, выводимую на индикаторе при появлении сигнала на входе внешнего отключения. Имя можно задать по линии связи, либо с помощью кнопок управления устройством. Используются следующие символы: «АБВГДЕЖЗИЙКЛМНОПРСТУФХЦЧШЩЬЫЪЭЮЯабвгдежзийклмнопрстуфхцчшщьюёUIN0123456789-/.<> ». Выбор производится последовательным перебором символов. Последний символ в списке – «пробел». Максимальная длина имени 14 символов.
«Пуск УРОВ»	Задаёт наличие пуска схемы УРОВ устройства при отключении по данному дискретному входу.
«Запрет АПВ»	Определяет наличие сигнала запрета АПВ после отключения выключателя от данного входа.
«Контроль по I»	Задаёт наличие контроля по току (превышение током уставки «Iуров/Ином») входа «Внешнее отключение 1 (2)»
<b>Внешний сигнал 1, Внешний сигнал 2, Внешний сигнал 3, ..., Внешний сигнал 15</b>	
«Имя»	Определяет надпись, выводимую на индикаторе при появлении сигнала на входе внешнего сигнала. Имя можно задать по линии связи, либо с помощью кнопок управления устройством. Используются следующие символы: «АБВГДЕЖЗИЙКЛМНОПРСТУФХЦЧШЩЬЫЪЭЮЯабвгдежзийклмнопрстуфхцчшщьюёUIN0123456789-/.<> ». Выбор производится последовательным перебором символов. Последний символ в списке – «пробел». Максимальная длина имени 14 символов.
«Актив.уровень»	Задаёт уровень активного сигнала на входе внешней сигнализации. Задание значения уставки «I» приводит к срабатыванию сигнализации устройства при наличии сигнала на входе, значение уставки «0» – при отсутствии сигнала на входе
«T, с»	Выдержка времени на срабатывание сигнализации по данному входу
«Сигнал»	Определяет, будет ли срабатывать общее реле сигнализации устройства при обнаружении активного сигнала по данному входу
<b>Реле 1, Реле 2, Реле 3, Реле 4, Реле 5, Реле 6</b>	
«Точка»	Определяет точку подключения на функциональной логической схеме.
«Тср, с»	Выдержка времени на срабатывание реле после появления сигнала в указанном с помощью уставки «Точка» месте функциональной логической схемы.
«Тв, с»	Время возврата реле после снятия сигнала в указанном с помощью уставки «Точка» месте функциональной логической схемы
«Режим»	Режим работы реле: без фиксации (следающий), с фиксацией (до сброса) или импульсный (1 секунда).
<b>Светодиод 1, Светодиод 2, Светодиод 3, Светодиод 4, Светодиод 5</b>	
«Точка»	Определяет точку подключения на функциональной логической схеме.
«Тср, с»	Выдержка времени на срабатывание реле или светодиода после появления сигнала в указанном с помощью уставки «Точка» месте функциональной логической схемы.
«Фиксация»	Определяет режим работы светодиода – в следящем режиме или с фиксацией срабатывания (блинкер), до сброса сигналом «Сброс».
«Мигание»	Определяет режим работы светодиода – с миганием, либо с постоянным свечением при срабатывании.
«Цвет»	Определяет цвет свечения светодиода при срабатывании.

## ПРИЛОЖЕНИЕ Н

(обязательное)

### Методика подключения устройства к высокочастотному приёмопередатчику

В конструкцию устройства входит ряд входов и выходов, которые используются для обмена информацией с ВЧ приёмопередатчиком. К основным сигналам, которыми обмениваются устройство и приёмопередатчик, относятся: сигнал пуска манипулированного/непрерывного сигнала, сигнал блокировки пуска АПК, сигнал приема от ВЧ приёмника, сигнал неисправности канала связи от устройства АПК, сигнал неисправности ПП, сигнал пуска ВЧ передатчика от кнопки лицевой панели приёмопередатчика.

Предусматривается работа устройства как с приёмопередатчиками старого образца, имеющие возможность работы только с релейно-контактными защитами, так и с современными приёмопередатчиками, которые предоставляют возможность работы с защитами двух типов: релейно-контактные и полупроводниковые.

### Подключение устройства к приёмопередатчику ПВЗУ-Е

Одним из наиболее распространенных современных приёмопередатчиков является высокочастотный приёмопередатчик ПВЗУ-Е. Прежде чем производить подключение устройства к указанному приёмопередатчику необходимо установить следующие перемычки на приёмопередатчике: 1-4, 2-3, 5-6 и 7-8 (блок сопряжения ПВЗУ-Е). Переключатели jr3, jr5 переместить во включенное положение, а jr1, jr2, jr4, jr6 – в отключенное. Отключить цепь питания VT4 (в блоке БС) перемычкой или, при её отсутствии, выпаять транзистор.

Перед подключением устройства к приёмопередатчику ПВЗУ-Е необходимо произвести следующую коммутацию:

- соединить контакты устройства X10:9 и X10:2;
- соединить контакты устройства X10:9 и X10:4.

Соединение цепей устройства и приёмопередатчика приведено в таблице Н.1.

Таблица Н.1 – Подключение устройства к приёмопередатчику ПВЗУ-Е

«Сириус-3-ДФЗ-02»		ПВЗУ-Е	
Сигнал	Цепи устройства	Сигнал	Цепи ВЧ ПП
Манипуляция	X10:5	Пуск ППЗ/РЗ	X5:1
	X10:6	Общ. РЗ	X3:1
Блокировка пуска АПК	X10:7	Останов/запрет пуска	X5:2
	X10:8	Общ. РЗ	X3:2
ВЧ приемник	X10:3	ПРМ ППЗ	X5:4
ИП (0В)	X10:11	Общ. РЗ	X3:4
Ручной пуск (2)	X10:1	Запрос пуска	X5:3
ИП (0В)	X10:11	Общ. РЗ	X3:3
Неисправность ПП	X13:7, X13:8	Неисправность	X8:6, X10:6
Контакт АПК	X13:3, X13:4	Выв. защ.	X10:3, X10:4

### Подключение устройства к приёмопередатчику ПВЗ-90М1

Предварительно на приёмопередатчике необходимо установить перемычки между клеммами ХТ2:8-ХТ2:11 и ХТ2:9-ХТ2:10.

Перед подключением устройства к приёмопередатчику ПВЗ-90М1 необходимо произвести следующую коммутацию:

- соединить контакты устройства X10:9 и X10:7 (при использовании ПВЗ-90М1 старого образца с номинальным сопротивлением резистора R17 – 510 Ом) или соединить кон-

такты устройства X10:10 и X10:7 (при использовании ПВЗ-90М1 более позднего срока выпуска с номинальным сопротивлением резистора R17 – 2,2 кОм);

- соединить контакты устройства X10:9 и X10:2;
- соединить контакты устройства X10:9 и X10:4.

Соединение цепей устройства, дополнительного источника питания и ВЧ приемопередатчика ПВЗ 90М1 приведено в таблице Н.2.

Таблица Н.2 – Подключение устройства к приемопередатчику ПВЗ-90М1

«Сириус-3-ДФЗ-02»		ПВЗ-90М1	
Сигнал	Цепи устройства	Сигнал	Цепи ВЧ ПП
Манипуляция	X10:5	Пуск ППЗ	ХТ4:2
	X10:6	-24 В	ХТ4:7
15В	X10:10	+15 В	ХТ4:5
ИП (0В)	X10:11	-24 В	ХТ4:7
Блокировка пуска АПК	X10:8	Запр. контр.	ХТ4:4
ВЧ приемник	X10:3	Выход ПРМ ППЗ	ХТ4:6
Ручной пуск (2)	X10:1	Блок пуск	ХТ4:1
Неисправность ПП	X13:7, X13:8	Сигнал не-испр.	ХТ2:8, ХТ2:9
Контакт АПК	X13:3, X13:4	Вывод защиты	ХТ2:3, ХТ2:4

#### Подключение устройства к приёмопередатчику ПВЗЛ

Принцип действия ВЧ ПП старого образца предполагает выдачу ВЧ сигнала только при наличии сигнала пуска ВЧ передатчика и напряжения манипуляции, действующее значение которого превышает порог манипуляции для данного приемопередатчика. Пуск ВЧ передатчика осуществляется при размыкании реле «Блокировка пуска АПК» и «Манипуляция» устройства, поэтому обязательно, перед подключением устройства к приёмопередатчику, необходимо задать уставки в группе уставок «ДФЗ»: «Конт.Блок.АПК – НЗ», «Конт.Манипуляция –НЗ».

Отдельно сигнал, блокирующий устройство АПК, заводить не требуется, поскольку АПК блокируется автоматически при пуске ВЧ передатчика. Дополнительно, перед подключением устройства к приёмопередатчику ПВЗЛ, необходимо подключить параллельно к входу устройства «ВЧ приёмник» резистор с номинальным сопротивлением 1,5 кОм.

В таблице Н.3 приводится подключение цепей микропроцессорного устройства и ВЧ приёмопередатчика ПВЗЛ, который предусматривает возможность работы только с релейно-контактными защитами.

Таблица Н.3 – Подключение устройства к приемопередатчику ПВЗЛ

«Сириус-3-ДФЗ-02»		ПВЗЛ	
Сигнал	Цепи устройства	Сигнал	Цепи ВЧ ПП
Манипуляция	X10:5	+24 В	Х3:3
	X10:6	Манипуляция	Х3:6
Блокировка пуска АПК	X10:7	+24 В	Х3:3
	X10:8	Пуск в/ч	Х3:2
ВЧ приемник	X10:3	БСФ1	Х2:5
	X10:4	БСФ2	Х2:6
Контакт АПК	X13:3, X13:4	Сигнал. неисправ.	Х4:5, Х4:6

## Подключение устройства к приёмопередатчику АВАНТ Р400

В таблице Н.4 приводится подключение цепей микропроцессорного устройства и ВЧ приёмопередатчика АВАНТ Р400, который предусматривает возможность работы со всеми видами существующих релейных защит

Таблица Н.4 – Подключение устройства к приёмопередатчику АВАНТ Р400

«Сириус-3-ДФЗ-02»		АВАНТ Р400	
Сигнал	Цепи устройства	Сигнал	Цепи ВЧ ПП
Манипуляция	X10:5	«Общ»	X2:7
	X10:6	«Пуск 2»	X2:3
Блокировка пуска АПК	X10:7	«Общ»	X2:10
	X10:8	«Стоп 2»	X2:4
ВЧ приемник	X10:3	«+15 В»	X2:11
	X10:4	«ПРМ 2»	X2:6
Ручной пуск (2)	X10:1	«+15 В»	X2:11
	X10:2	«Запрос – »	X2:9
Контакт АПК	X13:3, X13:4	«Выв. защ.»	X1:1, X1:2

Примечание:

Сигнал на входе «Неисправность ПП» (цепи устройства X13:7, X13:8) действует только на сигнализацию и предназначен для работы на указательное реле шкафа защиты. Подключение у входу «Неисправность ПП» необязательно, эту необходимость определяет проектировщик.

## ПРИЛОЖЕНИЕ П

(обязательное)

### Совместная работа с устройствами других производителей в составе дифференциально-фазных защит

П.1. В устройстве Сириус-3-ДФЗ-02 предусмотрен режим совместной работы с устройствами других производителей. Данные устройства должны быть выполнены согласно стандарту (СТО № 56947007-29.120.70.196 - 2014) «Методические указания по совместному применению микропроцессорных устройств РЗА различных производителей в составе дифференциально-фазных и направленных защит с передачей блокирующих и разрешающих сигналов для ЛЭП напряжением 110-220 кВ», разработанными ОАО «ВНИИР» по заказу ОАО «ФСК ЕЭС».

В рамках работы, проводимой компанией ОАО «ВНИИР» по заказу ОАО «ФСК ЕЭС», были проведены исследования совместимости устройств ДФЗ различных производителей с проведением динамических испытаний на RTDS. Данные испытания показали, что устройства, выполненные согласно стандарту ОАО «ФСК ЕЭС» № 56947007-29.120.70.196 - 2014, пригодны для совместного использования.



П.2. Режим совместной работы имеет ряд отличительных особенностей, обусловленных требованиями стандарта. Данные особенности приведены ниже:

- изменен способ фильтрации тока манипуляции;
- управляющий сигнал ОМ выдается по отрицательному полупериоду;
- диапазон уставки «*фповор.,град*» в режиме совместной работы имеет диапазон:  $-90^{\circ}$  -  $-10^{\circ}$ ;
- функция восстановления фазной характеристики выведена из действия;
- в информации об устройстве изделие имеет следующее название «СИРИУС-3-ДФЗ-02М»;

П.3. Устройство «Сириус-3-ДФЗ-02» может работать в одном из двух режимов: режим совместной работы (соответствует специальной версии) и режим основной работы (соответствует рабочей версии).

Выбор режима осуществляется одновременным нажатием трех клавиш с последующим переключением питания, после чего необходимо следовать диалоговым пунктам меню терминала.

П.4. Для перехода в режим совместной работы необходимо произвести следующую последовательность действий:

- снять оперативное питание с терминала;
- на терминале одновременно нажать и удерживать кнопки оперативного управления: «Вверх», «Влево», «Сброс»;
- подать оперативное питание на терминал;
- нажать кнопку оперативного управления «Выход»;
- произвести выбор одной из предлагаемых версий. Основная версия – используется в том случае, если с противоположной стороны установлен аналогичный терминал защиты или электромеханическая панель ДФЗ-201 (уставки, которые необходимо выставлять в устройстве, в режиме совместной работы с данной панелью, приведены в п.1.2.5.12). Специальная версия – используется в том случае, если с противоположной стороны установлен терминал другого производителя. Выбор необходимой версии производится кнопками оперативного управления  – «Вправо»,  «Влево»;
- нажать кнопку «Ввод» после выбора соответствующего типа версии;
- дождаться окончания загрузки на экране появится текстовое сообщение: «ВНИМАНИЕ! Процесс загрузки завершен, выключить питание».

**ВНИМАНИЕ!** Обращаем ваше внимание. Уставки терминала при смене типов версий НЕ СОХРАНЯЮТСЯ. Для перезаписи уставок сохраняйте их в отдельный файл.

## ПРИЛОЖЕНИЕ Р (обязательное) Общая функционально-логическая схема устройства

