



**АО «РАДИУС Автоматика»**

Утвержден

БПВА.656122.110 РЭ-ЛУ

**Микропроцессорное устройство защиты**

**«Сириус-2ДЗЛ-02»**

**Руководство по эксплуатации**

**БПВА.656122.110 РЭ**

**Москва**

Редакция 2.01 от 29.08.2019  
Для версий прошивок терминала 2.XX

## СОДЕРЖАНИЕ

СОДЕРЖАНИЕ.....	3
1 ОПИСАНИЕ И РАБОТА.....	9
1.1 Назначение устройства .....	9
1.2 Функции, выполняемые устройством .....	11
1.3 Технические характеристики .....	13
1.3.1 Основные параметры и размеры .....	13
1.3.2 Характеристики.....	13
1.4 Состав изделия .....	14
1.4.1 Перечень модулей, входящих в состав устройства: .....	14
1.4.2 Конструкция изделия .....	15
2 Функции устройства .....	16
2.1 Дифференциальная защита линии (ДЗЛ).....	16
2.1.1 Общее описание функционирования.....	16
2.1.2 Формирование токов для реализации ступеней ДЗЛ (формирование дифференциальных и тормозных токов) .....	16
2.1.3 Компенсация емкостного тока .....	18
2.1.4 ДЗЛ-1 (дифференциальная токовая отсечка) .....	19
2.1.5 ДЗЛ-2 (чувствительная ступень с торможением) .....	19
2.1.6 Дополнительные пусковые органы для защиты линий с ответвлениями .....	23
2.1.7 Контроль тока выключателя при выдаче команды отключения от ступеней ДЗЛ ...	26
2.1.8 ДЗЛ-3 (сигнализация небаланса в плечах дифференциальной защиты).....	27
2.2 Организация связи между полукомплектами (защитные КС) .....	27
2.2.1 Общее описание.....	27
2.2.2 Типовые варианты применения организации связи между полукомплектами .....	33
2.2.3 Режимы работы полукомплектов.....	34
2.2.4 Контроль исправности защитных КС .....	35
2.3 Передача и прием дополнительных логических сигналов по защитному КС.....	37
2.4 Контроль исправности вторичных цепей переменного тока.....	40
2.5 Контроль цепей переменного напряжения.....	43
2.6 Блокировка при качаниях.....	48
2.7 Дистанционная защита (ДЗ) .....	51
2.7.1 Общее описание функционирования.....	51
2.7.2 Ступень ДЗ от КЗ на землю (ДЗ-1 ФЗ, ДЗ-2 ФЗ) .....	52
2.7.3 Ступени ДЗ от междуфазных КЗ.....	56
2.7.4 Первая ступень ДЗ от междуфазных КЗ (ДЗ-1 ФФ).....	57
2.7.5 Вторая ступень ДЗ от междуфазных КЗ (ДЗ-2 ФФ) .....	60
2.7.6 Третья, четвертая и пятая ступени ДЗ от междуфазных КЗ (ДЗ-3, ДЗ-4 и ДЗ-5).....	61
2.7.7 Ускорение при включении выключателя.....	64
2.7.8 Оперативное ускорение .....	66
2.8 Токовая направленная защита нулевой последовательности (ТЗНП) .....	67

2.8.1	Общее описание функционирования.....	67
2.8.2	Орган направления мощности нулевой последовательности (ОНМ НП).....	70
2.8.3	Блокировка ступеней ТЗНП по содержанию второй гармоники в токе нулевой последовательности .....	71
2.8.4	Ускорение при включении выключателя.....	72
2.8.5	Оперативное ускорение .....	73
2.9	Высокочастотное телеотключение (ВЧТО).....	74
2.9.1	Общее описание функционирования.....	74
2.9.2	Формирование выходных сигналов ВЧТО .....	74
2.9.3	Прием сигналов ВЧТО .....	75
2.9.4	Блокировка сигналов в режиме реверса мощности.....	78
2.9.5	Логика пуска ЭХО-сигнала .....	79
2.9.6	Логика отключения конца со слабым питанием.....	79
2.10	Логика телеускорения ДЗ и ТЗНП с использованием блокирующих сигналов (ВЧБ) .....	80
2.11	Блокировка быстродействующих ступенчатых защит при внешних КЗ.....	84
2.12	Максимальная токовая защита (МТЗ) .....	86
2.12.1	Общее описание функционирования.....	86
2.12.2	Ускорение МТЗ при включении выключателя.....	88
2.13	Защита от обрыва фаз и несимметрии (ЗОФ).....	88
2.14	Защита от перегрузки линии по току.....	89
2.15	Резервирование при отказе выключателя (УРОВ В1 и УРОВ В2) .....	91
2.16	Защита от неполнофазного режима (ЗНФР) .....	93
2.17	Контроль перевода оперативных цепей на обходной выключатель.....	94
2.18	Контроль оперативных цепей при подключении присоединения через два выключателя.....	95
2.19	Использование устройства в сетях с нестандартным чередованием фаз .....	97
2.20	Функция внешнего отключения .....	97
2.21	Определение вида и расстояния до места повреждения (ОМП).....	98
2.22	Выбор текущей группы уставок. ....	101
ПРИЛОЖЕНИЕ А (обязательное) Структура диалога устройства.....		102
ПРИЛОЖЕНИЕ Б (обязательное) Точки подключения к внутренней функционально-логической схеме .....		122
ПРИЛОЖЕНИЕ В (обязательное) Точки контролируемые регистратором событий.....		134
ПРИЛОЖЕНИЕ Г (обязательное) Возможные функции программируемых входов и сигналов ЗКС .....		138
ПРИЛОЖЕНИЕ Д (обязательное) Список виртуальных ключей с параметрами.....		141
ПРИЛОЖЕНИЕ Е (обязательное) Выявляемые устройством неисправности внешнего оборудования.....		143
ПРИЛОЖЕНИЕ Ж (обязательное) Причины срабатывания устройства на отключение .....		145
ПРИЛОЖЕНИЕ И (обязательное) Внутренние адреса входов по МЭК 61850 (intAddr).....		147

ПРИЛОЖЕНИЕ К (обязательное) Схемы подключения внешних цепей.....	150
ПРИЛОЖЕНИЕ Л (обязательное) Внешний вид и установочные размеры устройства .....	155
ПРИЛОЖЕНИЕ М (обязательное) Параметры БНН в зависимости от схемы соединения «треугольника».....	157
ПРИЛОЖЕНИЕ Н (обязательное) Расшифровка информации встроенной диагностики состояния защитных КС .....	161
ПРИЛОЖЕНИЕ П (обязательное) Соответствие дискретных сигналов в режиме «Контроль» и «Параметры отключений» .....	163
ПРИЛОЖЕНИЕ Р (обязательное) Параметры SFP-модулей, применяемых в устройстве.....	165

Эксплуатационная документация на устройство состоит из двух частей – общей на серию устройств и индивидуальной на каждое устройство. Настоящее руководство по эксплуатации (РЭ) распространяется на микропроцессорное устройство защиты линий напряжением 110-220 кВ «Сириус-2ДЗЛ-02» и содержит необходимые сведения по функциональному назначению, основным параметрам, принципам работы и характеристикам, а также функциональные схемы формирования сигналов, перечень уставок и настраиваемых параметров. Общая информация, описание технических характеристик, состав, конструктивное исполнение устройства и работа с ним приведены в общем руководстве по эксплуатации БПВА.650612.002 на серию устройств «Сириус».

В связи с систематическими работами по совершенствованию устройства в его конструкцию могут быть внесены незначительные изменения, улучшающие характеристики, параметры и качество устройства, не отраженные в настоящем издании РЭ.

К эксплуатации микропроцессорного устройства «Сириус-2ДЗЛ-02» допускаются лица, изучившие настоящее РЭ и общее РЭ на серию «Сириус».

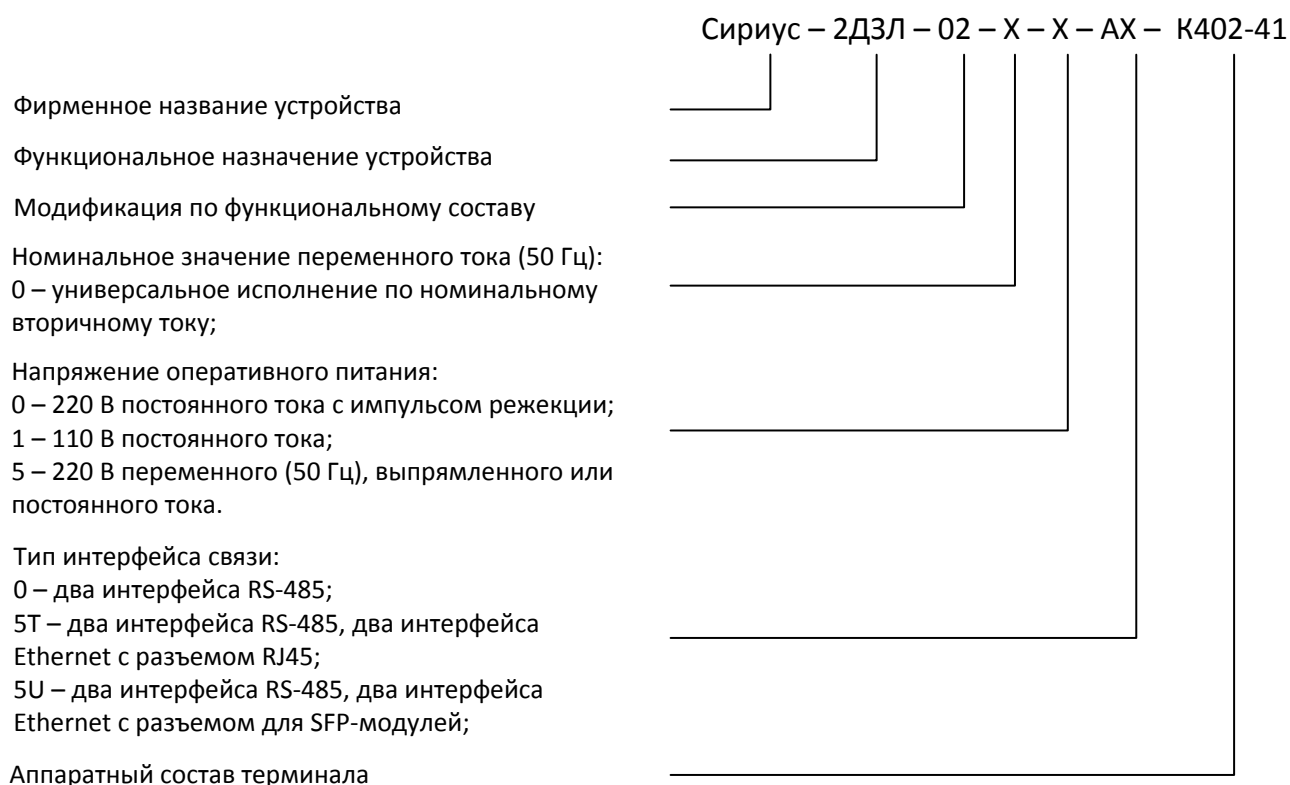
Устройство «Сириус-2ДЗЛ-02» должно устанавливаться на заземленные металлические конструкции. Винт заземления устройства должен быть соединен с контуром заземления подстанции медным проводом сечением не менее 2 мм<sup>2</sup>.

**Категорически запрещается подключение оперативного питания к устройству с напряжением, несоответствующим исполнению по напряжению оперативного питания (24, 48, 110, 220 В), поскольку устройство может выйти из строя.**

Конструкция устройства, входящего в серию «Сириус-2ДЗЛ-02» выполнена по модульному принципу, позволяющему поставлять устройства с различной аппаратной конфигурацией. Конфигурация устройства должна обеспечивать выполнение функций РЗА конкретного присоединения и согласовываться при оформлении заказа на поставку.

Устройство оборудовано двумя или четырьмя слотами для подключения SFP модулей, в зависимости от типа интерфейса связи. Сами **SFP модули в комплект поставки не входят**, в случае необходимости они заказываются отдельно согласно информации, приведенной в карте заказа.

### Структура условного обозначения устройства:



Пример записи устройства дифференциальной защиты линии с комплектом ступенчатых защит, напряжением оперативного питания 220 В с импульсом режекции, с двумя интерфейсами RS485 и двумя интерфейсами Ethernet по «витой паре» имеет вид: «Сириус-2ДЗЛ-02-0-0-А5Т-К402-41», где

Сириус – фирменное название устройства;

2ДЗЛ – функциональное назначение устройства;

02 – модификация устройства по функциональному составу;

0 – универсальное исполнение по номинальному вторичному току;

0 – 220В постоянного тока с импульсом режекции;

А5Т – два интерфейса RS-485, 2 «медных» интерфейса Ethernet по витой паре;

К402-41 – аппаратный состав терминала.

Сокращения, используемые в тексте:

АПВ – автоматическое повторное включение;

АУВ – автоматика управления выключателем;

АЦП – аналого-цифровой преобразователь;

БК – блокировка при качаниях;

БНН – блокировка при неисправностях в цепях напряжения;

БНТ – бросок намагничивающего тока;

ВЧБ – высокочастотная блокировка;

ВКС – внешний канал связи;

ДЗ – дистанционная защита;

ДЗШ – дифференциальная защита шин;

ДТ – датчик тока;

ЗНФ – защита от непереключения фаз;

ЗНФР – защита от неполнофазного режима;

ЗКС – защитный канал связи;

ИО – измерительный орган;

КЗ – короткое замыкание;

КС – канал связи;

КСЗ – комплект ступенчатых защит;

МТЗ – максимальная токовая защита;

ОЗУ – оперативное запоминающее устройство;

ОМП – определение места повреждения;

ОНМ – орган направления мощности;

ОНМ НР – орган направления мощности нулевой последовательности;

ПЗУ – постоянное запоминающее устройство;

ПО – пусковой орган;

ПТЭ – правила технической эксплуатации;

ПУЭ – правила устройства электроустановок;

РПВ – реле положения включено;

РПО – реле положения отключено;

РС – реле сопротивления;

РТ – реле тока;

ТЗНП – токовая защита нулевой последовательности;

ТН – измерительный трансформатор напряжения;

ТО – токовая отсечка;

ТТ – измерительный трансформатор тока;

ТУ – телеуправление;

УРОВ – устройство резервирования при отказе выключателя;

ШП – шинка управления.



## 1 ОПИСАНИЕ И РАБОТА

### 1.1 Назначение устройства

1.1.1 Устройство предназначено для обеспечения основной защиты абсолютной селективности воздушных, кабельных и смешанных воздушно-кабельных линий класса напряжений 110-220 кВ в сетях с эффективно заземленной нейтралью. Тип защиты абсолютной селективности — продольная дифференциальная токовая защита линии (ДЗЛ) с цифровым каналом связи (КС) с возможностью передачи информации по выделенной ВОЛС или через мультиплексированную сеть. Устройство включает в состав комплект ступенчатых защит (КСЗ): ступени ДЗ, ТЗНП и ненаправленная ТО (МТЗ-1).

Устройство может применяться на двухконцевых линиях с одно- или двухсторонним питанием. Полный комплекс защиты линии должен состоять из двух одинаковых устройств (полукомплектов), устанавливаемых по концам защищаемой линии.

Предусматривается защита линии при подключении ее к системе через два выключателя (например, «полуторная» схема, «четырёхугольник», «мостик» и т.п.), при этом контролируются токи каждого выключателя. Данная схема приведена на рисунке 1. Вариант подключения линии через один выключатель приведен на рисунке 2.

Предусматривается наличие на защищаемой линии одного или нескольких ответвлений с понижающими трансформаторами без источников питания. Для этого предусмотрены специальные дополнительные измерительные органы (ИО), блокирующие действие ДЗЛ при КЗ за трансформатором ответвления.

Устройство реализовано без функции автоматики управления высоковольтным выключателем (АУВ) и должно использоваться совместно с уже существующей схемой управления и АПВ выключателя или с отдельным терминалом АУВ. Кроме того, рекомендуется применение дополнительных устройств ступенчатых защит для организации независимой резервной защиты линии.

1.1.2 Полукомплекты защиты связываются между собой с помощью защитного КС. Под защитным КС, здесь и далее, понимается цифровой канал, предназначенный для передачи информации, необходимой для функционирования защиты абсолютной селективности.

Для организации защитных КС в устройстве предусмотрены два синхронных порта с интерфейсом по стандарту *IEEE с37.94*. Наличие двух независимых портов позволяет выполнять дублирование передаваемой информации для повышения надежности системы передачи данных между полукомплектами защит.

Использование стандарта *IEEE с37.94* позволяет подключать устройство к телекоммуникационному оборудованию (преобразователи, мультиплексоры), поддерживающему данный стандарт, либо организовывать связь по выделенной ВОЛС («темная» оптика).

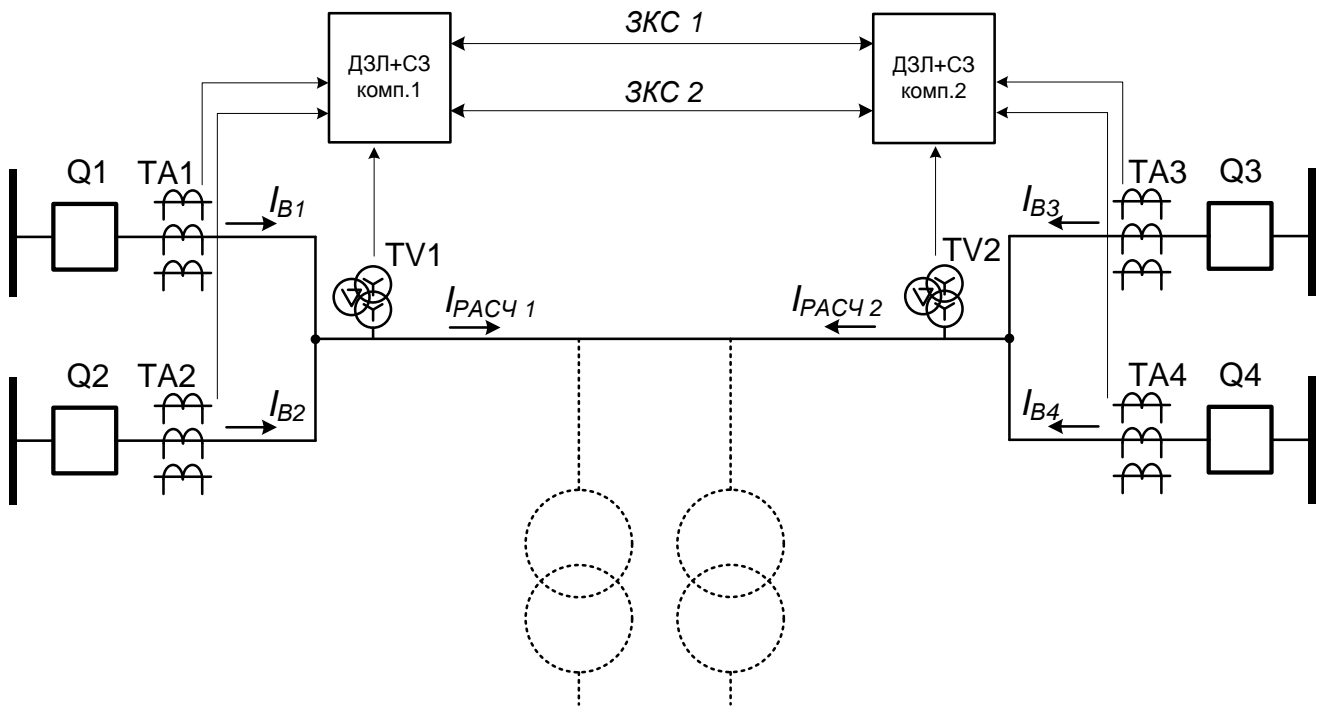


Рисунок 1 – Вариант использования устройства при включении защищаемой линии через два выключателя

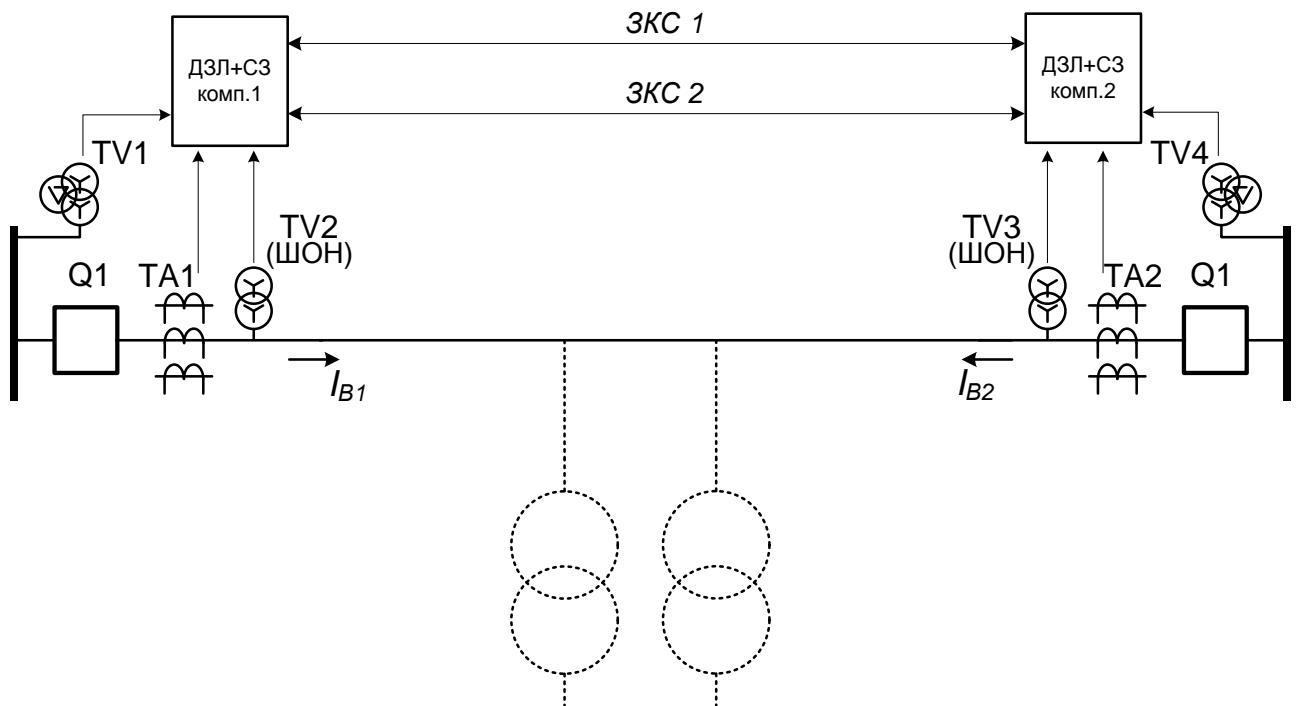


Рисунок 2 – Вариант использования устройства при включении защищаемой линии через один выключатель

1.1.3 Общее назначение устройства, технические характеристики составных частей терминала описаны в групповом РЭ БПВА.650612.002 РЭ на серию устройств «Сириус».

## 1.2 Функции, выполняемые устройством

### 1.2.1 Основные функциональные возможности устройства приведены в таблице 1

Таблица 1 – Функциональные возможности устройства

Наименование функции	Код стандарта ANSI C37.2
Дифференциальная токовая отсечка, реагирующая на сумму мгновенных значений дифференциального тока (ДЗЛ-1)	87L
Чувствительная ступень с торможением от сквозного тока и отстройкой от бросков тока намагничивания (ДЗЛ-2)	87L
Контроль небаланса в дифференциальной цепи с действием на сигнализацию (ДЗЛ-3)	87L/30
Цифровое выравнивание коэффициентов трансформации ТТ	-
Пятиступенчатая дистанционная защита от междуфазных КЗ с независимой выдержкой времени (ДЗ-1 ФФ, ДЗ-2 ФФ, ДЗ-3, ДЗ-4 и ДЗ-5)	21
Двухступенчатая дистанционная защита от КЗ на землю с независимой выдержкой времени (ДЗ-1 ФЗ, ДЗ-2 ФЗ)	21
Шестиступенчатая направленная токовая защита нулевой последовательности от КЗ на землю с независимой выдержкой времени (ТЗНП-1, ТЗНП-2, ТЗНП-3, ТЗНП-4, ТЗНП-5 и ТЗНП-6)	50N/51N
Защита от обрыва фаз (ЗОФ)	46
Ненаправленная трехступенчатая максимальная токовая защита от междуфазных КЗ с независимой выдержкой времени (МТЗ-1, МТЗ-2, МТЗ-3)	50/51
Автоматический ввод ускорения одной из ступеней МТЗ, ДЗ и ТЗНП	-
Оперативное ускорение одной из ступеней ДЗ и ТЗНП	-
Телеотключение удаленного конца линии при срабатывании схемы УРОВ или срабатывании ЗНФР (ВЧТО №1)	-
Телеускорение ДЗ и ТЗНП с использованием разрешающих сигналов (ВЧТО №2 и ВЧТО №3 соответственно)	-
Телеускорение ДЗ и ТЗНП с использованием блокирующих сигналов (ВЧБ)	-
Логика блокировки отдельных ступеней ДЗ и ТЗНП при внешних КЗ	-
Защита от неполнофазного режима (ЗНФР)	46BC
Быстродействующий контроль исправности вторичных цепей ТТ	60
Блокировка при неисправностях в цепях напряжения (БНН)	60
Трехступенчатая защита от перегрузки линии по току с контролем направления протекания мощности и независимой выдержкой времени	51
Логика устройства резервирования при отказе выключателей В1 и В2 (УРОВ В1 и УРОВ В2)	50BF
Прием / передача сигнала телеотключения по защитному КС	-
Передача до 8 дополнительных дискретных сигналов по защитному КС на другой конец защищаемой линии и прием аналогичных сигналов (допол-	-

нительные телесигналы)	
Контроль перевода оперативных цепей на обходной выключатель	-
Контроль оперативных цепей при подключении присоединения через два выключателя	--
Измерение текущей частоты по каналам напряжения (при величине напряжения в одной из фаз более 20 В)	
Виртуальные ключи, обеспечивающие местное и дистанционное управление функциями устройства	-
<b>Дополнительные сервисные функции</b>	
Определение вида и расстояния до места повреждения (ОМП) методом одностороннего замера на основе дистанционного принципа с компенсацией влияния переходного сопротивления и контролем тока нулевой последовательности параллельной линии. Фиксация параметров для двустороннего уточняющего расчета	21FL
Аварийный осциллограф	
Регистратор событий	

1.2.2 Устройство имеет возможность встраиваться в систему единого точного времени подстанции или станции. Описание данной функции приведено в БПВА.650612.002 РЭ.

1.2.3 Устройство производит измерение электрических параметров входных аналоговых сигналов токов выключателя В1: фазных токов  $I_{A\ B1}, I_{B\ B1}, I_{C\ B1}$ , тока контроля исправности ТТ  $I_{\text{КОНТР.ТТ}\ B1}$ , аналогичных сигналов выключателя В2:  $I_{A\ B2}, I_{B\ B2}, I_{C\ B2}, I_{\text{КОНТР.ТТ}\ B2}$ . Также измеряются входные аналоговые сигналы фазных напряжений  $U_A, U_B, U_C$ , напряжений с обмотки ТН, собранной по схеме «разомкнутого треугольника»  $U_{\text{НИ}}, U_{\text{ИК}}$ , напряжения на линии  $U_{\text{ВЛ}}$  и тока нулевой последовательности параллельной линии  $3I_{0\ \text{ПАРАЛ.ВЛ}}$ .

При измерениях осуществляется компенсация апериодической составляющей, а также фильтрация высших гармоник входных сигналов. Для сравнения с уставками защит используется действующее значение первой гармоники входных сигналов.

В зависимости от заданных параметров напряжение нулевой последовательности  $3U_0$  может рассчитываться из фазных напряжений по формуле (1), либо из напряжений с «разомкнутого треугольника» по формуле (2).

$$\overline{3U_0} = \overline{U_A} + \overline{U_B} + \overline{U_C} \quad (1)$$

$$\overline{3U_0} = \overline{U_{\text{НИ}}} + \overline{U_{\text{ИК}}} \quad (2)$$

1.2.4 Для измерения напряжения на линии могут использоваться измерительные ТН, включенные на фазное или линейное напряжение линии, либо ШОН.

В случае применения ШОНа, выход которого является токовым, подключение производится параллельно резистору (шунту), сопротивление которого в каждом конкретном случае подбирается так, чтобы получить напряжение в номинальном режиме близкое к  $30\ В$ .

1.2.5 Для реализации защит относительной селективности (КСЗ и другие), входящих в устройство, необходимы фазные токи защищаемой линии. При включении защищаемой линии через два выключателя данные токи формируются расчетным путем. На рисунке 1 они обозначены как « $I_{\text{РАСЧ1}}$ » и « $I_{\text{РАСЧ2}}$ » – расчетные токи линии. Токи формируются как векторная сумма соответствующих вторичных фазных токов локальных выключателей В1 и В2:  $I_{\text{В1}} + I_{\text{В2}}$ . При этом считается, что коэффициенты трансформации ТТ в цепях локальных выключателей

одинаковые. В противном случае, применение защит относительной селективности и ОМП в устройстве невозможно. Однако, ступени ДЗЛ при этом могут использоваться, т.к. в этой функции производится выравнивание коэффициентов трансформации (см. п. 2.1.2.2).

### 1.3 Технические характеристики

#### 1.3.1 Основные параметры и размеры

Основные параметры и размеры устройства соответствуют данным, приведенным в БПВА.650612.002 РЭ и определяются конкретным исполнением терминала, отраженным в его полном условном обозначении.

#### 1.3.2 Характеристики

Характеристики устройства приведены в таблице 2.

Таблица 2 – Основные технические характеристики терминала

Наименование параметра	Значение
Тип оперативного тока	Постоянный, переменный, выпрямленный
Рабочий диапазон измерительных каналов тока и напряжения, Гц	50±5
Количество измерительных каналов тока 1-го типа (канал с широким динамическим диапазоном и высокой термической стойкостью)	9
Количество измерительных каналов напряжения с номинальным напряжением 100В	6
Количество независимых входов дискретных сигналов	41
Количество выходных реле	32
Из них:	
• с нормально разомкнутыми контактами	21
• с нормально замкнутыми контактами	3
• с перекидными контактами	4
• с усиленными нормально разомкнутыми контактами	4
Количество интерфейсов связи:	
• USB на лицевой панели устройства с протоколом ModBus-RTU	1
• RS-485 с протоколом ModBus-RTU (для всех исполнений)	2
• Ethernet с поддержкой стандарта МЭК61850 (Исполнение А5Т и А5U)	2
Поддержка протокола резервирования связи Ethernet для исполнений А5Т и А5U	PRP
Способы синхронизации времени:	
• SNTPv4 (только для исполнения А5Т или А5U)	✓
• PPS	✓
Количество групп уставок	4
Количество программируемых светодиодов	36

Количество светодиодов с фиксированной функцией	3
Количество кнопок оперативного управления	13
Время готовности устройства после подачи оперативного питания, не более, с	0.25
Время готовности функции ДЗЛ и каналов связи (ЗКС) после подачи оперативного питания, не более, с	3.0
Потребляемая мощность в дежурном режиме, Вт, не более <ul style="list-style-type: none"> <li>• Для исполнения А0</li> <li>• Для исполнения А5Т и А5U</li> </ul>	12 20
Потребляемая мощность в режиме срабатывания, Вт, не более <ul style="list-style-type: none"> <li>• Для исполнения А0</li> <li>• Для исполнения А5Т и А5U</li> </ul>	22 30
Габаритные размеры, ШхВхГ, мм	184x295x198
Масса не более, кг	7

#### 1.4 Состав изделия

##### 1.4.1 Перечень модулей, входящих в состав устройства:

- панель клавиатуры и индикации – LA41;
- модуль аналоговых входов тока и напряжения – AA907;
- модуль входных дискретных сигналов в зависимости от исполнения оперативного питания:
  - ВА01 – для исполнения =220DC,
  - ВА11 – для исполнения =110В,
  - ВА51 – для исполнения =~220В;
- модуль комбинированный специализированных защитных КС и дискретных входов в зависимости от исполнения оперативного питания:
  - FA01 – для исполнения =220DC,
  - FA11 – для исполнения =110В,
  - FA51 – для исполнения =~220В;
- модуль микропроцессорного контроллера в зависимости от исполнения портов по линии связи:
  - CA1 – для исполнения А0 без дополнительного интерфейса,
  - CA5Т – для исполнения А5Т с двумя дополнительными интерфейсами Ethernet с разъемами RJ45,
  - CA5U – для исполнения А5U с двумя дополнительными интерфейсами Ethernet с разъемами для SFP-модулей;
- модуль выходных реле – DA1;
- модуль комбинированный блока питания и дискретных входов/выходов в зависимости от исполнения оперативного питания:
  - EA01 – для исполнения =220DC,
  - EA11 – для исполнения =110В,
  - EA51 – для исполнения =~220В;

Описание модулей и их взаимодействие приведено в БПВА.650612.002 РЭ.

#### 1.4.2 Конструкция изделия

Конструктивно устройство выполнено в виде моноблока, имеющего лицевую панель. Структурная схема и подробное описание реализации устройства приведено в БПВА.650612.002 РЭ.

## 2 ФУНКЦИИ УСТРОЙСТВА

### 2.1 Дифференциальная защита линии (ДЗЛ)

#### 2.1.1 Общее описание функционирования

2.1.1.1 Продольная ДЗЛ является быстродействующей защитой абсолютной селективности и предназначена для выполнения функции основной защиты от всех видов КЗ на воздушной, кабельной или смешанной воздушно-кабельной линии 110-220 кВ в сетях с эффективно заземленной нейтралью.

Предусматривается защита двухконцевых линий с одно- и двухсторонним питанием. Возможно наличие у защищаемой линии одного или нескольких ответвлений без источников питания (подробнее см. п. 2.1.5).

2.1.1.2 Защита построена по принципу пофазного сравнения величин и фаз токов, протекающих по концам защищаемой линии. Для этого на обоих концах линии устанавливаются полуконтакты, которые подключаются к измерительным ТТ (Рисунок 1). Полуконтакты связаны между собой с помощью специального цифрового КС — защитного КС. Между полуконтактами по ЗКС производится взаимный обмен информацией о токах противоположного конца линии. На основе векторов тока «своего» и «удаленного» конца линии производится расчет дифференциального и тормозного токов, на основании анализа которых защита принимает решение об отключении линии при наличии КЗ в защищаемой зоне.

#### 2.1.1.3 В устройстве предусмотрены две ступени ДЗЛ:

— дифференциальная токовая отсечка, реагирующая на сумму (на величину) мгновенных значений дифференциального тока (ДЗЛ-1);

— чувствительная ступень с торможением от сквозного тока и отстройкой от бросков тока намагничивания (ДЗЛ-2).

Также предусмотрен контроль небаланса в дифференциальной цепи с действием на сигнал (ДЗЛ-3).

2.1.1.4 Оперативный вывод из действия ступеней ДЗЛ (всех, кроме ДЗЛ-3) производится с помощью виртуального ключа «ДЗЛ» (см. ПРИЛОЖЕНИЕ Д). При оперативном выводе защиты в одном из полуконтактов производится автоматический вывод защиты в полуконтакте, установленном на другом конце линии. При этом на индикаторе отображается соответствующая неисправность «Телеблокировка ДЗЛ».

При возникновении неисправностей в обоих защитных КС, связывающих полуконтакты, также при отказе или обесточивании одного из полуконтактов, производится автоматический вывод ступеней ДЗЛ из действия до восстановления связи.

2.1.1.5 Предусмотрена автоматическая блокировка ступеней ДЗЛ при выявлении неисправности во вторичных цепях ТТ, которая вводится соответствующими уставками «Контроль ТТ». Описание блока выявления неисправностей ТТ приведено в п.2.4.

2.1.1.6 С помощью уставки «ДЗЛ общие – Запрет АПВ» имеется возможность ввести запрет АПВ при срабатывании ДЗЛ-1 и ДЗЛ-2.

2.1.2 Формирование токов для реализации ступеней ДЗЛ (формирование дифференциальных и тормозных токов)

2.1.2.1 При подключении линии через два выключателя принимается, что первичный номинальный ток ТТ для каждого плеча может быть разным, но вторичные номинальные токи локальных плеч должны быть одинаковыми. Разные вторичные номинальные токи полуконтактов допускаются.



Номинальные первичные токи ТТ в цепях локальных выключателей В1 и В2 задаются с помощью уставок «*I<sub>ном В1, А</sub>*» и «*I<sub>ном В2, А</sub>*» соответственно в группе «*Общие*». Номинальный вторичный ток ТТ может принимать значения 1 и 5 А и определяется модификацией устройства, указываемой при заказе.

Уставка «*Общие – Наличие В2*» позволяет задать используемую конфигурацию линии. Если линия подключена через два выключателя, то необходимо задать значение «*Да*».

2.1.2.2 Для учета различия коэффициентов трансформации ТТ в устройстве предусмотрены уставки в группе «*ДЗЛ общие*»: «*Квыр. тт В1*» и «*Квыр. тт В2*».

Коэффициент выравнивания выбирается на этапе расчета уставок по выражению:

$$K_{\text{выр. тт В1}} = I_B / I_{\text{ном В1}}, \quad (3)$$

где  $I_B$  – первичный базисный ток, в большинстве случаев принимаемый равным максимальному рабочему току линии.

Коэффициент выравнивания выполняет две функции:

- выравнивает различие коэффициентов трансформации ТТ двух полукомплектов;
- приводит в соответствие нагрузочные токи линии и участки тормозной характеристики.

Аналогично для второго локального плеча В2:  $K_{\text{выр. тт В2}} = I_B / I_{\text{ном В2}}$ .

Параметры уставок указаны в таблице 3.

Таблица 3 – Параметры уставок для выравнивания токов

Наименование параметра		Значение
1	Диапазон уставок: номинальный первичный ток ТТ « <i>I<sub>ном В1, А</sub></i> », « <i>I<sub>ном В2, А</sub></i> », А коэффициент выравнивания « <i>Квыр. тт В1</i> », « <i>Квыр. тт В2</i> »	50 – 8000 0,20 – 1,50
2	Дискретность уставок: номинальный первичный ток ТТ « <i>I<sub>ном В1, А</sub></i> », « <i>I<sub>ном В2, А</sub></i> », А коэффициент выравнивания « <i>Квыр. тт В1</i> », « <i>Квыр. тт В2</i> »	1 0,01

2.1.2.3 В устройстве измеренные значения первой гармоники фазных токов приводятся к базисному току по следующему выражению:

$$I_A / I_B = \frac{I_{A \text{ втор. В1}}}{I_{\text{ном втор.}} \cdot K_{\text{выр. тт В1}}} \quad (4)$$

где  $I_A / I_B$  – измеренный ток фазы А в относительных единицах (приведенный к  $I_B$ );

$I_{A \text{ втор. В1}}$  – измеренное значение вторичного тока фазы А в ТТ в цепи выключателя В1, в амперах.

В данном выражении заложено преобразование вторичного тока в первичный и затем его приведение к  $I_B$ . Таким образом, получаются величины токов в относительных единицах, которые можно сравнивать с аналогичными токами, рассчитанными в полукомплекте удаленного конца линии.

Такие же расчеты применяются для фаз В и С.

Аналогичные расчеты производятся для второго локального плеча В2.

2.1.2.4 Аналогичные преобразования измеренных токов производятся в полукомплексе, установленном на удаленном конце защищаемой линии.

2.1.2.5 На основе полученной информации для каждой фазы независимо рассчитываются действующие значения первой гармоники дифференциального и тормозного токов (с учетом принятых положительных направлений токов в линии, изображенных на рисунке 1):

$$I_{\text{диф}} = |I_1 + I_2 + I_3 + I_4|; \quad (5)$$

$$I_{\text{ТОРМ}} = 0,5 \cdot (|I_1| + |I_2| + |I_3| + |I_4|) \quad (6)$$

где  $I_1, I_2, I_3, I_4$  – фазные токи всех плеч защищаемой линии в относительных единицах с учетом выравнивания по величине и синхронизации по фазе.

### 2.1.3 Компенсация емкостного тока

2.1.3.1 Наличие поперечной проводимости обуславливает протекание емкостного (зарядного) тока по ЛЭП. Емкостный ток протекает с каждой стороны ЛЭП по направлению «от шин в линию», поэтому воспринимается ДЗЛ как ток внутреннего КЗ. Для повышения чувствительности ДЗЛ используется функция емкостной компенсации, необходимость которой определяется на этапе расчета уставок.

2.1.3.2 Компенсация вводится в действие с помощью уставки «Функция» в группе «Емк. компенсация».

2.1.3.3 На рисунке 3 представлена П-образная схема замещения ЛЭП.

С каждой стороны к нагрузочному току прибавляется половина емкостного тока линии. При суммировании вторичных токов в дифференциальной цепи без учета прочих погрешностей останется только полный емкостный ток линии. Если из каждого фазного тока стороны заранее вычесть половину емкостного тока, то дифференциальный ток будет равен 0. Это справедливо и для схем РУ с подключением линии через два выключателя, при этом необходимо вычитать не половину емкостного тока, а четверть.

При вычислении емкостного тока используется информация о длине линии (задается в группе «*Параметры линии*»), удельных емкостях проводов, текущих значениях фазных напряжений, наличии второго выключателя и положении выключателей. Компенсация производится в каждом полуккомплексе защиты и по защитному КС передаются уже скомпенсированные фазные токи. **Для правильного расчета емкостного тока на терминал должны быть заведены сигналы РПО В1 и РПО В2 (при наличии В2).**

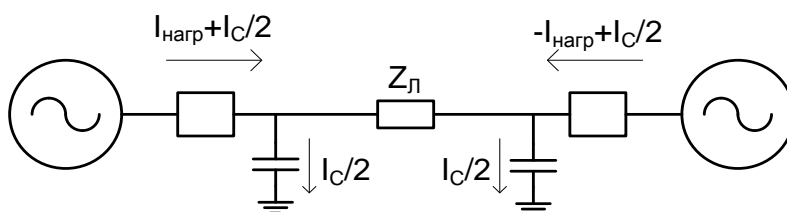


Рисунок 3 – П-образная схема замещения ЛЭП, используемая для компенсации емкостного тока

2.1.3.4 Компенсация емкостных токов возможна только в условиях правильного измерения всех фазных напряжений на концах линии. При срабатывании БНН в одном из полуккомплектов компенсация емкостных токов соответствующего конца отключается. Степень ДЗЛ-1 при этом остается в действии без изменений, т.к. имеет низкую чувствительность, а чувствительные ступени ДЗЛ-2 и ДЗЛ-3 переходят на грубый порог срабатывания « $I_{д1} \text{груб} / I_б$ ».

После исчезновения сигнала БНН ступени возвращаются в стандартный режим.

Таблица 4 – Параметры линии для вычисления емкостного тока

	Наименование параметра	Значение
1	$C_{AA}, C_{BB}, C_{CC}$ – удельные собственные емкости фазных проводов, нФ/км	0 – 1500,00
	$C_{AB}, C_{BC}, C_{AC}$ – удельные взаимные емкости фазных проводов, нФ/км	0 – 1500,00
2	Дискретность уставок:	0,01

#### 2.1.4 ДЗЛ-1 (дифференциальная токовая отсечка)

2.1.4.1 Продольная дифференциальная токовая отсечка предназначена для быстрого отключения внутренних повреждений, сопровождающихся большим дифференциальным током. Она работает без каких-либо блокировок и не имеет торможения.

2.1.4.2 ДЗЛ-1 вводится в действие с помощью уставки «Функция».

2.1.4.3 ДЗЛ-1 реагирует на сумму мгновенных значений дифференциального тока (можно считать, на мгновенное значение тока в месте КЗ). Для удобства уставка срабатывания ступени «*Идиф/Иб*» задается как действующее значение дифференциального тока, приведенного к базисному току. На основе уставки автоматически вычисляется величина порога срабатывания по мгновенным значениям:  $2,5 * \langle \text{Идиф/Иб} \rangle$ , о.е.

Измерительный орган ДЗЛ-1 может работать в импульсном режиме, так как измеряет мгновенные значения синусоидального сигнала, поэтому желательно в параметрах выходного реле, действующего на отключение выключателя при срабатывании, задать подхват сигнала на 1 с.

2.1.4.4 Параметры ступени ДЗЛ-1 приведены в таблице 5.

Таблица 5 – Параметры ступени ДЗЛ-1

	Наименование параметра	Значение
1	Диапазон изменения уставки по току « <i>Идиф/Иб</i> » (по отношению к базисному току $I_B$ ), о.е.:	3,0 – 40,0
2	Дискретность уставок по току:	0,1
3	Время срабатывания при подаче двукратного тока срабатывания без учета задержки в защитном КС, не более, мс (включая время замыкания выходного реле)	35
4	Время срабатывания алгоритма при подаче двукратного тока срабатывания без учета задержки в защитном КС, не более, мс	20

#### 2.1.5 ДЗЛ-2 (чувствительная ступень с торможением)

2.1.5.1 ДЗЛ-2 является основной функцией устройства, которая обеспечивает быстродействующую защиту линии как от повреждений, сопровождающихся большими значениями токов, так и от КЗ с большими переходными сопротивлениями, при которых значение аварийного тока меньше нагрузочного тока линии. Характеристика срабатывания ступени пригодна для линий с односторонним и двухсторонним питанием.

2.1.5.2 Функционально-логическая схема ДЗЛ-2 приведена на рисунке 4

2.1.5.3 Логика ДЗЛ-2 содержит две цепочки формирования сигнала на отключение («подступени»): основная «ДЗЛ-2 осн.» и дополнительная «ДЗЛ-2 доп.» (с дополнительным

порогом срабатывания на тормозной характеристике). Дополнительная подступень вводится только на линиях с ответвлениями.

#### 2.1.5.4 Основная подступень ДЗЛ-2

ДЗЛ-2 вводится в действие с помощью уставки «ДЗЛ-2 осн.». Пуск ступени производится от ИО с торможением (тормозной характеристики). Выдержка времени на срабатывание регулируется с помощью уставки «Тосн., с».

Для отстройки от БНТ трансформатора ответвления используется блокировка по содержанию второй гармоники. Вводится в действие с помощью уставки «ДЗЛ-2 — Блок. при БНТ». Блокировка имеет пофазное исполнение и основывается на контроле отношения действующего значения второй гармоники к действующему значению первой гармоники фазного тока. Срабатывание ступени блокируется, если контролируемое соотношение превышает уставку «ДЗЛ общие —  $I_{22}/I_{21}$ ».

При установке устройства на линии с ответвлением должны быть введены в работу дополнительные ПО, используемые для обеспечения не действия основной подступени ДЗЛ-2 при КЗ за трансформатором ответвления. Ввод дополнительных ПО осуществляется заданием одной из схем дополнительных ПО уставкой «Дополнительные ПО — Дополн. схема» (подробнее см.2.1.6).

#### 2.1.5.5 Дополнительная подступень ДЗЛ-2

Вводится в действие с помощью уставки «ДЗЛ-2 доп.».

Пуск дополнительной подступени производится от двух ИО, которые пофазно объединяются по условию «И»:

- ИО ступени «ДЗЛ-2 осн.» с торможением;
- ИО, контролирующей превышение дифференциальным током заданного порога « $I_{доп}/I_б$ ».

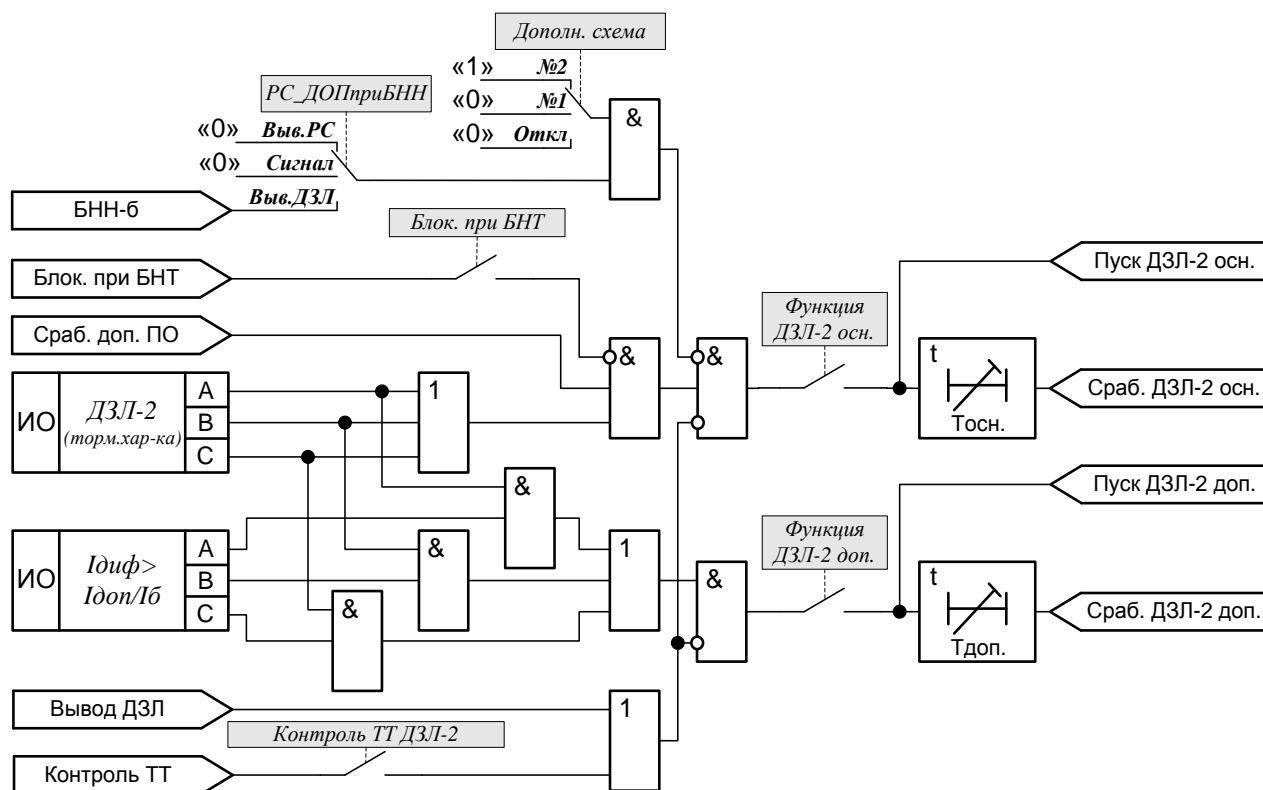


Рисунок 4 – Функционально-логическая схема ДЗЛ-2

Выдержка времени на срабатывание регулируется с помощью уставки «Тдоп., с».

Наличие ряда блокировок и дополнительных ПО в основной подступени ДЗЛ-2 на линиях с ответвлениями приводит к снижению надежности и быстродействия. Для резервирования основной цепи отключения ДЗЛ-2 рекомендуется вводить в действие дополнительную подступень «ДЗЛ-2 доп.», отличительной особенностью которой является отсутствие блокировок.

Дополнительная подступень за счет токового органа « $I_{доп}/I_b$ » отстраивается от БНТ и тока КЗ на низкой стороне трансформатора ответвления. Это приводит к снижению чувствительности, но в некоторых случаях ее достаточно для срабатывания при КЗ на линии. Исключение составляют повреждения через большие переходные сопротивления или в минимальных режимах работы питающих систем. В этих случаях срабатывает основная цепочка ДЗЛ-2.

#### 2.1.5.6 Характеристика срабатывания ИО с торможением

Характеристика срабатывания (тормозная характеристика) определяется соотношением величин первых гармоник дифференциального и тормозного токов. Дифференциальные и тормозные токи рассчитываются для каждой фазы по выражениям (5) и (6).

Для обеспечения стабильной работы ИО с торможением в режиме внешнего КЗ с существенным насыщением ТТ, когда процентное торможение недостаточно эффективно, предусмотрены дополнительные меры – контроль направленности фазных токов плеч дифзащиты, контроль скорости приращения дифференциального и тормозного токов. Дополнительные критерии работают автоматически и не требуют задания уставок. Таким образом, обеспечивается несрабатывание защиты при внешних КЗ при насыщениях ТТ с участком правильной трансформации не менее 4 мс.

Для съема «чистой» тормозной характеристики (без учета срабатывания дополнительных критериев) при испытаниях во время наладочных работ предусмотрены точки «Торм.хар. ДЗЛ-2 фА», «Торм.хар. ДЗЛ-2 фВ» и «Торм.хар. ДЗЛ-2 фС» соответственно для трех фаз токов. При этом в зависимости от условий учитывается возможное загроубление характеристики с переходом на порог срабатывания « $I_{д1груб}/I_b$ ».

Тормозная характеристика изображена на рисунке 5.

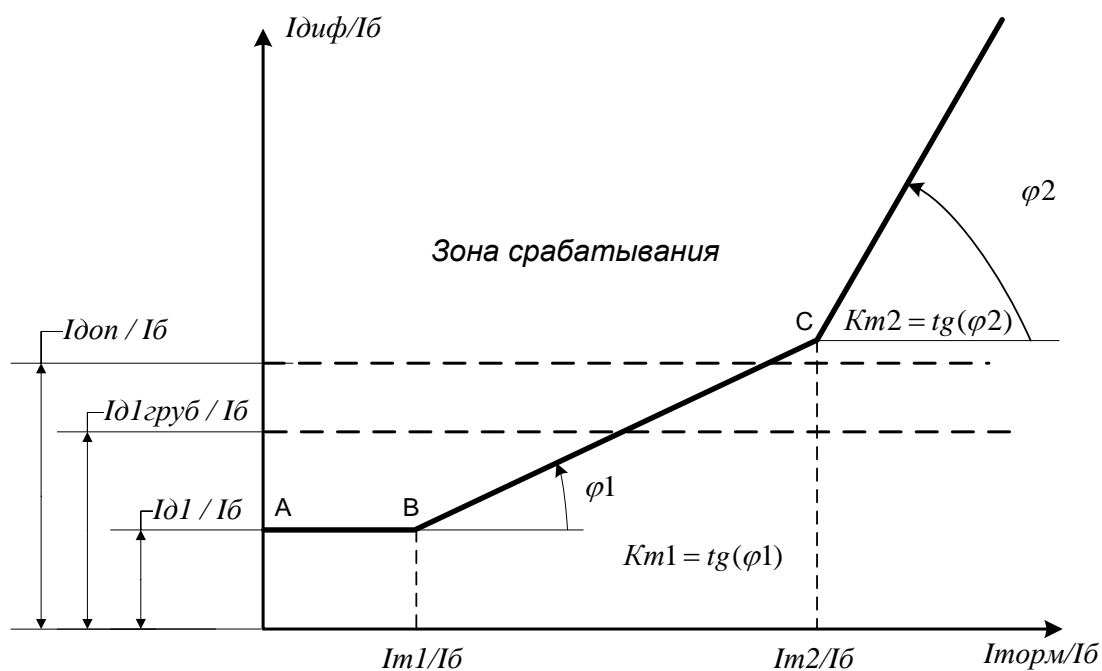


Рисунок 5 – Тормозная характеристика ступени ДЗЛ-2

Тормозная характеристика определяется следующими уставками:

- « $I_{\partial 1}/I_{\text{б}}$ » – минимальный дифференциальный ток (отнесенный к базисному току  $I_{\text{б}}$ ) срабатывания;
- « $I_{\partial 1\text{груб}}/I_{\text{б}}$ » – минимальный дифференциальный ток (отнесенный к базисному току  $I_{\text{б}}$ ) срабатывания в режиме загробления характеристики;
- « $I_{\text{м}1}/I_{\text{б}}$ » – конец первого участка характеристики по оси тормозного тока (отнесенный к  $I_{\text{б}}$ );
- « $I_{\text{м}2}/I_{\text{б}}$ » – конец второго участка характеристики по оси тормозного тока (отнесенный к  $I_{\text{б}}$ );
- « $K_{\text{т}1}, \%$ » – коэффициент торможения второго участка характеристики;
- « $K_{\text{т}2}, \%$ » – коэффициент торможения третьего участка характеристики;

Характеристика имеет три участка:

*Участок 1 (отрезок А – В)*

На данном участке дифференциальный ток, необходимый для отключения, постоянный и определяется уставкой « $I_{\partial 1}/I_{\text{б}}$ ». Конец первого участка и начало второго определяется уставкой « $I_{\text{м}1}/I_{\text{б}}$ ».

При автоматическом выводе из действия емкостной компенсации в результате срабатывания БНН ступень автоматически переходит на грубый порог срабатывания « $I_{\partial 1\text{груб}}/I_{\text{б}}$ ».

*Участок 2 (отрезок В – С)*

Участок имеет регулируемый коэффициент торможения « $K_{\text{т}1}$ », который равен тангенсу угла наклона прямой ВС к оси тормозного тока. Уставка коэффициента торможения задается в процентах. Конец второго участка определяется уставкой « $I_{\text{м}2}/I_{\text{б}}$ ».

*Участок 3 (правее точки С)*

Участок имеет регулируемый коэффициент торможения « $K_{\text{т}2}$ ». Уставка коэффициента торможения задается в процентах.

Ломаная А, В, С на рисунке 5 делит плоскость характеристики на две части – область срабатывания и несрабатывания. Все что лежит выше ломаной, является областью срабатывания. Проверка производится независимо для каждой фазы, и, если расчетное соотношение токов  $I_{\text{диф}}/I_{\text{торм}}$  лежит выше границы разделения областей, то происходит срабатывание ступени ДЗЛ-2 (при условии отсутствия в этот момент блокировок по другим условиям).

2.1.5.7 Параметры ступени ДЗЛ-2 приведены в таблице 6.

Таблица 6 – Параметры ступени ДЗЛ-2

Наименование параметра	Значение
1 Диапазон уставок по току (по отношению к базисному току $I_{\text{б}}$ ), о.е.:	
« $I_{\partial 1}/I_{\text{б}}$ »	0,2 – 2,0
« $I_{\partial 1\text{груб}}/I_{\text{б}}$ »	0,2 – 2,0
« $I_{\text{м}1}/I_{\text{б}}$ »	0,2 – 1,5
« $I_{\text{м}2}/I_{\text{б}}$ »	2,0 – 4,0
« $I_{\text{доп}}/I_{\text{б}}$ »	1,0 – 10,0
2 Диапазон изменения коэффициентов торможения, %:	
« $K_{\text{т}1}, \%$ »	20 – 100
« $K_{\text{т}2}, \%$ »	20 – 180
3 Диапазон уставки « $I_{\text{г}2}/I_{\text{г}1}$ »	0,10 – 0,40
4 Диапазон уставок по времени, с:	

	«Тосн., с»	0,00 — 5,00
	«Тдоп., с»	0,00 — 5,00
5	Дискретность уставок: «I <sub>d1</sub> /I <sub>б</sub> », «I <sub>d1</sub> груб/I <sub>б</sub> », «I <sub>m1</sub> /I <sub>б</sub> », «I <sub>m2</sub> /I <sub>б</sub> », «I <sub>доп</sub> /I <sub>б</sub> » «I <sub>г2</sub> /I <sub>г1</sub> » «K <sub>m1</sub> , %», «K <sub>m2</sub> , %» «Тосн., с», «Тдоп., с»	0,1 0,01 1 0,01
6	Основная погрешность срабатывания: по току, от уставки, % по времени: выдержка более 0,1 с, от уставки, % выдержка менее 0,1 с, мс	±5 ±3 ±25
7	Коэффициент возврата по току:	0,85
8	Время срабатывания (при «Т, с — 0») при подаче двукратного тока срабатывания без учета задержки в защитном КС, не более, мс (включая время замыкания выходного реле)	45
9	Время срабатывания алгоритма при подаче двукратного тока срабатывания без учета задержки в защитном КС, не более, мс	30
10	Время срабатывания защиты при переходе внешнего КЗ во внутреннее при подаче двукратного тока срабатывания без учета задержки в защитном КС, не более, мс (включая время замыкания выходного реле)	60

### 2.1.6 Дополнительные пусковые органы для защиты линий с ответвлениями

2.1.6.1 В устройстве предусматриваются дополнительные токовые пусковые органы и пусковые органы, использующие цепи тока и напряжения. Все указанные пусковые органы объединены в две группы. Переключение между группами изменяет схему сборки дополнительных пусковых органов. При выборе уставки «Дополнительные ПО – Дополн. схема – N1» логика дополнительных ПО собирается в схему №1, которая является усовершенствованным вариантом узла пуска ДФЗ на линиях с ответвлениями, показанным на рисунке 7 «Руководящих указаниях по релейной защите, выпуск 9». Выбор уставки «Дополнительные ПО – Дополн. схема – N2» позволяет собрать схему №2, которая повторяет схему рисунка 9 тех же Руководящих указаний с заменой многофазного реле типа КРС-121 на комплект трех реле сопротивления, включенных на междуфазные петли.

Выбор схемы дополнительных пусковых органов зависит от выполнения используемой схемой требований по чувствительности к КЗ на защищаемой линии.

В состав схемы №1 включены только токовые пусковые органы, что гарантирует полное функционирование при выявлении неисправностей в цепях ТН. Указанная схема имеет большую надежность, но меньшую чувствительность к КЗ на защищаемой линии.

Схема №2 обеспечивает большую чувствительность к КЗ на защищаемой линии по сравнению со схемой №1. При этом включает в свой состав пусковые органы, использующие цепи тока и напряжения, а именно три однофазных реле сопротивления и разрешающий орган направления мощности нулевой последовательности.

Функционально-логическая схема дополнительных ПО показана на рисунке 6.

#### 2.1.6.2 Схема №1 дополнительных пусковых органов для линий с ответвлениями

Рассматриваемая схема включает в себя следующие пусковые органы:

- ПО по фазным токам;
- ПО по току нулевой последовательности.

Предусматривается введение блокировки каждого из указанных ПО при выявлении броска тока намагничивания. Для ПО по фазным токам указанная блокировка вводится уставкой «БНТ по  $I\phi$ », для ПО по току нулевой последовательности – «БНТ по  $3I0$ ». Блокировки контролируют отношение второй гармоники к первой в фазных токах и токе  $3I0$  соответственно. Пороги срабатывания блокировок задаются уставками «Дополнительные ПО –  $I_{г2}/I_{г1\_I\phi}$ » и «ТЗНП Общие –  $3I0_{г2}/3I0_{г1}$ ».

Для увеличения чувствительности ПО по току нулевой последовательности при отстройке от замыканий на землю в питающей системе с заземленными нейтралями трансформаторов предусматривается возможность введения в работу разрешающего органа направления мощности нулевой последовательности, который включается последовательно с рассматриваемым ПО. Указанная возможность задаётся уставкой «Дополнительные ПО – ОНМ НП».

В устройстве предусматривается возможность автоматического перехода от схемы №2, использующей ПО с контролем напряжения ТН, на первую при выявлении неисправностей в цепях ТН. Это означает перевод защиты в режим работы только с токовыми пусковыми органами.

Указанный переход задаётся уставкой «Дополнительные ПО – Пер.на №1 приБНН». При заданной уставке «Дополнительные ПО – Пер.на №1 приБНН – Вкл», и использовании схемы №2 на линии с ответвлением, фиксация неисправности в цепях ТН будет означать автоматический переход на схему №1. Кроме этого, при переходе ПО по току нулевой последовательности переводится в ненаправленный режим, если была задана уставка «Дополнительные ПО – ОНМ НП – Вкл».



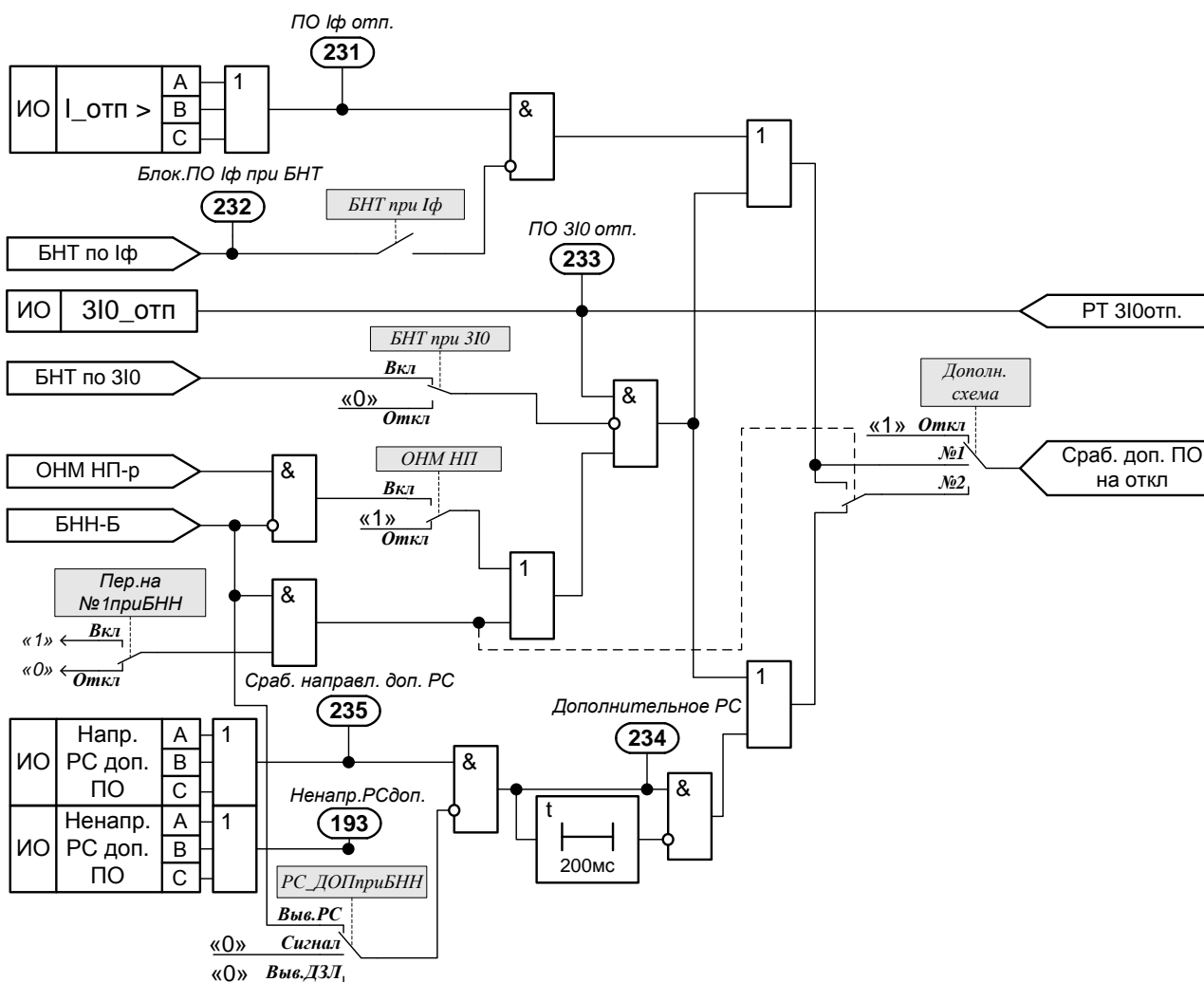


Рисунок 6 – Функционально-логическая схема дополнительных ПО при использовании устройства на линиях с ответвлениями

### 2.1.6.3 Схема №2 дополнительных пусковых органов для линий с ответвлениями

Если расчет показал, что схема №1 не удовлетворяет требованиям чувствительности к КЗ на защищаемой линии, то используется схема №2.

Рассматриваемая схема включает в себя следующие пусковые органы:

- ПО по току нулевой последовательности, аналогичный используемому в схеме №1;
- разрешающий орган направления мощности нулевой последовательности;
- направленное реле сопротивления.

Орган направления мощности и реле сопротивления выполняются с контролем исправности цепей напряжения ТН. Действие блокировки дополнительного РС задаётся уставкой «РС\_ДОПприБНН», которая имеет следующие положения:

- «Выв.РС» - блокировка дополнительного РС при возникновении неисправностей в цепях ТН;
- «Сигнал» - действие на сигнал при выявлении неисправностей в цепях ТН, дополнительное РС в этом случае не блокируется;
- «Выв.ДЗЛ» - вывод из работы ДЗЛ при выявлении неисправностей в цепях ТН.

Действие направленного реле сопротивления схемы №2 ограничивается длительностью 0,2 с от момента его срабатывания.

2.1.6.4 Параметры и реализация дополнительных ПО соответствуют аналогичным органам из ТЗНП и ДЗ, входящих в КСЗ.

#### 2.1.7 Контроль тока выключателя при выдаче команды отключения от ступеней ДЗЛ

2.1.7.1 Функция предназначена для контроля протекания тока через выключатель при выдаче команды на его отключение в случае срабатывания одной из ступеней ДЗЛ. Данный контроль позволяет не отключать выключатель при тупиковом режиме работы линии со стороны, где нет подпитки места КЗ аварийным током.

2.1.7.2 Функция вводится в действие с помощью уставки «ДЗЛ общие – Откл. с I<sub>мин</sub>». Рекомендуется вводить данный режим только для концов линии, где возможен тупиковый режим.

2.1.7.3 Действие на отключение выключателя В1 разрешается, если ток в его цепи хотя бы в одной из фаз превышает значение уставки «I<sub>минВ1/Ином</sub>» («I<sub>минВ2/Ином</sub>» соответственно для выключателя В2).

2.1.7.4 Контроль действует только в случае срабатывания одной из ступеней ДЗЛ (в том числе по телеотключению от ступени ДЗЛ второго полуконтакта).

В меню «Срабатывание» в первом окне, наряду с информацией о причине срабатывания, отображается информация о наличии команды на отключение локальных выключателей «Ком. на откл-е».

Поле принимает следующие значения:

- «--» – срабатывание любой ступени кроме ДЗЛ (контроль тока не работает);
- «Нет» – контроль тока блокировал отключение выключателей В1/В2;
- «В1» – отключение выключателя В1 (В2 – либо отсутствует, либо контроль заблокировал его отключение);
- «В2» – отключение выключателя В2 (контроль тока заблокировал отключение В1);
- «В1 и В2» – отключение обоих выключателей.

2.1.7.5 При срабатывании ступени ДЗЛ (независимо от состояния контроля тока) выводится сообщение о срабатывании на индикатор, на лицевой панели загораются светодиоды «Сигнал», «Срабатывание» и светодиоды, запрограммированные для соответствующей ступени ДЗЛ, идет действие на центральную сигнализацию.

2.1.7.6 Параметры ИО контроля тока выключателя приведены в таблице 7.

Таблица 7 – Параметры ИО контроля тока выключателя.

	Наименование параметра	Значение
1	Диапазон уставок по току «I <sub>минВ1/Ином</sub> », «I <sub>минВ2/Ином</sub> »: (по отношению к I <sub>НОМ ВТ.</sub> ), о.е.	0,05 – 25,00
2	Дискретность уставок по току, о.е.	0,01
3	Основная погрешность срабатывания по току, от уставки, %	±3
4	Коэффициент возврата токового органа	0,95 – 0,92

## 2.1.8 ДЗЛ-3 (сигнализация небаланса в плечах дифференциальной защиты)

2.1.8.1 ДЗЛ-3 контролирует действующее значение дифференциального тока трех фаз. Если в течение времени, определяемого уставкой « $T, c$ », дифференциальный ток превышает уставку « $I_{диф}/I_B$ », то загорается светодиод, подключенный к точке «Небаланс ДЗЛ» и отображается соответствующая надпись на индикаторе. Также замыкаются контакты реле, подключенное к точке «Сигнал» и загорается светодиод «Сигнал», что сигнализирует о возникновении внешней неисправности.

Обычно уставка по току выбирается меньше, чем минимальная уставка самой чувствительной ступени ДЗЛ, а уставка по времени порядка нескольких секунд, что позволяет отстроиться от режимов с КЗ, но обеспечивает выявление длительных режимов с повышенным током небаланса.

При автоматическом выводе из действия емкостной компенсации в результате срабатывания БНН ступень автоматически переходит на грубый порог срабатывания « $I_{диф\ груб}/I_B$ » (см. п.2.1.3.4).

### 2.1.8.2 Параметры ДЗЛ-3 приведены в таблице 8.

Таблица 8 – Параметры ступени ДЗЛ-3

Наименование параметра	Значение
1 Диапазон уставок по току (по отношению к базисному току $I_B$ ), о.е.: « $I_{диф}/I_B$ » « $I_{диф\ груб}/I_B$ »	0,1 — 2,0 0,1 — 2,0
2 Диапазон уставки по времени, с:	1 — 99
3 Дискретность уставок: по току, о.е. по времени, с	0,1 1
4 Основная погрешность срабатывания: по току, от уставки, % по времени:	$\pm 5$ $\pm 3$

## 2.2 Организация связи между полуккомплектами (защитные КС)

### 2.2.1 Общее описание

2.2.1.1 Комплекс защиты ДЗЛ состоит из двух полуккомплектов, устанавливаемых по концам защищаемой линии и соединяемых между собой защитными КС. Предусматривается организация до двух защитных КС. Полноценная работа полуккомплектов обеспечивается при наличии хотя бы одного защитного КС, но для повышения надежности и отказоустойчивости комплекса ДЗЛ (два полуккомплекта и защитные КС) желательно организовать резервный канал.

При использовании двух защитных КС выполняется полное дублирование передачи пакетов данных. Информация передается, принимается и обрабатывается одновременно от двух защитных КС, но используются для реализации только данные, полученные по основному каналу. В качестве основного принят канал, который подключается к первому оптическому порту (маркируется «ЗКС1»), поэтому предпочтительно использовать наиболее быстрый и надежный из доступных каналов передачи данных. Как только основной защитный КС отказывает, и информация не поступает, происходит автоматический переход на использо-

вание информации от резервного защитного КС. При переключении с одного ЗКС на другой производится кратковременная блокировка ступеней ДЗЛ на время не более 20 мс.

2.2.1.2 Для организации защитных КС в устройстве предусмотрены два специализированных порта – ЗКС1 и ЗКС2. Порты поддерживают протокол синхронной передачи данных в соответствии со стандартом *IEEE c37.94*.

Физически каждый порт связи организуется с помощью слота с интерфейсом SFP (Small Formfactor Pluggable) и сменного SFP-модуля.

*Слот с интерфейсом SFP*, гнездо которого выходит на внешнюю сторону устройства, предназначен для установки в него сменных SFP-модулей (трансиверов) в стандартном корпусе MiniGBIC. SFP-модули предназначены для преобразования электрических сигналов в оптические. С помощью SFP-модулей организуется передача и прием информации по различным типам ВОЛС на разное расстояние, в том числе для связи с коммуникационным оборудованием (мультиплексором).

Могут быть установлены разные варианты SFP-модулей:

- по двум жилам многомодового оптоволокна (отдельно на передачу и прием, длина ВОЛС — до 2 км);
- по двум жилам одномодового оптоволокна (отдельно на передачу и прием, длина — до 100 км);
- по одной жиле одномодового оптоволокна с поддержкой технологии WDM (Wavelength-division multiplexing) (одно оптоволокно на передачу и прием с использованием разных длин волн, длина — до 100 км).

Необходимый тип SFP-модуля, в зависимости от длины ВОЛС и модификации используемого оптоволокна, указывается в карте заказа при покупке устройства защиты. Конструкция SFP-модулей предусматривает в случае необходимости их легкую замену без разбора корпуса устройства непосредственно у потребителя. Методика смены SFP-модуля приведена в п. 2.2.1.3. Дополнительные параметры SFP-модулей указаны в приложении ПРИЛОЖЕНИЕ Р.

В случае необходимости, длина линии связи может быть увеличена с помощью усилителей. Максимальная длина линии связи в этом случае определяется параметрами применяемых усилителей (см. п. 2.2.2.4).

2.2.1.3 Подключение устройства к разъему оптического кабеля ВОЛС производится через SFP-модуль. Для этого необходимо:

- убедиться, что в соответствующем слоте оптического порта установлен SFP-модуль (внешний вид изображен на рисунке 7). Если модуль не установлен, то необходимо его воткнуть до характерного звука защелкивания. После этого модуль должен быть надежно закреплен и его извлечение возможно только при использовании специальной ручки, которая предусмотрена конструкцией модуля. В установленном состоянии модуля ручка должна быть в закрытом положении;
- снять со входа модуля заглушку;
- вставить разъем(ы) оптического кабеля в гнездо SFP-модуля до характерного звука защелкивания.

**Внимание!** При работе с оптическими кабелями и SFP-модулями (являющимися источниками лазерного излучения) необходимо соблюдать особые меры безопасности. Лазерные лучи источников при попадании в глаз могут привести к травме органов зрения. Причем некоторые излучатели работают в невидимом инфракрасном спектре и опасно-

го луча не видно. Поэтому запрещается смотреть в открытые входы оптических кабелей и гнезда SFP-модулей.

Для диагностики исправности ЗКС и проверки правильности задания параметров в устройстве предусмотрены следующие средства (более подробно см. п. 2.2.4):

- светодиоды на задней панели;
- точки на функциональной схеме «Неисправность ЗКС1» и «Неисправность ЗКС2», к которым можно подключить светодиоды на лицевой панели (рекомендуется следящий режим работы светодиодов);
- информация в меню «Контроль — Статистика ЗКС».

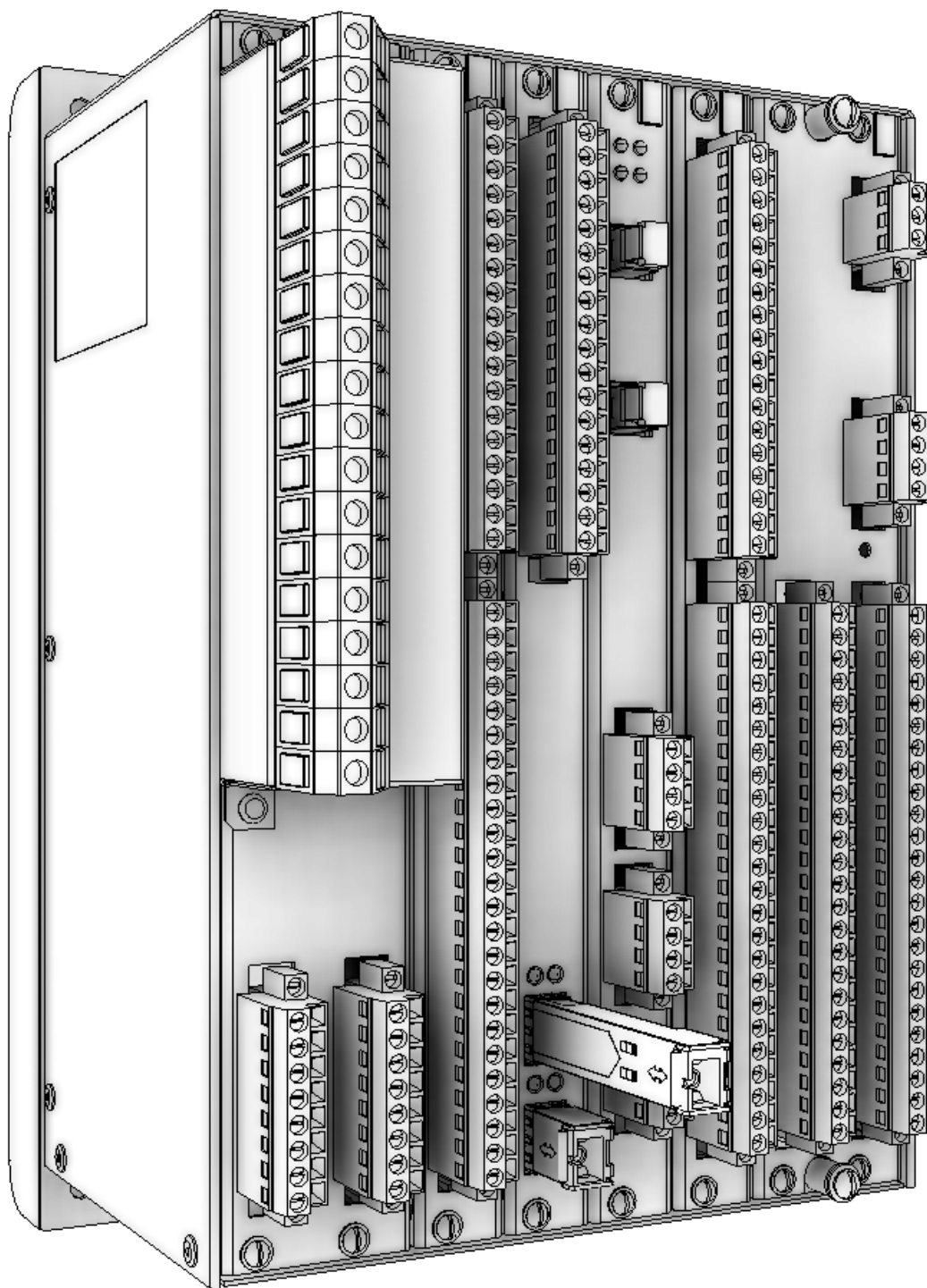


Рисунок 7– Вид устройства сзади и установка SFP-модуля

Определение правильности подключения оптического кабеля, а также целостности оптической связи производится с помощью светодиодов, установленных на задней панели устройства в непосредственной близости от оптических разъемов. Подробное описание возможных состояний светодиодов приведено в таблице 10.

Светодиоды, подключенные к точкам «Неисправность ЗКС1 (2)» позволяют проконтролировать как целостность защитных КС, так и правильность задания параметров.

Чтобы выяснить причину неисправности, когда появился сигнал в одной из точек «Неисправность ЗКС1 (2)», необходимо зайти в меню «Контроль — Статистика ЗКС», где отображаются состояния каналов и возможная причина неисправности.

В таблице приведены типичные неисправности защитных КС и рекомендации по их устранению.

После того как связь между полуккомплектами будет обеспечена и сигналы «Неисправность ЗКС1 (2)» будут неактивными, рекомендуется проконтролировать качество связи с помощью счетчиков пакетов. Для этого необходимо зайти в меню «Контроль — Статистика ЗКС» и находясь в одном из окон произвести сброс счетчиков (нажать ввод и ввести пароль). Счетчики должны обнулиться и начать отсчет принимаемых пакетов. Через некоторое время необходимо убедиться, что счётчик ошибок сохраняет нулевое значение. Регулярное появление ошибочных пакетов говорит о неисправности в ЗКС.

Таблица 9 – Типичные неисправности защитных каналов связи

Отображаемая неисправность	Возможная причина	Рекомендации по устранению неисправности
Состояние ЗКС: Отключен (меню «Контроль»)	ЗКС выведен из действия уставкой	Необходимо задать «Настройки — Защитный КС 1 (2) — Функция — ВКЛ»
Состояние ЗКС: Ошибка канала (меню «Контроль»)	Оптический кабель не подключен или поврежден  Не вставлен SFP-модуль	Проверить наличие оптической связи с помощью светодиодов на задней панели устройства. Проверить настройки ЗКС – синхронизация, количество тайм-слотов и т.д.  Проверить правильность установки SFP-передатчика.
Состояние ЗКС: Ошибка ID (меню «Контроль»)	Ошибка возникает, если ID полученный в пакете информации не соответствует номеру, заданному уставкой «ID удаленный» (см. п. 2.2.1.6).	Это возможно в двух случаях: – перепутан разъем оптического кабеля и соответствующий вход порта; – неверно заданы ID портов

2.2.1.4 Для организации защитного КС может использоваться синхронный цифровой канал отвечающий следующим требованиям (с учетом использования внешних преобразователей или мультиплексоров):

- скорость передачи данных не менее 64 кбит/с (максимум 64\*12 кбит/с);
- задержка на передачу данных не более 20 мс (в одном направлении);
- максимальные колебания асимметрии канала (различие между временем передачи в прямом и обратном направлениях) не должны превышать 0.5 мс. Постоянная известная асимметрия защитного КС задается параметром «Тасим., мс» и компенсируется в устройстве.

2.2.1.5 Для выполнения синхронизации векторов тока двух полуккомплектов в устройстве производится постоянный автоматический расчет задержки в ЗКС методом «пингования» (или «пинг-понга»). Для этого каждая посылка снабжается меткой времени. Метод «пингования» подразумевает, что задержка ЗКС одинакова в каждом направлении. Допустимая асимметрия канала приведена в п. 2.2.1.4. В случае выявления значительных колебаний времени передачи данных в защитном КС, он может быть признан ненадежным и будет произведен автоматический переход на резервный канал.

2.2.1.6 Задание параметров портов связи производится в группах «Настройки — Защитный КС 1» и «Настройки — Защитный КС 2» соответственно.

С помощью параметра «Функция» имеется возможность ввести или вывести из действия соответствующий порт.

Каждый порт устройства имеет свой уникальный идентификационный номер, который задается с помощью параметра «ID свой» в соответствующей группе настроек. Данный номер также задается на другом конце защитного КС с помощью параметра «ID удаленный». В каждый посылаемый пакет информации включается заданный идентификационный номер, который проверяется на приемном конце. Это позволяет предотвратить ошибки при наладке комплекса защит.

На подстанции могут быть установлены несколько комплектов ДЗЛ для защиты нескольких линий, например параллельных ВЛ. Важно присвоить портам связи в каждом устройстве свой уникальный номер ID. Пример такого распределения приведен на рисунке 8.

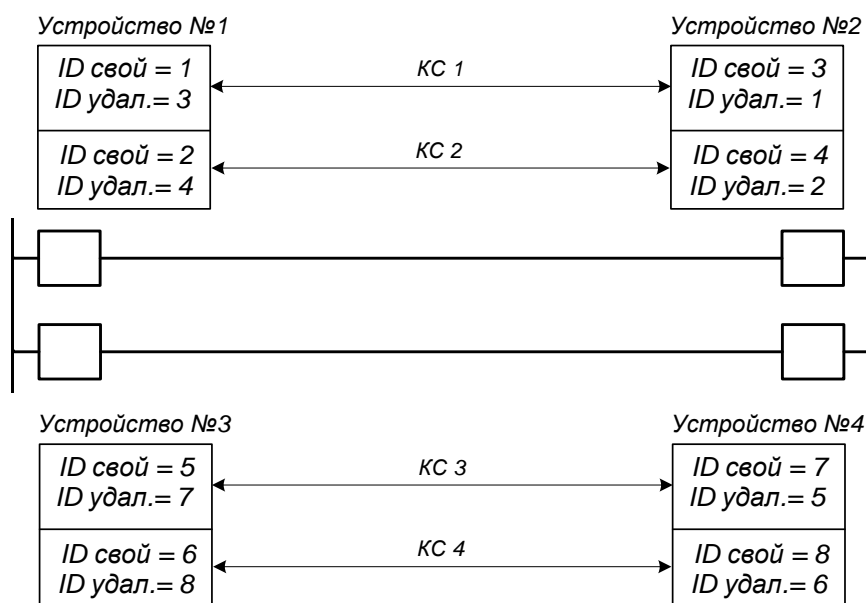


Рисунок 8 – Пример задания идентификационных номеров портов связи

С помощью параметра «Синхронизация» задается тип используемой синхронизации защитного КС. Если задано значение «Внутренняя», то устройство выступает в качестве источника синхронизации («мастер»). При задании значения «Внешняя» – источником синхронизации выступает внешнее устройство – другой полукомплект защиты или мультиплексор. Примеры задания данного параметра приведены в п.2.2.2.

Параметр «Количество слотов» определяет скорость передачи данных по ЗКС. В случае прямого подключения двух полукомплектов по выделенной оптике рекомендуется задавать максимальную скорость. При подключении через мультиплексор скорость должна быть согласована с числом выделенных в нем «тайм-слотов». Для работы устройства необходимо выделение минимум двух «тайм-слотов».

Параметр «Тасим., мс» используется для задания величины стабильной асимметрии защитного КС. Параметр вычисляется как время передачи данных от локального устройства к удаленному минус аналогичное время при передаче данных в обратном направлении. Полученное значение должно быть задано одинаковым в обоих полукомплектах, но иметь разные знаки. В полукомплекте, со стороны которого задержка канала на отправку больше времени приема, необходимо задать со знаком «-», на втором полукомплекте – со знаком «+» соответственно. Параметр «Тасим., мс» с учетом знака прибавляется к расчетному вре-



мени «пинг-понга», тем самым производится компенсация влияния асимметрии защитного КС.

### 2.2.2 Типовые варианты применения организации связи между полукomплектами

2.2.2.1 В данном разделе приведены типовые варианты организации связи между полукomплектами ДЗЛ с использованием различных типов защитного КС.

На поясняющих рисунках отображается только один ЗКС. Второй канал (резервный) может быть реализован аналогично, либо одним из других способов.

2.2.2.2 Прямое подключение полукomплектов («темная» оптика) с использованием одномодового оптоволокна. Длина защитного канала – до 100 км (рисунок 9).

Рекомендуемые настройки:

Устройство 1:

«Синхронизация – Внутренняя»,

«Количество слотов – 12»;

Устройство 2:

«Синхронизация – Внешняя»,

«Количество слотов – 12».

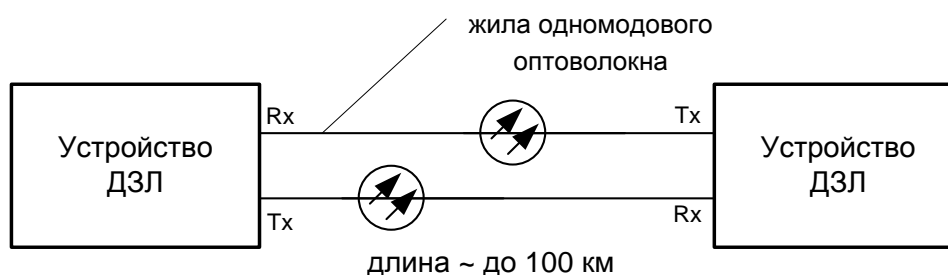


Рисунок 9 – Подключение полукomплектов с использованием двух жил одномодового оптического кабеля (ВОЛС)

2.2.2.3 Прямое подключение полукomплектов с использованием SFP-модуля с поддержкой технологии WDM (передача и прием по одному одномодовому оптоволокну). Длина защитного КС — до 100 км (рисунок 10).

Рекомендуемые настройки: аналогично предыдущему пункту.

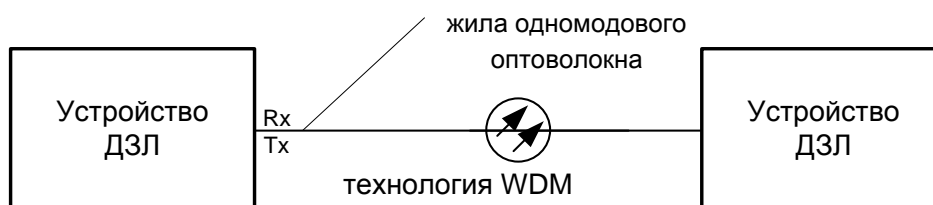


Рисунок 10 – Прямое подключение полукomплектов с использованием SFP-модуля с поддержкой технологии WDM

2.2.2.4 Подключение через внешние усилители (преобразователи) (рисунок 11).

Рекомендуемые настройки:

Устройство 1:

«Синхронизация – Внутренняя» (зависит параметров усилителя),

«Количество слотов – 12» (может зависеть от типа усилителя);

Устройство 2:

«Синхронизация – Внешняя» (может зависеть от типа усилителя),

«Количество слотов – 12» (может зависеть от типа усилителя).

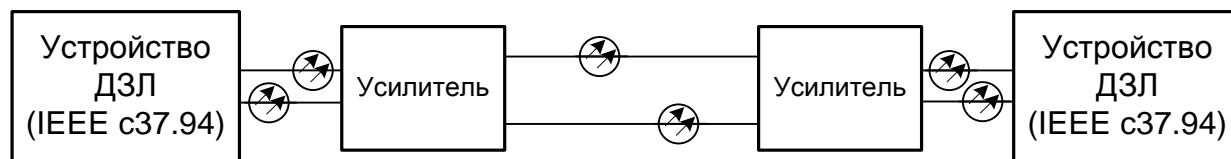


Рисунок 11 – Подключение через внешние усилители (преобразователи)

2.2.2.5 Соединение через мультиплексируемую сеть с использованием мультиплексов с интерфейсом IEEE с37.94.

Рекомендуемые настройки:

Устройство 1:

«Синхронизация – Внешняя»,

«Количество слотов – 12» (зависит от количества выделенных тайм-слотов в мультиплексе);

Устройство 2:

«Синхронизация – Внешняя»,

«Количество слотов – 12» (зависит от количества выделенных тайм-слотов в мультиплексе).



Рисунок 12 – Подключение через мультиплексы

Возможны другие варианты организации связи полукомплектов с использованием других типов преобразователей и мультиплексов, при условии выполнения требований п.2.2.1.4.

Устройство предусматривает работу в режиме, когда основной и резервный защитные КС организованы разными способами. Например, типичным случаем может быть использование, когда основной канал (ЗКС1) выполнен с помощью прямого подключения по ВОЛС, а резервный канал (ЗКС2) идет через телекоммуникационную сеть.

2.2.3 Режимы работы полукомплектов

2.2.3.1 Предусмотрены несколько режимов работы полукомплектов ДЗЛ:

- стартовый;
- рабочий.

2.2.3.2 В стартовый режим устройство переходит автоматически при включении полукомплекта, либо при восстановлении защитного канала после длительного отсутствия связи. Данный режим предшествует рабочему и предназначен для передачи тестовой информации, подтверждающей исправность ЗКС.

В стартовом режиме (либо при полном отсутствии связи между полукомплектами) функции устройства, которые не связаны с защитными КС, выполняются в полном объеме.

**Внимание!** Обратите внимание, что при изменении настроек защитных КС, либо изменении уставок ступеней ДЗЛ, происходит переинициализация каналов, что приводит к кратковременному обрыву связи на время не более 1.2 с. При этом возможно появление ошибок связи на индикаторе устройства, что является допустимым режимом работы. Изменение уставок не связанных с защитой ДЗЛ не влияет на работу защитных КС (например, уставки ДЗ, ТЗНП и других функций).

2.2.3.3 Рабочий режим является основным состоянием устройства защиты. В этом режиме выполняются все заложенные функции и обеспечивается защита линии. Рабочий режим возможен только при наличии устойчивой связи между полукомплектами.

#### 2.2.4 Контроль исправности защитных КС

2.2.4.1 Полукомплекты защиты ведут обмен информацией по защитным КС с периодичностью 5 мс. При этом производится постоянный контроль исправности каналов и проверка достоверности полученных данных.

При возникновении какого-либо вида неисправности одного из защитных КС срабатывает соответствующий светодиод, подключенный к точке «Неисправность ЗКС1 (2)». Если неисправность продолжает присутствовать в течение времени, превышающего уставку «Тне-исп.канала, с», срабатывает реле, заданное на точку «Сигнал», и включается светодиод «Сигнал» на передней панели устройства, а также на индикаторе отображается соответствующая надпись.

2.2.4.2 Для одного из дискретных входов устройства может быть задана функция «Неисправность ЗКС». Как правило, на данный вход заводится сигнал неисправности внешнего оборудования (мультиплексор, конвертор интерфейсов и т.д.), которое используется для организации защитных КС. Активная полярность входного сигнала может меняться настройкой дискретного входа.

Появление сигнала на используемом дискретном входе приводит к блокировке работы ступеней ДЗЛ, что позволяет предотвратить ложную работу защиты по причине неисправности внешнего оборудования.

2.2.4.3 Для каждого защитного КС предусмотрена регистрация и отображение на индикаторе диагностической информации, которая позволяет оценить качество связи и исправность оборудования. Данная информация отображается в меню «Контроль — Статистика ЗКС» и включает в себя:

а) Состояние каналов. Отображаются следующие значения:

«Отключен» – канал выведен из действия с помощью параметра «Настройки — Защитный КС 1 (2) — Функция»;

«Работа» – нормальное исправное состояние канала;

«Ошибка канала» – ошибка связи;

«Ошибка ID» – ошибочный номер ID удаленного полукомплекта (параметр «Настройки — Защитный КС 1 (2) — ID удаленный»);

«Ошибка МДЗЛ» – потеря связи с модулем ДЗЛ;

б) Два счетчика для каждого канала: «Получено» и «Ошибок». Счетчик «Получено» регистрирует количество полученных достоверных пакетов данных. Счетчик «Ошибок» регистрирует количество ошибочных или пропущенных сообщений.

Счетчики хранят суммарное количество соответствующих событий с момента последнего сброса. Дата и время последнего сброса регистрируется и отображается на индикаторе. Емкость счетчиков составляет 4 294 967 295, что обеспечивает отсутствие переполнения примерно в течение 240 суток работы устройства. В случае переполнения оба типа счетчиков останавливаются и в меню «Контроль – Статистика ЗКС – Счетчик ЗКС 1(2)» выставляется символ «>», обозначающий наличие переполнения.

в) Результаты диагностики отображаются с помощью кода, каждый разряд которого соответствует определенной неисправности (состоянию). Предусмотрено два кода:

«T1(2): ...» – текущая информация о неисправностях в ЗКС (ошибки канала, присутствующие в момент просмотра);

«C1(2): ...» – суммарная информация о неисправностях ЗКС, которые выявлялись с момента последнего сброса информации (счетчиков).

Расшифровка значений кода приведена в приложении Н.

г) Расчетное значение задержки в защитном КС, которое вычисляется методом «пинг-понга». Выводится время передачи в одну сторону, т.е. замеренное значение делится на два.

2.2.4.4 Для удобства наладки и диагностики для каждого ЗКС предусмотрены два светодиода, расположенные на задней панели устройства в непосредственной близости от разъемов оптических передатчиков:

*Светодиод 1 (расположен слева)* – индикация ошибок канального уровня;

*Светодиод 2 (расположен справа)* – индикация передачи данных по ЗКС.

В таблице 10 приведены возможные состояния светодиодов.

Таблица 10 – Возможные состояния информационных светодиодов ЗКС

Состояние ЗКС	Состояние светодиодов	
	Светодиод 1 (слева)	Светодиод 2 (справа)
ЗКС в рабочем состоянии, данные передаются без ошибок ( <b>штатная работа ЗКС</b> )	<b>Не горит</b>	<b>Мигает Зеленый</b>
SFP-модуль выключен: – не установлен в слот устройства; или – ЗКС выведен с помощью настройки « <i>Настройка – Защитный КС 1 – Функция – Откл</i> »	Не горит	Не горит
SFP-модуль подключен к устройству, ЗКС введен в действие, но данные по какой-то причине не передаются	Не горит	Горит Зеленый
ЗКС в рабочем состоянии, данные передаются без ошибок, принят флаг «Yellow» во входящем пакете (флаг определяется стандартом с37.94)	Мигает Оранжевый	Мигает Зеленый
ЗКС включен, зафиксировано событие «LOS» (Lost Of Signal) – потеря сигнала на шине приемника	Горит Оранжевый	Горит Зеленый
ЗКС в рабочем состоянии, осуществляется прием данных с ошибками	Не горит	Перемигивает Зеленый / Красный

## 2.3 Передача и прием дополнительных логических сигналов по защитному КС

2.3.1 Полукомплекты защиты по ЗКС производят постоянный обмен логическими сигналами, которые можно разделить на две группы: встроенные и дополнительные сигналы, заданные потребителем.

2.3.2 Встроенные сигналы предназначены для обмена полукомплектов информацией, необходимой для реализации встроенных функций устройства. Данные сигналы передаются автоматически и не требуют настройки. Полный перечень и текущее значение передаваемых сигналов приведено в приложении П.

2.3.3 Вторая группа сигналов – дополнительные сигналы, задаваемые потребителем. Они предназначены для реализации дополнительных возможностей, таких как: телеотключение, телесигнализация, телеблокировки, передача внешних дискретных сигналов на другой конец линии и т.д.

2.3.4 С помощью дополнительных сигналов возможна реализация второй основной защиты линии в смежных комплектах ступенчатых защит, за счет передачи разрешающих или блокирующих сигналов.

В данном устройстве предусмотрена передача и прием 8 дополнительных логических сигналов, задаваемых потребителем.

### 2.3.5 Передача сигналов

Каждый сигнал, передаваемый по защитному КС, соответствует одной из большого числа внутренних точек функциональной логической схемы устройства. Выбор точки подключения для каждого сигнала производится с помощью уставок «Сигнал 1», «Сигнал 2», ..., «Сигнал 8» в группе уставок «Передача по ЗКС». Список точек подключения приведен в Приложении Б.

В состав точек, указанных в Приложении Б, входят все дискретные входы устройства, а также логические сигналы, организованные во внутренней функциональной схеме.

### 2.3.6 Прием сигналов

2.3.6.1 Имеется возможность задать реакцию устройства на состояние дополнительных логических сигналов, переданных от удаленного полукомплекта. Соответствующие свойства задаются для каждого принимаемого сигнала отдельно с помощью уставок в группе «Прием по ЗКС».

2.3.6.2 Назначение логического сигнала задается уставкой «Функция». Возможные значения уставки приведены в Приложении Г. В список, наряду с другими, входят функции «Внешнее отключение», «Внешний сигнал», которые позволяют организовать телеотключение и телесигнализацию соответственно.

2.3.6.3 Для каждого логического сигнала с помощью уставки «Актив. уровень» может быть задан активный уровень — «1» или «0».

2.3.6.4 Каждый сигнал имеет свою выдержку времени на срабатывание и возврат, которые задаются соответствующими уставками «Тсраб., с» и «Твозвр., с». Выдержка времени на возврат позволяет продлить сигнал на заданный интервал времени.

2.3.6.5 Дополнительные логические сигналы, принимаемые по защитному КС, входят в список точек подключения программируемых реле, светодиодов и условий пуска осциллографа и обозначаются: «ЗКС: Сигнал 1», ..., «ЗКС: Сигнал 8» (см. Приложение Б). Благодаря этому, имеется возможность с удаленного полукомплекта действовать на срабатывание выходных реле, светодиодов и на пуск осциллографа.

2.3.6.6 Время передачи дополнительных дискретных сигналов составляет не более 15 мс. При этом используется двукратное подтверждение достоверности сигнала.

Интервал времени между передачей сигнала с дискретного входа одного полукомплекта до срабатывания выходного реле другого полукомплекта составляет не более 50 мс и складывается из следующих составляющих: 20 мс (защита от дребезга дискретного входа, задается вручную для каждого входа отдельно), 15 мс (время передачи сигнала между полукомплектами), 15 мс (время срабатывания выходного реле).

2.3.7 Система передачи и приема дополнительных логических сигналов построена таким образом, что позволяет организовать любое взаимодействие между полукомплектами защиты в рамках предусмотренных точек подключения функционально-логической схемы. Ниже приводятся примеры взаимодействий полукомплектов и соответствующих программных уставок.

### 2.3.8 Телеотключение

Отключение выключателя противоположной стороны линии с помощью ключа управления на данном конце линии. Для этого сигнал от ключа управления заводится на один из программируемых дискретных входов, например, «Вход 1В-1».

В качестве примера, для передачи используется «Сигнал 2».

Рекомендуемые уставки приведены в таблице 11.

Таблица 11 – Вариант задания уставок для передачи команд по ЗКС

Группа уставок	Уставка	Значение
<i>Локальный («свой») полукомплект</i>		
Передача ЗКС	Сигнал 2	Вход 1В-1 (Приложение Б)
<i>Удаленный полукомплект</i>		
Прием по ЗКС — Сигнал 2	Функция	Откл.ВО 1 (Приложение Г)
	Актив. уровень	1
	$T_{\text{СРАБ.}}$ , с	0
	$T_{\text{ВОЗВР.}}$ , с	0

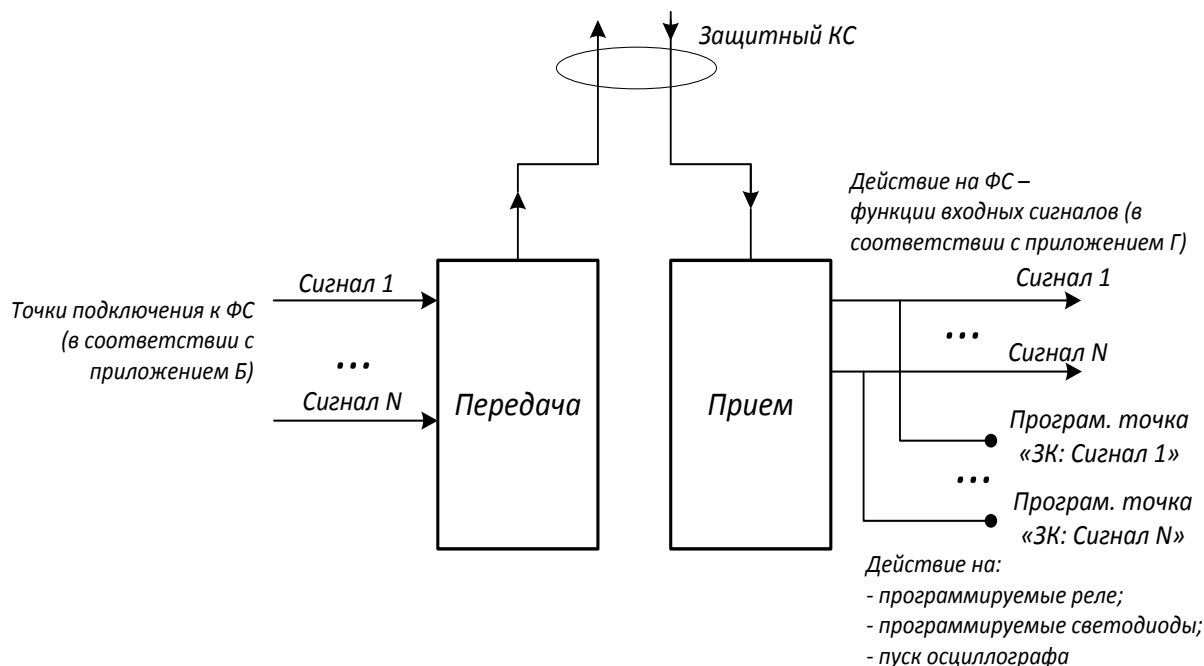


Рисунок 13 – Структурная схема системы передачи и приема дополнительных логических сигналов

### 2.3.9 Передача внешнего дискретного сигнала на удаленный конец линии

Сигнал поступает на дискретный вход «Вход 1» полукомплекта, затем передается на другой конец защищаемой линии и вызывает срабатывание заданного выходного реле «Реле 1D-3».

Также можно задать воздействие на программируемый светодиод «Сигнал 2», который будет в следящем режиме отображать состояние дискретного входа локального полукомплекта.

Данный вариант может использоваться для организации ускорения ступенчатых защит линии.

Рекомендуемые уставки приведены в таблице 12.

Таблица 12 – Вариант задания уставок для передачи команды по ЗКС

Группа уставок	Уставка	Значение
<i>Локальный («свой») полукомплект</i>		
Передача ЗКС	Сигнал 1	Вход 1 (Приложение Б)
<i>Удаленный полукомплект</i>		
Прием по ЗКС — Сигнал 1	Функция	Не подключено (Приложение Г)
Реле — Модуль 1D — Реле 1D-3	Точка	ЗКС: Сигнал 1 (Приложение Б)
	$T_{СРАБ}, с$	0
	$T_{ВОЗВР}, с$	0
	Режим	Без фиксации
Светодиоды — Светодиод 2	Точка	ЗКС: Сигнал 1 (Приложение Б)
	$T_{СРАБ}, с$	0
	Режим	Без фиксации
	Мигание	ОТКЛ

### 2.3.10 Состояние сигналов при потере связи между устройствами

В случае полного пропадания связи между полукомплектами значения дискретных сигналов, передаваемых по ЗКС, принимают нулевое значение. Необходимо это учитывать при передаче сигналов различного назначения.

## 2.4 Контроль исправности вторичных цепей переменного тока

2.4.1 Устройство содержит быстродействующий контроль исправности вторичных цепей ТТ, основанный на сравнении суммы фазных токов одной группы измерительных ТТ и тока общего провода другой группы ТТ, вторичные обмотки которых собраны по схеме «полная звезда». Реализован независимый контроль ТТ в цепях выключателей В1 и В2.

Блокировка действует на вывод ступеней ДЗЛ, при этом сигнал о неисправности ТТ передается по ЗКС во второй полукомплект, где тоже запрещается действие ступеней. После устранения неисправностей в цепях ТТ блокировка автоматически снимается.

Пример подключения цепей тока приведен на рисунке 14.



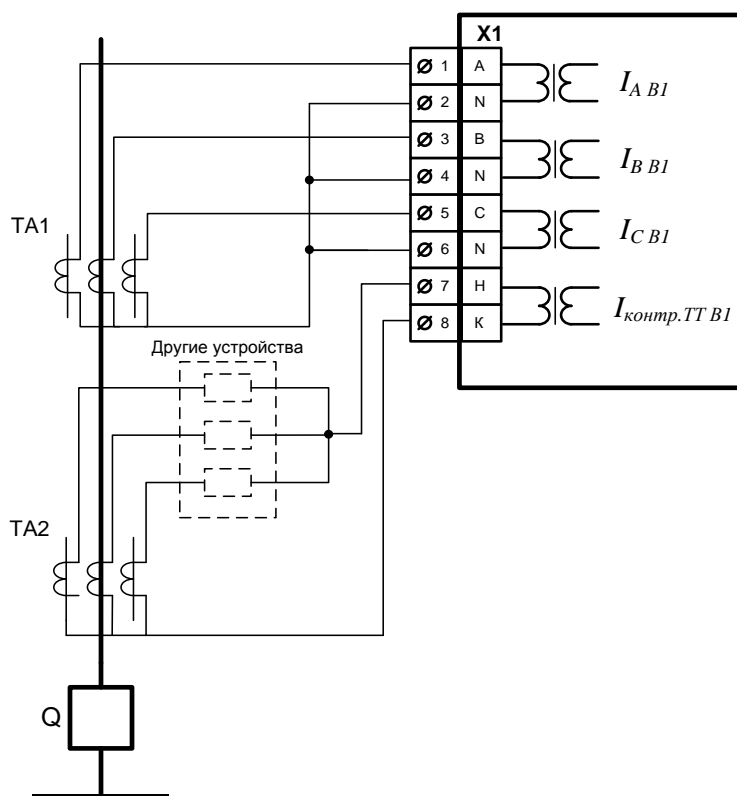


Рисунок 14 – Схема подключения внешних цепей

2.4.2 Устройство рассчитывает и контролирует величину небаланса по выражению:

$$I_{\text{БЛОК}} = |I_{\Sigma} - I_{\text{ДОП}}|, \quad (7)$$

где  $I_{\Sigma} = |\vec{I}_A + \vec{I}_B + \vec{I}_C|$ .

$$I_{\text{ДОП}} = |\vec{I}_{\text{КОНТР.ТТ}}| \cdot K_{\text{ДОП}}, \quad (8)$$

где  $\vec{I}_{\text{КОНТР.ТТ}}$  – вторичное значение тока, измеренного на специальном входе, предназначенном для подачи «общего» провода «звезды» ТТ.

$K_{\text{доп}}$  – коэффициент выравнивания различия номинального первичного тока двух групп ТТ, определяется как отношение номинального первичного тока ТТ звезды, фазные токи которой заводятся в терминал, к аналогичному току второй группы ТТ, от которой заводится только «общий» провод.

В случае превышения расчетного небаланса по выражению (7) значения уставки «*Иср.блок/Ином*» происходит срабатывание блокировки и выдача сигнала запрета на быстродействующие защиты.

Для исключения ложных срабатываний блокировки от небалансов, возникающих от погрешностей измерения токов, вызванных разной нагрузкой на вторичные цепи ТТ и характеристиками ТТ, используется торможение от величины  $I_{\text{ТОРМ.}} = |I_{\Sigma}| + |I_{\text{ДОП}}|$ . Тормозная характеристика приведена на рисунке 15. Уставками задаются начальный ток срабатывания «*Иср.блок/Ином*» и коэффициент торможения «*Кблок, %*».

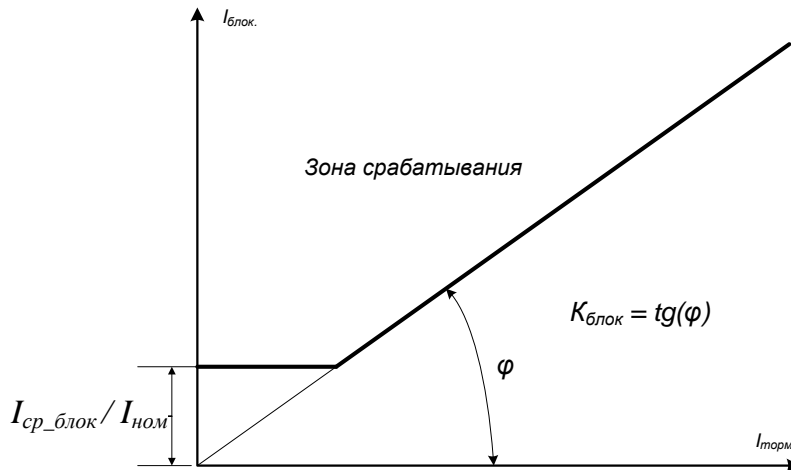


Рисунок 15 – Тормозная характеристика блока выявления неисправностей в цепях переменного тока

В аварийных режимах, когда протекают большие токи КЗ, возможно появление значительных небалансов и ложное срабатывание блокировки. Для исключения таких ситуаций в алгоритме предусмотрен запрет контроля небаланса, если хотя бы один из фазных токов превышает значение уставки «*Исьема блок/Ином*».

2.4.3 Блокировка при выявлении неисправностей в цепях переменного тока действует без выдержки времени на блокирование заданных ступеней, а также с выдержкой времени «*Тсигнала, с*» на сигнализацию. Уставка «*Сигнал – Откл/Вкл*» позволяет вводить/выводить действие на сигнализацию.

2.4.4 Действие блокировки на ступени ДЗЛ задается в группе соответствующей ступени (ДЗЛ-2, ДЗЛ-3) с помощью уставки «*Контроль ТТ – Откл/Вкл*».

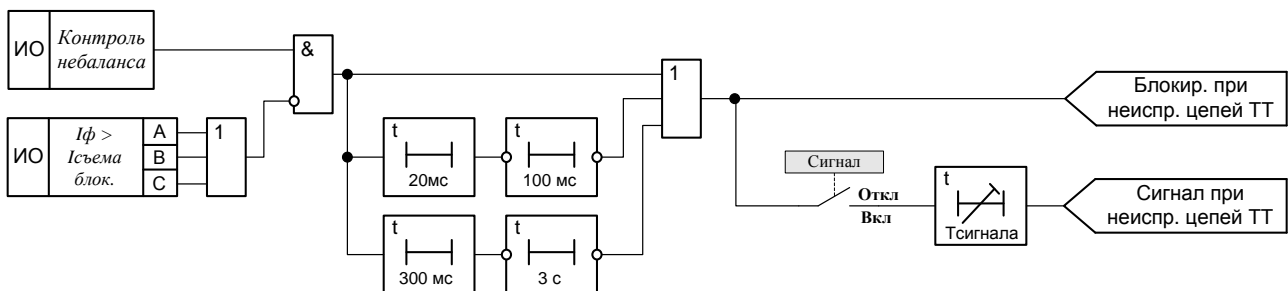


Рисунок 16 – Функционально-логическая схема блока выявления неисправностей в цепях переменного тока

В функциональной схеме блока предусмотрены подхваты для обеспечения несрабатывания ДЗЛ при больших токах (превышающих уставку «*Исьема\_блок*»), после выявления неисправности цепей ТТ.

Если в рабочем режиме выявляется небаланс, который непрерывно присутствует в течение времени более 300 мс, то сигнал подхватывается на 3 с.

Если небаланс возникает кратковременно (более 20 мс, но менее 300 мс), то подхват происходит на 100 мс. Этого времени достаточно, чтобы отстроиться от переходных процессов, которые могут вызвать ложное срабатывание ИО блокировки.

Таким образом, неисправности цепей ТТ выявляются только в рабочих режимах, но обеспечивается продление сигнала блокировки при возникновении аварийного режима.

2.4.5 Параметры блокировки выявления неисправностей в цепях переменного тока приведены в таблице 13.

Таблица 13 – Параметры блока контроля исправности цепей ТТ

Наименование параметра	Значение
1 Диапазон уставок по току по отношению к $I_{НОМ ВТ.}$ , о.е. « <i>Иср.блок/Ином</i> » « <i>Исьема блок/Ином</i> »	0,05 — 1,00 1,0 — 3,0
2 Диапазон изменения коэффициента торможения « <i>Кблок, %</i> », %	50 — 90
3 Диапазон уставки « <i>Кдоп</i> »	0,1 — 10,0
4 Диапазон уставки по времени « <i>Тсигнала, с</i> », с:	1 — 99
5 Дискретность уставок: « <i>Иср.блок/Ином</i> » « <i>Исьема блок/Ином</i> », « <i>Кдоп</i> » « <i>Кблок, %</i> », « <i>Тсигнала, с</i> »	0,01 0,1 1
6 Основная погрешность срабатывания: по току, от уставки, % по времени	±5 ±3
7 Коэффициент возврата по току:	0,85
8 Время срабатывания блокировки при протекании номинального тока нагрузки и обрыве одного из фазных проводов, не более, мс	27

2.4.6 Рекомендуемые значения уставок:

« <i>Тсигнала, с</i> »	1
« <i>Иср_блок/Ином</i> »	0,1
« <i>Кблок.</i> »	0,7
« <i>Исьема блок/Ином</i> »	1,5

2.5 Контроль цепей переменного напряжения

2.5.1 При неисправностях в цепях основного ТН возможно искажение или даже исчезновение вторичных напряжений, подводимых к устройству. Это может привести к ложному срабатыванию ступеней защит. Поэтому для выявления повреждений в цепях напряжения используется специальная блокировка при неисправностях в цепях напряжения (БНН).

На выходе логической части БНН формируются два сигнала: БНН-б (быстродействующий) и БНН-м (медленнодействующий). БНН-б без выдержки времени воздействует на функции релейной защиты устройства, которые могут ложно сработать при данных повреждениях, а с выдержкой времени 10 с действует на сигнал. БНН-м воздействует на функции релейной защиты устройства через выдержку времени, задаваемую уставкой «*Параметры ТН – Тнеиспр., с*». Для каждой ступени ДЗ устройства можно выбрать один из сигналов БНН-б или БНН-м в зависимости от того, требуется ли немедленная блокировка ступени при неисправности в цепях напряжения.

БНН с выдержкой времени 10 с действует на сигнал. Блокировка снимается автоматически после устранения неисправности.

Устройством предусматривается вывод фиксации неисправности в цепях ТН виртуальным ключом «Фикс.неиспр.ТН». Управление указанным виртуальным ключом осуществляется сигналом по линии связи, кнопкой на лицевой панели терминала или сигналом от дискретного входа «ОпВывФиксНеиспрТН».

2.5.2 Контроль производится по следующим критериям:

- сравнение напряжения двух вторичных обмоток ТН;
- контроль отключения автомата ТН (по дискретному входу «Автомат ТН»);
- контроль просадки всех фазных напряжений по напряжению  $U_1$ , с контролем тока  $I_1$ ;
- контроль нарушения симметрии вторичного напряжения – по напряжениям  $U_2$  и  $3U_0$ , с контролем тока  $I_1$  и отношений  $I_2/I_1$  и  $3I_0/I_1$ ;
- контроль обрыва нуля «звезды» – по смещению нейтрали без несимметричного изменения линейных напряжений – по напряжению  $3U_0$ , с контролем отсутствия  $U_2$ ;
- контроль наличия напряжения для возврата БНН – по напряжению  $U_1$ , с контролем отсутствия пуска ИО БНН.

Ниже приводится подробное описание этих критериев.

2.5.3 Сравнение напряжений двух вторичных обмоток ТН

2.5.3.1 Является основным критерием БНН и реализован на сравнении напряжений двух вторичных обмоток ТН, собранных по схеме «звезда» и «разомкнутый треугольник».

Для обеспечения работы БНН используются напряжения, подводимые к устройству:

- фазные напряжения «звезды» –  $U_A, U_B, U_C$  (клеммы: « $U_A$ », « $U_B$ », « $U_C$ », «0»);
- напряжения «треугольника» –  $U_{НИ}, U_{ИК}$  (клеммы: « $U_N$ », « $U_I$ », « $U_K$ »), либо  $U_{НФ}$  и  $U_{ФК}$  в зависимости от используемого на объекте вывода ТН.

2.5.3.2 Принцип действия

Контролируется напряжение, которое рассчитывается по следующему выражению:

$$\bar{U}_{БНН} = 2\bar{U}_A + \bar{U}_B + \bar{U}_C - \bar{U}_{НИ}/\sqrt{3} - \bar{U}_{ИК}/\sqrt{3}, \quad (9)$$

где  $\bar{U}_{ИК} = \bar{U}_{НИ} + \bar{U}_{ИК} = 3\bar{U}_0$ .

В нормальном режиме, когда отсутствуют повреждения во вторичных цепях ТН, слагаемые в выражении (9) компенсируют друг друга и результирующее напряжение  $U_{БНН}$  имеет значение близкое к нулю (обычно не превышающее 1-2 В).

При возникновении неисправности во вторичных цепях ТН баланс напряжений обмоток «звезды» и «треугольника» нарушается, что приводит к увеличению напряжения  $U_{БНН}$  выше заданной уставки и срабатыванию БНН. Порог срабатывания по напряжению задается уставкой « $U_{БНН}, В$ », значение которой в большинстве случаев можно принимать 10 В.

Блокировка позволяет выявлять в нормальном режиме (без КЗ в первичной сети) следующие обрывы в цепях ТН:

- пропадание любой из фаз звезды, двух или трех фаз одновременно;
- обрыв любого из проводов «И», «К» или «Н».

Блокировка не обеспечивает выявление:

- обрыва нулевого провода звезды;
- разрыв разомкнутого треугольника еще в шкафу ТН, а также КЗ между проводами «К» и «Н».

Блокировка не чувствительна к КЗ между двумя фазами, если ни одна из них не является «особой фазой» (приведены для каждого вида соединения треугольника в Приложении П). В этом случае данный блок откажет, и блокировка ступеней защит произойдет по условию контроля нарушения симметрии вторичного напряжения (см.п. 2.5.6).

#### 2.5.3.3 Задание варианта соединения вторичных обмоток основного ТН

Существует несколько вариантов соединения вторичных обмоток основного ТН по схеме «разомкнутый треугольник». Выражение (9) приведено лишь для одного из них. На практике могут встречаться 12 типов схем соединения (см. Приложение М). Схемы меняются в зависимости от:

- выбранной в качестве начала фазы (маркируется «Н»);
- порядка соединения фаз в треугольнике;
- согласного или встречного соединения обмоток «треугольника» по отношению к «звезде» (при этом соответствующие вектора напряжений совпадают по направлению, либо находятся в противофазе).

В зависимости от схемы соединения «треугольника» для расчета напряжения  $U_{БНН}$  используются различные выражения. Также расчетное выражение меняется в зависимости от того, какой вывод ТН подводится к устройству – «И» или «Ф».

На выбор используемого расчетного выражения оказывает влияние, применяемое в энергосистеме чередование фаз. Для учета этой особенности приводятся две таблицы: для прямого и обратного чередования фаз. Особенности подключения цепей напряжения к устройству при обратном чередовании фаз описываются в п. 2.19.

Для функционирования данной части БНН необходимо задать соответствующие уставки в группе «*Параметры ТН*». Достаточно найти по таблице М.1 (при прямом чередовании фаз) или таблице М.2 (при обратном чередовании фаз) схему соединения обмотки «треугольника» (уставка «*Схема ТН*»), задать вывод ТН («И» или «Ф»), задать уставку по напряжению срабатывания  $U_{БНН}$  (в большинстве случаев принимается значение 10 В). Таблицы расположены в Приложении М.

#### 2.5.4 Контроль отключения автомата ТН

Для осуществления контроля состояния автомата ТН используются его блок-контакты, сигнал с которых подается на дискретный вход с функцией «*Автомат ТН*».

Введена задержка на снятие блокировки ступеней защит при включении автомата ТН. Это сделано для отстройки от кратковременных несимметрий, возникающих при неодновременном замыкании силовых контактов автомата. Время задержки равно 150 мс.

Имеется возможность заводить как нормально замкнутые, так и нормально разомкнутые блок-контакты автомата ТН. Тип используемого блок-контакта автомата ТН определяется уставкой программируемого входа «*Актив. уровень*» в группе «*Уставки – Конфигурирование – Входы*».

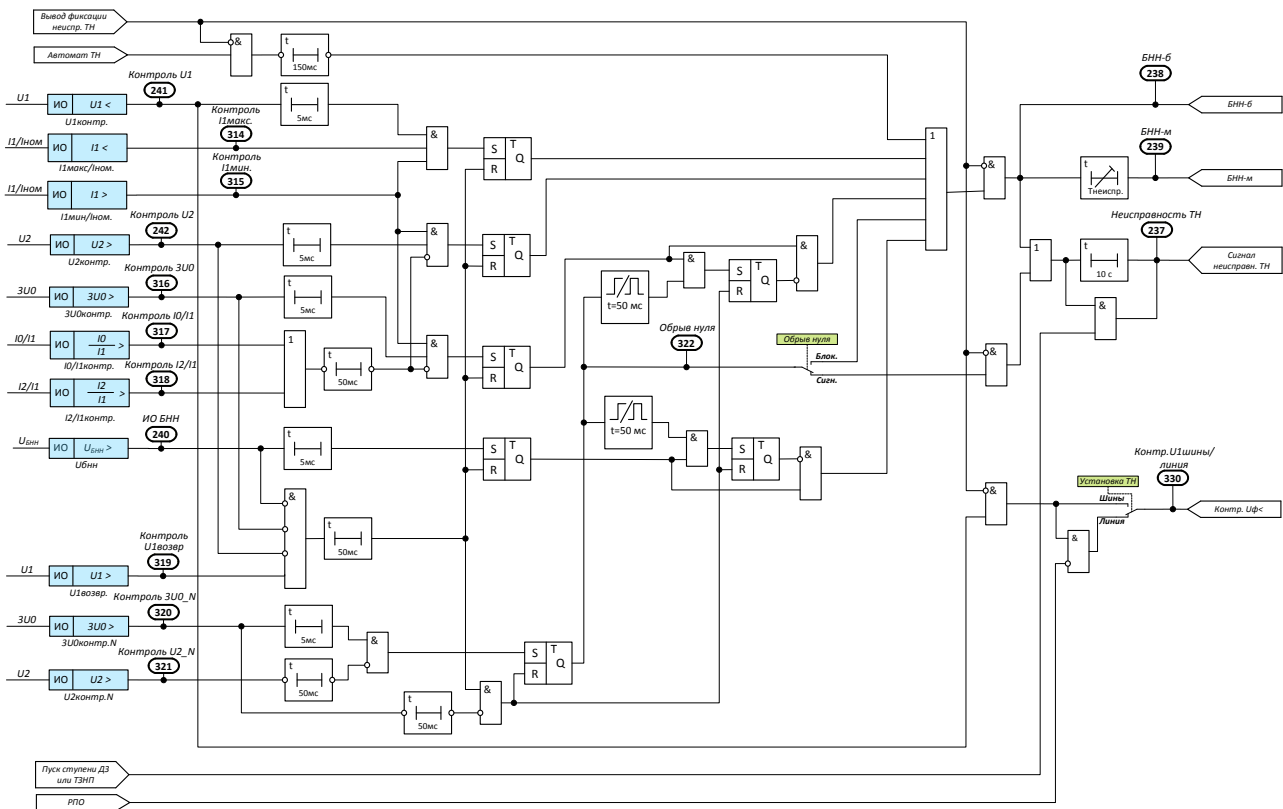


Рисунок 17 - Функционально-логическая схема блока выявления неисправностей в цепях ТН

### 2.5.5 Контроль просадки фазных напряжений

Критерий предназначен для выявления неисправностей с цепях ТН при полном отключении цепей напряжения как автоматами во вторичных цепях, так и разъединителем со стороны ВН.

Критерий контролирует снижение напряжения прямой последовательности  $U_1$  менее уставки «U1контр., В», рекомендуемое значение 5 В. При этом дополнительно контролируются следующие параметры:

- протекание минимального тока  $I_1$  присоединения заданного уставкой «I1мин./Ином.», позволяет отличить обрыв цепей напряжения от пропадания напряжения на самом присоединении (например отключение вышестоящего выключателя);
- отсутствие максимального тока  $I_1$  заданного уставкой «I1макс./Ином.», необходимо для отстройки от просадки напряжения при близком трехфазном коротком замыкании в силовой цепи присоединения.

Кроме указанного, при срабатывании минимального ИО напряжения прямой последовательности формируется сигнал «Контр.Уф<», который действует на блокировку третьей, четвертой и пятой ступени ДЗ при задании пуска указанных ступеней без контроля БК (см. п.2.7.6). В случае, если задана уставка «Параметры ТН – Основной ТН – Линия», то сигнал «Контр.Уф<» не формируется при отключенном положении выключателя (контроль сигнала РПО). При подключении защищаемой линии к распределительному устройству через два выключателя, сигнал «Контр.Уф<» блокируется при фиксации сигналов РПО от обоих выключателей.

### 2.5.6 Контроль нарушения симметрии вторичного напряжения

Критерий предназначен для выявления неисправностей с цепях ТН при несимметричных повреждениях во вторичных цепях, а также при отключении одной или двух фаз со стороны ВН.

Фиксация нарушения симметрии вторичного напряжения осуществляется при превышении напряжения обратной  $U_2$  и нулевой последовательности  $3U_0$  задаваемых уставок « $U_{2\text{контр.}}$ , В» и « $3U_{0\text{контр.}}$ , В». Рекомендуемые значения для уставок « $U_{2\text{контр.}}$ , В» и « $3U_{0\text{контр.}}$ , В» – 15 В и 45 В соответственно. При этом дополнительно контролируются следующие параметры:

- контроль отсутствия токов обратной и нулевой последовательности – значения задаются уставками « $I_{2/I1\text{контр.}}$ » и « $I_{0/I1\text{контр.}}$ », позволяет отличать повреждения в цепях напряжения от несимметрии возникшей в силовой цепи присоединения, например при КЗ или неполнофазном режиме. Рекомендуемые значения уставок « $I_{2/I1\text{контр.}}$ » и « $I_{0/I1\text{контр.}}$ » – 0,2 и 0,6 о.е. соответственно;

- протекание минимального тока присоединения заданного уставкой « $I_{1\text{мин.}}/I_{\text{ном.}}$ ».

#### 2.5.7 Контроль обрыва нуля

Контроль обрыва нуля «звезды» осуществляется путем фиксации смещения нейтрали «звезды» без изменения соотношения векторов линейных напряжений. В этом случае возникает напряжение нулевой последовательности  $3U_0$ , контролируемое уставкой « $3U_{0\text{контр.}}$ , В» (рекомендуемое значение 30 В) и отсутствует напряжение обратной последовательности  $U_2$ , задаваемое уставкой « $U_{2\text{контр.}}$ , В», (рекомендуемое значение 5 В). Предусмотрено действие данного сигнала на блокировку - уставка «Обрыв нуля» в положение «Блок.», либо только на сигнализацию – положение уставки «Сигн.».

Для корректной работы данной функции необходимо создать несимметрию нагрузки «звезды» ТН путем подключения к одному из входов фазного напряжения (например, вход UA) устройства догрузочного резистора сопротивлением 50-100 кОм и мощностью не менее 1 Вт.

#### 2.5.8 Условия возврата БНН

Возврат БНН осуществляется автоматически при восстановлении напряжений «звезды» и «разомкнутого треугольника» ТН. Цепи напряжения ТН считаются восстановленными, если будут выполнены следующие условия:

- напряжение прямой последовательности превышает уставку « $U_{1\text{возвр.}}$ , В». Рекомендуемое значение уставки 45 В;
- отсутствует срабатывание ИО напряжения небаланса  $U_{\text{БНН}}$ ;
- отсутствует срабатывание ИО напряжения обратной последовательности  $U_2$ ;
- отсутствует срабатывание ИО напряжения нулевой последовательности  $3U_0$ .

2.5.9 Функционально-логическая схема блока выявления неисправностей в цепях ТН изображена на рисунке 17.

2.5.10 Параметры блока выявления неисправностей в цепях переменного напряжения приведены в таблице 14.

Таблица 14 - Параметры блока БНН

	Наименование параметра	Значение
1	Диапазон уставок по току, о.е.: для « $I_{1\text{мин.}}/I_{\text{ном}}$ » (по отношению к $I_{\text{ном вт.}}$ ) для « $I_{1\text{макс.}}/I_{\text{ном}}$ » для « $I_{0/I1\text{контр.}}$ » для « $I_{2/I1\text{контр.}}$ »	0,04 – 1,00 0,1 – 10,00 0,15 – 3,00 0,05 – 1,00
2	Дискретность уставок по току	0,01

3	Диапазон уставок по напряжению, В для «УБНН» для «U1контр.» для «U1возвр.» для «U2контр.» для «ЗУ0контр.» для «U2контр.Н» для «ЗУ0контр.Н»	3,0 – 80,0 3,0 – 80,0 5,0 – 100,0 5,0 – 100,0 15,0 – 100,0 3,0 – 80,0 15,0 – 100,0
4	Дискретность уставок по напряжению, В	0,1
5	Диапазон уставок по времени, с для «Т неиспр.»	0,00 – 99,99
6	Дискретность уставок по времени, с	0,01
7	Основная погрешность, от уставок, % по току по напряжению: по времени: выдержка более 1 с, от уставки, % выдержка менее 1 с, мс	$\pm 3$ $\pm 3$ $\pm 3$ $\pm 25$
8	Время срабатывания БНН при обрыве одной, двух или трех фаз «звезды» или при КЗ во вторичных цепях трансформатора напряжения при предварительном подведении симметричного напряжения, равного 57 В, на входы «звезды», с:	0,02

## 2.6 Блокировка при качаниях

2.6.1 Блокировка при качаниях (БК) предназначена для исключения срабатывания ДЗ при возникновении качаний.

При КЗ блокировка вводит в действие защиту на время, достаточное для срабатывания, и, если срабатывание защиты не произошло, блокирует ее.

БК состоит из пускового органа и логической части.

### 2.6.2 Пусковой орган БК

Пусковой орган (ПО) реагирует на величину приращения тока обратной последовательности  $\Delta I_2$ , замеряемую в первый период после фиксации факта резкого возрастания тока обратной последовательности. Поэтому блокировка не реагирует на стабильный небаланс на выходе фильтра тока обратной последовательности (вызванный, например, стабильной несимметрией токов в фазах).

Аналогично контролируется приращение вектора тока прямой последовательности  $\Delta I_1$ , что повышает чувствительность при симметричных КЗ. Каждый из указанных каналов ПО имеет две ступени по чувствительности: чувствительный и грубый пусковые органы.

По принципу действия ПО является импульсным и требует подхвата сигнала на его выходе для дальнейшего использования в логической части БК.

### 2.6.3 Логическая часть БК

2.6.3.1 На выходе логической части БК формируются два сигнала: БК-б (ввод быстродействующих ступеней защит) и БК-м (ввод медленнодействующих ступеней).



Обычно под быстродействующими понимают ступени ДЗ, имеющие выдержку времени на срабатывание меньше периода возможных в системе качаний, вызванных внешним КЗ. Обычно период качаний составляет 1,5–2,0 с.

Ступени, имеющие выдержку времени на срабатывание больше периода качаний, называют медленнодействующими.

Упрощенная функционально-логическая схема БК приведена на рисунке 18.

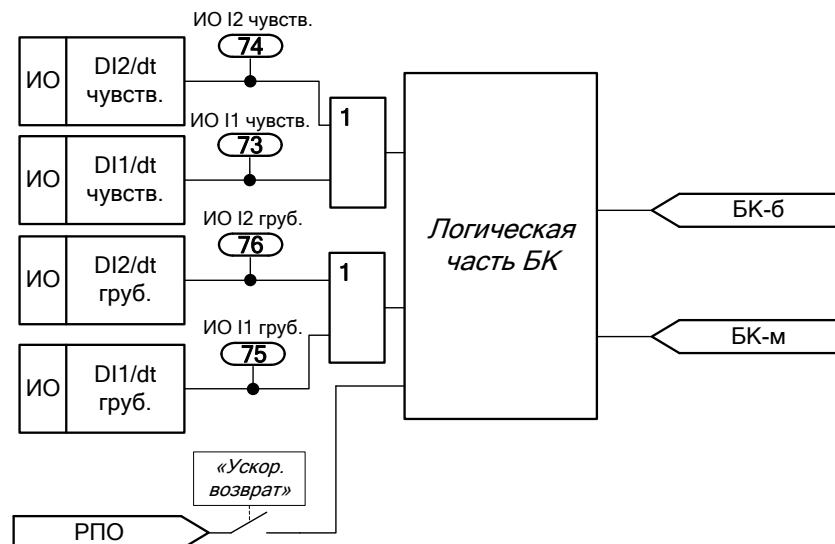


Рисунок 18 - Функционально-логическая схема БК

### 2.6.3.2 Ввод быстродействующих ступеней ДЗ (сигнал БК-б).

Срабатывание чувствительного ПО приводит к вводу быстродействующих ступеней (выработке сигнала БК-б) на время, задаваемое уставкой « $\Delta t$  вв чувств.» с последующим их выводом на время « $\Delta t$  вв медлен.» (запретом выработки сигнала БК-б при повторном срабатывании чувствительного ПО). По истечении времени « $\Delta t$  вв медлен.» логика БК возвращается в исходное состояние.

Если в течение времени вывода быстродействующих ступеней « $\Delta t$  вв медлен.» срабатывает грубый ПО, то сигнал БК-б вырабатывается повторно на время « $\Delta t$  вв груб.». Последующие пуски быстродействующих ступеней запрещены до истечения выдержки времени « $\Delta t$  вв медлен.», после которой происходит возврат логики БК в исходное состояние.

Грубый ПО предусмотрен для обеспечения повторного пуска быстродействующих ступеней ДЗ при переходе внешних КЗ во внутренние или при наличии предшествующей коммутации нагрузки, когда произошло срабатывание только чувствительного ПО.

В случае, если происходит одновременное срабатывание чувствительного и грубого ПО (интервал между приходами этих сигналов не превышает 30 мс), то быстродействующие ступени вводятся на время « $\Delta t$  вв чувств.», но остается возможность ввести еще раз быстродействующие ступени на время « $\Delta t$  вв груб.» при повторном срабатывании грубого ПО. И только затем быстродействующие ступени полностью выводятся на время « $\Delta t$  вв медлен.».

### 2.6.3.3 Ввод медленнодействующих ступеней ДЗ (сигнал БК-м).

Срабатывание чувствительного или грубого ПО приводит к вводу медленнодействующих ступеней (выработке сигнала БК-м) на время, задаваемое уставкой « $\Delta t$  вв медлен.», с последующим их выводом и возвратом логики в исходное состояние.

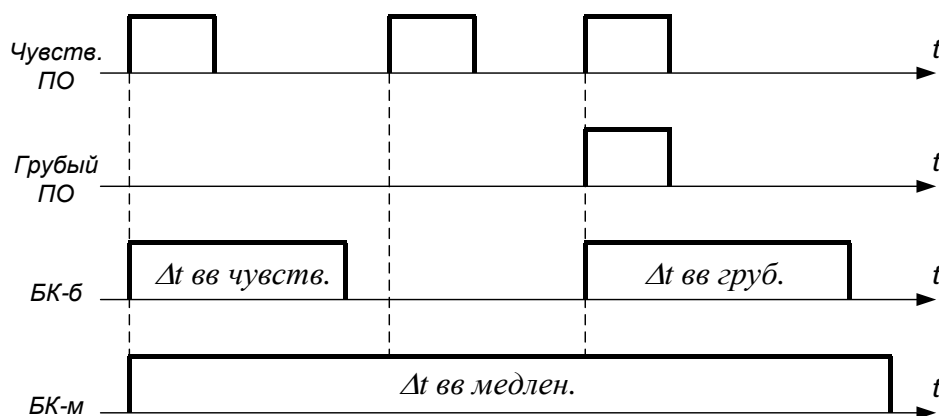


Рисунок 19 – Временная диаграмма работы логики БК при последовательном срабатывании чувствительного и грубого ПО

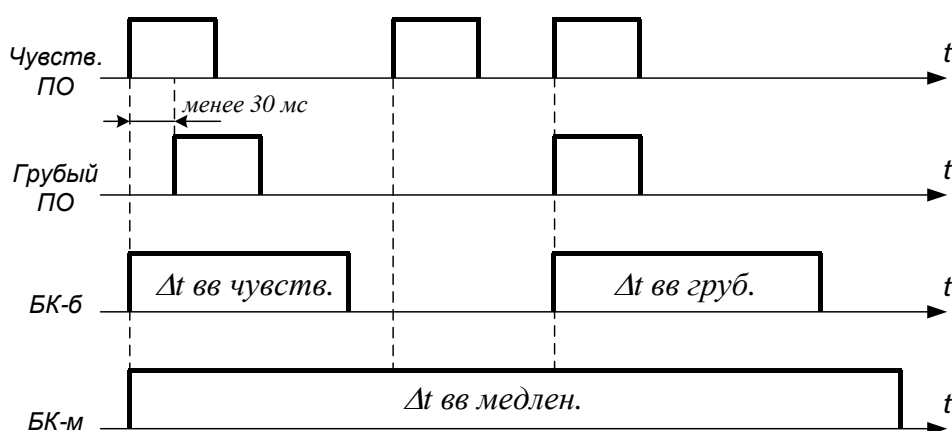


Рисунок 20 - Временная диаграмма работы логики БК при одновременном срабатывании чувствительного и грубого ПО

2.6.3.4 В логике БК предусмотрен ускоренный возврат схемы при отключении выключателя (по приходу сигнала РПО). Это обеспечивает возможность ввода в действие быстродействующих ступеней ДЗ после включения на КЗ в режиме АПВ. Данная функция вводится в действие уставкой «Ускор. возврат».

2.6.3.5 Параметры БК приведены в таблице 15.

Таблица 15 – Параметры блока БК

Наименование параметра	Значение
1 Диапазон уставок по току: для « $\Delta I_{2\text{чувств.}}/I_{\text{ном}}$ » (по отношению к $I_{\text{НОМ ВТ.}}$ )	0,04 – 2,00
для « $\Delta I_{2\text{груб.}}/I_{\text{ном}}$ »	0,05 – 2,50
для « $\Delta I_{1\text{чувств.}}/I_{\text{ном}}$ »	0,05 – 3,00
для « $\Delta I_{1\text{груб.}}/I_{\text{ном}}$ »	0,10 – 10,00
2 Дискретность уставок по току	0,01
3 Диапазон уставок по времени, с для « $t$ вв чувств.»	0,20 – 1,00
для « $t$ вв груб.»	0,20 – 1,00
для « $t$ вв медлен.»	2,00 – 15,00

Наименование параметра	Значение
4 Дискретность уставок по времени, с	0,01
5 Основная погрешность, от уставок, % по току	±20
по времени: выдержка более 1 с, от уставки, %	±3
выдержка менее 1 с, мс	±25
6 Время срабатывания ПО БК, с, не более	0,030

## 2.7 Дистанционная защита (ДЗ)

### 2.7.1 Общее описание функционирования

2.7.1.1 Устройство содержит пять ступеней ДЗ от междуфазных замыканий с независимыми выдержками времени и ступень ДЗ от КЗ на землю.

2.7.1.2 ИО ступеней ДЗ построены по многосистемному принципу, то есть одновременно рассчитываются и контролируются все контуры «фаза-фаза» для ДЗ от междуфазных замыканий и все контуры «фаза-земля» – для ДЗ от замыканий на землю.

2.7.1.3 Для исключения ложного действия ступеней ДЗ при неисправностях в цепях ТН, используется специальная блокировка при неисправностях в цепях напряжения (БНН). При срабатывании БНН ступени ДЗ автоматически блокируются до устранения неисправности в цепях напряжения.

С помощью уставки «Блокир. от БНН» в группах уставок ступеней ДЗ имеется возможность выбрать один из сигналов БНН-б или БНН-м в зависимости от того, требуется ли немедленная блокировка ступени при срабатывании БНН.

2.7.1.4 Оперативный вывод из действия всех ступеней ДЗ производится с помощью виртуального ключа «ДЗ» (см. Приложение Д).

2.7.1.5 Также есть возможность вывести отдельно ступени ДЗ-1 ФЗ и ДЗ-1 ФФ с помощью соответствующих виртуальных ключей «ДЗ-1 ФЗ» и «ДЗ-1 ФФ».

2.7.1.6 Имеется возможность вывести из действия по отдельности любую из ступеней ДЗ с помощью входных сигналов с соответствующими функциями: «Вывод ДЗ-1 ФЗ», «Вывод ДЗ-2 ФЗ», «Вывод ДЗ-1 ФФ», «Вывод ДЗ-2 ФФ», «Вывод ДЗ-3», «Вывод ДЗ-4» и «Вывод ДЗ-5». Однако при наличии ускорения для выведенной по дискретному входу ступени работа с ускорением для неё сохраняется.

2.7.1.7 Параметры ИО ступеней ДЗ приведены в таблице 16.

Таблица 16 – Параметры ИО ступеней ДЗ

Наименование параметра	Значение
1 Ток точной работы $I_{TP}$ (при напряжении, подаваемом на ИО, не менее 1 В), А, не более	$0,1 \cdot I_{НОМ}$
2 Основная относительная погрешность по величине сопротивления срабатывания при номинальном токе $I_{НОМ}$ , от уставок, %	±5
3 Дополнительная погрешность срабатывания ИО ДЗ при изменении температуры окружающей среды в рабочем диапазоне на каждые 10°C относительно 20°C, %	1
4 Минимальное напряжение, подаваемое на ИО, при котором обеспечиваются точностные параметры ИО ДЗ, В	1

5	Коэффициент возврата по сопротивлению	1,05
6	Время срабатывания ненаправленных ИО ДЗ (уставка «ОНМ — Откл»), мс, не более	35
7	Время возврата ненаправленных ИО ДЗ, мс, не более	50
8	Время срабатывания направленных ИО ДЗ (уставка «ОНМ — Вкл»), мс, не более	50
9	Время возврата направленных ИО ДЗ, мс, не более	55

### 2.7.2 Ступень ДЗ от КЗ на землю (ДЗ-1 ФЗ, ДЗ-2 ФЗ)

2.7.2.1 Ступень предназначена для защиты большей части линии от КЗ на землю. Является дополнительной защитой наряду с полноценной ТЗНП, реализованной в данном устройстве.

2.7.2.2 Пуск ступени разрешается только при появлении в защищаемой линии тока нулевой последовательности. Для этого проверяется выполнение пусковых условий:

$$3I_0 > 0,2 I_{\phi, \text{МАКС}} \quad (10)$$

$$I_{\phi, \text{МАКС}} > I_{\text{ТР ДЗ}} \quad (11)$$

где  $I_{\phi, \text{МАКС}}$  – максимальный из фазных токов в момент проверки условия;  
 $I_{\text{ТР ДЗ}}$  – ток точной работы ДЗ.

Использование указанного выше пускового органа обеспечивает срабатывание ступени только при КЗ на землю и предотвращает ложное срабатывание при появлении качаний на защищаемой линии. Пусковой орган работает автоматически и не требует задания каких-либо уставок.

Коэффициент возврата пускового органа равен 0,95 – 0,92.

Состояние органа БК никак не влияет на логику работы ступеней ДЗ-1 ФЗ, ДЗ-2 ФЗ.

2.7.2.3 ИО ступени контролируют все контуры «фаза-земля». Сопротивление подсчитывается по выражению:

$$Z_{\phi 0} = \underline{U}_{\phi} / (\underline{I}_{\phi} + \underline{k}_0 \underline{I}_0). \quad (12)$$

Значения напряжений и токов, используемых при расчете сопротивлений по выражению (12), приведены в таблице 17.

Таблица 17 – Значения напряжений и токов для расчета сопротивления

Сопротивление петли	Числитель выражения (12)	Знаменатель выражения (12)
$\underline{Z}_{a0}$	$\underline{U}_a$	$\underline{I}_a + \underline{k}_0 \underline{I}_0$
$\underline{Z}_{b0}$	$\underline{U}_b$	$\underline{I}_b + \underline{k}_0 \underline{I}_0$
$\underline{Z}_{c0}$	$\underline{U}_c$	$\underline{I}_c + \underline{k}_0 \underline{I}_0$

Коэффициент компенсации по току нулевой последовательности  $\underline{k}_0$  рассчитывается автоматически на основе удельных параметров линии, которые задаются уставками в группе «Параметры линии»:

$$\underline{k}_0 = \frac{\underline{Z}_{0\text{УД}} - \underline{Z}_{1\text{УД}}}{\underline{Z}_{1\text{УД}}}, \quad (13)$$

$$\underline{Z}_{0уд} = R_{0уд} + jX_{0уд},$$

$$\underline{Z}_{1уд} = R_{1уд} + jX_{1уд}$$

где  $R_{1уд}$ ,  $X_{1уд}$ ,  $R_{0уд}$ ,  $X_{0уд}$  – активные и реактивные сопротивления линии прямой и нулевой последовательностей соответственно.

При наличии влияния взаимной индукции от параллельной линии в некоторых режимах возможно удлинение зоны ДЗ. Одним из методов исключения такой ситуации является изменение расчетного коэффициента компенсации по току нулевой последовательности.

В устройстве реализован автоматический пересчет коэффициента компенсации в зависимости от состояния уставки «*Пар. ВЛ заземл.*» в группе «*Параметры линии*». Уставка принимает два значения:

«*Нет*» — задается, если режим «параллельная линия отключена и заземлена» **невозможен**. В этом случае коэффициент компенсации вычисляется по стандартному выражению (13).

«*Да*» — задается, если режим «параллельная линия отключена и заземлена» **возможен**. В этом случае коэффициент компенсации пересчитывается внутри устройства по выражению (14).

$$\underline{k}_{0P} = \underline{k}_0 - \frac{\underline{k}_M^2}{\underline{k}_0 + 1}, \quad (14)$$

$$\underline{k}_M = \frac{X_{Mуд}}{X_{1уд}},$$

где  $k_0$  – коэффициент компенсации по току нулевой последовательности, рассчитанный по выражению (13);

$X_{Mуд}$  – удельное реактивное сопротивление взаимоиндукции нулевой последовательности (задается уставкой в группе «*Параметры линии*»);

$k_M$  – коэффициент взаимоиндукции.

При правильном задании уставок реальная длина зоны во всех заданных режимах получается равной или меньшей 0,85 от длины линии.

Для режима, когда параллельная линия отключена и заземлена можно специально выделить одну из четырех групп уставок, предусмотренных в устройстве. В этой группе необходимо задать значение уставки «*Пар. ВЛ заземл. — Да*». В остальных группах уставок можно выставить — «*Пар. ВЛ заземл. — Нет*». Затем перед вводом ремонтного режима, когда параллельная ВЛ отключается и заземляется, оперативный персонал должен с помощью внешнего переключателя ввести в действие специальную группу уставок.

Если оперативное управление группами уставок не предусматривается, а режим «параллельная ВЛ отключена и заземлена» возможен, то необходимо задать «*Пар. ВЛ заземл. — Да*».

2.7.2.4 Характеристика срабатывания ИО изображена на рисунке 21.

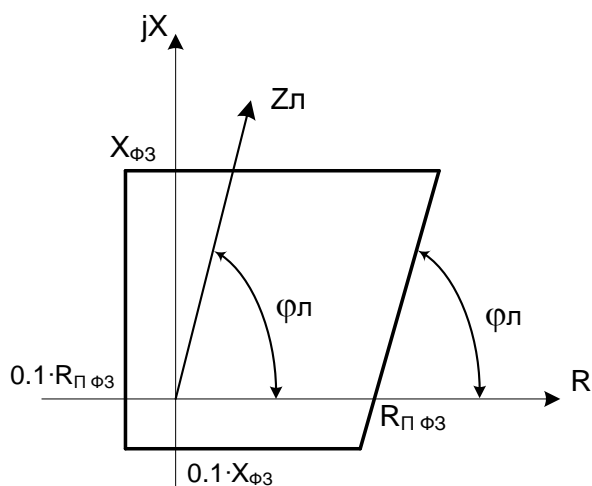


Рисунок 21 - Характеристика срабатывания ИО ДЗ-1(2) ФЗ

Характеристика определяется уставками:

« $X_{ф3}$ » – координата по оси X верхней границы характеристики;

« $R_{пф3}$ » – координат по оси R пересечения правой границы характеристики с осью R.

Угол наклона правой границы определяется уставкой « $\varphi_{л}$ , град».

2.7.2.5 Для исключения неселективного действия ступени ДЗ при КЗ в начале смежной линии с большим переходным сопротивлением и наличием составляющей нагрузочного режима используется адаптивная верхняя граница характеристики срабатывания ИО ДЗ-1(2) ФЗ. Работа алгоритма реализуется автоматически и не требует задания каких-либо дополнительных уставок.

2.7.2.6 Особенностью дистанционной защиты, входящей в данное устройство, является охват начала координат характеристиками ИО ступеней ДЗ. Это позволяет устранить проблему «мертвой зоны» по напряжению при близких КЗ на линии без использования специальных мер (подпитка от неповрежденных фаз, контур памяти и т.д.).

Для обеспечения строгой направленности ступени ДЗ-1(2) ФЗ используется сигнал органа направления мощности нулевой последовательности, работающего в прямом направлении (ОНМ НП-пр.). Этот же ОНМ НП применяется для обеспечения направленности действия ступеней ТЗНП.

2.7.2.7 Имеется возможность ввести запрет АПВ при срабатывании ДЗ-1(2) ФЗ. Это осуществляется с помощью уставки «Запрет АПВ».

2.7.2.8 Функционально-логическая схема блока ДЗ-1(2) ФЗ изображена на рисунке 22.

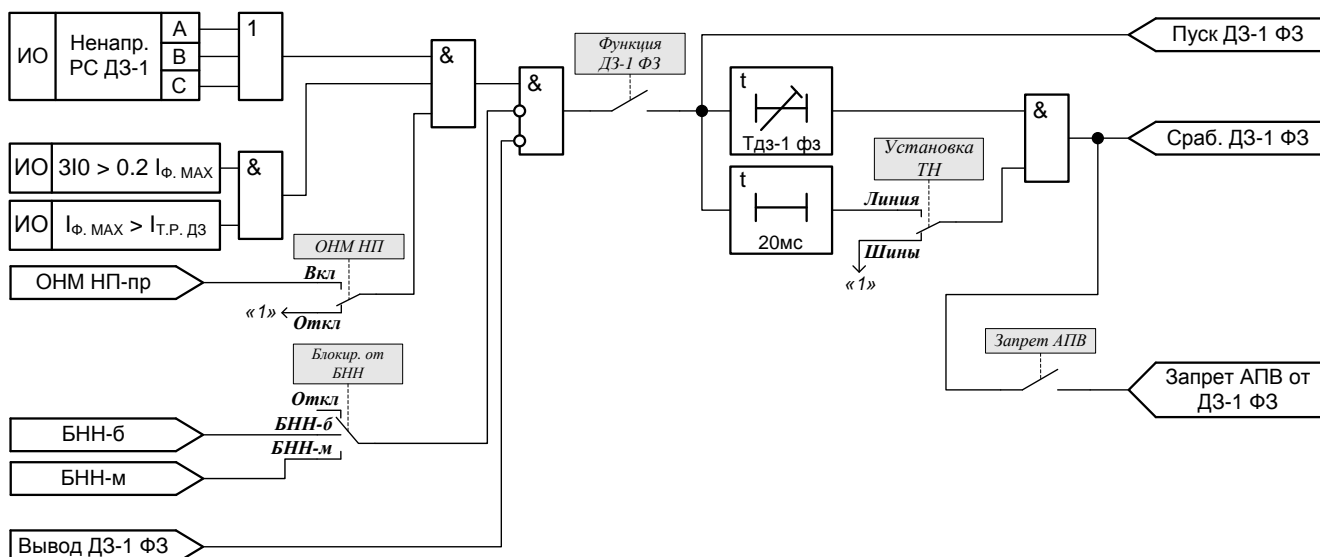


Рисунок 22 - Функционально-логическая схема блока ДЗ-1(2) ФЗ

2.7.2.9 Параметры ступени ДЗ-1(2) ФЗ приведены в таблице 18.

Таблица 18 – Параметры ступени ДЗ-1(2) ФЗ

Наименование параметра		Значение
1	Диапазон уставки по времени, с	0,00 – 99,00
2	Диапазон уставок по сопротивлениям (вторичные значения):	
	для «Хфз·Iном»	(по отношению к I <sub>НОМ</sub> вт.) 1,00 – 500,00
		(при I <sub>НОМ</sub> = 1 А, Ом/фазу) (1,00 – 500,00)
		(при I <sub>НОМ</sub> = 5 А, Ом/фазу) (0,20 – 100,00)
	для «Rп фз·Iном»	1,00 – 500,00
		(при I <sub>НОМ</sub> = 1 А, Ом/фазу) (1,00 – 500,00)
		(при I <sub>НОМ</sub> = 5 А, Ом/фазу) (0,20 – 100,00)
3	Диапазон уставки по углу «ф л», град.:	30 – 90
4	Дискретность уставок:	
	По времени, с	0,01
	По сопротивлению, Ом/фазу	0,01
5	Погрешность срабатывания по времени:*	
	выдержка более 1 с, % от уставки	±3
	выдержка менее 1 с, мс	±25
6	Время срабатывания ступени (при «Т, с — 0,00»), мс	20 – 60

\* Указывается погрешность элемента задержки функциональной схемы устройства. Полное время срабатывания ступени складывается из времени срабатывания самого ИО ступени, заданной задержки на срабатывание и времени действия выходного реле (составляет порядка 10 мс).

### 2.7.3 Ступени ДЗ от междуфазных КЗ

#### 2.7.3.1 ИО ступеней контролируют все контуры «фаза-фаза».

Сопrotивления подсчитываются по выражению:

$$\underline{Z}_{\phi_1\phi_2} = (\underline{U}_{\phi_1} - \underline{U}_{\phi_2}) / (\underline{I}_{\phi_1} - \underline{I}_{\phi_2}) \quad (15)$$

Значения напряжений и токов, используемых при расчете сопротивлений по выражению (15), приведены в таблице 19.

#### 2.7.3.2 Использование специального органа направления мощности (ОНМ).

ИО ступеней ДЗ выполнены с охватом начала координат. Это позволяет устранить проблему «мертвой зоны» по напряжению и обеспечить четкое действие ИО при близких КЗ на линии.

Таблица 19 - Значения напряжений и токов для расчета сопротивления

Сопrotивление петли	Числитель выражения (15)	Знаменатель выражения (15)
$\underline{Z}_{ab}$	$\underline{U}_a - \underline{U}_b$	$\underline{I}_a - \underline{I}_b$
$\underline{Z}_{bc}$	$\underline{U}_b - \underline{U}_c$	$\underline{I}_b - \underline{I}_c$
$\underline{Z}_{ca}$	$\underline{U}_c - \underline{U}_a$	$\underline{I}_c - \underline{I}_a$

Для обеспечения строгой направленности действия ступеней ДЗ используется специальный ОНМ. Данный орган контролирует направление повреждения и блокирует срабатывание ступеней ДЗ при КЗ «за спиной». ОНМ выполнен таким образом, что обеспечивает правильное определение направления повреждения при любых видах КЗ (в том числе при близких с просадкой напряжения). Обеспечивается отсутствие ложных срабатываний ОНМ при КЗ «за спиной» при токах до  $20 \cdot I_{ном}$ .

Единственный режим, в котором возможен отказ ОНМ, – включение на КЗ, в случае если защита подключена к ТН, который установлен на линии. Но этот недостаток характерен всем известным способам, работа которых опирается на напряжение предшествующего режима.

Для устранения данного недостатка предусмотрена возможность автоматического перевода в ненаправленный режим ступени ДЗ, которая ускоряется при включении выключателя. Данная возможность задается с помощью уставки «Вывод напр. ДЗ» в группе «Ускорение при включении».

По принципу действия ОНМ является импульсным (действующим кратковременно), т.к. основывается на расчете аварийных составляющих тока и напряжения. В случае если аварийный режим сохраняется более 40 мс, то направление КЗ фиксируется и используется до исчезновения признаков повреждения. Наличие такого подхвата позволяет применять ОНМ совместно с медленнодействующими ступенями ДЗ.



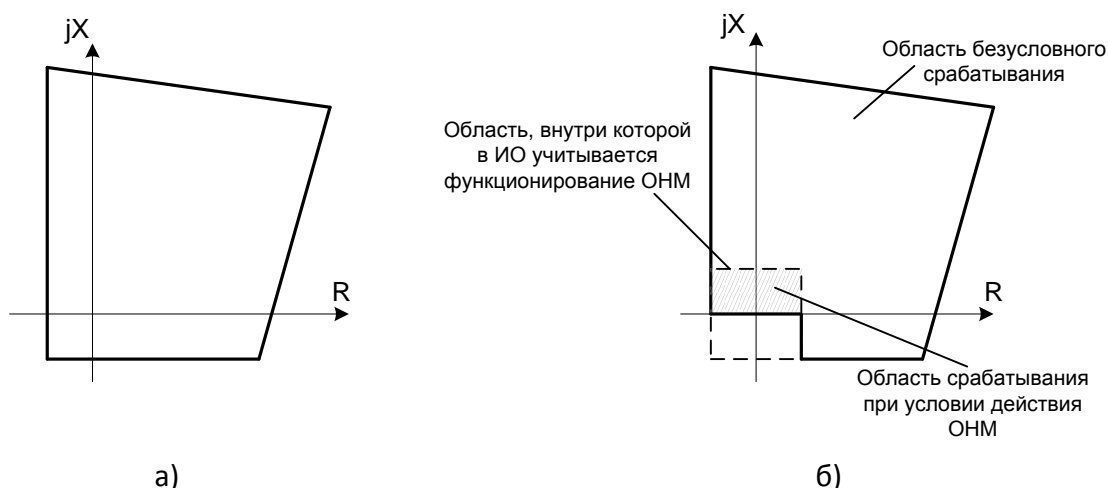


Рисунок 23 - Характеристики срабатывания РС  
(а – ненаправленное РС, б – направленное РС)

Совместное использование ИО ДЗ и специального ОНМ позволяет получить аналог направленного РС. Использование ОНМ для каждой ступени ДЗ задается независимо с помощью уставки «ОНМ». Благодаря этому, возможно использование двух типов РС:

— **ненаправленное РС («ОНМ — Откл»)** – ОНМ для данной ступени никогда не используется. Характеристика срабатывания ненаправленного РС изображена на рисунке 23;

— **направленное РС («ОНМ — Вкл»)** – ОНМ автоматически вводится в действие при близких КЗ (область вокруг начала координат) и обеспечивает четкую направленность действия ступени ДЗ. Характеристика срабатывания направленного РС изображена на рисунке 23.

В дальнейшем при описании соответствующих ступеней ДЗ от междуфазных КЗ приводятся характеристики срабатывания ИО без учета действия ОНМ. При условии использования ОНМ характеристики в области вокруг начала координат будут принимать вид, аналогичный изображенному на рисунке 23, б.

2.7.3.3 Для исключения ложного срабатывания ступеней ДЗ при возникновении режима качаний предусмотрен пуск от БК.

#### 2.7.4 Первая ступень ДЗ от междуфазных КЗ (ДЗ-1 ФФ)

2.7.4.1 Ступень предназначена для защиты большей части линии от междуфазных КЗ.

2.7.4.2 Характеристика срабатывания ИО изображена на рисунке 24.

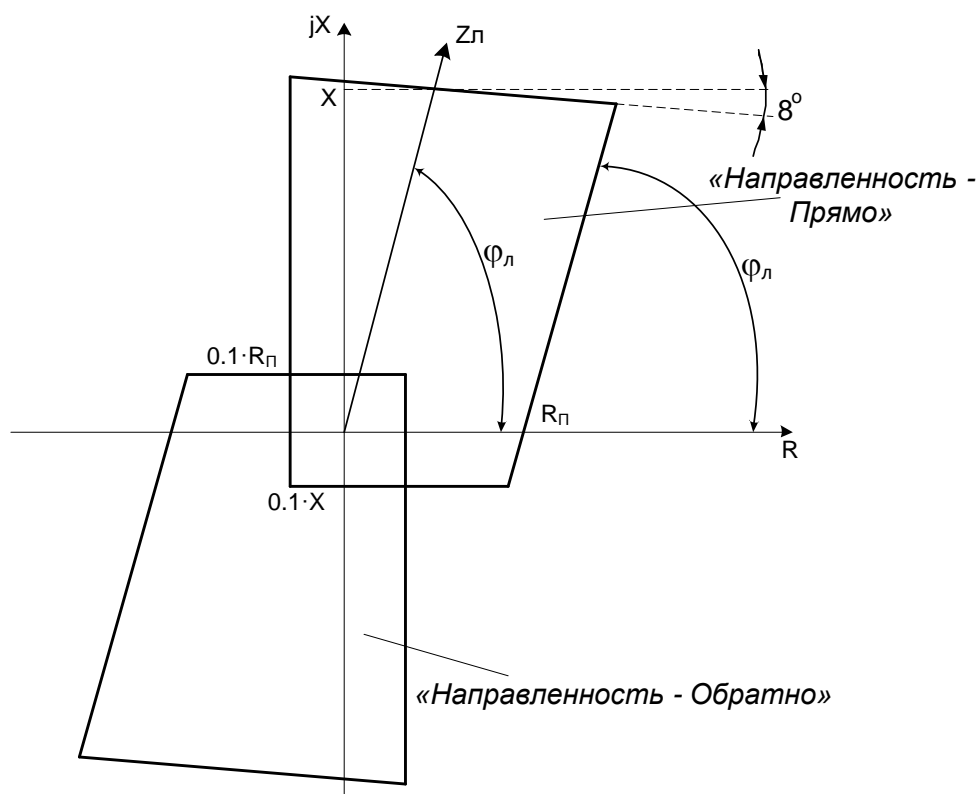


Рисунок 24 - Характеристика срабатывания ИО ДЗ-1 ФФ

Характеристика определяется уставками:

«X» – координата по оси X пересечения верхней границы характеристики с прямой сопротивления линии;

« $R_{\Gamma}$ » – координата по оси R пересечения правой границы характеристики с осью R;

« $\varphi_{\Gamma}$ » – характеристический угол линии (этот же угол определяет наклон правой границы характеристики);

«Направлен.» — определяет направление действия ступени. В зависимости от значения уставки («Прямо» или «Обратно») характеристика симметрично отражается относительно начала координат комплексной плоскости сопротивлений.

2.7.4.3 Для обеспечения строгой направленности действия ступени используется специальный ОНМ. В случае необходимости (например, при снятии полной характеристики срабатывания ИО) можно вывести его из действия с помощью уставки «ОНМ» в группе «ДЗ-1 ФФ». Но в штатном режиме выводить ОНМ для первой ступени ДЗ категорически не рекомендуется, т.к. это может вызвать неселективное действие.

Направление действия ОНМ автоматически меняется в зависимости от значения уставки «Направлен.»: если задано «Прямо», то ОНМ разрешает пуск при направлении мощности от шин к линии, «Обратно» — соответственно от линии к шинам.

2.7.4.4 Ступень выполнена с контролем БК. Возможен пуск от сигнала ввода быстродействующих защит (БК-б), обеспечивающего кратковременный ввод, либо от сигнала ввода медленнодействующих защит (БК-м). Контролируемый сигнал задается с помощью уставки «Пуск от УБК» в группе «ДЗ-1 ФФ».

Если междуфазное КЗ произошло в зоне действия ДЗ-1 ФФ и при этом в течение времени ввода сработали направленные ИО ДЗ-2 ФФ, то пусковой сигнал от БК подхватывается

и удерживается даже после истечения времени ввода. Возврат защиты происходит только после возврата ИО хотя бы одной из ступеней ДЗ-1 ФФ или ДЗ-2 ФФ.

2.7.4.5 Для повышения надежности действия при близких трехфазных КЗ предусмотрен подхват срабатывания ИО ДЗ-1 ФФ от ненаправленного ИО ДЗ-2 ФФ. В этом случае ДЗ-1 ФФ удерживается в сработавшем состоянии даже после возврата всех ИО данной ступени. Возврат ступени возможен лишь после возврата ненаправленного ИО ДЗ-2 ФФ. Наличие подхвата определяется уставкой «Подхв. от ДЗ-2» в группе «ДЗ-1 ФФ».

2.7.4.6 Имеется возможность ввести запрет АПВ при срабатывании данной ступени ДЗ. Это осуществляется с помощью уставки «Запрет АПВ».

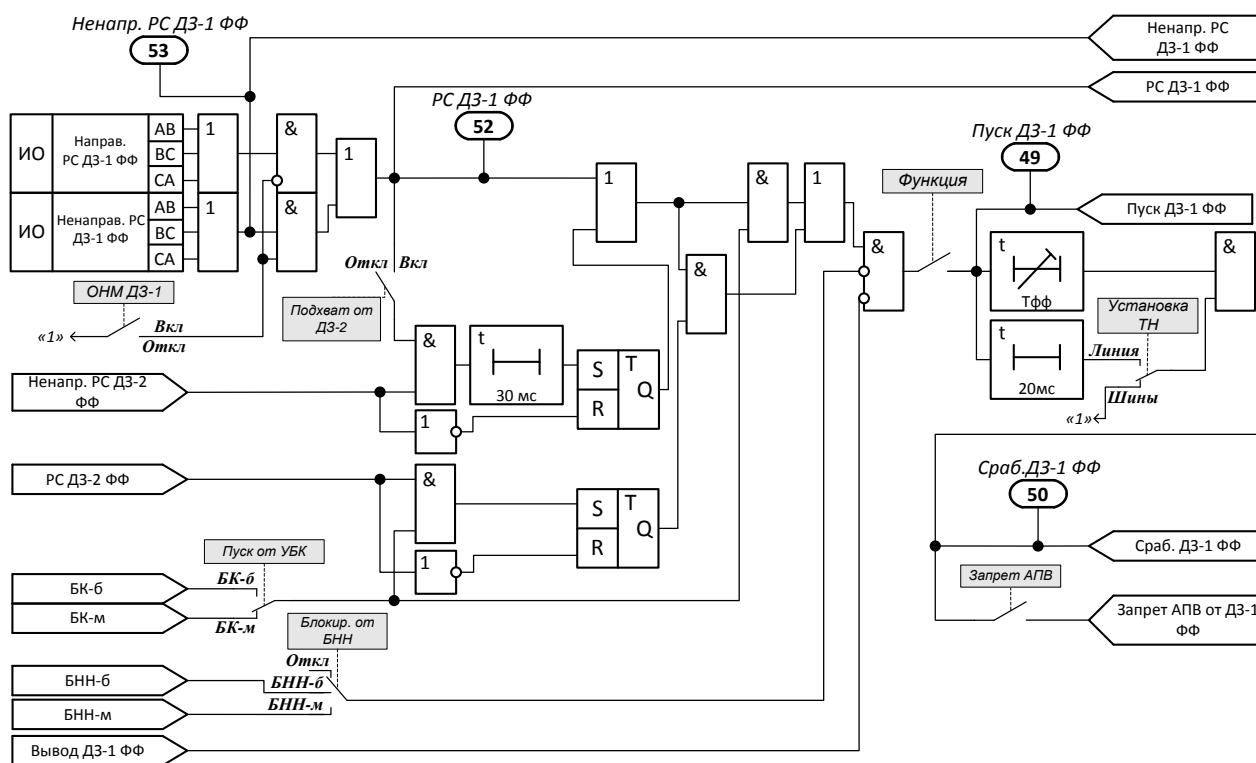


Рисунок 25 - Функционально-логическая схема блока ДЗ-1 ФФ

2.7.4.7 Параметры ступени ДЗ-1 ФФ приведены в таблице 18.

Таблица 18

Наименование параметра	Значение
1 Диапазон уставки по времени, с	0,00 – 99,00
2 Диапазон уставок по сопротивлениям (вторичные значения):	
для «Хфφ·Iном»	(по отношению к I <sub>НОМ ВТ.</sub> )
	(при I <sub>НОМ</sub> = 1 А, Ом/фазу)
	(при I <sub>НОМ</sub> = 5 А, Ом/фазу)
для «Rп фφ·Iном»	
	(при I <sub>НОМ</sub> = 1 А, Ом/фазу)
	(при I <sub>НОМ</sub> = 5 А, Ом/фазу)
3 Диапазон уставки по углу «φ л», град.:	30 – 90
4 Дискретность уставок:	
по времени, с	0,01

Наименование параметра		Значение
5	по сопротивлению, Ом/фазу	0,01
	по углу, град	1
5	Погрешность срабатывания по времени:*	
	выдержка более 1 с, % от уставки	$\pm 3$
	выдержка менее 1 с, мс	$\pm 25$
6	Время срабатывания ступени (при «Т, с — 0,00»), мс	30 – 60

\* Указывается погрешность элемента задержки функциональной схемы устройства. Полное время срабатывания ступени складывается из времени срабатывания самого ИО ступени, заданной задержки на срабатывание и времени действия выходного реле (составляет порядка 10 мс).

### 2.7.5 Вторая ступень ДЗ от междуфазных КЗ (ДЗ-2 ФФ)

2.7.5.1 Ступень предназначена для срабатывания при междуфазных КЗ по всей длине защищаемой линии.

2.7.5.2 Характеристика срабатывания ИО ДЗ-2 ФФ по форме и способу задания уставок аналогична характеристике ступени ДЗ-1 ФФ.

2.7.5.3 Для обеспечения строгой направленности действия ступени используется специальный ОНМ. В ряде случаев допускается его вывод из действия с помощью уставки «ОНМ» в группе «ДЗ-2 ФФ». В этом случае ступень будет резервировать КЗ «за спиной» на шинах.

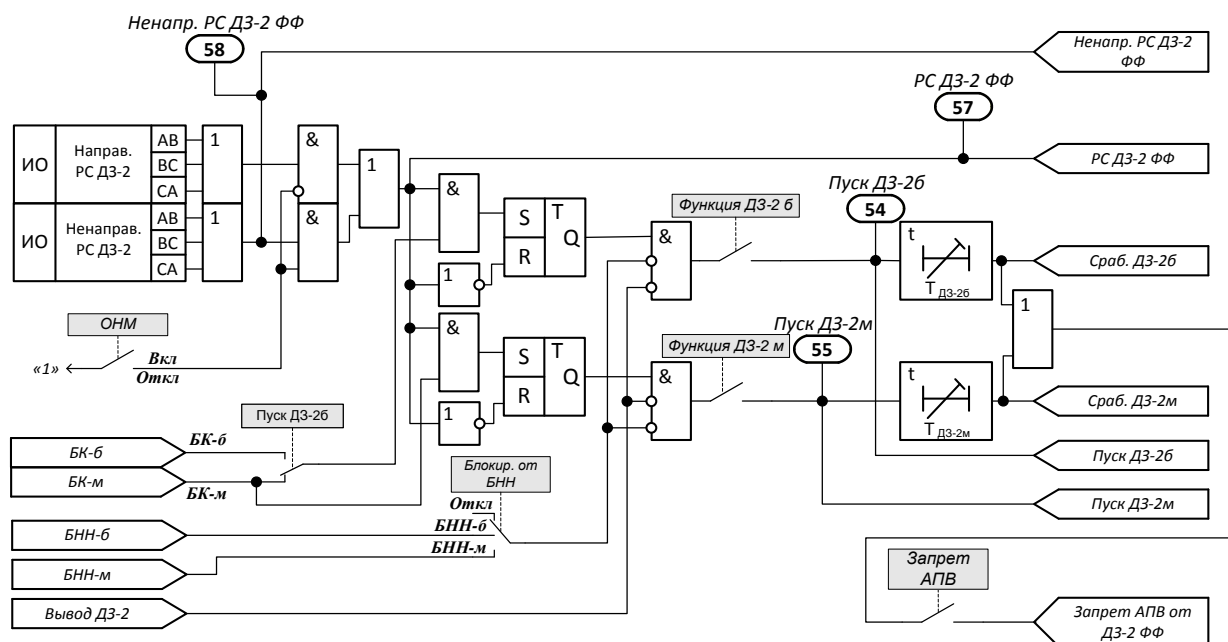


Рисунок 26 - Функционально-логическая схема блока ДЗ-2 ФФ

2.7.5.4 Логика ступени ДЗ-2 ФФ содержит две цепочки формирования сигнала на отключение («подступени»): быстродействующая ДЗ-2б и медленнодействующая ДЗ-2м. Они имеют общие измерительные органы, логику контроля ОНМ, БНН, но имеют независимые выдержки времени на срабатывание и пуск от БК.

Ступень ДЗ-2б может пускаться от сигнала ввода быстродействующих защит БК-б, либо от сигнала ввода медленнодействующих защит БК-м. Контролируемый сигнал задается с помощью уставки «Пуск ДЗ-2б» в группе «ДЗ-2 ФФ».

Ступень ДЗ-2м всегда пускается от сигнала ввода медленнодействующих защит БК-м.

2.7.5.5 Если междуфазное КЗ произошло в зоне действия ДЗ-2 ФФ, то пусковой сигнал от БК подхватывается и удерживается даже после истечения времени ввода. Возврат защиты происходит только после возврата всех ИО ступени ДЗ-2 ФФ. Данная логика реализована независимо для каждой подступени.

2.7.5.6 Имеется возможность ввести запрет АПВ при срабатывании данной ступени ДЗ. Это осуществляется с помощью уставки «Запрет АПВ».

2.7.5.7 Параметры ступени ДЗ-2 ФФ приведены в таблице 20.

Таблица 20 - Параметры ступени ДЗ-2 ФФ

Наименование параметра	Значение
1 Диапазон уставок по времени, с:	
для «Тдз-2б»	0,00 – 99,00
для «Тдз-2м»	0,00 – 99,00
2 Диапазон уставок по сопротивлениям (вторичные значения):	
для «Х·I <sub>НОМ</sub> » (по отношению к I <sub>НОМ ВТ.</sub> )	1,00 – 500,00
(при I <sub>НОМ</sub> = 1 А, Ом/фазу)	(1,00 – 500,00)
(при I <sub>НОМ</sub> = 5 А, Ом/фазу)	(0,20 – 100,00)
для «Rп·I <sub>НОМ</sub> »	1,00 – 500,00
(при I <sub>НОМ</sub> = 1 А, Ом/фазу)	(1,00 – 500,00)
(при I <sub>НОМ</sub> = 5 А, Ом/фазу)	(0,20 – 100,00)
3 Диапазон уставки по углу «Ф л», град.:	30 – 90
4 Дискретность уставок:	
по времени, с	0,01
по сопротивлению, Ом/фазу	0,01
по углу, град	1
5 Погрешность срабатывания по времени:*	
выдержка более 1 с, % от уставки	±3
выдержка менее 1 с, мс	±25

\* Указывается погрешность элемента задержки функциональной схемы устройства. Полное время срабатывания ступени складывается из времени срабатывания самого ИО ступени, заданной задержки на срабатывание и времени действия выходного реле (составляет порядка 10 мс).

2.7.6 Третья, четвертая и пятая ступени ДЗ от междуфазных КЗ (ДЗ-3, ДЗ-4 и ДЗ-5)

2.7.6.1 Ступени дистанционной защиты ДЗ-3, ДЗ-4, ДЗ-5 имеют независимые уставки по времени и характеристикам срабатывания.

2.7.6.2 Характеристика срабатывания ИО ступеней ДЗ-3 (4,5) изображена на рисунке 27.

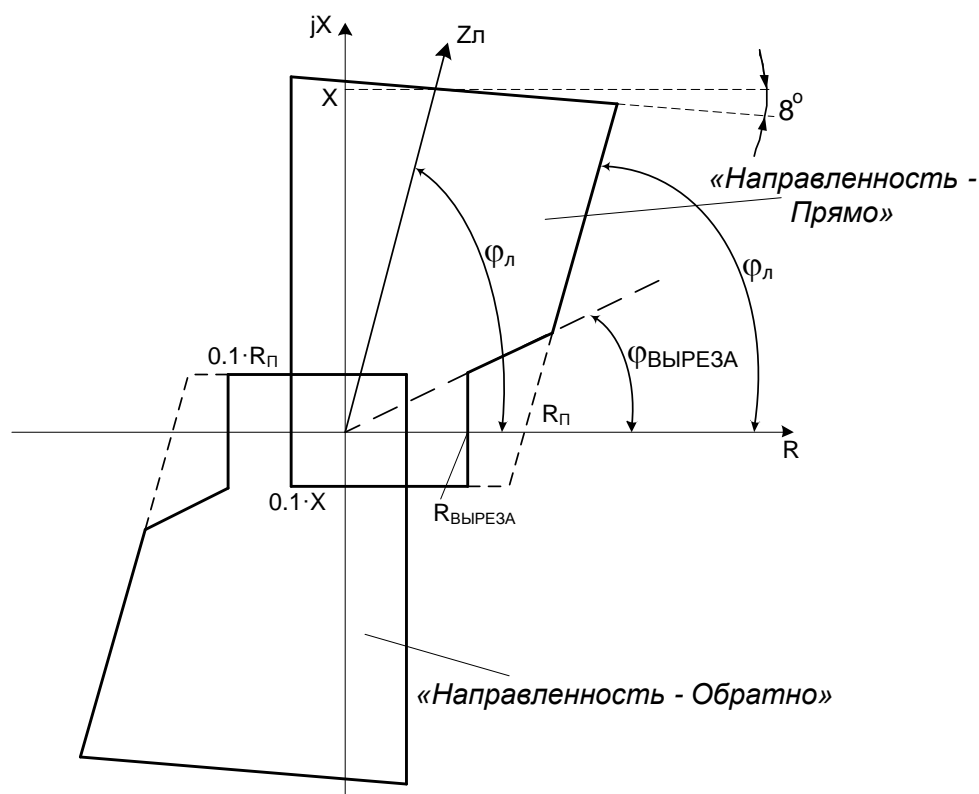


Рисунок 27 - Характеристика срабатывания ИО ДЗ-3 (4,5)

Характеристика определяется уставками:

«X» – координата по оси X пересечения верхней границы характеристики с прямой сопротивления линии;

«R<sub>п</sub>» – координата по оси R пересечения правой границы характеристики с осью R;

«φ<sub>л</sub>» – характеристический угол линии (этот же угол определяет наклон правой границы характеристики);

«Вырез» – определяет наличие выреза для отстройки от нагрузочного режима;

«φ выреза» – угол сектора выреза для отстройки от нагрузочного режима (используется, если уставка «Вырез – Вкл»);

«R<sub>выреза</sub>» – координата по оси R границы выреза для отстройки от нагрузочного режима (используется, если уставка «Вырез – Вкл»). Если величина данной уставки менее  $0,1 \cdot R_{п}$ , то она автоматически принимается равной  $0,1 \cdot R_{п}$ ;

«Направлен.» – определяет направление действия ступени. В зависимости от значения уставки («Прямо» или «Обратно») характеристика симметрично отражается относительно начала координат комплексной плоскости сопротивлений.

Особенностью характеристики срабатывания ИО ДЗ-3 (4,5) в отличие от характеристик ДЗ-1 и ДЗ-2 является наличие выреза для отстройки от нагрузочного режима.

2.7.6.3 Для обеспечения строгой направленности действия ступеней используется специальный ОНМ. В ряде случаев допускается его вывод из действия с помощью уставки «ОНМ» в соответствующей группе уставок «ДЗ-3 (4,5)».

Направление действия ОНМ автоматически меняется в зависимости от значения уставки «Направлен.»: если задано «Прямо», то ОНМ разрешает пуск при направлении мощности от шин к линии, «Обратно» – соответственно от линии к шинам.

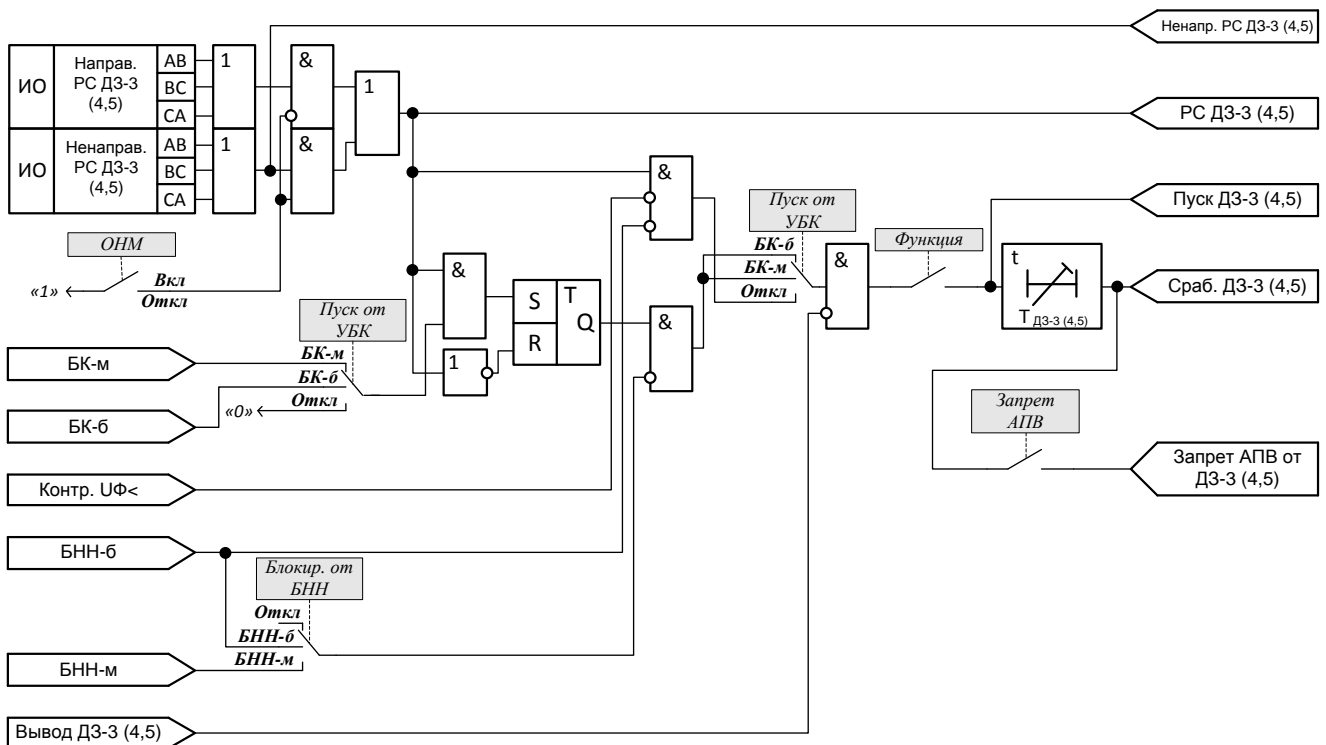


Рисунок 28 - Функционально-логическая схема блока ДЗ-3 (4,5)

2.7.6.4 С помощью уставки «Пуск от УБК» можно задать три режима:

- пуск ступени от сигнала ввода быстродействующих защит («БК-б»);
- пуск ступени от сигнала ввода медленнодействующих защит («БК-м»);

— без контроля УБК («Откл»). В этом случае для данной ступени автоматически вводится контроль БНН-б. В режиме вывода контроля от БК также предусмотрена дополнительная блокировка при снижении всех фазных напряжений ниже уставки «Уконтр», действующая без выдержки времени.

2.7.6.5 Имеется возможность ввести запрет АПВ при срабатывании данной ступени ДЗ. Это осуществляется с помощью уставки «Запрет АПВ».

2.7.6.6 Параметры ступеней ДЗ-3 (4,5) приведены в таблице 21.

Таблица 21 – Параметры ступеней ДЗ-3 (4,5)

Наименование параметра		Значение
1	Диапазон уставки по времени, с:	0,00 – 99,00
2	Диапазон уставок по сопротивлениям (вторичные значения):	
	для «X·I <sub>НОМ</sub> » (по отношению к I <sub>НОМ ВТ.</sub> )	1,00 – 500,00
	(при I <sub>НОМ</sub> = 1 А, Ом/фазу)	(1,00 – 500,00)
	(при I <sub>НОМ</sub> = 5 А, Ом/фазу)	(0,20 – 100,00)
	для «R <sub>п</sub> ·I <sub>НОМ</sub> »	1,00 – 500,00
	(при I <sub>НОМ</sub> = 1 А, Ом/фазу)	(1,00 – 500,00)
	(при I <sub>НОМ</sub> = 5 А, Ом/фазу)	(0,20 – 100,00)
	для «R <sub>выр</sub> ·I <sub>НОМ</sub> » (по отношению к I <sub>НОМ ВТ.</sub> )	1,00 – 200,00
	(при I <sub>НОМ</sub> = 1 А, Ом/фазу)	(1,00 – 200,00)
	(при I <sub>НОМ</sub> = 5 А, Ом/фазу)	(0,20 – 40,00)

	Наименование параметра	Значение
3	Диапазон уставок по углу, град.:	
	для « <i>φ</i> л»	30 – 90
	для « <i>φ</i> выреза»	5 – 60
4	Дискретность уставок:	
	по времени, с	0,01
	по сопротивлению, Ом/фазу	0,01
	по углу, град	1
5	Погрешность срабатывания по времени:*	
	выдержка более 1 с, % от уставки	±3
	выдержка менее 1 с, мс	±25

\* Указывается погрешность элемента задержки функциональной схемы устройства. Полное время срабатывания ступени складывается из времени срабатывания самого ИО ступени, заданной задержки на срабатывание и времени действия выходного реле (составляет порядка 10 мс).

### 2.7.7 Ускорение при включении выключателя

2.7.7.1 Предусмотрено ускорение любой из ступеней ДЗ при включении выключателя. Ускорение вводится автоматически на время, задаваемое уставкой «Тввода уск» в группе «Ускорение при включении», при любых включениях выключателя.

Диапазон значений уставки от 0,10 до 10,00 с, с шагом 0,01 с.

2.7.7.2 Имеется возможность задать контроль отсутствия напряжения на линии при вводе ускорения. Функция задаётся уставкой «Контроль Увл» в группе «Ускорение при включении». Отсутствие напряжения на линии определяется с помощью ИО минимального напряжения на линии, порог срабатывания которого задается уставкой «Умин.вл, В» в группе «Ускорение при включении». Пуск ускорения происходит, если ИО находится в сработанном состоянии перед включением выключателя (до момента исчезновения сигнала РПО).

В качестве источника информации о напряжении на линии может выступать ШОН. В этом случае в его цепи устанавливается шунт, напряжение с которого заводится на вход напряжения «Увл». При использовании ШОН достаточно сложно обеспечить точное соответствие напряжения на входе  $U_{вл}$  (напряжение с шунта) устройства реальному первичному, поэтому предусмотрена возможность цифровым способом откорректировать измеряемое вторичное напряжение и привести его в соответствие с реальным первичным напряжением линии. Для этого предусмотрена уставка «Ускорение при включении –  $K_{вл}$ », которая принимает значения от 0,50 до 2,00.

Откорректированное вторичное напряжение линии рассчитывается по выражению:

$$U_{вл} = U_{вл \text{ ИЗМЕРЕННОЕ}} \times K_{вл} \quad (15)$$

Уставка « $K_{вл}$ » имеет свою значимость только при использовании ШОН в качестве дополнительного ТН, в ином случае нужно принять « $K_{вл} = 1$ ».

Для удобства проведения наладочных работ на индикаторе устройства в режиме «Контроль» отображаются действующие значения и фазы напряжений до цифровой коррекции и после соответственно: «Увл\_изм» и «Увл».

Так же возможно использование внешнего реле контроля напряжения на линии. В этом случае, для одного из дискретных входов задается функция «Внеш. реле напряж». На этот вход подается сигнал от внешнего реле минимального напряжения, контролирующего



напряжение на линии. Пуск ускорения происходит, если сигнал на дискретном входе контроля напряжения на линии присутствует перед включением выключателя (до момента исчезновения сигнала РПО). В случае, использования внешнего реле минимального напряжения, что задается уставкой «Внеш.реле напр», внутренний измерительный орган минимального напряжения не задействуется (см. рисунок 29).

2.7.7.3 При вводе ускорения имеется возможность задать контроль наличия симметричного напряжения на смежном элементе (шинах). Функция задается уставкой «Контроль Ушин» в группе «Ускорение при включении». Наличие напряжения на шинах определяется с помощью ИО максимального фазного напряжения на шинах, порог срабатывания которого задается уставкой «Uмакс.шин, В» в группе «Ускорение при включении», и с помощью ИО минимального напряжения обратной и нулевой последовательностей, пороги срабатывания которых задаются соответствующими уставками «U2шин, В» и «3U0шин, В» в группе «Ускорение при включении». Пуск ускорения происходит, если ИО находятся в сработавшем состоянии перед включением выключателя (до момента исчезновения сигнала РПО).

Функционально-логическая схема блока ввода ускорения защиты при включении выключателя изображена на рисунке 29.

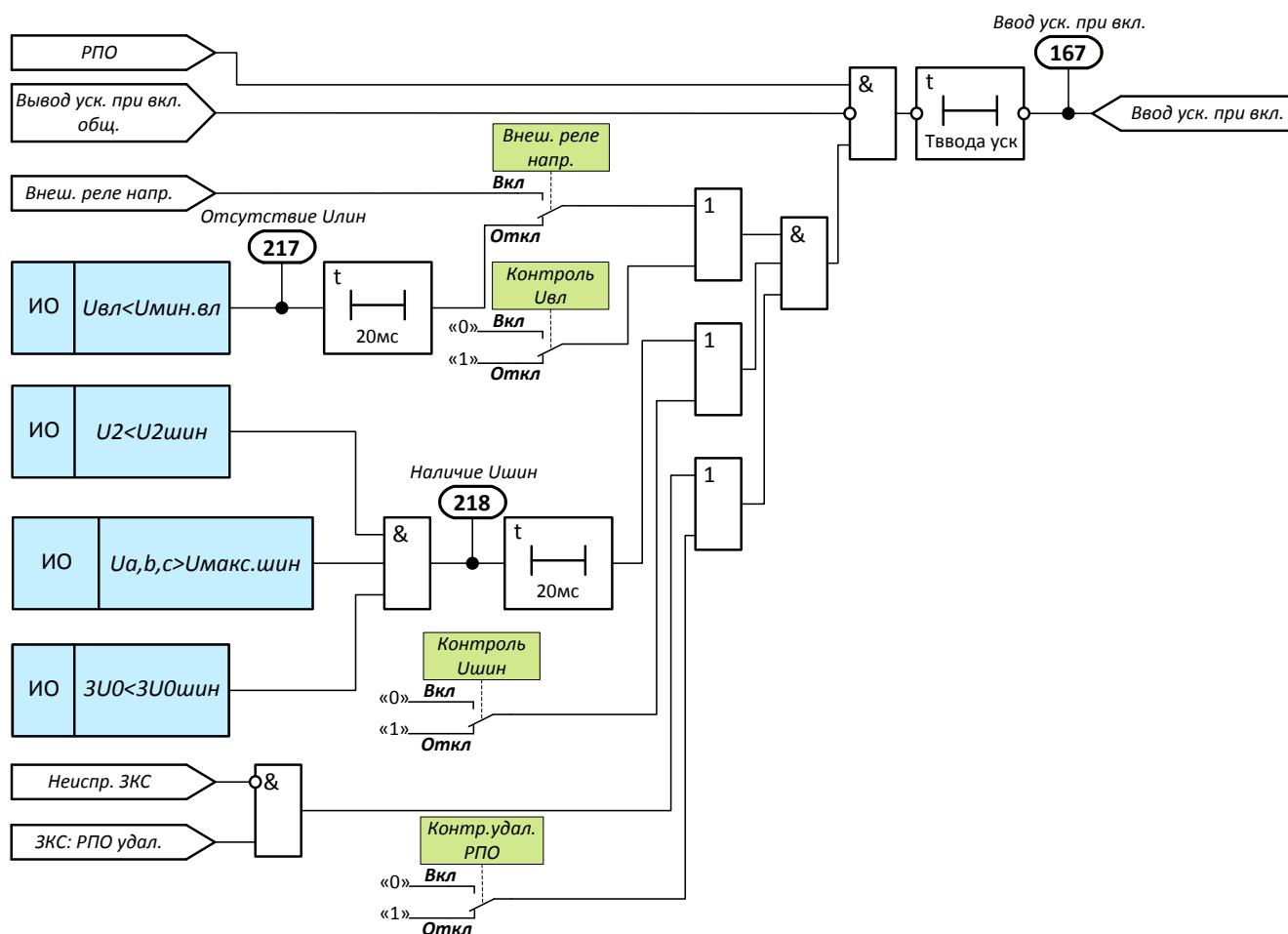


Рисунок 29 - Функционально-логическая схема блока ввода ускорения защиты при включении выключателя

2.7.7.4 Имеется возможность ввести контроль состояния выключателя на противоположном конце линии с помощью уставки «Контр.удал.РПО». В этом случае контролируется одновременное наличие сигнала «РПО удал.» и отсутствие неисправности ЗКС.

2.7.7.5 Выдержка времени на срабатывание при ускорении задается уставкой «Тускор. дз». Диапазон значений уставки от 0 до 5,00 секунд с шагом 0,01 с.

2.7.7.6 Срабатывание ускоряемой ступени ДЗ производится по упрощенной логике – без контроля БК и БНН.

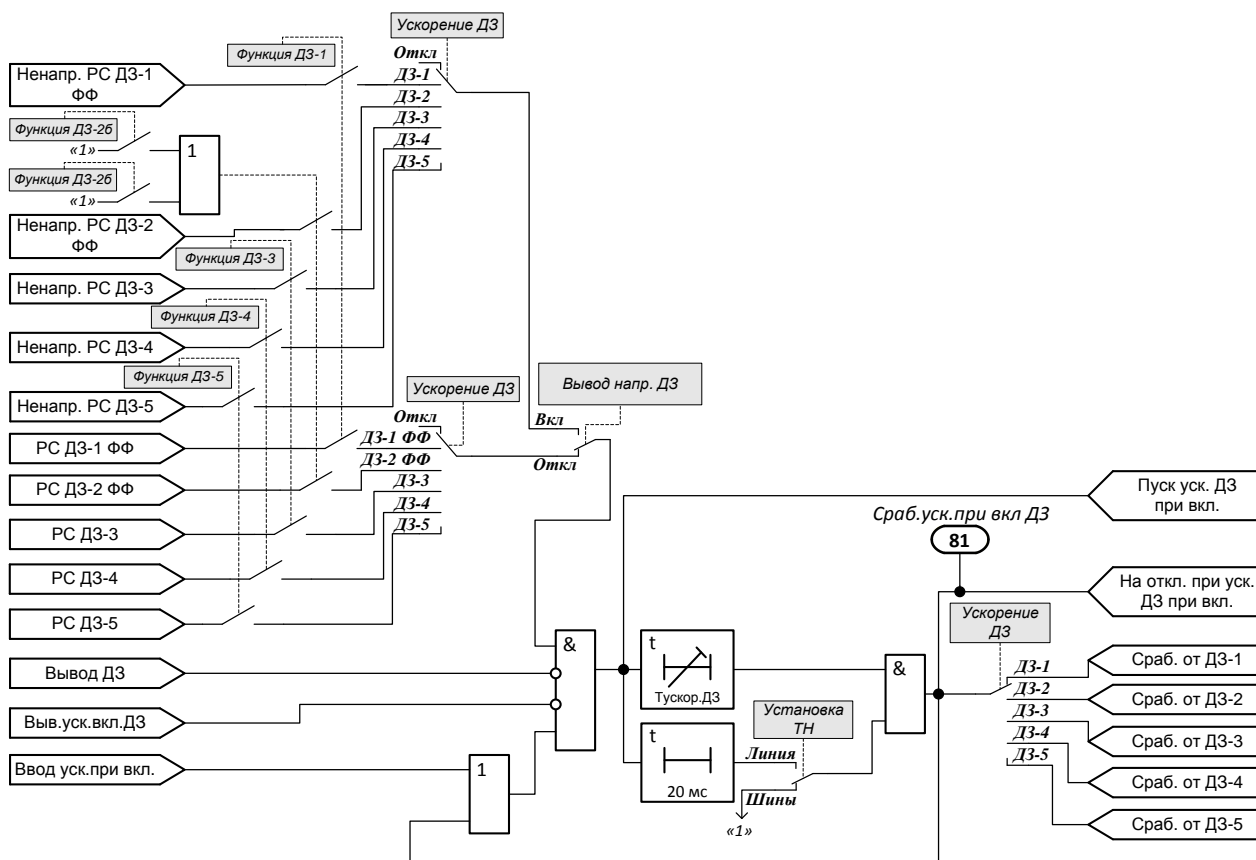


Рисунок 30 - Функционально-логическая схема блока ускорения ДЗ при включении выключателя

2.7.7.7 Возможен вывод направленности ускоряемой ступени ДЗ на время ввода ускорения с помощью уставки «Вывод напр. ДЗ». В данном случае характеристика ИО сопротивления не меняется, а лишь выводится ОНМ.

2.7.7.8 Для оперативного вывода функции ускорения из действия предусмотрен входной сигнал «Вывод ускорения ДЗ и ТЗНП при включении», который является общим для вывода функций ускорения при включении ДЗ и ТЗНП.

2.7.7.9 При выводе из действия отдельной ступени ДЗ по одному из дискретных входов, заданных на функции «Вывод ДЗ-1 ФФ», «Вывод ДЗ-1 ФФ», «Вывод ДЗ-2», «Вывод ДЗ-3», «Вывод ДЗ-4» и «Вывод ДЗ-5» возможность работы с ускорением для неё сохраняется.

## 2.7.8 Оперативное ускорение

2.7.8.1 В устройстве предусмотрено оперативное ускорение одной из ступеней ДЗ, ввод которого осуществляется изменением режима виртуального ключа «ОУ ДЗ». Оперативное ускорение можно задать для любой ступени ДЗ.

2.7.8.2 Выдержка времени на срабатывание при оперативном ускорении задается с помощью уставки «Тоу дз». Диапазон значений уставки от 0 до 5,00 с, с шагом 0,01 с.

2.7.8.3 Пуск оперативно ускоренной ступени ДЗ может производиться от сигнала ввода медленнодействующих защит БК-м, либо быстродействующих БК-б. Сигнал выбирается с

помощью уставки «*Пуск ДЗ*» в группе «*Оперативное ускорение*». Данный параметр является независимым от настройки той же ступени ДЗ без ускорения.

При выводе контроля БК автоматически вводится контроль БНН-б (независимо от значения уставки «*Блок. ДЗ от БНН*»).

2.7.8.4 С помощью уставки «*Блок. ДЗ от БНН*» в группе «*Оперативное ускорение*» имеется возможность вывести из действия автоматическую блокировку оперативно ускоренной ступени ДЗ при срабатывании БНН или выбрать блокирующий сигнал – *БНН-б* или *БНН-м*.

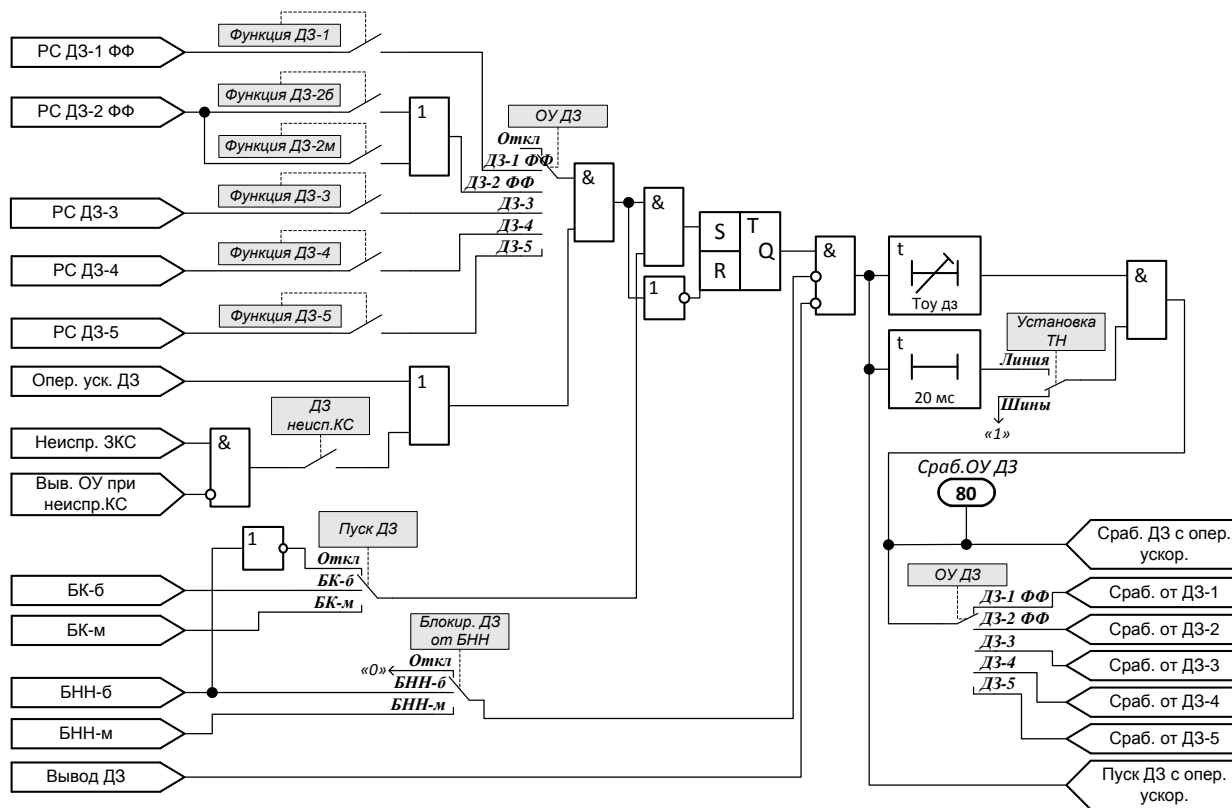


Рисунок 31 - Функционально-логическая схема блока оперативного ускорения ДЗ

2.7.8.5 При выявлении неисправности всех защитных КС и выводе ступеней ДЗЛ предусмотрен автоматический ввод ускорения ступени ДЗ, для которой задана функция оперативного ускорения. Данная возможность задается уставкой «*ДЗ неисп.КС*». Для оперативного вывода автоматически вводимого ускорения предусмотрен дискретный вход «*Выв. ОУ при неиспр. ЗКС*».

## 2.8 Токовая направленная защита нулевой последовательности (ТЗНП)

### 2.8.1 Общее описание функционирования

2.8.1.1 Устройство содержит шесть ступеней ТЗНП (*ТЗНП-1, ТЗНП-2, ТЗНП-3, ТЗНП-4, ТЗНП-5 и ТЗНП-6*) с независимой выдержкой времени от КЗ на землю, реагирующих на первую гармонику тока нулевой последовательности.

2.8.1.2 Имеется возможность для каждой ступени независимо задать время и ток срабатывания. Данные параметры определяются соответствующими уставками в группах «*ТЗНП-1 (2,3,4,5,6)*».

При значении уставки «Установка ТН – Линия» время срабатывания ступеней ТЗНП будет не менее 10 мс.

2.8.1.3 Оперативный вывод из действия ступеней ТЗНП производится с помощью виртуального ключа «ТЗНП» (см. Приложение Д).

Имеется возможность вывести из действия по отдельности любую из ступеней ТЗНП с помощью входных сигналов с соответствующей функцией – «Вывод ТЗНП-1 (2, 3, 4, 5, 6)». Однако, при наличии ускорения для выведенной по входному сигналу ступени, работа с ускорением для неё сохраняется.

2.8.1.4 Каждая ступень ТЗНП может быть выполнена направленной. При этом для каждой ступени предусмотрена возможность выбора направления действия – в прямом или обратном направлении. Направление действия ступени задается уставкой «ОНМ» в соответствующей группе «ТЗНП». Для определения направления используются органы направления мощности нулевой последовательности, работающие в прямом (ОНМ НП-пр.) и обратном (ОНМ НП-обр.) направлениях.

С помощью уставки «Режим ОНМ» можно установить режим работы ОНМ в заданном направлении:

— «Разреш.»: при значении уставки «ОНМ – Прямо» пуск ступени ТЗНП разрешается при срабатывании органа ОНМ НП-пр.; при значении уставки «ОНМ – Обратно» – при срабатывании ОНМ НП-обр.;

— «Разр и Блок»: при значении уставки «ОНМ – Прямо» пуск ступени ТЗНП разрешается при срабатывании ОНМ НП-пр. или несрабатывании ОНМ НП-обр.; при значении уставки «ОНМ – Обратно» – при срабатывании ОНМ НП-обр. или несрабатывании ОНМ НП-пр.

2.8.1.5 С помощью уставки «ОНМ при БНН» в группах уставок ступеней ТЗНП имеется возможность задать один из вариантов действия логики при срабатывании БНН:

— срабатывание БНН не вызывает изменения логики действия ступени ТЗНП («Игнор.»);

— вывод ступени при появлении сигнала БНН («Ступень»);

— ступень переводится в ненаправленный режим работы при появлении сигнала БНН («Направл.»).

2.8.1.6 Имеется возможность ввести запрет АПВ при срабатывании каждой ступени ТЗНП. Это осуществляется с помощью уставки «Запрет АПВ».

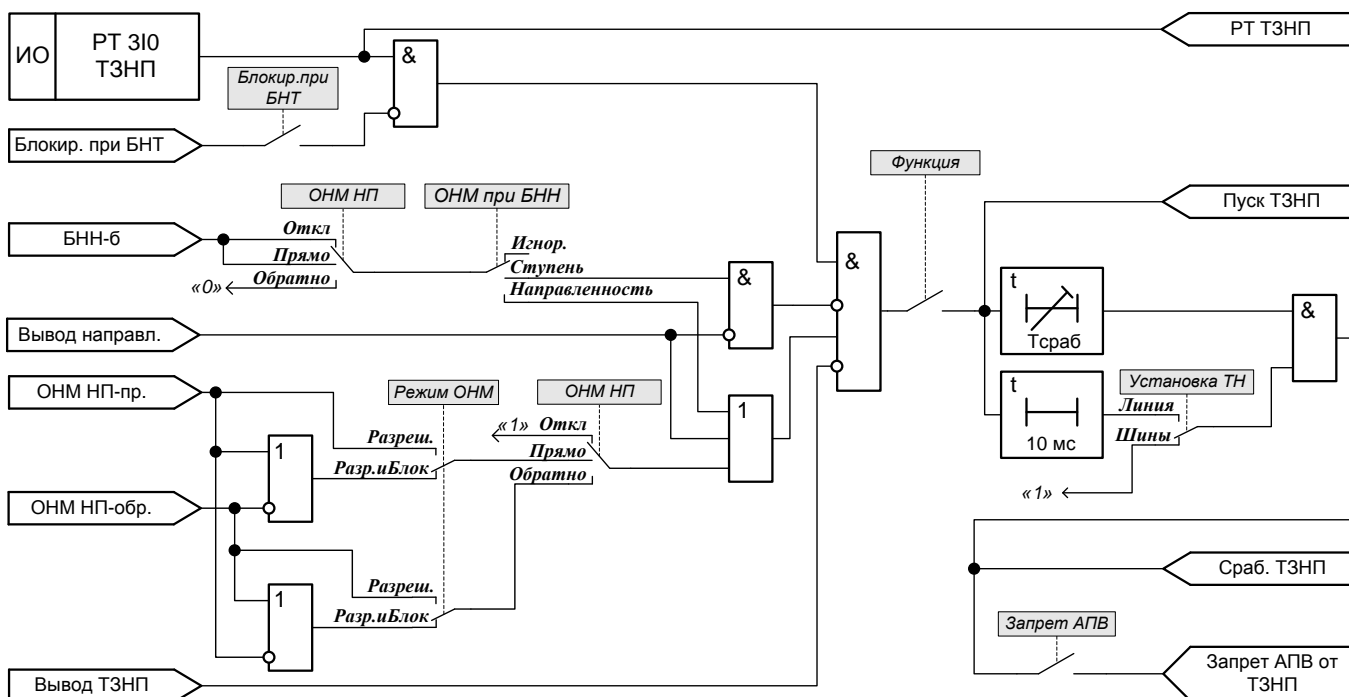


Рисунок 32 - Функционально-логическая схема ступеней ТЗНП

2.8.1.7 Параметры ступеней ТЗНП приведены в таблице 22.

Таблица 22 – Параметры ступеней ТЗНП

Наименование параметра	Значение
1 Диапазон уставок по времени, с:	0,00 – 99,00
2 Диапазон уставок по току $3I_0$ : « $3I_0/I_{НОМ}$ » (по отношению к $I_{НОМ ВТ.}$ ), о.е. (при $I_{НОМ} = 1 \text{ A, A}$ ) (при $I_{НОМ} = 5 \text{ A, A}$ )	0,05 – 30,00 (0,05 – 30,00) (0,25 – 150,00)
3 Дискретность уставок: по времени, с по току $3I_0$ , А	0,01 0,01
4 Основная погрешность срабатывания: по току $3I_0$ , от уставки, % по времени: * выдержка более 1 с, % от уставки выдержка менее 1 с, мс	$\pm 5$ $\pm 3$ $\pm 25$
5 Коэффициент возврата по току	0,95 – 0,92**
6 Время срабатывания ИО тока $3I_0$ , мс, не более	35
7 Время возврата ИО тока $3I_0$ , мс, не более	40

\* Указывается погрешность элемента задержки функциональной схемы устройства. Полное время срабатывания ступени складывается из времени срабатывания самого ИО ступени, заданной задержки на срабатывание и времени действия выходного реле (составляет порядка 10 мс).

\*\* Для токовых органов коэффициент возврата равен 0,95, а при токе менее  $0,4 \cdot I_{НОМ}$  коэффициент возврата уменьшается до 0,92.

## 2.8.2 Орган направления мощности нулевой последовательности (ОНМ НП)

*ОНМ НП-пр.* и *ОНМ НП-обр.* имеют независимые уставки по току и напряжению нулевой последовательности, при превышении которых разрешается работа измерительного органа сдвига фазы. Объединение измерительных органов показано на рисунке 33.

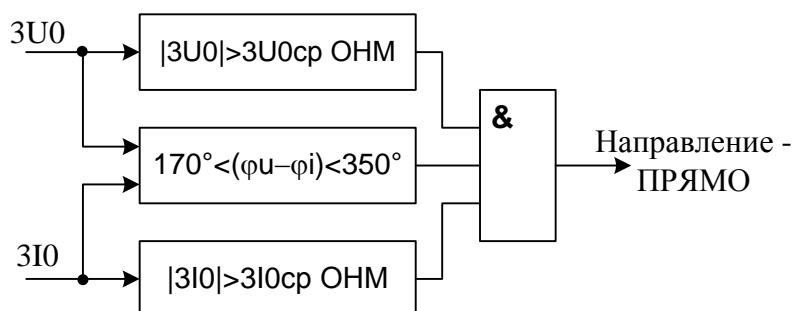


Рисунок 33 - Структурная схема ОНМ в прямом направлении (ОНМ НП-пр.)

Угол максимальной чувствительности *ОНМ НП-пр.* для сетей 110-220 кВ принимается равным (отсчет идет от вектора тока к вектору напряжения, положительное направление – против часовой стрелки): *φм.ч. ОНМ НП-пр.* = 260°.

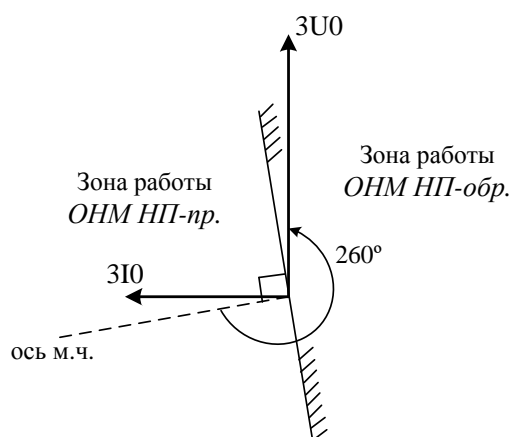


Рисунок 34 - Векторная диаграмма, поясняющая работу ОНМ НП

(отсчет идет от линии м.ч. до фиксированной оси напряжения; положительное направление – против направления вращения часовой стрелки)

Аналогично реализован *ОНМ НП-обр.*, но его угол максимальной чувствительности равен 80°.

Для повышения чувствительности *ОНМ НП-пр.* реализована возможность «смещения» характеристики. Если при удаленных КЗ напряжение  $3U_0$  на шинах мало, то имеется возможность задать искусственное смещение в линию точки подключения ОНМ (обычно на середину ВЛ). В этом случае к ОНМ подводится напряжение, рассчитываемое по выражению:

$$3U_{0\text{ ОНМ}} = 3U_{0\text{ КЗ}} + 3I_{0\text{ КЗ}} \cdot X_{\text{СМ}}$$

где  $X_{\text{СМ}}$  – индуктивное сопротивление смещения *ОНМ НП-пр.* в линию (вторичное значение в схеме нулевой последовательности);

$3U_{0\text{ ОНМ}}$  – вторичное напряжение, используемое в ОНМ НП;

$3U_{0\text{ КЗ}}$ ,  $3I_{0\text{ КЗ}}$  – вторичные значения напряжения и тока нулевой последовательности, замеряемые устройством в момент КЗ.

Значение смещения в линию задается уставкой во вторичных значениях в группе «ОНМ НП».

Если задано нулевое значение уставки  $X_{см}$ , то смещение автоматически не используется.

Параметры ОНМ НП приведены в таблице 23.

Таблица 23 – Параметры ОНМ НП

Наименование параметра	Значение
1 Диапазон уставок по току $3I_0$ : для « $3I_0пр./I_{ном}$ » (по отношению к $I_{ном вт.}$ ) для « $3I_0обр./I_{ном}$ » (по отношению к $I_{ном вт.}$ )	0,04 – 1,00 0,04 – 1,00
2 Диапазон уставок по напряжению $3U_0$ , В для « $3U_0пр.$ » для « $3U_0обр.$ »	0,5 – 5,0 0,5 – 5,0
3 Диапазон уставки по сопротивлению « $X_{0см} \cdot I_{ном}$ »	0,00 – 100,00
4 Дискретность уставок: по току $3I_0$ , А по напряжению $3U_0$ , В по сопротивлению, Ом/фазу	0,01 0,1 0,01
5 Погрешность определения углов на краях диапазонов, град., не более	$\pm 5$
6 Коэффициент возврата по току Коэффициент возврата по напряжению	0,95 – 0,92 0,94
7 Время срабатывания, мс, не более	35
8 Время возврата, мс, не более	45

2.8.3 Блокировка ступеней ТЗНП по содержанию второй гармоники в токе нулевой последовательности

Для обеспечения несрабатывания быстродействующих (либо ускоряемых) ступеней ТЗНП при включении линии с ненагруженным силовым трансформатором, с возникновением броска тока намагничивания (БНТ), используется специальная блокировка по второй гармонике в токе нулевой последовательности, которая запрещает пуск ступени.

Обычно блокировка применяется на линиях, где есть ответвления с заземленной нейтралью, или если линия может ставить под напряжение трансформаторы подстанции на противоположном конце.

Наличие функции блокировки от БНТ задается независимо для каждой ступени ТЗНП с помощью уставки «Блокир. при БНТ» в соответствующей группе уставок. Для ускоряемых ступеней ТЗНП необходимо ввести блокировку, и она будет действовать как в режиме ускорения, так и при нормальной работе.

Имеется возможность с помощью уставки « $3I_0г2/3I_0г1$ » регулировать пороговую величину отношения действующего значения второй гармоники к действующему значению первой гармоники тока нулевой последовательности, при котором срабатывает блокировка. Диапазон значений уставки от 0,10 до 0,40, с шагом 0,01.

Если сигнал блокировки присутствует в течение 70 мс после срабатывания ИО любой из ступеней ТЗНП, то он подхватывается и удерживается до тех пор, пока не вернутся ИО всех ступеней.

Функционально-логическая схема блокировки приведена на рисунке 35.

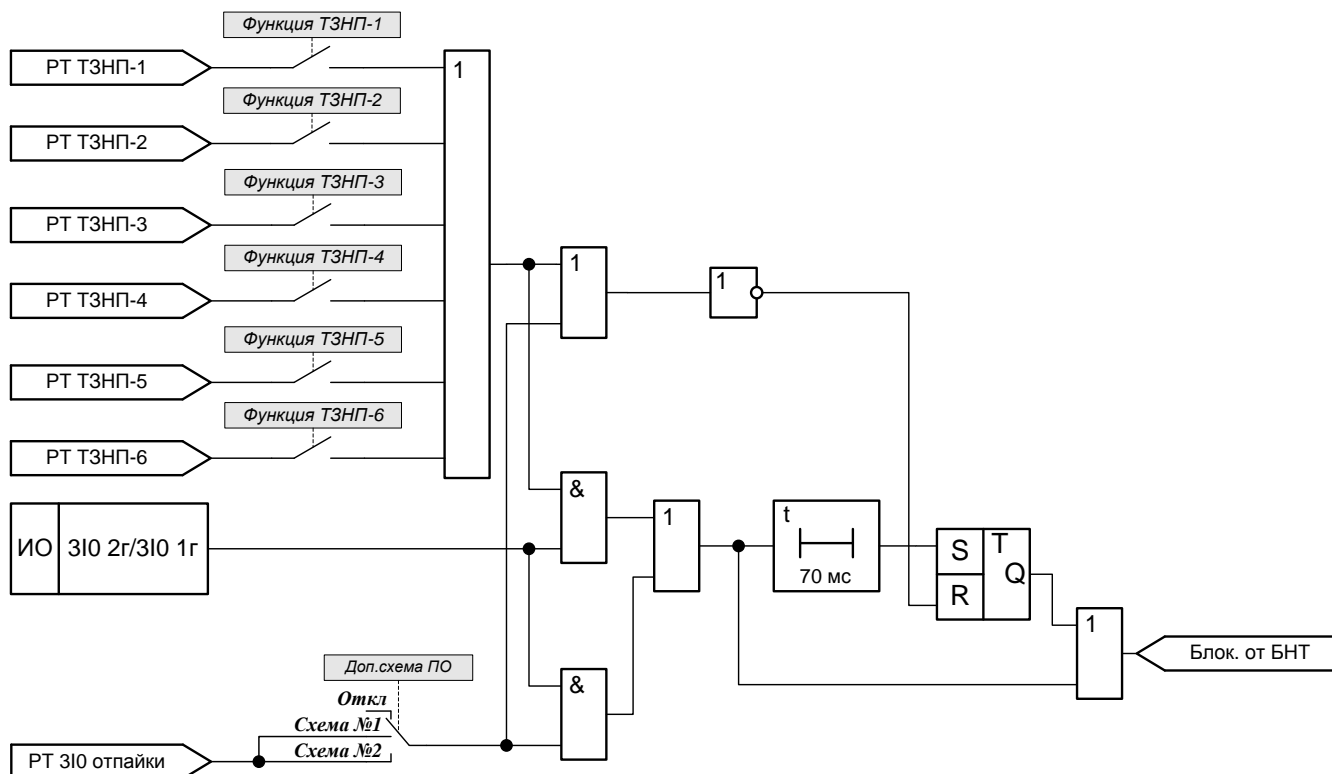


Рисунок 35 - Функционально-логическая схема блокировки по 2-й гармонике

#### 2.8.4 Ускорение при включении выключателя

2.8.4.1 Схема формирования сигнала ввода автоматического ускорения при включении выключателя используется одна и та же для ТЗНП, ДЗ и МТЗ. Описание приведено в п. 2.7.7.

2.8.4.2 Предусмотрена возможность ускорения любой из ступеней ТЗНП при включении выключателя. Выбор ускоряемой ступени производится с помощью уставки «Ускорение ТЗНП»: ТЗНП-1, ТЗНП-2, ТЗНП-3, ТЗНП-4, ТЗНП-5, ТЗНП-6.

2.8.4.3 Выдержка времени на срабатывание при ускорении задается уставкой «Тускор. тзмп». Диапазон значений уставки от 0,00 до 5,00 с, с шагом 0,01 с.

2.8.4.4 При вводе ускорения при включении ступеней ТЗНП имеется возможность задать контроль отсутствия напряжения на линии и наличия симметричного напряжения на смежном элементе (шинах). Данные функции задаются уставками «Контроль Увл» и «Контроль Ушин» в группе «Ускорение при включении». ИО контроля напряжения на линии и шинах являются общими для ступеней ДЗ и ТЗНП. Подробное описание см. в п.2.7.7.3.

2.8.4.5 Имеется возможность ввести контроль состояния выключателя на противоположном конце линии с помощью уставки «Контр.удал.РПО». В этом случае контролируется одновременное наличие сигнала «РПО удал.» и отсутствие неисправности ЗКС.



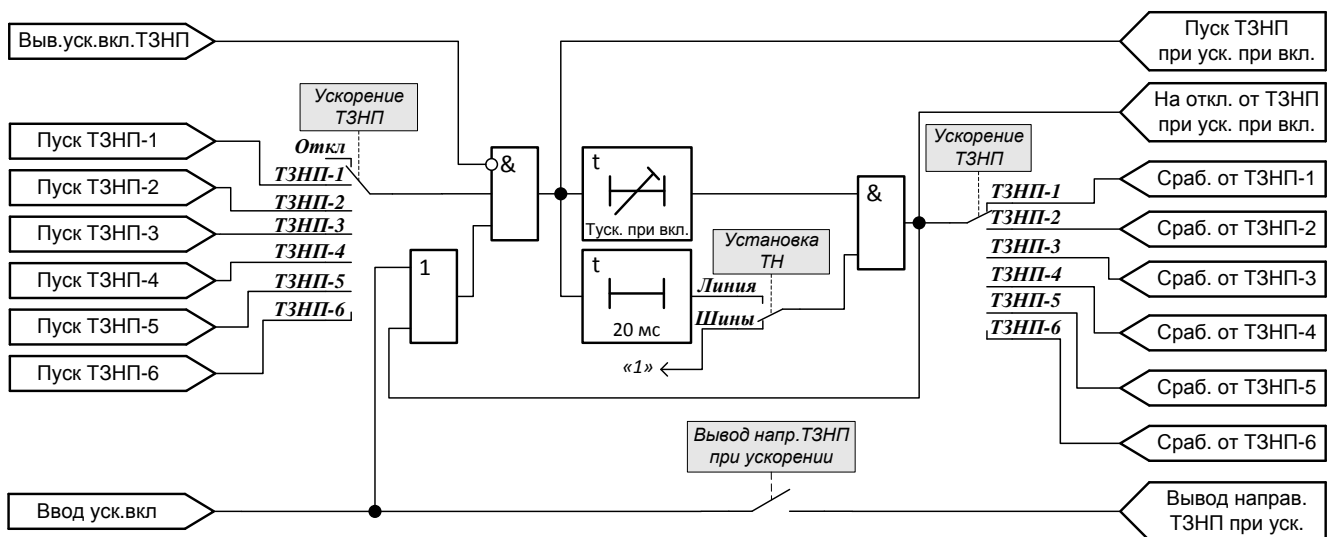


Рисунок 36 - Функционально-логическая схема ускорения ТЗНП при включении выключателя

2.8.4.6 Предусматривается вывод направленности всех ступеней ТЗНП в режиме ускорения при включении выключателя, если это задано уставкой «Вывод напр. ТЗНП» в группе «Ускорение при включении». Указанное обеспечивает надежное срабатывание ТЗНП при неполнофазном включении выключателя.

2.8.4.7 Для оперативного вывода функции ускорения из действия предусмотрены входные сигналы с функцией «Вывод ускорения ДЗ и ТЗНП при включении».

### 2.8.5 Оперативное ускорение

2.8.5.1 Предусмотрено оперативное ускорение одной из ступеней ТЗНП, ввод которого осуществляется изменением режима виртуального ключа «ОУ ТЗНП».

Ускорение может вводиться с помощью внешнего оперативного ключа, контакты которого заводятся на вход с функцией «Оперативное ускорение ТЗНП».

2.8.5.2 Ускорение можно задать для любой ступени ТЗНП. Ускоряемая ступень задается с помощью уставки «ОУ ТЗНП»: ТЗНП-1, ТЗНП-2, ТЗНП-3, ТЗНП-4, ТЗНП-5, ТЗНП-6.

2.8.5.3 Выдержка времени на срабатывание при оперативном ускорении задается с помощью уставки «Тоу тзмп». Диапазон значений уставки от 0,00 до 5,00 с, с шагом 0,01 с.

2.8.5.4 При выявлении неисправности всех защитных КС и выводе ступеней ДЗЛ предусмотрен автоматический ввод ускорения ступени ТЗНП, для которой задана функция оперативного ускорения. Данная возможность задается уставкой «ТЗНП неиспр.КС», расположенной в группе «Опер. ускорение». Для оперативного вывода автоматически вводимого ускорения предусмотрен дискретный вход «Выв. ОУ при неиспр.ЗКС».

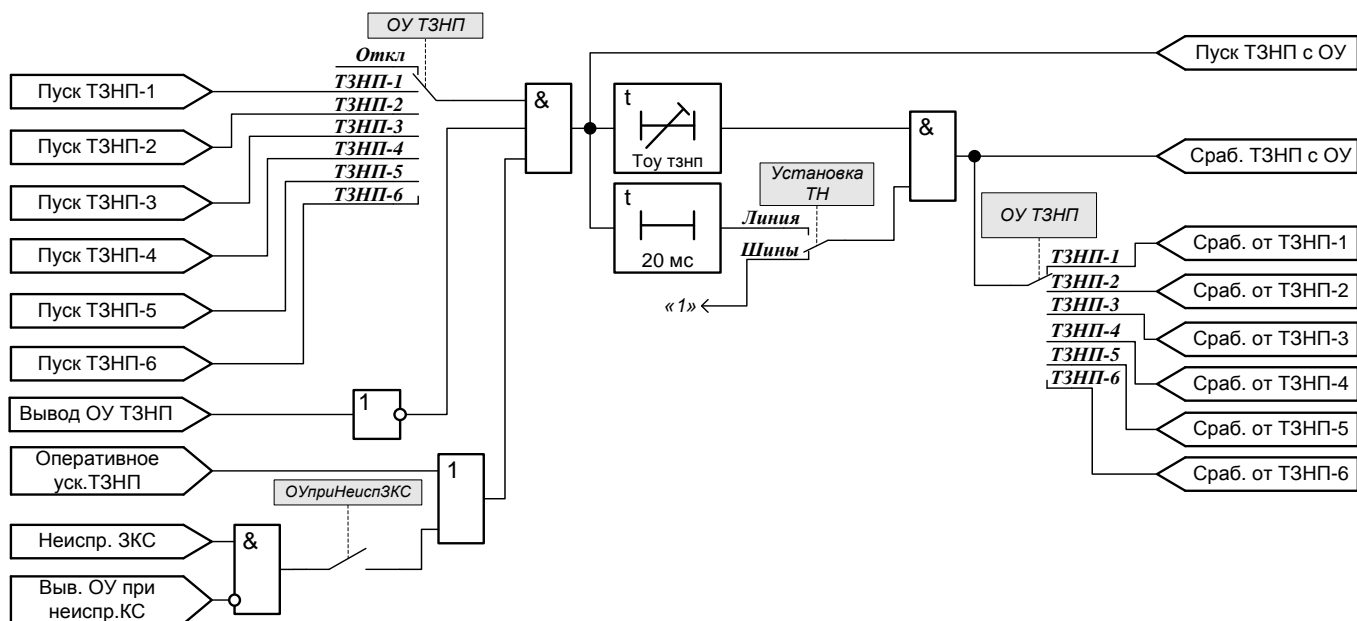


Рисунок 37 - Функционально-логическая схема блока оперативного ускорения ТЗНП

## 2.9 Высокочастотное телеотключение (ВЧТО)

### 2.9.1 Общее описание функционирования

2.9.1.1 Устройство выступает источником и приемником трех сигналов от аппаратуры высокочастотного телеотключения: *ВЧТО №1*, *ВЧТО №2* и *ВЧТО №3*. Предусмотрены соответствующие Входные и выходные сигналы с функциями: «Вход *ВЧТО №1*», «Вход *ВЧТО №2*», «Вход *ВЧТО №3*», «*ВЧТО №1*: Выход», «*ВЧТО №2*: Выход» и «*ВЧТО №3*: Выход».

2.9.1.2 Сигнал *ВЧТО №1* позволяет реализовать телеотключение удаленного конца линии при срабатывании схем УРОВ или срабатывании ЗНФР.

Сигналы *ВЧТО № 2* и *3* позволяют организовать телеускорение соответствующих ступеней ДЗ и ТЗНП.

Функционально-логические схемы *ВЧТО* приведены на рисунках 38, 39 и 40.

2.9.1.3 Предусмотрена блокировка сигналов *ВЧТО №2* и *3* для предотвращения неселективного действия ускоряемых ступеней в режиме реверса мощности на защищаемой ВЛ при одновременном отключении выключателей поврежденной параллельной ВЛ (подробнее см. п. 2.9.4).

2.9.1.4 При оперативном выводе ступеней ДЗ с помощью входного сигнала «Вывод ДЗ» также запрещается прием и выдача сигналов *ВЧТО №2*.

2.9.1.5 При оперативном выводе ступеней ТЗНП с помощью входного сигнала «Вывод ТЗНП» также запрещается прием и выдача сигналов *ВЧТО №3*.

### 2.9.2 Формирование выходных сигналов *ВЧТО*

2.9.2.1 Выходной сигнал *ВЧТО №1* формируется при срабатывании схемы УРОВ устройства, по сигналу срабатывания внешнего УРОВ, при срабатывании ЗНФР (см. Рисунок 38).

2.9.2.2 Выходной сигнал *ВЧТО №2* формируется при одновременном выполнении следующих условий:

- срабатывание ИО сопротивления одной из заданных ступеней ДЗ;
- срабатывание быстродействующего канала БК (сигнал *БК-б*);

- отсутствие неисправностей в цепях ТН (БНН в несработанном состоянии);
- отсутствие срабатывания блокировки при реверсе мощности.

Имеется возможность задать контроль срабатывания ИО сопротивления следующих ступеней ДЗ: ДЗ-1 ФФ, ДЗ-2, ДЗ-3 и ДЗ-4. Задание производится с помощью уставки «Выход» в группе «ВЧТО-2».

Необходимо обратить внимание, что направленность ИО сопротивления ступеней ДЗ, используемых в логике данной функции, определяется соответствующей уставкой самой ступени. Например, если в группе «ДЗ-2» задана уставка «ОНМ — Вкл», то и при использовании в логике формирования сигнала ВЧТО №2 – контроль будет производиться с учетом действия ОНМ.

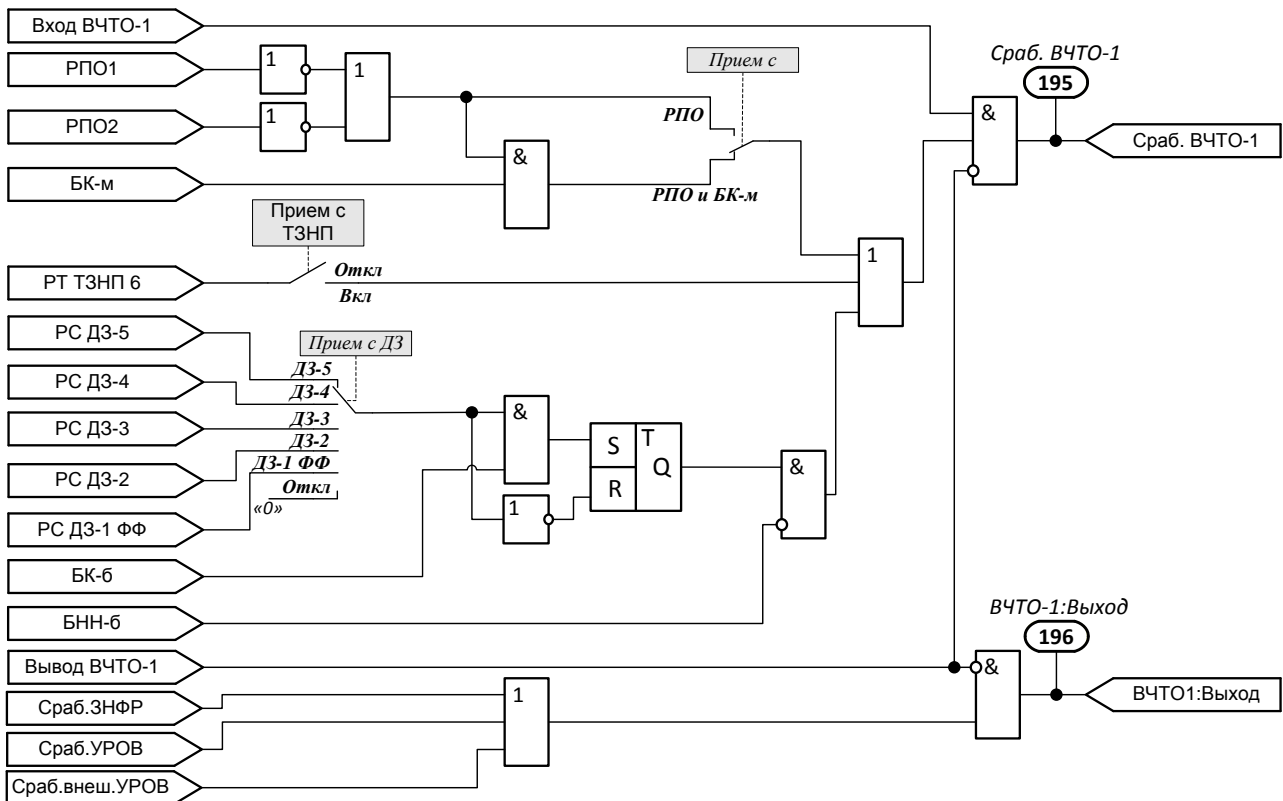


Рисунок 38 - Функционально-логическая схема блока ВЧТО №1

2.9.2.3 Выходной сигнал ВЧТО №3 формируется при срабатывании органа тока ТЗНП-3, появлении разрешающего сигнала «ОНМ НП пр.» и отсутствии срабатывания блокировки при реверсе мощности.

При выявлении неисправностей в цепях ТН (срабатывание БНН) выдача сигнала ВЧТО №3 запрещается.

### 2.9.3 Прием сигналов ВЧТО

2.9.3.1 Выдача сигнала на отключение высоковольтного выключателя при приеме сигналов ВЧТО производится только в случае, когда передаваемая ВЧТО информация о возникновении аварии подтверждается срабатыванием ИО защит. Указанное позволяет повысить надежность действия ВЧТО.

2.9.3.2 Прием сигнала ВЧТО №1 осуществляется с контролем выполнения хотя бы одного из следующих условий в соответствии с заданными уставками:

- наличие входного сигнала «Вход РПО» (положение уставки «Прием с — РПО»);

— наличие входного сигнала «Вход РПО» и наличие сигнала ввода медленнодействующих защит от БК (БК-м; уставка «Прием с — РПО&БК-м»);

— срабатывание либо ИО сопротивления одной из заданных ступеней ДЗ с контролем быстродействующего канала БК и отсутствия неисправностей в цепях ТН, либо сигнала срабатывания токового органа ТЗНП-4. Данные сигналы объединяются по схеме «ИЛИ» («Прием с ДЗ-1 (2, 3, 4) — Вкл», «Прием с ТЗНП — Вкл»).

При выполнении одного из указанных выше условий происходит срабатывание защиты на отключение без выдержки времени.

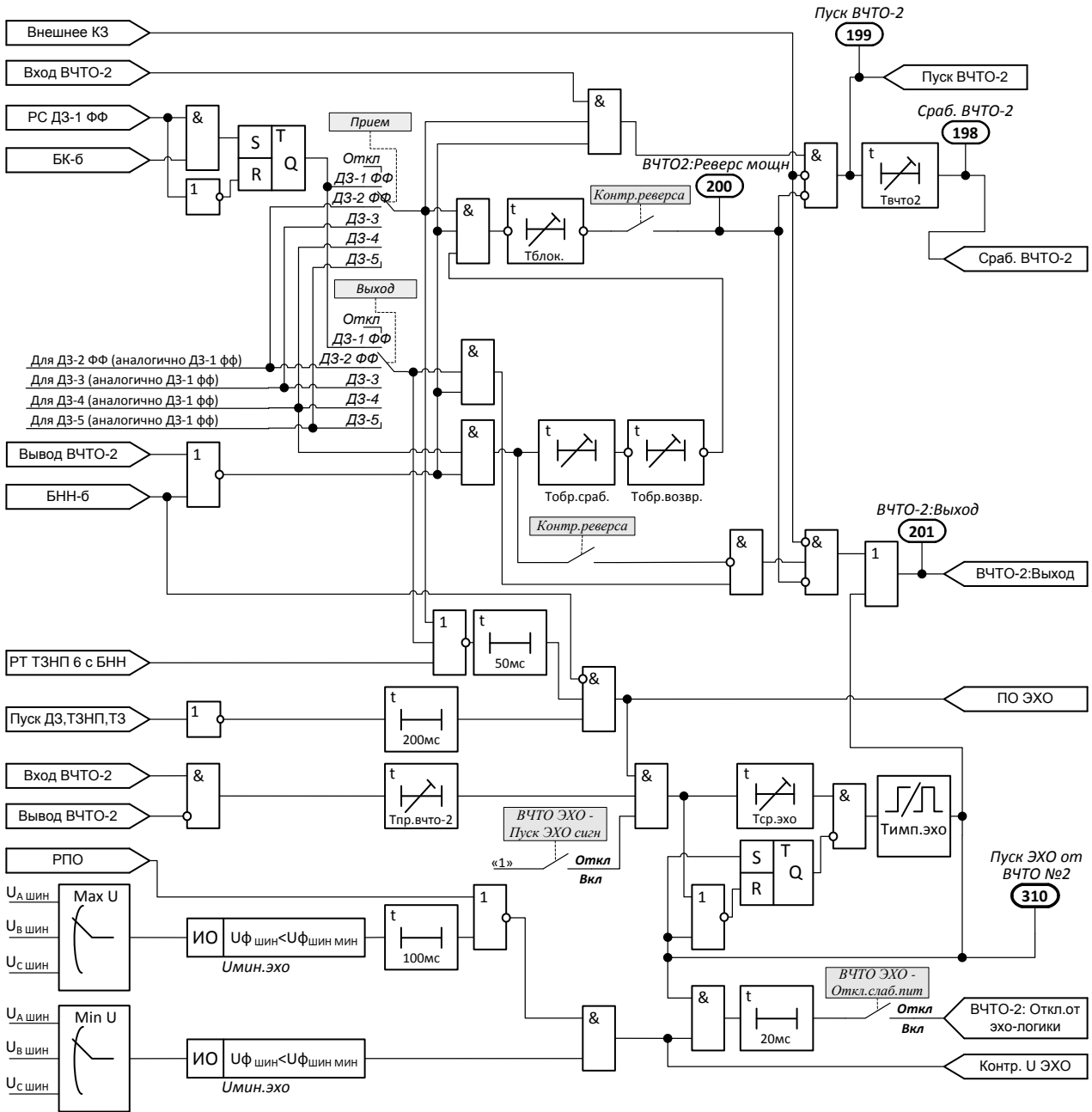


Рисунок 39 - Функционально-логическая схема блока ВЧТО №2

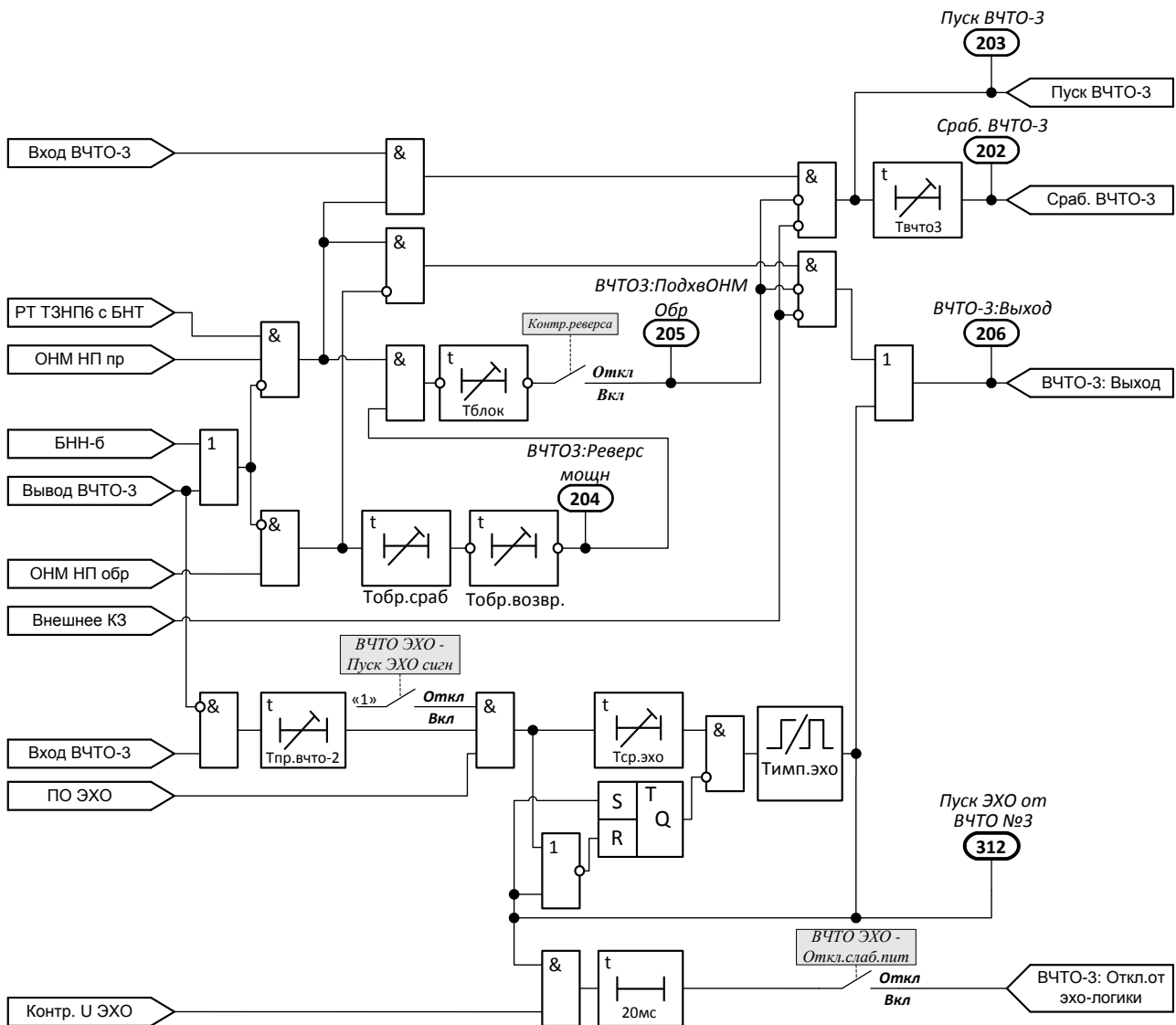


Рисунок 40 - Функционально-логическая схема блока ВЧТО №3

2.9.3.3 Прием сигнала *ВЧТО №2* осуществляется с контролем срабатывания ИО сопротивления одной из заданных ступеней ДЗ, с одновременным наличием сигнала ввода быстродействующих защит от БК и отсутствием неисправностей в цепях ТН (Рисунок 39). При этом происходит срабатывание защиты на отключение с выдержкой времени определяемой уставкой «*Твчто2*» в группе «*ВЧТО-2*». Диапазон значений уставки от 0,02 до 10,00 с, с шагом 0,01 с.

Кроме того, срабатывание запрещается при выявлении режима реверса мощности.

2.9.3.4 Прием сигнала *ВЧТО №3* осуществляется с контролем срабатывания органа тока ТЗНП-6, наличия сигнала «ОНМ НП пр.» и отсутствия неисправностей в цепях ТН (Рисунок 40).

2.9.3.5 При этом происходит срабатывание защиты на отключение с выдержкой времени, определяемой уставкой «*Твчто3*» в группе «*ВЧТО-3*». Диапазон значений уставки – от 0,02 до 10,00 с, с шагом 0,01 с.

Кроме того, срабатывание запрещается при выявлении режима реверса мощности.

#### 2.9.4 Блокировка сигналов в режиме реверса мощности

2.9.4.1 Блокировка выявляет режим реверса и запрещает действие ускоряемых ступеней ДЗ и ТЗНП на отключение, а также запрещает формирование сигналов ускорения на другой конец защищаемой линии.

Блокировка вводится в действие с помощью уставок «*Контр.реверса*» в группах «*ВЧТО-2*» и «*ВЧТО-3*».

##### 2.9.4.2 Блокировка сигналов ВЧТО №2

Для выявления режима реверса используется ИО сопротивления обратноподключенной ступени ДЗ-4, которая срабатывает при КЗ «за спиной».

Необходимо обратить внимание, что параметры ИО сопротивления ступени ДЗ-4 определяются соответствующими уставками в группе «*ДЗ-4*». То есть необходимо задать соответствующие параметры в группе «*ДЗ-4*»:

«*X-Ином*», «*Rп-Ином*», «*φ л, град.*», «*Вырез*», «*φ выреза, град.*», «*Rвыреза-Ином*» – значения определяются расчетом уставок;

«*Направлен. — Обратно*»;

«*ОНМ — Вкл*».

При этом сама ступень может быть выведена из действия, либо одновременно использоваться для других целей.

Логика действия блокировки ВЧТО-2 изображена на рисунке 39.

Если присутствует устойчивый сигнал срабатывания ИО сопротивления ДЗ-4 в течение времени более «*Тобр.сраб.*», то он подхватывается и продляется на время «*Тобр.возвр.*». По одновременному наличию сигнала о предшествующем срабатывании ИО ДЗ-4 и появлению сигнала срабатывания ИО прямоподключенной ступени ДЗ (задается уставкой «*Прием*») фиксируется режим реверса мощности, сигнал о наличии которого подхватывается на время «*Тблок.*». Таким образом, на это время сигналы ВЧТО №2 блокируются.

Выдержка времени «*Тобр.сраб.*» позволяет фиксировать наличие устойчивого сигнала срабатывания ИО сопротивления ДЗ-4. Значение уставки должно быть с некоторым запасом меньше времени срабатывания выключателя. Диапазон значений уставки от 0,02 до 0,50 с, с шагом 0,01 с.

Выдержка времени на возврат «*Тобр.возвр.*» определяет интервал времени, в течение которого ожидается срабатывание ИО ступени ДЗ, действующего в прямом направлении. Рекомендуемое значение уставки – 0,03 с. Диапазон значений уставки от 0,01 до 1,00 с, с шагом 0,01 с.

Выдержка времени на возврат «*Тблок.*» определяет интервал времени, в течение которого действует блокировка. Значение уставки должно быть с некоторым запасом больше времени отключения повреждения на параллельной линии, то есть существования режима реверса мощности. При этом необходимо учитывать время продления ВЧ-приемником сигнала ускорения от противоположного конца защищаемой линии (инерция ВЧ-приемника). Диапазон значений уставки от 0,01 до 1,00 с, с шагом 0,01 с.

##### 2.9.4.3 Блокировка сигналов ВЧТО №3

Для выявления режима реверса используется сигнал «*ОНМ НП обр.*», который появляется при обратном направлении мощности. Логика действия блокировки ВЧТО-3 изображена на рисунке 40.

Если присутствует устойчивый сигнал «*ОНМ НП обр.*» в течение времени более «*Тобр.сраб.*», то он подхватывается и продляется на время «*Тобр.возвр.*». По одновременному наличию сигнала о предшествующем срабатывании «*ОНМ НП обр.*» и появлению сигнала

«ОНМ НП пр.» (направление мощности «прямо») фиксируется режим реверса мощности, сигнал о наличии которого подхватывается на время «Тблок.». Таким образом, на это время сигналы ВЧТО №3 блокируются.

Выдержка времени «Тобр.сраб.» позволяет фиксировать наличие устойчивого сигнала «ОНМ НП обр.». Значение уставки должно быть с некоторым запасом меньше времени срабатывания выключателя. Диапазон значений уставки от 0,02 до 0,50 с, с шагом 0,01 с.

Выдержка времени на возврат «Тобр.возвр.» определяет интервал времени, в течение которого ожидается срабатывание ОНМ, действующего в прямом направлении. Рекомендуемое значение уставки – 0,03 с. Диапазон значений уставки от 0,01 до 1,00 с, с шагом 0,01 с.

Выдержка времени на возврат «Тблок.» определяет интервал времени, в течение которого действует блокировка. Значение уставки должно быть с некоторым запасом больше времени отключения повреждения на параллельной линии, то есть существования режима реверса мощности. При этом необходимо учитывать время продления ВЧ-приемником сигнала ускорения от противоположного конца защищаемой линии. Диапазон значений уставки от 0,01 до 1,00 с, с шагом 0,01 с.

#### 2.9.5 Логика пуска ЭХО-сигнала

2.9.5.1 Использование логики пуска ЭХО-сигнала в устройстве предусматривается в следующих случаях при условии пуска защита и срабатывания пусковых органов при КЗ:

- на концах защищаемой линии со слабым питанием;
- на отключенном конце линии;
- на линии с односторонним питанием со стороны нагрузки.

2.9.5.2 Ввод логики пуска ЭХО-сигнала производится с помощью уставки «ВЧТО ЭХО – Пуск ЭХО сигн – Вкл».

2.9.5.3 Пуск ЭХО-сигнала ВЧТО №2(3) блокируется при наличии сигналов оперативного вывода ВЧТО №2(3) (от кнопки «ВЧТО», при оперативном выводе ДЗ (ТЗНП), от сигнала оперативного вывода на дискретном входе с функцией «Блок. ВЧТО-2(3)»)

2.9.5.4 Логикой работы устройства предусматривается пуск сигнала телеускорения ВЧТО №2 в случае наличия активного сигнала на дискретном входе с функцией «Вход ВЧТО-2» и фиксации отсутствия пуска защит и пусковых органов. По аналогичному алгоритму производится пуск сигнала ВЧТО №3.

2.9.5.5 Устройством предусматривается возможность ввода задержки сигнала ВЧТО №2 (уставка «ВЧТО ЭХО – Тпр.вчто-2, с») и ВЧТО №3 (уставка «ВЧТО ЭХО – Тпр.вчто-2, с») на пуск логики формирования ЭХО-сигнала.

2.9.5.6 Время срабатывания логики пуска ЭХО-сигнала определяется уставкой «ВЧТО ЭХО – Тср.эхо, с».

2.9.5.7 Длительность ЭХО-сигнала определяется уставкой «ВЧТО ЭХО – Тимп.эхо, с».

2.9.5.8 Функционально-логическая схема логики пуска ЭХО-сигнала от ВЧТО №2 представлена на рисунке 39. Логическая схема пуска ЭХО-сигнала от ВЧТО №3 представлена на рисунке 40.

#### 2.9.6 Логика отключения конца со слабым питанием

2.9.6.1 В случае приема сигналов ВЧТО №2 или ВЧТО №3 логикой устройства предусматривается возможность формирования сигнала на отключение при отсутствии срабатывания пусковых органов ВЧТО №2 и 3 и пуска внутренних защит (ТЗ, ДЗ и ТЗНП).

2.9.6.2 Ввод логики отключения конца со слабым питанием осуществляется уставкой *ВЧТО ЭХО – Откл.слаб.пит – Вкл.*

2.9.6.3 Формирование сигналов отключения производится отдельно при приеме сигналов ВЧТО №2 и ВЧТО №3. При этом, пуск логики отключения происходит при снижении одного из контролируемых фазных напряжений основного ТН ниже заданной уставки *«ВЧТО ЭХО – Умин.эхо, В»*. Возврат логики происходит либо при поступлении сигнала РПО В1 (сигналов РПО В1 и РПО В2 при заданной уставке *«Общие – Наличие В2 – Вкл.»*), либо при фиксации снижения напряжения во всех фазах ниже вышеуказанной уставки в течение 100 мс.

2.9.6.4 В случае формирования отключающего сигнала от логики отключения конца со слабым питанием на экране устройства появляется сообщение о срабатывании с причиной *«ЭХО ВЧТО №2»* или *«ЭХО ВЧТО №3»*.

2.9.6.5 Функционально-логическая схема логики отключения конца со слабым питанием от ВЧТО №2 приведена на рисунке 39, от ВЧТО №3 – на рисунке 40.

## 2.10 Логика телеускорения ДЗ и ТЗНП с использованием блокирующих сигналов (ВЧБ)

2.10.1 ВЧБ предназначена для ускорения отключения КЗ на протяжении всей защищаемой линии. Данная защита обеспечивает двухстороннее отключение линии без выдержки времени при любом виде КЗ.

Принцип действия защиты основан на косвенном сравнении направления мощности нулевой последовательности по концам защищаемой линии при КЗ на землю. При междуфазных КЗ контролируется состояние реле сопротивлений с направленными характеристиками срабатывания. Сравнение осуществляется при помощи посылки блокирующего сигнала.

Передача блокирующего сигнала может осуществляться по защитному КС, по внешнему КС или параллельно по обоим КС.

2.10.2 Ввод защиты в действие осуществляется заданием уставки *«ВЧБ – Функция – Вкл.»*. Функционально-логическая схема ВЧБ представлена на рисунках 41 и 42.

2.10.2.1 Оперативный вывод из действия защиты ВЧБ производится с помощью виртуального ключа *«ВЧБ»* (см. Приложение Д (обязательное)).

Уставка *«БлокСигнПриВыв»* определяет наличие передачи блокирующего сигнала в течение всего времени оперативного вывода защиты.

2.10.3 Защита имеет блокирующие и отключающие органы. В качестве блокирующих используются обратнаправленная ступень ДЗ для действия при междуфазных КЗ и ИО ступени ТЗНП с *«ОНМ НП обр.»* для действия при КЗ на землю. В качестве отключающих органов используются прямонаправленная ступень ДЗ для междуфазных КЗ и ИО ступени ТЗНП с *«ОНМ НП пр.»* для КЗ на землю.

2.10.4 Блокирующий сигнал от ДЗ формируется при одновременном выполнении следующих условий:

срабатывание ИО сопротивления ступени ДЗ, выбранной в качестве блокирующей (направлена *«за спину»*);

- срабатывание быстродействующего канала БК (сигнал БК-б);
- отсутствие неисправностей в цепях ТН (БНН в несработанном состоянии);
- отсутствие неисправности в КС (под уставку *«ВывПриНеисКС»*).

Имеется возможность задать контроль срабатывания ИО сопротивления любой из ступеней ДЗ в качестве блокирующего. Задание производится с помощью уставки *«Блок ПО ДЗ»* (рисунок 41).



Необходимо обратить внимание, что направленность ИО сопротивления ступеней ДЗ, используемых в качестве блокирующих и отключающих, определяется соответствующей уставкой самой ступени.

2.10.5 Отключающий сигнал от ДЗ формируется при одновременном выполнении следующих условий:

- срабатывание ИО сопротивления ступени ДЗ, выбранной в качестве отключающей (направлена в сторону защищаемой линии);
- срабатывание быстродействующего канала БК (сигнал БК-б);
- отсутствие неисправностей в цепях ТН (БНН в несработанном состоянии);
- отсутствие неисправности в КС (под уставку «ВывПриНеисКС»);
- отсутствие блокирующего сигнала с противоположного конца линии.

Имеется возможность задать контроль срабатывания ИО сопротивления любой из ступеней ДЗ в качестве отключающего. Задание производится с помощью уставки «Откл ПО ДЗ».

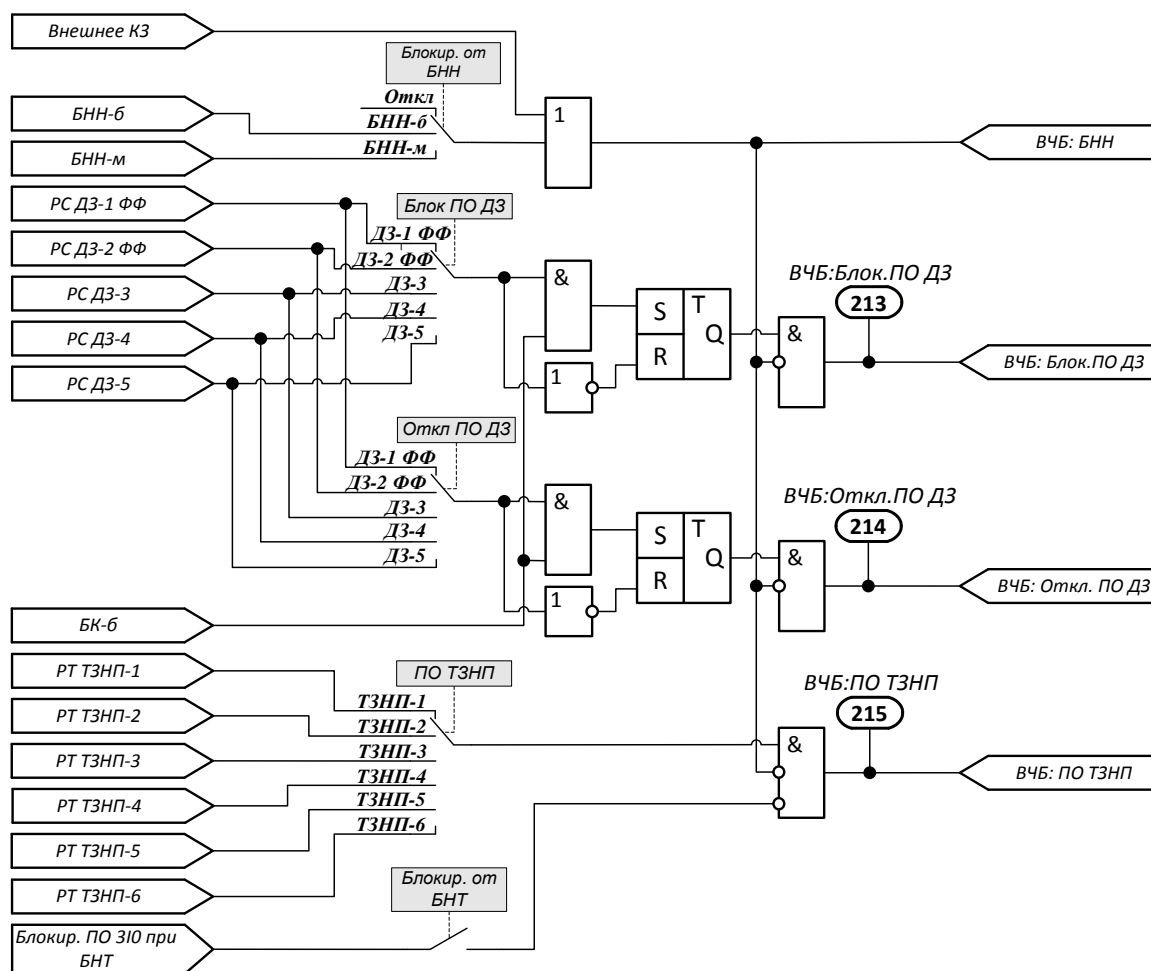


Рисунок 41 – Выбор ступеней ДЗ и ТЗНП используемых в ВЧБ

2.10.6 Блокирующий сигнал от ТЗНП формируется при одновременном выполнении следующих условий:

- срабатывание ИО ступени ТЗНП;
- срабатывание «ОНМ НП обр.»;
- отсутствие неисправностей в цепях ТН (БНН в несработанном состоянии);
- отсутствие сигнала от БНТ;

- отсутствие неисправности в КС (под уставку «ВывПриНеисКС»);
- отсутствие срабатывания ПО отключающей ступени ДЗ.

Следует отметить, что в качестве ПО по току нулевой последовательности, используется один и тот же ИО как для отключающего, так и для блокирующего сигнала ТЗНП. Данный ИО задается уставкой «ПО ТЗНП» (см. рисунок 41).

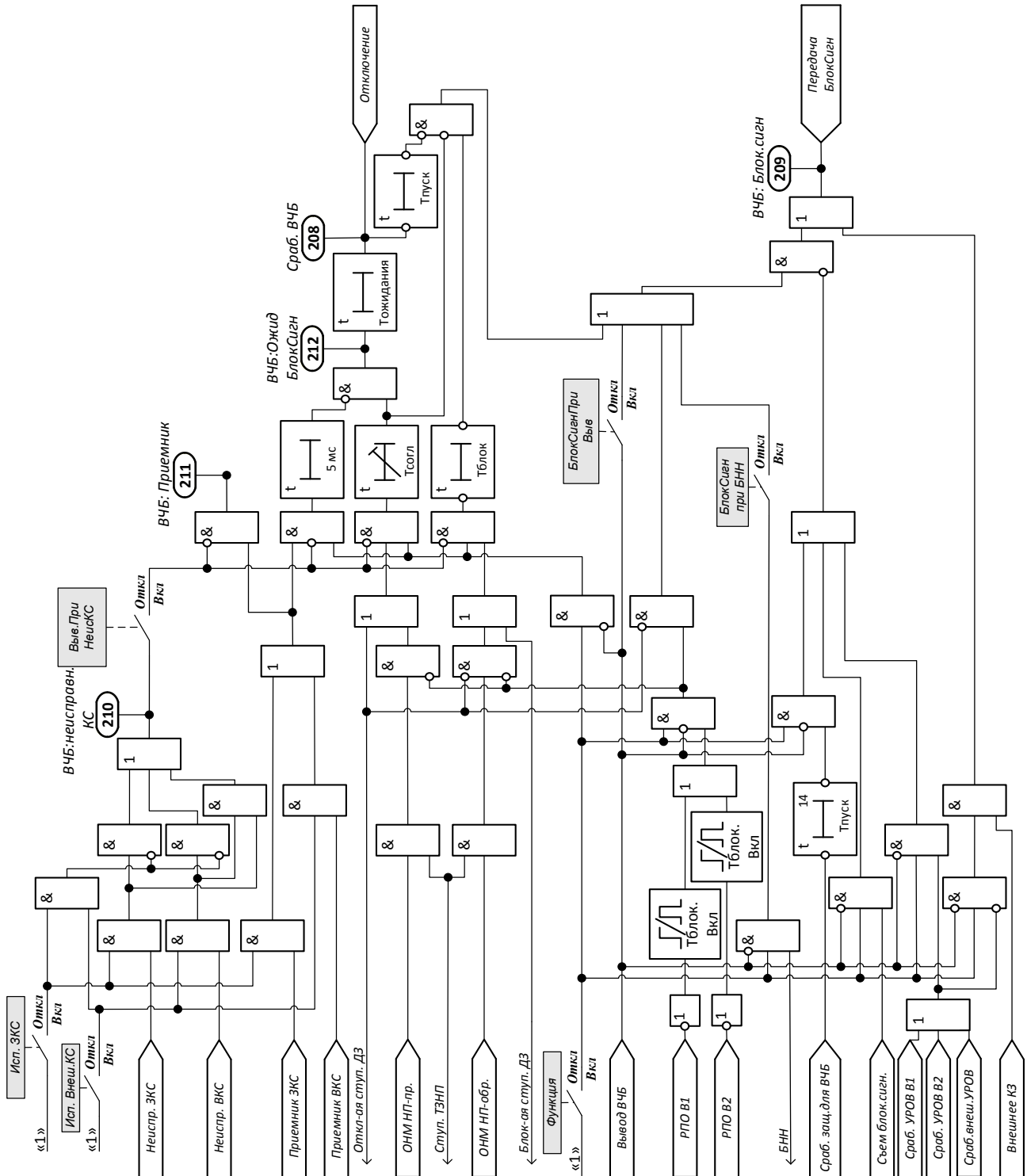


Рисунок 42 - Функционально-логическая схема ВЧБ

2.10.7 Отключающий сигнал от ТЗНП формируется при одновременном выполнении следующих условий:

- срабатывание ИО ступени ТЗНП;

- срабатывание «ОНМ НП пр.»;
- отсутствие неисправностей в цепях ТН (БНН в несработанном состоянии);
- отсутствие сигнала от БНТ;
- отсутствие сигнала о включении выключателя;
- отсутствие неисправности в КС (под уставку «ВывПриНеискС»).

2.10.8 Для согласования отключающих и блокирующих органов противоположных концов линии предусмотрена задержка сборки пусковой цепочки на отключение, задаваемая уставкой «Тсогл».

Учет времени прохождения блокирующего сигнала по КС с противоположного конца линии, происходит за счет задержки на срабатывание отключающей цепочки «Тожидания». Для исключения сброса набора выдержки времени «Тожидания», из-за кратковременных помех в КС, предусмотрено ограничение минимального времени существования сигнала на приемнике – 5 мс. Кратковременные сигналы в КС, длительностью менее 5 мс, рассматриваются как помехи и игнорируются. Если длительность сигнала на входе приемника больше 5 мс, то набор выдержки времени «Тожидания» сбрасывается.

2.10.9 Для гарантированного отключения внутреннего КЗ с обеих сторон линии, предусмотрен запрет передачи блокирующего сигнала на время «Тпуск». Так же предусмотрен подхват блокирующего сигнала на время «Тблок», для гарантированного несрабатывания при внешнем КЗ.

2.10.10 Для предотвращения ложного действия органов нулевой последовательности при разновременном включении фаз выключателя, предусмотрен принудительный пуск передачи блокирующего сигнала и блокировка органов нулевой последовательности. Время передачи блокирующего сигнала определяется уставкой «Тблок.вкл». Следует отметить, что данный пуск прерывается при срабатывании отключающих органов дистанционной защиты, это позволяет отключить замыкание, возникшее сразу после включения выключателя.

2.10.11 При обнаружении неисправности во вторичных цепях ТН, функция ВЧБ блокируется. Для исключения излишнего срабатывания ВЧБ на противоположном конце линии, имеется возможность принудительного пуска блокирующего сигнала при БНН. Наличие данного пуска определяется уставкой «БлокСигнПриБНН».

2.10.12 Для ускорения двухстороннего отключения линии передача блокирующего сигнала прекращается на заданное время «Тпуск» при срабатывании защит устройства на отключение. Кроме того, передача блокирующего сигнала прекращается при срабатывании схемы УРОВ на отключение линии.

2.10.13 Прием и передача блокирующего сигнала может осуществляться по внешнему КС, защитному КС (ЗКС1 и ЗКС2) или параллельно по двум каналам.

Для использования внешнего КС необходимо задать уставку «ВЧБ – Исп.ВнешКС – Вкл». На программируемые дискретные входы необходимо завести сигнал о неисправности данного канала и сигнал блокировки ВЧБ от внешней аппаратуры связи. Соответствующим входам задать уставки «Входы – Вход № - Функция - НеисВнешКС» и «Входы – Вход № - Функция - СигБлокВЧБ».

Для передачи блокирующего сигнала через внешний КС на программируемое выходное реле необходимо завести цепи от передатчика внешней аппаратуры связи. Например, в уставках реле 1D-1 необходимо задать точку подключения «Конфигурирование – Реле – Модуль 1D – Реле 1D-1 – Точка» – «БлокСигн» и режим работы «Конфигурирование – Реле – Модуль 1D – Реле 1D-1 – Режим» – «Следящий».

Для использования защитного КС необходимо задать уставку «ВЧБ – Исп.ЗКС – Вкл».

При одновременном использовании обоих КС следует учитывать, что скорость передачи блокирующего сигнала в них может существенно отличаться, поэтому уставку «Тожидания» следует выбирать исходя из максимального времени передачи блокирующего сигнала более медленного канала.

2.10.14 При обнаружении неисправности КС, ВЧБ может быть выведена, уставка «Выв.ПриНеисКС – Вкл». Следует обратить внимание, что внешний и защитный КС работают в устройстве независимо, поэтому при одновременном использовании двух КС и включенной уставке «Выв.ПриНеисКС - Вкл», ВЧБ выводится только при неисправности обоих каналов.

Таблица 24 – Параметры ВЧБ

Наименование параметра	Значение
1 Диапазон уставок по времени: для «Тожидания, с» для «Тсогл, с» для «Тблок при вкл, с» для «Тблок, с» для «Тпуск, с»	0,000 – 0,030 0,00 – 0,15 0,00 – 2,00 0,10 – 0,30 0,10 – 0,30
2 Дискретность уставок по времени для «Тожидания, с» для «Тсогл, с» для «Тблок при вкл, с» для «Тблок, с» для «Тпуск, с»	0,001 0,01 0,01 0,01 0,01
3 Время срабатывания защиты, мс, не более	50

2.11 Блокировка быстродействующих ступенчатых защит при внешних КЗ.

2.11.1 Блокировка предназначена для предотвращения неправильной работы защит в случае протекания через ТТ двух локальных выключателей сквозного тока внешнего КЗ, вызывающего неодновременное насыщение трансформаторов. Блокировка выводит из действия ступени на время отключения внешнего КЗ быстродействующими защитами смежного элемента.

Блокируются следующие защиты: ДЗ-1 ФЗ, ДФ-1 ФФ, ТЗНП-1, ОУ ТЗНП, ОУ ДЗ, ускорение при включении ДЗ или ТЗНП, логика ВЧТО и ВЧБ.

Нужно отметить, что блокируемые направленные ступени должны быть обязательно направлены внутрь линии.

2.11.2 Блокировка вводится в действие уставкой «Блок при внеш. КЗ – Функция». Время, на которое выдается блокировка, задается уставкой «Блок при внеш. КЗ – Тблок., с».

2.11.3 Функционально-логическая схема блокировки приведена на рисунке 43.

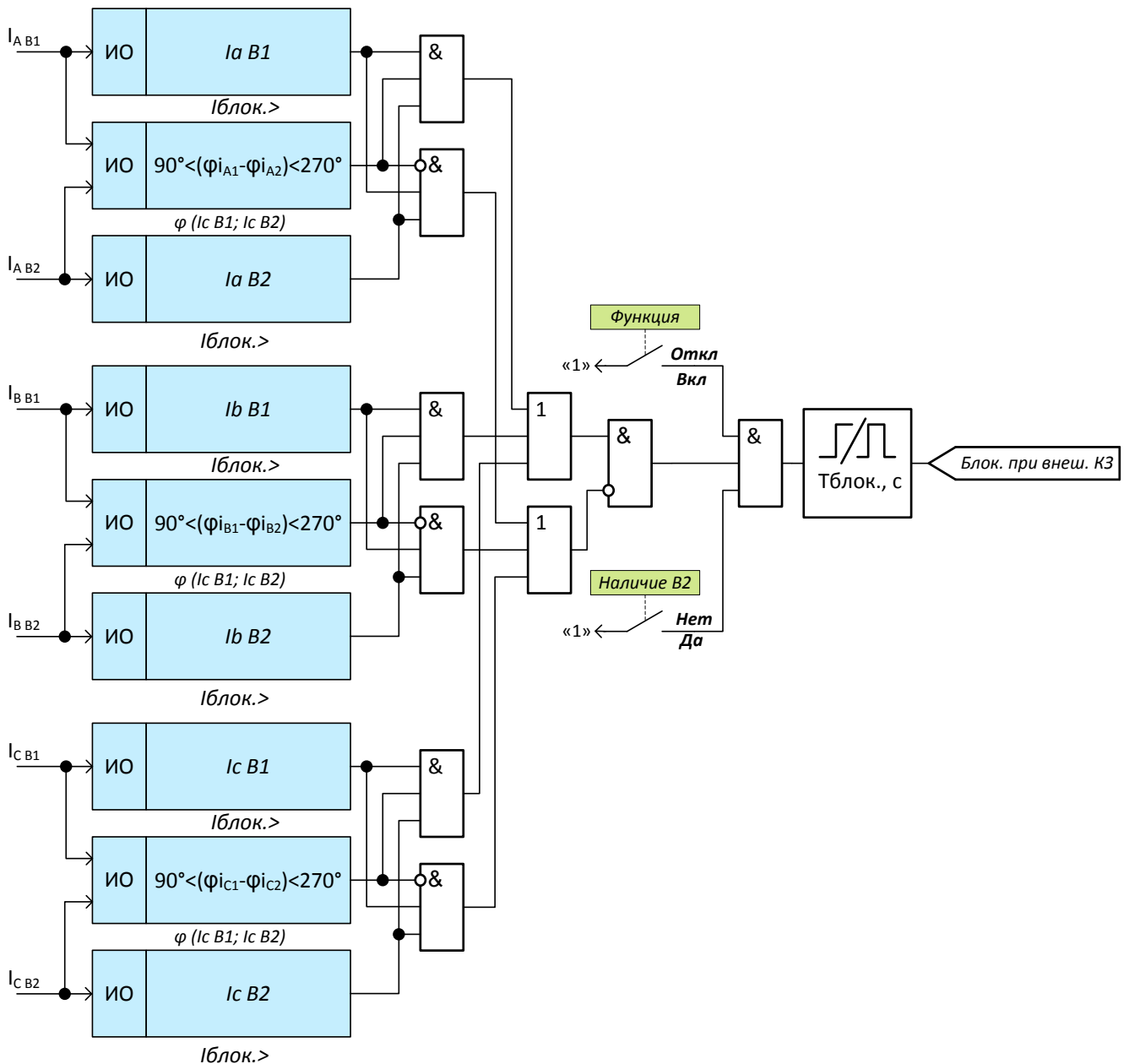


Рисунок 43 – Функционально-логическая схема блокировки при внешних КЗ

Принцип действия блокировки основывается на сравнении углов между соответствующими фазными токами двух локальных выключателей В1 и В2. При этом сравниваемые токи должны превышать значение уставки «*Блок./Ином*».

2.11.5 Параметры блокировки при внешних КЗ приведены в таблице 25.

Таблица 25 – Параметры блокировки при внешних КЗ

Наименование параметра		Значение
1	Диапазон уставок по току « <i>Блок./Ином</i> »: (по отношению к $I_{НОМ ВТ.}$ ), о.е.	0,04 – 2,00
2	Диапазон уставки по времени « <i>Тблок., с</i> », с	0,01 – 5,00
3	Дискретность уставок:	
	по току, о.е.	0,01
	по времени, с	0,01
4	Основная погрешность срабатывания:	

	по току, от уставки, %	±3
	по времени:	
	выдержка более 1 с, от уставки, %	±3
	выдержка менее 1 с, мс	±25
5	Коэффициент возврата токового органа	0,95 – 0,92

## 2.12 Максимальная токовая защита (МТЗ)

### 2.12.1 Общее описание функционирования

2.12.1.1 Устройство содержит три ненаправленные ступени МТЗ (*МТЗ-1, МТЗ-2, МТЗ-3*) с контролем токов трех фаз и независимой выдержкой времени.

2.12.1.2 С помощью уставки «*Функция*» задается режим работы каждой ступени МТЗ:

- постоянное действие (значение уставки «*ВКЛ*»);
- ускоряющая отсечка – вводится в работу только на заданное время («*Тввода уск, с*») после включения выключателя («*УсОТС*»);
- работа в режиме аварийной защиты или в режиме ускоряющей отсечки («*Авар и УсОТС*»);

— степень аварийной защиты – вводится в работу при полном отсутствии связи между полуккомплектами или при появлении неисправности в цепях напряжения, сигнал БНН-б («*Авар*»);

— степень аварийной защиты при БНН – вводится в работу при появлении неисправности в цепях напряжения, сигнал БНН-б («*АварБНН*»);

— степень аварийной защиты при неисправности ЗКС – вводится в работу при полном отсутствии связи между полуккомплектами («*АварЗКС*»).

2.12.1.3 Оперативный вывод из действия всех ступеней МТЗ совмещен с выводом ЗОФ и производится с помощью виртуального ключа «*ТЗ*» (см. Приложение Д).

Отдельно выводится оперативно ступень МТЗ-1 (ТО) с помощью виртуального ключа «*МТЗ-1 (ТО)*».

2.12.1.4 С помощью уставки «*Сборка*» можно задать контроль фазных («*У*») или линейных («*Л*») токов. Как правило, использование линейных токов необходимо в ступени МТЗ, используемой как токовая отсечка, для согласования работы с первой ступенью ТЗНП при КЗ на землю.

2.12.1.5 Имеется возможность для каждой ступени независимо задать время и ток срабатывания. Данные параметры определяются соответствующими уставками в группах «*МТЗ-1 (2,3)*».

2.12.1.6 В устройстве реализована специальная блокировка по содержанию 2-й гармоники. Блокировка имеет пофазное исполнение и основывается на контроле отношения действующего значения второй гармоники к действующему значению первой гармоники фазного тока. Сигнал от данной блокировки используется для запрета пуска ступеней МТЗ при наличии БНТ.

Наличие функции блокировки от БНТ задается независимо для каждой ступени МТЗ с помощью уставки «*Блокир. при БНТ*» в соответствующей группе уставок. Порог срабатывания блокировки при БНТ задается уставкой «*Дополнительные ПО — I<sub>г2</sub>/I<sub>г1</sub>\_Iф*».

2.12.1.7 Для ступеней МТЗ действующих в режиме «*Функция — УсОТС*» используется схема ввода автоматического ускорения при включении выключателя, описанная в п. 2.7.7.

2.12.1.8 Функционально-логическая схема МТЗ изображена на рисунке 44.

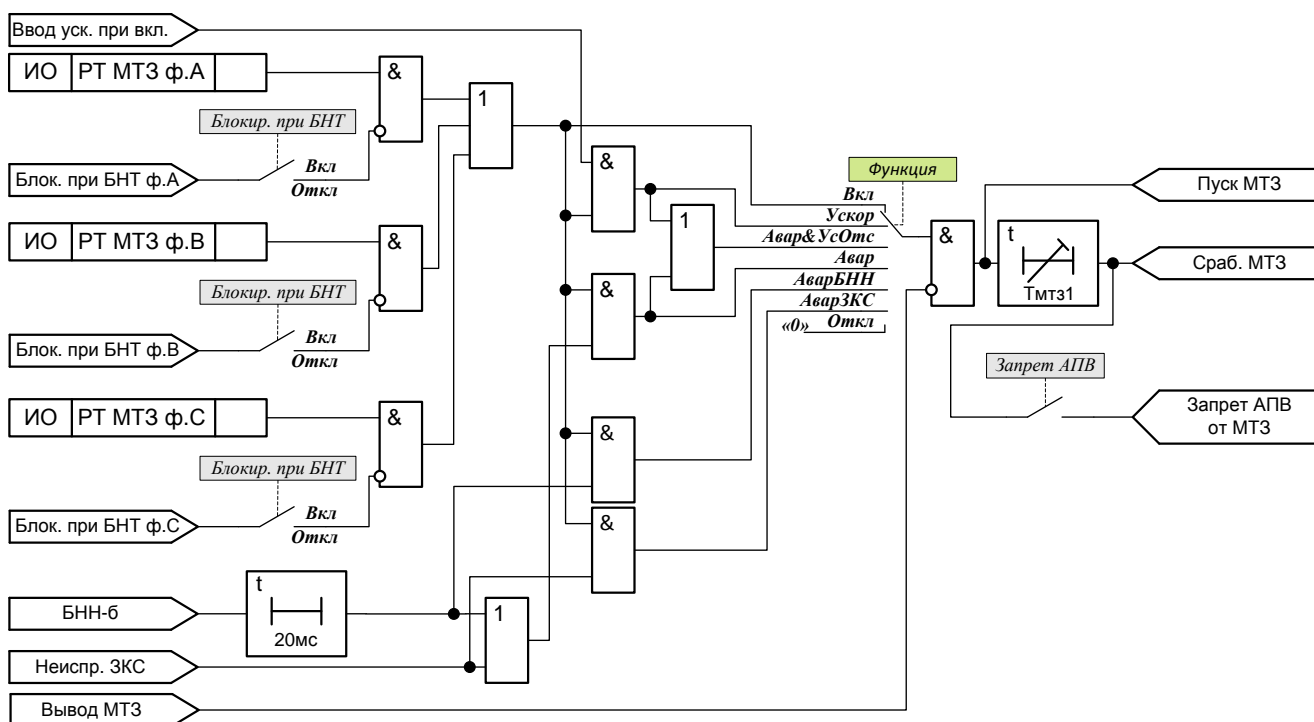


Рисунок 44 - Функционально-логическая схема МТЗ

2.12.1.9 Ступени МТЗ имеют характеристики, указанные в таблице 26.

Таблица 26 - Параметры ступеней МТЗ

Наименование параметра	Значение
1 Диапазон уставок по току: « $I/I_{НОМ}$ » по отношению к $I_{НОМ ВТ.}$ , о.е.	0,08 – 30,00
2 Диапазон уставок по времени, с:	0,00 – 99,00
3 Дискретность уставок:	
по току, о.е.	0,01
по времени, с	0,01
4 Основная погрешность срабатывания:	
по току, от уставки, %	±3
по времени:	
выдержка более 1 с, от уставки, %	±3
выдержка менее 1 с, мс	±25
5 Коэффициент возврата по току	0,95 – 0,92*
6 Время срабатывания при двойной кратности тока по отношению к уставке срабатывания, мс, не более	30

\* Для токовых органов коэффициент возврата равен 0,95, а при токе менее  $0,4 \cdot I_{НОМ}$  коэффициент возврата уменьшается до 0,92.

## 2.12.2 Ускорение МТЗ при включении выключателя

2.12.2.1 Предусмотрено ускорение одной из ступеней МТЗ при включении выключателя. Схема формирования сигнала ввода автоматического ускорения при включении выключателя используется одна и та же для ТЗНП, ДЗ и МТЗ. Описание приведено в п. 2.7.7.

2.12.2.2 Выбор ускоряемой ступени производится с помощью уставки «Ускорение МТЗ»: МТЗ-1, МТЗ-2 или МТЗ-3.

2.12.2.3 Выдержка времени на срабатывание при ускорении задается уставкой «Тускор. мтз». Диапазон значений уставки от 0 до 5,00 с, с шагом 0,01 с.

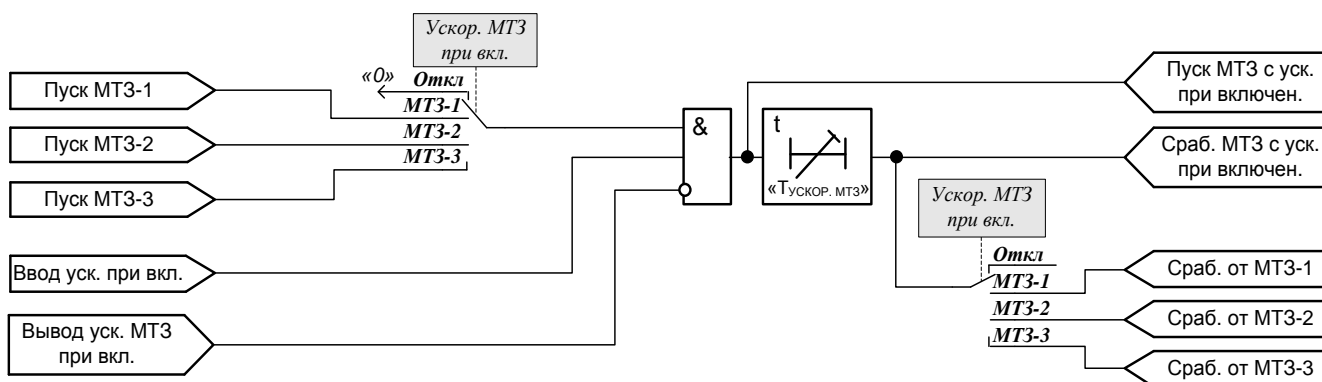


Рисунок 45 – Функционально-логическая схема ускорения МТЗ при включении выключателя

## 2.13 Защита от обрыва фаз и несимметрии (ЗОФ)

2.13.1 ЗОФ имеет два типа пусковых органов: с контролем величины тока обратной последовательности ( $I_2/I_{ном}$ ) и с контролем соотношения токов обратной последовательности  $I_2$  и прямой последовательности  $I_1$ . Указанные токи рассчитываются по формулам:

$$I_1 = \frac{I_A + I_B \cdot e^{j120} + I_C \cdot e^{-j120}}{3} \quad (16)$$

$$I_2 = \frac{I_A + I_B \cdot e^{-j120} + I_C \cdot e^{j120}}{3} \quad (17)$$

В нормальном режиме работы соотношение  $I_2/I_1$  близко к нулю, тогда как при обрыве одной из фаз значение становится близким к единице.

Ввод в действие и работа ЗОФ по соотношению токов прямой и обратной последовательности или только по величине тока обратной последовательности задается уставкой «Функция» в группе «ЗОФ».

2.13.2 Расчет  $I_2/I_1$  производится только при значении тока прямой последовательности  $I_1 > 0,04 \cdot I_{ном}$ . В противном случае соотношение  $I_2/I_1 = 0$ .

2.13.3 Функция ЗОФ может работать на отключение или только на сигнал. Это определяется уставкой «Действие» в группе «ЗОФ».

2.13.4 Оперативный вывод из действия функции ЗОФ совмещен с аналогичным запретом действия ступеней МТЗ и производится с помощью виртуального ключа «ТЗ» (см. Приложение Д).

2.13.5 При срабатывании ЗОФ может быть сформирована команда запрета АПВ. Эта возможность задается уставкой «Запрет АПВ» в группе «ЗОФ».



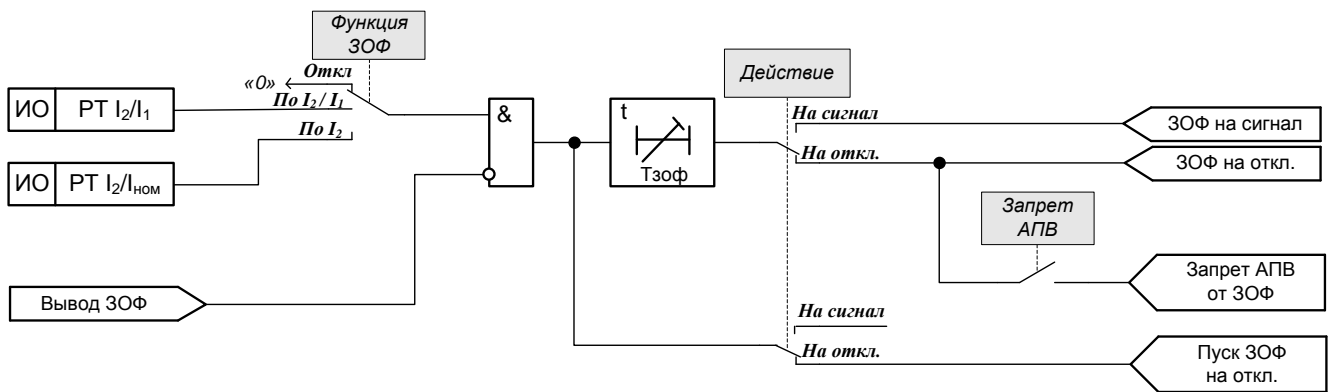


Рисунок 46 – Функционально-логическая схема защиты от обрыва фаз

2.13.6 Параметры ЗОФ приведены в таблице 27.

Таблица 27 – Параметры ступени ЗОФ

	Наименование параметра	Значение
1	Диапазон уставок по соотношению $I_2/I_1$	0,10 — 1,00
2	Дискретность уставок по соотношению $I_2/I_1$	0,01
3	Диапазон уставок по соотношению $I_2/I_{ном}$	0,10 — 30,00
4	Дискретность уставок по соотношению $I_2/I_{ном}$	0,01
5	Диапазон уставок по времени, с	0,1 — 99,00
6	Дискретность уставок по времени, с	0,01
7	Основная погрешность, от уставок, %	
	по соотношению $I_2/I_1$	±10
	по соотношению $I_2/I_{ном}$	±10
	по времени	
	выдержка более 1 с, от уставки, %	±3
	выдержка менее 1 с, мс	±25
8	Коэффициент возврата	0,95

## 2.14 Защита от перегрузки линии по току

2.14.1 Устройство содержит три ступени защиты от перегрузки линии по току с контролем направления протекания мощности и независимой выдержкой времени с действием на сигнал, на отключение выключателя линии или на отдельные выходные реле.

2.14.2 Имеется возможность задать время и ток срабатывания каждой ступени защиты от перегрузки. Защита срабатывает, если ток прямой последовательности  $I_1$  в линии превышает порог срабатывания в течение заданного времени. Ток  $I_1$  рассчитывается по выражению (16).

2.14.3 Имеется возможность ввода контроля направления протекания мощности на грузки. Для этого используется ОНМ прямой последовательности (ОНМ ПП), который использует для расчета напряжение и ток прямой последовательности. С помощью уставки «Направленность» можно выбрать направление протекания мощности, при котором будет срабатывать защита:

— «Откл» – контроль направленности не используется,

- «Прямо» – направление в линию,
- «Обратно» – направление «за спину».

При этом, контролируется состояние цепей напряжения. При наличии сигнала БНН-б и использовании направленности действие данной защиты будет заблокировано.

2.14.4 Уставка «Функция» позволяет выводить ступень из действия.

2.14.4.1 Оперативный вывод из действия ступеней перегрузки производится с помощью виртуального ключа «Перегрузка» (см. Приложение Д).

2.14.5 С помощью уставки «Действие на В1/В2» задается действие ступени на отключение локальных выключателей линии. В случае если, задано значение «Откл», ступень действует только на сигнал (действие на центральную сигнализацию с помощью реле, подключенного на точку «Сигнал» и на светодиод на лицевой панели, на индикаторе появляется соответствующее сообщение).

2.14.6 При срабатывании защиты на отключение выключателя формируется сигнал запрета АПВ.

2.14.7 Функционально-логическая схема ступени защиты от перегрузки линии по току приведена на рисунке 47.

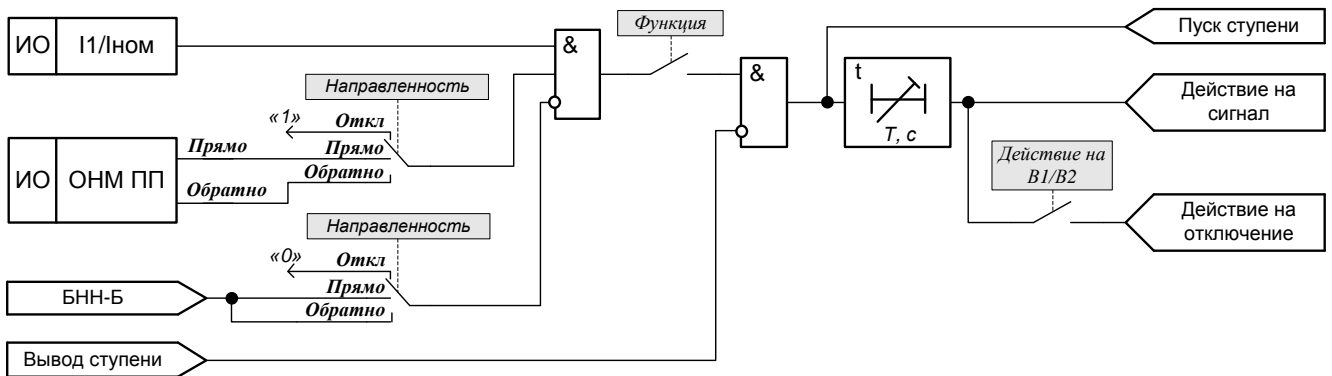


Рисунок 47 – Функционально-логическая схема первой ступени защиты от перегрузки по току

2.14.8 Ступени защиты от перегрузки имеют характеристики, указанные в таблице 28.

Таблица 28 – Параметры ступеней перегрузки по току

Наименование параметра	Значение
1 Диапазон уставок по току: «I1/Iном» (по отношению к I <sub>НОМ</sub> вт.)	0,10 – 30,00
2 Диапазон уставок по времени, с:	0,0 – 900,0
3 Дискретность уставок: по току, А	0,01
по времени, с	0,1
4 Основная погрешность срабатывания: по току, от уставки, %	±5
по времени: выдержка более 1 с, от уставки, %	±3
выдержка менее 1 с, мс	±25
5 Коэффициент возврата по току	0,95 – 0,92

## 2.15 Резервирование при отказе выключателя (УРОВ В1 и УРОВ В2)

2.15.1 Функция УРОВ выполнена на основе индивидуального принципа. Индивидуальный УРОВ подразумевает независимую логику на каждом выключателе.

В случае необходимости, имеется возможность использования данного устройства защиты в централизованной схеме УРОВ.

2.15.2 В случае присоединения линии к системе через два выключателя для каждого из них можно задействовать свою схему УРОВ. Уставки функций УРОВ задаются в соответствующих группах меню «УРОВ В1» и «УРОВ В2».

Функциональная схема УРОВ В1 приведена на рисунке 48. Схема УРОВ В2 (выключателя В2) аналогична.

2.15.3 Функция УРОВ вводится в действие с помощью уставки «*Функция*».

2.15.4 Пуск УРОВ происходит при срабатывании внутренних защит, либо при появлении сигналов на одном из дискретных входов, с заданной функцией: «Пуск УРОВ В1» («Пуск УРОВ В2»). На данные входы обычно подаются сигналы от других защит присоединения, ДЗШ.

Реализован подхват сигналов пуска УРОВ на время, задаваемое уставкой «*Тподхвата, с*». Данный подход обеспечивает надежное срабатывание выходных реле в случае кратковременного пропадания пусковых сигналов УРОВ до полного обесточивания отказавшего выключателя.

2.15.5 При поступлении сигнала пуска и выполнении всех пусковых условий УРОВ срабатывает с заданной выдержкой времени, определяемой уставкой «*Туров, с*». При срабатывании УРОВ воздействует на выходное реле формирования команды на отключение смежных выключателей (точка «*Сраб. УРОВ В1*», «*Сраб. УРОВ В2*») на останов ВЧ передатчика (в схему ВЧБ), а также на пуск сигнала телеотключения ВЧТО №1. Также при срабатывании УРОВ по защитному КС передается команда отключения выключателей противоположной стороны линии, при этом на индикаторе удаленного полукомплекта выводится причина отключения «*Телеотключение:УРОВ*».

2.15.6 Для контроля факта отключения выключателя (по исчезновению тока во всех фазах) предусмотрен специальный токовый орган УРОВ, который контролирует величины фазных токов. Токовый орган УРОВ срабатывает, если хотя бы один из фазных токов превышает порог срабатывания, заданный уставкой «*Iуров/Ином*».

Срабатывание УРОВ возможно только при сработавшем органе тока.

2.15.7 С помощью уставок имеется возможность задания одной из стандартных схем УРОВ: с автоматической проверкой исправности выключателя или с дублированным пуском от защит с использованием сигнала от реле положения РПВ.

2.15.8 Для использования СХЕМЫ С АВТОМАТИЧЕСКОЙ ПРОВЕРКОЙ ИСПРАВНОСТИ ВЫКЛЮЧАТЕЛЯ необходимо задать следующие значения уставок: «*Контроль РПВ — ОТКЛ*», «*Действие на себя — ВКЛ*». В этом случае при появлении пуска схемы УРОВ выдается команда на отключение «своего» выключателя. Указанное повторное отключение предотвращает ложное и излишнее действие УРОВ на отключение других элементов благодаря возврату токового органа УРОВ, контролирующего пусковую цепь.

Имеется возможность задать контроль срабатывания токового органа УРОВ при действии на отключение «своего» выключателя. Для этого необходимо задать уставку «*Контроль по I — ВКЛ*» в группе «УРОВ».

2.15.9 Для использования СХЕМЫ С ДУБЛИРОВАННЫМ ПУСКОМ ОТ ЗАЩИТ необходимо задать следующие значения уставок: «Контроль РПВ — ВКЛ», «Действие на себя — ОТКЛ».

В этом случае пуск УРОВ идет с дополнительным контролем сигнала РПВ, который заводится на вход с функцией «Вход РПВ В1» («Вход РПВ В2»). Отсутствие сигнала на указанном входе говорит о том, что он шунтирован контактами выходных реле защит, действующих на отключение выключателя. В этом случае пуск УРОВ разрешен.

2.15.10 При срабатывании схемы УРОВ выдаются команды запрета АПВ обоим выключателям присоединения (в случае подключения линии через два выключателя), запрета АПВ смежных элементов отказавшего выключателя, отключения второго выключателя присоединения с обязательным контролем по току.

2.15.11 Устройство предусматривает возможность приема сигналов срабатывания УРОВ от внешних устройств на дискретный вход с функцией «Сраб.внеш.УРОВ». При наличии активного сигнала на указанном входе формируются сигналы: на отключение выключателей с запретом АПВ, на останов ВЧ-передатчика в схему ВЧБ, на пуск сигнала телеотключения ВЧТО №1 и срабатывание сигнализации устройства.

2.15.12 Оперативный вывод из действия УРОВ В1 (В2) производится с помощью виртуальных ключей «УРОВ В1» и «УРОВ В2» соответственно (см. Приложение Д).

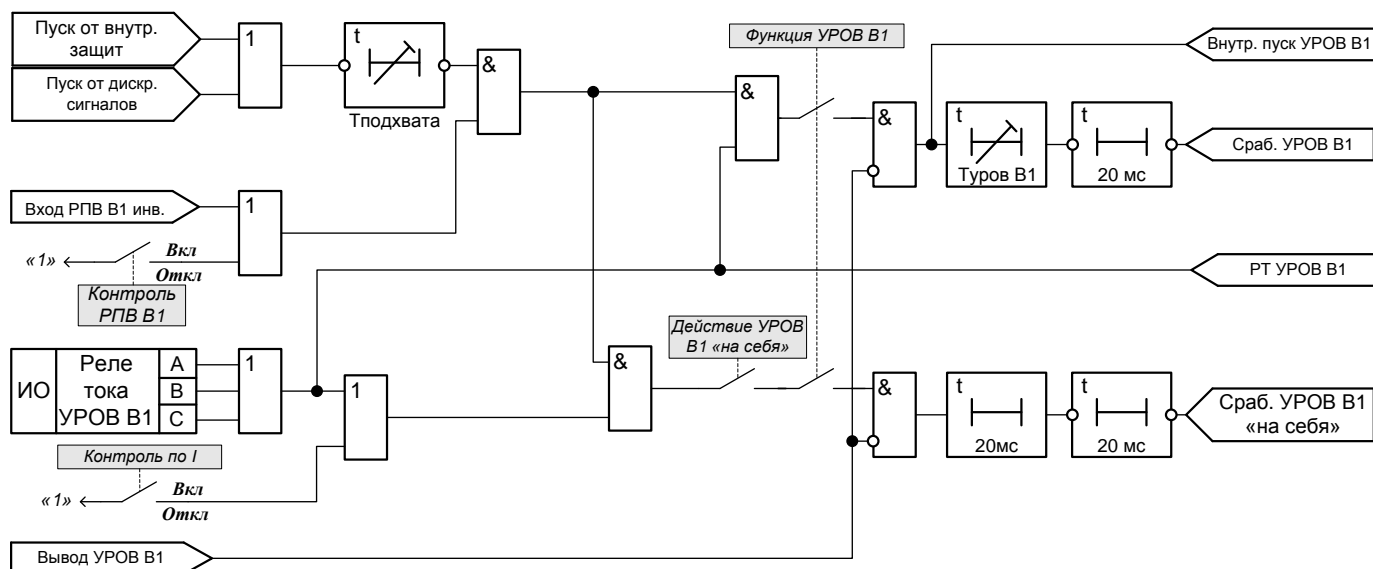


Рисунок 48 – Функционально-логическая схема блока УРОВ выключателя В1

2.15.13 Параметры УРОВ приведены в таблице 29.

Таблица 29 – Параметры функции УРОВ

	Наименование параметра	Значение
1	Диапазон уставок по току « $I_{уров}/I_{ном}$ »: (по отношению к $I_{НОМ ВТ.}$ ), о.е.	0,04 – 1,00
2	Диапазон уставки «Туров В1, с» («Туров В2, с») по времени, с	0,10 – 2,00
	Диапазон уставки «Тподхвата, с» по времени, с	0,00 – 0,60
3	Дискретность уставок:	
	по току, о.е.	0,01
	по времени, с	0,01
4	Основная погрешность срабатывания:	

	по току, от уставки, %	±5
	по времени:	
	выдержка более 1 с, от уставки, %	±3
	выдержка менее 1 с, мс	±25
5	Коэффициент возврата токового органа УРОВ	0,95 – 0,92
6	Время срабатывания токового органа УРОВ, мс, не более	30
7	Время возврата токового органа УРОВ, мс, не более	40

## 2.16 Защита от неполнофазного режима (ЗНФР)

2.16.1 Функция ЗНФР предусмотрена для ликвидации неполнофазного режима на защищаемой линии, возникающего в результате возможного отказа одной из фаз выключателя при операции отключения. Функция используется на выключателях с пофазным приводом.

В качестве пускового сигнала выступает сигнал пуска защиты от непереключения фаз (ЗНФ) от сборки блок-контактов, схема которой представлена на рисунке 49, подводится к дискретному входу с функцией «Пуск ЗНФ В1» («Пуск ЗНФ В2»). Если линия подключена через два выключателя, то заводятся сигналы пуска от обоих выключателей. Активный сигнал появляется в том случае, если при отключении или включении выключателя с пофазным приводом происходит расхождение полюсов выключателя.

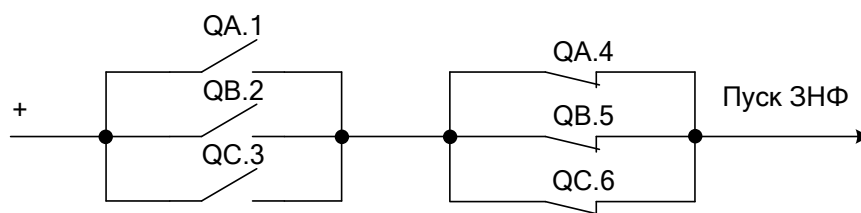


Рисунок 49 – Схема соединения блок-контактов фаз выключателя

Предполагается, что функция ЗНФ выключателя должна быть реализована в терминале управления соответствующим выключателем. В данном устройстве реализованы только пуски ЗНФ для последующего срабатывания ЗНФР.

2.16.2 Пуск ЗНФР производится при условии появления сигнала от сборки блок-контактов одного из выключателей, отключенном положении второго выключателя (для схем с двумя выключателями) и протекании тока нулевой последовательности по линии. После набора выдержки времени «*T<sub>знфр</sub>*, с» защита действует на отключение локальных выключателей В1 и В2 (при наличии) с запретом АПВ, а также на пуск встроенных схем УРОВ В1 и УРОВ В2 (при наличии В2).

2.16.3 Функционально-логическая схема ЗНФР приведена на рисунке 50.

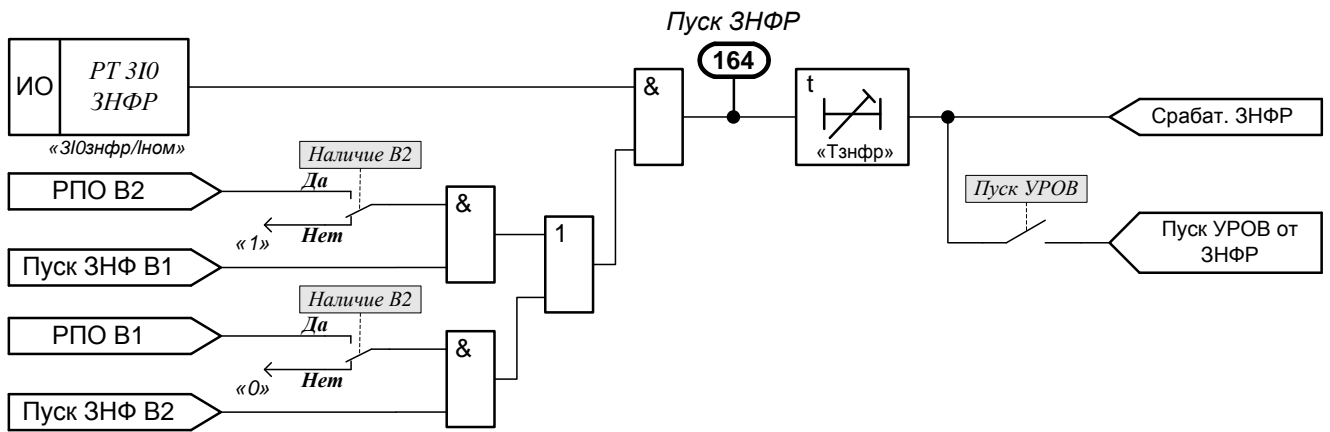


Рисунок 50 – Функционально-логические схемы защит от непереключения фаз и неполнофазного режима

2.16.4 Параметры ЗНФР приведены в таблице 30.

Таблица 30 – Параметры ЗНФР

	Наименование параметра	Значение
1	Диапазон уставок по току «3I0знфр/Inом»: (по отношению к $I_{НОМ ВТ.}$ ), о.е.	0,05 – 30,00
2	Диапазон уставки по времени, с	0,10 – 30,00
3	Дискретность уставок: по току, о.е. по времени, с	0,01 0,01
4	Основная погрешность срабатывания: по току, от уставки, % по времени: выдержка более 1 с, от уставки, % выдержка менее 1 с, мс	$\pm 3$ $\pm 3$ $\pm 25$
5	Коэффициент возврата токового органа	0,95 – 0,92

## 2.17 Контроль перевода оперативных цепей на обходной выключатель

### 2.17.1 Данная функция вводится в действие с помощью уставки «Функция ЛВ/ОВ».

Для реализации контроля перевода цепей выключателя линии на обходной выключатель предусматриваются два программируемых дискретных входа с функциями «Контроль ОВ» и «Контроль ЛВ» соответственно.

2.17.2 На вход «Контроль ЛВ» заводится сигнал из последовательно включенных нормально-разомкнутого контакта положения испытательного блока цепей тока линейного выключателя, нормально-замкнутого контакта положения испытательного блока цепей тока обходного выключателя и контактов переключателя перевода цепей на обходной выключатель (контакты замыкаются в положении – «Линейный»). Аналогично формируется сигнал, подаваемый на вход «Контроль ОВ», но заводятся соответствующие обходному выключателю контакты испытательных блоков и контакты оперативного переключателя.

2.17.3 При одновременном отсутствии или наличии сигналов на обоих входах выявляется несоответствие в цепях перевода, формируется сигнал срабатывания на программируемое реле, заданное на точку «Нес.ЛВ/ОВ» и появляется надпись на индикаторе «Несо-

отв.ЛВ/ОВ». Также замыкаются контакты реле, заданные на точку «Сигнал» и загорается светодиод «Сигнал», что сигнализирует о возникновении внешней неисправности.

2.17.4 Имеется возможность для рассматриваемой функции задать выдержку времени уставкой «Несоотв.ЛВ/ОВ – Тперев., с».

2.17.5 Параметры контроля перевода цепей на обходной выключатель приведены в таблице 31.

Таблица 31 – Параметры уставок перевода оперативных цепей на обходной выключатель

Наименование параметра	Значение
1 Диапазон уставки «Тперев., с» по времени, с	0,00 – 30,00
2 Дискретность уставок по времени, с	0,01
3 Основная погрешность срабатывания: по времени:	
выдержка более 1 с, от уставки, %	±3
выдержка менее 1 с, мс	±25

2.17.6 На рисунке 51 изображена функционально-логическая схема контроля перевода цепей на обходной выключатель. На рисунке показан пример сборки контактов для контроля перевода оперативных цепей на обходной выключатель.

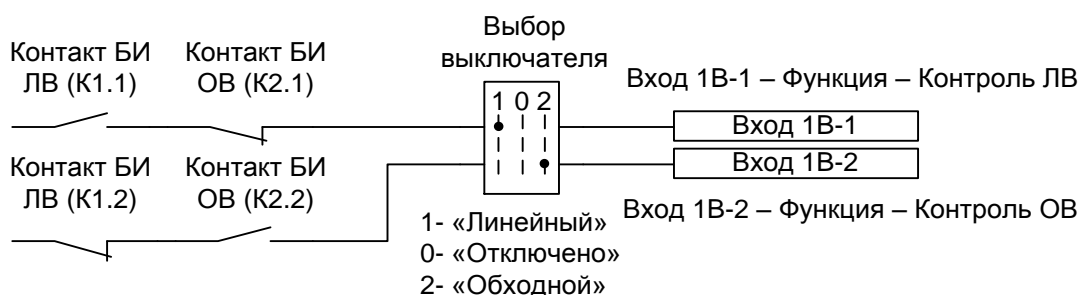


Рисунок 51 – Пример сборки контактов для контроля оперативных цепей выключателя

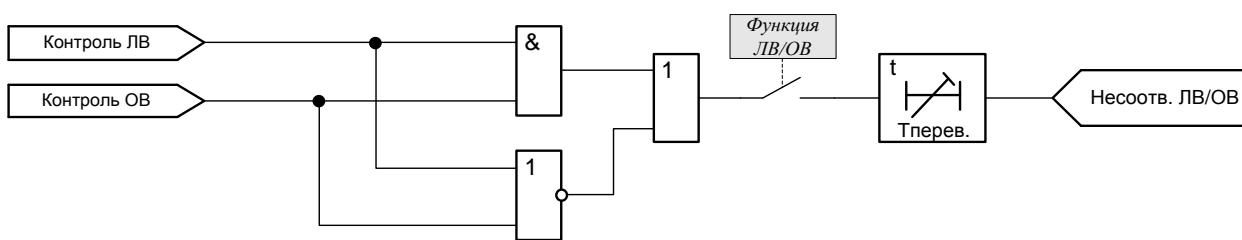


Рисунок 52 – Функционально-логическая схема контроля перевода цепей на обходной выключатель

2.18 Контроль оперативных цепей при подключении присоединения через два выключателя

2.18.1 Данная функция вводится в действие с помощью уставки «Функция В1/В2».

Для реализации контроля цепей линейного присоединения предусматриваются два программируемых дискретных входа с функциями «В1 в работе» и «В2 в работе» соответственно.

2.18.2 На вход «В1 в работе» заводится сигнал из последовательно включенных нормально-разомкнутого контакта положения испытательного блока цепей тока выключателя В1, контактов переключателя «Отключение В1» (контакты замыкаются в положении – «Работа»), а также контактов переключателя «Состояние выключателей» (контакты замыкаются в двух из трех положений – «В1 и В2 в работе» и «Ремонт В2»). На вход «В2 в работе» заводится аналогичная цепочка для выключателя В2.

Данные входы предназначены для контроля и регистрации положения испытательных блоков и оперативных переключателей. На рисунке 53 показан пример сборки контактов для контроля оперативных цепей выключателя В1 (В2).

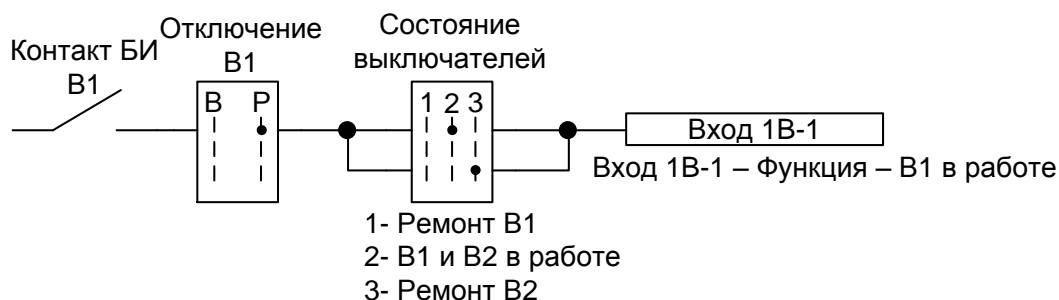


Рисунок 53— Пример сборки контактов для контроля оперативных цепей выключателя В1

2.18.3 При одновременном отсутствии сигналов на обоих входах выявляется вывод из действия защит на отключение, формируется сигнал срабатывания на программируемое реле с точкой «Нес.В1/В2» и появляется надпись на индикаторе «Несоотв.В1/В2». Также замыкаются контакты реле, заданные на точку «Сигнал» и загорается светодиод «Сигнал», что сигнализирует о возникновении внешней неисправности.

2.18.4 Имеется возможность для рассматриваемой функции задать выдержку времени уставкой «Несоотв.В1/В2 – Тв1/в2, с».

2.18.5 Параметры контроля оперативных цепей при подключении присоединения через два выключателя приведены в таблице 32.

Таблица 32 – Параметры контроля несоответствия положения выключателей В1 и В2

Наименование параметра	Значение
1 Диапазон уставки «Тв1/в2, с» по времени, с	0,00 – 30,00
2 Дискретность уставок по времени, с	0,01
3 Основная погрешность срабатывания: по времени:	
выдержка более 1 с, от уставки, %	±3
выдержка менее 1 с, мс	±25

2.18.6 На рисунке 54 изображена функционально-логическая схема контроля оперативных цепей при подключении присоединения через два выключателя.



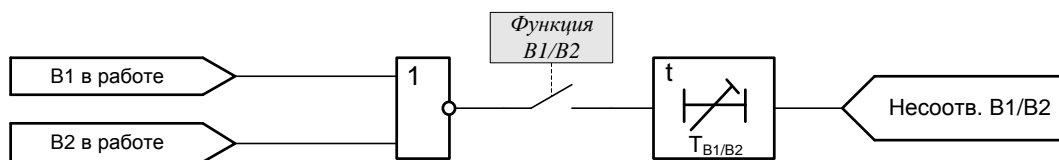


Рисунок 54– Функционально-логическая схема контроля оперативных цепей при подключении присоединения через два выключателя

## 2.19 Использование устройства в сетях с нестандартным чередованием фаз

2.19.1 Стандартным чередованием фаз считается, когда прямому чередованию фаз соответствует их последовательность А, В, С. Однако имеются энергосистемы, в которых последовательность А, В, С соответствует обратному чередованию фаз.

2.19.2 Для того чтобы устройство правильно функционировало в любых сетях следует соблюдать следующие правила подключения цепей тока и напряжения:

— фазные напряжения и токи, подведенные к входам «Ua», «Ub», «Uc» и «Ia», «Ib», «Ic» должны соответствовать прямому чередованию фаз;

— цепи напряжения «разомкнутого» треугольника подводятся в соответствии с маркировкой выводов «Н», «К», «И» (или «Ф»).

2.19.3 Если в сети стандартное ПРЯМОЕ чередование фаз, то сформулированным правилам соответствует подключение фазы А к входу устройства «А» по току и напряжению, фазы В к входу «В», фазы С к входу «С».

2.19.4 В сетях с ОБРАТНЫМ чередованием фаз при подключении необходимо поменять местами провода подводимые к фазам В и С. То есть необходимо подключить ток (напряжение) фазы В к входу «Ic» («Uc»), а ток (напряжение) фазы С – к входу «Ib» («Ub»).

2.19.5 По указанному принципу можно обеспечить правильное функционирование устройства в любой сети.

## 2.20 Функция внешнего отключения

2.20.1 Функция предназначена для приема внешнего сигнала и формирования команды на отключение выключателя. В данном устройстве предусмотрено 4 блока внешнего отключения. Свойства функций задаются с помощью уставок в группе «Внеш. отключение».

2.20.2 Входной логический сигнал внешнего отключения может приходить от дискретного входа, заданного на функцию «Внеш. отключение 1 (2, и т.д.)», либо от GOOSE сигнала в соответствии с Приложением .

2.20.3 Для увеличения надежности и отстройки от ложных срабатываний с помощью уставки «Контр.по I ВО1(2, ...)» вводится контроль по току. Для контроля тока в фазах используются токовые органы УРОВ выключателей В1 и В2 объединенные по «или». Если второй выключатель отсутствует и выведен уставкой «Наличие В2», то токовый орган УРОВ выключателя В2 не задействуется.

2.20.4 В случае задания режима «с контролем по току» при отсутствии тока приход сигнала на логический вход «Внешнее отключение» через 1 с вызовет сигнализацию неисправности цепей внешнего отключения с соответствующей индикацией на экране дисплея. При этом действие сигнала на отключение блокируется, то есть даже в случае появления тока в фазах, отключения не будет. Блокировка снимается при исчезновении сигнала на логическом входе «Внешнее отключение».

2.20.5 Значение уставки «Пуск УРОВ ВО1(2,...)» определяет наличие пуска схемы УРОВ устройства при внешнем отключении.

2.20.6 С помощью уставки «Запрет АПВ ВО1(2,...)» имеется возможность задать блокировку АПВ при внешнем отключении.

2.20.7 Дополнительно, с помощью уставки «Уставки – Конфигурация – Имена сигналов – Внеш.откл.», можно запрограммировать название каждого блока внешнего отключения, выводимое на ЖК индикатор при отключении. Имя можно задать по линии связи, либо с помощью кнопок управления устройством. Используются следующие символы: «АБВГДЕЖЗИЙКЛМНОПРСТУФХЦЧШЩЬЫЪЭЮЯабвгдежзийклмнопрстуфхцчшщьюыъэюяUIN0123456789-/.<>». Выбор производится последовательным перебором символов. Последний символ в списке – «пробел». Максимальная длина имени 19 символов.

2.20.8 Функционально-логическая схема обработки входного сигнала внешнего отключения изображена на рисунке 55.

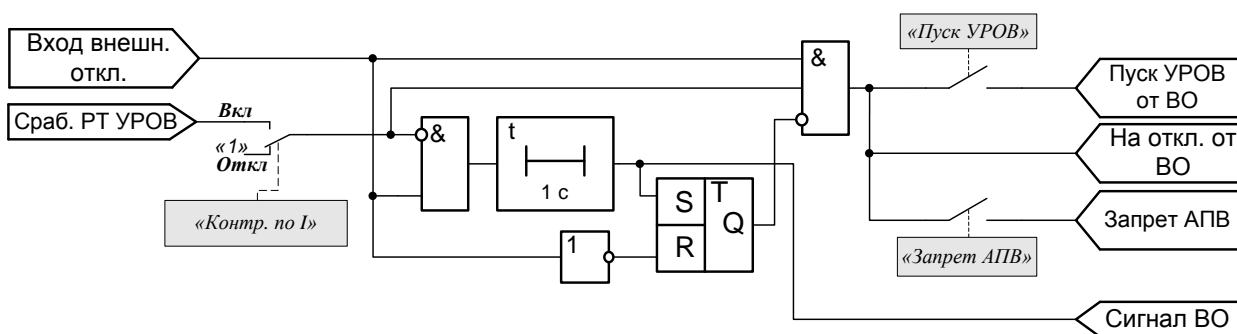


Рисунок 55 – Функционально-логическая схема блока отключения выключателя от сигнала внешнего отключения

## 2.21 Определение вида и расстояния до места повреждения (ОМП)

2.21.1 В устройстве реализовано определение расстояния до места повреждения (ОМП) методом одностороннего замера с компенсацией влияния переходного сопротивления и сопротивления взаимоиндукции нулевой последовательности с параллельной ВЛ. Также при расчете ОМП производится определение вида повреждения.

2.21.2 Пуск ОМП производится при срабатывании измерительных органов ступеней ДЗ или ТЗНП (ДЗ-2, ТЗНП-2 или ТЗНП-3 соответственно). Это позволяет обеспечить пуск ОМП при всех видах КЗ на протяжении всей защищаемой линии.

Расчет производится на основе токов и напряжений, значения которых сохраняются через время « $T_{\text{ОТСТРОЙКИ}}$ » от момента пуска ОМП. В этот же момент времени производится сохранение действующих значений величин  $3U_0$ ,  $3I_0$ ,  $U_1$ ,  $I_1$ ,  $U_2$ ,  $I_2$ ,  $3I_{0\text{ ПАРАЛ. ВЛ}}$  для двухстороннего уточняющего расчета ОМП. Выдержка времени  $T_{\text{ОТСТРОЙКИ}}$  задается соответствующей уставкой в группе «ОМП».

Результаты расчета ОМП сохраняются только в случае, если присутствует сигнал пуска ОМП (сработавшее состояние ИО ДЗ-2 ФФ или ТЗНП-2, ТЗНП-3) и происходит срабатывание защит устройства на отключение выключателя. Причем причина может быть любой: как срабатывание одной из внутренних защит, так и срабатывание по функциям «Внешнее отключение 1 (...4)». Результаты расчета ОМП и соответствующие величины для двухстороннего расчета сохраняются и отображаются в соответствующей записи срабатывания в меню «Срабатывания». Временная диаграмма, поясняющая работу функции ОМП, приведена на рисунке 56.

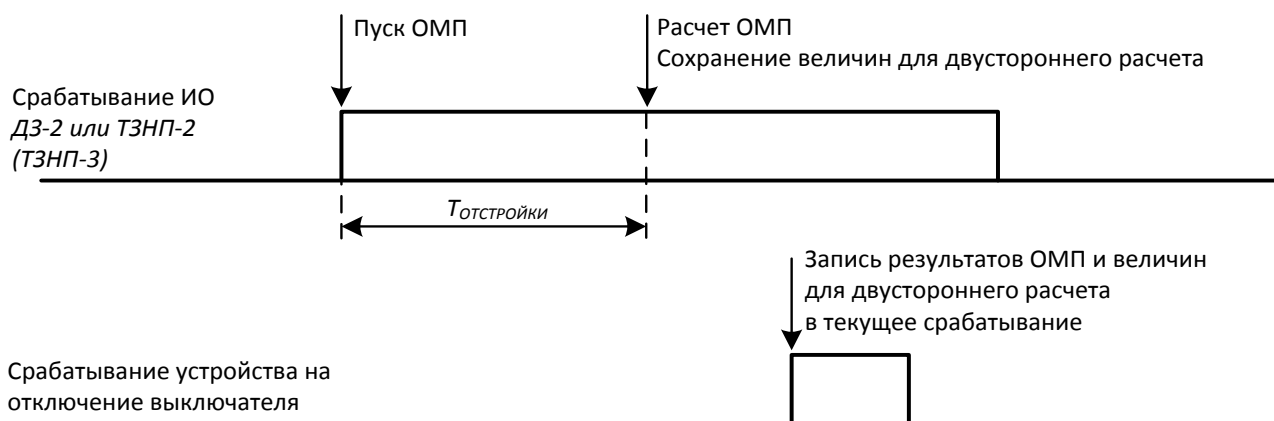


Рисунок 56 – Поясняющая временная диаграмма расчета ОМП и сохранения результатов

2.21.3 Расстояние до КЗ отображается в километрах с точностью до одного знака после запятой. В случае определения КЗ «за спиной» выводится расстояние со знаком «минус».

Виды КЗ, а также их условные обозначения при выводе на индикаторе устройства приведены в таблице 33.

Таблица 33 – Виды КЗ, определяемые устройством и их условное обозначение

Вид КЗ	Условное обозначение вида КЗ при отображении на индикаторе устройства
трехфазное КЗ	ABC
двухфазное КЗ	AB
	BC
	CA
двухфазное с замыканием на землю КЗ	AB0
	BC0
	CA0
однофазное КЗ	A0
	B0
	C0

2.21.4 Для действия функции ОМП необходимо, чтобы были правильно заданы удельные параметры линии, которые задаются в группе «*Параметры линии*», а также длина защищаемой линии в километрах.

2.21.5 В алгоритме ОМП, реализованном в устройстве, производится компенсация влияния взаимоиндукции от параллельной линии. Для этого расчет производится с учетом тока нулевой последовательности параллельной ВЛ, который заводится на специальный аналоговый вход устройства.

Также необходимо с помощью соответствующей уставки в группе «*Параметры линии*» задать удельное реактивное сопротивление взаимоиндукции нулевой последовательности « $X_{Mуд}$ ».

2.21.6 В устройстве реализован дополнительный специальный алгоритм ОМП, который предназначен для действия в режиме, когда параллельная ВЛ, имеющая взаимоиндукцию с защищаемой линией, отключена и заземлена с двух сторон, а возможность измерения тока нулевой последовательности в заземленной линии отсутствует. Стандартный алгоритм ОМП с компенсацией взаимоиндукции дает в этом режиме существенные погрешности.

Применение специального алгоритма ОМП позволяет частично компенсировать влияние взаимной индукции без измерения тока нулевой последовательности параллельной ВЛ.

Для действия алгоритма необходимо с помощью соответствующих уставок в группе «*ОМП*» дополнительно к остальным параметрам задать сопротивления нулевой последовательности эквивалентных систем, прилегающих с двух сторон к линиям, одна из которых является защищаемой, – « $X0 C1$ » и « $X0 C2$ ». Указанные сопротивления обычно известны при расчете уставок защит.

Для ввода в действие специального алгоритма используется уставка «*Спец.режим ОМП*» в группе «*ОМП*».

Для такого режима, когда параллельная линия отключена и заземлена можно специально выделить одну из четырех групп уставок, предусмотренных в устройстве. В этой группе необходимо задать значение уставки «*Спец.реж.ОМП — Вкл*». В остальных группах можно выставить — «*Спец.реж.ОМП — Откл*». Затем перед вводом ремонтного режима, когда параллельная ВЛ отключается и заземляется, оперативный персонал должен с помощью внешнего переключателя ввести в действие специальную группу уставок.

2.21.7 Параметры ОМП приведены в таблице 34.

Таблица 34 – Параметры ОМП

Наименование параметра	Значение
1 Диапазон уставки « <i>Длина ВЛ</i> », км	0,1 – 400,0
2 Диапазон уставки по времени « <i>Тотстройки</i> », с	0,025 – 0,300
3 Диапазон уставок по первичному сопротивлению нулевой последовательности « $X0 C1$ », « $X0 C2$ », Ом	0,5 – 300,0
4 Дискретность уставок:	
для « <i>Длина ВЛ</i> », км	0,1
по времени, с	0,001
для « $X0 C1$ » и « $X0 C2$ », Ом	0,01

2.21.8 Для расчета уставки «*Тотстройки*» необходимо знать минимальное полное время существования КЗ. Оно рассчитывается как сумма времени срабатывания самой быстросрабатывающей из защит линии, а также собственного времени отключения выключателя, включая промежуточные реле, если они есть. Как правило, это значение составляет от 50 до 100 мс. Требуемый участок осциллограммы для расчета векторной диаграммы токов и напряжений осциллограммы также равен 20 мс – один период частоты 50 Гц. Поэтому следует пользоваться следующей формулой:

$$T_{\text{тотстройки}} = T_{K3 \text{ min}} - 40\text{мс} \quad (18)$$

Минимальная длительность существования КЗ, которую может корректно обработать устройство, составляет 40 мс. Значение уставки «Тотстройки» рекомендуется задавать одинаковым на устройствах, установленных на обоих концах линии, чтобы можно было воспользоваться их расчетными данными по токам и напряжениям симметричных составляющих для последующего ручного (или на компьютере) двустороннего расчета расстояния.

## 2.22 Выбор текущей группы уставок.

2.22.1 В устройстве предусмотрены четыре группы уставок, в состав которых входят как сами уставки защит, так и программные переключатели, задающие режим работы функций защит и автоматики. Предусмотрена возможность «горячей» смены уставок, что позволяет более гибко адаптировать защиты к изменению режимов сети.

2.22.2 Выбор текущей (активной) группы уставок (группы, значения уставок которой в данный момент используются) производится с помощью виртуального ключа «Группа уставок» (см. Приложение Д). Для смены группы уставок от дискретных входов используются входные сигналы с заданными функциями «Группа уставок А1» и «Группа уставок А2». Соответствие номера группы уставок состоянию входов приведены в таблице 35.

Таблица 35 – Выбор текущей группы уставок

Номер активной группы уставок	Состояние функции дискретного входа	
	«Группа уставок А2»	«Группа уставок А1»
1	0	0
2	0	1
3	1	0
4	1	1

Также возможно изменение активной группы уставок командой по линии связи или кнопками оперативного управления на лицевой панели.

2.22.2.1 Номер активной группы уставок можно проконтролировать на индикаторе устройства в меню «Контроль — Активн.гр.уставок». Подробное описание способов изменения группы уставок приведено в БПВА650612.002 РЭ.

ПРИЛОЖЕНИЕ А (обязательное)

Структура диалога устройства

Таблица А.1 – Структура диалога устройства

Уровень 1	Уровень 2	Уровень 3	Диапазон регулирования уставок или вывода значений параметров	
<b>Срабатывания</b>				
Срабатывание 1 Причина Дата и время	Причина срабатывания Вид КЗ Расстояние до места повреждения, км Команда на отключение		Отрицательное значение расстояния означает, что повреждение находится «за спиной» Команда на отключение: «Нет» – «В1» – «В2» – «В1 и В2» – «--» (см. п.2.1.7.4)	
	$T_{\text{защиты}}, \text{с}$ Активн.гр.уставок		Время действия защиты (определяется от момента пуска защиты до выдачи команды отключения выключателя). Текущая активная группа уставок	
	Номинальный вторичный ток, А Базисный ток $I_b$ , А		Текущий номинальный вторичный ток Первичный базисный ток	
	$U_a, \text{В};$ 0, град. $U_b, \text{В};$ фаза, град. $U_c, \text{В};$ фаза, град.		Фазные напряжения в момент срабатывания (вторичные действующие значения основного ТН, за базовый принимается вектор $U_a$ )	
	Выключатель В1	$I_a, \text{А}$ фаза, град. $I_b, \text{А}$ фаза, град. $I_c, \text{А}$ фаза, град.		Вторичные значения токов через выключатель В1
		$I_1, \text{А}$ фаза, град. $I_2, \text{А}$ фаза, град. $3I_0, \text{А}$ фаза, град.		Вторичные значения
		$I_a/I_b$ фаза, град. $I_b/I_b$ фаза, град. $I_c/I_b$ фаза, град.		Относительные значения первичных фазных токов (приведенные к $I_b$ )
	Выключатель В2 (Отображается, если наличие В2 введено уставкой)	Аналогично параметрам в подменю «Выключатель В1»		Токи через выключатель В2
	Расчетные токи линии	$I_a, \text{А}$ фаза, град. $I_b, \text{А}$ фаза, град. $I_c, \text{А}$ фаза, град.		Расчетный ток линии получается как программная сумма токов через выключатели В1 и В2. Вторичные значения
		$I_1, \text{А}$ фаза, град. $I_2, \text{А}$ фаза, град. $3I_0, \text{А}$ фаза, град.		Вторичные значения
$I_{a\_2g}, \text{А}$ $I_{b\_2g}, \text{А}$ $I_{c\_2g}, \text{А}$			Вторая гармоника фазных токов	
Блокировка при БНТ Iф: А – 1; В – 0; С – 1			Срабатывание органа блокировки при БНТ по фазным токам: 1 – срабатывание;	

		0 – несрабатывание
	3I0_2г, А; Блокировка при БНТ 3I0 – 0	Вторая гармоника тока нулевой последовательности Срабатывание органа блокировки при БНТ по 3I0: «1» - срабатывание «0» - несрабатывание
3I0п, А	фаза, град.	Ток нулевой последовательности в параллельной ВЛ
Ia_диф/Iб Iв_диф/Iб Iс_диф/Iб		Относительные значения дифференциальных токов (приведенные к Iб)
Ia_торм/Iб Iв_торм/Iб Iс_торм/Iб		Относительные значения тормозных токов (приведенные к Iб)
Состояние ИО ДЗЛ-2 Осн.: А – 1; В – 0; С – 0 Доп.: А – 1; В – 0; С – 0		Срабатывание основного и дополнительного ИО ДЗЛ-2 (тормозной характеристики): «1» – срабатывание; «0» – несрабатывание
ДЗЛ2 безусловн. 001 ДЗЛ2 зона1 010 ДЗЛ2 зона2перех. 000		Срабатывание критериев внутреннего КЗ ступени ДЗЛ-2: «1» – срабатывание; «0» – несрабатывание.
ДЗЛ2 зона2внутр. 000 ДЗЛ2 ДН с подхв. 010 ДЗЛ2 направлен. 000		Отображение соответственно для фаз А, В и С: «000»
Блокировка при БНТ по Iдиф: А – 1; В – 0; С – 1		Состояние органа блокировки при БНТ по дифференциальным токам: 1 – срабатывание; 0 – несрабатывание
Uab, В; фаза, град. Ubc, В; фаза, град. Uca, В; фаза, град.		Междуфазные напряжения
U1, В; фаза, град. U2, В; фаза, град. 3U0, В; фаза, град.		Напряжения прямой, обратной и нулевой последовательностей
Uвл, В; фаза, град.  Частота_Утн, Гц		Скорректированное напряжение на линии в момент срабатывания Частота напряжения основного ТН
Uбнн, В; Уни, В; фаза, град. Уик, В; фаза, град.		Напряжение небаланса БНН Напряжения треугольника «НИ» и «ИК»
Rab, Ом/ф Xab, Ом/ф		Активное и реактивное сопротивление петли АВ (вторичные значения)
Rbc, Ом/ф Xbc, Ом/ф		
Rca, Ом/ф Xca, Ом/ф		
Ra0, Ом/ф Xa0, Ом/ф		

$Rb0,$ $Xb0,$	$Om/\phi$ $Om/\phi$		
$Rc0,$ $Xc0,$	$Om/\phi$ $Om/\phi$		
1 ст.: a – 0 b – 1 c – 0 2 ст. a – 0 b – 1 c – 0			Вхождение сопротивлений петель в область срабатывания 1-й, 2-й ступени ДЗ: «1» - в области; «0» - вне области. Комплексный коэффициент компенсации по току нулевой последовательности
K0, величина, фаза, град.			
1 ст. ab – 0 bc – 1 ca – 0 2 ст. ab–0 bc–1 ca–0 3 ст. ab–0 bc–0 ca–0			Вхождение сопротивлений петель в область срабатывания 1-й, 2-й и 3-й ступеней ДЗ: «1» - в области «0» - вне области
4 ст. ab–0 bc–0 ca–0 5 ст. ab–0 bc–1 ca–0			Вхождение сопротивлений петель в область срабатывания 4-й, 5-й ступеней ДЗ Вхождение сопротивлений петель в область срабатывания дополнительного РС: «1» - в области; «0» - вне области.
Дополнительное РС: ab – 0 bc – 1 ca – 0			Вхождение сопротивлений петель в область срабатывания дополнительного РС: «1» - в области; «0» - вне области.
ПО УБК: БК-б – 0 БК-м – 1			Состояние выходных сигналов БК: «1» - срабатывание; «0» - несрабатывание
ОНМ НП-пр. – 1 ОНМ НП-обр – 0			Состояние ОНМ НП прямого и обратного направления: «1» - срабатывание «0» - несрабатывание
1В.X1: 000000 000 1В.X2: 000000 000000			Состояние дискретных входов (1 – активн.). Расписание приведено в Приложении П
2В.X1: 000000 00 1Е.X3: 000000 000000			Состояние дискретных входов (1 – активн.).
Сигналы ЗКС: 0000 0000 0000 0000			Состояние сигналов принимаемых по ЗКС (1 – активн.).
Служебная информация: 000 000 000 000 00			Информация для служебного пользования
Виртуальные ключи	Наименование функции Состояние		Виртуальные ключи, их текущее состояние (список в Приложении Д)
Состояние каналов: ЗКС1: nn			Состояние защитных КС: «Отключен» – отключен уставкой;



	ЗКС2: nn		«Работа» – нормальное функционирование; «Ошибка канала» – ошибка связи; «Ошибка ID» – ошибочный номер ID удаленного полуконспекта «Ошибка МДЗЛ» – потеря связи с модулем ДЗЛ
	Задержка в каналах: ЗКС1: 0.000мс ЗКС2: 0.000мс		Время передачи сигналов по ЗКС в одну сторону, измеренное методом «пинг-понга»
Контроль ТТ (Параметры В2 отображаются, если наличие В2 введено уставкой)	<i>I<sub>тт1</sub></i> , А фаза, град. <i>I<sub>блок В1/Ином</sub></i> <i>I<sub>торм В1/Ином</sub></i>		Значение тока, измеряемого на входе « <i>I<sub>КОНТР. ТТ В1</sub></i> » Относительное значение тока блокировки В1 (приведенное к <i>I<sub>ном</sub></i> = 1 или 5 А) Относительное значение тормозного тока В1 (приведенное к <i>I<sub>ном</sub></i> )
	<i>I<sub>тт2</sub></i> , А фаза, град. <i>I<sub>блок В2/Ином</sub></i> <i>I<sub>торм В2/Ином</sub></i>		Значение тока, измеряемого на входе « <i>I<sub>КОНТР. ТТ В2</sub></i> » Относительное значение тока блокировки В2 (приведенное к <i>I<sub>ном</sub></i> ) Относительное значение тормозного тока В2 (приведенное к <i>I<sub>ном</sub></i> )
	ИО В1 – 0 ИО В2 – 0  Неиспр. В1-0 Неиспр. В2-0		Срабатывание контроля исправности цепей ТТ В1 (В2): «1» – срабатывание; «0» – несрабатывание Неисправность цепей тока В1 (В2)
ОМП	U <sub>a</sub> , В; фаза U <sub>b</sub> , В; фаза U <sub>c</sub> , В; фаза		Вторичные величины токов и напряжений для двухстороннего уточняющего расчета ОМП
	U <sub>1</sub> , В; фаза U <sub>2</sub> , В; фаза 3U <sub>0</sub> , В; фаза		
	I <sub>a</sub> , А; фаза I <sub>b</sub> , А; фаза I <sub>c</sub> , А; фаза		
	I <sub>1</sub> , А; фаза I <sub>2</sub> , А; фаза 3I <sub>0</sub> , А; фаза		
	3I <sub>0пар</sub> , А; фаза		
...			
Срабатывание 9 (самое старое)			
<b>Контроль</b>			
Текущее время Текущая дата		чч:мм:сс ДД.ММ.ГГ	
Активн.гр.уставок Номинальный вторичный ток, А Базисный ток <i>I<sub>б</sub></i> , А		Текущая активная группа уставок: 1 – 4 Номинальный вторичный ток – 1 или 5 А  5 – 12 000 А Первичный базисный ток	

$U_a, В;$ $U_b, В;$ $U_c, В;$	0, град. фаза, град. фаза, град.		0 — 400,0 В 0 — 359° Вторичные действующие значения и фазы (за базовый принимается вектор $U_a$ )
Выключатель В1	$I_a, А$ фаза, град. $I_b, А$ фаза, град. $I_c, А$ фаза, град.		0 — 300,000 А Вторичные значения токов через выключатель В1
	$I_1, А$ фаза, град. $I_2, А$ фаза, град. $3I_0, А$ фаза, град.		0 — 300,000 А 0 — 300,000 А 0 — 900,000 А
	$I_a/I_b$ фаза, град. $I_b/I_b$ фаза, град. $I_c/I_b$ фаза, град.		0 — 1410,000 о.е. Относительные значения и фазы первичных фазных токов (приведенные к $I_b$ )
Выключатель В2 (Параметры В2 отображаются, если наличие В2 введено уставкой)	Аналогично параметрам в подменю «Выключатель В1»		Токи через выключатель В2
Расчетные токи линии	$I_a, А$ фаза, град. $I_b, А$ фаза, град. $I_c, А$ фаза, град.		0 — 300,000 А Расчетный ток линии получается как программная сумма токов через выключатели В1 и В2. Вторичные значения
	$I_1, А$ фаза, град. $I_2, А$ фаза, град. $3I_0, А$ фаза, град.		0 — 300,000 А 0 — 300,000 А 0 — 900,000 А
	$I_a_{2g}, А$ $I_b_{2g}, А$ $I_c_{2g}, А$		0 — 300,000 А Вторая гармоника фазных токов
	Блокировка при БНТ Iф: А — 1; В — 0; С — 1		Срабатывание органа блокировки при БНТ по фазным токам: 1 — срабатывание; 0 — несрабатывание
	$3I_0_{2g}, А;$  Блокировка при БНТ $3I_0$ — 0		0 — 900,000 А Вторая гармоника тока нулевой последовательности Срабатывание органа блокировки при БНТ по $3I_0$ : «1» - срабатывание «0» - несрабатывание
$3I_0п, А$ фаза, град.			0 — 300,000 А Ток нулевой последовательности в параллельной ВЛ
$I_{a\_диф}/I_b$ $I_{b\_диф}/I_b$ $I_{c\_диф}/I_b$			0 — 700,000 о.е. Относительные значения дифференциальных токов в фазах (приведенные к $I_b$ )
$I_{a\_торм}/I_b$ $I_{b\_торм}/I_b$ $I_{c\_торм}/I_b$			0 — 350,000 о.е. Относительные значения тормозных токов в фазах (приведенные к $I_b$ )
Состояние ИО ДЗЛ-2 Осн.: А — 1; В — 0; С — 0 Доп.: А — 1; В — 0; С — 0			Срабатывание основного и дополнительного ИО ДЗЛ-2 (тормозной характеристики): «1» — срабатывание; «0» — несрабатывание

ДЗЛ2 безусловн. 001 ДЗЛ2 зона1 010 ДЗЛ2 зона2перех. 000		Срабатывание критериев внутреннего КЗ ступени ДЗЛ-2: «1» – срабатывание; «0» – несрабатывание.
ДЗЛ2 зона2внутр. 000 ДЗЛ2 ДН с подхв. 010 ДЗЛ2 направлен. 000		Отображение соответственно для фаз А, В и С: «000»
Блокировка при БНТ (диф): А – 1; В – 0; С – 1		Состояние органа блокировки при БНТ по дифференциальным токам: 1 – срабатывание; 0 – несрабатывание
$U_{ab}$ , В; фаза, град. $U_{bc}$ , В; фаза, град. $U_{ca}$ , В; фаза, град.		0 – 700,0 В
$U_1$ , В; фаза, град. $U_2$ , В; фаза, град. $3U_0$ , В; фаза, град.		0 – 400,0 В 0 – 400,0 В 0 – 1200,0 В
Увл, В; фаза, град. Увл_изм, В; Частота $U_{тн}$ , Гц		0 – 400,0 В Напряжение на линии без учета корректировки значений по модулю 0 – 400,0 В 40,00 – 60,00 Гц
$U_{бнн}$ , В; $U_{ни}$ , В; фаза, град. $U_{ик}$ , В; фаза, град.		0 – 1600,0 В Напряжение небаланса БНН 0 – 400,0 В 0 – 400,0 В Напряжения треугольника «НИ» и «ИК»
$R_{ab}$ , Ом/ф $X_{ab}$ , Ом/ф		0 – ±1500,00 Ом Активное и реактивное сопротивления петли АВ (вторичные значения)
$R_{bc}$ , Ом/ф $X_{bc}$ , Ом/ф		0 – ±1500,00 Ом
$R_{ca}$ , Ом/ф $X_{ca}$ , Ом/ф		0 – ±1500,00 Ом
$R_{a0}$ , Ом/ф $X_{a0}$ , Ом/ф		0 – ±1500,00 Ом
$R_{b0}$ , Ом/ф $X_{b0}$ , Ом/ф		0 – ±1500,00 Ом
$R_{c0}$ , Ом/ф $X_{c0}$ , Ом/ф		0 – ±1500,00 Ом
1 ст. а – 0 б – 1 с – 0 2 ст. а – 0 б – 1 с – 0  K0, величина, фаза, град.		Вхождение сопротивлений петель в область срабатывания 1-й, 2-й ступени ДЗ: «1» - в области; «0» - вне области. Комплексный коэффициент компенсации по току нулевой последовательности
1 ст. ab – 0 bc – 1 ca – 0 2 ст. ab – 0 bc – 1 ca – 0 3 ст. ab – 0 bc – 0 ca – 0		Вхождение сопротивлений петель в область срабатывания 1-й, 2-й и 3-й ступеней ДЗ: «1» - в области «0» - вне области

4 ст. ab-0 bc-0 ca-0 5 ст. ab-0 bc-1 ca-0		Вхождение сопротивлений петель в область срабатывания 4-й и 5-й ступеней ДЗ: «1» - в области «0» - вне области
Дополнительное РС: ab – 0 bc – 1 ca – 0		Вхождение сопротивлений петель в область срабатывания дополнительного РС: «1» - в области; «0» - вне области.
ПО УБК: БК-б – 0 БК-м – 1		Состояние выходных сигналов БК: «1» - срабатывание; «0» - несрабатывание
ОНМ НП-пр. – 1 ОНМ НП-обр – 0		Состояние ОНМ НП прямого и обратного направления: «1» - срабатывание «0» - несрабатывание
1В.Х1: 000000 000 1В.Х2: 000000 000000		Состояние дискретных входов (1 – активн.) Расписание приведено в Приложении П
2В.Х1: 000000 00 1Е.Х3: 000000 000000		Состояние дискретных входов (1 – активн.) Расписание приведено в Приложении П
Прием сигналов ЗКС: 0000 0000 0000 0000		Состояние сигналов принимаемых по ЗКС (1 – активн.). Расписание приведено в Приложении П
Служебная информация: 000 000 000 000 00		Информация для служебного пользования
Контроль ТТ (Параметры В2 отображаются, если наличие В2 введено уставкой)	<i>I<sub>тт1</sub></i> , А фаза, град. <i>I<sub>блок В1</sub></i> / <i>I<sub>ном</sub></i> <i>I<sub>торм В1</sub></i> / <i>I<sub>ном</sub></i>	Значение тока, измеряемого на входе « <i>I<sub>контр. ТТВ1</sub></i> » Относительное значение тока блокировки В1 (приведенное к <i>I<sub>ном</sub></i> = 1 или 5 А) Относительное значение тормозного тока В1 (приведенное к <i>I<sub>ном</sub></i> )
	<i>I<sub>тт2</sub></i> , А фаза, град. <i>I<sub>блок В2</sub></i> / <i>I<sub>ном</sub></i> <i>I<sub>торм В2</sub></i> / <i>I<sub>ном</sub></i>	Значение тока, измеряемого на входе « <i>I<sub>контр. ТТВ2</sub></i> » Относительное значение тока блокировки В2 (приведенное к <i>I<sub>ном</sub></i> ) Относительное значение тормозного тока В2 (приведенное к <i>I<sub>ном</sub></i> )
	ИО В1 – 0 ИО В2 – 0  Неиспр. В1-0 Неиспр. В2-0	Срабатывание контроля исправности цепей ТТ В1 (В2): «1» – срабатывание; «0» – несрабатывание Неисправность цепей тока В1 (В2)
Виртуальные ключи	Наименование функции Состояние	Виртуальные ключи, их текущее состояние (список в Приложении Д). При нажатии кнопки «Ввод» и последующего ввода пароля можно изменить состояние выбранного виртуального ключа
Состояние GOOSE:	goose01-goose16 0000 0000 0000 0000 xxxx xxxx xxxx xxxx	Первая строчка: состояние дискретных сигналов, полученных по GOOSE (значения с учетом подстановки);

	goose17-goose32 0000 0000 0000 0000 xxxx xxxx xxxx xxxx	1 – активный сигнал); Вторая строчка: значение атрибута «quality» для каждого из сигналов: «+» – quality=good «-» – quality=invalid «?» – quality=questionable.
	goose33-goose48 0000 0000 0000 0000 xxxx xxxx xxxx xxxx	Назначение сигналов в таблице И.1.
	goose49-goose64 0000 0000 0000 0000 xxxx xxxx xxxx xxxx	
	Goose65-goose80 0000 0000 0000 0000 xxxx xxxx xxxx xxxx	
	Goose81-goose82 00 xx	
Первичные значения В1	<i>I<sub>a</sub></i> , А      фаза, град. <i>I<sub>b</sub></i> , А      фаза, град. <i>I<sub>c</sub></i> , А      фаза, град.	0 – 200 000 А    0 – 359°
	<i>I<sub>1</sub></i> , А <i>I<sub>2</sub></i> , А <i>I<sub>3I0</sub></i> , А	0 – 200 000 А 0 – 200 000 А 0 – 600 000 А
Первичные значения В2 (Параметры В2 отображаются, если наличие В2 введено уставкой)	Аналогично параметрам в подменю «Выключатель В1»	
Расчетные токи первичные	<i>I<sub>a</sub></i> , А      фаза, град. <i>I<sub>b</sub></i> , А      фаза, град. <i>I<sub>c</sub></i> , А      фаза, град.	0 – 200 000 А    0 – 359°
	<i>I<sub>1</sub></i> , А <i>I<sub>2</sub></i> , А <i>I<sub>3I0</sub></i> , А	0 – 200 000 А 0 – 200 000 А 0 – 600 000 А
Первичные значения	<i>U<sub>a</sub></i> , кВ;    0, град. <i>U<sub>b</sub></i> , кВ;    фаза, град. <i>U<sub>c</sub></i> , кВ;    фаза, град.	0 – 495,00 кВ
	<i>U<sub>ab</sub></i> , кВ;    фаза, град. <i>U<sub>bc</sub></i> , кВ;    фаза, град. <i>U<sub>ca</sub></i> , кВ;    фаза, град.	0 – 857,40 кВ
	<i>U<sub>1</sub></i> , кВ;    фаза, град. <i>U<sub>2</sub></i> , кВ;    фаза, град. <i>I<sub>3U0</sub></i> , кВ;    фаза, град.	0 – 495,00 кВ 0 – 495,00 кВ 0 – 1485,00 кВ
	<i>U<sub>вл</sub></i> , кВ;    фаза, град.	0 – 495,00 кВ
	<i>R<sub>ab</sub></i> ,        Ом/ф <i>X<sub>ab</sub></i> ,        Ом/ф	0 – ±495000,00 Ом
	<i>R<sub>bc</sub></i> ,        Ом/ф <i>X<sub>bc</sub></i> ,        Ом/ф	0 – ±495000,00 Ом
	<i>R<sub>ca</sub></i> ,        Ом/ф <i>X<sub>ca</sub></i> ,        Ом/ф	0 – ±495000,00 Ом
	<i>R<sub>a0</sub></i> ,        Ом/ф <i>X<sub>a0</sub></i> ,        Ом/ф	0 – ±495000,00 Ом
	<i>R<sub>b0</sub></i> ,        Ом/ф <i>X<sub>b0</sub></i> ,        Ом/ф	0 – ±495000,00 Ом
	<i>R<sub>c0</sub></i> ,        Ом/ф <i>X<sub>c0</sub></i> ,        Ом/ф	0 – ±495000,00 Ом

Векторная диаграмма		
Токи В1	$I_a, A$ фаза, град.	Вторичные токи
	$I_b, A$ фаза, град.	
	$I_c, A$ фаза, град.	
	$I_1, A$ фаза, град.	Вторичные токи
	$I_2, A$ фаза, град.	
	$3I_0, A$ фаза, град.	
	$I_a/I_b$ фаза, град.	Относительные значения первичных фазных токов (приведенные к $I_b$ )
	$I_b/I_b$ фаза, град.	
	$I_c/I_b$ фаза, град.	
Токи В2 (Параметры В2 отображаются если наличие В2 введено уставкой)	Аналогично подменю «Выключатель В1»	
Расчетные	$I_a, A$ фаза, град.	Расчетные значения токов линии (вторичные значения)
	$I_b, A$ фаза, град.	
	$I_c, A$ фаза, град.	
	$I_1, A$ фаза, град.	
	$I_2, A$ фаза, град.	
	$3I_0, A$ фаза, град.	
	$U_a, V;$ фаза, град.	
	$U_b, V;$ фаза, град.	
	$U_c, V;$ фаза, град.	
	$U_{ab}, V;$ фаза, град.	
$U_{bc}, V;$ фаза, град.		
$U_{ca}, V;$ фаза, град.		
$U_1, V;$ фаза, град.		
$U_2, V;$ фаза, град.		
$3U_0, V;$ фаза, град.		
$U_{ни}, V;$ фаза, град.		
$U_{ик}, V;$ фаза, град.		
$U_{вл}, V;$ фаза, град.		
	$3I_{0п}, A$ фаза, град.	Ток нулевой последовательности в параллельной ВЛ
Диф. и торм. токи	$I_{a\_диф}/I_b$	Относительные значения дифференциальных токов в фазах (приведенные к $I_b$ )
	$I_{b\_диф}/I_b$	
	$I_{c\_диф}/I_b$	
	$I_{a\_торм}/I_b$	Относительные значения тормозных токов в фазах (приведенные к $I_b$ )
	$I_{b\_торм}/I_b$	
	$I_{c\_торм}/I_b$	
Статистика ЗКС	Состояние каналов: ЗКС1: nn ЗКС2: nn	Состояние защитных КС: «Отключен» – отключен уставкой; «Работа» – нормальное функционирование; «Ошибка канала» – ошибка связи; «Ошибка ID» – ошибочный номер ID удаленного полуккомплекта «Ошибка МДЗЛ» – потеря связи с модулем ДЗЛ
	Задержка в каналах: ЗКС1: 0.000мс ЗКС2: 0.000мс	Время передачи сигналов по ЗКС в одну сторону, измеренное методом «пинг-понга»

	Счетчик ЗКС 1 Принято: XXXXXXXXXX Ошибок: XXXXXXXXXX	Счетчики пакетов по защитному КС 1: кол-во достоверных пакетов; кол-во ошибочных или пропущенных пакетов. Сброс счетчиков с вводом пароля При достижении максимального значения счетчика будет отображаться символ «>».
	Счетчик ЗКС 2 Принято: XXXXXXXXXX Ошибок: XXXXXXXXXX	Счетчики пакетов по защитному КС 2
	T1:0000000000000000 C1:0000000000000000	Текущая информация о неисправностях ЗКС 1. Суммарная информация о неисправностях ЗКС 1 с момента последнего сброса информации. Расписание сигналов приведено в Приложении Н
	T2:0000000000000000 C2:0000000000000000	Аналогичная информация для ЗКС 2
	Дата последнего сброса счетчиков: ДД.ММ.ГГГГ. ЧЧ.ММ.СС	Дата и время последнего сброса счетчиков и статистики обоих защитных КС
Тест светодиодов	Можно выполнять на работающем устройстве. Выход из теста - автоматический	По нажатию кнопки «Ввод» происходит запуск теста светодиодов
Осциллограф	Записано, шт Свобод. память,с: Свобод. память,%:	Информация о количестве осциллограмм в памяти. Нажатие кнопки «Ввод» и последующего ввода пароля приводит к очистке памяти осциллограмм Информация о свободной памяти в секундах Информация о свободной памяти в процентах
Информация об устройстве	АО «РАДИУС Автоматика» Изделие: «Сириус-2ДЗЛ-02» Зав. номер: XXXXXXXXX	Информация об изделии, типоразмере и заводском номере.
	Версия ПО:	Номер версии программного обеспечения терминала
	Время и дата	Время и дата создания ПО
	Модуль ДЗЛ Версия ПЛИС: Версия ПО:	Версия ПО модуля связи ДЗЛ
	Изменение уставок: Время и дата	Время и дата последнего изменения уставок
	Восстановление CID по умолчанию	После нажатия кнопки «Ввод» и запроса пароля производится восстановление файла CID до заводского состояния
<b>Настройки</b>		
Дата	Текущая дата	
Время	Текущее время	

Смещ.отUTC, мин	Смещение от UTC		-720 — +720
Деж. подсветка	Включенное или отключенное состояние подсветки экрана в дежурном режиме		Откл / Вкл
Осциллограф	$T_{\text{МАКС. ОСЦ}}, С$	Ограничение длительности записи	1,00 — 20,00
	$T_{\text{ДОАВАРИЙ}}, С$	Длительность записи доаварийного режима	0,04 — 1,00
	$T_{\text{ПОСЛЕАВАР}}, С$	Длительность записи послеаварийного режима	0,04 — 10,00
	$T_{\text{ДИСКРЕТ}}, С$	Длительность записи при срабатывании по дискретному входу	0,10 — 10,00
	$T_{\text{ПРОГРАМ}}, С$	Длительность записи при программируемом пуске	0,10 — 10,00
	Реж. записи	Действие при заполнении памяти осциллограмм	Перезап. / Останов
	Авар. отключ.	Запись осциллограммы при аварийном отключении	Откл / Вкл
	Точка 1	Точка подключения к функциональной схеме	Список в Приложении Б
	Режим 1	Режим слежения за сигналом в заданной «Точке» при программируемом пуске	Прямо-След / Инвер-След / Прямо-Фикс. / Инвер-Фикс.
	...		
	Точка 5		Список в Приложении Б
Режим 5		Прямо-След / Инвер-След / Прямо-Фикс. / Инвер-Фикс.	
Порт USB	Адрес	Адрес устройства	1...247
	Скорость, бод	Скорость передачи данных	1200 / 2400 / 4800 / 9600 / 19200 / 38400 / 57600 / 115200
	Четность	Наличие контроля четности	Нет / Чет / Нечет
	Стоп бит	Количество стоповых бит	1 / 2
Порт RS1	Аналогично Порт USB	...	...
Порт RS2	Аналогично Порт USB	...	...
Порт Eth1 (для исполнения А5U или А5Т)	IP адрес	Адрес устройства	xxx.xxx.xxx.xxx
	Маска подсети	Маска подсети	xxx.xxx.xxx.xxx
	Шлюз	Шлюз	xxx.xxx.xxx.xxx
Порт Eth2 (для исполнения А5U или А5Т)	Аналогично Порт Eth1	...	...
Синхр. по времени	Импульс	Период прихода импульсов для синхронизации	Секунда / Минута / Час



		низации по времени			
	Вход имп.	Порт приема синхроимпульсов	Откл / Оптрон		
	Синхр. по сети (для исполнения А5U или А5Т)	Протокол синхронизации времени	Откл / SNTP		
	Туд.синхр.,с (для исполнения А5U или А5Т)	Интервал удержания синхронизации	0 — 3600		
	SNTP (для исполнения А5U или А5Т)	IP-адрес (осн.) Основной IP адрес SNTP	xxx.xxx.xxx.xxx		
		IP-адрес (рез.) Резервный IP адрес SNTP	xxx.xxx.xxx.xxx		
		Период синхр.,с	5 — 99 (Период синхронизации по сети)		
		Тож.сервера,с	1 — 60 Время ожидания ответа от сервера		
Резервирование (для исполнения А5U или А5Т)	Протокол	Используемый протокол для резервирования	НЕТ / PRP/HSR		
Общие ЗКС	<i>Тнеисп.канала, с</i>	Задержка на формирование сигнала неисправности одного из ЗКС	0,1 — 60,0		
Защитный КС 1	Функция	Использование защитного интерфейса для организации канала	Откл / Вкл		
	ID свой	Идентификационный номер устройства	1 — 16		
	ID удаленный	Идентификационный номер удаленного устройства	1 — 16		
	Синхрониз.	Источник синхронизации канала	Внутр. / Внеш.		
	Кол-во слотов	Число выделенных в мультиплексоре тайм-слотов (определяет скорость передачи данных)	1 / 2 / 3 / 4 / 5 / 6 / 7 / 8 / 9 / 10 / 11 / 12		
	<i>Тасимм., мс</i>	Время компенсации асимметрии задержки канала	-10,00 — +10,00		
Защитный КС 2	Аналогично Защитному КС 1				
<b>Уставки</b>					
Конфигурирование	Входы	Модуль 1В	Вход 1В-1	Функция	Список значений в приложении Г
				Актив. уровень	«0» / «1»
				<i>T<sub>CPAB.</sub></i> , с	0 — 60,000
				<i>T<sub>BOЗBР.</sub></i> , с	0 — 99,99
		...	...	...	

		Вход 1В-21	Аналогично «Вход 1В-1»	
	Модуль 2В	Вход 2В-1	Аналогично «Вход 1В-1»	
		...	...	...
		Вход 2В-8	Аналогично «Вход 1В-1»	
	Модуль 1Е	Вход 1Е-1	Аналогично «Вход 1В-1»	
		...	...	...
		Вход 1Е-12	Аналогично «Вход 1В-1»	
Реле	Модуль 1D	Реле 1D-1	Точка	Список значений в Приложении Б
			$T_{CPAB}, c$	0 — 99,99
			$T_{BOЗBp.}, c$	0 — 99,99
			Режим	Без фиксации / С фиксацией / Импульсный
		...	...	...
		Реле 1D-21	Аналогично «Реле 1D-1»	
		Модуль 1Е	Реле 1Е-1	Аналогично «Реле 1D-1»
	...		...	...
	Реле 1Е-10		Аналогично «Реле 1D-1»	
Свето-диоды	Светодиод 1	Точка	Список в Приложении Б	
		$T, c$	0,00 — 99,99	
		Фиксация	Откл / Вкл	
		Мигание	Откл / Вкл	
		Цвет	Зеленый / Красный / Желтый	
	...	...	...	
	Светодиод 36	Аналогично «Светодиод 1»		
Кнопки		Кнопка 1	Список значений в Приложении Д	
		...	...	
		Кнопка 13	Аналогично «Кнопка 1»	
МУ/ДУ		Режим	«Смешанное» / «МУ/ДУ»	
		Перекл. МУ/ДУ	Кнопка / Вход	
		Перев. в ДУ по ЛС	Нет / Да	
МУ вирт.ключами (список виртуальных ключей см. в Приложении Д)		ДЗЛ	Кнопка / Вход	
		...	...	
		Гр.уставок	Кнопка / Вход	
Имена сигналов	Внеш. откл.	Имя сигнала 1	19 символов	
		...	...	
		Имя сигнала 4	19 символов	
	Внеш. сигнал	Имя сигнала 1	19 символов	
		...	...	
		Имя сигнала 10	19 символов	
	Инфор. сигналы	Имя сигнала 1	19 символов	
...		...		
Имя сигнала 10		19 символов		
Группа 1	Общие	$I_{ном}, кВ$	110,0—330,0	
		$I_{ном втор}, А$	1/5	
		$I_{ном В1}, А$	50 — 8000	
		$I_{ном В2}, А$	50 — 8000	
		$I_{ном парал.ВЛ}, А$	50 — 8000	

	Сигн.кач.GOOSE (только для исполн. A5U или A5T)	Откл / Инф / Сигн	
	Тсигн.кач., с (только для исполн. A5U или A5T)	0,20 – 99,99	
	Неиспр. Eth 1 (только для исполн. A5U или A5T)	Откл / Инф / Сигн	
	Неиспр. Eth 2 (только для исполн. A5U или A5T)	Откл / Инф / Сигн	
	Наличие В2	Нет / Да	
Параметры линии	<i>Длина ВЛ, км</i>	0,1 – 400,0	
	<i>R1уд, Ом/км</i>	0,010 – 2,000	
	<i>X1уд, Ом/км</i>	0,100 – 2,000	
	<i>R0уд, Ом/км</i>	0,100 – 6,000	
	<i>X0уд, Ом/км</i>	0,100 – 6,000	
	<i>Rм уд, Ом/км</i>	0 – 6,000	
	<i>Xм уд, Ом/км</i>	0 – 6,000	
	Пар.ВЛ заземл.	Да / Нет	
Параметры ТН	<i>Убнн, В</i>	3,0–80,0 В	
	<i>Тнеиспр., с</i>	0,00 – 99,99	
	Схема ТН	№1 / №2 / ... / №12	
	Вывод Δ	И / Ф	
	Установка ТН	Шины / Линия	
	<i>I1мин/Іном</i>	0,04–1,00	
	<i>I1макс/Іном</i>	0,1–10,00	
	<i>I0/I1контр.</i>	0,15–3,00	
	<i>I2/I1контр.</i>	0,05–1,00	
	<i>U1контр., В</i>	3,0–80,0	
	<i>U2контр., В</i>	5,0–100,0	
	<i>3U0контр., В</i>	15,0–100,0	
	<i>U2контр.N, В</i>	3,0–80,0	
	<i>3U0контр.N, В</i>	15,0–100,0	
	<i>U1возвр., В</i>	5,0–100,0	
	Обрыв нуля	Блок / Сигн	
	Расчет 3U0	Y / Δ	
	ДЗЛ-1	Функция	Откл / Вкл
		<i>Iдиф/Іб</i>	3,0 – 40,0
Контроль ТТ		Откл / Вкл	
ДЗЛ-2	ДЗЛ-2 осн.	Откл / Вкл	
	<i>Тосн., с</i>	0 – 5,00	
	<i>Iд1/Іб</i>	0,2 – 2,0	
	<i>Iд1груб/Іб</i>	0,2 – 2,0	
	<i>Iт1/Іб</i>	0,2 – 1,5	
	<i>Iт2/Іб</i>	2,0 – 4,0	
	<i>Кт1, %</i>	20 – 100	
	<i>Кт2, %</i>	20 – 180	
	Блокир.при БНТ	Откл / Вкл	
	ДЗЛ-2 доп.	Откл / Вкл	
	<i>Тдоп., с</i>	0 – 5,00	

	<i>I</i> <sub>доп/Иб</sub>	1,0 — 10,0
	Контроль ТТ	Откл / Вкл
ДЗЛ-3	Функция	Откл / Вкл
	<i>T</i> , с	1 — 99
	<i>I</i> <sub>диф/Иб</sub>	0,1 — 2,0
	<i>I</i> <sub>диф груб/Иб</sub>	0,1 — 2,0
ДЗЛ общие	<i>K</i> <sub>выр. ТТ В1</sub>	0,20 — 1,50
	<i>K</i> <sub>выр. ТТ В2</sub>	0,20 — 1,50
	<i>I</i> <sub>г2/Иг1</sub>	0,10 — 0,40
	Запрет АПВ	Откл / Вкл
	Откл. с I <sub>мин</sub>	Откл / Вкл
	<i>I</i> <sub>мин В1/Ином</sub>	0,04 — 1,00
	<i>I</i> <sub>мин В2/Ином</sub>	0,04 — 1,00
Емк. компенсация	Функция	Откл / Вкл
	<i>S</i> <sub>aa</sub> , нФ/км	0,50 — 1500,00
	<i>S</i> <sub>bb</sub> , нФ/км	0,50 — 1500,00
	<i>S</i> <sub>cc</sub> , нФ/км	0,50 — 1500,00
	<i>S</i> <sub>ab</sub> , нФ/км	0,50 — 1500,00
	<i>S</i> <sub>bc</sub> , нФ/км	0,50 — 1500,00
	<i>S</i> <sub>ca</sub> , нФ/км	0,50 — 1500,00
Контроль ТТ В1	<i>I</i> <sub>ср.блок/Ином</sub>	0,05 — 1,00
	<i>I</i> <sub>съема бл/Ином</sub>	1,0 — 3,0
	<i>K</i> <sub>блок.</sub>	0,5 — 0,9
	<i>K</i> <sub>доп.</sub>	0,1 — 10,0
	<i>T</i> <sub>сигнала, с</sub>	1 — 99
	Сигнал	Откл/Вкл
Контроль ТТ В2	<i>I</i> <sub>ср.блок/Ином</sub>	0,05 — 1,00
	<i>I</i> <sub>съема бл/Ином</sub>	1,0 — 3,0
	<i>K</i> <sub>блок.</sub>	0,5 — 0,9
	<i>K</i> <sub>доп.</sub>	0,1 — 10,0
	<i>T</i> <sub>сигнала, с</sub>	1 — 99
	Сигнал	Откл/Вкл
Дополнительные ПО (только для линий с ответвлениями)	Дополн. схема	Откл / №1 / №2
	Пер.на№1приБНН	Откл / Вкл
	<i>З</i> <sub>Идоп/Ином</sub>	0,10 — 20,00
	<i>I</i> <sub>ф_доп/Ином</sub>	0,40 — 9,99
	БНТ по <i>З</i> <sub>И</sub>	Откл / Вкл
	<i>I</i> <sub>г2/Иг1_Иф</sub>	0,10 — 0,40
	БНТ по <i>I</i> <sub>ф</sub>	Откл / Вкл
	<i>X</i> <sub>доп*Ином</sub>	1,00 — 500,00
	<i>R</i> <sub>доп*Ином</sub>	1,00 — 500,00
	<i>φ</i> <sub>накл, град.</sub>	30 — 89
	РС_ДОПприБНН	Выв.РС / Сигнал / Выв.ДЗЛ
	ОНМ НП	Откл / Вкл
МТЗ-1	Функция	Откл / Вкл / УсОтс / Авар&УсОтс / Авар / АварБНН / АварЗКС
	Сборка	Y / Δ
	<i>I</i> <sub>Ином</sub>	0,08 — 30,00
	<i>T</i> , с	0,00 — 99,00
	Блок. при БНТ	Откл / Вкл
	Запрет АПВ	Откл / Вкл
МТЗ-2	Аналогично МТЗ-1	

МТЗ-3	Аналогично МТЗ-1		
ЗОФ	Функция	Откл / По I2/I1 / По I2	
	Действие на	Отключение / Сигнал	
	<i>I2/I1</i>	0,1 — 4,00	
	<i>I2/Iном</i>	0,1 — 30,00	
	<i>T, с</i>	0,10 — 99,00	
	Запрет АПВ	Откл / Вкл	
ДЗ-1 ФЗ	Функция	Откл / Вкл	
	<i>Tфз, с</i>	0 — 30,00	
	<i>Xфз·Iном</i>	1,00 — 500,00	
	<i>Rфз·Iном</i>	1,00 — 500,00	
	<i>φ л, град.</i>	30 — 89	
	ОНМ НП	Откл / Вкл	
	Блокир.от БНН	Откл / БНН-б/БНН-м	
	Запрет АПВ	Откл/Вкл	
ДЗ-2 ФЗ	Аналогично ступени ДЗ-1 ФЗ		
ДЗ-1 ФФ	Функция	Откл / Вкл	
	<i>Tфф, с</i>	0 — 30,00	
	<i>Xфф·Iном</i>	1,00 — 500,00	
	<i>Rп фф·Iном</i>	1,00 — 500,00	
	<i>φ л, град.</i>	30 — 89	
	Подхв. от ДЗ-2	Откл / Вкл	
	Пуск от УБК	БК-б / БК-м	
	ОНМ	Откл / Вкл	
	Направлен.	Прямо / Обратно	
	Блокир.от БНН	Откл / БНН-б/БНН-м	
	Запрет АПВ	Откл / Вкл	
	ДЗ-2 ФФ	Функция ДЗ-2б	Откл / Вкл
<i>Tдз-2б, с</i>		0 — 30,00	
Пуск ДЗ-2б		БК-б / БК-м	
Функция ДЗ-2м		Откл / Вкл	
<i>Tдз-2м, с</i>		0 — 30,00	
<i>X·Iном</i>		1,00 — 500,00	
<i>Rп·Iном</i>		1,00 — 500,00	
<i>φ л, град.</i>		30 — 89	
ОНМ		Откл / Вкл	
Направлен.		Прямо / Обратно	
Блокир.от БНН		Откл / БНН-б/БНН-м	
Запрет АПВ		Откл / Вкл	
ДЗ-3		Функция	Откл / Вкл
		<i>T, с</i>	0 — 30,00
	<i>X·Iном</i>	1,00 — 500,00	
	<i>Rп·Iном</i>	1,00 — 500,00	
	<i>φ л, град.</i>	30 — 89	
	Вырез	Откл / Вкл	
	<i>Rвыреза*Iном</i>	1,00 — 300,00	
	<i>φ выреза, град.</i>	5 — 60	
	ОНМ	Откл / Вкл	
	Направлен.	Прямо / Обратно	
	Пуск от УБК	Откл / БК-б / БК-м	

	Блокир.от БНН	Откл / БНН-б/БНН-м
	Запрет АПВ	Откл / Вкл
ДЗ-4	Аналогично ступени ДЗ-3	
ДЗ-5	Аналогично ступени ДЗ-3	
БК	<i>ΔI2чувст./Ином</i>	0,04 — 2,00
	<i>ΔI2груб./Ином</i>	0,05 — 2,50
	<i>ΔI1чувст./Ином</i>	0,05 — 3,00
	<i>ΔI1груб./Ином</i>	0,10 — 10,00
	<i>T вв чувств., с</i>	0,20 — 1,00
	<i>T вв груб., с</i>	0,20 — 1,00
	<i>T вв медлен., с</i>	2,00 — 15,00
	Ускор. возврат	Откл / Вкл
ТЗНП-1	Функция	Откл / Вкл
	<i>T, с</i>	0 — 30,00
	<i>ЗИ/Ином</i>	0,05 — 30,00
	ОНМ НП	Откл / Прямо / Обратно
	РежимОНМ	Разреш. / Разр.иБлок
	Блокир.при БНТ	Откл / Вкл
	ОНМ при БНН	Игнор. / Ступень / Направ.
	Запрет АПВ	Откл / Вкл
ТЗНП-2	Аналогично ТЗНП-1	
ТЗНП-3	Аналогично ступени ТЗНП-1	
ТЗНП-4	Аналогично ступени ТЗНП-1	
ТЗНП-5	Аналогично ступени ТЗНП-1	
ТЗНП-6	Аналогично ступени ТЗНП-1	
ТЗНП Общие	<i>ЗИг2/ЗИг1</i>	0,1 — 0,4
ОНМ НП	<i>ЗИ-пр./Ином</i>	0,04 — 1,00
	<i>ЗИ-обр/Ином</i>	0,04 — 1,00
	<i>ЗИ-пр., В</i>	0,5 — 5,0
	<i>ЗИ-обр., В</i>	0,5 — 5,0
	<i>ХОсм. Ином</i>	0 — 100,00
Уск. при вкл.	<i>Тввода уск, с</i>	0,1 — 10,00
	Контроль Ушин	Откл / Вкл
	Контроль Увл	Откл / Вкл
	<i>Uмин.вл, В</i>	2,0 — 100,0
	<i>Uмакс.шин, В</i>	2,0 — 100,0
	<i>U2 шин, В</i>	2,0 — 100,0
	<i>ЗИ0 шин, В</i>	2,0 — 100,0
	Квл	0,5 — 2,00
	<i>Внеш.реле напр</i>	Откл / Вкл
	Контр. удал. РПО	Откл / Вкл
	Ускорение ДЗ	Откл / ДЗ-1 ФФ / ДЗ-2 ФФ / ДЗ-3 / ДЗ-4 / ДЗ-5
	Вывод напр.ДЗ	Откл / Вкл
	<i>Тускор.ДЗ, с</i>	0 — 30,00

	Ускор.ТЗНП	Откл / ТЗНП-1 / ТЗНП-2 / ТЗНП-3 / ТЗНП-4 / ТЗНП-5 / ТЗНП-6
	Вывод напрТЗНП	Откл / Вкл
	<i>Тускор.ТЗНП, с</i>	0 — 30,00
	Ускорение МТЗ	Откл / МТЗ-1 / МТЗ-2 / МТЗ-3
	<i>Тускор. МТЗ, с</i>	0 — 5,00
Опер. ускорение	ОУ ДЗ	Откл /ДЗ-1 ФФ / ДЗ-2 ФФ / ДЗ-3 / ДЗ-4 / ДЗ-5
	<i>Тоу ДЗ, с</i>	0 — 30,00
	ДЗ неисп.КС	Откл / Вкл
	Пуск ДЗ	Откл / БК-б / БК-м
	Блок.ДЗ отБНН	Откл / БНН-б / БНН-м
	ОУ ТЗНП	Откл / ТЗНП-1 / ТЗНП-2 / ТЗНП-3 / ТЗНП-4/ ТЗНП-5 / ТЗНП-6
	<i>Тоу ТЗНП, с</i>	0 — 30,00
	ТЗНП неисп.КС	Откл / Вкл
Перегрузка 1	Функция	Откл / Вкл
	<i>l1/Ином</i>	0,10 — 30,00
	<i>T, с</i>	0 — 900,0
	Действ.наВ1/В2	Откл / Вкл
	Направл.	Откл / Прямо / Обратно
Перегрузка 2	Аналогично ступени Перегрузка 1	
Перегрузка 3	Аналогично ступени Перегрузка 1	
УРОВ В1	Функция	Откл / Вкл
	<i>Туров, с</i>	0 — 10,00
	<i>Тподхвата, с</i>	0 — 0,60
	<i>lуров/Ином</i>	0,04 — 1,00
	Контроль РПВ	Откл / Вкл
	Действ.на себя	Откл / Вкл
	Контроль по I	Откл / Вкл
УРОВ В2	Аналогично УРОВ В1	
ЗНФР	<i>Тзнфр, с</i>	0,10 — 30,00
	<i>lзнфр/Ином</i>	0,05 — 30,00
	Пуск УРОВ	Откл / Вкл
ВЧТО-1	Прием с ДЗ	Откл / ДЗ-1 ФФ / ДЗ-2 ФФ / ДЗ-3 / ДЗ-4 / ДЗ-5
	Прием с ТЗНП	Откл / Вкл
	Прием с	РПО / РПО&БК-м
ВЧТО-2	<i>Твчто2, с</i>	0,02 — 10,00
	Прием с	ДЗ-1 ФФ / ДЗ-2 ФФ / ДЗ-3 / ДЗ-4 / ДЗ-5
	Выход с	ДЗ-1 ФФ / ДЗ-2 ФФ / ДЗ-3 / ДЗ-4 / ДЗ-5
	Контр.реверса	Откл / Вкл
	<i>Тобр.сраб., с</i>	0,02 — 0,50
	<i>Тобр.возвр., с</i>	0,01 — 1,00
	<i>Тблок., с</i>	0,01 — 1,00
ВЧТО-3	<i>Твчто3, с</i>	0,02 — 10,00
	Контр.реверса	Откл / Вкл
	<i>Тобр.сраб., с</i>	0,02 — 0,50
	<i>Тобр.возвр., с</i>	0,01 — 1,00
	<i>Тблок., с</i>	0,01 — 1,00

ВЧТО ЭХО	Пуск ЭХО сигн	Откл / Вкл
	Откл.слаб.пит	Откл / Вкл
	<i>Тпр.вчто-2, с</i>	0,00 — 0,20
	<i>Тпр.вчто-3, с</i>	0,00 — 0,20
	<i>Тср.эхо, с</i>	0,00 — 0,10
	<i>Тимп.эхо, с</i>	0,025 — 3,00
	<i>Умин.эхо, В</i>	1,0—100,0
ВЧБ	Функция	Откл / Вкл
	Откл. ПО ДЗ	ДЗ-1 ФФ/ ДЗ-2 ФФ/ ДЗ-3 / ДЗ-4 / ДЗ-5
	Блок. ПО ДЗ	ДЗ-1 ФФ/ ДЗ-2 ФФ/ ДЗ-3 / ДЗ-4 / ДЗ-5
	ПО ТЗНП	ТЗНП-1 / ТЗНП-2 / ТЗНП-3 / ТЗНП-4 / ТЗНП-5 / ТЗНП-6
	Исп. внеш. КС	Откл / Вкл
	Исп. ЗКС	Откл / Вкл
	ВывПриНеиспрКС	Откл / Вкл
	Блокир. от БНН	Откл / БНН-б / БНН-м
	БлокСигнПриБНН	Откл / Вкл
	БлокСигнПриВыв	Откл / Вкл
	Блокир. от БНТ	Откл / Вкл
	<i>Тсогл., с</i>	0 — 0,15
	<i>Тблок.Вкл., с</i>	0 — 2,00
	<i>Тожидания, с</i>	0 — 0,03
	<i>Тблок, с</i>	0,10 — 0,30
<i>Тпуска, с</i>	0,10 — 0,30	
Несоотв. В1/В2	Функция ЛВ/ОВ	Откл / Вкл
	<i>Тперев, с</i>	0 — 30,00
	Функция В1/В2	Откл / Вкл
	<i>Тв1/в2, с</i>	0 — 30,00
Блок при внеш. КЗ	Функция	Откл / Вкл
	<i>Тблок./Ином</i>	0,04 — 5,00
	<i>Тблок., с</i>	0,01 — 5,00
ОМП	Тотстройки, с	0,025 — 0,300
	Спец.реж.ОМП	Откл / Вкл
	X0 С1, Ом	0,5 — 300,0
	X0 С2, Ом	0,5 — 300,0
Внеш. отключение	Контр.по I ВО1	Откл / Вкл
	Пуск УРОВ ВО1	Откл / Вкл
	Запрет АПВ ВО1	Откл / Вкл
	Контр.по I ВО2	Откл / Вкл
	Пуск УРОВ ВО2	Откл / Вкл
	Запрет АПВ ВО2	Откл / Вкл
	Контр.по I ВО3	Откл / Вкл
	Пуск УРОВ ВО3	Откл / Вкл
	Запрет АПВ ВО3	Откл / Вкл
	Контр.по I ВО4	Откл / Вкл
	Пуск УРОВ ВО4	Откл / Вкл
	Запрет АПВ ВО4	Откл / Вкл
Передача по ЗКС	Сигнал 1	Точка подключения к функционально-логической схеме в соответствии с Приложением Б
	...	
	Сигнал 8	Аналогично «Сигнал 1»



	Прием по ЗКС	Сигнал 1	Функция	Список значений в Приложении Г
			Актив. уровень	«0» / «1»
			$T_{CPAB.}, c$	0 — 99,99
			$T_{BO3BP.}, c$	0 — 99,99
		...		
		Сигнал 8	Аналогично Сигнал 1	
Группа 2	Аналогично Группа 1			
Группа 3	Аналогично Группа 1			
Группа 4	Аналогично Группа 1			
Копирование	Откуда			
	Куда			
	Копирование			Копирование значений уставок из группы в группу с вводом пароля

1. Нажатие кнопки «Ввод» приводит к переходу на нижестоящий уровень диалога или выбор индицируемого действия или параметра.
2. Циклический перебор параметров в пределах одной группы осуществляется кнопками «↑» и «↓».
3. Выход на вышестоящий уровень диалога осуществляется кнопкой «Выход».

**ПРИЛОЖЕНИЕ Б (ОБЯЗАТЕЛЬНОЕ)**

Точки подключения к внутренней функционально-логической схеме

<b>Точка подключения на функциональной схеме</b>	<b>Краткое обозначение</b>	<b>Номер точки</b>
Состояние входа «Вход 1В-1»	Вход 1В-1	1
Состояние входа «Вход 1В-2»	Вход 1В-2	2
Состояние входа «Вход 1В-3»	Вход 1В-3	3
Состояние входа «Вход 1В-4»	Вход 1В-4	4
Состояние входа «Вход 1В-5»	Вход 1В-5	5
Состояние входа «Вход 1В-6»	Вход 1В-6	6
Состояние входа «Вход 1В-7»	Вход 1В-7	7
Состояние входа «Вход 1В-8»	Вход 1В-8	8
Состояние входа «Вход 1В-9»	Вход 1В-9	9
Состояние входа «Вход 1В-10»	Вход 1В-10	10
Состояние входа «Вход 1В-11»	Вход 1В-11	11
Состояние входа «Вход 1В-12»	Вход 1В-12	12
Состояние входа «Вход 1В-13»	Вход 1В-13	13
Состояние входа «Вход 1В-14»	Вход 1В-14	14
Состояние входа «Вход 1В-15»	Вход 1В-15	15
Состояние входа «Вход 1В-16»	Вход 1В-16	16
Состояние входа «Вход 1В-17»	Вход 1В-17	17
Состояние входа «Вход 1В-18»	Вход 1В-18	18
Состояние входа «Вход 1В-19»	Вход 1В-19	19
Состояние входа «Вход 1В-20»	Вход 1В-20	20
Состояние входа «Вход 1В-21»	Вход 1В-21	21
Состояние входа «Вход 2В-1»	Вход 2В-1	22
Состояние входа «Вход 2В-2»	Вход 2В-2	23
Состояние входа «Вход 2В-3»	Вход 2В-3	24
Состояние входа «Вход 2В-4»	Вход 2В-4	25
Состояние входа «Вход 2В-5»	Вход 2В-5	26
Состояние входа «Вход 2В-6»	Вход 2В-6	27
Состояние входа «Вход 2В-7»	Вход 2В-7	28
Состояние входа «Вход 2В-8»	Вход 2В-8	29
Резервная точка 1	Резерв 1	30
Резервная точка 2	Резерв 2	31
Резервная точка 3	Резерв 3	32
Резервная точка 4	Резерв 4	33
Состояние входа «Вход 1Е-1»	Вход 1Е-1	34
Состояние входа «Вход 1Е-2»	Вход 1Е-2	35

Состояние входа «Вход 1E-3»	Вход 1E-3	36
Состояние входа «Вход 1E-4»	Вход 1E-4	37
Состояние входа «Вход 1E-5»	Вход 1E-5	38
Состояние входа «Вход 1E-6»	Вход 1E-6	39
Состояние входа «Вход 1E-7»	Вход 1E-7	40
Состояние входа «Вход 1E-8»	Вход 1E-8	41
Состояние входа «Вход 1E-9»	Вход 1E-9	42
Состояние входа «Вход 1E-10»	Вход 1E-10	43
Состояние входа «Вход 1E-11»	Вход 1E-11	44
Состояние входа «Вход 1E-12»	Вход 1E-12	45
Пуск первой ступени ДЗ от КЗ на землю	Пуск ДЗ-1 ФЗ	46
Срабатывание первой ступени ДЗ от КЗ на землю	Сраб. ДЗ-1 ФЗ	47
Срабатывание РС первой ступени ДЗ от КЗ на землю	РС ДЗ-1 ФЗ	48
Пуск второй ступени ДЗ от КЗ на землю	Пуск ДЗ-2 ФЗ	325
Срабатывание второй ступени ДЗ от КЗ на землю	Сраб. ДЗ-2 ФЗ	326
Срабатывание РС второй ступени ДЗ от КЗ на землю	РС ДЗ-2 ФЗ	327
Пуск первой ступени ДЗ от междуфазных КЗ	Пуск ДЗ-1 ФФ	49
Срабатывание первой ступени дистанционной защиты от междуфазных КЗ	Сраб. ДЗ-1 ФФ	50
Срабатывание первой ступени ДЗ	Сраб. ДЗ-1	51
Срабатывание реле сопротивления первой ступени ДЗ от междуфазных КЗ (с учетом направленности)	РС ДЗ-1 ФФ	52
Срабатывание ненаправленного реле первой ступени ДЗ от междуфазных КЗ	Ненапр. РС ДЗ-1 ФФ	53
Пуск второй быстродействующей ступени ДЗ	Пуск ДЗ-2б	54
Пуск второй медленнодействующей ступени ДЗ	Пуск ДЗ-2м	55
Срабатывание второй ступени ДЗ от междуфазных КЗ	Сраб. ДЗ-2 ФФ	56
Срабатывание реле сопротивления второй ступени ДЗ (с учетом направленности)	РС ДЗ-2 ФФ	57
Срабатывание ненаправленного реле сопротивления второй ступени ДЗ	Ненапр. РС ДЗ-2	58
Срабатывание второй ступени ДЗ	Сраб. ДЗ-2	329
Пуск третьей ступени ДЗ	Пуск ДЗ-3	59
Срабатывание третьей ступени ДЗ	Сраб. ДЗ-3	60
Срабатывание реле сопротивления третьей ступени ДЗ (с учетом направленности)	РС ДЗ-3	61
Срабатывание ненаправленного реле сопротивления третьей ступени ДЗ	Ненапр. РС ДЗ-3	62
Пуск четвертой ступени ДЗ	Пуск ДЗ-4	63
Срабатывание четвертой ступени ДЗ	Сраб. ДЗ-4	64
Срабатывание реле сопротивления четвертой ступени ДЗ (с	РС ДЗ-4	65

учетом направленности)		
Срабатывание ненаправленного реле сопротивления четвертой ступени ДЗ	Ненапр. РС ДЗ-4	66
Пуск пятой ступени ДЗ	Пуск ДЗ-5	67
Срабатывание пятой ступени ДЗ	Сраб. ДЗ-5	68
Срабатывание реле сопротивления пятой ступени ДЗ (с учетом направленности)	РС ДЗ-5	69
Срабатывание ненаправленного реле сопротивления пятой ступени ДЗ	Ненапр. РС ДЗ-5	70
Пуск любой из ступеней ДЗ	Пуск ДЗ	71
Срабатывание любой из ступеней ДЗ	Сраб. ДЗ	72
Блокированное состояние первой ступени ДЗ от КЗ на землю	Блок. ДЗ-1 ФЗ	73
Блокированное состояние второй ступени ДЗ от КЗ на землю	Блок. ДЗ-2 ФЗ	328
Блокированное состояние первой ступени ДЗ от междуфазных КЗ	Блок. ДЗ-1 ФФ	74
Блокированное состояние второй ступени ДЗ	Блок. ДЗ-2 ФФ	75
Блокированное состояние третьей ступени ДЗ	Блок. ДЗ-3	76
Блокированное состояние четвертой ступени ДЗ	Блок. ДЗ-4	77
Блокированное состояние пятой ступени ДЗ	Блок. ДЗ-5	78
Блокировка всех ступеней ДЗ	Блок. ДЗ	79
Срабатывание ДЗ с оперативным ускорением	Сраб. ОУ ДЗ	80
Срабатывание ДЗ с ускорением при включении	Сраб. уск. при вкл ДЗ	81
Сигнал о вводе оперативного ускорения ДЗ	Опер. уск. ДЗ	82
Ввод быстродействующих защит от БК (используется для пуска быстродействующих ступеней ДЗ)	БК-б	83
Ввод медленнодействующих защит от БК (используется для пуска медленнодействующих ступеней ДЗ)	БК-м	84
Срабатывание чувствительного ПО по I1 блокировки при качаниях	БК I1 чувств	85
Срабатывание чувствительного ПО по I2 блокировки при качаниях	БК I2 чувств	86
Срабатывание грубого ПО по I1 блокировки при качаниях	БК I1 груб.	87
Срабатывание грубого ПО по I2 блокировки при качаниях	БК I2 груб.	88
Срабатывание токового реле первой ступени ТЗНП	РТ ТЗНП-1	89
Пуск первой ступени ТЗНП	Пуск ТЗНП-1	90
Срабатывание первой ступени ТЗНП	Сраб. ТЗНП-1	91
Блокированное состояние первой ступени ТЗНП	Блок. ТЗНП-1	92
Срабатывание токового реле второй ступени ТЗНП	РТ ТЗНП-2	93
Пуск второй ступени ТЗНП	Пуск ТЗНП-2	94
Срабатывание второй ступени ТЗНП	Сраб. ТЗНП-2	95
Блокированное состояние второй ступени ТЗНП	Блок. ТЗНП-2	96

Срабатывание токового реле третьей ступени ТЗНП	РТ ТЗНП-3	97
Пуск третьей ступени ТЗНП	Пуск ТЗНП-3	98
Срабатывание третьей ступени ТЗНП	Сраб. ТЗНП-3	99
Блокированное состояние третьей ступени ТЗНП	Блок. ТЗНП-3	100
Срабатывание токового реле четвертой ступени ТЗНП	РТ ТЗНП-4	101
Пуск четвертой ступени ТЗНП	Пуск ТЗНП-4	102
Срабатывание четвертой ступени ТЗНП	Сраб. ТЗНП-4	103
Блокированное состояние четвертой ступени ТЗНП	Блок. ТЗНП-4	104
Срабатывание токового реле пятой ступени ТЗНП	РТ ТЗНП-5	105
Пуск по пятой ступени ТЗНП	Пуск ТЗНП-5	106
Срабатывание пятой ступени ТЗНП	Сраб. ТЗНП-5	107
Блокированное состояние пятой ступени ТЗНП	Блок. ТЗНП-5	108
Срабатывание токового реле шестой ступени ТЗНП	РТ ТЗНП-6	109
Пуск шестой ступени ТЗНП	Пуск ТЗНП-6	110
Срабатывание шестой ступени ТЗНП	Сраб. ТЗНП-6	111
Блокированное состояние шестой ступени ТЗНП	Блок. ТЗНП-6	112
Пуск любой ступени ТЗНП	Пуск ТЗНП	113
Срабатывание любой ступени ТЗНП	Сраб. ТЗНП	114
Сигнал о вводе оперативного ускорения ТЗНП	Опер.уск. ТЗНП	115
Срабатывание оперативного ускорения ТЗНП	Сраб. ОУ ТЗНП	116
Срабатывание ТЗНП с ускорением при включении	Сраб.уск.вкл.ТЗНП	117
Вывод ускорения при включении ТЗНП	Выв.уск.вкл.ТЗНП	118
Блокированное состояние всех ступеней ТЗНП	Блок. ТЗНП	119
Срабатывание органа направления мощности нулевой последовательности в прямом направлении	ОНМ НП прямо	120
Срабатывание органа направления мощности нулевой последовательности в обратном направлении	ОНМ НП обратно	121
Сигнал блокировки всех ступеней ТЗНП от БНТ	Блок.ТЗНП от БНТ	122
Срабатывание оперативного ускорения ДЗ или ТЗНП	Сраб. ОУ	123
Срабатывание ускорения МТЗ, ДЗ или ТЗНП при включении выключателя	Сраб.уск.при вкл	124
Пуск токовой отсечки (первой ступени МТЗ)	Пуск МТЗ-1	125
Срабатывание токовой отсечки (первой ступени МТЗ)	Сраб. МТЗ-1	126
Блокированное состояние токовой отсечки (первой ступени МТЗ)	Блок. МТЗ-1	127
Пуск второй ступени МТЗ	Пуск МТЗ-2	128
Срабатывание второй ступени МТЗ	Сраб. МТЗ-2	129
Блокированное состояние второй ступени МТЗ	Блок. МТЗ-2	130
Пуск третьей ступени МТЗ	Пуск МТЗ-3	131
Срабатывание третьей ступени МТЗ	Сраб. МТЗ-3	132

Блокированное состояние третьей ступени МТЗ	Блок. МТЗ-3	133
Срабатывание любой ступени МТЗ или токовой отсечки	Сраб. МТЗ	134
Срабатывание МТЗ или токовой отсечки с ускорением	Сраб. МТЗ с уск.	135
Блокированное состояние ускорения МТЗ	Блок. уск.МТЗ	136
Блокированное состояние токовых защит (ТО, МТЗ и ЗОФ)	Блок. ТЗ	137
Пуск защиты от обрыва фаз (при действии защиты на отключение, определяемое уставкой «ЗОФ – Функция – НА ОТКЛЮЧ.»)	Пуск ЗОФ	138
Срабатывание защит от обрыва фаз на отключение	Сраб. ЗОФ на откл.	139
Срабатывания ЗОФ “на сигнал”	Обрыв	140
Блокированное состояние ЗОФ	Блок. ЗОФ	141
Пуск первой ступени от перегрузки по току	Пуск перегр. 1	142
Срабатывание первой ступени от перегрузки по току	Сраб. перегр. 1	143
Блокированное состояние первой ступени перегрузки по току	Блок. перегр. 1	144
Пуск второй ступени от перегрузки по току	Пуск перегр. 2	145
Срабатывание второй ступени от перегрузки по току	Сраб. перегр. 2	146
Блокированное состояние второй ступени перегрузки по току	Блок. перегр. 2	147
Пуск третьей ступени от перегрузки по току	Пуск перегр. 3	148
Срабатывание третьей ступени от перегрузки по току	Сраб. перегр. 3	149
Блокированное состояние третьей ступени перегрузки по току	Блок. перегр. 3	150
Блокированное состояние всех ступеней перегрузки по току	Блок. перегр.	151
Срабатывание реле тока УРОВ выключателя В1	РТ УРОВ В1	152
Пуск схемы УРОВ выключателя В1	Пуск УРОВ В1	153
Срабатывание УРОВ выключателя В1	Сраб. УРОВ В1	154
Срабатывание «на себя» УРОВ выключателя В1	УРОВ В1 на себя	155
Блокированное состояние УРОВ выключателя В1	Блок. УРОВ В1	156
Срабатывание реле тока УРОВ выключателя В2	РТ УРОВ В2	157
Пуск схемы УРОВ выключателя В2	Пуск УРОВ В2	158
Срабатывание УРОВ выключателя В2	Сраб. УРОВ В2	159
Срабатывание «на себя» УРОВ выключателя В2	УРОВ В2 на себя	160
Блокированное состояние УРОВ выключателя В2	Блок. УРОВ В2	161
Срабатывание УРОВ любого из выключателей	Сраб. УРОВ	162
Срабатывание реле тока УРОВ любого из выключателей	РТ УРОВ В1 или В2	163
Пуск защиты от неполнофазного режима	Пуск ЗНФР	164
Срабатывание защиты от неполнофазного режима	Сраб. ЗНФР	165
Пуск схемы УРОВ от ЗНФР	Пуск УРОВ от ЗНФР	166
Неисправное состояние ЭМУ выключателя В1	Неиспр. ЭМУ 1	167
Неисправное состояние ЭМУ выключателя В2	Неиспр. ЭМУ 2	168
Несоответствие положения выключателей В1 и В2	Несоотв. В1 и В2	169
Несоответствие положения линейного и обходного выключа-	Несоотв. ЛВ и ОВ	170

телей		
Сигнал отключения выключателя В1	Откл. В1	171
Сигнал отключения выключателя В2	Откл. В2	172
Неисправность какого-либо сигнала внешнего отключения при заданной уставке контроля по току	Неисправность ВО	173
Команда отключения выключателей В1 и В2 от внешнего сигнала отключения 1	Откл.ВО 1	174
Команда отключения выключателей В1 и В2 от внешнего сигнала отключения 2	Откл.ВО 2	175
Команда отключения выключателей В1 и В2 от внешнего сигнала отключения 3	Откл.ВО 3	176
Команда отключения выключателей В1 и В2 от внешнего сигнала отключения 4	Откл.ВО 4	177
Срабатывание первой ступени ДЗЛ	Сраб. ДЗЛ-1	178
Пуск второй основной ступени ДЗЛ	Пуск ДЗЛ2-осн	179
Срабатывание второй основной ступени ДЗЛ	Сраб. ДЗЛ2-осн	180
Пуск дополнительной второй ступени ДЗЛ	Пуск ДЗЛ2-доп	181
Срабатывание дополнительной второй ступени ДЗЛ	Сраб. ДЗЛ2-доп	182
Сигнал небаланса в дифференциальных цепях	Небаланс ДЗЛ	183
Блокированное состояние всех ступеней ДЗЛ	Блок. ДЗЛ	184
Блокировка ступеней ДЗЛ при неисправности в токовых цепях выключателя В1	Блок.при неиск.ТТ1	185
Сигнал о неисправности токовых цепей выключателя В1	Сигн.неискр.ТТ1	186
Срабатывание измерительного органа небаланса токовых цепей выключателя В1	Небаланс ТТ В1	187
Измерительный орган блокировки контроля токовых цепей выключателя В1	Блок.контроля ТТ В1	188
Блокировка ступеней ДЗЛ при неисправности в токовых цепях выключателя В2	Блок.при неиск.ТТ2	189
Сигнал о неисправности токовых цепей выключателя В2	Сигн.неискр.ТТ2	190
Срабатывание измерительного органа небаланса токовых цепей выключателя В2	Небаланс ТТ В2	191
Измерительный орган блокировки контроля токовых цепей выключателя В2	Блок.контроля ТТ В2	192
Измерительный орган ненаправленного РС для дополнительных ПО (используются для линий с «отпайками»)	Ненапр. РС доп.	193
Команда отключения выключателей от ДЗЛ с учетом контроля минимального тока отключения	Откл от ДЗЛ	194
Срабатывание схемы ВЧТО-1	Сраб. ВЧТО-1	195
Сигнал, предназначенный для передачи команды телеотключения ВЧТО-1 на противоположный конец линии	ВЧТО-1: Выход	196
Вывод функции ВЧТО-1	Вывод ВЧТО-1	197

Срабатывание схемы ВЧТО-2	Сраб. ВЧТО-2	198
Пуск схемы ВЧТО-2	Пуск ВЧТО-2	199
Блокировка схемы ВЧТО-2 при реверсе мощности	ВЧТО2:Реверс мощн	200
Сигнал, предназначенный для передачи команды телеотключения ВЧТО-2 на противоположный конец линии	ВЧТО-2: Выход	201
Срабатывание схемы ВЧТО-3	Сраб. ВЧТО-3	202
Пуск схемы ВЧТО-3	Пуск ВЧТО-3	203
Блокировка схемы ВЧТО-3 при реверсе мощности	ВЧТО3:Реверс мощн	204
Подхват сигнала обратно направленного ОНМ НП в цепочке обнаружения реверса мощности схемы ВЧТО-3	ВЧТО3:ПодхвОНМ Обр	205
Сигнал, предназначенный для передачи команды телеотключения ВЧТО-3 на противоположный конец линии	ВЧТО-3: Выход	206
Срабатывание хотя бы одной из схем ВЧТО	Сраб. ВЧТО	207
Сигнал контроля отсутствия напряжения на линии	Контр.У ЭХО	308
Сигнал отсутствия срабатывания пусковых органов для логики пуска эхо-сигнала	ПО ЭХО	309
Пуск ЭХО-сигнала при приеме сигнала ВЧТО №2	Пуск ЭХО от ВЧТО-2	310
Срабатывание на отключение конца со слабым питанием при приеме сигнала ВЧТО №2	Откл.сл.пит.ВЧТО-2	311
Пуск ЭХО-сигнала при приеме сигнала ВЧТО №3	Пуск ЭХО от ВЧТО-3	312
Срабатывание на отключение конца со слабым питанием при приеме сигнала ВЧТО №3	Откл.сл.пит.ВЧТО-3	313
Срабатывание схемы ВЧБ	Сраб. ВЧБ	208
Команда блокировки схемы ВЧБ противоположного конца линии	ВЧБ:Блок.сигнал	209
Сигнал о неисправности в канале/каналах связи	ВЧБ: Неисправн. КС	210
Сигнал блокировки схемы ВЧБ полученный по каналу связи	ВЧБ: Приемник	211
Цепочка отключения схемы ВЧБ собрана до задержки на срабатывание «Тождания»	ВЧБ:ОжидБлокСигн	212
Срабатывание блокирующего пускового органа ДЗ	ВЧБ:Блок.ПО ДЗ	213
Срабатывание отключающего пускового органа ДЗ	ВЧБ:Откл.ПО ДЗ	214
Срабатывание пускового органа ТЗНП	ВЧБ: ПО ТЗНП	215
Блокированное состояние схемы ВЧБ	Блок. ВЧБ	216
Сигнал отсутствия напряжения на линии для контроля ввода ускорения при включении	Отсутствие Улин	217
Сигнал наличия напряжения на шинах для контроля ввода ускорения при включении	Наличие Ушин	218
Сигнал блокировки действия защит (ДЗ, ТЗНП, ВЧТО-3, ВЧБ, ускорения при включении и оперативном ускорении) при выявлении признаков внешнего КЗ	Блок.при внеш.КЗ	219
Срабатывание внутренних защит (включает все срабатывания, кроме: срабатывания УРОВ “на себя”, отключение от сигналов	Сраб. внутр. защит	220



«Внешнее отключение»)		
Запрет действия АПВ после срабатывания любой ступени ДЗЛ	Запрет АПВ от ДЗЛ	221
Запрет действия АПВ после срабатывания ступени ДЗ с включенным положением уставки «Запрет АПВ» соответствующей ступени	Запрет АПВ от ДЗ	222
Запрет действия АПВ после срабатывания ступени ТЗНП с включенным положением уставки «Запрет АПВ» соответствующей ступени	Запрет АПВ от ТЗНП	223
Запрет действия АПВ после срабатывания ступени МТЗ с включенным положением уставки «Запрет АПВ» соответствующей ступени	Запрет АПВ от МТЗ	224
Запрет действия АПВ после получения команды внешнего отключения	Запрет АПВ от ВО	225
Запрет АПВ от действия внутренних защит	ЗапрАПВотВнутЗащит	226
Сигнал запрета АПВ как от действия внутренних защит, так и от внешнего отключения	Запрет АПВ общий	227
Состояние сигнала РПО выключателя В1	РПО В1	228
Состояние сигнала РПО выключателя В2	РПО В2	229
Обобщенный сигнал РПО контролируемого присоединения	РПО	230
Состояние дополнительного пускового органа по фазным токам (для линий с отпайками)	ПО Iφ отпайки	231
Состояние блокировки от БНТ по фазным токам (для линий с отпайками)	Блок.БНТ от Iφ отп	232
Состояние дополнительного пускового органа по ЗИО (для линий с отпайками)	ПО ЗИО отпайки	233
Состояние дополнительного реле сопротивления	Дополнительное РС	234
Состояние дополнительного направленного реле сопротивления	Направл. доп. РС	235
Срабатывание схемы дополнительного пускового органа	Сраб.схемы доп.ПО	236
Сигнал неисправности ТН	Неисправность ТН	237
Быстродействующий сигнал блокировки при неисправностях в цепях напряжения	БНН-Б	238
Медленнодействующий сигнал блокировки при неисправностях в цепях напряжения	БНН-М	239
Состояние измерительного органа БНН (выявлен небаланс напряжений «звезды» и «разомкнутого треугольника»)	ИО БНН	240
Состояние ИО контроля пропадания напряжения прямой последовательности	Контроль U1	241
Состояние ИО контроля появления напряжения обратной последовательности	Контроль U2	242
Состояние ИО контроля отсутствия максимального тока прямой последовательности характерного для режима трехфазного КЗ	Контроль I1макс.	314

Состояние ИО контроля наличия тока прямой последовательности для фиксации протекания тока в линии	Контроль I1мин.	315
Состояние ИО контроля появления напряжения нулевой последовательности	Контроль 3U0	316
Состояние ИО, реагирующего на соотношение I0/I1	Контроль I0/I1	317
Состояние ИО, реагирующего на соотношение I2/I1	Контроль I2/I1	318
Состояние ИО контроля наличия напряжения прямой последовательности	Контроль U1возвр	319
Состояние ИО контроля появления напряжения нулевой последовательности для блока фиксации обрыва нуля «звезды»	Контроль 3U0_N	320
Состояние ИО контроля появления напряжения обратной последовательности для блока фиксации обрыва нуля «звезды»	Контроль U2_N	321
Фиксация обрыва нуля «звезды»	Обрыв нуля	322
Состояние ИО контроля пропадания напряжения прямой последовательности с учетом состояния уставки «Установка ТН»	Контр.U1шины/линия	330
Срабатывание БНТ любой фазы	БНТ пофазный	243
Неисправность обоих защитных КС (полная потеря связи между полуккомплектами с последующим выводом ДЗЛ из действия)	Неисправность ЗКС	244
Неисправность защитного КС 1	Неисправность ЗКС1	245
Неисправность защитного КС 2	Неисправность ЗКС2	246
Успешная самодиагностика терминала	Работа	247
Отсутствует связь с сетью интерфейса Ethernet 1. Сигнал в данной точке появляется при обрыве связи независимо от значения уставки «Общие – Сигнал Eth1» (только для исполнения А5U или А5Т)	Нет связиEth1	248
Отсутствует связь с сетью интерфейса Ethernet 2. Сигнал в данной точке появляется при обрыве связи независимо от значения уставки «Общие – Сигнал Eth2» (только для исполнения А5U или А5Т)	Нет связиEth2	249
Получено входное GOOSE-сообщение со значением атрибута «quality» = «invalid» или «questionable» (только для исполнения А5U или А5Т)	Плох.кач.вх.GOOSE	250
Ошибка синхронизации по времени (отсутствует сигнал синхронизации времени)	Нет синхр.времени	251
Выбран местный режим управления виртуальными ключами	Местное управление	252
Выбран дистанционный режим управления виртуальными ключами	Дистанц.управление	253
Срабатывание предупредительной сигнализации в следящем режиме	Сигнал	254
Срабатывание предупредительной сигнализации в импульсном режиме	Импульс. сигнал	255
Наличие внешней неисправности	Внеш.неисправность	256

Попадание в область срабатывания ступени ДЗЛ-2 по фазе А. Точка используется при испытаниях во время наладочных работ для съема «чистой» тормозной характеристики (без учета срабатывания дополнительных критериев)	Торм.хар.ДЗЛ-2 ф.А	257
Попадание в область срабатывания ступени ДЗЛ-2 по фазе В	Торм.хар.ДЗЛ-2 ф.В	258
Попадание в область срабатывания ступени ДЗЛ-2 по фазе С	Торм.хар.ДЗЛ-2 ф.С	259
Блокировка ДЗЛ от удаленного полукомплекта	ЗКС:Блок ДЗЛ удал.	260
Блокировка ВЧБ от удаленного полукомплекта	ЗКС:Блок ВЧБ удал.	261
Сигнал РПО от удаленного полукомплекта	ЗКС: РПО удал	262
Сигнал контроля исправности вторичных цепей тока от удаленного полукомплекта	ЗКС:Контр.ТТ удал.	263
Отключение при срабатывании ДЗЛ в удаленном полукомплекте (сигнал принимается по защитному КС)	ЗКС:сраб. ДЗЛ удал	264
Резервная точка 5	Резерв 5	265
Отключение при срабатывании УРОВ в удаленном полукомплекте (сигнал принимается по защитному КС)	ЗКС:сраб.УРОВ удал	266
Состояние пускового органа контроля наличия тока при отключении выключателя В1 от ДЗЛ	ПО контр I ДЗЛ В1	267
Состояние пускового органа контроля наличия тока при отключении выключателя В2 от ДЗЛ	ПО контр I ДЗЛ В2	268
Состояние виртуального ключа оперативного управления ДЗЛ. Ступень оперативно введена в работу	ДЗЛ Работа	269
Состояние виртуального ключа оперативного управления ДЗЛ. Ступень оперативно выведена из работы	ДЗЛ Вывод	270
Состояние виртуального ключа оперативного управления ДЗ. Ступень оперативно введена в работу	ДЗ Работа	271
Состояние виртуального ключа оперативного управления ДЗ. Ступень оперативно выведена из работы	ДЗ Вывод	272
Состояние виртуального ключа оперативного управления ДЗ-1 ФЗ. Ступень оперативно введена в работу	ДЗ-1 ФЗ Работа	273
Состояние виртуального ключа оперативного управления ДЗ-1ФЗ. Ступень оперативно выведена из работы	ДЗ-1 ФЗ Вывод	274
Состояние виртуального ключа оперативного управления ДЗ-1 ФФ. Ступень оперативно введена в работу	ДЗ-1 ФФ Работа	275
Состояние виртуального ключа оперативного управления ДЗ-1 ФФ. Ступень оперативно выведена из работы	ДЗ-1 ФФ Вывод	276
Состояние виртуального ключа оперативного управления оперативного ускорения ДЗ. Оперативное ускорение введено в работу	ОУ ДЗ Работа	277
Состояние виртуального ключа оперативного управления оперативного ускорения ДЗ. Оперативное ускорение выведено из работы	ОУ ДЗ Вывод	278
Состояние виртуального ключа оперативного управления ТЗНП. Ступень оперативно введена в работу	ТЗНП Работа	279

Состояние виртуального ключа оперативного управления ТЗНП. Степень оперативно выведена из работы	ТЗНП Вывод	280
Состояние виртуального ключа оперативного управления оперативного ускорения ТЗНП. Оперативное ускорение введено в работу	ОУ ТЗНП Работа	281
Состояние виртуального ключа оперативного управления оперативного ускорения ТЗНП. Оперативное ускорение выведено из работы	ОУ ТЗНП Вывод	282
Состояние виртуального ключа оперативного управления ВЧБ. Степень оперативно введена в работу	ВЧБ Работа	283
Состояние виртуального ключа оперативного управления ВЧБ. Степень оперативно выведена из работы	ВЧБ Вывод	284
Состояние виртуального ключа оперативного управления ТО (МТЗ-1). Степень оперативно введена в работу	ТО (МТЗ-1) Работа	285
Состояние виртуального ключа оперативного управления ТО (МТЗ-1). Степень оперативно выведена из работы	ТО (МТЗ-1) Вывод	286
Состояние виртуального ключа оперативного управления ТЗ (ЗОФ и МТЗ). Степень оперативно введена в работу	ТЗ(ЗОФ+МТЗ) Работа	287
Состояние виртуального ключа оперативного управления ТЗ (ЗОФ и МТЗ). Степень оперативно выведена из работы	ТЗ(ЗОФ+МТЗ) Вывод	288
Состояние виртуального ключа оперативного управления УРОВ В1. Степень оперативно введена в работу	УРОВ В1 Работа	289
Состояние виртуального ключа оперативного управления УРОВ В1. Степень оперативно выведена из работы	УРОВ В1 Вывод	290
Состояние виртуального ключа оперативного управления УРОВ В2. Степень оперативно введена в работу	УРОВ В2 Работа	291
Состояние виртуального ключа оперативного управления УРОВ В2. Степень оперативно выведена из работы	УРОВ В2 Вывод	292
Состояние виртуального ключа оперативного управления Перегрузки. Степень оперативно введена в работу	Перегрузка Работа	293
Состояние виртуального ключа оперативного управления Перегрузки. Степень оперативно выведена из работы	Перегрузка Вывод	294
Состояние виртуального ключа оперативного управления фиксации неисправностей в цепях ТН. Фиксация неисправностей в цепях ТН оперативно введена в работу	Фикс.неисп.ТН Введ.	323
Состояние виртуального ключа оперативного управления фиксации неисправностей в цепях ТН. Фиксация неисправностей в цепях ТН оперативно выведена из работы	Фикс.неисп.ТН Вывед.	324
Введена в действие первая группа уставок	Группа уставок 1	295
Введена в действие вторая группа уставок	Группа уставок 2	296
Введена в действие третья группа уставок	Группа уставок 3	297
Введена в действие четвертая группа уставок	Группа уставок 4	298
Дополнительный логический сигнал «Сигнал 1» (сигнал принимается по защитному КС)	ЗКС: Сигнал 1	299

Дополнительный логический сигнал «Сигнал 2» (сигнал принимается по защитному КС)	ЗКС: Сигнал 2	300
Дополнительный логический сигнал «Сигнал 3» (сигнал принимается по защитному КС)	ЗКС: Сигнал 3	301
Дополнительный логический сигнал «Сигнал 4» (сигнал принимается по защитному КС)	ЗКС: Сигнал 4	302
Дополнительный логический сигнал «Сигнал 5» (сигнал принимается по защитному КС)	ЗКС: Сигнал 5	303
Дополнительный логический сигнал «Сигнал 6» (сигнал принимается по защитному КС)	ЗКС: Сигнал 6	304
Дополнительный логический сигнал «Сигнал 7» (сигнал принимается по защитному КС)	ЗКС: Сигнал 7	305
Дополнительный логический сигнал «Сигнал 8» (сигнал принимается по защитному КС)	ЗКС: Сигнал 8	306
Блокировка пуска АПК	Блок.пуска АПК	307

**ПРИЛОЖЕНИЕ В (ОБЯЗАТЕЛЬНОЕ)**  
Точки контролируемые регистратором событий

№	Регистрируемое событие	№	Регистрируемое событие	№	Регистрируемое событие
1	Вход 1В-1	37	Вход 1Е-4	70	Ненапр. РС ДЗ-5
2	Вход 1В-2	38	Вход 1Е-5	71	Пуск ДЗ
3	Вход 1В-3	39	Вход 1Е-6	72	Сраб. ДЗ
4	Вход 1В-4	40	Вход 1Е-7	73	Вывод ДЗ-1 ФЗ
5	Вход 1В-5	41	Вход 1Е-8	74	Вывод ДЗ-1 ФФ
6	Вход 1В-6	42	Вход 1Е-9	75	Вывод ДЗ-2
7	Вход 1В-7	43	Вход 1Е-10	76	Вывод ДЗ-3
8	Вход 1В-8	44	Вход 1Е-11	77	Вывод ДЗ-4
9	Вход 1В-9	45	Вход 1Е-12	78	Вывод ДЗ-5
10	Вход 1В-10	46	Пуск ДЗ-1 ФЗ	79	Вывод ДЗ
11	Вход 1В-11	47	Сраб. ДЗ-1 ФЗ	80	Сраб. ОУ ДЗ
12	Вход 1В-12	48	РС ДЗ-1 ФЗ	81	Сраб.уск.при вкл ДЗ
13	Вход 1В-13	393	Пуск ДЗ-2 ФЗ	82	Опер.уск. ДЗ
14	Вход 1В-14	394	Сраб. ДЗ-2 ФЗ	83	БК-б
15	Вход 1В-15	395	РС ДЗ-2 ФЗ	84	БК-м
16	Вход 1В-16	49	Пуск ДЗ-1 ФФ	85	БК I1 чувств
17	Вход 1В-17	50	Сраб. ДЗ-1 ФФ	86	БК I2 чувств
18	Вход 1В-18	51	Сраб. ДЗ-1	87	БК I1 груб.
19	Вход 1В-19	52	РС ДЗ-1 ФФ	88	БК I2 груб.
20	Вход 1В-20	53	Ненапр. РС ДЗ-1 ФФ	89	РТ ТЗНП-1
21	Вход 1В-21	54	Пуск ДЗ-2б	90	Пуск ТЗНП-1
22	Вход 2В-1	55	Пуск ДЗ-2м	91	Сраб. ТЗНП-1
23	Вход 2В-2	56	Сраб. ДЗ-2 ФФ	92	Вывод ТЗНП-1
24	Вход 2В-3	57	РС ДЗ-2 ФФ	93	РТ ТЗНП-2
25	Вход 2В-4	58	Ненапр. РС ДЗ-2	94	Пуск ТЗНП-2
26	Вход 2В-5	59	Пуск ДЗ-3	95	Сраб. ТЗНП-2
27	Вход 2В-6	60	Сраб. ДЗ-3	96	Вывод ТЗНП-2
28	Вход 2В-7	61	РС ДЗ-3	97	РТ ТЗНП-3
29	Вход 2В-8	62	Ненапр. РС ДЗ-3	98	Пуск ТЗНП-3
30	Резерв 1	63	Пуск ДЗ-4	99	Сраб. ТЗНП-3
31	Резерв 2	64	Сраб. ДЗ-4	100	Вывод ТЗНП-3
32	Резерв 3	65	РС ДЗ-4	101	РТ ТЗНП-4
33	Резерв 4	66	Ненапр. РС ДЗ-4	102	Пуск ТЗНП-4
34	Вход 1Е-1	67	Пуск ДЗ-5	103	Сраб. ТЗНП-4
35	Вход 1Е-2	68	Сраб. ДЗ-5	104	Вывод ТЗНП-4
36	Вход 1Е-3	69	РС ДЗ-5	105	РТ ТЗНП-5

№	Регистрируемое событие	№	Регистрируемое событие	№	Регистрируемое событие
106	Пуск ТЗНП-5	145	Пуск перегр. 2	183	Небаланс ДЗЛ
107	Сраб. ТЗНП-5	146	Сраб. перегр. 2	184	Вывод ДЗЛ
108	Вывод ТЗНП-5	147	Вывод перегр. 2	185	Блок.при неисп.ТТ1
109	РТ ТЗНП-6	148	Пуск перегр. 3	186	Сигн.неиспр.ТТ1
110	Пуск ТЗНП-6	149	Сраб. перегр. 3	187	Небаланс ТТ В1
111	Сраб. ТЗНП-6	150	Вывод перегр. 3	188	Блок.контроля ТТ В1
112	Вывод ТЗНП-6	151	Вывод перегр.	189	Блок.при неисп.ТТ2
113	Пуск ТЗНП	152	РТ УРОВ В1	190	Сигн.неиспр.ТТ2
114	Сраб. ТЗНП	153	Пуск УРОВ В1	191	Небаланс ТТ В2
115	Опер.уск. ТЗНП	154	Сраб. УРОВ В1	192	Блок.контроля ТТ В2
116	Сраб. ОУ ТЗНП	155	УРОВ В1 на себя	193	Ненапр. РС доп.
117	Сраб.уск.вкл.ТЗНП	156	Вывод УРОВ В1	194	Откл от ДЗЛ
118	Выв.уск.вкл.ТЗНП	157	РТ УРОВ В2	195	Сраб. ВЧТО-1
119	Вывод ТЗНП	158	Пуск УРОВ В2	196	ВЧТО-1: Выход
120	ОНМ НП прямо	159	Сраб. УРОВ В2	197	Вывод ВЧТО-1
121	ОНМ НП отбратно	160	УРОВ В2 на себя	198	Сраб. ВЧТО-2
122	Блок.ТЗНП от БНТ	161	Вывод УРОВ В2	199	Пуск ВЧТО-2
123	Сраб. ОУ	162	Сраб. УРОВ	200	ВЧТО2:Реверс мощн
124	Сраб.уск.при вкл	163	РТ УРОВ В1 или В2	201	ВЧТО-2: Выход
125	Пуск МТЗ-1	374	Откл.от внеш.УРОВ	202	Сраб. ВЧТО-3
126	Сраб. МТЗ-1	164	Пуск ЗНФР	203	Пуск ВЧТО-3
127	Блок. МТЗ-1	165	Сраб. ЗНФР	204	ВЧТО3:Реверс мощн
128	Пуск МТЗ-2	166	Пуск УРОВ от ЗНФР	205	ВЧТО3:ПодхвОНМ Обр
129	Сраб. МТЗ-2	167	Ввод уск. при вкл.	206	ВЧТО-3: Выход
130	Блок. МТЗ-2	168	ЗапрАПВ от Перегр	207	Сраб. ВЧТО
131	Пуск МТЗ-3	169	Несоотв. В1 и В2	375	Контр.У ЭХО
132	Сраб. МТЗ-3	170	Несоотв. ЛВ и ОВ	376	ПО ЭХО
133	Блок. МТЗ-3	171	Откл. В1	377	Пуск ЭХО от ВЧТОН№2
134	Сраб. МТЗ	172	Откл. В2	378	Откл.сл.пит.ВЧТОН№2
135	Сраб. МТЗ с уск.	173	Неисправность ВО	379	Пуск ЭХО от ВЧТОН№3
136	Блок. уск.МТЗ	174	Откл.ВО 1	380	Откл.сл.пит.ВЧТОН№3
137	Блок. ТЗ	175	Откл.ВО 2	208	Сраб. ВЧБ
138	Пуск ЗОФ	176	Откл.ВО 3	209	ВЧБ:Блок.сигнал
139	Сраб. ЗОФ на откл.	177	Откл.ВО 4	210	ВЧБ: Неисправн. КС
140	Обрыв	178	Сраб. ДЗЛ-1	211	ВЧБ: Приемник
141	Вывод ЗОФ	179	Пуск ДЗЛ2-осн	212	ВЧБ:ОжидБлокСигн
142	Пуск перегр. 1	180	Сраб. ДЗЛ2-осн	213	ВЧБ:Блок.ПО ДЗ
143	Сраб. перегр. 1	181	Пуск ДЗЛ2-доп	214	ВЧБ:Откл.ПО ДЗ
144	Вывод перегр. 1	182	Сраб. ДЗЛ2-доп	215	ВЧБ: ПО ТЗНП

№	Регистрируемое событие	№	Регистрируемое событие	№	Регистрируемое событие
216	Вывод ВЧБ	246	Неисправность ЗКС2	285	ТО (МТЗ-1) Работа
217	Отсутствие Улин	247	Резерв 5	286	ТО (МТЗ-1) Вывод
218	Наличие Ушин	248	Нет связиEth1	287	ТЗ(ЗОФ+МТЗ) Работа
219	Блок.при внеш.КЗ	249	Нет связиEth2	288	ТЗ(ЗОФ+МТЗ) Вывод
220	Сраб. внутр. Защит	250	Плох.кач.вх.GOOSE	289	УРОВ В1 Работа
221	Запрет АПВ от ДЗЛ	251	Нет синхр.времени	290	УРОВ В1 Вывод
222	Запрет АПВ от ДЗ	252	Местное управление	291	УРОВ В2 Работа
223	Запрет АПВ от ТЗНП	253	Дистанц.управление	292	УРОВ В2 Вывод
224	Запрет АПВ от МТЗ	254	Сигнал	293	Перегрузка Работа
225	Запрет АПВ от ВО	255	Импульс. Сигнал	294	Перегрузка Вывод
226	ЗапрАПВотВнутрЗащит	256	Внеш.неисправность	391	Фикс.неисп.ТН Введ.
227	Запрет АПВ общий	257	Торм.хар.ДЗЛ-2 ф.А	392	Фикс.неисп.ТН Вывед.
228	РПО В1	258	Торм.хар.ДЗЛ-2 ф.В	295	Группа уставок 1
229	РПО В2	259	Торм.хар.ДЗЛ-2 ф.С	296	Группа уставок 2
230	РПО	260	ЗКС:Блок ДЗЛ удал.	297	Группа уставок 3
231	ПО Iф отпайки	261	ЗКС:Блок ВЧБ удал.	298	Группа уставок 4
232	Блок.БНТ от Iф отп	262	ЗКС: РПО удал	299	Сброс по ЛС
233	ПО ЗIО отпайки	263	ЗКС:Контр.ТТ удал.	300	Сбой питания
234	Дополнительное РС	264	ЗКС:сраб. ДЗЛ удал	301	Редактирование уставок (введен пароль)
235	Направл. доп. РС	265	Резерв 6	302	Изменена хотя бы одна уставка
236	Сраб.схемы доп.ПО	266	ЗКС:сраб.УРОВ удал	303	Неисправность ВО 1
237	Неисправность ТН	267	ПО контр I ДЗЛ В1	304	Неисправность ВО 2
238	БНН-Б	268	ПО контр I ДЗЛ В2	305	Неисправность ВО 3
239	БНН-М	269	ДЗЛ Работа	306	Неисправность ВО 4
240	ИО БНН	270	ДЗЛ Вывод	307	Резерв 7
241	Контроль U1	271	ДЗ Работа	308	Сбой памяти
242	Контроль U2	272	ДЗ Вывод	309	Вх.сигнал ДУ
382	Контроль Iмакс	273	ДЗ-1 ФЗ Работа	310	Вх.сигнал Сброс
383	Контроль Iмин	274	ДЗ-1 ФЗ Вывод	311	Вх.сигнал Группа уставок А1
384	Контроль ЗU0	275	ДЗ-1 ФФ Работа	312	Вх.сигнал Группа уставок А2
385	Контроль I0/I1	276	ДЗ-1 ФФ Вывод	313	Сраб. ДЗ-2б
386	Контроль I2/I1	277	ОУ ДЗ Работа	314	Сраб. ДЗ-2м
387	Контроль U1возвр	278	ОУ ДЗ Вывод	315	Контроль Uфаз шин-линия
388	Контроль ЗU0_N	279	ТЗНП Работа	316	Пуск.уск.при вкл ДЗ
389	Контроль U2_N	280	ТЗНП Вывод	317	Пуск. уск. при вкл.
390	Обрыв нуля	281	ОУ ТЗНП Работа		
243	БНТ пофазный	282	ОУ ТЗНП Вывод		
244	Неисправность ЗКС	283	ВЧБ Работа		
245	Неисправность ЗКС1	284	ВЧБ Вывод		



№	Регистрируемое событие	№	Регистрируемое событие	№	Регистрируемое событие
	ТЗНП				нал 10»
318	Пуск. МТЗ с уск.	338	GOOSE «Неисправность ЗКС»	355	GOOSE «Информ. вход 1»
319	Пуск. ОУ ДЗ	339	GOOSE «Пуск ЗНФ В1»	356	GOOSE «Информ. вход 2»
320	Пуск. ОУ ТЗНП	340	GOOSE «Пуск ЗНФ В2»	357	GOOSE «Информ. вход 3»
321	Общий сигнал срабатывания	341	GOOSE «Внеш. отключение 1»	358	GOOSE «Информ. вход 4»
322	Резерв 8	342	GOOSE «Внеш. отключение 2»	359	GOOSE «Информ. вход 5»
323	Пуск защит В1	343	GOOSE «Внеш. отключение 3»	360	GOOSE «Информ. вход 6»
324	Пуск защит В2	344	GOOSE «Внеш. отключение 4»	361	GOOSE «Информ. вход 7»
325	GOOSE «РПО В1»	345	GOOSE «Внешний сигнал 1»	362	GOOSE «Информ. вход 8»
326	GOOSE «РПО В2»	346	GOOSE «Внешний сигнал 2»	363	GOOSE «Информ. вход 9»
327	GOOSE «РПВ В1»	347	GOOSE «Внешний сигнал 3»	364	GOOSE «Информ. вход 10»
328	GOOSE «РПВ В2»	348	GOOSE «Внешний сигнал 4»	365	Сброс от кнопки
329	GOOSE «Автомат ТН»	349	GOOSE «Внешний сигнал 5»	366	ЗКС: Сигнал 1
330	GOOSE «Пуск УРОВ В1»	350	GOOSE «Внешний сигнал 6»	367	ЗКС: Сигнал 2
331	GOOSE «Пуск УРОВ В2»	351	GOOSE «Внешний сигнал 7»	368	ЗКС: Сигнал 3
381	GOOSE «Сраб.внеш.УРОВ»	352	GOOSE «Внешний сигнал 8»	369	ЗКС: Сигнал 4
332	GOOSE «Вход ВЧТО-1»	353	GOOSE «Внешний сигнал 9»	370	ЗКС: Сигнал 5
333	GOOSE «Вход ВЧТО-2»	354	GOOSE «Внешний сиг-	371	ЗКС: Сигнал 6
334	GOOSE «Вход ВЧТО-3»			372	ЗКС: Сигнал 7
335	GOOSE «Неисправность ВКС»			373	ЗКС: Сигнал 8
336	GOOSE «Приемник ВКС»				
337	GOOSE «Внеш. реле напряж»				

ПРИЛОЖЕНИЕ Г (ОБЯЗАТЕЛЬНОЕ)  
Возможные функции программируемых входов и сигналов ЗКС

Функция	Отображаемая надпись на индикаторе	Номер функции
Вход не используется (при этом состояние входа может быть считано по линии связи и записывается в осциллограмму)	Не подкл.	0
Сигнал РПО от выключателя В1	РПО В1	1
Сигнал РПО от выключателя В2	РПО В2	2
Сигнал РПВ от выключателя В1	РПВ В1	3
Сигнал РПВ от выключателя В2	РПВ В2	4
Положение автомата ТН	Автомат ТН	5
Команда вывода (блокировки) ступени ДЗ-1 ФЗ	Вывод ДЗ-1ФЗ	6
Команда вывода (блокировки) ступени ДЗ-2 ФЗ	Вывод ДЗ-2ФЗ	104
Команда вывода (блокировки) ступени ДЗ-1 ФФ	Вывод ДЗ-1 ФФ	7
Команда вывода (блокировки) ступени ДЗ-2	Вывод ДЗ-2	8
Команда вывода (блокировки) ступени ДЗ-3	Вывод ДЗ-3	9
Команда вывода (блокировки) ступени ДЗ-4	Вывод ДЗ-4	10
Команда вывода (блокировки) ступени ДЗ-5	Вывод ДЗ-5	11
Команда вывода (блокировки) всех ступеней ДЗ	Вывод ДЗ	12
Оперативный вывод ДЗ из действия	Опер.вывод ДЗ	13
Оперативный вывод ДЗ-1 ФЗ из действия	Опер. вывод ДЗ-1ФЗ	14
Оперативный вывод ДЗ-1 ФФ из действия	Опер. вывод ДЗ-1ФФ	15
Вывод ускорения ДЗ при включении	Вывод уск.ДЗ вкл	16
Команда оперативного ускорения ДЗ	Опер. уск. ДЗ	17
Команда вывода (блокировки) ступени ТЗНП-1	Вывод ТЗНП-1	18
Команда вывода (блокировки) ступени ТЗНП-2	Вывод ТЗНП-2	19
Команда вывода (блокировки) ступени ТЗНП-3	Вывод ТЗНП-3	20
Команда вывода (блокировки) ступени ТЗНП-4	Вывод ТЗНП-4	21
Команда вывода (блокировки) ступени ТЗНП-5	Вывод ТЗНП-5	22
Команда вывода (блокировки) ступени ТЗНП-6	Вывод ТЗНП-6	23
Команда вывода (блокировки) всех ступеней ТЗНП	Вывод ТЗНП	24
Оперативный вывод ТЗНП из действия	Опер. вывод ТЗНП	25
Вывод ускорения ТЗНП при включении	Вывод уск.ТЗНП вкл	26
Оперативное ускорение ТЗНП	Опер.уск. ТЗНП	27
Команда вывода (блокировки) ступени МТЗ-1	Вывод МТЗ-1	28
Команда вывода (блокировки) ступени МТЗ-2	Вывод МТЗ-2	29
Команда вывода (блокировки) ступени МТЗ-3	Вывод МТЗ-3	30
Команда вывода (блокировки) всех ступеней МТЗ	Вывод МТЗ	31

Вывод ускорения МТЗ при включении	Вывод уск.МТЗ вкл	32
Оперативный вывод МТЗ из действия	Опер.вывод МТЗ	33
Оперативный вывод из действия ТО (МТЗ-1)	Опер.выв.ТО(МТЗ-1)	34
Вывод из действия ЗОФ	Вывод ЗОФ	35
Вывод из действия ТЗ	Вывод ТЗ	36
Вывод из действия ДЗЛ	Вывод ДЗЛ	37
Команда оперативного вывода ДЗЛ	Опер. вывод ДЗЛ	38
Вывод ускорения при включении	Вывод уск.вкл	39
Вывод оперативного ускорения при неисправности канала связи	Выв.ОУ приНеисп.КС	40
Пуск УРОВ выключателя В1	Пуск УРОВ В1	41
Пуск УРОВ выключателя В2	Пуск УРОВ В2	42
Команда вывода функции УРОВ выключателя В1	Вывод УРОВ В1	43
Команда вывода функции УРОВ выключателя В2	Вывод УРОВ В2	44
Команда оперативного вывода функции УРОВ выключателя В1	Опер.выводУРОВ В1	45
Команда оперативного вывода функции УРОВ выключателя В2	Опер.выводУРОВ В2	46
Срабатывание внешнего УРОВ	Сраб.внеш.УРОВ	102
Команда входа сигнала ВЧТО-1	Вход ВЧТО-1	47
Команда вывода (блокировки) функции ВЧТО-1	Вывод ВЧТО-1	48
Команда входа сигнала ВЧТО-2	Вход ВЧТО-2	49
Команда вывода (блокировки) функции ВЧТО-2	Вывод ВЧТО-2	50
Команда входа сигнала ВЧТО-3	Вход ВЧТО-3	51
Команда вывода (блокировки) функции ВЧТО-3	Вывод ВЧТО-3	52
Сигнал неисправности внешнего канала связи для ВЧБ	Неисправность ВКС	53
Вход приемника внешнего канала связи	Приемник ВКС	54
Команда вывода функции ВЧБ	Вывод ВЧБ	55
Команда оперативной блокировки функции ВЧБ	Опер. вывод ВЧБ	56
Команда съема блокирующего сигнала для функции ВЧБ	Съем блок.сигнала	57
Команда блокировки всех ступеней перегрузки по току	Вывод перегр.по I	58
Команда блокировки первой ступени перегрузки по току	Выв.перегр. 1 по I	59
Команда блокировки второй ступени перегрузки по току	Выв.перегр. 2 по I	60
Команда блокировки третьей ступени перегрузки по току	Выв.перегр. 3 по I	61
Сигнал оперативного вывода перегрузки по току	Опер.вывод перегр.	62
Сигнал от внешнего реле напряжения для ускорения при включении	Внеш. реле напряж	63
Выбор режима местного или дистанционного управления	Дистанц.управление	64
Неисправность внешнего оборудования (мультиплексор и т.п.) ЗКС для ДЗЛ	Неисправность ЗКС	65
Ремонтное положение выключателя В1	Ремонт В1	66

Ремонтное положение выключателя В2	Ремонт В2	67
Вход пуска ЗНФ от выключателя В1	Пуск ЗНФ В1	68
Вход пуска ЗНФ от выключателя В2	Пуск ЗНФ В2	69
Сигнал о введенном в работу выключателе В1	В1 в работе	70
Сигнал о введенном в работу выключателе В2	В2 в работе	71
Сигнал контроля перевода присоединения на обходной выключатель	Контроль ОВ	72
Сигнал контроля перевода присоединения на линейный выключатель	Контроль ЛВ	73
Команда внешнего отключения 1	Внеш. отключение 1	74
Команда внешнего отключения 2	Внеш. отключение 2	75
Команда внешнего отключения 3	Внеш. отключение 3	76
Команда внешнего отключения 4	Внеш. отключение 4	77
Команда внешней сигнализации (неисправности) 1	Внешний сигнал 1	78
Команда внешней сигнализации (неисправности) 2	Внешний сигнал 2	79
Команда внешней сигнализации (неисправности) 3	Внешний сигнал 3	80
Команда внешней сигнализации (неисправности) 4	Внешний сигнал 4	81
Команда внешней сигнализации (неисправности) 5	Внешний сигнал 5	82
Команда внешней сигнализации (неисправности) 6	Внешний сигнал 6	83
Команда внешней сигнализации (неисправности) 7	Внешний сигнал 7	84
Команда внешней сигнализации (неисправности) 8	Внешний сигнал 8	85
Команда внешней сигнализации (неисправности) 9	Внешний сигнал 9	86
Команда внешней сигнализации (неисправности) 10	Внешний сигнал 10	87
Сигнал 1 от внешних источников, предназначенный для вывода на экран вспомогательной информации (без действия на выход «Сигнал»)	Информ. вход 1	88
Сигнал 2 (аналогично Сигналу 1)	Информ. вход 2	89
Сигнал 3 (аналогично Сигналу 1)	Информ. вход 3	90
Сигнал 4 (аналогично Сигналу 1)	Информ. вход 4	91
Сигнал 5 (аналогично Сигналу 1)	Информ. вход 5	92
Сигнал 6 (аналогично Сигналу 1)	Информ. вход 6	93
Сигнал 7 (аналогично Сигналу 1)	Информ. вход 7	94
Сигнал 8 (аналогично Сигналу 1)	Информ. вход 8	95
Сигнал 9 (аналогично Сигналу 1)	Информ. вход 9	96
Сигнал 10 (аналогично Сигналу 1)	Информ. вход 10	97
Команда сброса (квитирования) терминала	Сброс	98
Команда выбора группы уставок А1	Группа уставок А1	99
Команда выбора группы уставок А2	Группа уставок А2	100
Ручной пуск блокирующего сигнала	Ручн.пуск блок.сигн	101

**ПРИЛОЖЕНИЕ Д (ОБЯЗАТЕЛЬНОЕ)**  
**Список виртуальных ключей с параметрами**

№	Название	Назначение	Функция входов*	Возможные состояния (цвет**)	Точки контроля состояния вирт. ключа
1	ДЗЛ	Ввод/вывод ступеней ДЗЛ	Опер. вывод ДЗЛ (38)	Работа (З)	ДЗЛ Работа (269)
				Вывод (К)	ДЗЛ Вывод (270)
2	ДЗ-1 ФЗ	Ввод/вывод ступени ДЗ-1 ФЗ	Опер. вывод ДЗ-1ФЗ (14)	Работа (З)	ДЗ-1 ФЗ Работа (273)
				Вывод (К)	ДЗ-1 ФЗ Вывод (274)
3	ДЗ-1 ФФ	Ввод/вывод ступени ДЗ-1 ФФ	Опер. вывод ДЗ-1ФФ (15)	Работа (З)	ДЗ-1 ФФ Работа (275)
				Вывод (К)	ДЗ-1 ФФ Вывод (276)
4	ДЗ	Ввод/вывод всех ступеней ДЗ	Опер. вывод ДЗ (13)	Работа (З)	ДЗ Работа (271)
				Вывод (К)	ДЗ Вывод (272)
5	ОУ ДЗ	Ввод/вывод оперативного ускорения ДЗ	Опер. уск. ДЗ (17)	Работа (З)	ОУ ДЗ Работа (277)
				Вывод (К)	ОУ ДЗ Вывод (278)
6	ТЗНП	Ввод/вывод всех ступеней ТЗНП	Опер. вывод ТЗНП (25)	Работа (З)	ТЗНП Работа (279)
				Вывод (К)	ТЗНП Вывод (280)
7	ОУ ТЗНП	Ввод/вывод оперативного ускорения ТЗНП	Опер. уск. ТЗНП (27)	Работа (З)	ОУ ТЗНП Работа (281)
				Вывод (К)	ОУ ТЗНП Вывод (282)
8	ВЧБ	Ввод/вывод ВЧБ	Опер. вывод ВЧБ (56)	Работа (З)	ВЧБ Работа (283)
				Вывод (К)	ВЧБ Вывод (284)
9	МТЗ-1 (ТО)	Ввод/вывод МТЗ-1	Опер.выв.ТО(МТЗ-1) (34)	Работа (З)	ТО (МТЗ-1) Работа (285)
				Вывод (К)	ТО (МТЗ-1) Вывод (286)
10	ТЗ (МТЗ+ЗОФ)	Ввод/вывод токовых защит (включая ступени МТЗ и ЗОФ)	Опер.вывод ТЗ (33)	Работа (З)	ТЗ(ЗОФ+МТЗ) Работа (287)
				Вывод (К)	ТЗ(ЗОФ+МТЗ) Вывод (288)
11	УРОВ В1	Ввод/вывод УРОВ В1	Опер.выводУРОВ В1 (45)	Работа (З)	УРОВ В1 Работа (289)
				Вывод (К)	УРОВ В1 Вывод (290)
12	УРОВ В2	Ввод/вывод УРОВ В2	Опер.выводУРОВ В2 (46)	Работа (З)	УРОВ В2 Работа (291)
				Вывод (К)	УРОВ В2 Вывод (292)
13	Перегрузка	Ввод/вывод перегрузки	Опер.вывод перегр. (62)	Работа (З)	Перегрузка Работа (293)
				Вывод (К)	Перегрузка Вывод (294)
14	МУ / ДУ	Выбор режима оперативного управления	Дистанц. управление (64)	МУ (Ж)	Местное управление (252)
				ДУ (Ж)	Дистанционное управление (253)

15	Гр.уставок ***	Выбор активной группы уставок	Группа уставок А1 (99) Группа уставок А2 (100)	Группа 1 (Ж)	Группа уставок 1 (295)
				Группа 2 (Ж)	Группа уставок 2 (296)
				Группа 3 (Ж)	Группа уставок 3 (297)
				Группа 4 (Ж)	Группа уставок 4 (298)
16	Фикс.неиспр.ТН	Ввод/Вывод фикс.неиспр.ТН	ОпВывФикс-НеиспрТН (103)	Введена (З)	Фикс.неисп.ТН Введ.(323)
				Выведена (К)	Фикс.неисп.ТН Вывед.(324)

\* – данные входы могут быть привязаны к оптронным входам устройства, на которые в свою очередь поданы контакты внешнего оперативного ключа.

\*\* – цвет светодиодов на лицевой панели возле кнопки оперативного управления, назначенной на управление данным виртуальным ключом; К – красный, З – зеленый, Ж – желтый.

\*\*\* – переключение виртуального ключа производится с задержкой 10 с, чтобы не допустить ввод промежуточных режимов при управлении кнопкой или внешним оперативным ключем.

Подробное описание свойств и принципа работы виртуальных ключей приведено в групповом РЭ на серию устройств «Сириус» БПВА.650612.002 РЭ.

ПРИЛОЖЕНИЕ Е (ОБЯЗАТЕЛЬНОЕ)

Выявляемые устройством неисправности внешнего оборудования

	Обозначение на индикаторе	Время задержки	Расшифровка
1	Сбой питания	После включения	Зафиксировано пропадание оперативного питания, подаваемого на устройство
2	Обрыв	$T_{ЗОФ}$	Произошло срабатывание защиты от обрыва фаз (ЗОФ), включенной с действием на сигнал
3	Небаланс ДЗЛ	$T_{ДЗЛ-З}, С$	Срабатывание ступени ДЗЛ-З, действующей на сигнал
4	Внешний сигнал N *	$T_{СРАБ.}, С$	Появился сигнал на любом из логических входов с заданной функцией входа — «Внешний сигнал N». Так же срабатывают точки подключения «Сигнал» и «Импульсн.сигнал».
5	Информ. вход N *	$T_{СРАБ.}, С$	Появился сигнал на любом из логических входов с заданной функцией входа — «Информ. вход N». При этом, не срабатывают точки подключения «Сигнал» и «Импульсн.сигнал».
6	Неисправность ВО N		Присутствует входной сигнал «Внеш. отключение N» при включенной уставке «Контроль по току» и отсутствии тока выше пускового
7	Нет синхр.времени	Два периода синхр. по времени	Не приходит импульс синхронизации по времени (при синхронизации включенной уставкой)
8	Сбой памяти	после включения	Зафиксирован сбой памяти срабатываний и осциллограмм
9	Плох.кач.вх.GOOSE	—	Получено входное GOOSE-сообщение со значением атрибута «quality» = «invalid» или «questionable». Неисправность отображается, если задана уставка «Общие – Сигн.кач.GOOSE – Вкл» (только для исполнения А5U или А5Т)
10	Нет связи Eth 1	—	Отсутствует связь с сетью через интерфейс Ethernet 1. Неисправность отображается на индикаторе, если задана уставка «Общие – Сигнал Eth 1 – Вкл» (только для исполнения А5U или А5Т)
11	Нет связи Eth 2	—	Отсутствует связь с сетью через интерфейс Ethernet 2. Неисправность отображается на индикаторе, если задана уставка «Общие – Сигнал Eth 2 – Вкл» (только для исполнения А5U или А5Т)
12	Телеблокировка ДЗЛ	—	Получен телесигнал блокировки ступеней ДЗЛ от удаленного полуккомплекта (посылается автоматически при выводе ступеней ДЗЛ на удаленном полуккомплекте)
13	Неиспр.ЗКС — вывод ДЗЛ	$T_{НЕИСП.КАНАЛА}, С$	Отсутствие связи между полуккомплектами по обоим каналам, что привело к выводу ступеней ДЗЛ
14	Нет связи ЗКС1(2)	$T_{НЕИСП.КАНАЛА}, С$	Неисправность соответствующего защитного КС (номер

			канала указывается в сообщении)
15	Принуд.перев.в ДУ	—	Получен сигнал принудительного перевода в дистанционное управление
16	Неиспр. ТН: U1 <	10 с (или мгновенное действие при пуске ступеней защит)	Неисправность ТН: отключение всех фаз напряжения
17	Неиспр. ТН: БНН		Неисправность ТН: выявлен небаланс напряжений «звезды» и «разомкнутого треугольника» (БНН)
18	Неиспр. ТН: U2 >		Неисправность ТН: несимметричное повреждение в цепях ТН или отключение одной или двух фаз со стороны ВН
19	Неиспр. ТН: 3U0 >		
20	Неиспр. ТН: Обр.Н		Неисправность ТН: фиксация обрыва нуля «звезды»
21	Неиспр.ТН: АвТН	—	Неисправность ТН: отключен автомат цепи трансформатора напряжения

\* - надпись программирует пользователь (в таблице приведено значение «по умолчанию»)



ПРИЛОЖЕНИЕ Ж (ОБЯЗАТЕЛЬНОЕ)  
Причины срабатывания устройства на отключение

	Обозначение на индикаторе	Причина отключения
1	ДЗЛ-1	Срабатывание первой ступени дифференциальной токовой защиты линии (дифференциальной отсечки)
2	ДЗЛ-2осн	Срабатывание второй основной ступени дифференциальной токовой защиты линии
3	ДЗЛ-2доп	Срабатывание второй дополнительной ступени дифференциальной токовой защиты линии
4	МТЗ-1	Срабатывание первой ступени максимальной токовой защиты
5	МТЗ-2	Срабатывание второй ступени максимальной токовой защиты
6	МТЗ-3	Срабатывание третьей ступени максимальной токовой защиты
7	ЗОФ	Срабатывание защиты от обрыва фаз
8	ДЗ-1 ФЗ	Срабатывание первой ступени ДЗ от КЗ на землю
9	ДЗ-2 ФЗ	Срабатывание второй ступени ДЗ от КЗ на землю
10	ДЗ-1 ФФ	Срабатывание первой ступени ДЗ от междуфазных КЗ
11	ДЗ-2б	Срабатывание второй ступени ДЗ быстродействующей от междуфазных КЗ
12	ДЗ-2м	Срабатывание второй ступени ДЗ медленнодействующей от междуфазных КЗ
13	ДЗ-3	Срабатывание третьей ступени ДЗ
14	ДЗ-4	Срабатывание четвертой ступени ДЗ
15	ДЗ-5	Срабатывание пятой ступени ДЗ
16	ТЗНП-1	Срабатывание первой ступени ТЗНП
17	ТЗНП-2	Срабатывание второй ступени ТЗНП
18	ТЗНП-3	Срабатывание третьей ступени ТЗНП
19	ТЗНП-4	Срабатывание четвертой ступени ТЗНП
20	ТЗНП-5	Срабатывание пятой ступени ТЗНП
21	ТЗНП-6	Срабатывание шестой ступени ТЗНП
22	Ускор. ДЗ при вкл.	Срабатывание заданной ступени ДЗ с ускорением при включении
23	Ускор. ТЗНП при вкл.	Срабатывание заданной ступени ТЗНП с ускорением при включении
24	Ускор. МТЗ при вкл.	Срабатывание заданной ступени МТЗ с ускорением при включении
25	Операт. уск. ДЗ	Срабатывание заданной ступени ДЗ с оперативным ускорением
26	Операт. уск. ТЗНП	Срабатывание заданной ступени ТЗНП с оперативным ускорением
27	УРОВ В1 на себя	Срабатывание схемы УРОВ с воздействием на отключение «своего» выключателя В1
28	УРОВ В2 на себя	Срабатывание схемы УРОВ с воздействием на отключение «своего» выключателя В2

29	УРОВ В1	Срабатывание схемы УРОВ выключателя В1 на отключение смежных выключателей
30	УРОВ В2	Срабатывание схемы УРОВ выключателя В2 на отключение смежных выключателей
31	Перегрузка 1	Срабатывание первой ступени защиты от перегрузки по току
32	Перегрузка 2	Срабатывание второй ступени защиты от перегрузки по току
33	Перегрузка 3	Срабатывание третьей ступени защиты от перегрузки по току
34	ЗНФР	Срабатывание защиты от неполнофазного режима
35	Внешнее отключение N*	Отключение от сигнала на любом из дискретных входов с заданной функцией входа — «Внешнее отключение N»
36	Вход ВЧТО-1	Срабатывание по входу ВЧТО №1
37	Вход ВЧТО-2	Срабатывание по входу ВЧТО №2
38	Вход ВЧТО-3	Срабатывание по входу ВЧТО №3
39	ВЧБ	Срабатывание ступеней ДЗ или ТЗНП с ускорением от блокирующих сигналов
40	Телеоткл.ДЗЛ	Отключение по телесигналу от удаленного полукомплекта при срабатывании в нем ступени ДЗЛ-1 или ДЗЛ-2 (обеспечивает надежное отключение линии с двух сторон)
41	Телеоткл.УРОВ	Отключение по телесигналу от удаленного полукомплекта при срабатывании в нем схемы УРОВ
42	Откл.от внеш.УРОВ	Отключение при приеме сигнала срабатывания внешнего УРОВ
43	ЭХО ВЧТО №2	Срабатывание логики отключения конца со слабым питанием при приеме ВЧТО№2
44	ЭХО ВЧТО №3	Срабатывание логики отключения конца со слабым питанием при приеме ВЧТО№3

\* – надпись программирует пользователь (в таблице приведено значение «по умолчанию»)

**ПРИЛОЖЕНИЕ И (ОБЯЗАТЕЛЬНОЕ)**

**Внутренние адреса входов по МЭК 61850 (intAddr)**

Таблица И.1– Соответствие внутренних адресов входов по МЭК 61850 (intAddr) и входов функционально-логической схемы (соответствующие GOOSE-сигналы объединяются на функционально-логической схеме с сигналом от дискретного входа по условию «ИЛИ»)

<b>Внутренний адрес входа (intAddr) по МЭК 61850</b>	<b>Функция входа на функционально-логической схеме устройства (совпадает с соответствующим дискретным входом устройства)</b>
goose01	РПО В1
goose02	
goose03	РПО В2
goose04	
goose05	РПВ В1
goose06	
goose07	РПВ В2
goose08	
goose09	Автомат ТН
goose10	
goose11	Пуск УРОВ В1
goose12	
goose13	Пуск УРОВ В2
goose14	
goose15	Вход ВЧТО-1
goose16	
goose17	Вход ВЧТО-2
goose18	
goose19	Вход ВЧТО-3
goose20	
goose21	Неисправность ВКС
goose22	
goose23	Приемник ВКС
goose24	
goose25	Внеш. реле напряж
goose26	
goose27	Неисправность ЗКС
goose28	
goose29	Пуск ЗНФ В1
goose30	
goose31	Пуск ЗНФ В2
goose32	
goose33	Внешнее отключение 1

goose34	
goose35	Внешнее отключение 2
goose36	
goose37	Внешнее отключение 3
goose38	
goose39	Внешнее отключение 4
goose40	
goose41	Внешний сигнал 1
goose42	
goose43	Внешний сигнал 2
goose44	
goose45	Внешний сигнал 3
goose46	
goose47	Внешний сигнал 4
goose48	
goose49	Внешний сигнал 5
goose50	
goose51	Внешний сигнал 6
goose52	
goose53	Внешний сигнал 7
goose54	
goose55	Внешний сигнал 8
goose56	
goose57	Внешний сигнал 9
goose58	
goose59	Внешний сигнал 10
goose60	
goose61	Информ. вход 1
goose62	
goose63	Информ. вход 2
goose64	
goose65	Информ. вход 3
goose66	
goose67	Информ. вход 4
goose68	
goose69	Информ. вход 5
goose70	
goose71	Информ. вход 6
goose72	
goose73	Информ. вход 7

goose74	
goose75	Информ. вход 8
goose76	
goose77	Информ. вход 9
goose78	
goose79	Информ. вход 10
goose80	
goose81	Сраб.внеш.УРОВ
goose82	

ПРИЛОЖЕНИЕ К (ОБЯЗАТЕЛЬНОЕ)  
Схемы подключения внешних цепей

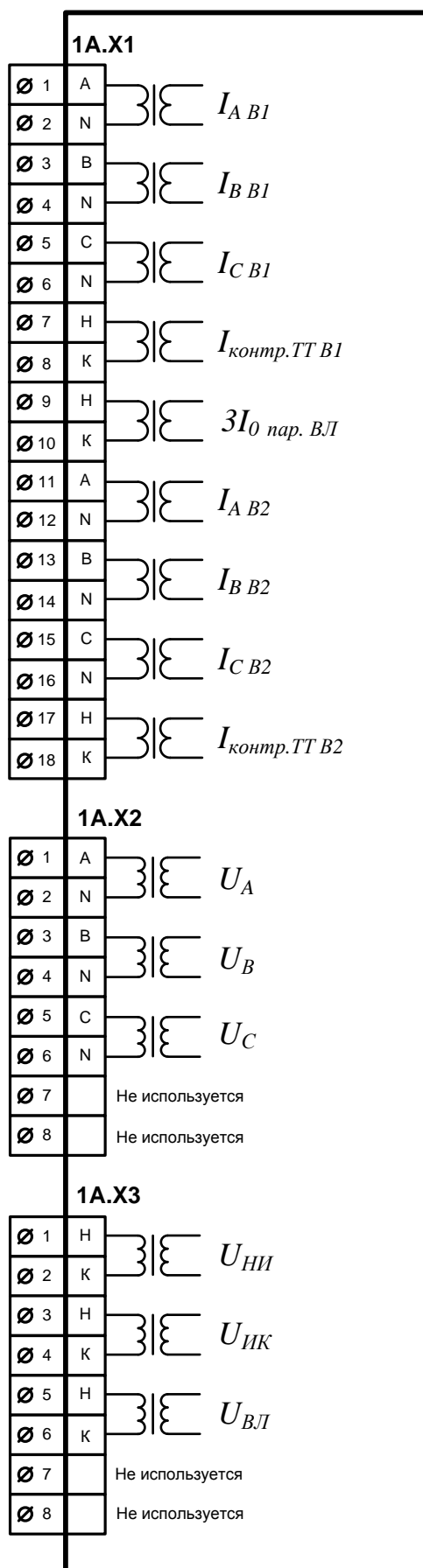


Рисунок К.1 – Схема подключения аналоговых цепей

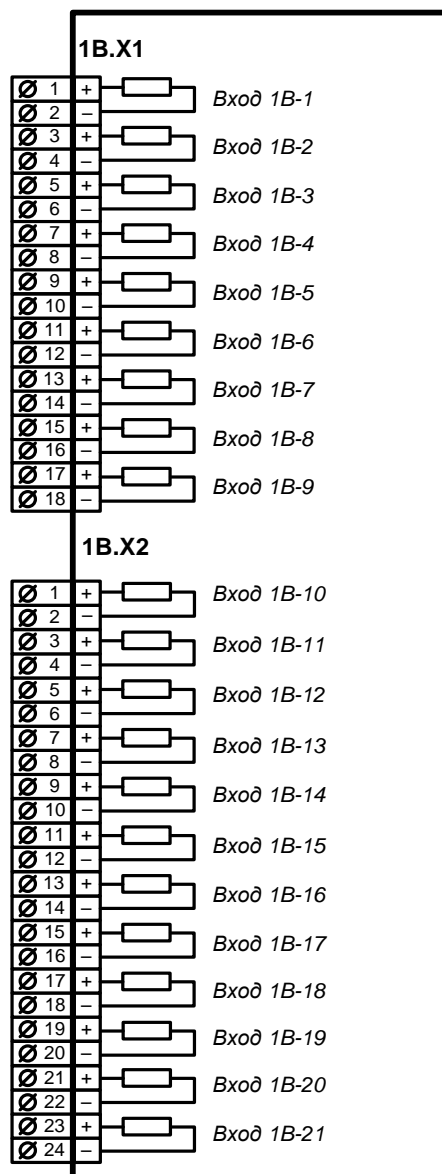


Рисунок К.2 – Схема подключения модуля дискретных входов

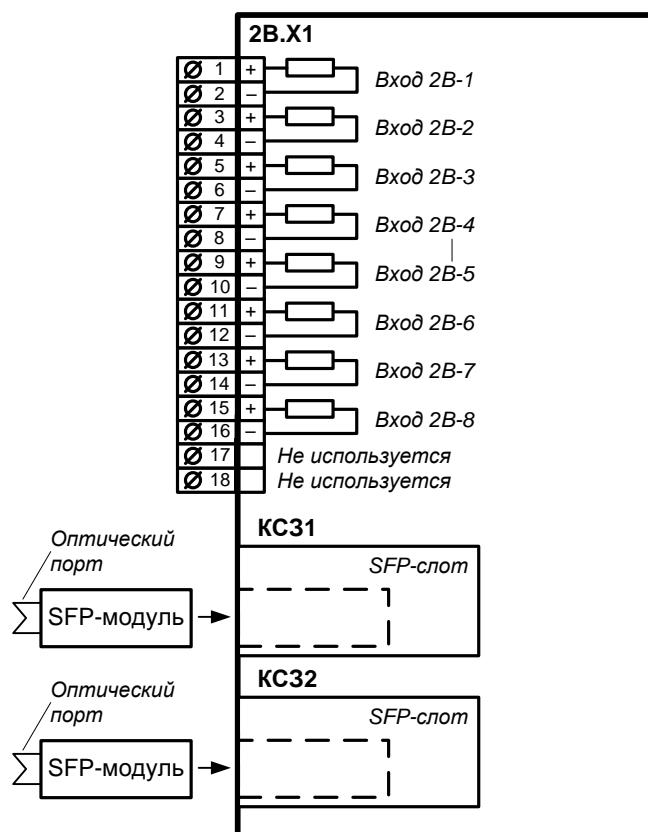


Рисунок К.3 – Схема подключения модуля комбинированного специализированных защитных КС и дискретных входов

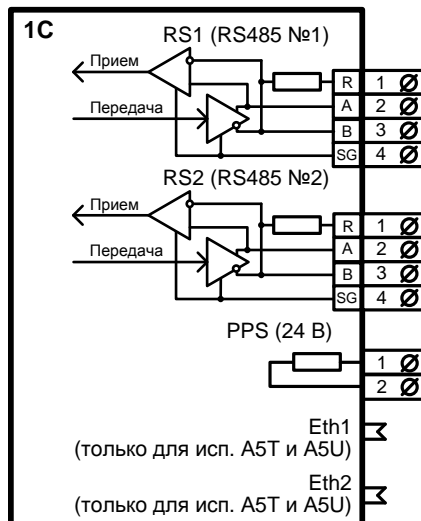


Рисунок К.4 – Схема модуля микропроцессорного контроллера CA1, CA5U, CA5T



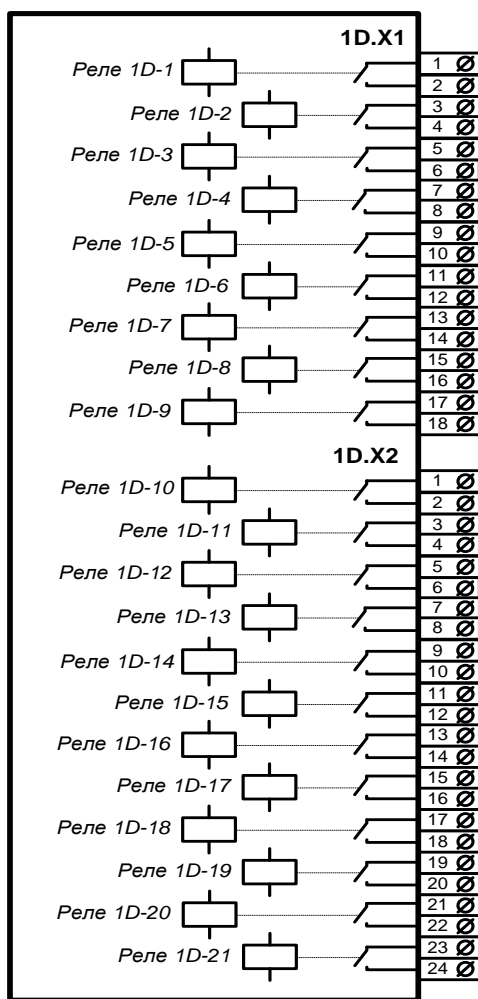


Рисунок К.5 – Схема подключения модуля выходных реле

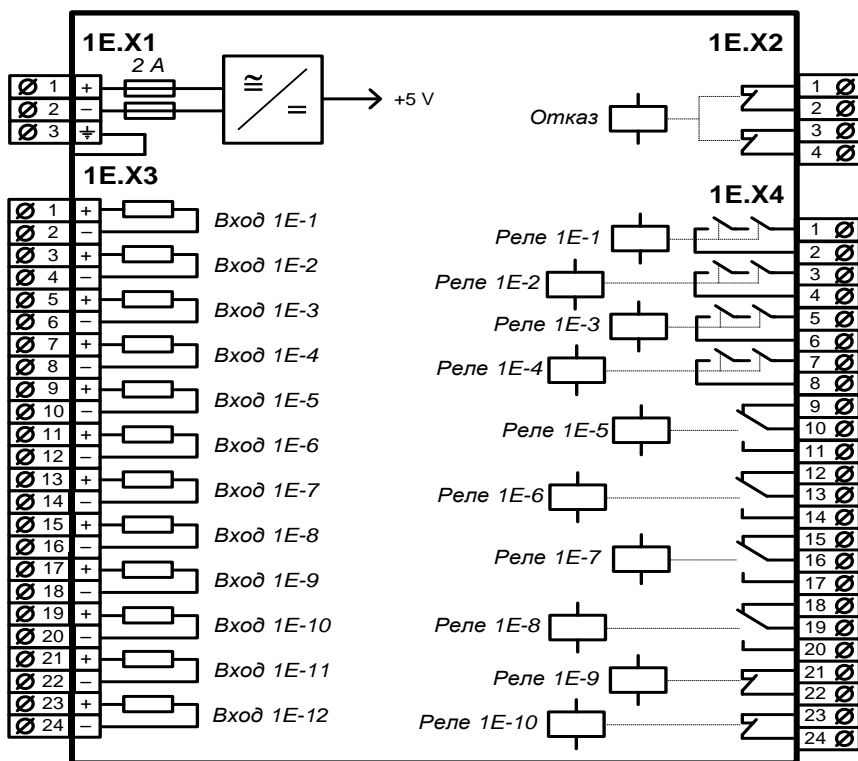


Рисунок К.6 – Схема подключения модуля блока питания и дискретных входов и выходов

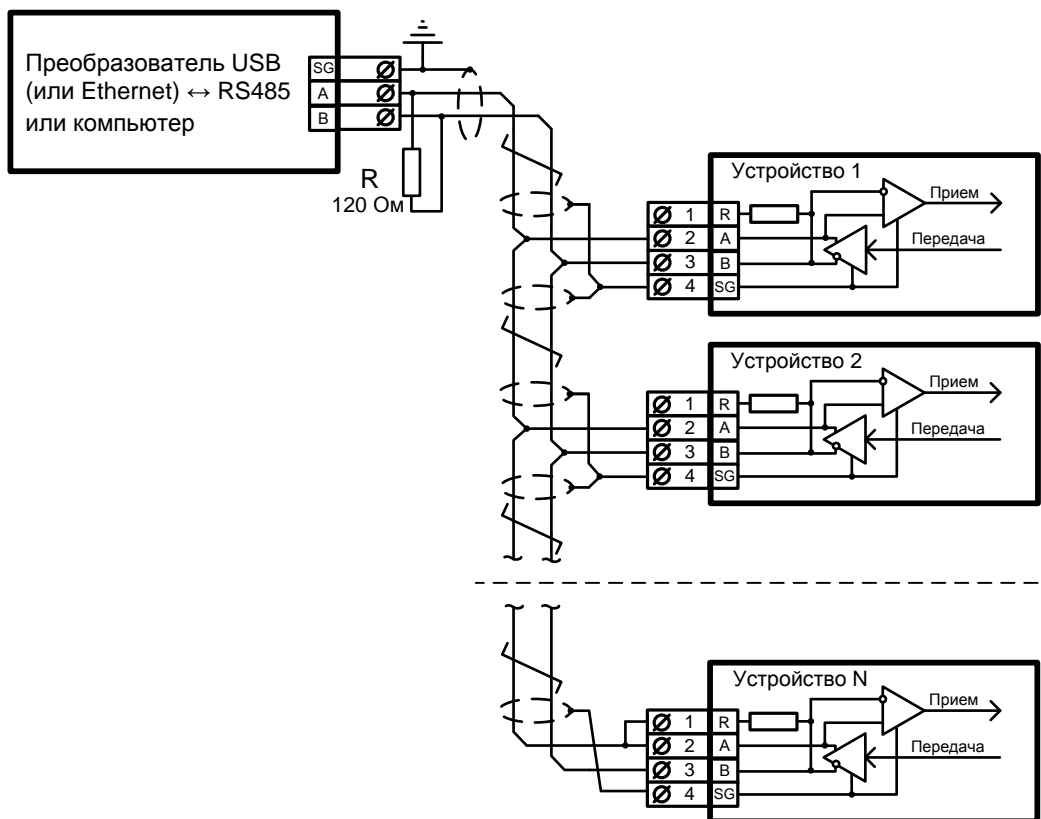


Рисунок К.7 – Схема подключения устройств с интерфейсом RS485 в локальную сеть. Внешний резистор R устанавливается при отсутствии встроенного резистора.

ПРИЛОЖЕНИЕ Л (ОБЯЗАТЕЛЬНОЕ)  
Внешний вид и установочные размеры устройства



Рисунок Л.1 – Вид спереди (панель типа КИ-4741)

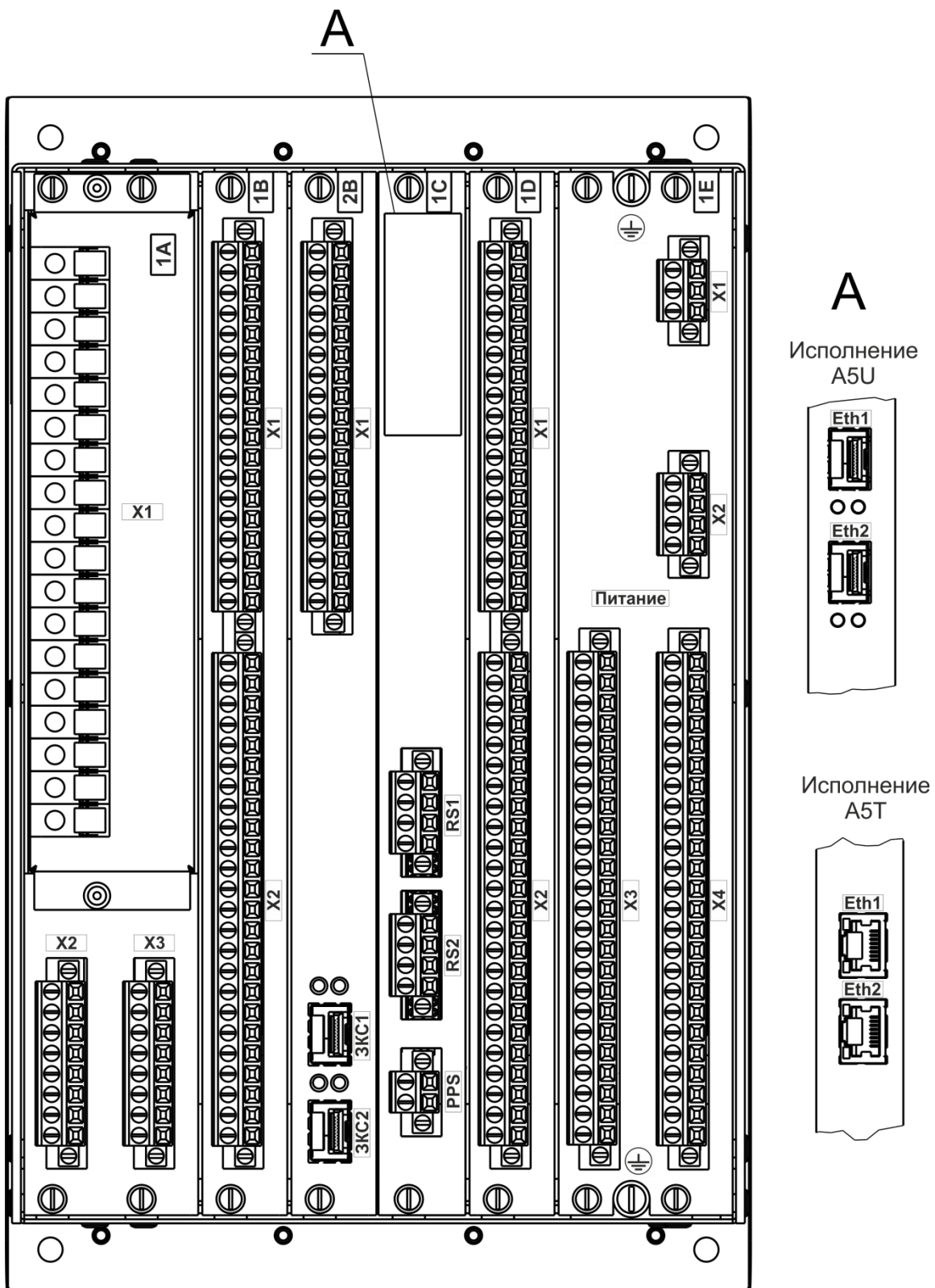


Рисунок Л.1 – Расположение элементов на задней панели

ПРИЛОЖЕНИЕ М (обязательное)

Параметры БНН в зависимости от схемы соединения «треугольника»

Таблица М.1 – Для прямого чередования фаз

№ («Схема ТН»)	Схема соединения «треугольника»	Векторная диаграмма	Используемый вывод «Вывод Δ»	Особая фаза	Расчетное выражение (после перестановки фаз)
1			И	А	$\bar{U}_{БНН} = 2\bar{U}_A + \bar{U}_B + \bar{U}_C - \bar{U}_{НИ}/\sqrt{3} - \bar{U}_{НК}/\sqrt{3}$
			Ф	В	$\bar{U}_{БНН} = 2\bar{U}_B + \bar{U}_A + \bar{U}_C - \bar{U}_{ФК}/\sqrt{3} - \bar{U}_{НК}/\sqrt{3}$
2			И	А	$\bar{U}_{БНН} = 2\bar{U}_A + \bar{U}_B + \bar{U}_C - \bar{U}_{НИ}/\sqrt{3} - \bar{U}_{НК}/\sqrt{3}$
			Ф	С	$\bar{U}_{БНН} = 2\bar{U}_C + \bar{U}_A + \bar{U}_B - \bar{U}_{ФК}/\sqrt{3} - \bar{U}_{НК}/\sqrt{3}$
3			И	А	$\bar{U}_{БНН} = 2\bar{U}_A + \bar{U}_B + \bar{U}_C + \bar{U}_{НИ}/\sqrt{3} + \bar{U}_{НК}/\sqrt{3}$
			Ф	С	$\bar{U}_{БНН} = 2\bar{U}_C + \bar{U}_A + \bar{U}_B + \bar{U}_{ФК}/\sqrt{3} + \bar{U}_{НК}/\sqrt{3}$
4			И	А	$\bar{U}_{БНН} = 2\bar{U}_A + \bar{U}_B + \bar{U}_C + \bar{U}_{НИ}/\sqrt{3} + \bar{U}_{НК}/\sqrt{3}$
			Ф	В	$\bar{U}_{БНН} = 2\bar{U}_B + \bar{U}_A + \bar{U}_C + \bar{U}_{ФК}/\sqrt{3} + \bar{U}_{НК}/\sqrt{3}$
5			И	В	$\bar{U}_{БНН} = 2\bar{U}_B + \bar{U}_A + \bar{U}_C - \bar{U}_{НИ}/\sqrt{3} - \bar{U}_{НК}/\sqrt{3}$
			Ф	А	$\bar{U}_{БНН} = 2\bar{U}_A + \bar{U}_B + \bar{U}_C - \bar{U}_{ФК}/\sqrt{3} - \bar{U}_{НК}/\sqrt{3}$
6			И	В	$\bar{U}_{БНН} = 2\bar{U}_B + \bar{U}_A + \bar{U}_C - \bar{U}_{НИ}/\sqrt{3} - \bar{U}_{НК}/\sqrt{3}$
			Ф	С	$\bar{U}_{БНН} = 2\bar{U}_C + \bar{U}_A + \bar{U}_B - \bar{U}_{ФК}/\sqrt{3} - \bar{U}_{НК}/\sqrt{3}$

7			И	В	$\bar{U}_{\text{БНН}} = 2\bar{U}_B + \bar{U}_A + \bar{U}_C + \frac{\bar{U}_{\text{НИ}}}{\sqrt{3}} + \frac{\bar{U}_{\text{НК}}}{\sqrt{3}}$
			Ф	А	$\bar{U}_{\text{БНН}} = 2\bar{U}_A + \bar{U}_B + \bar{U}_C + \frac{\bar{U}_{\text{ФК}}}{\sqrt{3}} + \frac{\bar{U}_{\text{НК}}}{\sqrt{3}}$
8			И	В	$\bar{U}_{\text{БНН}} = 2\bar{U}_B + \bar{U}_A + \bar{U}_C + \frac{\bar{U}_{\text{НИ}}}{\sqrt{3}} + \frac{\bar{U}_{\text{НК}}}{\sqrt{3}}$
			Ф	С	$\bar{U}_{\text{БНН}} = 2\bar{U}_C + \bar{U}_A + \bar{U}_B + \frac{\bar{U}_{\text{ФК}}}{\sqrt{3}} + \frac{\bar{U}_{\text{НК}}}{\sqrt{3}}$
9			И	С	$\bar{U}_{\text{БНН}} = 2\bar{U}_C + \bar{U}_A + \bar{U}_B - \frac{\bar{U}_{\text{НИ}}}{\sqrt{3}} - \frac{\bar{U}_{\text{НК}}}{\sqrt{3}}$
			Ф	А	$\bar{U}_{\text{БНН}} = 2\bar{U}_A + \bar{U}_B + \bar{U}_C - \frac{\bar{U}_{\text{ФК}}}{\sqrt{3}} - \frac{\bar{U}_{\text{НК}}}{\sqrt{3}}$
10			И	С	$\bar{U}_{\text{БНН}} = 2\bar{U}_C + \bar{U}_A + \bar{U}_B - \frac{\bar{U}_{\text{НИ}}}{\sqrt{3}} - \frac{\bar{U}_{\text{НК}}}{\sqrt{3}}$
			Ф	В	$\bar{U}_{\text{БНН}} = 2\bar{U}_B + \bar{U}_A + \bar{U}_C - \frac{\bar{U}_{\text{ФК}}}{\sqrt{3}} - \frac{\bar{U}_{\text{НК}}}{\sqrt{3}}$
11			И	С	$\bar{U}_{\text{БНН}} = 2\bar{U}_C + \bar{U}_A + \bar{U}_B + \frac{\bar{U}_{\text{НИ}}}{\sqrt{3}} + \frac{\bar{U}_{\text{НК}}}{\sqrt{3}}$
			Ф	В	$\bar{U}_{\text{БНН}} = 2\bar{U}_B + \bar{U}_A + \bar{U}_C + \frac{\bar{U}_{\text{ФК}}}{\sqrt{3}} + \frac{\bar{U}_{\text{НК}}}{\sqrt{3}}$
12			И	С	$\bar{U}_{\text{БНН}} = 2\bar{U}_C + \bar{U}_A + \bar{U}_B + \frac{\bar{U}_{\text{НИ}}}{\sqrt{3}} + \frac{\bar{U}_{\text{НК}}}{\sqrt{3}}$
			Ф	А	$\bar{U}_{\text{БНН}} = 2\bar{U}_A + \bar{U}_B + \bar{U}_C + \frac{\bar{U}_{\text{ФК}}}{\sqrt{3}} + \frac{\bar{U}_{\text{НК}}}{\sqrt{3}}$

Таблица М.2 – Для обратного чередования фаз

№ («Схема ТН»)	Схема соединения «треугольника»	Векторная диаграмма (в скобках – перестановка фаз при подключении к устройству)	Используемый вывод «Вывод Δ»	Особая фаза	Расчетное выражение (после перестановки фаз)
1			И	А	$\bar{U}_{\text{БНН}} = 2\bar{U}_A + \bar{U}_B + \bar{U}_C - \bar{U}_{\text{НИ}}/\sqrt{3} - \bar{U}_{\text{НК}}/\sqrt{3}$
			Ф	С	$\bar{U}_{\text{БНН}} = 2\bar{U}_C + \bar{U}_A + \bar{U}_B - \bar{U}_{\text{ФК}}/\sqrt{3} - \bar{U}_{\text{НК}}/\sqrt{3}$
2			И	А	$\bar{U}_{\text{БНН}} = 2\bar{U}_A + \bar{U}_B + \bar{U}_C - \bar{U}_{\text{НИ}}/\sqrt{3} - \bar{U}_{\text{НК}}/\sqrt{3}$
			Ф	В	$\bar{U}_{\text{БНН}} = 2\bar{U}_B + \bar{U}_A + \bar{U}_C - \bar{U}_{\text{ФК}}/\sqrt{3} - \bar{U}_{\text{НК}}/\sqrt{3}$
3			И	А	$\bar{U}_{\text{БНН}} = 2\bar{U}_A + \bar{U}_B + \bar{U}_C + \bar{U}_{\text{НИ}}/\sqrt{3} + \bar{U}_{\text{НК}}/\sqrt{3}$
			Ф	В	$\bar{U}_{\text{БНН}} = 2\bar{U}_B + \bar{U}_A + \bar{U}_C + \bar{U}_{\text{ФК}}/\sqrt{3} + \bar{U}_{\text{НК}}/\sqrt{3}$
4			И	А	$\bar{U}_{\text{БНН}} = 2\bar{U}_A + \bar{U}_B + \bar{U}_C + \bar{U}_{\text{НИ}}/\sqrt{3} + \bar{U}_{\text{НК}}/\sqrt{3}$
			Ф	С	$\bar{U}_{\text{БНН}} = 2\bar{U}_C + \bar{U}_A + \bar{U}_B + \bar{U}_{\text{ФК}}/\sqrt{3} + \bar{U}_{\text{НК}}/\sqrt{3}$
5			И	С	$\bar{U}_{\text{БНН}} = 2\bar{U}_C + \bar{U}_A + \bar{U}_B - \bar{U}_{\text{НИ}}/\sqrt{3} - \bar{U}_{\text{НК}}/\sqrt{3}$
			Ф	А	$\bar{U}_{\text{БНН}} = 2\bar{U}_A + \bar{U}_B + \bar{U}_C - \bar{U}_{\text{ФК}}/\sqrt{3} - \bar{U}_{\text{НК}}/\sqrt{3}$
6			И	С	$\bar{U}_{\text{БНН}} = 2\bar{U}_C + \bar{U}_A + \bar{U}_B - \bar{U}_{\text{НИ}}/\sqrt{3} - \bar{U}_{\text{НК}}/\sqrt{3}$
			Ф	В	$\bar{U}_{\text{БНН}} = 2\bar{U}_B + \bar{U}_A + \bar{U}_C - \bar{U}_{\text{ФК}}/\sqrt{3} - \bar{U}_{\text{НК}}/\sqrt{3}$

7			И	С	$\bar{U}_{БНН} = 2\bar{U}_C + \bar{U}_A + \bar{U}_B + \frac{\bar{U}_{НИ}}{\sqrt{3}} + \frac{\bar{U}_{НК}}{\sqrt{3}}$
			Ф	А	$\bar{U}_{БНН} = 2\bar{U}_A + \bar{U}_B + \bar{U}_C + \frac{\bar{U}_{ФК}}{\sqrt{3}} + \frac{\bar{U}_{НК}}{\sqrt{3}}$
8			И	С	$\bar{U}_{БНН} = 2\bar{U}_C + \bar{U}_A + \bar{U}_B + \frac{\bar{U}_{НИ}}{\sqrt{3}} + \frac{\bar{U}_{НК}}{\sqrt{3}}$
			Ф	В	$\bar{U}_{БНН} = 2\bar{U}_B + \bar{U}_A + \bar{U}_C + \frac{\bar{U}_{ФК}}{\sqrt{3}} + \frac{\bar{U}_{НК}}{\sqrt{3}}$
9			И	В	$\bar{U}_{БНН} = 2\bar{U}_B + \bar{U}_A + \bar{U}_C - \frac{\bar{U}_{НИ}}{\sqrt{3}} - \frac{\bar{U}_{НК}}{\sqrt{3}}$
			Ф	А	$\bar{U}_{БНН} = 2\bar{U}_A + \bar{U}_B + \bar{U}_C - \frac{\bar{U}_{ФК}}{\sqrt{3}} - \frac{\bar{U}_{НК}}{\sqrt{3}}$
10			И	В	$\bar{U}_{БНН} = 2\bar{U}_B + \bar{U}_A + \bar{U}_C - \frac{\bar{U}_{НИ}}{\sqrt{3}} - \frac{\bar{U}_{НК}}{\sqrt{3}}$
			Ф	С	$\bar{U}_{БНН} = 2\bar{U}_C + \bar{U}_A + \bar{U}_B - \frac{\bar{U}_{ФК}}{\sqrt{3}} - \frac{\bar{U}_{НК}}{\sqrt{3}}$
11			И	В	$\bar{U}_{БНН} = 2\bar{U}_B + \bar{U}_A + \bar{U}_C + \frac{\bar{U}_{НИ}}{\sqrt{3}} + \frac{\bar{U}_{НК}}{\sqrt{3}}$
			Ф	С	$\bar{U}_{БНН} = 2\bar{U}_C + \bar{U}_A + \bar{U}_B + \frac{\bar{U}_{ФК}}{\sqrt{3}} + \frac{\bar{U}_{НК}}{\sqrt{3}}$
12			И	В	$\bar{U}_{БНН} = 2\bar{U}_B + \bar{U}_A + \bar{U}_C + \frac{\bar{U}_{НИ}}{\sqrt{3}} + \frac{\bar{U}_{НК}}{\sqrt{3}}$
			Ф	А	$\bar{U}_{БНН} = 2\bar{U}_A + \bar{U}_B + \bar{U}_C + \frac{\bar{U}_{ФК}}{\sqrt{3}} + \frac{\bar{U}_{НК}}{\sqrt{3}}$



**ПРИЛОЖЕНИЕ Н (ОБЯЗАТЕЛЬНОЕ)**

Расшифровка информации встроенной диагностики состояния защитных КС

T1 (T2) – Текущая информация о неисправностях ЗКС 1 (ЗКС 2);

C1 (C2) – Суммарная информация о неисправностях ЗКС 1 (ЗКС2) с момента последнего сброса информации.

Расписание сигналов в меню:

	1	2	3	4	5	6	7	8	9	10	11	12	13	14	15	16
T1 (C1):	0	0	0	0	1	1	1	0	0	0	1	1	0	0	0	1

Таблица Н. 1

№ разряда	Наименование сигнала	Диагностируемая неисправность, причина появления и способ устранения
1	LINEFAULT	Ошибка на линии ЗКС. Сигнал «Lost of signal» (LOS) был зафиксирован более чем для 8 кадров данных. Флаг остается взведенным в течение ошибки, и автоматически сбросится после восстановления сигнала 0 — нет ошибки 1 — ошибка на линии. Ошибка, как правило, появляется в случае нарушения целостности канала. Проверить целостность канала и рабочее состояние внешних преобразователей.
2	SFPFAULT	Отсутствие SFP модуля 0 — SFP модуль присутствует и работает 1 — SFP модуль отсутствует Необходимо проверить, что SFP установлен верно.
3	RXOVF	Переполнение буфера трансивера. 0 — нет ошибки 1 — ошибка Устройство неисправно, необходимо обратиться на завод-изготовитель устройства «Сириус-2ДЗЛ-02».
4	TXOVF	Переполнение входного буфера. 0 — нет ошибки 1 — ошибка Устройство неисправно, необходимо обратиться на завод-изготовитель устройства «Сириус-2ДЗЛ-02».
5	TXBUSY	Ошибка при отправке пакетов. 0 — нет ошибки 1 — ошибка Устройство неисправно, необходимо обратиться на завод-изготовитель устройства «Сириус-2ДЗЛ-02».
6	TXEMPTY	Ошибка буфера отправки. 0 — нет ошибки 1 — ошибка Устройство неисправно, необходимо обратиться на завод-изготовитель устройства «Сириус-2ДЗЛ-02».

7	TXOVLEN	<p>Переполнение массива сообщений.</p> <p>0 — нет ошибки 1 — ошибка</p> <p>Устройство неисправно, необходимо обратиться на завод-изготовитель устройства «Сириус-2ДЗЛ-02».</p>
8	On	<p>Состояние ЗКС:</p> <p>0 — канал отключен уставкой «Настройки – ЗКС1 – Функция» 1 — канал включён</p>
9	IDfault	<p>Неверный ID полученного пакета:</p> <p>0 — нет ошибки 1 — ошибка.</p> <p>Неверно настроены ID-каналов, либо перепутано подключение.</p>
10	Lost	<p>Ошибка очередности пакетов:</p> <p>0 — нет ошибки 1 — ошибка.</p> <p>Устройство неисправно, необходимо обратиться на завод-изготовитель устройства «Сириус-2ДЗЛ-02».</p>
11	–	Служебная информация
12	–	Служебная информация
13	–	Служебная информация
14	–	Служебная информация
15	–	Служебная информация
16	Основной канал	<p>Указывает, является ли данный ЗКС основным, т.е. каналом, на основе данных которого производится расчет:</p> <p>0 – ЗКС резервный; 1 – ЗКС основной.</p>

ПРИЛОЖЕНИЕ П (ОБЯЗАТЕЛЬНОЕ)

Соответствие дискретных сигналов в режиме «Контроль» и «Параметры отключений»

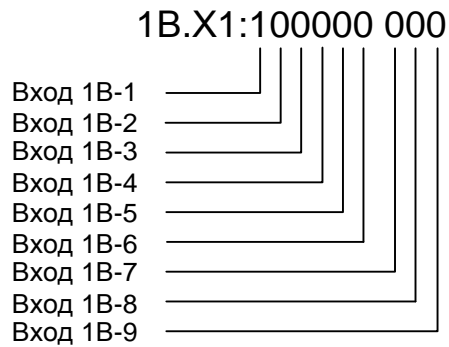


Рисунок П.1— Соответствие сигналов на оптронных входах (наличие сигнала на входе соответствует «1», отсутствию – «0»)

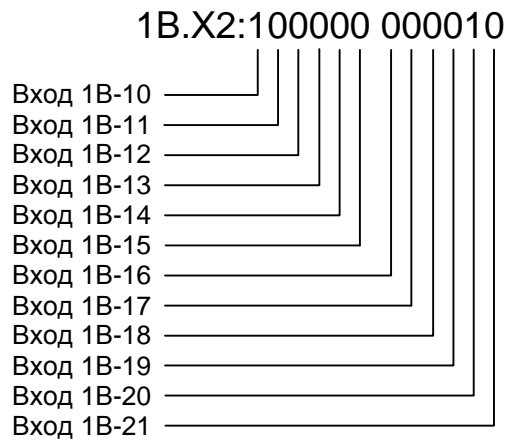


Рисунок П.2 — Соответствие сигналов на оптронных входах

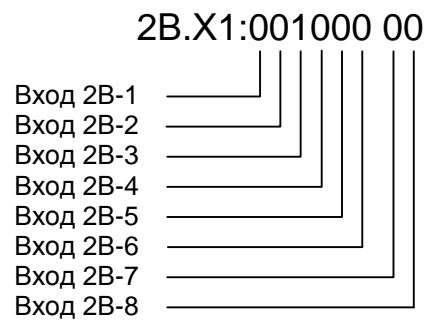


Рисунок П.3— Соответствие сигналов на оптронных входах

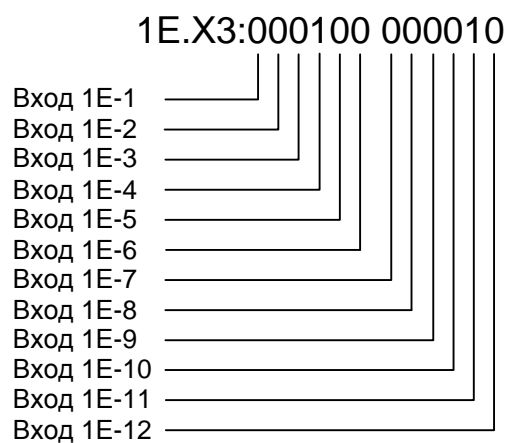


Рисунок П.4— Соответствие сигналов на оптронных входах



Рисунок П.5 — Соответствие сигналов, полученных от удаленного полукомплекта

ПРИЛОЖЕНИЕ Р (ОБЯЗАТЕЛЬНОЕ)  
 Параметры SFP-модулей, применяемых в устройстве

Таблица С.1 – Параметры SFP-модулей для реализации защитного канала  
 (для функции ДЗЛ)

Исполнение	Тип разъема	Длина волны, нм	Оптический бюджет, дБ	Максимальная длина линии связи (ЗКС), км **
LM28-A3C-TI-N-EC	LC	850	21	2
LS38-A3S-TI-N	LC	1310	19	30
LS38-A3L-TI-N	LC	1310	30	60
LS48-A3L-TI-N	LC	1310	30	100
LS38-A3S-TI-N-B3	LC	1310/1550	18	20
LS48-A3S-TI-N-B5	LC	1550/1310	18	
LS38-A3U-TI-N-B3	LC	1310/1550	34	60
LS48-A3U-TI-N-B5	LC	1550/1310	32	60

\* - для соответствующих типов оптического кабеля;

\*\* - указывается ориентировочное значение для предварительного выбора. Для определения точного значения максимальной длины линии связи необходим расчет оптических потерь в ВОЛС



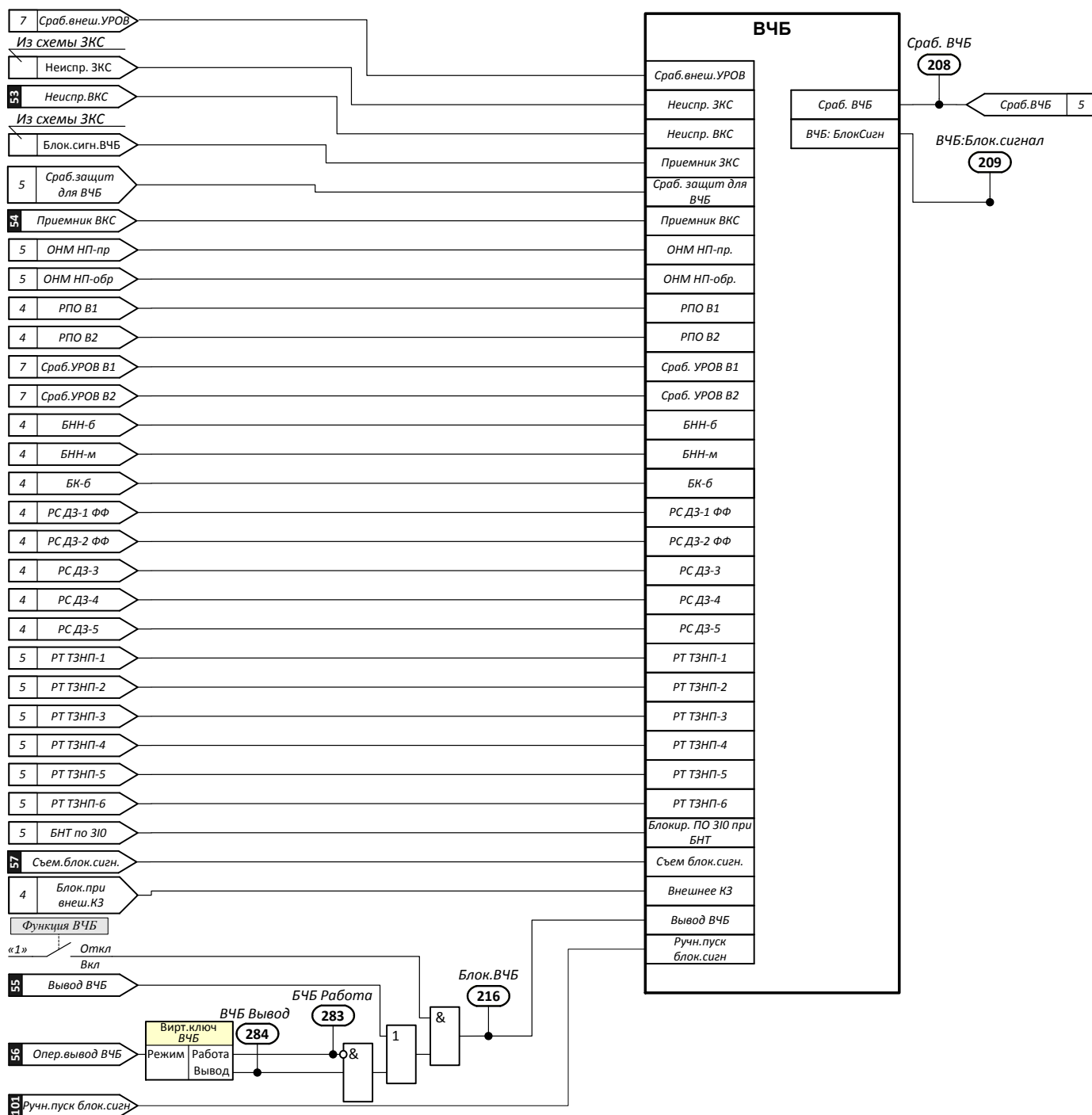


Рисунок С.2 – ВЧБ





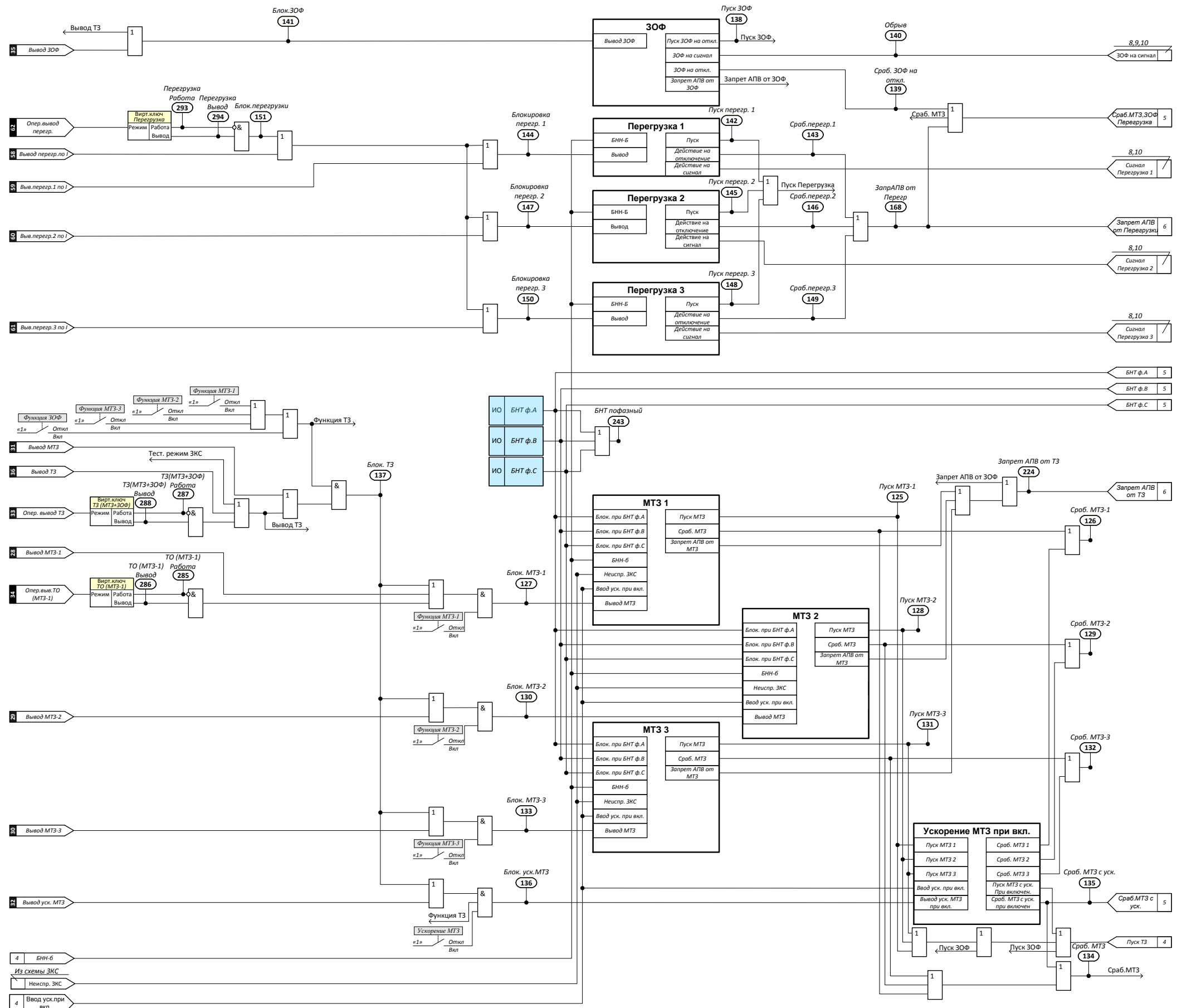


Рисунок С.3 – МТЗ, 30Ф и перегрузка



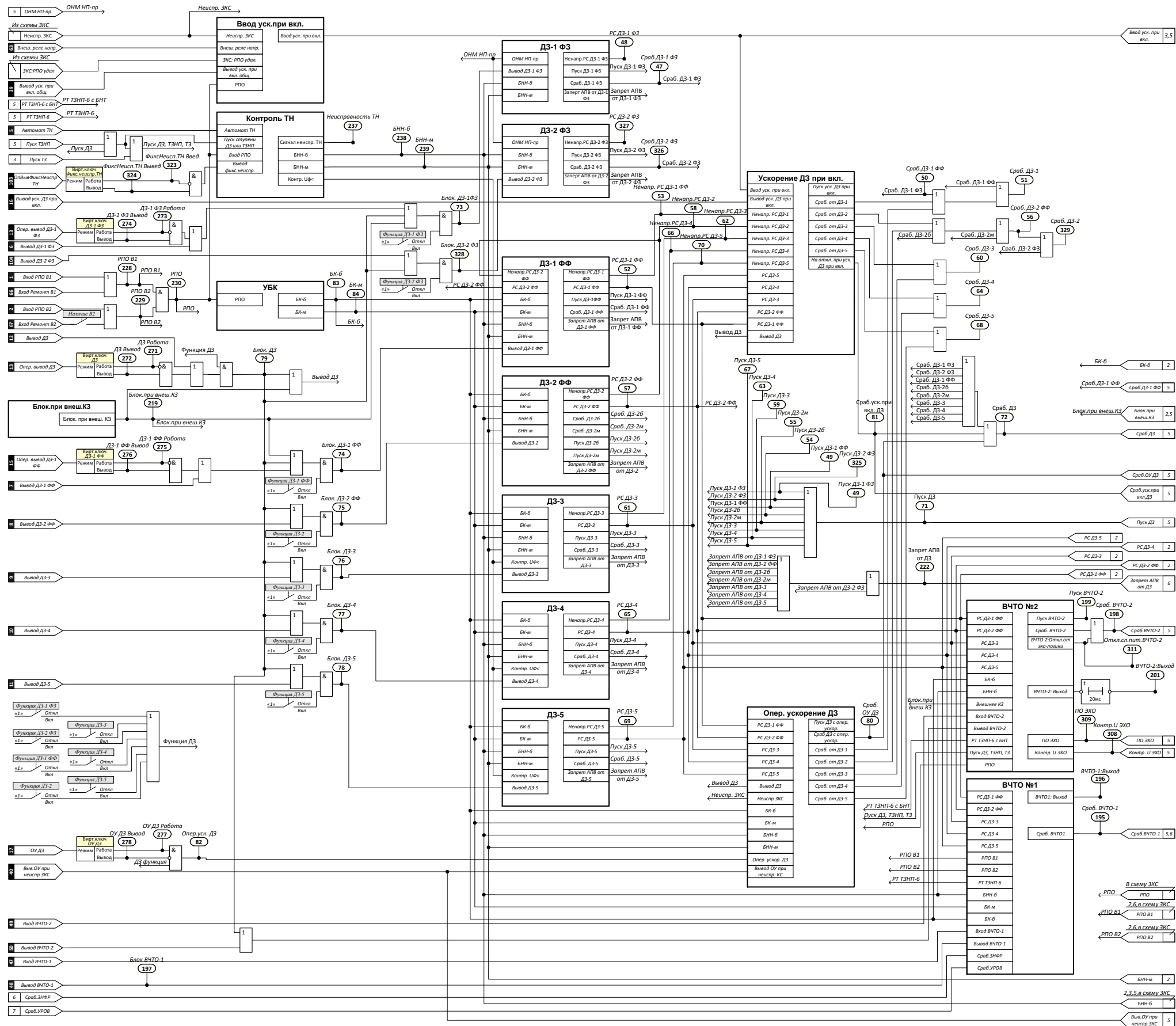


Рисунок С.4 – Дистанционная защита



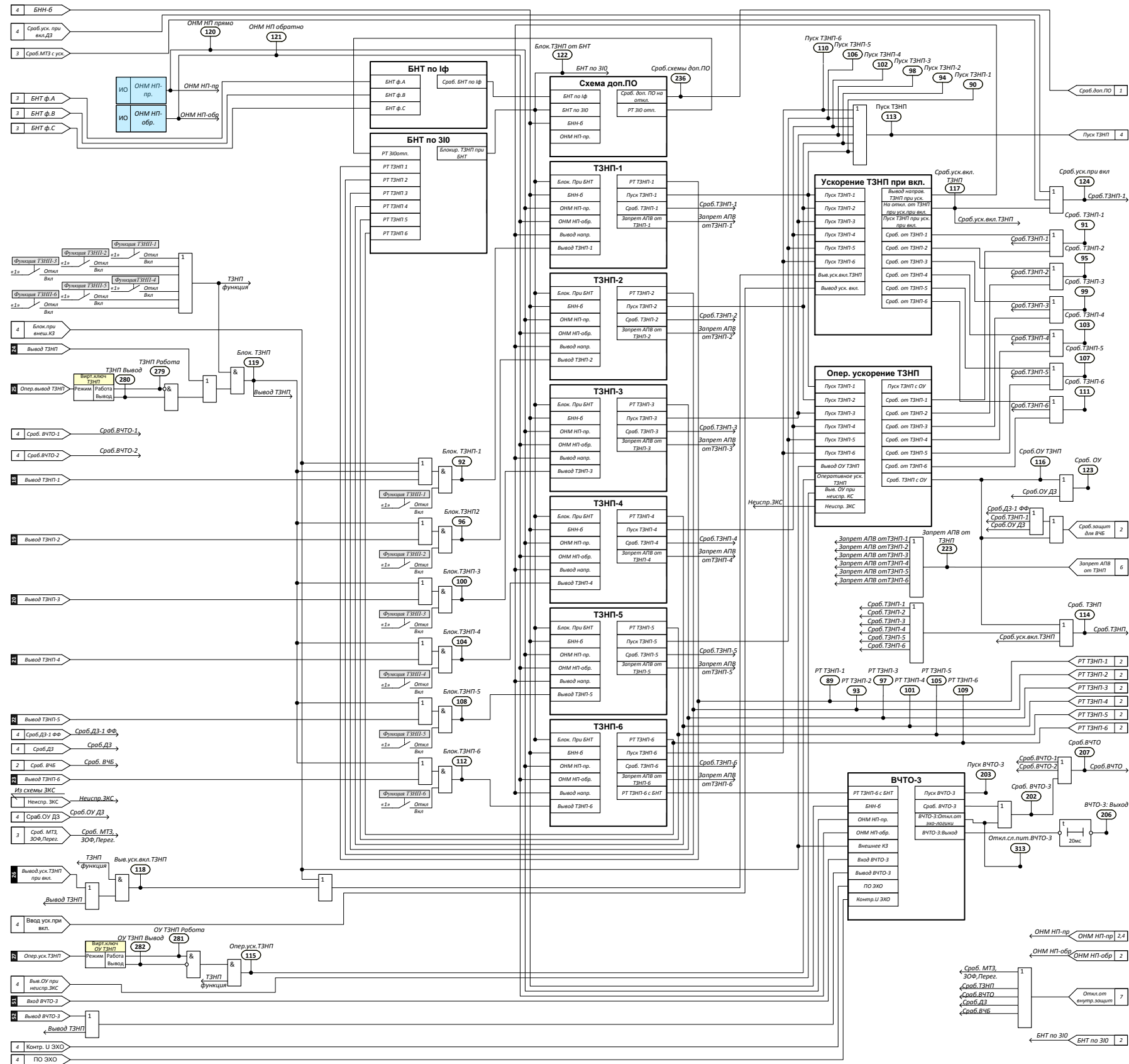


Рисунок С.5 – ТЭП



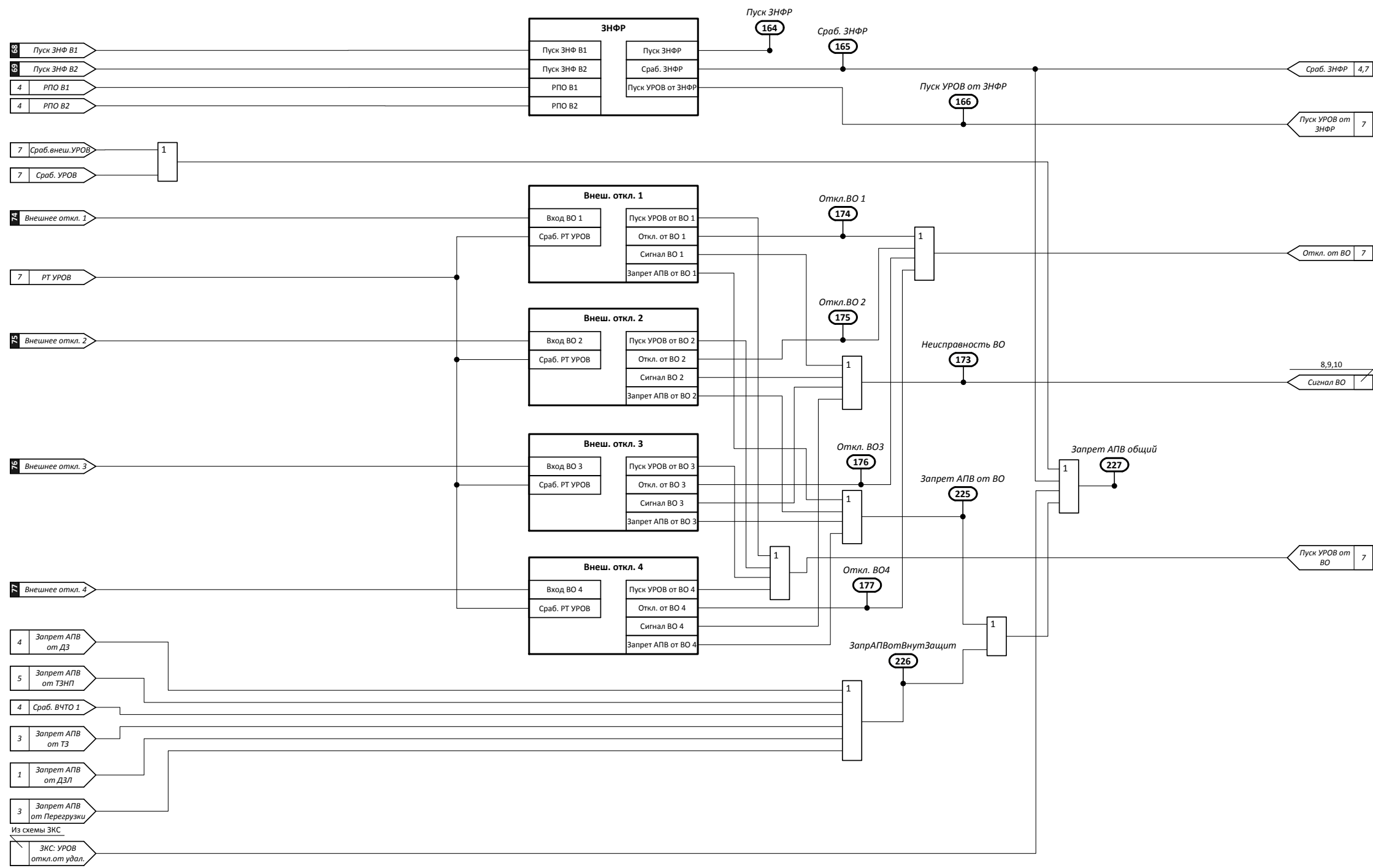


Рисунок С.6 – Внешнее отключение





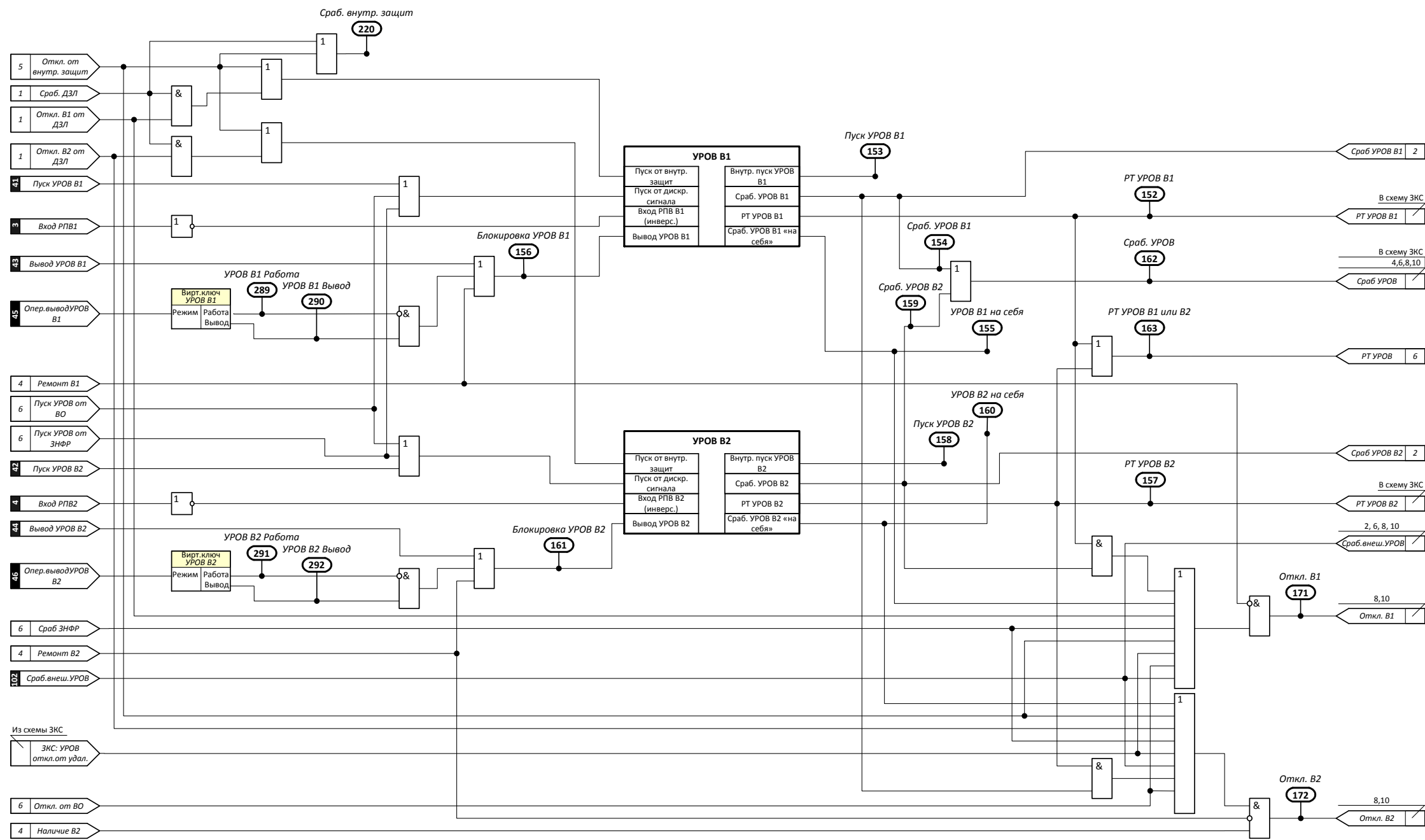


Рисунок С.7 – Схема УРОВ



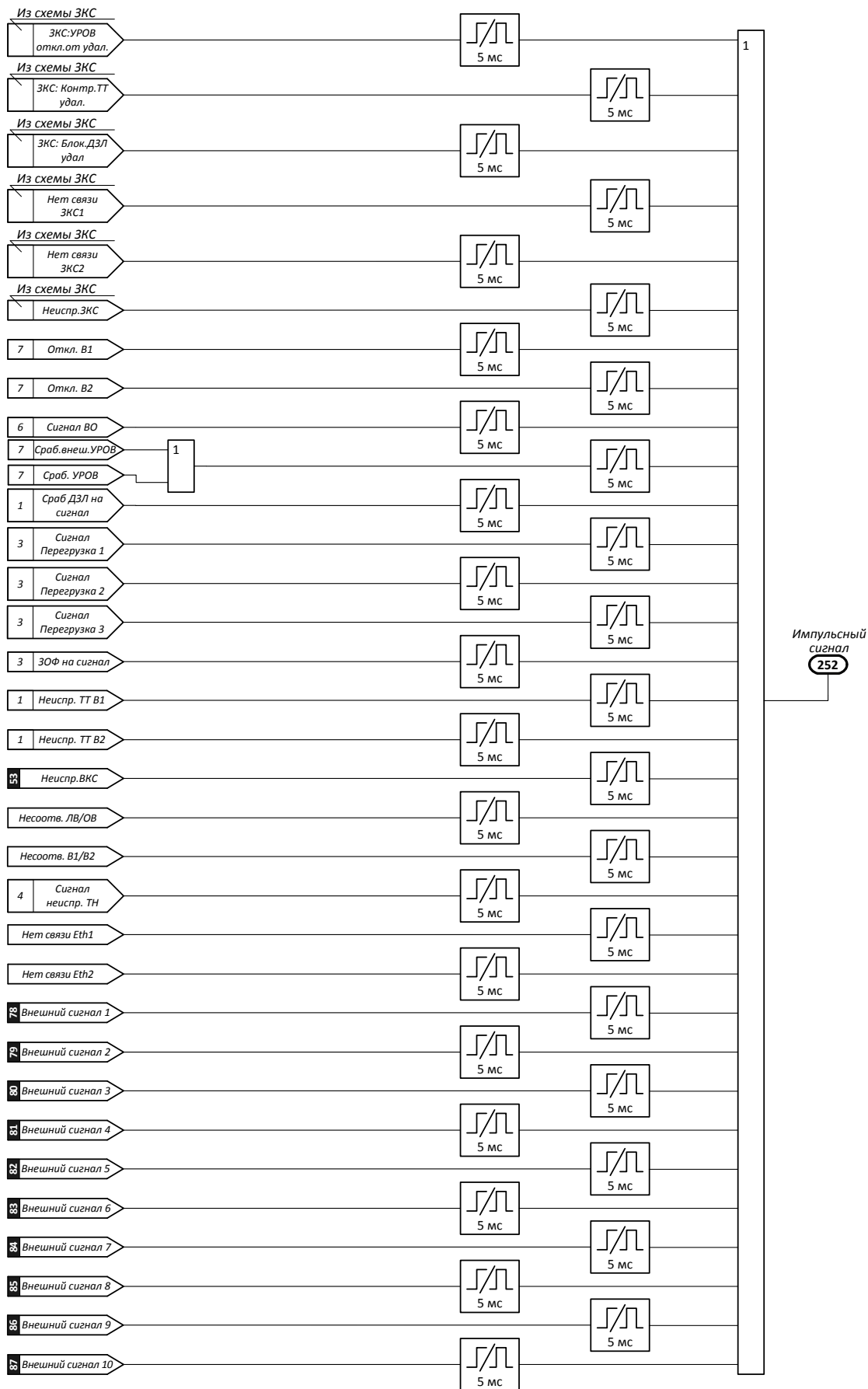


Рисунок С.8 – Схема сигнализации (формирование импульсного сигнала)

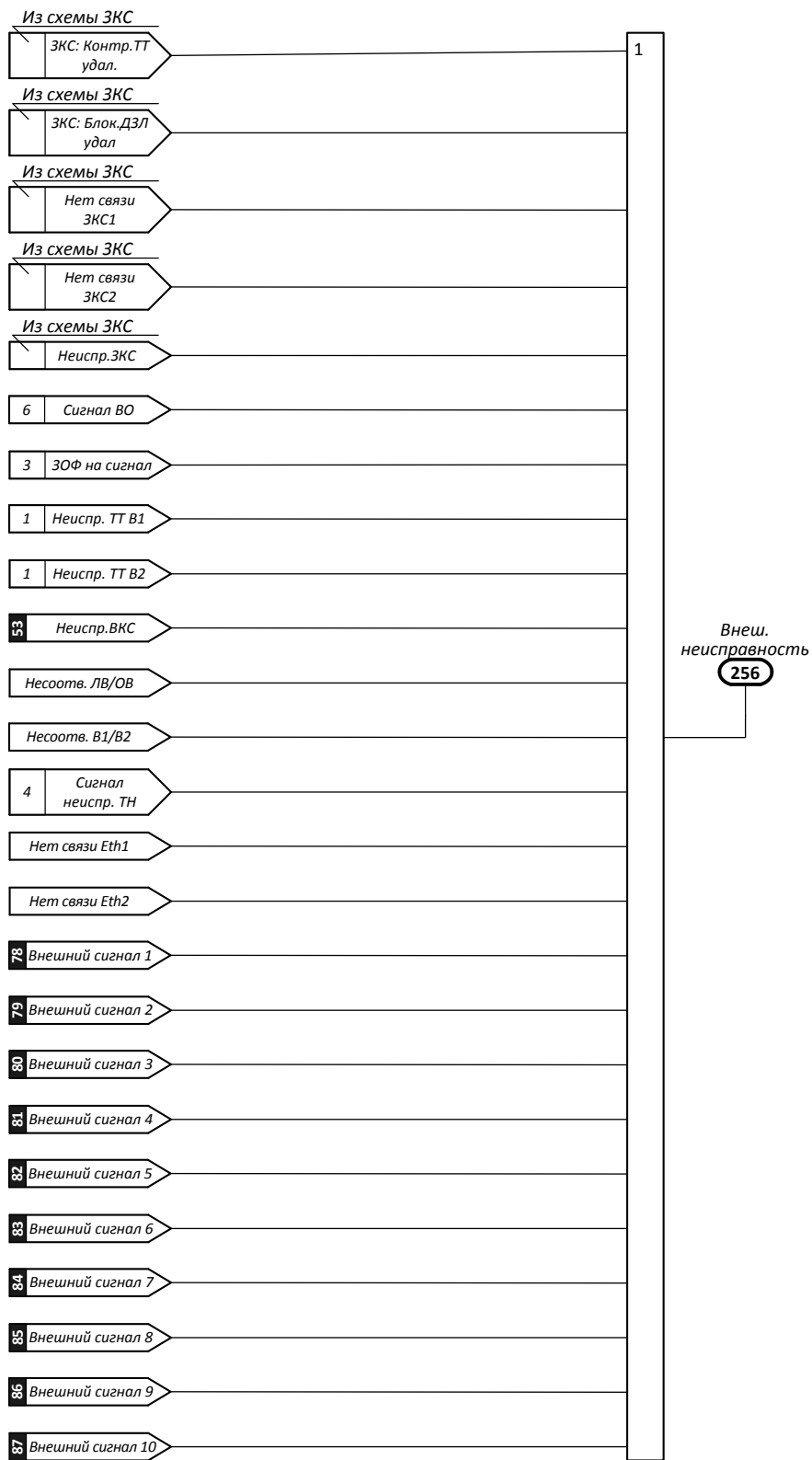


Рисунок С.9 – Схема сигнализации (формирование сигнала «Внешняя неисправность»)

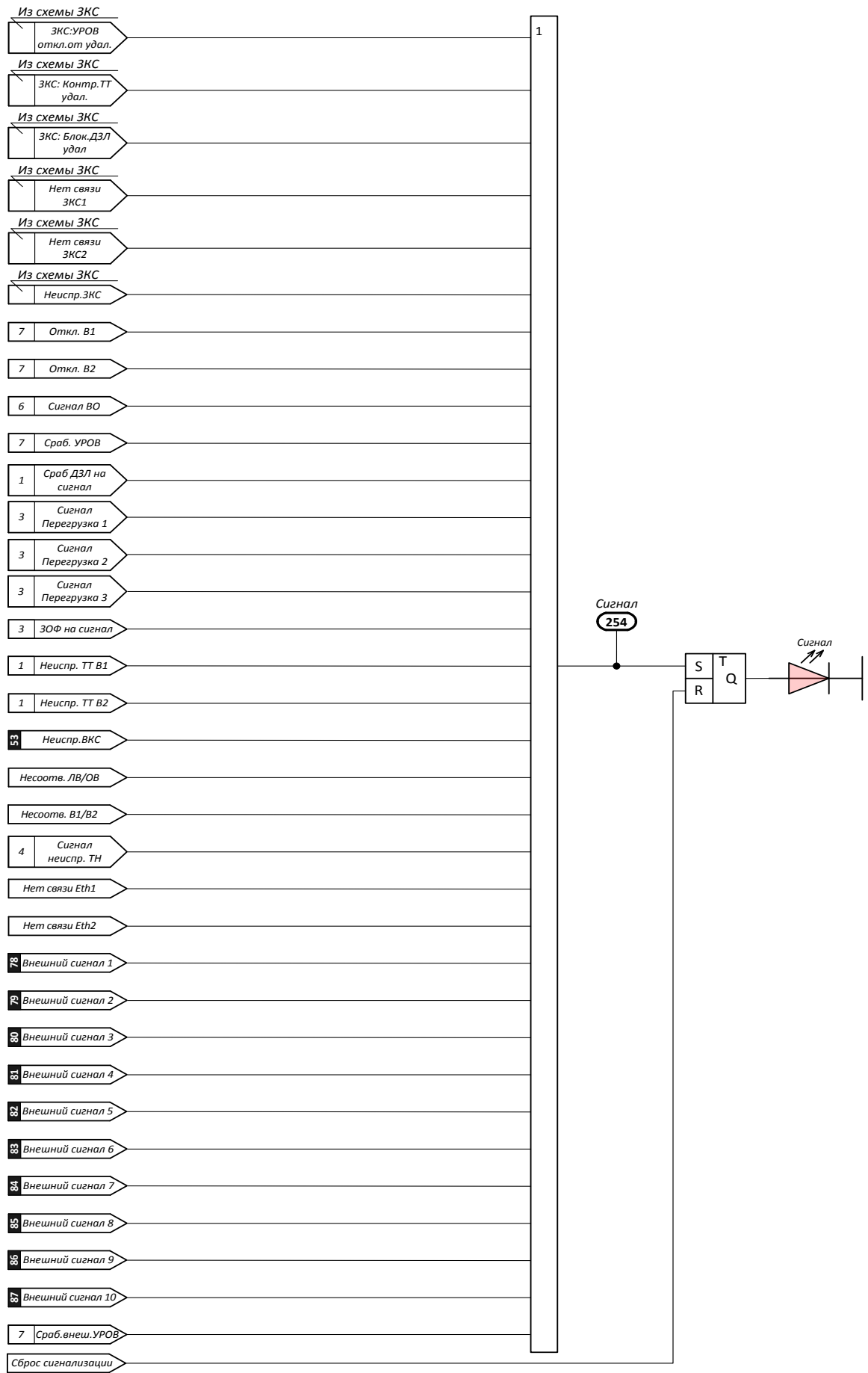


Рисунок С.10 – Схема сигнализации (формирование сигнала на светодиод «Сигнал»)