



АО «РАДИУС Автоматика»

Утвержден
БПВА.656122.020 РЭ-ЛУ

Микропроцессорное устройство защиты

«Сириус-2-МЛ»

Руководство по эксплуатации

БПВА.656122.020 РЭ

Москва

СОДЕРЖАНИЕ

	Стр.
1 Описание и работа	6
1.1 Назначение изделия	6
1.2 Технические характеристики	8
1.2.1 Основные параметры и размеры	8
1.2.2 Характеристики	8
1.2.3 Максимальная токовая защита (МТЗ)	11
1.2.4 Защита от однофазных замыканий на землю (ОЗЗ)	14
1.2.5 Защита от обрыва фазы питающего фидера (ЗОФ)	15
1.2.6 Защита минимального напряжения (ЗМН)	16
1.2.7 Защита от повышения напряжения (ЗПН)	16
1.2.8 Автоматика управления выключателем (АУВ)	17
1.2.9 Резервирование при отказе выключателя (УРОВ)	18
1.2.10 Логическая защита шин (ЛЗШ)	18
1.2.11 Определение места повреждения	18
1.2.12 Автоматическое повторное включение (АПВ)	19
1.2.13 Дуговая защита	19
1.2.14 Автоматическая частотная разгрузка (АЧР)	19
1.2.15 Входы с программируемой функцией	21
1.2.16 Выбор текущего набора уставок	21
1.2.17 Программируемые реле	21
1.2.18 Программируемые светодиоды	22
1.2.19 Аварийный осциллограф	22
1.2.20 Регистратор событий	23
1.2.21 Поддержка системы точного единого времени	24
1.2.22 Линия связи	24
1.3 Состав изделия	25
1.4 Устройство и работа	28
1.4.1 Основные принципы функционирования	28
1.4.2 Самодиагностика устройства	29
1.4.3 Структурная схема	30
1.4.4 Описание входных аналоговых сигналов	30
1.4.5 Описание входных дискретных сигналов	31
1.4.6 Описание выходных реле	32
1.4.7 Описание кнопок оперативного управления	33
1.5 Маркировка и пломбирование	33
1.6 Упаковка	33
2 ИСПОЛЬЗОВАНИЕ ПО НАЗНАЧЕНИЮ	34
2.1 Эксплуатационные ограничения	34
2.2 Подготовка изделия к использованию	34
2.3 Использование изделия	35
3 ТЕХНИЧЕСКОЕ ОБСЛУЖИВАНИЕ	44
3.1 Общие указания	44
3.2 Замена элемента питания	44
3.3 Проверка работоспособности изделия	44
4 ТЕКУЩИЙ РЕМОНТ	47
5 ТРАНСПОРТИРОВАНИЕ И ХРАНЕНИЕ	47
6 УТИЛИЗАЦИЯ	47
ПРИЛОЖЕНИЕ А (обязательное) Коды ошибок при самотестировании устройства	48
ПРИЛОЖЕНИЕ Б (обязательное) Проверка электрического сопротивления изоляции	49
ПРИЛОЖЕНИЕ В (справочное) Расписание входных дискретных сигналов устройства в режиме «Контроль»	50
ПРИЛОЖЕНИЕ Г (обязательное) Внешний вид и установочные размеры	51

ПРИЛОЖЕНИЕ Д (обязательное) Схемы подключения внешних цепей	54
ПРИЛОЖЕНИЕ Е (справочное) Графики зависимых характеристик ток-время ступеней МТЗ	60
ПРИЛОЖЕНИЕ Ж (обязательное) Диалог «человек-машина»	66
ПРИЛОЖЕНИЕ И (справочное) Функциональные логические схемы	76
ПРИЛОЖЕНИЕ К (справочное) Причины срабатывания устройства на отключение	79
ПРИЛОЖЕНИЕ Л (справочное) Причины срабатывания устройства на включение	80
ПРИЛОЖЕНИЕ М (справочное) Точки подключения регистратора событий	81
ПРИЛОЖЕНИЕ Н (обязательное) Информация об обеспечении совместимости с ранее выпущенными устройствами	84

Настоящее руководство по эксплуатации предназначено для ознакомления с возможностями, принципами работы, конструкцией и правилами эксплуатации, хранения, транспортирования и утилизации микропроцессорного устройства защиты «Сириус-2-МЛ».

При эксплуатации устройства, кроме требований данного руководства по эксплуатации, необходимо соблюдать общие требования, устанавливаемые инструкциями и правилами эксплуатации устройств релейной защиты и автоматики энергосистем.

К эксплуатации микропроцессорных устройств защиты допускаются лица, изучившие настоящее РЭ и прошедшие проверку знаний правил техники безопасности и эксплуатации электроустановок электрических станций и подстанций.

Перед установкой устройства рекомендуется произвести проверку его технических характеристик в лабораторных условиях.

Винт заземления устройства должен быть соединен с контуром заземления подстанции медным проводом сечением не менее 2 мм².

Категорически запрещается подключение устройства с исполнением по напряжению оперативного питания 24, 48 или 110 В постоянного тока к оперативному напряжению 220 В, так как это приводит к выходу устройства из строя.

Конструкция устройства выполнена по модульному принципу, позволяющему поставлять устройства с различной аппаратной конфигурацией. Конфигурация устройства должна обеспечивать выполнение функций РЗА конкретного присоединения и согласовываться при оформлении заказа на поставку.

Полное название устройства состоит из следующих элементов:

Устройство «Сириус-2-МЛ-tA-nnnB-ss», где

«Сириус-2-МЛ» – фирменное название устройства,

tA – исполнение устройства по номинальному току вторичной обмотки ТТ:

5A – для номинального тока 5 А;

1A – для номинального тока 1 А;

nnnB – исполнение устройства по напряжению оперативного тока:

24В – для напряжения питания 24 В постоянного тока;

48В – для напряжения питания 48 В постоянного тока;

110В – для напряжения питания 110 В постоянного тока;

220В – для напряжения питания 220 В постоянного или переменного тока;

220В DC – для напряжения питания 220 В постоянного тока;

ss – исполнение устройства по третьему интерфейсу линии связи:

I1 – для исполнения с интерфейсом RS485;

I3 – для исполнения с интерфейсом Ethernet по «витой паре» (100BASE-TX) и протоколом обмена Modbus TCP;

I4-FX – для исполнения с двумя оптическими интерфейсами Ethernet (100BASE-FX) и протоколом обмена МЭК 61850;

I4-TX – для исполнения с двумя интерфейсами Ethernet по «витой паре» (100BASE-TX) и протоколом обмена МЭК 61850.

Пример записи устройства «Сириус-2-МЛ» с напряжением оперативного питания 220 В, номинальным током ТТ 5 А и дополнительным интерфейсом RS485 при заказе:

«Микропроцессорное устройство защиты «Сириус-2-МЛ-5А-220В-I1»
ТУ 3433-002-54933521-2009».

Сокращения, используемые в тексте:

АЦП – аналого-цифровой преобразователь;
АЧР – автоматическая частотная разгрузка;
БП – блок питания;
ЗОФ – защита от обрыва фаз;
ИМС – интегральная микросхема;
КЗ – короткое замыкание;
КРУ – комплектное распределительное устройство;
ЛЗШ – логическая защита шин;
МТЗ – максимальная токовая защита;
ОЗЗ – однофазное замыкание на землю;
ОЗУ – оперативное запоминающее устройство;
ОНМ – орган направления мощности;
ПЗУ – постоянное запоминающее устройство;
РПВ – реле положения выключателя – «включено»;
РПО – реле положения выключателя – «отключено»;
РФК – реле фиксации команды «включено»;
ТТ, ИТТ – измерительный трансформатор тока;
ЧАПВ – частотное автоматическое повторное включение;
УРОВ – устройство резервирования отказов выключателя;
ШУ – шины управления.

1 ОПИСАНИЕ И РАБОТА

1.1 Назначение изделия

1.1.1 Устройство предназначено для выполнения функций релейной защиты, автоматики, управления и сигнализации присоединений напряжением 3–35 кВ.

Устройство устанавливается в релейных отсеках КРУ, КРУН и КСО, на панелях и в шкафах в релейных залах и пультах управления электростанций и подстанций 3–35 кВ. Устройство предназначено для защиты воздушных и кабельных линий, а также трансформаторов, преобразовательных агрегатов и т.д.

1.1.2 Устройство является комбинированным микропроцессорным терминалом релейной защиты и автоматики.

Применение в устройстве модульной мультипроцессорной архитектуры наряду с современными технологиями поверхностного монтажа обеспечивают высокую надежность, большую вычислительную мощность и быстродействие, а также высокую точность измерения электрических величин и временных интервалов, что дает возможность снизить ступени селективности и повысить чувствительность терминала.

1.1.3 Реализованные в устройстве алгоритмы функций защиты и автоматики, а также схемы подключения устройства разработаны по требованиям к отечественным системам РЗА в сотрудничестве с представителями энергосистем и проектных институтов, что обеспечивает совместимость с аппаратурой, выполненной на различной элементной базе, а также облегчает внедрение новой техники проектировщикам и эксплуатационному персоналу.

1.1.4 Устройство может применяться для защиты элементов распределительных сетей как самостоятельное устройство, так и совместно с другими устройствами РЗА (например, дуговой защитой, защитой от однофазных замыканий на землю, защитой шин и т.д.).

1.1.5 Устройство обеспечивает следующие эксплуатационные возможности:

- выполнение функций защит, автоматики и управления, определенных ПУЭ и ПТЭ;
- задание внутренней конфигурации (ввод/вывод защит и автоматики, выбор защитных характеристик и т.д.);
- ввод и хранение уставок защит и автоматики;
- контроль и индикацию положения выключателя, а также контроль исправности его цепей управления;
- определение места повреждения линии (для воздушных линий);
- передачу параметров аварии, ввод и изменение уставок по линии связи;
- непрерывный оперативный контроль работоспособности (самодиагностику) в течение всего времени работы;
- блокировку всех выходов при неисправности устройства для исключения ложных срабатываний;
- получение дискретных сигналов управления и блокировок, выдачу команд управления, аварийной и предупредительной сигнализации;
- гальваническую развязку всех входов и выходов, включая питание, для обеспечения высокой помехозащищенности;
- высокое сопротивление и прочность изоляции входов и выходов относительно корпуса и между собой для повышения устойчивости устройства к перенапряжениям, возникающим во вторичных цепях КРУ.

1.1.6 Функции защиты, выполняемые устройством:

- трехступенчатая максимальная токовая защита (МТЗ) от междуфазных повреждений с контролем двух или трех фазных токов (любая ступень может быть выполнена направленной, а также может иметь комбинированный пуск по напряжению);
- автоматический ввод ускорения любых ступеней МТЗ при любом включении выключателя;
- защита от обрыва фазы питающего фидера (ЗОФ);
- защита от однофазных замыканий на землю (ОЗЗ) по сумме высших гармоник;
- защита от однофазных замыканий на землю по току основной частоты (может быть выполнена направленной);
- защита синхронных двигателей от асинхронного хода в ступени МТЗ-2;
- защита минимального напряжения (ЗМН);
- защита от повышения напряжения (ЗПН);
- двухступенчатая автоматическая частотная разгрузка (АЧР) от внутреннего органа измерения частоты или по команде от внешнего устройства;
- выдача сигнала пуска МТЗ для организации логической защиты шин.

1.1.7 Функции автоматики, выполняемые устройством:

- операции отключения и включения выключателя по внешним командам с защитой от многократных включений выключателя;

- возможность подключения внешних защит, например, дуговой, или от однофазных замыканий на землю;
- формирование сигнала УРОВ при отказах своего выключателя;
- одно- или двукратное АПВ;
- частотное АПВ (ЧАПВ) от внутреннего органа измерения частоты или по команде от внешнего устройства.

1.1.8 Дополнительные сервисные функции:

- определение места повреждения при срабатывании МТЗ;
- фиксация токов и напряжений в момент аварии;
- дополнительная ступень МТЗ-4 для реализации «адресного» отключения или сигнализации длительных перегрузок;
- измерение времени срабатывания защиты и отключения выключателя;
- встроенные часы-календарь;
- возможность встраивания устройства в систему единого точного времени станции или подстанции;
- измерение текущих фазных токов, напряжений, мощности, частоты;
- дополнительные реле и светодиоды с функцией, заданной пользователем;
- цифровой осциллограф;
- регистратор событий.

1.1.9 Устройство производит измерение электрических параметров входных аналоговых сигналов фазных токов и напряжений $I_A, I_B, I_C, U_A, U_B, U_C$ и тока и напряжения нулевой последовательности $3I_0$ и $3U_0$, а также частоты сети.

При измерениях осуществляется компенсация апериодической составляющей, а также фильтрация высших гармоник входных сигналов. Для сравнения с уставками защит используется только действующее значение первой гармоники входных сигналов.

Для устранения существенного изменения тока срабатывания защиты при насыщении первичных трансформаторов тока в устройстве предусмотрено восстановление синусоидальной формы тока вплоть до 50% погрешности ТТ.

При отсутствии измерительного трансформатора тока в фазе В ток рассчитывается по формуле

$$\vec{I}_B = -\vec{I}_A - \vec{I}_C \quad (1)$$

При отсутствии измерительного трансформатора напряжения нулевой последовательности (ТННП) $3U_0$ рассчитывается по формуле

$$3\vec{U}_0 = \vec{U}_A + \vec{U}_B + \vec{U}_C \quad (2)$$

На основании измеренных параметров производится расчет следующих величин:

- линейных напряжений U_{AB}, U_{BC}, U_{CA} ;
- активной и реактивной мощности;
- составляющих прямой и обратной последовательности I_1, U_1, I_2, U_2 ;
- скорости изменения частоты.

1.1.10 Элементная база входных и выходных цепей обеспечивает совместимость устройства с любыми устройствами защиты и автоматики разных производителей – электромеханическими, электронными, микропроцессорными, а также сопряжение со стандартными каналами телемеханики.

1.1.11 Устройство имеет каналы связи для передачи на компьютер данных аварийных отключений, просмотра и изменения уставок, контроля текущего состояния устройства, а также дистанционного управления выключателем.

1.1.12 Устройство может поставляться самостоятельно для использования на действующих объектах при их модернизации или реконструкции. Кроме того, устройство может входить в комплектные поставки при капитальном строительстве электроэнергетических объектов.

1.1.13 Устройства изготавливаются в климатическом исполнении УХЛЗ.1 по ГОСТ 15543.1 и ГОСТ 15150:

- верхнее рабочее значение температуры окружающего воздуха при эксплуатации +55°C;
- нижнее рабочее значение температуры окружающего воздуха при эксплуатации минус 20°C;
- нижнее предельное рабочее значение температуры окружающего воздуха при эксплуатации минус 40°C (при снижении температуры ниже минус 20°C основные функции защиты сохраняются, но информация, отображаемая на жидкокристаллическом индикаторе, становится нечитаемой);
- относительная влажность при +25°C – до 98%.

1.1.14 Номинальные рабочие значения механических внешних воздействующих факторов – по ГОСТ 17516.1 для группы механического исполнения М7:

- синусоидальная вибрация в диапазоне частот от 0,5 до 100 Гц с амплитудой ускорения 10 м/с^2 (1g), степень жесткости 10a;
- удары многократного действия с пиковым ударным ускорением 30 м/с^2 (3g) и длительностью действия от 2 до 20 мс, степень жесткости 1.

1.1.15 Устройство предназначено для эксплуатации в следующих условиях:

- высота над уровнем моря не более 2000 м, при использовании на большей высоте необходимо использовать поправочный коэффициент, учитывающий снижение электрической прочности изоляции, согласно ГОСТ 15150;
- окружающая среда – невзрывоопасная, не содержащая токопроводящей пыли, агрессивных паров и газов, разрушающих изоляцию и металлы;
- место установки должно быть защищено от попадания брызг, воды, масел, эмульсий, а также от прямого воздействия солнечной радиации.

1.2 Технические характеристики

1.2.1 Основные параметры и размеры

1.2.1.1 Питание устройства осуществляется от источника переменного (от 45 до 55 Гц), постоянного или выпрямленного тока напряжением 24, 48, 110 или 220 В в зависимости от исполнения. Рабочий диапазон отклонения напряжения питания — +10/–20%.

1.2.1.2 Мощность, потребляемая устройством от источника оперативного постоянного тока:

в дежурном режиме:

- не более 7 Вт для исполнений И1 и И3;
- не более 15 Вт для исполнений И4-ТХ и И4-ФХ;

в режиме срабатывания защит:

- не более 15 Вт для исполнений И1 и И3;
- не более 25 Вт для исполнений И4-ТХ и И4-ФХ.

1.2.1.3 Габаритные размеры устройства не превышают 305×190×215 мм.

1.2.1.4 Масса устройства без упаковки не превышает 7 кг.

1.2.2 Характеристики

1.2.2.1 Характеристики устройства указаны в таблице 1.

1.2.2.2 Дополнительная погрешность измерения токов, а также дополнительная погрешность срабатывания блока при изменении температуры окружающей среды в рабочем диапазоне не превышает 1% на каждые 10°C относительно 20°C .

1.2.2.3 Дополнительная погрешность измерения токов и срабатывания блока при изменении частоты входных сигналов в диапазоне от 45 до 55 Гц не превышает 1% на каждый 1 Гц относительно 50 Гц.

1.2.2.4 Устройство не срабатывает ложно и не повреждается:

- при снятии и подаче оперативного тока, а также при перерывах питания любой длительности с последующим восстановлением;
- при подаче напряжения оперативного постоянного тока обратной полярности;
- при замыкании на землю цепей оперативного тока.

1.2.2.5 Устройство обеспечивает хранение параметров настройки и конфигурации защит и автоматики (уставок) в течение всего срока службы вне зависимости от наличия питающего напряжения. Ход часов и зафиксированные данные в памяти сохраняются при пропадании оперативного питания на время до нескольких лет.

1.2.2.6 Устройство выполняет функции защиты со срабатыванием выходных реле при полном пропадании оперативного питания от номинального значения:

- 0,6 с для исполнения 220 В;
- 0,2 с для исполнения 110 В;
- 0,05 с для исполнений 24 В и 48 В.

1.2.2.7 Время готовности устройства к работе после подачи оперативного тока не превышает:

- 0,5 с для исполнений 110 В и 220 В;
- 0,8 с для исполнений 24 В и 48 В.

1.2.2.8 Нарботка на отказ устройства составляет 125000 часов.

1.2.2.9 Устройство соответствует исполнению IP52 по лицевой панели и IP20 по остальным в соответствии с ГОСТ 14254 (МЭК 70-1, EN 60529), кроме клемм подключения токовых цепей.

Таблица 1

Наименование параметра		Значение
1 Входные аналоговые сигналы:		
частота переменного тока, Гц		45 – 55
число входов по току		4
номинальный ток $I_{НОМ}$ фаз (I_A, I_B, I_C), А	(исполнение 1 А) (исполнение 5 А)	1 5
максимальный контролируемый диапазон токов в фазах, А	(исполнение 1 А) (исполнение 5 А)	0,01 – 40 0,05 – 200
рабочий диапазон токов в фазах, А	(исполнение 1 А) (исполнение 5 А)	0,2 – 40 1,0 – 200
погрешность измерения фазных токов при частоте $50 \pm 0,5$ Гц, не более:		
основная относительная погрешность при токе $\geq 0,2 \times I_{НОМ}$, %		3
абсолютная погрешность при токе $< 0,2 \times I_{НОМ}$, А		0,03
термическая стойкость токовых цепей, А, не менее:		
длительно	(исполнение 1 А) (исполнение 5 А)	3 15
кратковременно (2 с)	(исполнение 1 А) (исполнение 5 А)	40 200
рабочий диапазон тока $3I_0$, А		0,005 – 8
погрешность измерения тока $3I_0$, не более:		
основная относительная погрешность при токе $\geq 0,1$ А, %		5
абсолютная погрешность при токе $< 0,1$ А, А		0,005
термическая стойкость токовой цепи $3I_0$, А, не менее:		
длительно		2
кратковременно (2 с)		10
число входов по напряжению		4
номинальное напряжение фаз ($U_A, U_B, U_C, 3U_0$), В		100
максимальный контролируемый диапазон напряжений, В		0,1 – 150
рабочий диапазон напряжений, В		1 – 120
погрешность измерения напряжения при частоте $50 \pm 0,5$ Гц, не более:		
основная относительная погрешность при напряжении ≥ 10 В, %		3
абсолютная погрешность при напряжении < 10 В, В		0,3
термическая стойкость цепей напряжения, В, не менее:		
длительно		150
кратковременно (2 с)		250
потребляемая мощность входных измерительных цепей, ВА, не более:		
фазных токов в номинальном режиме		0,1
$3I_0$ при токе 1 А		0,2
напряжений в номинальном режиме		0,1
2 Входные дискретные сигналы (24/48/110/220 В)		
число входов		31
входной ток, мА, не более		10
напряжение надежного срабатывания, В	(исполнение 24 В) (исполнение 48 В) (исполнение 110 В) (исполнение 220 В) (исполнение 220 В DC)	17 – 28 34 – 56 80 – 132 160 – 264 170 – 264
напряжение надежного несрабатывания, В	(исполнение 24 В) (исполнение 48 В) (исполнение 110 В) (исполнение 220 В) (исполнение 220 В DC)	0 – 15 0 – 30 0 – 72 0 – 145 0 – 158

Продолжение таблицы 1

Наименование параметра	Значение
напряжение возврата, В	(исполнение 24 В) 13 – 15 (исполнение 48 В) 26 – 30 (исполнение 110 В) 65 – 75 (исполнение 220 В) 130 – 140 (исполнение 220 В DC) 140 – 150
длительность сигнала, мс, не менее	20
3 Выходные дискретные сигналы управления (220 В)	
количество выходных сигналов (групп контактов)	12 (21)
коммутируемое напряжение переменного или постоянного тока, В, не более	300
коммутационная способность контактов на замыкание при активно-индуктивной нагрузке с постоянной времени $L/R = 50$ мс, с:	
6 А	длительно
10 А	1
15 А	0,3
30 А	0,2
40 А	0,03
коммутационная способность контактов на размыкание при активно-индуктивной нагрузке с постоянной времени $L/R = 50$ мс, А:	
реле «Откл.», «Вкл.» и «УРОВ»	0,5
остальных реле	0,25
коммутируемый переменный ток при активно-индуктивной нагрузке с постоянной времени $L/R = 50$ мс, А, не более	6

1.2.2.10 Электрическое сопротивление изоляции между независимыми электрическими цепями и между этими цепями и корпусом в холодном состоянии составляет:

- не менее 100 МОм в нормальных климатических условиях;
- не менее 1 МОм при повышенной влажности (относительная влажность – 98%).

Нормальными климатическими условиями считаются:

- температура окружающего воздуха — $(25 \pm 10)^\circ\text{C}$;
- относительная влажность — от 45 до 80%;
- атмосферное давление — от 630 до 800 мм рт. ст.

1.2.2.11 Электрическая изоляция между независимыми электрическими цепями и между этими цепями и корпусом в холодном состоянии при нормальных климатических условиях (п.1.2.2.10) без пробоя и перекрытия выдерживает:

- испытательное напряжение переменного тока 2 кВ (действующее значение) частотой 50 Гц в течение 1 мин;
- импульсное испытательное напряжение (по три импульса положительных и отрицательных) с амплитудой до 5 кВ, длительностью переднего фронта 1,2 мкс, длительностью импульса 50 мкс и периодом следования импульсов – 5 с.

1.2.2.12 Устройство соответствует требованиям ГОСТ Р 51317.6.5-2006 по помехоустойчивости и выполняет свои функции при воздействии помех с параметрами, приведенными в таблице 2.

1.2.2.13 Устройство соответствует требованиям по помехоэмиссии, приведенным в ГОСТ Р 51317.6.4-2009.

Таблица 2

Вид помехи	Степень жесткости	ГОСТ, МЭК	Критерий функционирования	Примечание
Повторяющиеся затухающие колебания частотой 0,1—1,0 МГц	3	ГОСТ Р 51317.4.12-99 МЭК 61000-4-12-95	А	2,5 кВ – провод-земля 1,0 кВ – провод-провод
Наносекундные импульсные помехи	4	ГОСТ Р 51317.4.4-99 МЭК 61000-4-4-95	А	4 кВ – питание 2 кВ – остальные цепи
Электростатические помехи	3	ГОСТ Р 51317.4.2-99 МЭК 61000-4-2-95	А	8 кВ – воздушный 6 кВ – контактный
Магнитное поле промышленной частоты	5	ГОСТ Р 50648-94 МЭК 1000-4-8-93	А	100 А/м – постоянно 1000 А/м - кратковременно
Радиочастотное электромагнитное поле	3	ГОСТ Р 51317.4.3-99 МЭК 61000-4-3-96	А	26–1000 МГц 10 В/м
Микросекундные импульсы большой энергии	4	ГОСТ Р 51317.4.5-99 МЭК 61000-4-5-95	А	4 кВ
Кондуктивные низкочастотные помехи	3	ГОСТ Р 51317.4.6-99 МЭК 61000-4-6-96	А	10 В 140 дБ
Импульсное магнитное поле	4	ГОСТ Р 50649-94 МЭК 1000-4-9-93	А	8/20 мкс ±300 А/м
Затухающее колебательное магнитное поле	5	ГОСТ Р 50652-94 МЭК 1000-4-10-93	А	100 кГц ±100 А/м

1.2.3 Максимальная токовая защита (МТЗ)

1.2.3.1 МТЗ может иметь 4 ступени: первая, МТЗ-1 (токовая отсечка), с независимой времятоковой характеристикой, вторая, МТЗ-2, и третья, МТЗ-3, – с зависимыми или независимыми времятоковыми характеристиками. Тип зависимости ток-время ступеней МТЗ-2 и МТЗ-3 задается с помощью уставок.

Дополнительная ступень МТЗ-4 предназначена для отключения присоединения при длительном превышении током заданной уставки, что, например, требуется при «адресном отключении». Ступень МТЗ-4 может быть введена или выведена, действовать на отключение и сигнализацию (имеет две уставки по времени срабатывания) или только на сигнализацию. В отличие от других ступеней МТЗ, при пуске данной ступени не срабатывает реле «Пуск МТЗ», чтобы не блокировать логическую защиту шин при больших временах выдержки МТЗ-4. Время выдержки МТЗ-4 не зависит от тока.

Функция АПВ при срабатывании ступени МТЗ-4 на отключение всегда блокируется.

1.2.3.2 Количество ступеней МТЗ задается с помощью уставок. Ступень МТЗ-3 может работать на отключение или только на сигнализацию.

1.2.3.3. Ступени МТЗ-1, МТЗ-2 и МТЗ-3 могут быть выполнены направленными, то есть срабатывать только при условии заданного направления мощности.

1.2.3.4. Ступень МТЗ-2 может быть запрограммирована в режим защиты двигателя от асинхронного хода. При этом сброс накопленной выдержки времени будет происходить не сразу после снижения тока ниже порога уставки, а после окончания времени паузы, задаваемой уставкой от 0,00 до 5,00 с. В случае появления тока снова выше порога срабатывания ступени до истечения времени паузы происходит продолжение накопления выдержки времени $T_{МТЗ-2}$. При срабатывании ступени в режиме защиты от асинхронного хода (если была задана отличная от нуля уставка $T_{ПАУЗЫ}$ и было прерывание пуска) на индикаторе выводится надпись «МТЗ-2 (асинхр.)», а длительность КЗ отсчитывается от начала последнего непрерывного импульса тока выше уставки МТЗ.

1.2.3.5 Все ступени с независимой времятоковой характеристикой функционально идентичны и имеют характеристики, указанные в таблице 3.

1.2.3.6 Для ступеней МТЗ-2 и МТЗ-3 возможен выбор одной из 6 характеристик ток-время:

1. Независимая характеристика. Время выдержки определяется набранным значением времени уставки $T_{УСТ}$.

2. Нормально инверсная характеристика (по МЭК 255-4), показанная на рисунке Е.1

$$t = \frac{0,14 \times T_{УСТ}}{\left(\frac{I}{I_{УСТ}}\right)^{0,02} - 1} [с] \quad (3)$$

3. Сильно инверсная характеристика (по МЭК 255-4), показанная на рисунке Е.2

$$t = \frac{13,5 \times T_{уст}}{(I/I_{уст}) - 1} [с] \quad (4)$$

4. Чрезвычайно инверсная характеристика (по МЭК 255-4), показанная на рисунке Е.3

$$t = \frac{80 \times T_{уст}}{(I/I_{уст})^2 - 1} [с] \quad (5)$$

5. Крутая (типа реле РТВ-I), показанная на рисунке Е.5

$$t = \frac{I}{30 \times (I/I_{уст} - 1)^3} + T_{уст} [с] \quad (6)$$

6. Пологая (типа реле РТВ-IV), показанная на рисунке Е.4

$$t = \frac{I}{20 \times ((I/I_{уст} - 1)/6)^{1,8}} + T_{уст} [с] \quad (7)$$

где t – обрабатываемая выдержка времени,
 I – входной ток,
 $I_{уст}$ – уставка по току,
 $T_{уст}$ – уставка по времени.

1.2.3.7 Максимальная расчетная выдержка времени зависимых времятоковых характеристик ограничивается на уровне 300 с. Если рассчитанное время срабатывания превышает 300 с, то срабатывание защиты не происходит. При необходимости ограничения времени срабатывания рекомендуется использовать ступень МТЗ-4 с той же уставкой по току и с уставкой по времени 100 или 300 с.

Таблица 3

Наименование параметра		Значение
1	Диапазон уставок по току, А:	
	для первой ступени	(исполнение 1 А) 0,40 – 40,00 (исполнение 5 А) 2,00 – 200,00
	для второй ступени	(исполнение 1 А) 0,20 – 40,00 (исполнение 5 А) 1,00 – 200,00
	для третьей ступени	(исполнение 1 А) 0,1 – 20,00 (исполнение 5 А) 0,40 – 100,00
	для четвертой ступени	(исполнение 1 А) 0,10 – 4,00 (исполнение 5 А) 0,40 – 20,00
	2	Диапазон уставок по времени, с:
	для первой ступени	0 – 10,00
	для второй ступени	0,10 – 20,00
	для третьей ступени	0,20 – 99,99
	для четвертой ступени	1 – 9999
3	Дискретность уставок:	
	по току, А	0,01
	по времени, с	0,01
4	по времени для четвертой ступени, с	1
	Основная погрешность срабатывания:	
	по току, от уставки, %	±5
	по времени для независимых характеристик:	
	выдержка более 1 с, от уставки, %	±3
выдержка менее 1 с, мс	±25	
5	зависимых характеристик, от уставки, %	±7
	Коэффициент возврата по току	0,95 – 0,92
6	Время возврата, мс, не более	50

1.2.3.8 Ускорение МТЗ

Ускорение ступеней МТЗ-1, МТЗ-2 и МТЗ-3 вводится автоматически на время ($T_{УСКОР} + 1$ с) при любых включениях выключателя. Ввод ускорения любой ступени может быть отключен уставками.

Выдержка времени ускорения МТЗ одинакова для всех ступеней и задается уставкой $T_{УСКОР}$. Если для ступеней МТЗ задана уставка по времени менее значения $T_{УСКОР}$, то при ускорении МТЗ заданная выдержка сохраняется (действует меньшая уставка). В случае задания зависимых характеристик МТЗ-2 или МТЗ-3 на время ускорения они переводятся в режим с независимой времятоковой характеристикой.

Четвертая ступень МТЗ-4 не может быть ускорена.

1.2.3.9 Пуск по напряжению

1.2.3.9.1 Пуск по напряжению позволяет лучше отстроиться от нагрузочных токов и может задаваться независимо для каждой ступени МТЗ соответствующими уставками. Пуск по напряжению автоматически выводится при отключенном выключателе.

1.2.3.9.2 С помощью уставки «Пуск по U» в группе уставок «МТЗ общие» можно включать либо только вольтметровую (ВМ) блокировку, либо комбинированный пуск по напряжению. При включенной ВМ блокировке для срабатывания защиты хотя бы одно из междуфазных напряжений должно снизиться ниже порогового значения, заданного уставкой. При комбинированном пуске по напряжению разрешение работы МТЗ будет выдано также и при превышении напряжением U_2 заданного порога.

Параметры пуска по напряжению приведены в таблице 4.

Таблица 4

Наименование параметра	Значение
1 Диапазон уставок по междуфазным напряжениям, В	1 — 100
2 Диапазон уставок по напряжению обратной последовательности U_2 , В	5 — 30
3 Дискретность уставок по междуфазным напряжениям и U_2 , В	0,1
4 Погрешность порога срабатывания, %	± 2

1.2.3.10 Определение направления мощности

1.2.3.10.1 Определение направления мощности производится по так называемой 90-градусной схеме сочетания токов и напряжений: I_A и U_{BC} ; I_B и U_{CA} ; I_C и U_{AB} . Схема именуется по углам между напряжением и током, подведенным к устройству в симметричном трехфазном режиме при условии, что токи в фазах совпадают с одноименными фазными напряжениями. Направление мощности определяется по величине фазового угла между током и напряжением отдельно для каждой пары сигналов.

1.2.3.10.2 Для задания области работы направленной защиты необходимо задать две уставки — угол максимальной чувствительности $\varphi_{МЧ}$ и зону срабатывания $\pm\varphi_{СЕКТ}$. Угол $\varphi_{МЧ}$ отсчитывается от вектора напряжения U_{AB} (U_{BC}) против часовой стрелки. Зона срабатывания $\pm\varphi_{СЕКТ}$ отсчитывается от направления максимальной чувствительности в обе стороны.

Разрешение работы направленной ступени МТЗ будет происходить при попадании хотя бы одной пары сигналов тока и напряжения в зону срабатывания.

1.2.3.10.3 Для каждой ступени может быть выбрана работа в прямом или в обратном направлении.

1.2.3.10.4 Чувствительность ОНМ по току — заданное значение уставки по току для данной ступени, по напряжению — 1 В.

1.2.3.10.5 Погрешность определения углов на краях диапазонов не превышает $\pm 3^\circ$.

1.2.3.10.6 При нечетком определении текущего направления мощности (в зоне неопределенности, а также при снижении напряжения или тока ниже порога чувствительности) ступень не срабатывает.

Уставка направления чередования фаз на орган направления мощности не действует.

1.2.3.10.7 Вход «Блокировка ОНМ» позволяет вывести из работы направленные ступени защит (задана уставка «Вход блокировки ОНМ» = «Ступень») или перевести их в ненаправленный режим (задана уставка «Вход блокировки ОНМ» = «Направленность»).

1.2.3.10.8 При обнаружении неисправности ТН можно вывести из работы направленные ступени защит (задана уставка «ОНМ при неисправности ТН» = «Вывод МТЗ») или перевести их в ненаправленный режим (задана уставка «ОНМ при неисправности ТН» = «Вывод направленности»). Неисправность ТН определяется через 10 секунд после снижения одного из линейных напряжений ниже уставки $U_{ВМ}$ БЛОКИРОВКИ или после превышения напряжением U_2 значения уставки $U_{2 ПОРОГА}$.

1.2.3.10.9 С помощью уставки «ОНМ при ускорении» можно выводить направленность ступени на время действия ускорения (при отключенном выключателе и в течение $T_{УСКОР} + 1$ с после включения). Данная уставка действует на направленность независимо от того, ускоряется ли данная ступень или нет.

1.2.3.10.10 Фрагмент функциональной схемы пускового органа направленной защиты приведён на рисунке И.2.

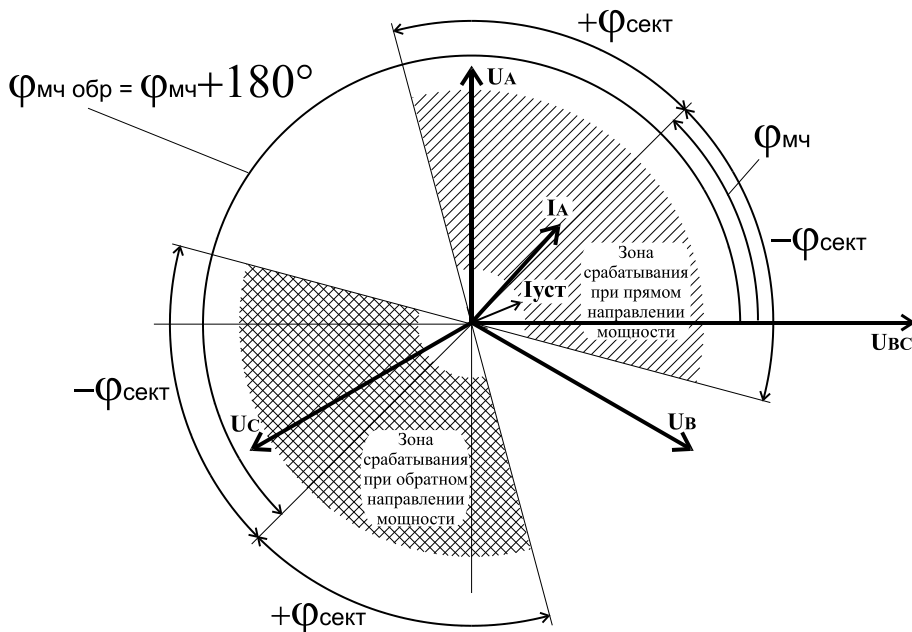


Рисунок 1 – Поясняющая диаграмма определения направления мощности

$\pm\varphi_{\text{сект}}$ — уставка, определяющая ширину зоны срабатывания;

$\varphi_{\text{мч}}$ — уставка угла максимальной чувствительности, отсчитывается от вектора U_{AB} (U_{BC} , U_{CA}) против направления часовой стрелки.

На примере заданы уставки: $\pm\varphi_{\text{сект}} = \pm 60^\circ$, $\varphi_{\text{мч}} = 45^\circ$, вектор тока попадает в зону срабатывания при прямом направлении мощности.

1.2.3.11 Блокировка при броске тока намагничивания

1.2.3.11.1 При включении трансформаторной нагрузки на холостой ход возможны броски тока намагничивания (БНТ), величина которых может быть сравнима с величиной тока КЗ. В таком случае необходима отстройка ступеней МТЗ от БНТ по времени, либо по току. Первый вариант приводит к замедлению действия ступени при КЗ, а отстройка по току значительно снижает чувствительность ступени.

1.2.3.11.2 В устройстве реализована специальная блокировка по содержанию 2-й гармоники в фазных токах. Данная блокировка автоматически запрещает пуск ступеней МТЗ при наличии БНТ. Это позволяет повысить быстродействие и чувствительность ступеней МТЗ.

1.2.3.11.3 Наличие функции блокировки от БНТ задается независимо для каждой ступени МТЗ с помощью уставки «Блок.при БНТ» в соответствующей группе уставок. Для ускоряемых ступеней МТЗ блокировка действует как в режиме ускорения, так и при нормальной работе.

1.2.3.11.4 Блокировка срабатывает если действующее значение второй гармоники превышает 15% действующего значения первой гармоники соответствующего фазного тока. При срабатывании блокировки по одной из фаз ступень блокируется полностью (по всем фазам).

1.2.4 Защита от однофазных замыканий на землю (ОЗЗ)

1.2.4.1 Защита от ОЗЗ может быть реализована несколькими способами:

— по модулю тока нулевой последовательности $3I_0$ суммы 3-й, 5-й, 7-й и 9-й гармоник;

— по току нулевой последовательности $3I_0$ основной частоты;

— по напряжению нулевой последовательности $3U_0$;

— по току и напряжению нулевой последовательности $3I_0$, $3U_0$ одновременно;

— по току $3I_0$, напряжению $3U_0$ и взаимному направлению тока и напряжения нулевой последовательности (направленная).

1.2.4.2 При отсутствии ТННП (должна быть задана уставка «ТННП» = «ОТКЛ») напряжение $3U_0$ рассчитывается на основании трех фазных напряжений по формуле (2).

1.2.4.3 Защита от ОЗЗ от обоих каналов объединяется по ИЛИ и может быть выполнена с независимой, чрезвычайно инверсной (5) или обратнoзависимой (8) характеристикой выдержки времени.

$$t = 5,8 - 1,35 \times \ln \left(\frac{I}{I_{\text{уст}} \times T_{\text{уст}}} \right) [c] \quad (8)$$

1.2.4.4 Значения токов срабатывания задаются во вторичных значениях тока, непосредственно поступающего на входные клеммы устройства. При расчете уставки следует учитывать коэффициент трансформации ТТНП, стоящего на фидере, обычно равный 25:1 (для ТТНП типа ТЗЛ, ТЗЛМ).

ВНИМАНИЕ! Запрещается подключать вход $3I_0$ на общий провод фазных ТТ, поскольку это приведет к выходу устройства из строя. Вход выдерживает протекание тока величиной 5 А в течение 2 с.

1.2.4.5 Параметры защиты от ОЗЗ приведены в таблице 5.

1.2.4.6 Защита от ОЗЗ может выполняться на отключение или на сигнализацию в зависимости от уставки. Допускается одновременная работа нескольких видов защиты от ОЗЗ. Выдержка времени и уставка «Действие» – одни на оба вида защит, поэтому нельзя, например, задать одновременно защиту по гармоникам на сигнал, а по основной частоте – на отключение.

1.2.4.7 Значения тока срабатывания по высшим гармоникам задаются во вторичных значениях тока $3I_0$. При расчете уставки следует иметь в виду, что значение тока суммы высших гармоник при однофазном замыкании на землю составляет примерно 5% от тока первой гармоники, который появился бы в данной сети при отсутствии компенсации.

1.2.4.8 Для реализации направленной защиты от ОЗЗ определяется направление мощности нулевой последовательности по углу между напряжением $3U_0$ и током $3I_0$. Направленность защиты нулевой последовательности определяется при превышении током $3I_0$ заданной уставки, а напряжением $3U_0$ – значения 1 В. При меньших значениях направленность не определяется и защита не срабатывает. Угол отсчитывается от напряжения $3U_0$ к току $3I_0$ против часовой стрелки.

Таблица 5

	Наименование параметра	Значение
1	Диапазон уставок по напряжению $3U_0$, В	0,5 — 99,9
2	Дискретность уставок по напряжению $3U_0$, В	0,1
3	Диапазон уставок по току $3I_0$ (во вторичных значениях), А	0,010 — 2,500
4	Дискретность уставок по току $3I_0$, А	0,001
5	Диапазон уставок по углу максимальной чувствительности, °	0 — 360
6	Диапазон уставок по углу сектора срабатывания, °	±0—180
7	Дискретность уставок по углу, °	1
8	Диапазон уставок по току $3I_0$ высших гармоник (во вторичных значениях), А	0,005 — 0,500
9	Дискретность уставок по току $3I_0$ высших гармоник, А	0,001
10	Диапазон уставок по времени, с	0,05 — 99,99
11	Дискретность уставок по времени, с	0,01
12	Основная погрешность, от уставок, %	
	по напряжению $3U_0$	±5
	по току $3I_0$ основной частоты	±5
	по току $3I_0$ высших гармоник	±25
	по фазовому углу, °	±3
	по времени для независимых характеристик:	
	выдержка более 1 с, от уставки, %	±3
	выдержка менее 1 с, мс	±25
	для зависимых характеристик, от уставки, %	±7
13	Коэффициент возврата	0,92 — 0,95

1.2.5 Защита от обрыва фазы питающего фидера (ЗОФ)

1.2.5.1 ЗОФ реализуется методом расчета соотношения токов обратной последовательности I_2 и прямой последовательности I_1 , рассчитанных по формулам:

$$I_1 = \frac{I_A + I_B \cdot e^{j120} + I_C \cdot e^{-j120}}{3} \quad (9)$$

$$I_2 = \frac{I_A + I_B \cdot e^{-j120} + I_C \cdot e^{j120}}{3} \quad (10)$$

При отсутствии измерительного трансформатора тока в фазе В, I_B рассчитывается по формуле (1).

В нормальном режиме работы соотношение I_2/I_1 близко к нулю, тогда как при обрыве одной из фаз соотношение становится близким к единице.

1.2.5.2 Имеется возможность задания уставкой прямого или обратного чередования фаз (при обратном чередовании фаз токи фаз В и С в формулах (9) и (10) меняются местами).

1.2.5.3 Функция ЗОФ может работать на отключение или только на сигнализацию.

1.2.5.4 ЗОФ имеет независимую выдержку времени.

1.2.5.5 Параметры ЗОФ приведены в таблице 6.

Таблица 6

Наименование параметра		Значение
1	Диапазон уставок по соотношению I_2/I_1	0,10 — 1,00
2	Дискретность уставок по соотношению I_2/I_1	0,01
3	Минимальное значение тока I_1 , при котором производится расчет соотношения, А	0,20
4	Диапазон уставок по времени, с	0,20 — 99,00
5	Дискретность уставок по времени, с	0,01
6	Основная погрешность, от уставок, %	
	по соотношению I_2/I_1	±10
	по времени	±3
7	Коэффициент возврата	0,95

1.2.6 Защита минимального напряжения (ЗМН).

1.2.6.1 Защита минимального напряжения срабатывает при понижении сразу всех трех линейных напряжений ниже порога, задаваемого уставкой $U_{ЗМН}$.

1.2.6.2 ЗМН может быть отключена уставкой «Функция ЗМН».

1.2.6.5 ЗМН имеет одноступенчатую независимую характеристику с одной выдержкой времени.

1.2.6.7 Параметры ЗМН приведены в таблице 7.

Таблица 7

Наименование параметра		Значение
1	Диапазон уставок по напряжению срабатывания $U_{ЗМН}$, В	5,0 – 99,9
2	Дискретность уставок по напряжению, В	0,1
3	Диапазон уставок по времени срабатывания, с	0,20 – 99,99
4	Дискретность уставок по времени, с	0,01
5	Основная погрешность, от уставок, %	
	по напряжению	±5
	по времени	±3
6	Коэффициент возврата	1,06

1.2.7 Защита от повышения напряжения (ЗПН)

1.2.7.1 Защита от повышения напряжения срабатывает при повышении хотя бы одного из трех линейных напряжений выше порога, задаваемого уставкой $U_{ЗПН}$.

1.2.7.2 ЗПН может быть отключена уставкой «Функция ЗПН».

1.2.7.3 ЗПН имеет одноступенчатую независимую характеристику с одной выдержкой времени.

1.2.7.4 Параметры ЗПН приведены в таблице 8.

1.2.7.5 ЗПН может действовать на отключение или сигнализацию, что задается уставкой «Действие ЗПН».

1.2.7.6 Функцию АПВ после отключения от ЗПН можно ввести уставкой «АПВ» в группе уставок ЗПН. При включенной уставке «АПВ» после отключения от ЗПН при снижении максимального из линейных напряжений ниже значения уставки $U_{АПВ}$ происходит автоматическое повторное включение выключателя. Выдержка времени при этом соответствует уставке $T_{АПВ}$.

Таблица 8

Наименование параметра		Значение
1	Диапазон уставок по линейному напряжению $U_{ЗПН}$, В:	60,0 — 120,0
2	Диапазон уставок по линейному напряжению $U_{АПВ}$, В:	60,0 — 120,0
3	Дискретность уставок по линейному напряжению, В:	0,1
4	Диапазон уставок по времени $T_{ЗПН}$, с	1 — 9999
5	Диапазон уставок по времени $T_{АПВ}$, с	1 — 9999
6	Дискретность уставок по времени, с	1
7	Основная погрешность, от уставок, %	
	по напряжению	±5
	по времени	±3
8	Коэффициент возврата по напряжению	0,97 — 0,98

1.2.8 Автоматика управления выключателем (АУВ)

1.2.8.1 Кроме отключения и включения выключателя при срабатывании внутренних функций защиты и автоматики устройство обеспечивает дистанционное управление выключателем. Дистанционное управление осуществляется командами, поступающими по дискретным входам, а также по линии связи. Возможность управления выключателем по линии связи может быть введена или выведена с помощью уставки «ТУ по ЛС».

1.2.8.2 Для командного управления предусмотрены 5 дискретных входов: «Разрешение ТУ», «Откл. от ТУ», «Откл. от ключа», «Вкл. от ТУ» и «Вкл. от ключа».

Режим работы входа «Разрешение ТУ» определяется уставкой (см. п.1.4.5.6).

1.2.8.3 Устройство обеспечивает блокировку от многократного включения выключателя (от «прыгания»). При формировании команды «Откл.» устройство блокирует любые команды на включение.

1.2.8.4 Выполнение команды «Откл.» контролируется по входному сигналу «Вход РПО», а команды «Вкл.» – по сигналу «Вход РПВ».

1.2.8.5 Для предотвращения выхода из строя контактов реле, управляющих выключателем («Откл.» и «Вкл.»), при отказе выключателя, эти реле удерживаются во включенном состоянии до выполнения команды (по контролю состояния сигналов «Вход РПО» и «Вход РПВ») или до нажатия кнопки «Сброс» после принудительного обесточивания цепей «Откл.» или «Вкл.».

1.2.8.6 Для исключения ситуации «опрокидывания» выключателя при раннем съеме сигнала «Вкл.», что характерно для некоторых видов масляных выключателей, предусмотрена дополнительная задержка снятия этого сигнала, задаваемая уставкой $T_{ВКЛ}$.

1.2.8.7 В случае применения дополнительных промежуточных реле по сигналам «Вкл.» и «Откл.» с целью предотвращения выхода из строя катушек отключения или включения можно задать режим ограничения длительности этих команд с помощью уставок «Ограничение включения» и «Ограничение отключения». Если после выдачи команды «Вкл.» подтверждение по сигналу «Вход РПВ» не будет получено, тогда по истечении времени уставки $T_{ВКЛ\ MAX}$ произойдет съем сигнала с выходного реле с выдачей неисправности «Задержка включения» на индикаторе, включением светодиода «Внешняя неисправность» и срабатыванием реле «Сигнализация». Аналогично, если после выдачи команды «Откл.» подтверждение по сигналу «Вход РПО» не будет получено, тогда по истечении времени уставки $T_{ОТКЛ\ MAX}$ произойдет съем сигнала с выходного реле с выдачей неисправности «Задержка отключения» на индикаторе, включением светодиода «Внешняя неисправность» и срабатыванием реле «Сигнализация».

ВНИМАНИЕ! Импульсный режим (ограничение длительности сигналов) работы выходных управляющих реле можно использовать ТОЛЬКО при наличии промежуточных реле в цепях управления выключателя, так как собственные выходные реле устройства не способны разрывать постоянный ток свыше 0,5 А при напряжении 220 В.

1.2.8.8 При аварийном отключении выключателя (после срабатывания защиты или при несанкционированном отключении¹) для того, чтобы включить выключатель, необходимо его «сквитировать», то есть выдать команду на отключение от ключа, ТУ или линии связи. Несквитированное аварийное отключение индицируется миганием светодиода «РПО» и удерживанием реле «Аварийное отключение». Необходимость квитирования при дистанционном управлении терминалом задается уставкой «Квитирование ТУ». При управлении от ключа квитирование обязательно.

1.2.8.9 Функцию управления выключателем можно вывести из работы путем перевода уставки «Управление» в положение «ОТКЛ». В этом случае устройство не формирует команду на включение выключателя и не контролирует состояние цепей управления выключателем.

При выведенной функции управления выключателем рекомендуется использовать импульсный режим работы выходного реле «Откл.». В противном случае следует иметь в виду, что отпускание реле «Откл.» будет происходить либо при появлении сигнала на входе «Вход РПО», либо при поступлении сигнала «Сброс» (от кнопки, от входа или от линии связи).

1.2.8.10 Для элегазовых выключателей в устройстве предусмотрена возможность полной блокировки управления (запрет включения и отключения выключателя) при снижении давления элегаза. Для этого необходимо задать одному из программируемых входов функцию «Блокировка управления» и подать на этот вход сигнал от датчика давления элегаза.

1.2.8.11 При наличии второго электромагнита отключения необходимо включить уставку «ЭМО2», задать для одного из программируемых входов функцию «РПВ2» и подключить этот вход к второму электромагниту отключения.

1.2.8.12 Вход «Автомат ШП» для выключателей с пружинным приводом предназначен для сигнализации пропадания напряжения на шинах питания завода пружин с помощью контроля состояния

¹ Несанкционированное отключение определяется по факту появления сигнала на входе РПО, если перед этим не срабатывало реле «Откл.»

автоматического выключателя АвШП. Этот же вход может быть использован для контроля готовности блока управления выключателем.

Логика работы данного входа изменяется с помощью уставки «Вход АвШП». Эта уставка может иметь одно из четырёх значений: «НЗ авт.», «НР авт.», «Не готов», «Готов».

Логическая схема приведена на рисунке И.3.

Таблица 9 – Действие входа «Автомата ШП» на логику работы устройства

Значение уставки	Действие
НЗ авт.	При появлении сигнала на входе без выдержки времени фиксируется неисправность «Автомат ШП», срабатывает предупредительная сигнализация и блокируется включение выключателя
НР авт.	При пропадании сигнала на входе без выдержки времени фиксируется неисправность «Автомат ШП», срабатывает предупредительная сигнализация и блокируется включение выключателя
Не готов	При появлении сигнала на входе без выдержки времени блокируется включение выключателя, и через время, заданное уставкой « $T_{ГОТОВ.МАКС}$ », фиксируется неисправность «Привод не готов», срабатывает предупредительная сигнализация
Готов	При пропадании сигнала на входе без выдержки времени блокируется включение выключателя, и через время, заданное уставкой « $T_{ГОТОВ.МАКС}$ », фиксируется неисправность «Привод не готов», срабатывает предупредительная сигнализация

1.2.8.13 В устройстве реализован учёт расхода ресурса выключателя по механической и по коммутационной стойкости в соответствии с ГОСТ Р 52656-2006. Вычисление расхода ресурса выключателя по коммутационной стойкости осуществляется путем сравнения первичного значения максимального из фазных токов и номинального первичного тока отключения выключателя, задаваемого уставкой $I_{О\text{ ном}}$.

1.2.9 Резервирование при отказе выключателя (УРОВ)

1.2.9.1 Выходной сигнал «УРОВ» формируется при срабатывании токовых защит устройства или по входам внешних защит после задержки на время уставки $T_{УРОВ}$. Сигнал «УРОВ» снимается после снижения тока ниже значения $I_{УРОВ}$. Если выключатель нормально отключился, то сигнал «УРОВ» не формируется. Выдержка времени $T_{УРОВ}$ отсчитывается от момента подачи сигнала на выходные реле «Откл.».

1.2.9.2. Входной дискретный сигнал «Вход УРОВ» подключается к устройствам защиты, установленным на «нижестоящих» присоединениях, и вызывает немедленное отключение выключателя. Ввиду высокой ответственности для страховки от ложных срабатываний используется дополнительный контроль по току. Таким образом, отключение выключателя произойдет только при поступлении на вход устройства дискретного сигнала «Вход УРОВ» и наличии тока, превышающего самую чувствительную (из работающих на отключение) уставку МТЗ.

Наличие сигнала на входе при отсутствии тока через 10 с вызывает срабатывание предупредительной сигнализации с отображением неисправности на индикаторе.

1.2.10 Логическая защита шин (ЛЗШ)

1.2.10.1 Логическая защита реализуется с помощью устройства, стоящего на вводном выключателе, устройства защиты на секционном выключателе и группы устройств, стоящих на выключателях присоединений. Функция ЛЗШ реализует быстрое отключение вводного и/или секционного выключателя при возникновении повреждения на шинах методом «от противного», то есть КЗ на шинах фиксируется при наличии аварийного тока на вводе при отсутствии пуска защит, установленных на всех присоединениях.

1.2.10.2 В качестве выходного сигнала для блокировки ступени ЛЗШ используется выходной контакт «Пуск МТЗ».

1.2.10.3 Реализована возможность выбора двух схем ЛЗШ – с последовательным или параллельным соединением выходных сигналов фидерных защит. Это достигается использованием перекидного контакта реле «Пуск МТЗ» и заданием соответствующей уставки в вышестоящих защитах.

1.2.10.4 Рекомендуются использовать последовательную схему ЛЗШ ввиду действенного контроля ее целостности системой диагностики устройствами.

1.2.10.5 Примеры реализации обеих схем ЛЗШ приведены на рисунках Д.6 и Д.7.

1.2.11 Определение места повреждения

1.2.11.1 Определение места повреждения производится только при отключении выключателя от собственных МТЗ.

1.2.11.2 Для расчета расстояния до места двухфазных и трехфазных КЗ используются уставки по удельным активному и реактивному сопротивлениям линии. В расчетных формулах также участвуют фазные токи и напряжения, измеренные в момент подачи команды на отключение.

1.2.11.3 Расчетные формулы справедливы для металлических КЗ, поэтому при наличии переходного сопротивления или дуги в месте КЗ возможна индикация большего расстояния, нежели истинное.

1.2.12 Автоматическое повторное включение (АПВ)

1.2.12.1 Устройство имеет функцию однократного или двукратного автоматического повторного включения. Наличие АПВ, а также количество циклов задается уставкой. Также уставками определяется время выдержки первого и второго циклов.

1.2.12.2 Время восстановления АПВ составляет 120 с (2 минуты). В случае аварийного отключения в первые 30 с после командного включения выключателя линии функция АПВ будет заблокирована (блокировка АПВ при опробовании).

1.2.12.3 АПВ может быть выведено с помощью кнопки «АПВ» на передней панели устройства, а также по внешнему сигналу (для этого необходимо задать соответствующую функцию одному из программируемых входов). Блокировка внешним сигналом возможна «по уровню» (только при наличии сигнала) или «по фронту» (даже после снятия сигнала). Вид блокировки определяется уставкой «Фикс. блок. АПВ».

1.2.12.4 При отключенной уставке «АПВ» светодиод «Блокировка АПВ» автоматически выключается.

1.2.12.5 С помощью соответствующих уставок можно разрешить или заблокировать пуск АПВ при срабатывании отдельных видов или ступеней защиты, включая несанкционированное (самопроизвольное) отключение. АПВ всегда блокируется при отключении от дуговой защиты, от газовой защиты, от МТЗ-4, а также при срабатывании УРОВ.

1.2.13 Дуговая защита

1.2.13.1. Дуговая защита выполняется подачей сигнала на дискретный вход «Дуговая защита». Для увеличения надежности и отстройки от ложных срабатываний может быть введен дополнительный контроль по току с помощью уставки.

1.2.13.2. В случае задания режима «с контролем по току» для отключения выключателя будет необходимо наличие сигнала на входе «Дуговая защита», а также превышение входным током значения заданной уставки. В случае задания режима «с контролем по току» при отсутствии тока приход сигнала на вход «Дуговая защита» через 0,25 с вызовет сигнализацию неисправности цепей дуговой защиты с соответствующей индикацией на экране дисплея. После этого действие дуговой защиты на отключение запрещается до снятия сигнала со входа.

1.2.13.3. Для контроля по току от терминала, установленного на вводном выключателе, можно использовать один из входов с программируемой функцией. Такой режим работы позволяет селективно отключать дуговые повреждения в ячейке на участке между выключателем и ТТ. При использовании этого входа уставка «Контроль по току» должна быть отключена. Вариант схемы приведен на рисунке Д.10.

1.2.14 Автоматическая частотная разгрузка (АЧР)

1.2.14.1 Функции АЧР и ЧАПВ могут быть реализованы одним из следующих способов:

- двухступенчатая АЧР и ЧАПВ от встроенного измерительного органа частоты;
- исполнение команд АЧР и ЧАПВ, поступающих от внешнего устройства.

1.2.14.2 Работа функций АЧР и ЧАПВ от встроенного измерительного органа частоты.

1.2.14.2.1 Для работы в этом режиме необходимо перевести уставку «Функция» в группе уставок «АЧР/ЧАПВ» в положение «ИЗМЕР».

1.2.14.2.2 В устройстве реализованы две ступени АЧР: АЧР-1 и АЧР-2, а также ЧАПВ.

1.2.14.2.3 Устройство имеет независимо регулируемые уставки срабатывания по частоте:

- АЧР-1 – от 45 до 51 Гц;
- АЧР-2 – от 45 до 51 Гц;
- ЧАПВ – от 45 до 51 Гц.

Дискретность установки частоты – 0,01 Гц.

1.2.14.2.4 Разница между частотой срабатывания и возврата пусковых органов составляет 0,1 Гц для всех ступеней АЧР и ЧАПВ. Ступень АЧР-2 имеет дополнительную уставку для задания разности частоты срабатывания и возврата своего пускового органа в диапазоне от 0,05 до 0,60 Гц.

1.2.14.2.5 Уставки по времени АЧР-1 и АЧР-2 регулируются дискретно с шагом через 0,01 с в пределах 0,10 – 99,99 с. Уставка по времени срабатывания ЧАПВ регулируется дискретно с шагом через 0,01 с в пределах 0,20 – 300,00 с

Время срабатывания при этом может отличаться от уставки не более, чем:

- для уставок до 5 с — $\pm 0,1$ с;
- для уставок более 5 с — $\pm 2\%$.

1.2.14.2.6 Напряжение срабатывания органов, разрешающих срабатывание АЧР и ЧАПВ при превышении значения заданной уставки всеми тремя линейными напряжениями, регулируется с дискретностью 0,1 В в пределах от 20,0 до 99,9 В. Коэффициент возврата — порядка 0,99.

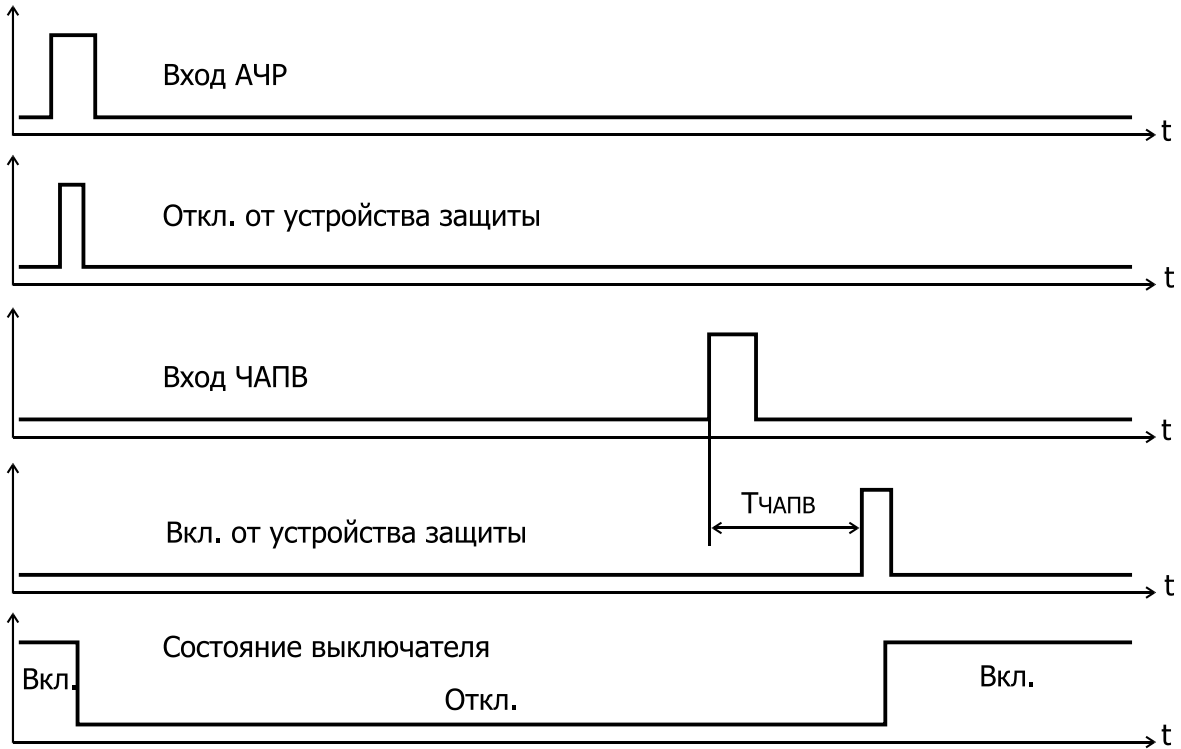
1.2.14.2.7 Изменение значений частоты срабатывания АЧР и ЧАПВ при изменении измерительного напряжения от 20 до 130 В и номинальном напряжении питания — не более $\pm 0,05$ Гц.

1.2.14.2.8 Исключается ложное срабатывание устройства при снижении измерительного напряжения ниже 20 В.

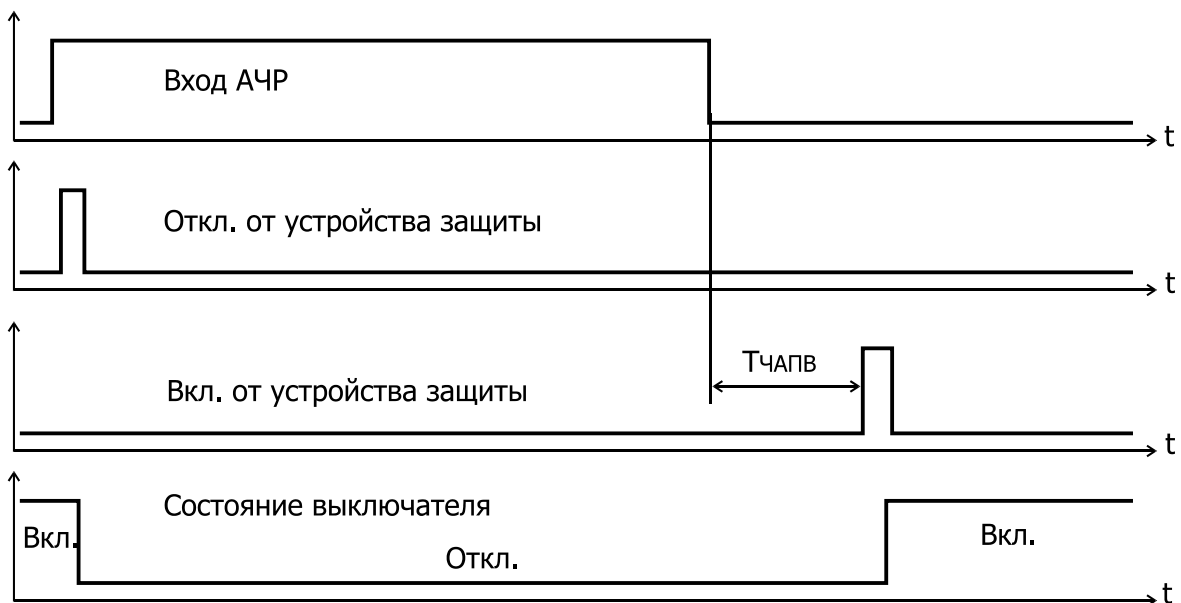
1.2.14.2.9 Исключается ложное срабатывание АЧР и ЧАПВ устройства при исчезновении и последующем появлении питающего или (и) измерительного напряжения при частоте, отличающейся от уставки на 0,1 Гц и более.

1.2.14.2.10 Устройство содержит орган определения скорости снижения частоты, позволяющий при необходимости заблокировать по выбору любую ступень АЧР.

1.2.14.3 Работа функций АЧР и ЧАПВ в режиме исполнения команд от внешнего устройства.



а) Принцип работы АЧР и ЧАПВ при «внешнем режиме ЧАПВ»



б) Принцип работы АЧР и ЧАПВ при «внутреннем режиме ЧАПВ»

Рисунок 2 – Принцип работы устройства по входам АЧР и ЧАПВ

1.2.14.3.1 Для работы в этом режиме необходимо перевести уставку «Функция» в группе уставок «АЧР/ЧАПВ» в положение «ВХОД».

1.2.14.3.2 Сигналы от внешнего устройства поступают на входы «Вход АЧР» и «Вход ЧАПВ».

1.2.14.3.3 Устройство может работать в двух режимах входа ЧАПВ – «внутреннем» и «внешнем». При «внешнем» ЧАПВ включение линии после АЧР произойдет после подачи внешнего сигнала на дискретный вход ЧАПВ, а при «внутреннем» – после снятия сигнала АЧР.

1.2.14.3.4 Для исключения большой нагрузки на аккумуляторную батарею при одновременном включении нескольких выключателей от ЧАПВ после АЧР в устройстве предусмотрена возможность ввода программируемого времени задержки включения после прихода сигнала ЧАПВ (снятия сигнала АЧР – при «внутреннем» ЧАПВ).

Пояснение принципа работы устройства по входам АЧР и ЧАПВ приведено на рисунке 2.

1.2.14.3.5 Для устройств, имеющих исполнение с поддержкой протокола МЭК61850, предусмотрена возможность приема сигналов АЧР и ЧАПВ с помощью GOOSE-сообщений.

Для приема сигнала АЧР предусмотрено входящее сообщение GOOSE_3.

Для приема сигнала ЧАПВ предусмотрено входящее сообщение GOOSE_4.

Сообщения и входы объединены по логике «ИЛИ» и на них распространяются те же уставки, что и для дискретных входов.

1.2.15 Входы с программируемой функцией

1.2.15.1 Для увеличения возможностей устройства в нем имеются пятнадцать дополнительных дискретных входов «Вход 1»...«Вход 15». Свойства каждого входа задаются отдельно с помощью уставок в соответствующих группах.

1.2.15.2 Назначение входа задается уставкой «Функция». Варианты задания функции входа приведены в таблице Ж.3.

1.2.15.3 Для каждого входа может быть задан активный уровень («1» – активным является наличие напряжения на входе, «0» – активным является отсутствие напряжения).

1.2.15.4 Каждый вход имеет свою выдержку времени, которая задается уставкой «Т, с».

1.2.15.5 При заданной функции входа «Внешнее отключение» с помощью уставок может быть задано действие данного входа на пуск схемы УРОВ и наличие АПВ после отключения.

1.2.15.6 При заданной функции входа «Командное отключение» или «Командное включение» действие на отключение или включение выключателя производится независимо от состояния входа «Разрешение ТУ».

1.2.15.7 При заданной функции входа «Внешнее отключение», «Внешний сигнал», «Командное отключение» или «Командное включение» с помощью уставок может быть задано название входа, отображаемое на индикаторе при срабатывании.

1.2.15.8 Каждый вход может действовать на блокировку любой из имеющихся в устройстве защит.

Если для входа задан активный уровень «1», то наличие сигнала на входе блокирует работу защиты, отсутствие – разрешает.

Если для входа задан активный уровень «0», то наличие сигнала на входе разрешает работу защиты, отсутствие – блокирует.

При вводе устройства в работу необходимо внимательно относиться к заданию функции входов, поскольку «забытые» и не подключенные блокирующие входы с активным нулевым уровнем выводят защиту из работы.

При использовании блокирующих входов рекомендуется подключать один из программируемых светодиодов к точкам «Блокировка ХХХХ» для индикации наличия блокирующего сигнала.

При действии нескольких сигналов на блокировку одной и той же защиты используется элемент «ИЛИ», то есть при наличии хотя бы одного блокирующего сигнала защита не сработает.

1.2.16 Выбор текущего набора уставок

1.2.16.1 В устройстве имеется два набора уставок, в состав которых входят как сами уставки защит, так и программные переключатели, задающие режим работы функций защит и автоматики. Предусмотрена возможность «горячей» смены уставок, что позволяет более гибко адаптировать защиты к изменению режимов сети.

1.2.16.2 Выбор текущего (активного) набора уставок (набора, значения уставок которого в данный момент используются) производится с помощью сигнала, подаваемого на дискретный вход устройства «Набор уставок».

1.2.16.3 Номер активного набора уставок можно проконтролировать на индикаторе устройства в меню «Контроль — Активный набор уставок».

1.2.17 Программируемые реле

1.2.17.1 Для увеличения универсальности устройства в нем предусмотрены специальные программируемые потребителем реле («Реле 1»...«Реле 4»), которые имеют возможность программно подключать-

ся к одной из большого количества внутренних точек функциональной логической схемы устройства. При этом можно как получить новые релейные выходы, так и просто размножить количество выходных контактов уже имеющихся реле.

1.2.17.2 Выбор точки подключения к функциональной логической схеме программируемого реле производится с помощью уставки «Точка». Необходимо задать номер точки в соответствии с таблицей Б.1. При этом на экране редактирования уставки автоматически появится расшифровка, соответствующая заданной точке.

1.2.17.3 С помощью уставки «Режим» в соответствующей группе уставок («Реле 1»...«Реле 4») можно задать режим работы этих реле:

- в следящем режиме («Без фиксации»);
- с памятью (блинкер, «С фиксацией»), до сброса сигнализации устройства;
- в импульсном режиме («Импульсный»), время импульса равно 1 с.

1.2.17.4 Имеется возможность ввести задержку на срабатывание и возврат реле с помощью уставок $T_{\text{СРАБ}}$ и $T_{\text{ВОЗВР}}$ соответственно. Значения уставок лежат в диапазоне от 0 до 99,99 с.

1.2.17.5 Функциональная логическая схема программируемого реле приведена на рисунке И.5.

1.2.18 Программируемые светодиоды

Для увеличения универсальности устройства на его лицевой панели имеются программируемые светодиоды: два, обозначенные «Сигнал 1» и «Сигнал 2», и три необозначенных светодиода «Блокировка 1», «Блокировка 2» и «Блокировка 3».

Подключение данных светодиодов к одной из точек функциональной логической схемы устройства производится аналогично способу, применяемому для программируемых реле (подробнее см. п.1.2.17).

Имеется возможность ввести задержку на срабатывание светодиода с помощью уставки. Значения уставки лежат в диапазоне от 0 до 99,99 с.

Имеется возможность задать наличие мигания и режим работы светодиодов – в следящем режиме или с памятью (блинкер), до сброса сигнализации устройства.

1.2.19 Аварийный осциллограф

1.2.19.1 Аварийный осциллограф позволяет записывать во внутреннюю память устройства осциллограммы всех измеряемых токов, а также состояние дискретных входов и выходов. Пуск осциллографа гибко настраивается и может происходить как при срабатывании устройства, так и по дополнительным условиям.

1.2.19.2 Реализовано динамическое выделение памяти, то есть количество осциллограмм, помещающихся в памяти, зависит от длительности записей.

Общая длительность сохраняемых в памяти осциллограмм составляет примерно 35 с.

Период квантования сигналов осциллографа – 1 мс (20 точек на период промышленной частоты).

Каждая осциллограмма имеет привязку к внутреннему времени устройства с точностью до 1 мс.

1.2.19.3 Считывание осциллограмм осуществляется с компьютера по линии связи.

1.2.19.4 С помощью параметров в разделе меню «Настройки — Осциллограф» можно гибко настроить условия пуска осциллографа, а также длительность записи.

1.2.19.5 Возможны следующие условия пуска осциллографа:

- аварийное отключение (задается уставкой «Авар. откл.»). Срабатывание внутренних или внешних (по дискретным отключающим входам) защит с действием устройства на отключение выключателя;
- программируемый пуск 1...5 (задается уставками «Точка 1»... «Точка 5»). Потребитель задает точку на функциональной логической схеме, по сигналу от которой производится пуск.

Условия пуска объединяются по «ИЛИ», то есть появление хотя бы одного из условий вызывает пуск записи осциллограммы.

1.2.19.6 При программируемом пуске осциллографа задание точки подключения к функциональной логической схеме устройства выполняется аналогично выбору точки для программируемых реле и светодиодов (подробнее см. п.1.2.17). Дополнительно необходимо задать режим программируемого пуска: прямо-следящий, инверсно-следящий, прямо-фиксированный, инверсно-фиксированный.

«Прямо» означает, что активным сигналом является «1», соответственно пуск происходит при переходе логического сигнала с нуля в единицу. «Инверсный» – активный сигнал «0».

«Следящий» режим означает, что запись производится, пока присутствует сигнал (то есть пуск идет «по уровню»). «Фиксированный» – осциллограмма записывается только заданное время независимо от длительности присутствия сигнала (пуск идет «по фронту»). Время записи в фиксированном режиме определяется параметром $T_{\text{ПРОГРАМ}}$.

1.2.19.7 Каждая осциллограмма включает в себя доаварийный, аварийный и послеаварийный режимы.

Максимальная длительность одной осциллограммы ограничена и регулируется уставкой $T_{МАХ\ ОСЦИЛ}$. Суммарное время включает в себя аварийный, до- и послеаварийные режимы и в сумме никогда не может превышать заданную максимальную длительность. Это сделано для защиты от затирания всей памяти одной длинной осциллограммой в случае «зависания» одного из пусковых условий.

1.2.19.8 Длительность доаварийной и послеаварийной записей задается уставками $T_{ДОАВАРИЙН}$ и $T_{ПОСЛЕАВАР}$ соответственно.

1.2.19.9 Длительность записи аварийного режима зависит от причины пуска осциллографа. Если возникают сразу несколько условий пуска, то осциллограмма пишется до исчезновения всех условий, либо до заполнения максимальной длительности осциллограммы.

а) Программируемый пуск (по сигналу в заданной точке функциональной логической схемы)

В следящем режиме работы пуска («Прямо-След.», «Инвер-След.») осциллограмма будет складываться: доаварийный режим ($T_{ДОАВАРИЙН}$) + время присутствия сигнала в выбранной точке + послеаварийный режим ($T_{ПОСЛЕАВАР}$).

В фиксированном режиме пуска осциллограмма будет складываться: доаварийный режим + время записи при программируемом пуске ($T_{ПРОГРАМ}$) + послеаварийный режим.

б) Срабатывание одной из внутренних защит устройства

Присутствуют доаварийный и послеаварийный режимы. Запись аварийного режима производится от момента пуска одной из ступеней защит до момента возврата всех ступеней, при условии, что в этом интервале происходит срабатывание защит. В случае, если за пуском защит последовал возврат ступеней без срабатывания, то осциллограмма не сохраняется.

В случае, если после пуска ступеней защит срабатывание не происходит в течение времени превышающего максимальное время, отведенное под одну осциллограмму, то запись продолжается по кольцевому принципу (начало осциллограммы затирается новой информацией) до возврата ступеней. Таким образом, если последует срабатывание защиты, то сохранена будет последняя часть осциллограммы (длительностью $T_{МАХ\ ОСЦИЛ}$).

в) Отключение по дискретному отключающему входу

Пуск происходит «по фронту» и время записи аварийного режима определяется независимой уставкой $T_{ДИСКРЕТ}$. Таким образом, в осциллограмму входят: доаварийный режим + время $T_{ДИСКРЕТ}$ + послеаварийный режим.

Данный случай аналогичен записи от программируемого пуска с режимом «Прямо-фиксированный».

1.2.19.10 Действия осциллографа при заполнении всей памяти, отведенной под осциллограммы, определяются уставкой «Режим записи», которая может принимать два значения:

- «Перезапись» – новая осциллограмма затирает самые старые (стирается целое число старых осциллограмм, суммарная длительность которых достаточна для записи новой осциллограммы);
- «Останов» – остановка записи до тех пор, пока память не будет освобождена командой по ЛС, либо непосредственно с лицевой панели устройства.

1.2.19.11 Имеется возможность непосредственно с индикатора устройства контролировать число записанных осциллограмм, а также объем свободной памяти. Эта информация отображается в меню «Контроль — Осциллограф».

Здесь же можно произвести очистку памяти осциллограмм (с вводом пароля). По команде стираются все осциллограммы, хранящиеся в памяти. Имеется возможность аналогичной очистки памяти по команде с ЛС.

1.2.19.12 Параметры осциллографа приведены в таблице 10.

Таблица 10

	Наименование параметра	Значение
1	Диапазон уставок по времени, с $T_{МАХ\ ОСЦИЛ}$ $T_{ДОАВАРИЙН}$ $T_{ПОСЛЕАВАР}$ $T_{ДИСКРЕТ}$ $T_{ПРОГРАМ}$	1,00 – 20,00 0,04 – 1,00 0,04 – 10,00 0,10 – 10,00 0,10 – 10,00
2	Дискретность уставок по времени, с	0,01
3	Период квантования сигналов осциллографа, мс	1
4	Общая длительность сохраняемых в памяти осциллограмм, с	35

1.2.20 Регистратор событий

1.2.20.1 Для регистрации в памяти устройства фактов обнаружения неисправностей с привязкой к астрономическому времени в устройстве реализован архив событий. При этом любой пуск защиты, приход

дискретного сигнала, обнаружение внутренней неисправности регистрируется в памяти событий с присвоением даты и времени момента обнаружения.

1.2.20.2 Считывание информации регистратора событий осуществляется с помощью компьютера по каналу связи.

1.2.20.3 Память регистратора построена по кольцевому принципу, то есть после ее заполнения новая информация затирает самую старую. Емкость памяти регистратора составляет до 1000 событий.

1.2.21 Поддержка системы точного единого времени

1.2.21.1 Все события регистрируемые в устройстве идут с меткой времени с точностью до 1 мс.

1.2.21.2 Астрономическое время (год, месяц, день, час и т.д.) на устройствах защит подстанции можно задать через один из каналов связи с помощью широковещательной команды задания времени. Но в большинстве случаев специфика каналов связи и используемых протоколов не позволяет выдержать точность синхронизации до 1 мс.

1.2.21.3 В устройстве предусмотрены меры для включения в систему точного единого времени, для чего к синхронизируемым устройствам подводится специальный канал, по которому передается синхроимпульс. Это позволяет обеспечить синхронизацию устройств на защищаемом объекте с точностью до 1 мс.

1.2.21.4 Для приема сигнала синхроимпульса может использоваться один из двух входов устройства:

- вход интерфейса RS485 (разъём X3.2). В этом режиме (задается соответствующей программной настройкой, см. п.1.2.21.6) порт используется как дискретный вход (то есть реагирует на импульс с минимальной длительностью активного сигнала не менее 15 мс) и не может использоваться для организации стандартного канала связи;
- специализированный дискретный вход «Синхроимпульс». Данный вход выполнен на номинальное значение постоянного напряжения 24 В. Длительность входного импульса не менее 15 мс.

1.2.21.5 Приход импульса по каналу синхронизации приводит к автоматической «подстройке» внутреннего времени устройства.

1.2.21.6 Параметры синхронизации по времени задаются в меню «Настройки — Синхронизация».

С помощью уставки «Импульс» имеется возможность задать частоту прихода сигнала синхронизации: один раз в секунду, в минуту, в час.

С помощью уставки «Порт» можно задать одно из значений:

- «Откл» – синхронизация не используется (в этом случае интерфейс RS485 можно использовать для организации стандартного канала связи);
- «RS485» – канал синхронизации выполняется с помощью интерфейса RS485;
- «Оптрон» – канал синхронизации выполняется с помощью оптронного входа «Синхроимпульс».

1.2.21.7 В случае, если уставкой задана синхронизация по времени («Порт — RS485/Оптрон»), а синхроимпульс не приходит в течение двух интервалов ожидания импульса (значение уставки «Импульс» умноженное на два), то на индикаторе устройства появляется сообщение «Нет импульса синхр.». При этом срабатывание реле «Сигнал» и светодиода «Внешняя неисправность» не происходит, т.к. ошибка не критическая и позволяет долгое время выполнять функции без потери качества.

1.2.21.8 Устройства с исполнением «И4-TX» и «И4-FX» поддерживают синхронизацию времени с помощью протокола SNTPv4. Выбор используемого протокола осуществляется в меню «Настройки — Синхр.времени» с помощью уставки «Синхр.по сети». Синхронизация по сети выполняется относительно всемирного универсального времени UTC.

Метки времени в модели данных МЭК 61850 указываются относительно UTC. Метки времени для регистратора событий, осциллограмм и срабатываний указываются относительно локального времени. Для настройки локального времени необходимо указать смещение от UTC в минутах с помощью уставки «Смещ.отUTC, мин».

Настройка синхронизации времени по протоколу SNTP осуществляется в разделе «Настройки — Синхр.времени — SNTP»:

- «IP адрес (осн.)» – адрес основного сервера времени;
- «IP адрес (рез.)» – адрес резервного сервера времени;
- «Период синхр., с» – период опроса сервера времени в секундах;
- «Тож.сервера, с» – время ожидания ответа от сервера в секундах;

При использовании протокола SNTP устройство осуществляет опрос основного сервера времени с периодом, заданным уставкой «Период синхр., с». Если в течение времени «Тож.сервера, с» не поступил ответ от основного сервера, устройство переключается на резервный сервер времени. Устройство будет

продолжать работу с резервным сервером до тех пор, пока будет получать от него ответ, после чего снова переключится на основной сервер времени.

Если устройство не получит ответ ни от основного, ни от резервного сервера времени, то через время, заданное уставкой «Настройки – Синхр.времени – Туд.синхр.,с», на индикаторе устройства появится сообщение «Нет синхр.времени» и изменится качество времени в модели данных МЭК 61850.

Для обеспечения синхронизации времени с точностью 1 мс возможно совместное использование синхронизации времени от синхроимпульса (PPS) и по сети (SNTP). В этом случае основным каналом синхронизации является синхроимпульс, а значение времени, полученное по сети, применяется только, если текущее время устройства отличается от полученного времени более чем на 500 мс.

1.2.22 Линия связи

1.2.22.1 В устройстве предусматриваются три или четыре интерфейса линии связи с компьютером. Интерфейсы USB и RS485 присутствуют всегда, тип остальных интерфейсов определяется исполнением.

1.2.22.2 Все интерфейсы связи позволяют выполнять все доступные операции, могут быть подключены одновременно, в том числе на разных скоростях передачи.

1.2.22.3 Разъем USB на передней панели предназначен, в основном, для проведения пуско-наладочных работ и позволяет временно соединяться с компьютером по принципу «точка-точка» при открытой защитной крышке устройства. Для соединения с компьютером используется стандартный кабель типа «А–В». Гальванической развязки от схемы устройства данный интерфейс не имеет.

Интерфейс USB работает по протоколу связи ModBus RTU

1.2.22.4 Интерфейс RS485 на задней панели прибора предназначен для постоянного подключения устройства в локальную сеть связи для решения задач АСУ. На этом интерфейсе реализуется многоточечное подключение, то есть к одному компьютеру можно одновременно подключать несколько устройств с аналогичным каналом параллельно (шинная архитектура). Этот интерфейс всегда имеет полную гальваническую развязку от схемы устройства.

Линию связи с интерфейсом RS485 рекомендуется согласовывать на концах, подключая встроенные согласующие резисторы на крайних устройствах. Подключение осуществляется с помощью замыкания контактов 3 и 4 клеммников. Монтаж линии связи с интерфейсом RS485 рекомендуется производить с помощью витой экранированной пары, соблюдая полярность подключения проводов.

Интерфейс RS485 работает по протоколу связи Modbus RTU.

1.2.22.5 В исполнении «И1» в устройстве предусмотрен дополнительный интерфейс RS485 с техническими параметрами аналогичными основному интерфейсу (см. п.1.2.22.4).

1.2.22.6 В исполнении «И3» в устройстве предусмотрен дополнительный интерфейс Ethernet по «витой паре» (100BASE-TX) с протоколом обмена Modbus TCP.

1.2.22.7 В исполнении «И4-FX» в устройстве предусмотрены два дополнительных оптических интерфейса Ethernet (100BASE-FX). Данные интерфейсы поддерживают протокол обмена МЭК 61850, редакция 2. Монтаж линии связи с оптическим интерфейсом Ethernet производится с помощью стандартных оптоволоконных (многомодовых) кабелей с разъемами MT-RJ.

1.2.22.8 В исполнении «И4-TX» в устройстве предусмотрены два дополнительных интерфейса Ethernet по «витой паре» (100BASE-TX). Данные интерфейсы поддерживают протокол обмена МЭК 61850, редакция 2. Монтаж линии связи с интерфейсом Ethernet по «витой паре» производится с помощью стандартных кабелей типа UTP или FTP с разъемами RJ45.

1.2.22.9 В устройствах с исполнениями «И4-TX» и «И4-FX» возможно использование двух портов Ethernet для организации бесшовного резервирования по протоколу PRP.

1.2.22.10 Для каждого интерфейса с протоколом Modbus в меню «Настройки» необходимо ввести параметры, позволяющие настроить устройство на работу с различными вариантами передачи данных. Этими параметрами являются: адрес устройства в локальной сети, скорость передачи данных, наличие и вид проверки данных на четность, а также количество стоповых бит.

1.2.22.11 Для каждого интерфейса Ethernet в меню «Настройки» необходимо ввести параметры сети: IP-адрес устройства, маску подсети, IP-адрес шлюза. Скорость передачи данных составляет 10/100 Мбит/с и определяется автоматически в зависимости от подключенного сетевого оборудования.

В устройствах с исполнениями «И4-TX» и «И4-FX» применение измененных настроек линии связи происходит после перезапуска устройства. Это касается как изменения параметров с лицевой панели, так и с помощью загрузки CID-файла.

1.2.22.12 Маркировка разъемов интерфейсов связи, расположенных на задней панели устройства, приведена на рисунке Д.1.

1.2.22.13 В устройствах с исполнениями «И4-TX» и «И4-FX» контролируется наличие связи каждого интерфейса Ethernet с сетевым оборудованием. При выявлении отсутствия связи происходит срабатывание выходных контактов реле «Сигнал», зажигание светодиода «Внешняя неисправность» и на индикаторе устройства отображается соответствующая неисправность «Нет связи *Eth 1(2)*». Действие на реле «Сигнал», на светодиод «Внешняя неисправность» и вывод сообщения о неисправности можно запретить с

помощью уставки «Общие – Сигнал *Eth 1(2)* – Откл». Также имеется возможность задать срабатывание одного из программируемых светодиодов или реле при обрыве связи. Для этого необходимо выбрать соответствующую точку подключения «Нет связи *Eth1*» или «Нет связи *Eth2*». Сигнал в данных точках появляется независимо от значения уставки «Общие – Сигнал *Eth1(2)*».

1.2.22.14 В устройствах с исполнениями «И4-TX» и «И4-FX» предусматривается прием GOOSE-сообщений от внешних устройств. В сообщении ожидается информация об изменении состояния дискретного сигнала и соответствующий данному сигналу атрибут качества (quality).

В зависимости от заданного внутреннего адреса (intAddr) дискретный сигнал из GOOSE-сообщения поступает на соответствующий вход внутренней функционально-логической схемы устройства.

В случае прихода значения качества «invalid» или «questionable» используется механизм «подстановки», т.е. замены значения сигнала на константу по заданным правилам. Задание правил подстановки описывается в отдельном документе. Если соответствующее GOOSE-сообщение не приходило в течение времени, превышающего максимально допустимое значение, или в сообщении отсутствует атрибут качества сигнала, то значение качества принимается равным «invalid» и применяется подстановка.

Для контроля в процессе наладки состояния входных сигналов, принимаемых по GOOSE-сообщениям, в меню «Контроль – Состояние GOOSE» отображаются текущие состояния входных дискретных сигналов. Информация отображается в две строчки. Первая строчка – значения дискретных сигналов («0» или «1»), расположенных в порядке возрастания номера внутреннего адреса («goose01-goose16» и т.д.). Значения выводятся с учетом возможной подстановки (если качество «invalid» или «questionable»).

Вторая строчка – значения атрибута качества (quality), полученного в GOOSE-сообщении (располагается под соответствующим значением дискретного входа, к которому относится). Значения качества условно обозначаются:

- «+» – качество «good»;
- «-» – качество «invalid»;
- «?» – качество «questionable»;
- « » – (пустое поле), на данный вход не подписано GOOSE-сообщение.

В случае, если значение качества одного из дискретных сигналов плохое («invalid» или «questionable»), то на индикаторе выводится сообщение о неисправности «Плох.кач.вх. *GOOSE*». Действие на сигнализацию не производится. С помощью уставки «Общие – Сигн.кач. *GOOSE*» можно отключить вывод неисправности на индикатор.

1.2.22.15 Подробные описания реализации поддерживаемых протоколов связи приводятся в отдельных документах, которые высылаются по запросу.

1.3 Состав изделия

1.3.1 В устройство входят следующие основные узлы:

- модуль контроллера МК;
- модуль клавиатуры и индикации;
- модуль питания;
- модуль оптронных входов;
- модуль выходных реле;
- модуль выходных реле и оптронных входов;
- модуль входных развязывающих трансформаторов тока;
- модуль входных развязывающих трансформаторов напряжения.

1.3.2 Конструкция изделия

1.3.2.1 Конструктивно устройство выполнено в виде стального блока, имеющего лицевую панель (пульт управления). Структурная схема устройства изображена на рисунке 19.

1.3.2.2 В блоке расположены модули, в состав которых входят печатная плата и другие необходимые элементы. Модули объединены между собой с помощью печатной кросс-платы. Внешние сигналы всех модулей (кроме модуля управления) выведены на заднюю панель блока и подключены к клеммам. Клеммы выполнены разъемными (целой группой), что позволяет при необходимости оперативно заменить устройство, не нарушая монтаж подводящих проводов.

1.3.2.3 На передней панели устройства установлены:

- индикатор, содержащий четыре строки по 20 знакомест, с управляемой подсветкой и регулируемой контрастностью;
- кнопки клавиатуры управления (шесть кнопок управления диалогом «человек-машина», кнопка сброса сигнализации и кнопки оперативного управления);
- светодиоды сигнализации (с фиксированным назначением и программируемые пользователем).

1.3.3 Модули входных трансформаторов тока и напряжения

1.3.3.1 Модуль трансформаторов тока содержит три одинаковых трансформатора тока по каждой фазе и один трансформатор для подключения к трансформатору тока нулевой последовательности. При отсутствии измерительного трансформатора тока в фазе В на присоединении соответствующие входные клеммы устройства оставляют свободными, а уставку «ТТ фазы В» задают «Откл».

1.3.3.2 Модуль трансформаторов напряжения содержит четыре одинаковых трансформатора напряжения: по одному для подключения фазных напряжений и один для подключения к трансформатору напряжения нулевой последовательности. При отсутствии трансформатора напряжения нулевой последовательности соответствующие входные клеммы устройства оставляют свободными, а уставку «ТННП» задают «Откл».

1.3.3.3 Промежуточные трансформаторы обеспечивают гальваническую развязку и предварительное масштабирование входных сигналов. Первичные обмотки трансформаторов обеспечивают заданную термическую стойкость при кратковременных перегрузках по входным сигналам.

1.3.3.4 Запрещается подключать к входу для подключения тока $3I_0$ общий провод фазных трансформаторов тока, так как этот вход не рассчитан на протекание токов междуфазных и двойных замыканий, имеет повышенное входное сопротивление и может быть поврежден.

1.3.4 Модуль контроллера

1.3.4.1 Модуль микропроцессорного контроллера, кроме собственно 32-разрядного микропроцессора, содержит 4 Мбайт ПЗУ, 16 Мбайт сохраняемого ОЗУ, сторожевой таймер, часы-календарь, схему резервного питания памяти и календаря, энергонезависимую память уставок, интерфейс шины расширения и 14-разрядный 8-канальный АЦП. Главный процессор обслуживает три последовательных канала связи – USB, RS485 и третий интерфейс в зависимости от исполнения. Там же расположен вход синхронизации времени.

1.3.4.2 Модуль контроллера выполняет следующие функции:

- прием сигналов от трансформаторов тока (4 канала);
- прием сигналов от трансформаторов напряжения (4 канала);
- аналого-цифровое преобразование входных аналоговых сигналов;
- восстановление формы сигнала при погрешностях первичных ТТ;
- фильтрация аналоговых сигналов, подавление апериодической и высокочастотных составляющих, начиная со второй гармоники;
- восстановление тока фазы В при ее отсутствии;
- расчет действующих значений первой гармонической составляющей входных сигналов;
- расчет действующих значений высших гармонических составляющих тока нулевой последовательности;
- расчет действующего значения токов и напряжений прямой и обратной последовательностей;
- выбор максимального значения из трех фазных токов;
- сравнение рассчитанных значений токов с уставками;
- отработка выдержек времени;
- выдача сигналов на соответствующие реле;
- постоянный опрос всех дискретных сигналов;
- обслуживание логической схемы устройства;
- индикация состояния устройства на светодиодах;
- опрос управляющих кнопок;
- обслуживание каналов связи;
- вывод информации на дисплей;
- постоянная самодиагностика модуля.

1.3.5 Модули оптронных входов

1.3.5.1 Модули оптронных входов обеспечивают:

- гальваническую развязку входных дискретных сигналов от электронной схемы устройства;
- высокую помехоустойчивость функционирования за счет высокого порога срабатывания оптоэлектронного преобразователя не ниже 0,6 от $U_{НОМ}$.

1.3.5.2 В зависимости от исполнения устройство комплектуется модулями входных дискретных сигналов одной из пяти модификаций – на напряжение 24, 48, 110 В, 220 В постоянного тока или на напряжение 220 В постоянного/переменного тока.

1.3.5.3 Для исполнения 220 В DC дискретные входы срабатывают только при подаче напряжения прямой полярности, для остальных модификаций полярность подключения входных сигналов произвольная.

1.3.5.4 Для исполнения 220 В DC предусмотрено формирование импульса режекции, обеспечивающего протекание по входной цепи количества электричества не менее 500 мкКл. Напряжение запуска

импульса режекции не превышает напряжения срабатывания, приведённого в таблице 1. Напряжение выключения импульса режекции не превышает напряжения возврата, приведённого в таблице 1.

1.3.6 Модуль выходных реле

1.3.6.1 Выходные реле, примененные в устройстве, обеспечивают гальваническую развязку электронной схемы устройства с коммутируемыми цепями и обладают высокой коммутирующей способностью. Каждое реле имеет две перекидных пары контактов, но не все они выведены на выходные клеммы. В схеме предусмотрена блокировка от случайных срабатываний выходных реле при сбоях процессора.

1.3.6.2 Выходное реле отключения выключателя продублировано двумя независимыми цепями (выход регистра – транзисторный ключ – силовое реле) для повышения надежности срабатывания при отключении аварии. Контактные НР группы выходных реле «Откл. 1» и «Откл. 2» рекомендуется включать параллельно.

1.3.6.3 Напряжение питания управляющих обмоток выходных реле составляет 12 В постоянного тока.

1.3.7 Модуль питания

1.3.7.1 Модуль питания преобразует первичное напряжение оперативного питания (переменное, постоянное или выпрямленное) во вторичные выходные стабилизированные напряжения постоянного тока +5 В и +12 В.

1.3.7.2 В зависимости от исполнения устройство комплектуется модулем питания одной из четырех модификаций – на напряжение 24, 48, 110 В постоянного тока или на напряжение 220 В постоянно-переменного тока.

1.3.7.3 На модуле питания расположен отсек элемента питания, обеспечивающего сохранение памяти и хода часов при отсутствии оперативного питания.

1.3.8 Модуль клавиатуры и индикации КИ

1.3.8.1 Модуль клавиатуры и индикации позволяет опрашивать состояние кнопок, выводить информацию на табло в буквенно-цифровом виде, а также управлять подсветкой индикатора.

1.4 Устройство и работа

1.4.1 Основные принципы функционирования

1.4.1.1 Устройство всегда находится в режиме слежения за фазными токами и напряжениями I_A , I_B , I_C , U_A , U_B , U_C и за током и напряжением нулевой последовательности $3I_0$ и $3U_0$. При отсутствии трансформатора тока в фазе В ток фазы В рассчитывается по формуле (1). При отсутствии измерительного трансформатора напряжения нулевой последовательности (ТННП) $3U_0$ рассчитывается по формуле (2).

Дополнительно по программе цифровой фильтрации вычисляются значения 3-й, 5-й, 7-й и 9-й гармонических составляющих тока $3I_0$.

1.4.1.2 Устройство одновременно измеряет мгновенные значения токов и напряжений с помощью многоканального АЦП. Снятые значения АЦП обрабатываются по программе цифровой фильтрации относительно первой гармоники промышленной частоты, в результате чего получаются декартовы координаты векторов входных токов с относительной взаимной фазировкой. Фильтрация отсекает постоянную составляющую сигналов, высшие гармоники, а также ослабляет экспоненциальную составляющую при переходных процессах при авариях на линии.

1.4.1.3 Для сравнения с уставками вычисляется действующее значение каждого тока и находится максимальное значение из фазных токов.

Одновременно рассчитываются напряжение и ток прямой и обратной последовательности по формулам (7) и (8).

При обратном чередовании фаз при расчете тока обратной последовательности токи фаз В и С в формуле (7) и (8) меняются местами.

Значения модулей векторов вычисляются каждые 5 мс и сравниваются с уставками, введенными в устройство при настройке его на конкретное применение.

1.4.1.4 При пуске какой-либо ступени защиты включается светодиод «Пуск защиты» и происходит автоматическое уменьшение значения уставки на 5% для исключения дребезга и обеспечения коэффициента возврата порядка 0,95. При токе менее $0,4 \times I_{НОМ ТТ}$ (т.е. при токе 2 А – для исполнения 5 А и при токе 0,4 А – для исполнения 1 А) коэффициент возврата уменьшается до 0,92.

1.4.1.5 Далее запускаются временные задержки, заданные для каждой ступени срабатывания. В случае снижения входных токов ниже порога происходит сброс выдержки времени. Для зависимых характеристик выдержка времени управляется текущим током.

После выдержки заданного времени включенных защит включается светодиод «Срабатывание» и происходит отключение выключателя с помощью реле «Откл.».

1.4.1.6 В момент срабатывания контактов реле происходит фиксация причины отключения линии (вид сработавшей защиты, внешнее отключение или команда), времени срабатывания защиты при помощи встроенных часов-календаря, а также времени, прошедшего с момента выявления условий срабатывания

защиты до момента срабатывания реле «Откл.» $T_{ЗАЩ}$ (по нему можно судить о реальном полном времени реакции защиты на аварию).

По сигналу отключения выключателя РПО включается светодиод «Аварийное отключение», начинает мигать светодиод «Откл.» и происходит фиксация общего времени существования аварийной ситуации $T_{ОТКЛ}$. Это позволяет определять время отключения высоковольтного выключателя.

1.4.1.7 Размыкание контактов реле «Откл.» происходит только после разрыва цепи катушки отключения выключателя блок-контактами выключателя для защиты контактов реле устройства от подгорания. Аналогично реализована и цепь включения выключателя. Отключение реле устройства при несрабатывании блок-контактов производится вручную, кнопкой «Сброс», после снятия питания цепей управления. Предусмотрен контроль за временем переключения выключателя, а также возможность ограничения длительности выдачи управляющих сигналов на выходные реле «Откл.» и «Вкл.». Подробнее см. п.2.5.6.4.23.

1.4.1.8 При любом включении выключателя с помощью устройства автоматически вводится ускорение срабатывания любых ступеней МТЗ в течение времени $T_{УСКОР} + 1$ с. Задержка при ускорении задается отдельной уставкой $T_{УСКОР}$. По истечении времени $T_{УСКОР} + 1$ с ускорение выводится из работы, и начинают действовать различные уставки по времени для разных ступеней МТЗ. Наличие ускорения по каждой из ступеней задается уставками. Если время задержки ускорения задано больше времени задержки какой-либо ступени МТЗ, то действует меньшая уставка.

1.4.1.9 При условии выдачи команды на отключение линии и отсутствии снижения входного тока ниже значения $0,04 \times I_{НОМ ТТ}$ (т.е. при токе 0,2 А – для исполнения 5 А и при токе 0,04 А – для исполнения 1 А) в течение заданного уставкой $T_{УРОВ}$ времени, срабатывает выходное реле «УРОВ» и выдает сигнал отключения вводного и секционного выключателей. Время задержки выдачи сигнала УРОВ задается уставкой $T_{УРОВ}$. Таким образом, сигнал УРОВ будет выдаваться только при условии несрабатывания выключателя линии. Это позволяет снизить время отключения вышестоящего выключателя и уменьшить последствия отказа выключателя линии. Замкнутое состояние контактов реле «УРОВ» обеспечивается до снижения тока в линии ниже $0,04 \times I_{НОМ ТТ}$. Длительность замкнутого состояния реле «УРОВ» – не менее 1 с.

1.4.2 Самодиагностика устройства

1.4.2.1 При включении питания происходит полная проверка программно доступных узлов устройства, включая сам процессор, ПЗУ, ОЗУ, энергонезависимую память уставок, входные и выходные дискретные порты, а также АЦП. В случае обнаружения отказов, а также при отсутствии оперативного питания выдается сигнал нормально замкнутыми контактами реле «Отказ», и устройство блокируется.

1.4.2.2 В процессе работы процессор постоянно проводит самодиагностику и перепрограммирует так называемый сторожевой таймер, который, если его периодически не сбрасывать, вызывает аппаратный сброс процессора устройства и запускает всю программу с начала, включая полное начальное самотестирование. Таким образом, происходит постоянный контроль как отказов, так и случайных сбоев устройства с автоматическим перезапуском устройства.

1.4.2.3 В устройстве имеется режим «Контроль», позволяющий вывести на индикатор текущие значения фазных токов, тока нулевой и обратной последовательностей, состояние входных дискретных сигналов, а также текущие дату и время. Это позволяет дополнительно, с участием оператора, проверить целостность входных цепей и правильность установки текущего времени. В режиме «Контроль» полностью сохраняются все функции защиты, поэтому никакого ввода пароля не требуется.

1.4.3 Структурная схема

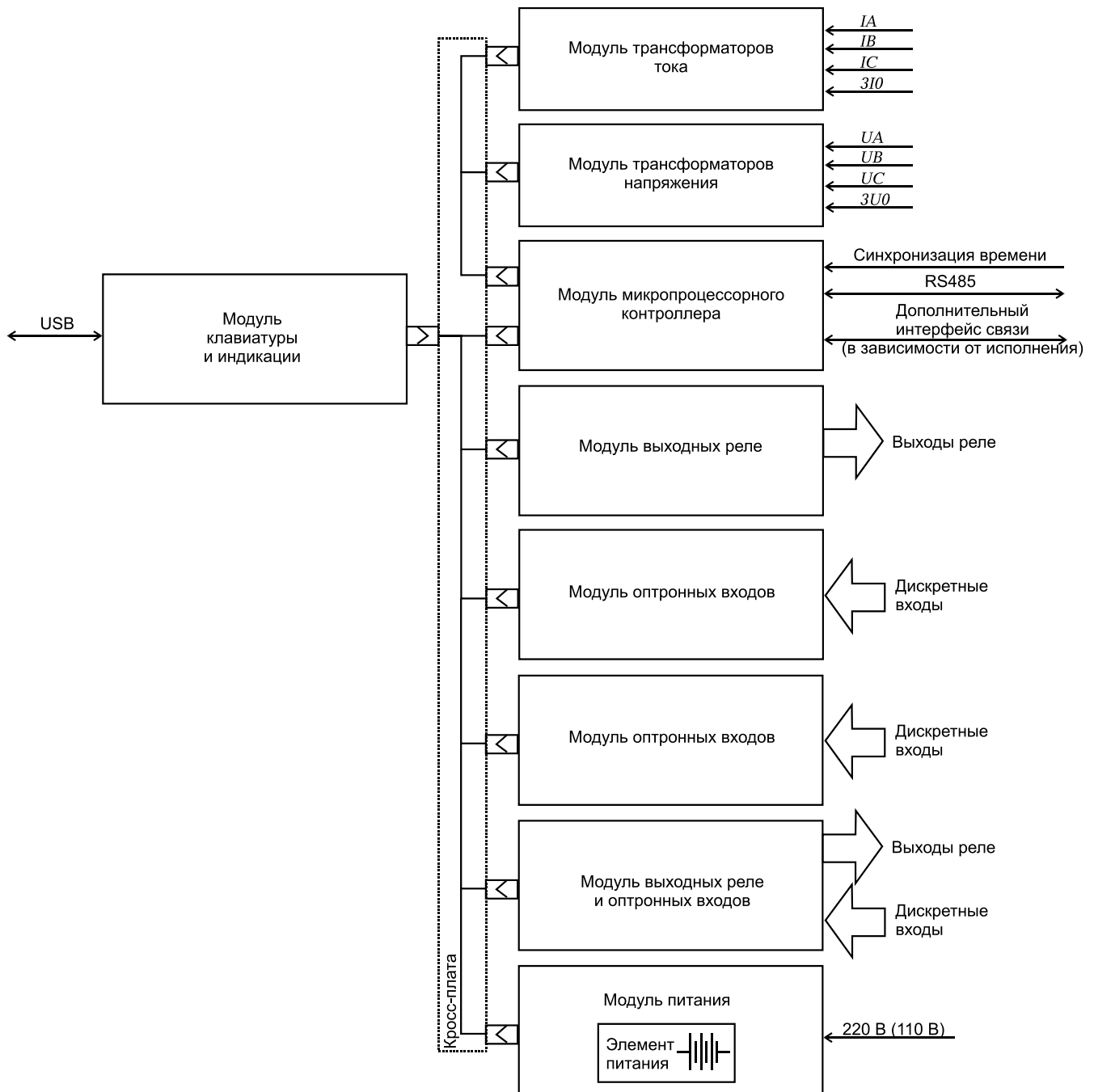


Рисунок 3 – Структурная схема устройства

1.4.3.1 Токи контролируемой линии поступают на входные измерительные трансформаторы, осуществляющие гальваническую развязку и согласование уровней сигналов. Далее они поступают на модуль микропроцессорного контроллера, где предварительно фильтруются, а затем оцифровываются аналого-цифровым преобразователем АЦП. Цифровой сигнальный процессор производит цифровую обработку сигналов. Полученные данные передаются главному процессору.

1.4.3.2 Модуль индикации и клавиатуры позволяет опрашивать состояние кнопок, выводить информацию на табло в буквенно-цифровом виде, а также управлять подсветкой индикатора.

1.4.3.3 Режимы работы устройства задаются с клавиатуры, содержащей 6 кнопок для диалога («Выход», «←», «→», «↑», «↓», «Ввод»), кнопку «Сброс» для сброса сигнализации и управления, а также кнопки оперативного управления. Обслуживание клавиатуры и индикатора осуществляет плата управления дисплеем и клавиатурой.

1.4.3.4 Модуль оптронных входов осуществляет гальваническую развязку входных сигналов от схемы устройства и, в зависимости от исполнения, рассчитан на номинальный уровень входных сигналов 220 В постоянного, выпрямленного или переменного тока или 24, 48 или 110 В постоянного тока.

1.4.3.5 Модуль выходных реле содержит сигнальные и силовые реле для управления подключенным оборудованием. Коммутирующие контакты реле выведены на внешние клеммы устройства.

1.4.3.6 Модуль питания обеспечивает все блоки устройства необходимыми напряжениями и выполнен по схеме с бестрансформаторным входом. Для исполнения 220 В полярность подключения питания произвольная, для исполнений =24 В, =48 В и =110 В на клемму 1 подводится «+», на клемму 2 подводится «-».

Блок питания выдает стабилизированные напряжения 5 и 12 В.

1.4.4 Описание входных аналоговых сигналов

1.4.4.1 Клеммы « I_A », « I_B » и « I_C » предназначены для подключения вторичных обмоток измерительных трансформаторов тока линии. Обмотки обязательно должны быть правильно сфазированы. Клеммы начала обмоток помечены знаком «*». При отсутствии ИТТ в фазе В входные клеммы остаются свободными, а в уставках конфигурации задается «ТТ фазы В Откл». В таком случае значение тока в фазе В рассчитывается по формуле (1). Для энергосистем с обратным чередованием фаз АСВ предусмотрена уставка «Чередование фаз – Прямо/Обратно», что существенно для расчетных значений тока I_2 .

Для уменьшения погрешности измерения тока при насыщении первичных трансформаторов тока для фазных значений применен алгоритм восстановления синусоидальной формы сигнала.

1.4.4.2 Для подвода тока $3I_0$ линии для реализации защиты от замыканий на землю предназначены клеммы « $3I_0$ ». Полярность подключения ТННП к входным клеммам устройства важна только в том случае, когда используется направленная защита от замыканий на землю. Канал тока $3I_0$ высших гармоник откалиброван на вторичное значение тока, непосредственно подаваемого на входные клеммы устройства.

1.4.4.3 Клеммы « U_A », « U_B » и « U_C » предназначены для подключения вторичных обмоток измерительных трансформаторов напряжения.

1.4.4.4 Клеммы « $3U_0$ » предназначены для подвода напряжения $3U_0$ для реализации защиты от замыканий на землю. При отсутствии ТННП (должна быть задана уставка «ТННП» = «ОТКЛ») напряжение $3U_0$ рассчитывается на основании трех фазных напряжений по формуле (2).

1.4.5 Описание входных дискретных сигналов

1.4.5.1 Состояние входа «Вход РПО» служит для контроля состояния выключателя линии «Отключено», передачи состояния на выходное реле «РПО» (с учетом «защиты от дребезга контактов»), а также для индикации его на передней панели устройства.

1.4.5.2 Состояние входа «Вход РПВ» служит для контроля состояния выключателя линии «Включено», повторения состояния на выходное реле «РПВ», а также для индикации его на передней панели устройства.

Одновременно должен быть активным только один из этих двух сигналов. Одновременное наличие или отсутствие сигналов в течение более чем 10 с воспринимается как обрыв катушек включения/отключения выключателя и диагностируется надписью на индикаторе «Неисправность КВ/КО». При этом срабатывает реле и включается светодиод «Неисправность».

1.4.5.3 Вход «Сигнал газовой защиты» предназначен для выдачи сигнализации контактами реле устройства и его фиксации уже при первых признаках выделения газа, если устройство применяется для защиты трансформатора, например, собственных нужд.

Вход «Газовая защита» осуществляет немедленное отключение выключателя. В случае применения устройства для защиты линий данный вход может использоваться как вход безусловного отключения выключателя. Действие АПВ при этом блокируется.

Нажатие на кнопку оперативного управления «Газовая защита» переводит действие сигнала, поступающего на контакты «Газовая защита», с отключения выключателя линии на сигнализацию, при этом его действие будет аналогично входу «Сигнал газовой защиты». Повторное нажатие переводит действие входа с сигнализации на отключение. Текущий режим работы входа показывается индикатором возле кнопки оперативного управления.

1.4.5.4 Вход «Автомат ШП» предназначен для сигнализации пропадания напряжения на шинах питания завода пружин либо для контроля готовности выключателя, подробнее см. п.1.2.8.12.

1.4.5.5 Вход «Сброс сигнализации» может использоваться для дистанционного сброса всех реле и светодиодов сигнализации устройства, например, от внешней кнопки или по телеуправлению.

1.4.5.6 Вход «Разрешение ТУ» предназначен для выбора источника командного управления выключателем. Режим работы этого входа определяется уставкой «Разрешение ТУ». В положении «Перекл.» режим работы определяется переключателем «МУ/ТУ», подключенным к входу «Разрешение ТУ»: при наличии сигнала разрешено телеуправление (от входов «Откл. от ТУ», «Вкл. от ТУ» и от линии связи), при отсутствии – управление от ключа. В положении «Всегда» телеуправление и управление от ключа разрешены всегда, этот режим также может использоваться, если переключатель «МУ/ТУ» разрывает цепи «Откл. от ТУ», «Откл. от ключа», «Вкл. от ТУ» и «Вкл. от ключа» и не заводится на вход «Разрешение ТУ». В положении «На вкл.» режим работы определяется переключателем «МУ/ТУ», подключенным к входу

«Разрешение ТУ», но действует он только на команду включения, отключение в этом режиме разрешено всегда.

1.4.5.7 Входы «Вкл. от ключа» и «Откл. от ключа» предназначены для включения и отключения выключателя ключом управления.

1.4.5.8 Входы «Вкл. по ТУ» и «Откл. по ТУ» предназначены для дистанционного включения и отключения выключателя по телеуправлению при использовании систем телемеханики.

Имеется особенность работы по входу «Вкл. от ТУ», а также команды «включение по линии связи». При заданной уставке «Квитирование – Откл» этими сигналами можно включать выключатель присоединения без операции «квитирования». Такая функция необходима при работе с некоторыми системами телемеханики или SCADA системами. При задании уставки «Квитирование – Вкл» перед данными командами необходимо сначала «сквитировать» аварийное отключение, дав ручное подтверждение отключения, а лишь затем включать выключатель. Для входа «Вкл. от ключа» «квитирование» обязательно всегда.

1.4.5.9 Входы «АЧР» и «ЧАПВ» предназначены для отключения и включения присоединения по сигналам частотной разгрузки сети от внешнего, как правило, централизованного устройства АЧР. Входы действуют на логическую схему устройства только в случае, когда уставка «Функция» в группе уставок «АЧР/ЧАПВ» находится в положении «ВХОД»

Сигнал ЧАПВ включает линию только в том случае, если она была отключена сигналом АЧР. Режим ЧАПВ может программироваться уставкой конфигурации как внутренний или внешний. При внешнем режиме обратное включение линии произойдет после подачи сигнала на вход «ЧАПВ», а при внутреннем – при снятии сигнала «АЧР», при этом вход «ЧАПВ» не используется. В этом режиме вывод АЧР с помощью кнопки оперативного управления «АЧР» после отключения выключателя сигналом АЧР подействует аналогично снятию этого сигнала, то есть включит линию.

1.4.5.10 Вход «Дуговая защита» используется для безусловного отключения выключателя при срабатывании датчика дуги, установленного в ячейке. АПВ при срабатывании автоматически запрещается. Возможен контроль дуговой защиты по току.

1.4.5.11 Вход «Второй набор уставок» вводит в действие уставки из второго набора. Если вход оставить неподключенным, то используется только один (первый) набор.

1.4.5.12 Вход «Вход УРОВ» используется для отключения выключателя при отказе нижестоящего выключателя с контролем по току. Для отключения выключателя необходимо одновременное присутствие сигнала на входе «Вход УРОВ» и наличие тока, превышающего уставку любой ступени МТЗ, действующей на отключение. АПВ при срабатывании автоматически запрещается.

Наличие сигнала на входе при отсутствии тока воспринимается как неисправность и вызывает срабатывание предупредительной сигнализации.

1.4.5.13 Входы «Вход 1»...«Вход 15» предназначены для расширения возможностей устройства. Свойства каждого входа задаются отдельно с помощью уставок в соответствующих группах, подробнее см. п.1.2.13.

1.4.6 Описание выходных реле

1.4.6.1 Реле отключения выключателя «Откл.1» и «Откл.2» совершенно одинаковы и управляются процессором параллельно. Реле воздействуют на катушку отключения выключателя. Два реле сделано исключительно с целью повышения надежности отключения при авариях. При этом резервируются выходной каскад регистра, управляющий ключ, собственно электромагнитное реле. Одна из контактных групп реле «Откл.1» задействована в схеме обратной связи для определения времени срабатывания защиты. При подключении рекомендуется включать параллельно выходные контакты от разных реле.

1.4.6.2 Реле «Вкл.» предназначено для включения выключателя. Реле воздействует на катушку включения выключателя.

При проектировании необходимо следить за возможностью повреждения контактов реле, если они будут размыкать постоянный ток свыше 0,5 А при напряжении свыше 100 В, и при необходимости применять промежуточные реле.

1.4.6.3 Реле «УРОВ» предназначено для выдачи сигнала на отключение вышестоящих выключателей при отказе своего.

1.4.6.4 Специальные программируемые реле «Реле 1»...«Реле 4» имеют возможность программно подключаться к одной из большого количества внутренних точек логической функциональной схемы устройства, придавая дополнительную гибкость терминалу при применении. Дополнительно возможно введение заданной временной задержки на срабатывание, а также функция запоминания сработавшего состояния до его сброса (аналог функции блинкера). Среди точек подключения – все остальные реле, чтобы можно было увеличить число их выходных контактов при необходимости.

1.4.6.5 Реле «Пуск МТЗ» срабатывает при пуске любой из введенных на отключение ступеней МТЗ. Реле предназначено для организации схемы защиты шин, пуска внешней схемы УРОВ, контроля чувствительности МТЗ и других целей.

1.4.6.6 Реле «Отказ» контролирует работоспособность самого устройства. Нормально замкнутые его контакты размыкаются при срабатывании реле в случае наличия оперативного питания и после полной проверки работоспособности устройства его функцией самодиагностики. Реле предназначено для работы на аварийно-предупредительную сигнализацию подстанции. По данному выходу рекомендуется устанавливать дополнительный внешний блинкер.

1.4.6.7 Реле «Сигнализация» срабатывает при любых неисправностях во внешнем оборудовании, которые обнаруживает система диагностики терминала (см. таблицу 10), при любом срабатывании защиты (в том числе на отключенном или несработавшем выключателе), при самопроизвольном отключении выключателя.

Данное реле может программироваться как для работы в непрерывном режиме, до сброса его кнопкой «Сброс», так и в импульсном режиме с задаваемой длительностью сработавшего состояния. При этом при появлении новой неисправности реле сработает вновь. Это удобно для предотвращения блокировки системы центральной сигнализации постоянно «висящим» сигналом.

1.4.6.8 Реле «Аварийное отключение» срабатывает при любом не командном отключении выключателя, определяемом по состоянию входов «Вход РПО» и «Вход РПВ», в том числе, и самопроизвольном (например, механическом отключении). Данное реле предназначено для выдачи сигнала аварийной сигнализации и сбрасывается после «квитирования» выключателя.

1.4.7 Описание кнопок оперативного управления

1.4.7.1 Кнопки оперативного управления предназначены для вывода защит из работы или перевода на сигнализацию персоналом подстанций при проведении оперативных переключений. Для работы с этими кнопками не требуется знание пароля. Для защиты от случайного нажатия необходимо сначала нажать кнопку «—_» и, не отпуская ее, нажать необходимую кнопку оперативного управления.

Текущий режим работы указывается индикаторами справа от кнопки. Погашенное состояние обоих индикаторов, означает, что функция выведена уставкой.

Управление кнопками оперативного управления также может осуществляться по любому каналу связи.

1.4.7.2 Кнопка «УРОВ» позволяет оперативно отключать действие защиты линии по выходам «УРОВ» на вводной и секционный выключатели и предназначена для проведения наладочных работ на линии.

1.4.7.3 Кнопка «АЧР» позволяет вывести фидер из под действия АЧР или при необходимости включить фидер, отключенный от сигнала АЧР.

Нажатие на кнопку после отключения от АЧР, при заданной уставке конфигурации АЧР – «Внутреннее», позволит включить присоединение через время, заданное уставкой $T_{ЧАПВ}$.

1.4.7.4 Кнопка «АПВ» позволяет оперативно выводить из действия АПВ, если его работа была решена уставками. При этом включается светодиод «Блокировка АПВ».

1.4.7.5 Кнопка «Газовая защита» позволяет оперативно переключать действие сигнала «Газовая защита» с отключения выключателя на сигнализацию. Это может потребоваться, например, при доливке масла в трансформатор при использовании устройства в качестве защиты трансформатора.

1.4.7.6 Состояние органов оперативного управления, размещенных на передней панели устройства, фиксируется в памяти аварий в момент выдачи команды на отключение. Это позволяет в необходимых случаях выявить ошибки дежурного персонала при коммутации.

1.5 Маркировка и пломбирование

1.5.1 На корпусе устройства имеется маркировка, содержащая следующие данные:

- товарный знак;
- обозначение («Сириус-2-МЛ»);
- исполнение по напряжению оперативного питания;
- исполнение по интерфейсу линии связи;
- заводской номер;
- дату изготовления (месяц, год).

1.5.2 Органы управления и индикации устройства, а также клеммы подключения имеют поясняющие надписи.

1.5.3 Пломбирование устройства осуществляется с помощью пломбировочной клейкой ленты.

1.6 Упаковка

1.6.1 Упаковка устройства произведена в соответствии с требованиями ТУ 3433-002-54933521-2009 для условий транспортирования, указанных в разделе 5 настоящего РЭ.

1.6.2 Транспортная тара имеет маркировку, выполненную по ГОСТ 14192-96, и содержит манипуляционные знаки.

2 ИСПОЛЬЗОВАНИЕ ПО НАЗНАЧЕНИЮ

2.1 Эксплуатационные ограничения

2.1.1 Категорически запрещается подключение устройств с исполнением по напряжению оперативного питания 24, 48 и 110 В постоянного тока к оперативному напряжению 220 В, так как это приводит к выходу устройства из строя.

2.1.2 Климатические условия эксплуатации устройства должны соответствовать требованиям п.1.1.3 настоящего РЭ.

2.2 Подготовка изделия к использованию

2.2.1 Меры безопасности

2.2.1.1 При работе с устройством необходимо соблюдать общие требования техники безопасности, распространяющиеся на устройства релейной защиты и автоматики энергосистем.

2.2.1.2 К эксплуатации допускаются лица, изучившие настоящее РЭ и прошедшие проверку знаний правил техники безопасности и эксплуатации электроустановок электрических станций и подстанций.

2.2.1.3 Устройство должно устанавливаться на заземленные металлические конструкции, при этом необходимо обеспечить надежный электрический контакт между панелью и винтами крепления устройства, а также соединить заземляющий болт устройства с контуром заземления медным проводом сечением не менее 2 мм².

2.2.2 Порядок установки

2.2.2.1 Внешний вид устройства приведен на рисунках Г.1–Г.4. Механическая установка устройства на панель производится с помощью 4-х винтов согласно разметке, приведенной на рисунке Г.5.

2.2.2.2 Электрическая схема подключения приведена на рисунке Д.1. Чередование фазных токов обязательно проверяется после построения векторной диаграммы нагрузочного режима, полученной в режиме «Контроль», а также по значению тока I_2 . Токи должны подводиться с прямым чередованием фаз. В тех энергосистемах, где принято обратное чередование фаз, токи подводятся согласно маркировке на устройстве, но активизируется уставка конфигурации «Обратное чередование фаз».

Оперативное питание =24 В, =48 В, =110 В, =220 В или ≈220 В (в зависимости от исполнения) подключается к контактам «Питание». Для исполнения 220 В полярность подключения питания произвольная, для исполнений =24 В, =48 В и =110 В на клемму 1 подводится «+», на клемму 2 подводится «-».

2.2.2.3 Автоматические выключатели, используемые для защиты цепей оперативного тока устройства, выбираются из условий работы в нормальном режиме и при кратковременном броске тока во время подачи питания.

Максимальный ток, потребляемый устройством при работе, определяется по формуле:

$$I_{РАБОЧИЙ\ МАКС} \leq \frac{P_{МАКС}}{U_{МИН}} = \frac{25 (Вт)}{176 (В)} = 0,15 А \quad (11)$$

Пусковой бросок тока в момент подачи напряжения питания на постоянном оперативном токе:

$$I_{ПУСК} \leq \frac{U_{МАКС}}{R_{УСТР} + R_{ИСТОЧН}} = \frac{242 (В)}{30 (Ом) + R_{ИСТОЧН}} \leq 8,1 А \quad (\text{для } R_{ИСТОЧН} = 0) \quad (12)$$

Пусковой бросок тока в момент подачи напряжения питания на переменном оперативном токе:

$$I_{ПУСК} \leq \frac{U_{МАКС} \times \sqrt{2}}{R_{УСТР} + R_{ИСТОЧН}} = \frac{341 (В)}{30 (Ом) + R_{ИСТОЧН}} \leq 11,5 А \quad (\text{для } R_{ИСТОЧН} = 0) \quad (13)$$

Таким образом, защитный автоматический выключатель, устанавливаемый в цепях питания устройства, должен иметь ток теплового расцепителя выше значения $I_{РАБОЧИЙ\ МАКС}$, а ток электромагнитной отсечки – выше значения $I_{ПУСК}$.

Как правило, питание устройства как в цепях переменного, так и постоянного оперативного тока осуществляется через автоматические выключатели с номинальным током 2 А (характеристика срабатывания К).

2.2.2.4 Внешние электрические цепи подключаются при помощи клеммных колодок.

2.2.2.4.1 Измерительные токовые цепи подключаются к клеммной колодке Х1. Клеммная колодка позволяет зажимать одножильный или многожильный провод сечением от 0,33 до 3,3 мм². В случае использования проводов большего сечения необходимо применять Y-образные наконечники.

2.2.2.4.2 Входные, выходные электрические цепи, цепи измерения напряжения, цепи оперативного питания и линии связи подключаются к разъемным клеммным колодкам Х2-Х9. При монтаже необходимо сначала вставить ответную часть в разъем по всей длине, затем, убедившись, что защелкнулись боковые

пластмассовые фиксаторы, завинтить два фиксирующих винта. Клеммная колодка позволяет зажимать одножильный или многожильный провод сечением от 0,08 до 3,3 мм².

2.2.2.5 Выходные релейные контакты сигнализации устройства, замыкающиеся при неисправности внешних цепей управления или аварийном отключении линии (клеммы «Отказ», «Сигнализация» и «Аварийное отключение»), подключаются к центральной сигнализации подстанции и могут быть включены параллельно.

2.2.2.6 В устройстве предусмотрена подстройка контрастности индикатора. Если информация на индикаторе отображается нечетко, то необходимо отрегулировать контрастность индикатора по методике п.2.3.2.

2.2.2.7 В комплект с устройством поставляется сменная батарейка для сохранения памяти и хода часов (параметры срабатываний) при отключении оперативного питания (конфигурация устройства и уставки хранятся в энергонезависимой памяти и не зависят от наличия батарейки). При поставке устройства батарейка уже установлена в батарейный отсек. Перед использованием устройства до подачи оперативного питания необходимо подключить батарейку, для чего:

— отвинтить фиксирующий винт на торце модуля питания с задней стороны устройства и повернуть крышку отсека батарейки;

— извлечь защитную пленку для восстановления контакта батареи питания;

— закрыть крышку и завернуть фиксирующий винт.

Затем подать питание на устройство и убедиться, что символ наличия батарейки на индикаторе

находится в соответствующем состоянии — .

Если индикатор отображает отсутствие заряда батарейки, то она либо неправильно установлена (перепутана полярность, либо отсутствует контакт), либо батарейка разряжена и требует замены.

2.2.2.8 Перед вводом в эксплуатацию устанавливаются (проверяются) значения уставок согласно диалогу, приведенному в Приложении Ж. Работа с уставками выполняется по методике описанной в п.2.3.2.11. Также возможно задание уставок с компьютера по одному из каналов связи.

2.2.3 После подключения всех цепей и при наличии достаточной нагрузки на контролируемом присоединении (ориентировочно более 0,1 от $I_{НОМ}$) необходимо проверить правильность включения устройства путем снятия параметров нагрузки в режиме «Контроль».

Снятие векторной диаграммы осуществляется в режиме «Контроль» при надписи на табло «Векторная диаграмма» кнопкой «Ввод». При нажатии кнопки снимается векторная диаграмма токов и тут же отображается на индикаторе. Считываются значения векторов и строится векторная диаграмма для определения правильной фазировки цепей. Взаимное расположение векторов должно соответствовать реальному чередованию фаз. Фазовые углы векторов отсчитываются относительно направления вектора U_A против часовой стрелки.

Целесообразно сделать 2–3 снятия диаграммы и сопоставить результаты с точки зрения их повторяемости.

2.3 Использование изделия

2.3.1 В режиме слежения на работающем устройстве на индикаторе высвечивается ток нагрузки и текущее время, говорящие о режиме слежения за линией. В нормальном режиме должны быть погашены все сигнальные светодиоды, кроме индикаторов «Питание» и состояния выключателя «Вкл.» или «Откл.».

При пуске устройства загорается светодиод «Пуск защиты» на время выдержки запустившейся защиты, после чего производится отключение присоединения, а на индикаторе выводится информация о виде повреждения и причине отключения линии. Срабатывают также соответствующие сигнальные реле и светодиоды. Если сигнал перегрузки снялся раньше выдержки времени пустившейся защиты, то светодиод «Пуск защиты» погаснет и устройство вернется в исходный режим без отключения выключателя и какой-либо сигнализации. В архиве событий появятся записи о пуске ступени МТЗ с временем и датой начала и окончания этого события.

В случае срабатывания устройства защиты необходимо переписать в журнал всю информацию о данном срабатывании, имеющуюся в памяти аварийных отключений.

2.3.2 Работа с диалогом

2.3.2.1 В устройстве предусмотрена подстройка контрастности индикатора. Для входа в режим изменения контрастности индикатора необходимо в дежурном режиме нажать одновременно кнопки «→» и «←» и далее, этими же кнопками, отрегулировать оптимальное значение. Для сохранения в памяти данной настройки надо нажать кнопку «Ввод».

2.3.2.2 Структура диалога устройства изображена на рисунке Ж.1. Верхний уровень состоит из следующих пунктов меню (режимов): «Срабатывания», «Контроль», «Настройки» и «Уставки».

Циклический перебор пунктов меню одного уровня производится нажатием кнопок «↑» и «↓». Переход на нижестоящий уровень диалога производится при нажатии кнопки «Ввод». Выход на вышестоящий уровень осуществляется кнопкой «Выход».

При подаче команды сброса сигнализации устройства при нажатии кнопки «Сброс», происходит автоматический выход на самый верхний уровень диалога – дежурный режим или отображение внешних неисправностей.


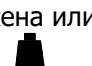
Независимо от того, в каком из указанных выше пунктов меню находится устройство, все функции слежения полностью сохраняются.


До выбора кнопкой верхнего уровня меню устройство находится в дежурном режиме. При этом на экран выводятся текущие время и дата, а также значение фазных токов в первичных и вторичных значениях.


2.3.2.3 Подробная структура диалога приведена в Приложении Ж.


2.3.2.4 В большинстве режимов верхняя строчка индикатора используется как «статусная» строка, где отображаются специальные символы и подсказка в каком месте меню находится потребитель.

В «статусной» строке предусмотрены следующие символы:

 и  – сигнализирует степень заряда сменной батарейки: полную и, соответственно, батарея разряжена или отсутствует;

 – символ появляется, в случае если после ввода пароля были изменены значения каких-либо уставок или настроек. Символ исчезает после сохранения уставок.

 – сигнализирует, что редактирование уставок и настроек запрещено, так как не введен пароль. Исчезает после ввода пароля.

 – заменяет предыдущий символ в случае, если редактирование уставок и настроек разрешено после ввода пароля.

2.3.2.5 Если в течение 5 минут не производилось нажатие кнопок управления диалогом, то независимо от того, в каком режиме находится устройство, происходит автоматический выход на верхний уровень диалога – дежурный режим или отображение внешних неисправностей.

2.3.2.6 Исключение составляет режим, в который устройство переходит при срабатывании и выполнении цикла опроса – отображение информации о новом срабатывании. В данном режиме надпись сохраняется до тех пор, даже после пропадания оперативного питания устройства, пока не будет нажата любая кнопка управления, что говорит о том, что новая информация замечена оператором.

2.3.2.7 Режим «Срабатывания» предназначен для вывода на индикатор информации о срабатываниях устройства.

Предусмотрено отображение 9-ти последних срабатываний устройства. Хранение информации организовано по кольцевому принципу – при срабатывании добавляется новая информация и стирается самая старая. Таким образом, в пункте «Срабатывание 1» всегда хранится самая новая информация, а в пункте «Срабатывание 9» – самая старая.

При любом срабатывании устройства с действием на отключение выключателя происходит автоматический переход диалога на пункт «Срабатывание 1», где отображается информация о новом срабатывании. Для циклического просмотра параметров данного отключения используются кнопки «↑» и «↓».

При считывании результатов аварийного режима по кнопке «↓» на индикатор последовательно выводятся следующие параметры:

- причина отключения линии, а также дата и время возникновения аварии. В случае отключения линии от МТЗ дополнительно высвечивается вид повреждения и ориентировочное расстояние до места металлического КЗ в км;
- максимальный фазный ток в момент аварии и длительность срабатывания защиты (от момента запуска до момента срабатывания контактов реле «Откл.»);
- общее время отключения выключателя (от момента запуска до момента срабатывания контактов РПО). В случае выдачи выходного сигнала УРОВ на индикатор вместо времени отключения выдается надпись «Работа УРОВ»;
- значение суммы высших гармоник тока нулевой последовательности $3I_0$;
- значение тока и напряжения нулевой последовательности основной частоты;
- значение модулей тока и напряжения обратной последовательности;
- причина включения линии, предшествующая данному отключению, а также дата и время предвключения;
- состояние органов оперативного управления на момент отключения;
- модули и фазовые углы векторов всех токов и напряжений относительно вектора напряжения фазы А.

2.3.2.8 Режим «Контроль» предназначен для вывода на индикатор текущих значений напряжений и токов, а также состояния входных дискретных сигналов, текущих даты и времени.

Данный режим удобно использовать при наладке для проверки целостности входных цепей, правильности подведения сигналов и т.д. Также благодаря данному режиму имеется возможность контролировать основные параметры устройства при эксплуатации. Для этого большинство аналоговых параметров отображается как во вторичных, так и в первичных значениях.

2.3.2.9 В режиме «Контроль» предусмотрена возможность просмотра первичных и вторичных значений токов и напряжений.

2.3.2.10 Режим «Настройки» предназначен для просмотра и редактирования параметров сервисных функций устройства, таких как: интерфейсы линии связи, наличие синхронизации времени, текущие дата и время.

Изменение любых параметров, кроме текущих даты и времени, а также контрастности индикатора, разрешается только при правильно введенном пароле. В качестве пароля используются последние 4 цифры заводского номера устройства. Методика ввода цифровых параметров, в том числе пароля, описана в п.2.3.2.12. Запрос пароля происходит при выборе параметра, который необходимо отредактировать, и нажатии на кнопку «Ввод». После этого для редактирования остальных уставок или настроек вводить пароль заново нет необходимости.

Сохранение введенных параметров происходит при выходе из режима их редактирования (из меню «Настройки») с предварительной выдачей на индикатор соответствующего запроса.

2.3.2.11 Режим «Уставки» предназначен для просмотра и редактирования уставок защит и автоматики устройства. С помощью уставок имеется возможность ввести или вывести из работы различные функции, а также задать их числовые параметры.

Сохранение введенных уставок производится при выходе из режима «Уставки». При этом на индикаторе выводится соответствующий запрос с возможностью выбора: сохранить уставки или отказаться от введенных изменений. Ввод в действие уставок происходит одновременно, что предотвращает неправильную работу устройства при смене только части из взаимосвязанных уставок. Это позволяет редактировать уставки на включенном защищаемом объекте.

При вводе уставок необходимо обязательно проверять ВСЕ УСТАВКИ, предусмотренные в устройстве, ввиду возможного влияния «забытых» уставок на работу устройства.

При выходе на верхний уровень диалога происходит автоматический сброс значения пароля в ноль. Причем это происходит как при умышленном выходе оператором, так и в случае, если выход на верхний уровень произошел автоматически после «простоя» устройства более 5 мин. Это позволяет предотвратить несанкционированный доступ к изменению уставок, в случае если оператор случайно оставил устройство на долгое время в режиме редактирования.

Уставки имеют специальный буфер памяти для редактирования уставок, позволяющий сохранять введенные изменения при случайных перерывах в работе (срабатывание одной из защит, исчезновение оперативного питания). Например, если во время ввода уставок произошло срабатывание, то устройство автоматически выйдет из режима редактирования уставок и отобразит параметры данного срабатывания. Для того чтобы продолжить редактирование необходимо снова войти в режим редактирования уставок, причем произведенные ранее изменения будут восстановлены и нет необходимости вводить уставки заново.

2.3.2.12 Ввод цифровых значений параметров и уставок.

Для ввода значения уставки необходимо выбрать соответствующий пункт меню, нажать кнопку «Ввод». Затем появится новое окно, где младшая цифра уставки начнет мигать (если редактируется уставка, то необходимо предварительно ввести пароль по методике описываемой в данном пункте). Кнопками «↑» и «↓» необходимо установить требуемое значение цифры. Затем нажать кнопку «←». Начнет мигать следующая цифра. Аналогично установить все цифры уставки. При нажатии кнопки «Ввод» производится сохранение введенного значения уставки. Если в любой момент ввода нажать кнопку «Выход», то будет возвращено старое значение уставки.

2.3.4 Структура диалога приведена в таблице Ж.1.

2.3.5 Описание уставок устройства.

2.3.5.1 В устройстве реализовано два набора уставок, переключаемых с помощью дискретного входа «Набор уставок». При отсутствии сигнала на входе действует первый набор уставок, при наличии – второй. Если в использовании второго набора нет необходимости, то можно оставить этот вход неподключенным и пользоваться только первым набором.

Все уставки устройства делятся на группы по ступеням и видам защиты, а также общие, относящиеся к функции и месту установки устройства в целом.

2.3.5.2 Изменение уставок, кроме текущих даты и времени, разрешено только после ввода пароля. Необходимо обязательно проверять ВСЕ УСТАВКИ, предусмотренные в устройстве, ввиду возможного влияния «забытых» уставок на работу защиты.

2.3.5.3 В устройстве реализована возможность копирования наборов уставок. Для того чтобы скопировать один набор в другой, необходимо войти в соответствующий пункт меню, выбрать направление копирования и ввести пароль для подтверждения операции.

2.3.5.4 Допускается изменение уставок на включенной линии, при этом ввод новых значений уставок происходит для всех уставок одновременно, что гарантирует от ложных отключений при смене только части из взаимосвязанных уставок. Перед вводом исправленной группы уставок в работу задается вопрос-предупреждение для возможности отказа оператора при сомнениях в своих действиях.

2.3.5.5 Описание назначения уставок устройства приведено в таблице 11.

Таблица 11

Общие уставки	
$U_{НОМ}$, кВ	Первичное номинальное значение напряжения линии
$I_{НОМ}$, А	Первичное номинальное значение тока трансформаторов тока, к которым подключается устройство
$R_{1УД}$, Ом/км	Удельное активное сопротивление линии (для определения места повреждения).
$X_{1УД}$, Ом/км	Удельное реактивное сопротивление линии (для определения места повреждения).
Режим сигнализации	Позволяет при обнаружении внешней неисправности включать реле «Сигнализация» как постоянно, до сброса его кнопкой клавиатуры или по ТУ, так и на определенное время от 1 до 20 с, достаточное для срабатывания центральной сигнализации подстанции. При этом можно избежать блокировки центральной сигнализации при постоянно «висящем» сигнале. При появлении новой неисправности вновь произойдет формирование импульса такой же заданной длительности
ТННП	Определяет наличие трансформатора напряжения нулевой последовательности. При его отсутствии напряжение $3U_0$ получается расчетным методом
ТТ фазы В	Определяет наличие измерительного трансформатора тока в фазе В. При его отсутствии значение тока в фазе В восстанавливается расчетным методом
Чередование фаз	Позволяет упростить подключение цепей тока и напряжения в энергосистемах с обратным порядком чередования фаз. При уставке «Обратное» устройство настраивается на обратное чередование фаз, позволяя правильно рассчитывать ток обратной последовательности
Цвет светодиодов «ВКЛ» и «ОТКЛ»	Определяет принятую в энергосистеме комбинацию цветов для положений выключателя «включен» и «отключен»
Уставки МТЗ	
Функция	Позволяет ввести или полностью вывести данную ступень защиты. Задается выбором из двух вариантов: «Вкл» или «Откл»
Действие	Определяет, работает ли данная ступень на отключение или нет. Задается выбором из двух вариантов: «Сигнал» или «Защита». Ступени МТЗ, работающие на сигнал, не вызывают срабатывание реле «Пуск МТЗ»
I , А	Пороговый ток срабатывания данной ступени защиты. Задание идет в амперах вторичного тока
T , с	Время срабатывания ступени защиты в секундах. Если для ступени задана зависимая характеристика выдержки времени, то этой уставкой определяется параметр $T_{УСТ}$ для формул (3)–(7). Для МТЗ-4 задается два времени срабатывания: на сигнал и на отключение
Характеристика	Определяет вид времятоковой зависимости ступени МТЗ и позволяет выбрать одну из шести зависимостей: независимая, нормально инверсная, сильно инверсная, чрезвычайно инверсная, типа РТ-80, типа РТВ-1. При зависимых характеристиках уставка времени выдержки действует как коэффициент, задающий параметры соответствующей кривой. Графики кривых приведены в приложении
Ускорение	Позволяет вводить другое ($T_{УСКОР}$) время срабатывания ступеней МТЗ на время ($T_{УСКОР} + 1$ с) после включения выключателя для ускорения срабатывания защиты при включении на короткое замыкание (ввод ускорения при опробовании)
Направленность	Позволяет перевести данную ступень МТЗ в направленный режим. На направленные ступени защит распространяется действие уставок « $\varphi_{МАКС. ЧУВСТВ.}$ », « $\varphi_{СЕКТОРА}$ », «Вход блокировки ОНМ» и «ОНМ при неисправности ТН».

Продолжение таблицы 11

Пуск по U	Позволяет ввести в выбранные ступени МТЗ вольтметровую блокировку или комбинированный пуск по напряжению
$T_{ПЛАУЗЫ АСИНХР.ХОДА}$, с	Позволяет ввести для МТЗ-2 функцию защиты от асинхронного хода. При задании ненулевого значения уставки в течение этого времени не будет производиться сброс выдержки времени при пропадании тока
АПВ	Разрешает или запрещает формирование циклов АПВ после отключения выключателя от данной ступени защиты
Блокировка при БНТ	Определяет, работает ли данная ступень при броске тока намагничивания. При включенной уставке ступень блокируется, если по любой из фаз величина тока второй гармоники превышает 15% от тока основной частоты
Уставки МТЗ общие	
$\varphi_{МАКС. ЧУВСТВ}$, °	Угол максимальной чувствительности органа направления мощности для 90-градусной схемы
$\varphi_{СЕКТОРА}$, °	Размер сектора срабатывания направленных защит
$T_{УСКОР}$, с	Время срабатывания ступеней МТЗ при ускорении
Пуск по U	Выбор способа пуска по напряжению: вольтметровая блокировка или комбинированный пуск
$U_{ВМ БЛОК}$, В	Линейное напряжение, ниже которого будет происходить разрешение срабатывания ступеней МТЗ, у которых включен пуск по напряжению
$U_{2 КОНТР}$, В	Напряжение обратной последовательности, при превышении которого будет происходить разрешение срабатывания ступеней МТЗ, если включен комбинированный пуск по напряжению
ОНМ при ускорении	Определяет работу ОНМ во время действия ускорения (при отключенном выключателе и в течение первой секунды после включения выключателя): в положении «ВКЛ» ОНМ от положения выключателя не зависит, в положении «ОТКЛ» во время действия ускорения направленные ступени МТЗ переводятся в ненаправленный режим. Действие данной уставки не зависит от положения уставки «Ускорение»
Вход блокировки ОНМ	Определяет реакцию устройства на сигнал «Блокировка ОНМ». Значение «Направленность» переводит все направленные ступени защиты в ненаправленный режим. Значение «Ступень» выводит из работы все направленные ступени защиты
Уставки ЗОФ	
Функция	Позволяет ввести или полностью вывести ЗОФ
Действие	Определяет, работает ли защита на отключение или нет
I_2/I_1	Отношение тока обратной последовательности к току прямой последовательности, при котором происходит срабатывание защиты
T , с	Время срабатывания в секундах
АПВ	Разрешает или запрещает формирование циклов АПВ после отключения выключателя от данной защиты
Уставки ОЗЗ	
Функция	Позволяет ввести или полностью вывести защиту от ОЗЗ
Действие	Определяет, работает ли защита на отключение или нет
$3U_0$	Принцип действия защиты от ОЗЗ по частоте 50 Гц. Может быть выбрана работа только по току, только по напряжению, по току и напряжению одновременно, по току и напряжению с учетом направления
$3I_0$	
Направл. $3I_0$	
$3I_0$ ВЫСШ. ГАРМОНИК	Определяет, работает ли защита от ОЗЗ по высшим гармоническим составляющим тока $3I_0$. Для расчета используется сумма 3-й, 5-й и 7-й гармоник тока $3I_0$
$3U_0$, В	Напряжение $3U_0$ срабатывания защиты от ОЗЗ по частоте 50 Гц. Значение задается в вольтах вторичного напряжения
$3I_0$, А	Значение тока $3I_0$ частоты 50 Гц, при котором происходит срабатывание защиты. Значение задается в амперах вторичного тока
$3I_0$ ВЫСШ. ГАРМ., А	Значение тока $3I_0$ частот 150, 250 и 350 Гц, при котором происходит срабатывание защиты. Значение задается в амперах вторичного тока
Характеристика	Определяет вид времятоковой зависимости и позволяет выбрать одну из трех зависимостей: независимая, обратно зависимая и чрезвычайно инверсная
T , с	Время срабатывания в секундах. При выборе зависимой характеристики срабатывания является параметром $T_{УСТ}$ формулы (3)
$\varphi_{МАКС. ЧУВСТВ}$, °	Угол максимальной чувствительности органа направления мощности
$\varphi_{СЕКТОРА}$, °	Ширина сектора срабатывания направленной защиты

Продолжение таблицы 11

АПВ	Разрешает или запрещает формирование циклов АПВ после отключения выключателя от данной защиты
Уставки ЗМН	
Функция	Позволяет ввести или полностью вывести ЗМН
Действие	Определяет, работает ли защита на отключение или нет
$U_{ЗМН}$, В	Линейное напряжение, ниже которого будет происходить срабатывание ступени ЗМН. При этом все линейные напряжения одновременно должны снизиться ниже этой уставки.
T , с	Время срабатывания в секундах
Уставки ЗПН	
Функция	Позволяет ввести или полностью вывести ЗПН
Действие	Определяет, работает ли защита на отключение или нет
$U_{ЗПН}$, В	Линейное напряжение, при превышении которого любым из линейных напряжений будет происходить срабатывание ступени ЗПН
T , с	Время срабатывания в секундах
$U_{АПВ}$, В	Линейное напряжение, ниже которого будет происходить обратное автоматическое повторное включение после срабатывания ступени ЗПН. При этом максимальное из линейных напряжений должно снизиться ниже этой уставки
$T_{АПВ}$, с	Время срабатывания АПВ в секундах
АПВ	Разрешает или запрещает формирование АПВ после снижения напряжения
Уставки дуговой защиты	
Контроль по току	Разрешает отключение выключателя только при превышении током заданной уставки
I , А	Пороговый ток срабатывания при включенном контроле по току
Уставки АПВ	
Функция	Определяет наличие функции и количество циклов АПВ
$T_{АПВ-1}$, с	Время первого цикла АПВ
$T_{АПВ-2}$, с	Время второго цикла АПВ
Фиксация блокировки АПВ	Определяет наличие фиксации при появлении сигнала на программируемом входе с функцией «Блокировка АПВ». При включении данной уставки поступление сигнала на этот вход запрещает работу АПВ до следующего командного включения выключателя
АПВ при несанкционированном отключении	Разрешает работу АПВ при случайном отключении выключателя или его ручном (механическом) отключении
Уставки АЧР/ЧАПВ	
Функция	Определяет наличие функции и позволяет выбрать один из двух режимов работы АЧР и ЧАПВ – от входов (от внешнего устройства) или по измерению частоты
Уставки АЧР	
Функция	Позволяет ввести или полностью вывести ступень АЧР-1 или АЧР-2
F , Гц	Частота срабатывания ступени
$\Delta F_{ВОЗВР}$, Гц	Разность между частотами возврата и срабатывания АЧР-2
T , с	Время срабатывания в секундах
dF/dT , Гц/с	Позволяют заблокировать заданную ступень АЧР при скорости снижения частоты, превышающей значение, заданное уставкой
Блокировка по dF/dT	
U , В	Линейное напряжение, при превышении которого всеми тремя линейными напряжениями будет происходить разрешение работы АЧР
Уставки ЧАПВ	
Функция	Позволяет ввести или полностью вывести ЧАПВ
Вход ЧАПВ	Позволяет выбрать один из двух режимов работы входа ЧАПВ – внутренний (по снятию сигнала с входа «АЧР») или внешний (по появлению сигнала на входе «ЧАПВ»)
F , Гц	Частота срабатывания ЧАПВ
T , с	Задержка включения выключателя: при работе от входов – после получения сигнала «Вход ЧАПВ», при работе по измеренному значению частоты – после превышения частотой значения уставки « F , Гц»
U , В	Линейное напряжение, при превышении которого всеми тремя линейными напряжениями будет происходить разрешение работы ЧАПВ

Продолжение таблицы 11

Уставки УРОВ	
Функция	Определяет наличие функции УРОВ
I, A	Пороговое значение тока срабатывания УРОВ
T, c	Время задержки срабатывания УРОВ
Вход 1...15	
Функция	Задаёт функцию, выполняемым данным входом: может принимать значения «Внешний сигнал», «Внешнее отключение», «Командное включение», «Командное отключение» или блокировка любой из имеющихся защит
Активный уровень	«1» – активным является наличие напряжения на входе «0» – активным является отсутствие напряжения
T, c	Время задержки срабатывания входа
АПВ	Разрешает или запрещает формирование циклов АПВ после отключения выключателя от данной защиты (при заданной функции – «Внешнее отключение»)
УРОВ	Пуск УРОВ после отключения от этого входа (при заданной функции – «Внешнее отключение»)
Имя	Сообщение, отображаемое на индикаторе, при срабатывании от этого входа
Реле 1...4	
Точка	Определяет точку подключения на функциональной логической схеме
$T_{СРАБ}, c$	Выдержка времени на срабатывание реле после появления сигнала в указанном с помощью уставки «Точка» месте функциональной логической схемы
$T_{ВОЗВР}, c$	Время возврата реле после снятия сигнала в указанном с помощью уставки «Точка» месте функциональной логической схемы
Режим	Режим работы реле: без фиксации (следающий), с фиксацией (до сброса) или импульсный (1 секунда)
Светодиоды Сигнал 1...2 и Блокировка 1...3	
Точка	Определяет точку подключения на функциональной логической схеме
T, c	Выдержка времени на срабатывание светодиода после появления сигнала в указанном с помощью уставки «Точка» месте функциональной логической схемы
Режим	Определяет режим работы светодиода – в следающем режиме или с фиксацией срабатывания (блинкер), до сброса сигналом «Сброс»
Мигание	Определяет режим работы светодиода – с миганием, либо с постоянным свечением при срабатывании
Уставки неисправности ТН	
Сигнал	Определяет наличие или отсутствие сигнализации неисправности измерительного трансформатора напряжения. Действие на вывод ОНМ и пуска по напряжению не зависит от этой уставки.
$U_{2\text{ КОНТР.1}}, В$	Напряжение обратной последовательности, при превышении которого будет происходить сигнализация неисправности ТН
Пуск по U	Определяет реакцию устройства на неисправность измерительного трансформатора напряжения. Значение «Вывод пуска» переводит все ступени защиты с пуском по напряжению в режим без пуска по напряжению. Значение «Вывод МТЗ» выводит из работы все ступени защиты с пуском по напряжению.
ОНМ	Определяет реакцию устройства на неисправность измерительного трансформатора напряжения. Значение «Вывод направленности» переводит все направленные ступени защиты в ненаправленный режим. Значение «Вывод МТЗ» выводит из работы все направленные ступени защиты.
Уставки выключателя	
Управление	Наличие функции управления выключателем. При отключенной уставке защита действует только на отключение выключателя, функция включения (в том числе от АПВ) и контроля цепей управления выводится из работы
$I_{0\text{ НОМ}}, кА$	Номинальный ток отключения выключателя (используется для подсчета расхода коммутационного ресурса)
$T_{ВКЛ}, c$	Задаёт дополнительную задержку перед съёмом сигнала на включение выключателя после прихода сигнала «Вход РПВ». Удлинение сигнала включения позволяет более надёжно управлять выключателем
Ограничение «Вкл.»	Ограничение длительности сигнала «Вкл.». Уставку можно включать только при использовании дополнительного ВНЕШНЕГО ПРОМЕЖУТОЧНОГО РЕЛЕ, способного разрывать ток соленоида включения выключателя

Продолжение таблицы 11

Ограничение «Откл.»	Ограничение длительности сигнала «Откл.». Уставку можно включать только при использовании дополнительного ВНЕШНЕГО ПРОМЕЖУТОЧНОГО РЕЛЕ, способного разрывать ток соленоида отключения выключателя
$T_{ВКЛ\ МАКС}\ С$	Максимальное время включения выключателя. По истечении этого времени формируется сигнал неисправности «Задержка включения». При включенной уставке «Ограничение «Вкл.»» по истечении этого времени снимается сигнал с реле «Вкл.»
$T_{ОТКЛ\ МАКС}\ С$	Максимальное время отключения выключателя. По истечении этого времени формируется сигнал неисправности «Задержка отключения». При включенной уставке «Ограничение «Откл.»» по истечении этого времени снимается сигнал с реле «Откл.»
$T_{ГОТОВ\ МАКС}\ С$	Максимальное время готовности выключателя. По истечении этого времени формируется сигнал неисправности «Привод не готов»
Вход АвШП	Определяет логику работы входа «Автомат ШП», подробнее см. п.1.2.8.12
ТУ по ЛС	Определяет возможно ли управление выключателем по линии связи
Квитирование (ТУ)	Определяет, нужно ли будет обязательное «квитирование» выключателя присоединения (подача команды отключения на аварийно отключившийся выключатель, снимающая «мигание» светодиода «Откл.» и отключающее реле «Аварийное отключение») перед подачей сигнала на включение по ТУ или по ЛС. На включение от ключа управления эта уставка не распространяется – для него «квитирование» является всегда обязательным
Разрешение ТУ	Определяет, каким способом разрешается работа местного (от ключа) и телеуправления (от ТУ и ЛС). В положении «Перекл.» режим работы определяется переключателем «МУ/ТУ», подключенным к входу «Разрешение ТУ»: при наличии сигнала разрешено телеуправление, при отсутствии – управление от ключа. В положении «Всегда» телеуправление и управление от ключа разрешены всегда, этот режим также может использоваться, если переключатель «МУ/ТУ» разрывает цепи «Откл. от ТУ», «Откл. от ключа», «Вкл. от ТУ» и «Вкл. от ключа» и не заводится на вход «Разрешение ТУ». В положении «На вкл.» режим работы определяется переключателем «МУ/ТУ», подключенным к входу «Разрешение ТУ», но действует он только на команду включения, отключение в этом режиме разрешено всегда.
ЭМО2	Определяет наличие второго электромагнита отключения. При включении этой уставки необходимо для одного из программируемых входов задать функцию «РПВ2» и использовать этот вход для контроля целостности второго электромагнита отключения

2.3.6 Устройство выявляет и индицирует большое количество неисправностей внешнего оборудования. При обнаружении таких неисправностей срабатывает реле «Сигнализация» и включается светодиод «Внешняя неисправность» на передней панели устройства. Список выявляемых неисправностей приведен в таблице 12.

Таблица 12

№	Обозначение	Расшифровка
1	Сбой питания	Зафиксировано полное пропадание оперативного питания, подаваемого на устройство
2	Неисправность КВ/КО	Состояние входов РПО и РПВ от катушек включения и отключения сохраняется одинаковым в течение времени более 10 с
3	Автомат ШП	Отключен автомат шин питания выключателя
4	Газовая защита	Присутствует входной сигнал «Газовая защита», когда ее действие переведено на сигнал
5	Сигнал газовой защиты	Присутствует входной сигнал «Сигнал газовой защиты»
6	Дуговая защита	Присутствует входной сигнал «Дуговая защита» при включенной уставке «Контроль по току» и отсутствии тока выше пускового
7	Перегрузка	Сработала ступень защиты МТЗ-3, включенная на сигнал
8	Перегрузка 4	Сработала ступень защиты МТЗ-4, включенная на сигнал
9	Земля	Сработала земляная защита, включенная на сигнал
10	Обрыв	Сработала защита от обрыва фазы, включенная на сигнал

Продолжение таблицы 12

№	Обозначение	Расшифровка	
11	Вн.сигнал 1 *	Появился сигнал на входе «Вход 1»	При заданной функции соответствующего входа – «Внеш.сигнал»
12	Вн.сигнал 2 *	Появился сигнал на входе «Вход 2»	
13	Вн.сигнал 3 *	Появился сигнал на входе «Вход 3»	
14	Вн.сигнал 4 *	Появился сигнал на входе «Вход 4»	
15	Вн.сигнал 5 *	Появился сигнал на входе «Вход 5»	
16	Вн.сигнал 6 *	Появился сигнал на входе «Вход 6»	
17	Вн.сигнал 7 *	Появился сигнал на входе «Вход 7»	
18	Вн.сигнал 8 *	Появился сигнал на входе «Вход 8»	
19	Вн.сигнал 9 *	Появился сигнал на входе «Вход 9»	
20	Вн.сигнал 10 *	Появился сигнал на входе «Вход 10»	
21	Вн.сигнал 11 *	Появился сигнал на входе «Вход 11»	
22	Вн.сигнал 12 *	Появился сигнал на входе «Вход 12»	
23	Вн.сигнал 13 *	Появился сигнал на входе «Вход 13»	
24	Вн.сигнал 14 *	Появился сигнал на входе «Вход 14»	
25	Вн.сигнал 15 *	Появился сигнал на входе «Вход 15»	
26	Задержка откл.	В течение времени $T_{\text{откл макс}}$ нет отключения выключателя	
27	Задержка вкл.	В течение времени $T_{\text{вкл макс}}$ нет включения выключателя	
28	ЗМН	Сработала защита минимального напряжения, включенная на сигнал	
29	ЗПН	Сработала защита от повышения напряжения, включенная на сигнал	
30	Неисправность ТН	Неисправен ТН: низкое напряжение или $U_2 >$ в течение времени более 10 с	
31	Нет батарейки	Не установлен или разряжен элемент питания	
32	Нет имп.синхр.	При включенной синхронизации времени не пришел синхроимпульс в течение двух циклов	
33	Сбой памяти	Повреждена информация в оперативной памяти (архив срабатываний и осциллограмм)	
34	Вход УРОВ	Присутствует сигнал на входе «Вход УРОВ» при отсутствии пуска МТЗ	
35	Неисправность КВ/КО2	Состояние входов РПО и РПВ2 (задаётся как функция программируемого входа) от катушек включения и отключения сохраняется одинаковым в течение времени более 10 с	
36	Вн.сигнал Г1 *	Приход сообщения GOOSE_1 при заданной для него функции «Внеш.сигнал»	
37	Вн.сигнал Г2 *	Приход сообщения GOOSE_2 при заданной для него функции «Внеш.сигнал»	
38	Неиспр.МЭК61850	Коммуникационный модуль интерфейса МЭК61850 перестал обновлять информацию	
39	Привод не готов	Нет готовности привода в течение времени, заданного уставкой « $T_{\text{ГОТОВ,МАКС}}$ »	

* - надпись программирует пользователь (в таблице приведено значение «по умолчанию»)

Одновременно на индикаторе может отображаться не более трех неисправностей. Если одновременно возникает четыре или более неисправностей, справа от надписи появляются символы «↓» и «↑». В этом случае для просмотра остальных неисправностей можно воспользоваться кнопками «↓» и «↑».

3 ТЕХНИЧЕСКОЕ ОБСЛУЖИВАНИЕ

3.1 Общие указания

3.1.1 В процессе эксплуатации устройства в соответствии с требованиями РД 153-34.3.613-00 «Правила технического обслуживания устройств релейной защиты и электроавтоматики электрических сетей 0,4–35 кВ» необходимо в установленные сроки и в полном объеме проводить:

- проверку (наладку) при новом подключении;
- профилактический контроль;
- профилактическое восстановление.

Установленная продолжительность цикла технического обслуживания может быть увеличена или сокращена в зависимости от конкретных условий эксплуатации, длительности эксплуатации с момента ввода в работу, фактического состояния каждого конкретного устройства, а также квалификации обслуживаемого персонала.

3.1.2 При техническом обслуживании устройств необходимо руководствоваться:

- эксплуатационной документацией на устройство;
- «Межотраслевыми правилами по охране труда (правилами безопасности) при эксплуатации электроустановок» ПОТ Р М-016-2001 РД 153-34.0-03.150-00;
- «Правилами технической эксплуатации электроустановок потребителей».

3.1.3 Техническое обслуживание устройства должно проводиться квалифицированным инженерно-техническим персоналом эксплуатирующей организации, имеющим допуск не ниже третьей квалификационной группы по электробезопасности, подготовленным в объеме производства данных работ, изучившим эксплуатационную документацию на устройство и прошедшим инструктаж по технике безопасности.

3.1.4 Целесообразно проводить контроль технического состояния устройства одновременно с профилактикой (ремонт) основного оборудования распределительных устройств, для чего допускается перенос запланированного вида технического обслуживания на срок до одного года.

3.2 Замена элемента питания

Устройство содержит энергонезависимую память, сохранение которой при отсутствии оперативного питания обеспечивается литиевым элементом питания CR2. Расчетный срок службы элемента питания *при отсутствии оперативного питания* составляет не менее 1 года.

Последовательность действий по замене элемента питания:


- снять с устройства оперативное питание;
- отвинтить фиксирующий винт на торце модуля питания с задней стороны устройства и повернуть крышку отсека батарейки;
- аккуратно вынуть старую батарейку;
- установить новую батарейку в «гнездо» в соответствии с указанной полярностью;
- закрыть крышку и завернуть фиксирующий винт.

3.3 Проверка работоспособности изделия

3.3.1 Проверку электрического сопротивления изоляции между входными цепями тока, напряжения, оперативного питания, релейными управляющими контактами, дискретными сигналами, а также между указанными цепями и корпусом проводят мегаомметром на напряжение 1000 В. Линия связи RS485 проверяется на напряжение 500 В.

Сопротивление изоляции измеряется между группами соединенных между собой выводов согласно Приложению Б, а также между этими группами и корпусом блока (клеммой заземления). Значение сопротивления изоляции должно быть не менее 100 МОм.

3.3.2 Проверка заряда батарейки

Заряд батарейки проверяется путем визуального контроля символа в статусной строке, отображаемой на индикаторе устройства. Если отображается символ , то батарейку необходимо заменить по методике, описанной в п.3.2.

3.3.3 Настройка (проверка) уставок выполняется при подключенном питании независимо от подключения остальных цепей. Сначала следует ввести значение пароля. Настройка (проверка) выполняется в следующем порядке:

1 Согласно диалогу войти в режим «Уставки», выбрать необходимый набор и функциональную группу уставок. Навести курсор на необходимую уставку.

2 Нажать кнопку «Ввод». Если до этого пароль не был введен, то появится диалог запроса пароля. После ввода правильного значения пароля появится возможность редактирования уставки. Редактирование цифровых значений производится в соответствии с методикой описанной в п. 2.3.2.12.

3 Нажатием кнопки «↓» выбрать очередную уставку. Продолжить редактирование. При этом ввод пароля не потребует.

4 Ввод текущего времени осуществляется аналогично. Нажатие кнопки «Ввод» при вводе значения минут обнуляет значение секунд. Для изменения значения даты и времени ввода пароля не требуется.

5 По окончании настройки обязательно проверяют введенные уставки защиты для исключения ошибок.

3.3.4 Проверка функционирования устройства

3.3.4.1 Проверка функционирования максимальной токовой защиты

Все три ступени МТЗ проверяются аналогично, за исключением значений уставок тока и времени срабатывания. Проверяемую ступень защиты следует включить уставкой конфигурации, а остальные ступени – либо отключить, либо вывести из зоны проверки заданием заведомо более грубых значений уставок. Проверку удобно вести, используя логический имитатор совместно с установкой для проверки релейной защиты типа У5053, У5003, «Уран», «Нептун», «Ретом».

Подключить логический имитатор к устройству защиты, подключить токовый выход установки к клеммам тока одной из фаз, подать оперативное питание на устройство. Ввести уставки значений и конфигурации, соответствующие требуемой проверке.

Подключить клеммы выходных тестовых контактов реле «Откл.», расположенных на клеммной колодке устройства, к входу миллисекундомера («Контакт») установки.

Отключить выключатель линии кнопкой «Откл.» на передней панели устройства. Подавая ток от установки, убедиться в срабатывании реле и светодиода на панели устройства «Защита МТЗ» при заданном уставкой значении тока от установки. Проверить наличие небольшого гистерезиса запуска защиты (коэффициента возврата) при снижении значения тока (по выключению соответствующей сигнализации).

Включить выключатель линии. Сбросить индикацию кнопкой «Сброс». Скачком подав ток, превышающий уставку МТЗ, контролировать отключение выключателя, а также индикацию причины аварии на индикаторе и светодиодах. Измерить по миллисекундомеру время от момента подачи тока до замыкания контактов реле «Откл.». Сравнить его с уставкой проверяемой ступени МТЗ. Кнопкой «←→» на панели устройства вызвать на индикатор значение времени срабатывания защиты $T_{Заш}$. Допустимая погрешность срабатывания приведена в таблице 3.

Изменить значения уставок по току и времени и провести аналогичную проверку с другими уставками. Для проверки зависимых характеристик следует пользоваться графиками, приведенными в Приложении Е.

Аналогично произвести проверку остальных ступеней МТЗ.

3.3.4.2 Ускорение при включении проверяется следующим образом: для первой и второй ступеней МТЗ задаются временные уставки порядка 5–10 с. Уставка $T_{УСКОР}$ задается заведомо меньшей, например, 0,2–0,5 с. Уставки конфигурации задаются такими, чтобы были разрешены МТЗ-1, МТЗ-2, ускорение первой ступени и ускорение второй ступени. Подавая скачком проверочный ток, превышающий порог срабатывания МТЗ-2, одновременно с включением линии (разбаланс времен не должен превышать 1 с), убедиться в срабатывании МТЗ-2 с временем ускорения $T_{УСКОР}$. Увеличив ток выше порога МТЗ-1 повторить скачок тока и проверить работу ускорения для МТЗ-1. Убедиться в индикации причины отключения именно от ускоренной МТЗ – надпись на индикаторе «УМТЗ». Отключив уставками ускорение обеих ступеней, убедиться в отсутствии ускорения в этом случае.

3.3.4.3 Для проверки защиты от обрыва фаз необходимо подать несимметричную систему токов на устройство. Это обеспечивается подачей тока в одну фазу с уставкой «ТТ фазы В – Вкл». На основе поданных значений определить расчетное значение тока $I_2 = I_{ФАЗ}/3$ и проверить соответствие уровня срабатывания защиты по обрыву фаз ($I_{ОБРЫВА} = I_2$). Остальные токовые ступени МТЗ должны быть «загружены» или отключены с помощью уставок.

3.3.4.4 Проверка правильности чередования фаз и расчета тока обратной последовательности I_2 . Подавая нормальную трехфазную систему токов (фазы токов сдвинуты на 120 эл.град. относительно соседних фаз) на устройство при заданной уставке – «прямое чередование фаз», убедиться в близком к 0 значении тока обратной последовательности I_2 . При уставке «Обратное» I_2 должен быть примерно равен фазным.

3.3.4.5 Проверка выдачи сигнала УРОВ

Проверку выдачи сигнала УРОВ выполняют аналогично проверке МТЗ. Установить время срабатывания ступени МТЗ-1, равное 0. Тогда измеренное миллисекундомером время должно примерно соответствовать уставке времени УРОВ.

Подключить токовые цепи установки к устройству согласно п.2.6.5.1. Выходные контакты реле УРОВ устройства подключают к миллисекундомеру испытательной установки. Толчком подают ток, превышающий уставку ступени МТЗ с нулевой выдержкой времени, и измеряют время до замыкания контактов УРОВ. Оно должно быть на 30–40 мс больше времени уставки $T_{УРОВ}$.

Контроль за срабатыванием собственного выключателя линии для функции УРОВ выполнен не по сигналу РПО ввиду его недостаточной надежности, а по прекращению тока в линии, то есть по снижению максимального из фазных токов ниже значения $I_{УРОВ}$.

3.3.4.6 Проверка земляной защиты.

Проверка производится по току $3I_0$, подаваемому на входные клеммы устройства и отображаемому на индикаторе.

Индикация тока $3I_0$ высших гармоник на индикаторе устройства производится во вторичных значениях тока 3-й, 5-й, 7-й и 9-й гармоники (150, 250, 350 и 450 Гц) и их суммы в режимах «Контроль». В режиме «Параметры отключения» отображается только суммарное значение на момент срабатывания.

Значение тока основной частоты 50 Гц также отображается во вторичных значениях.

Внимание! Проверочный ток любой частоты, длительно подаваемый на входные клеммы « $3I_0$ » устройства, не должен превышать 2,5 А.

3.3.4.7 Проверка работоспособности входных цепей устройства. С помощью логического имитатора или источника постоянного напряжения поочередно подавать сигналы на входные цепи устройства, проверить прохождение сигналов либо в режиме «Контроль» (рисунок В.1), либо по реакции на них устройства.

3.3.4.8 Проверка работоспособности выходных реле. Подавая различные воздействия на устройство, необходимо добиться срабатывания всех реле и убедиться в работоспособности всех контактных групп.

3.3.4.9 Устройство при подаче оперативного питания производит глубокое самотестирование всех программно доступных элементов схемы. Во время работы постоянно проверяется работа обмена со сигнальным процессором, а также АЦП. При обнаружении любой внутренней неисправности во время тестирования устройство выдает на индикацию мигающее сообщение об ошибке, замыкает контакты реле «Отказ» и блокируется. Расшифровка сообщений приведена в таблице А.1. От случайных сбоев устройство защищено так называемым сторожевым таймером, пересбрасывающим всю схему в случае нарушения нормальной работы программы процессора.

4 ТЕКУЩИЙ РЕМОНТ

4.1 Устройство представляет собой достаточно сложное изделие и ремонт его должен осуществляться квалифицированными специалистами с помощью специальной отладочной аппаратуры.

4.2 Ремонт устройств в послегарантийный период целесообразно организовать централизованно, например, в базовой лаборатории энергосистемы или по договору с изготовителем.

5 ТРАНСПОРТИРОВАНИЕ И ХРАНЕНИЕ

5.1 Условия транспортирования и хранения и срок сохраняемости в упаковке и (или) консервации изготовителя должны соответствовать указанным в таблице 6.

5.2 Если требуемые условия транспортирования и (или) хранения отличаются от приведенных в таблице 6, то устройство поставляют для условий и сроков, устанавливаемых по ГОСТ 23216 и указываемых в договоре на поставку или заказе-наряде.

Таблица 6 – Условия транспортирования и хранения

Вид поставок	Обозначение условий транспортирования в части воздействия:		Обозначение условий хранения по ГОСТ 15150	Срок сохраняемости в упаковке изготовителя, годы
	Механических факторов по ГОСТ 23216	Климатических факторов, таких как условия хранения по ГОСТ 15150		
Внутри страны (кроме районов Крайнего Севера и труднодоступных районов по ГОСТ 15846)	С	5 (навесы в макроклиматических районах с умеренным и холодным климатом)	1 (отапливаемое хранилище)	3
			2 (неотапливаемое хранилище)	1
Внутри страны в районы Крайнего Севера и труднодоступные районы по ГОСТ 15846	С	5	1	3

Примечание: Нижнее значение температуры окружающего воздуха при транспортировании и хранении – минус 40°С

5.3 Допускается транспортирование любым (кроме морского) видом закрытого транспорта в сочетании их между собой, отнесенным к условиям транспортирования «С» с общим числом перегрузок не более четырех, или автомобильным транспортом:

- по дорогам с асфальтовым и бетонным покрытием (дороги 1-й категории) на расстояние до 1000 км;
- по бульжным (дороги 2-й и 3-й категории) и грунтовым дорогам на расстояние до 250 км со скоростью до 40км/ч.

5.4 Транспортировка должна производиться только в закрытом транспорте (железнодорожных вагонах, контейнерах, закрытых автомашинах, трюмах и т.д.).

5.5 Погрузка и транспортировка должны осуществляться с учетом манипуляционных знаков, нанесенных на тару, и в соответствии с действующими правилами перевозок грузов.

6 УТИЛИЗАЦИЯ

6.1 После окончания срока службы устройство подлежит демонтажу и утилизации.

6.2 В состав устройства не входят драгоценные металлы, а также ядовитые, радиоактивные и взрывоопасные вещества.

6.3 Демонтаж и утилизация устройства не требуют применения специальных мер безопасности и выполняются без применения специальных приспособлений и инструментов.

ПРИЛОЖЕНИЕ А
(обязательное)

Коды ошибок при самотестировании устройства

При включении питания устройства все светодиоды загораются. При начальном тестировании устройства проверяется работоспособность составных частей устройства, при этом на индикатор выводится надпись с названием теста и поочередно гасятся светодиоды: сначала левый столбец, затем «ОТКЛ» и «ВКЛ», затем правый столбец.

При возникновении ошибки необходимо записать сообщение, отображенное на индикаторе. Если индикатор не показывает информацию, необходимо записать последний погашенный светодиод. Сообщения об ошибках при начальном тестировании приведены в таблице А.1.

Таблица А.1

Светодиод	Сообщение об ошибке	Описание неисправности
горят все светодиоды		Неисправность микропроцессора
«Пуск защиты»	Тест питания Недостаточное напряжение питания	Напряжение питания ниже нормы
«УРОВ: вывод»	Неисправность шины адреса/данных SDRAM код: XX	Неисправность шины адреса или шины данных динамического ОЗУ
«АПВ: вывод»	Тест индикатора	Неисправность индикатора
«АЧР: вывод»	Залипание кнопки: XXXXX	Одна или несколько кнопок находятся в нажатом состоянии
«Газовая защита: вывод»	Ошибка мод. РЕЛЕ или Ошибка мод. КОМБИНИР	Обрыв обмотки реле на релейном или на комбинированном модуле

Во время работы прибора в фоновом режиме производится тестирование обмоток выходных реле и углубленное тестирование оперативной памяти. Сообщения об ошибках приведены в таблице А.2.

Таблица А.2

Сообщение об ошибке	Описание неисправности
Ошибка мод. РЕЛЕ или Ошибка мод. КОМБИНИР	Обрыв обмотки реле на релейном или на комбинированном модуле
Неисправность SRAM Адрес = XXXXXXXX	Неисправность статического ОЗУ
Неисправность SDRAM Адрес = XXXXXXXX	Неисправность динамического ОЗУ

ПРИЛОЖЕНИЕ Б
(обязательное)

Проверка электрического сопротивления изоляции

Таблица Б.1 – Проверка электрического сопротивления изоляции устройства «Сириус-2-МЛ»

Разъем	Номера контактов	Наименование	Испытательное напряжение
X1	с 1 по 8	Токовые цепи	1000 В
X2	с 1 по 6	Цепи напряжения	1000 В
X3.1	с 1 по 2	Цепи синхронизации	500 В
X3.2	с 1 по 4	Линия связи 1	500 В
X3.3	с 1 по 4	Линия связи 2	500 В
X4	с 1 по 24	Релейные цепи 1	1000 В
X5	с 1 по 12	Релейные цепи 2	1000 В
X6	с 1 по 24	Входные цепи 1	1000 В
X7	с 1 по 24	Входные цепи 2	1000 В
X8	с 1 по 14	Релейные цепи 3	1000 В
	с 15 по 24	Входные цепи 3	1000 В
X9	с 1 по 6	Цепи питания	1000 В

ПРИЛОЖЕНИЕ В
(справочное)

Расписание входных дискретных сигналов устройства в режиме «Контроль»

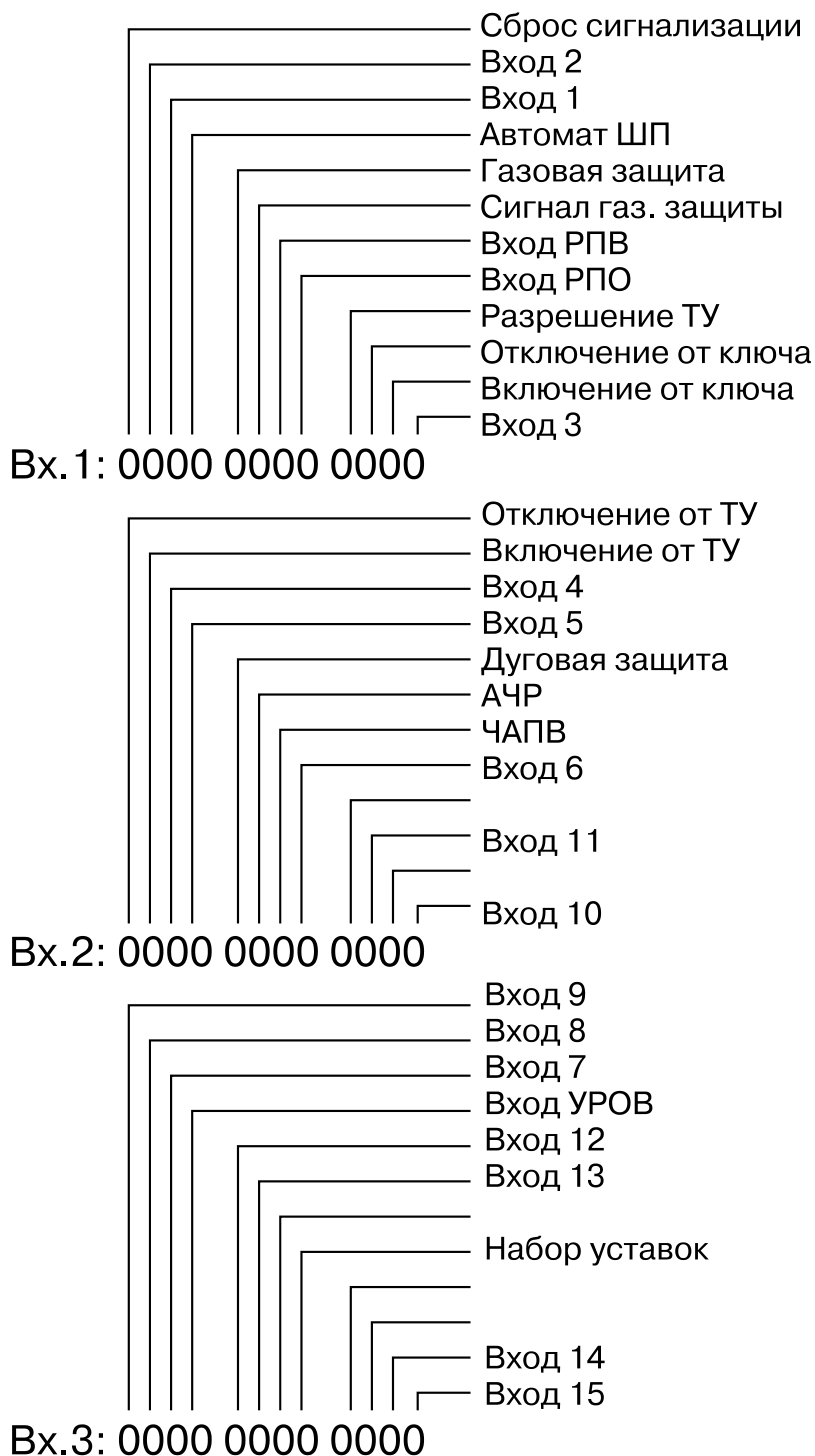


Рисунок В.1 – Соответствие входных дискретных сигналов в режиме «Контроль входов». Наличие сигнала на входе соответствует «1», отсутствию – «0».

ПРИЛОЖЕНИЕ Г
(обязательное)

Внешний вид и установочные размеры

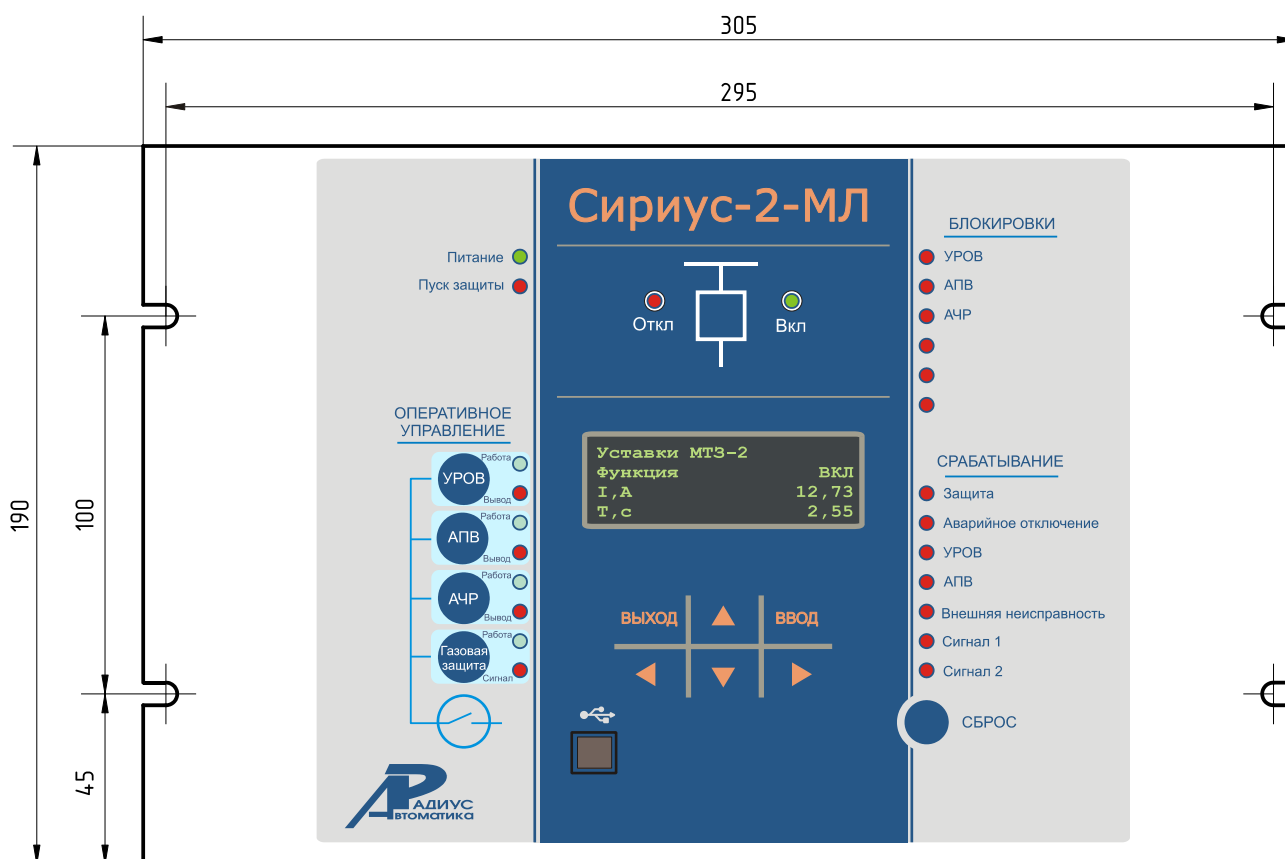


Рисунок Г.1 – Вид спереди

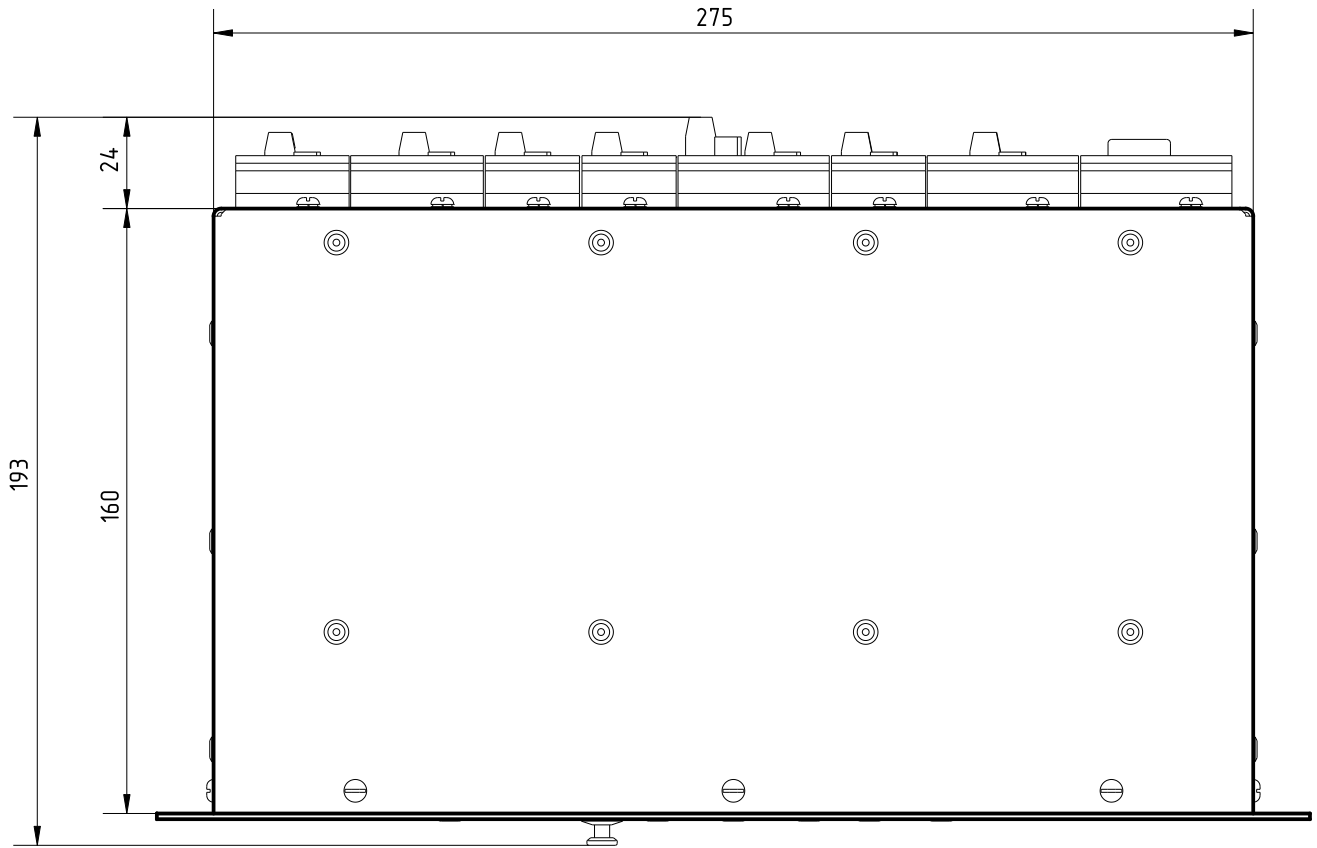


Рисунок Г.2 – Вид сверху

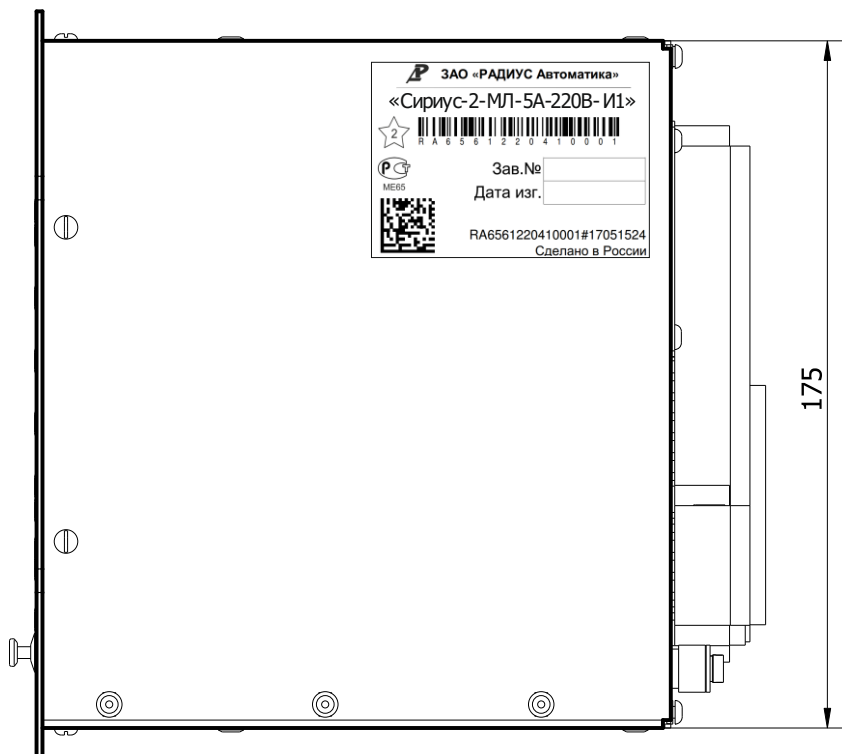


Рисунок Г.3 – Вид сбоку

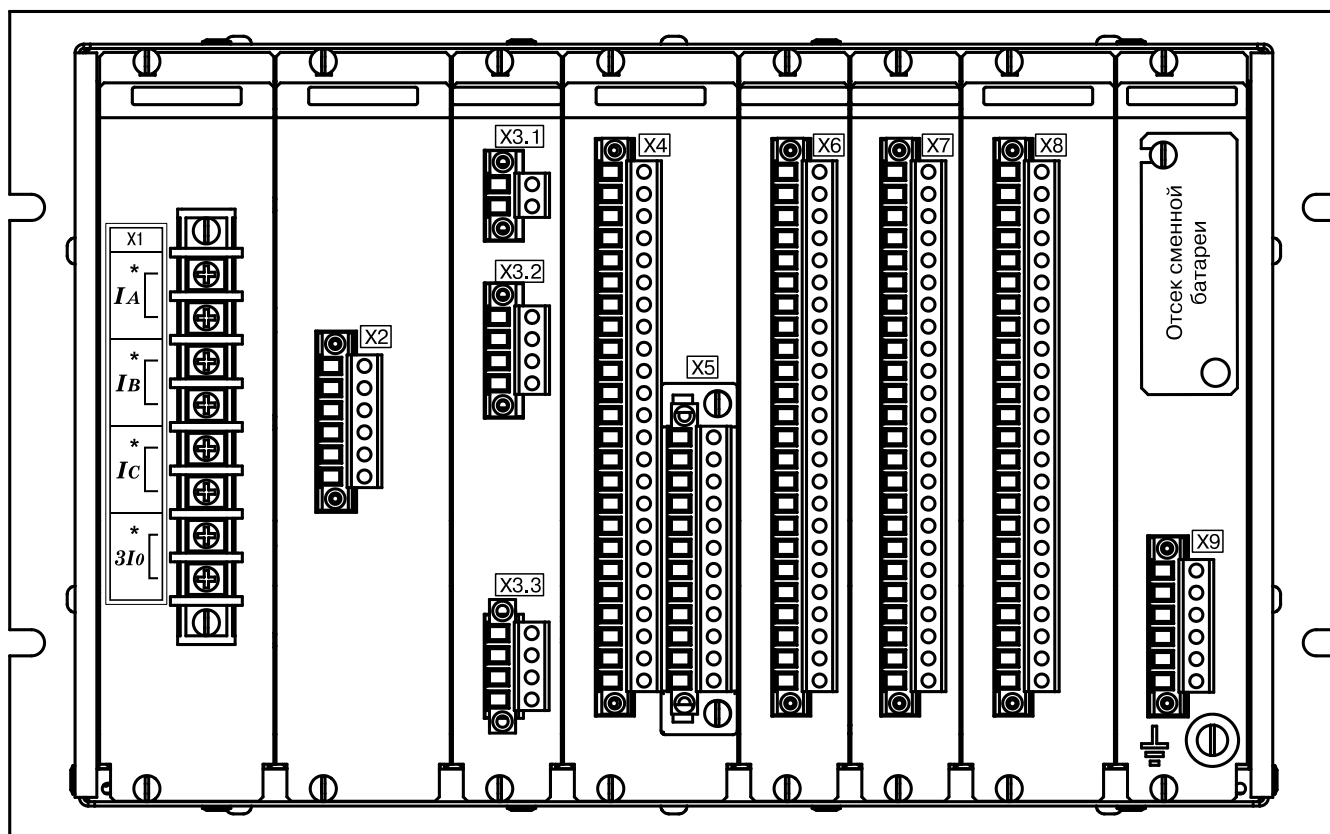


Рисунок Г.4 – Расположение элементов на задней панели устройства «Сириус-2-МЛ» (исполнение И1)

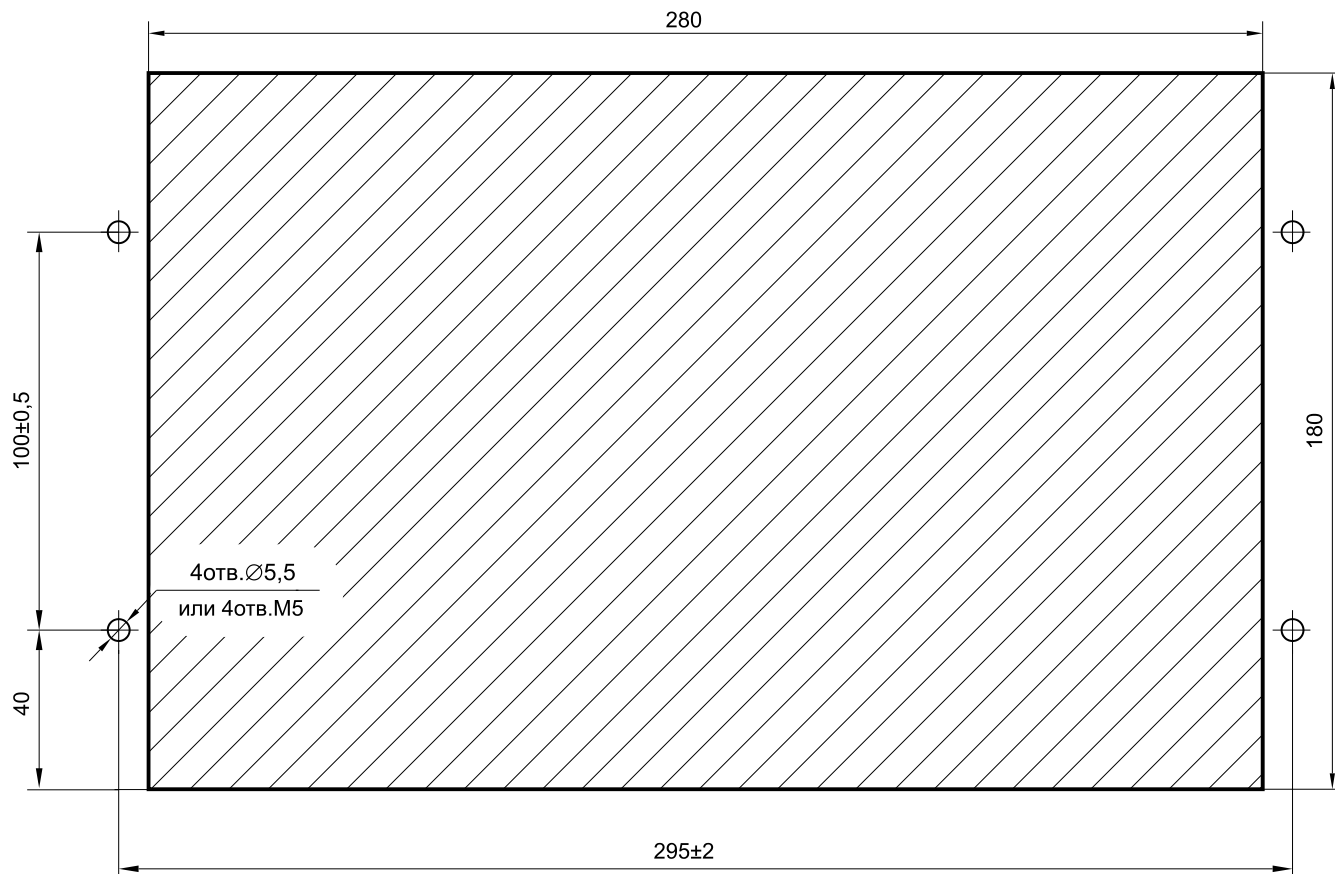


Рисунок Г.5 – Разметка панели под установку устройства

ПРИЛОЖЕНИЕ Д
(обязательное)

Схемы подключения внешних цепей

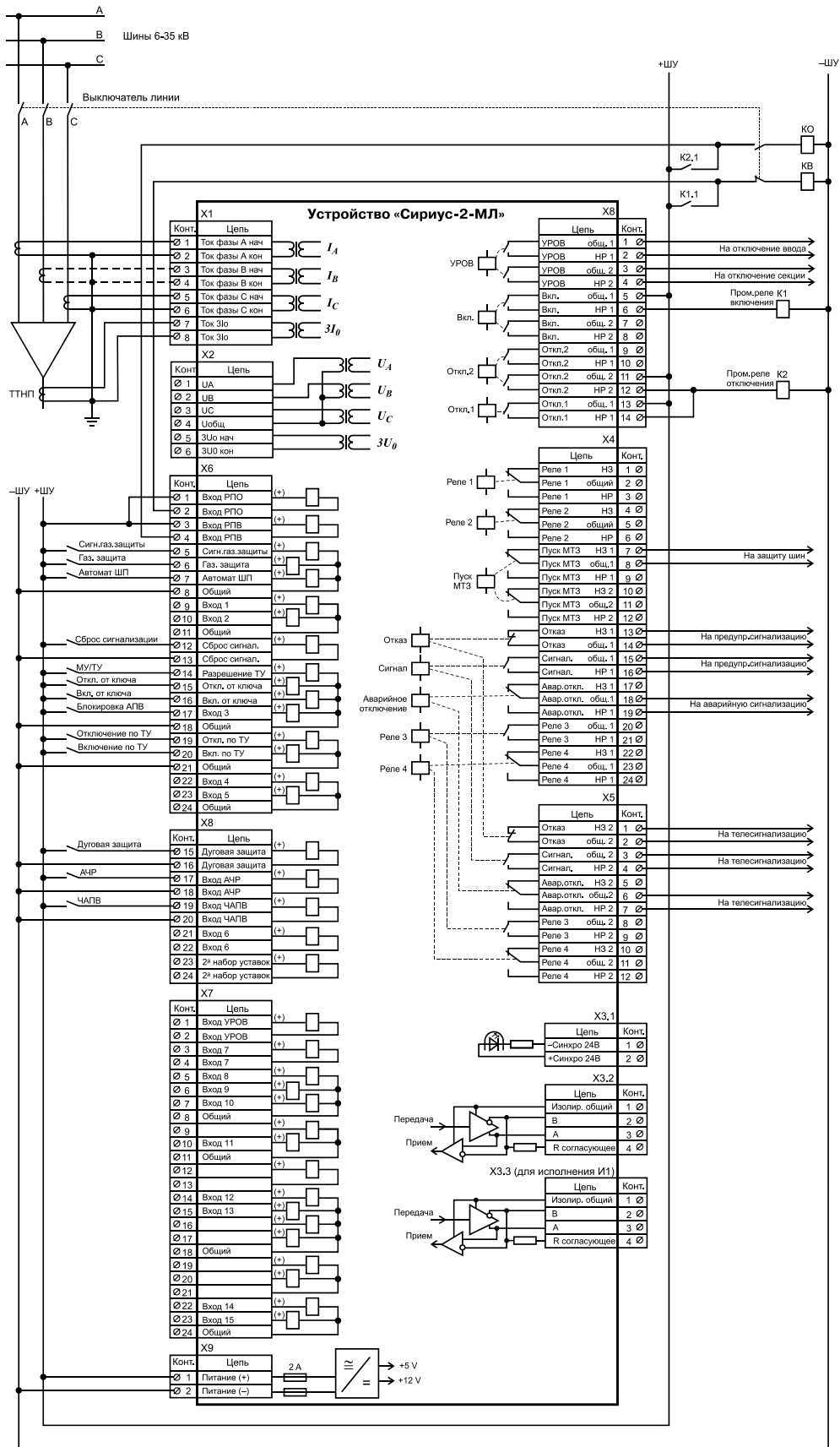


Рисунок Д.1 – Схема подключения внешних цепей к устройству «Сириус-2-МЛ»

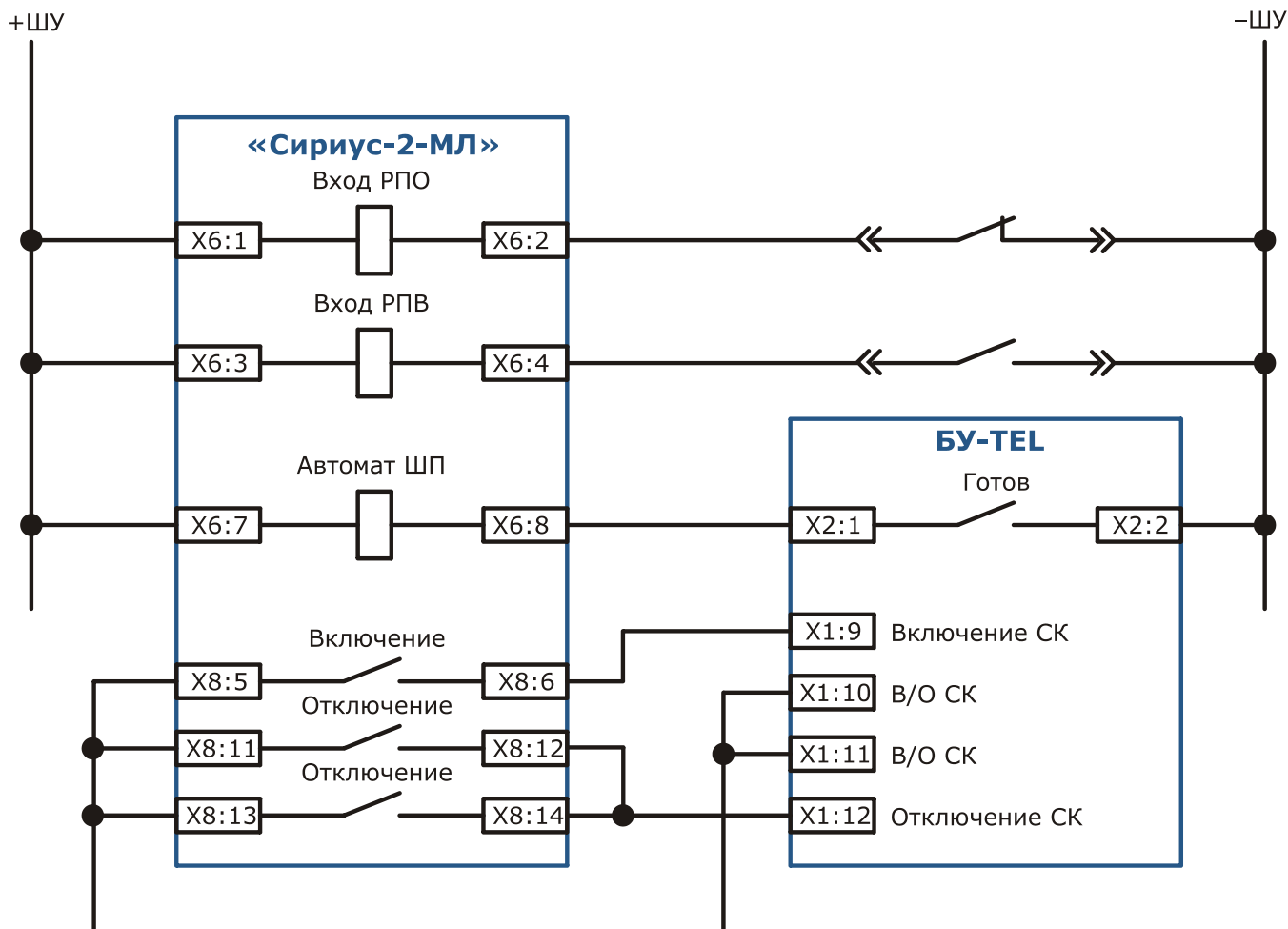


Рисунок Д.3 – Схема подключения устройства «Сириус-2-МЛ» к выключателю ВВ/ТЕЛ с блоком управления БУ/ТЕЛ-12 (для работы схемы уставка «Вход АвШП» должна быть переведена в положение «Готов»)

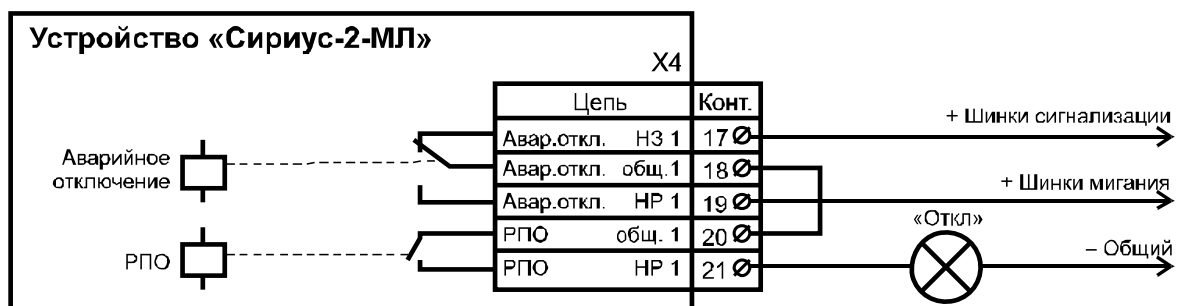


Рисунок Д.4 – Вариант реализации схемы с миганием сигнальной лампочки аварийного отключения устройства с использованием общеподстанционной схемы сигнализации

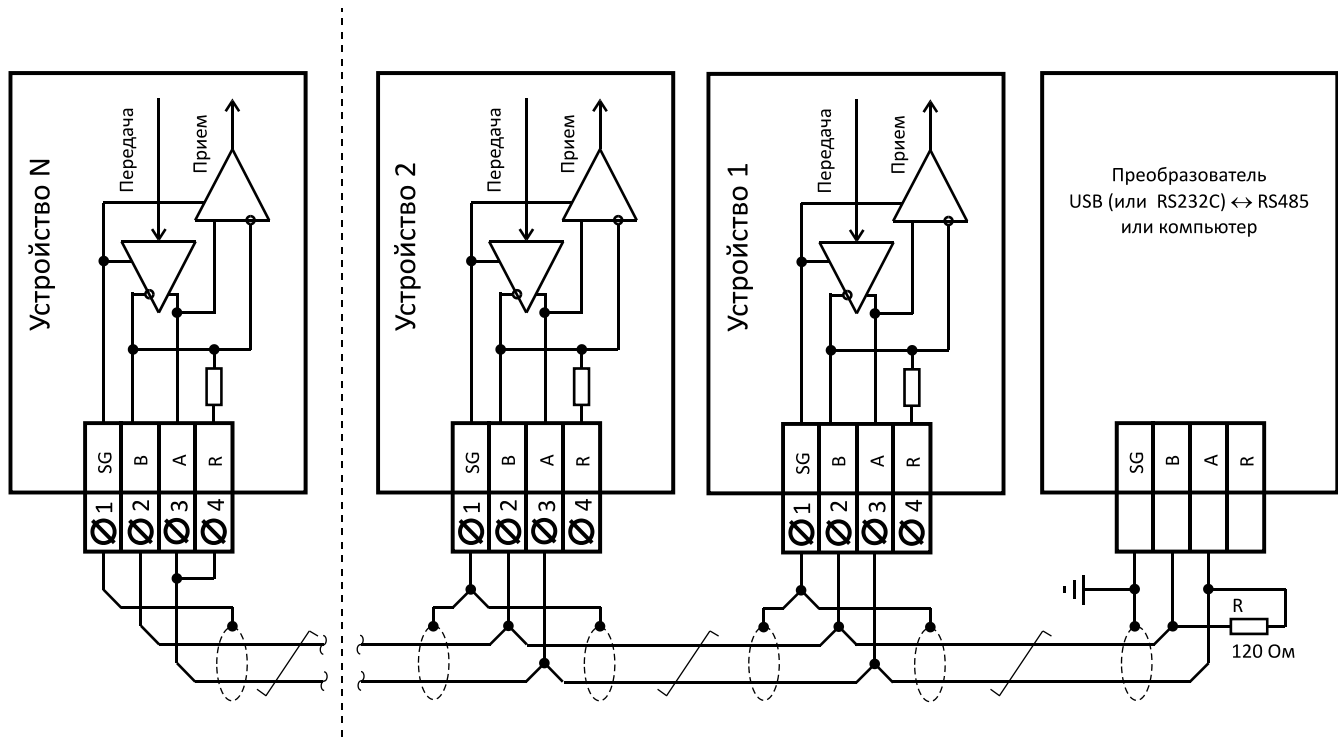


Рисунок Д.5 – Схема подключения устройств с интерфейсом RS485 в локальную сеть. Внешний резистор R устанавливается при отсутствии встроенного резистора.

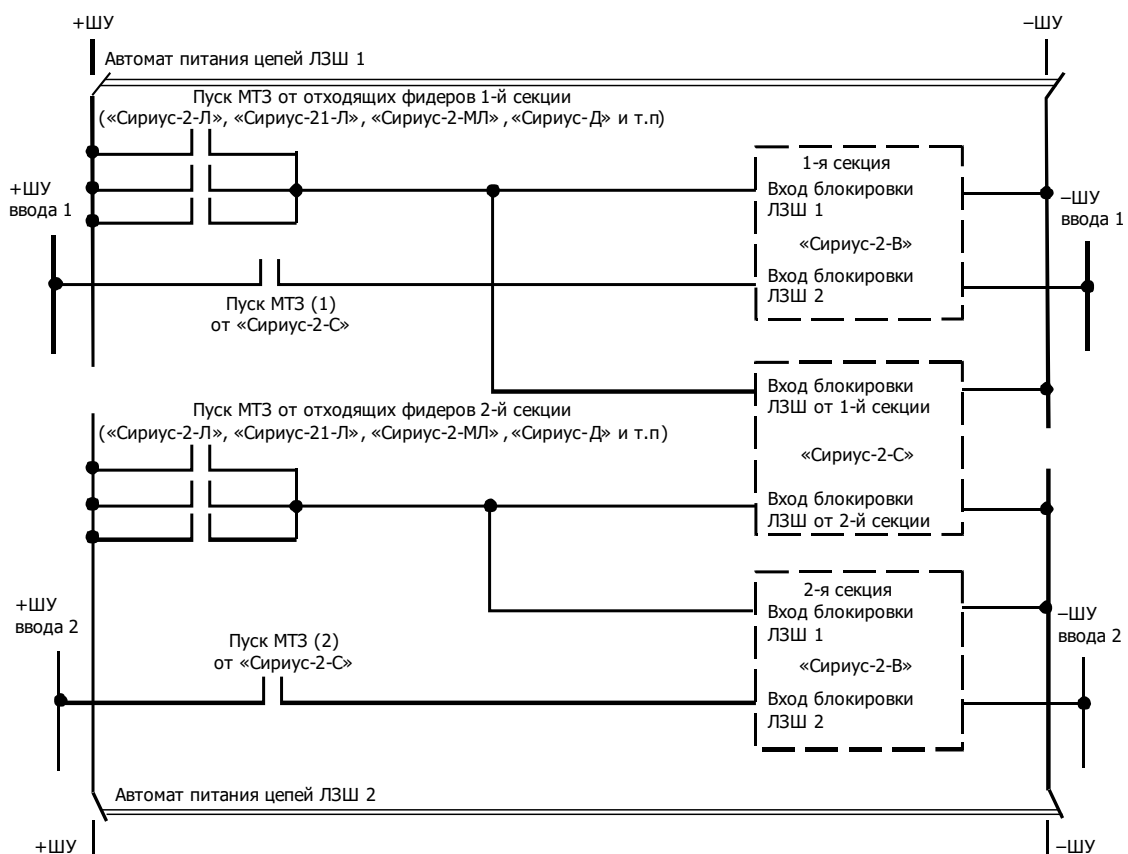


Рисунок Д.6 – Схема соединения нескольких устройств между собой при организации логической защиты шин (параллельная схема)

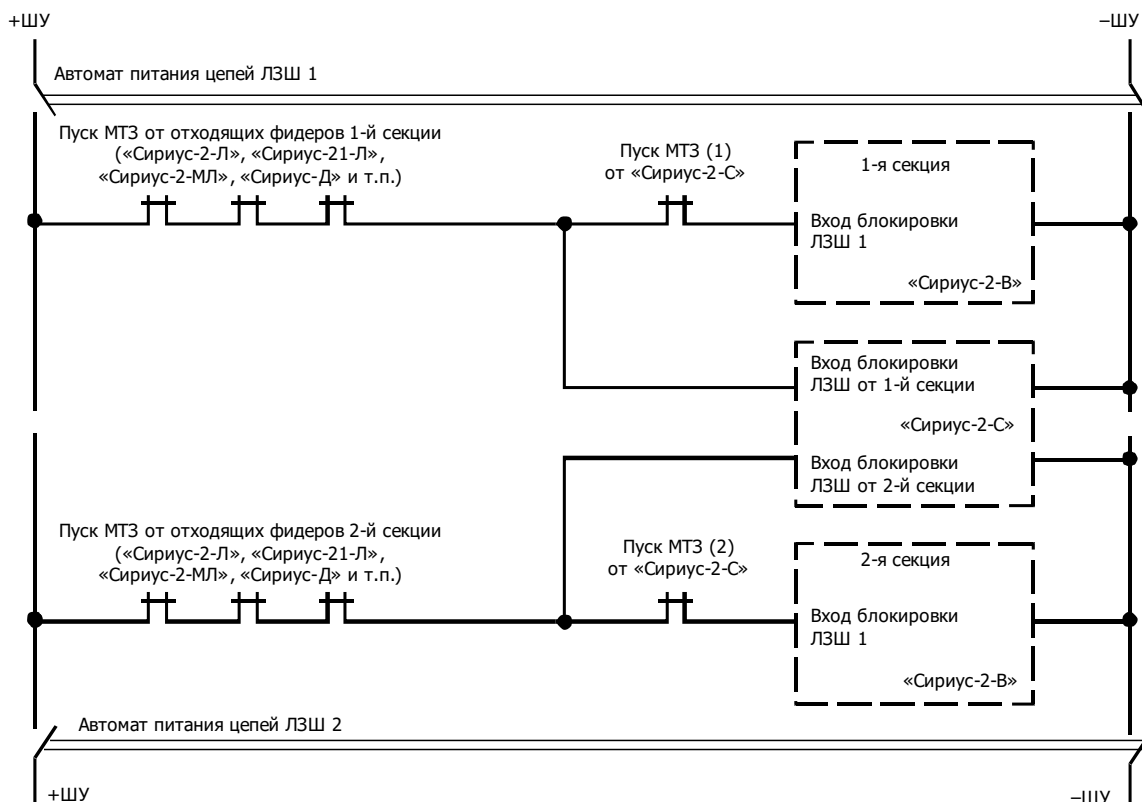


Рисунок Д.7 – Схема соединения нескольких устройств между собой при организации логической защиты шин (последовательная схема)

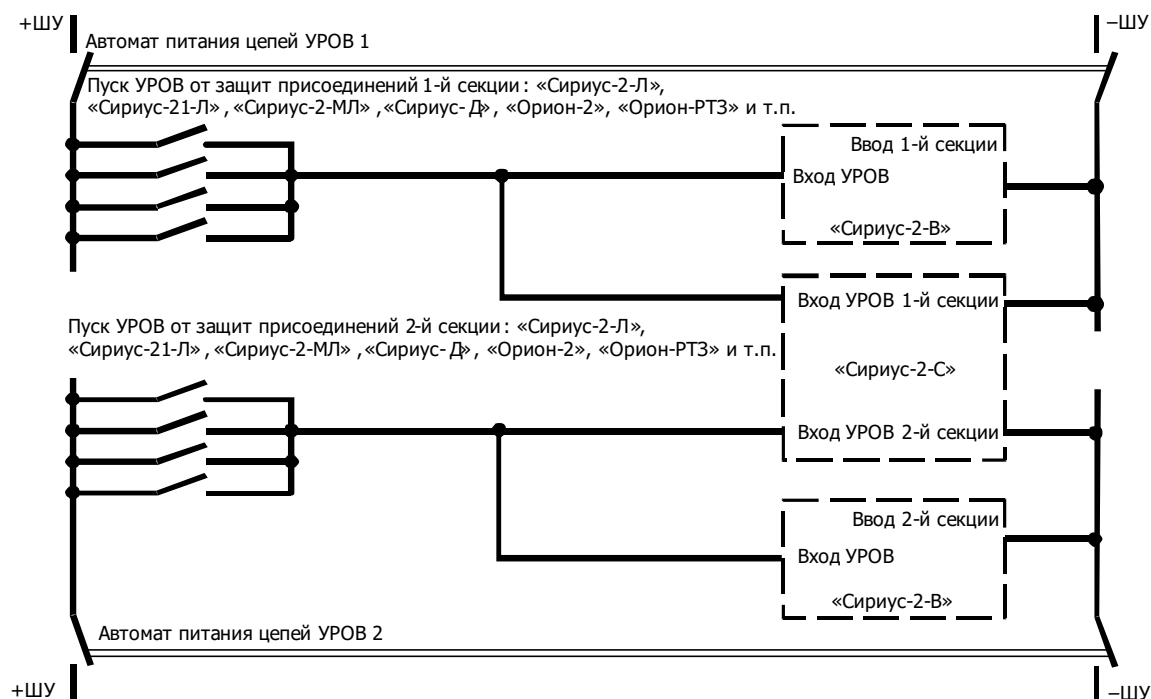


Рисунок Д.8 – Схема организации УРОВ на подстанции

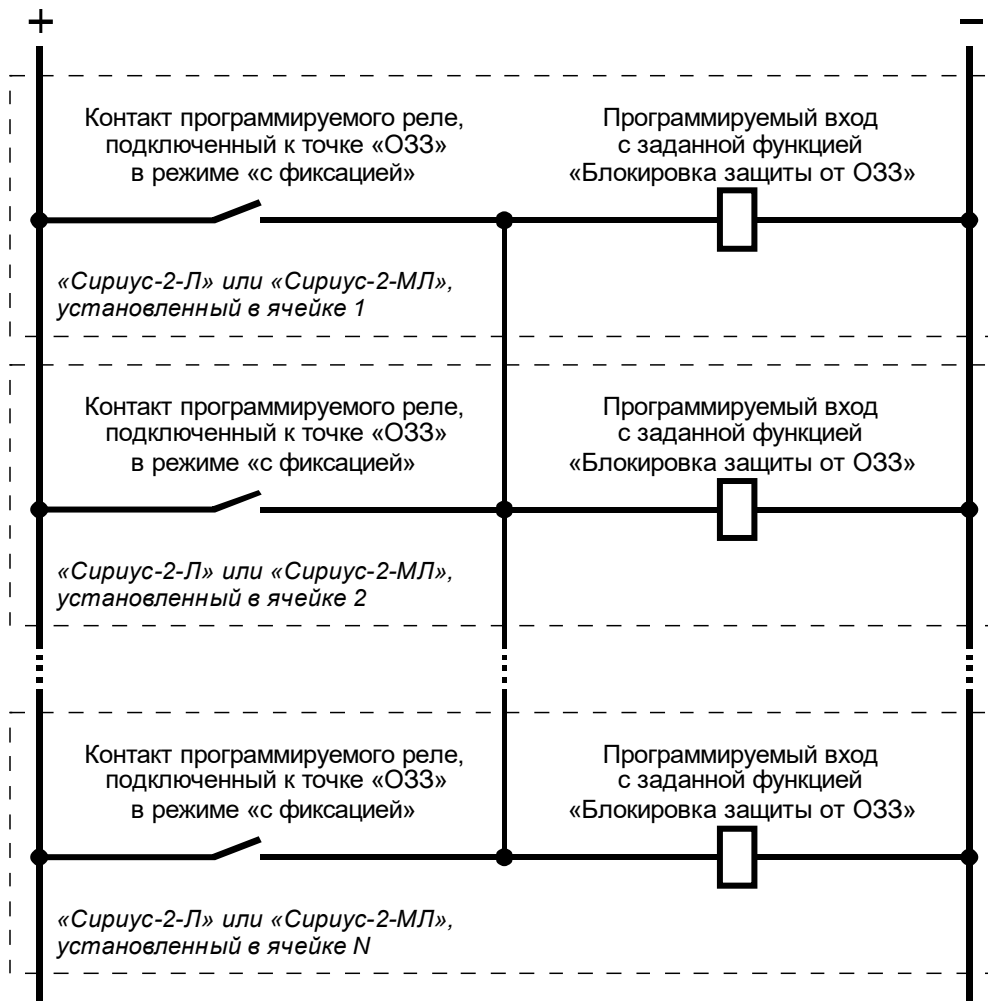


Рисунок Д.9 – Схема организации сигнализации присоединения с замыканием на землю с помощью группы устройств

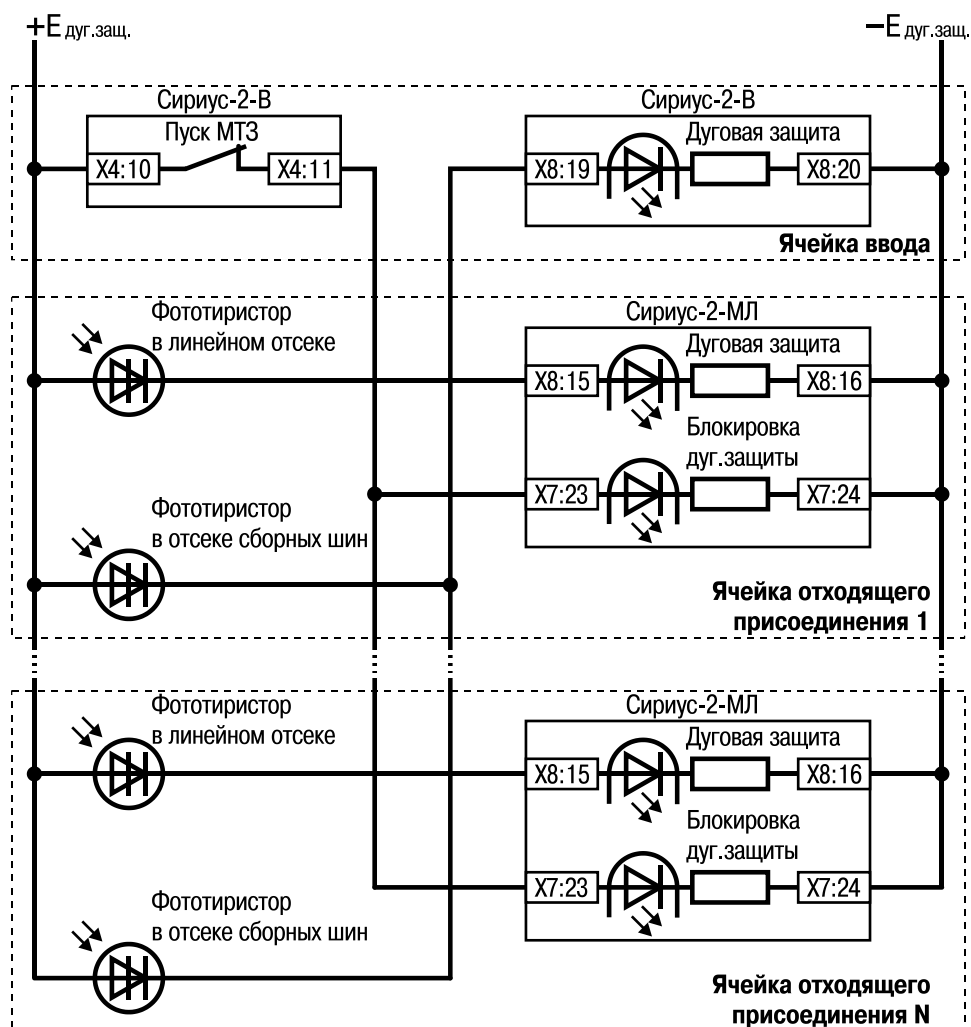


Рисунок Д.10 – Упрощенная схема организации дуговой защиты с использованием контроля по току от защиты вводного выключателя (для входного сигнала «Вход 15» задана уставка «Функция» – «Блокировка дуговой защиты»)

ПРИЛОЖЕНИЕ Е
(справочное)

Графики зависимых характеристик ток-время ступеней МТЗ

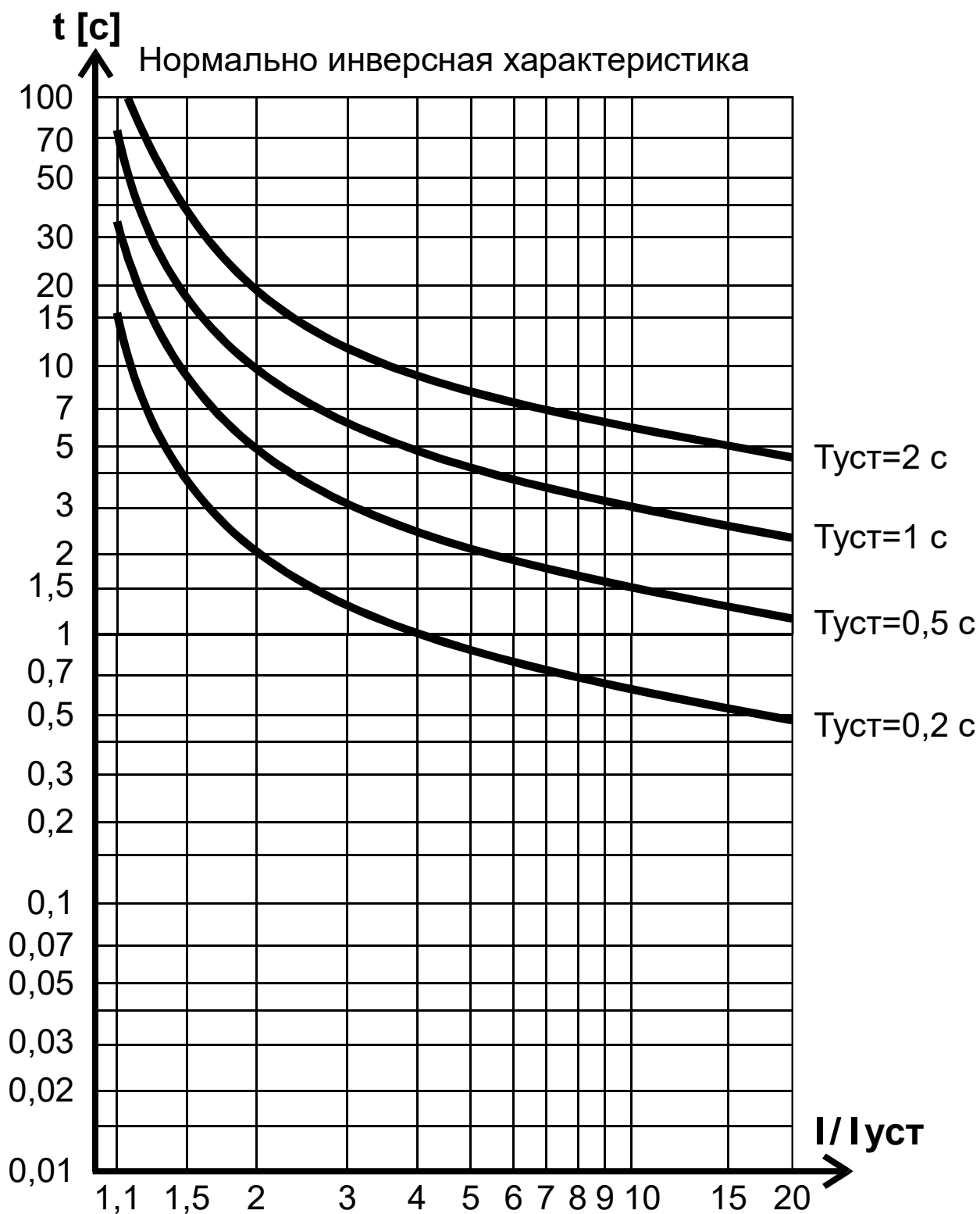


Рисунок Е.1 – Нормально инверсная характеристика по МЭК 255-4

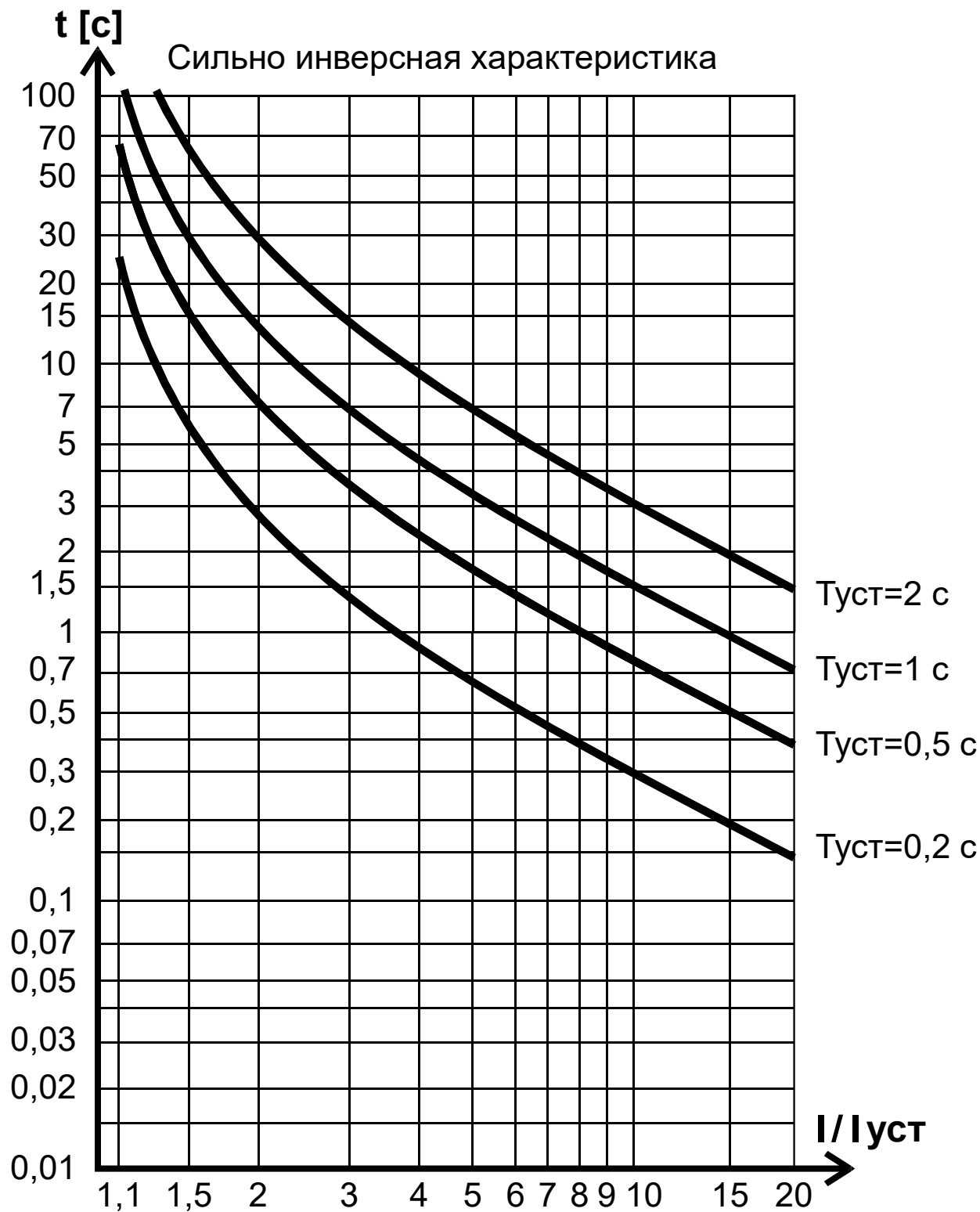


Рисунок Е.2 – Сильно инверсная характеристика по МЭК 255-4

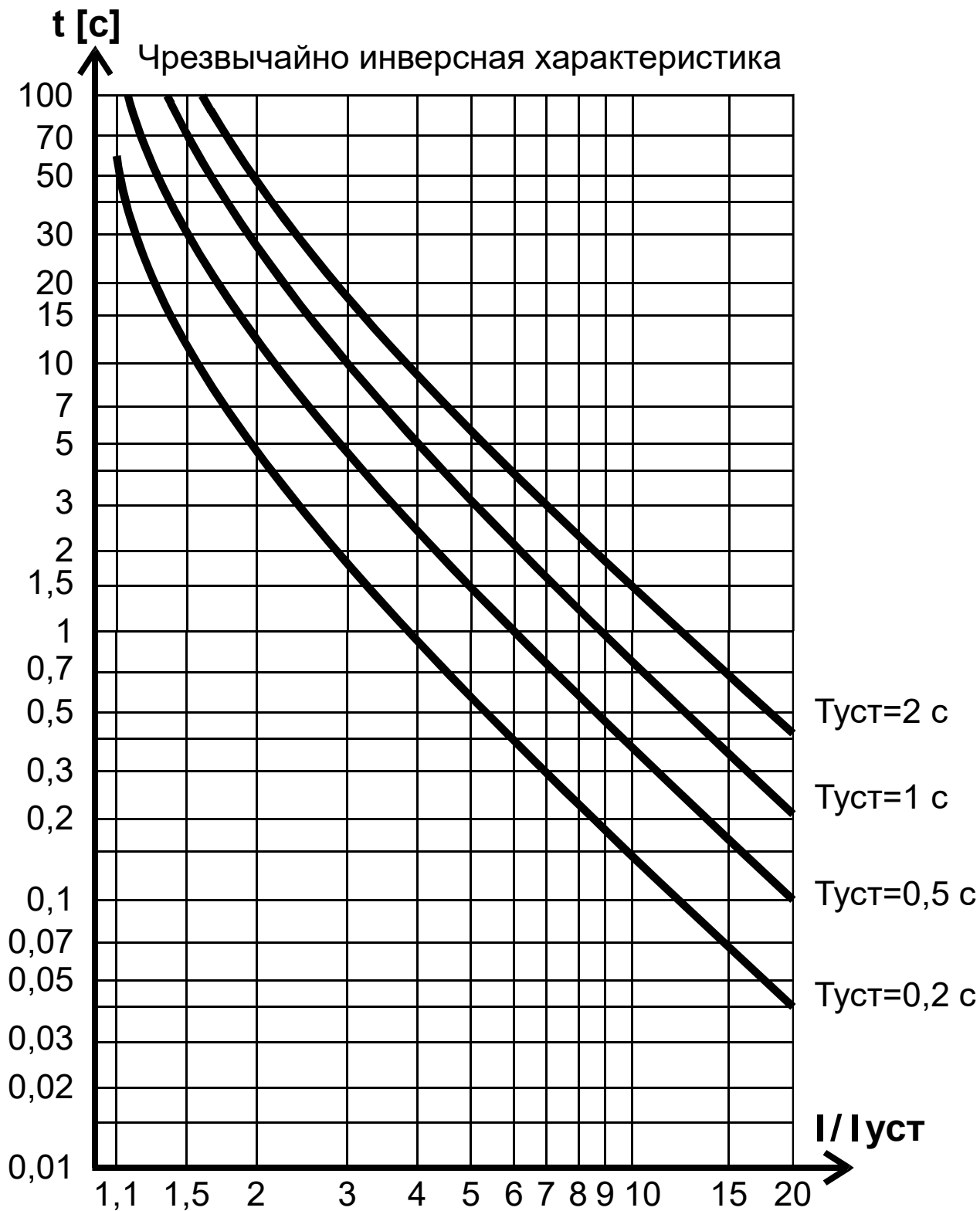


Рисунок Е.3 – Чрезвычайно инверсная характеристика по МЭК 255-4

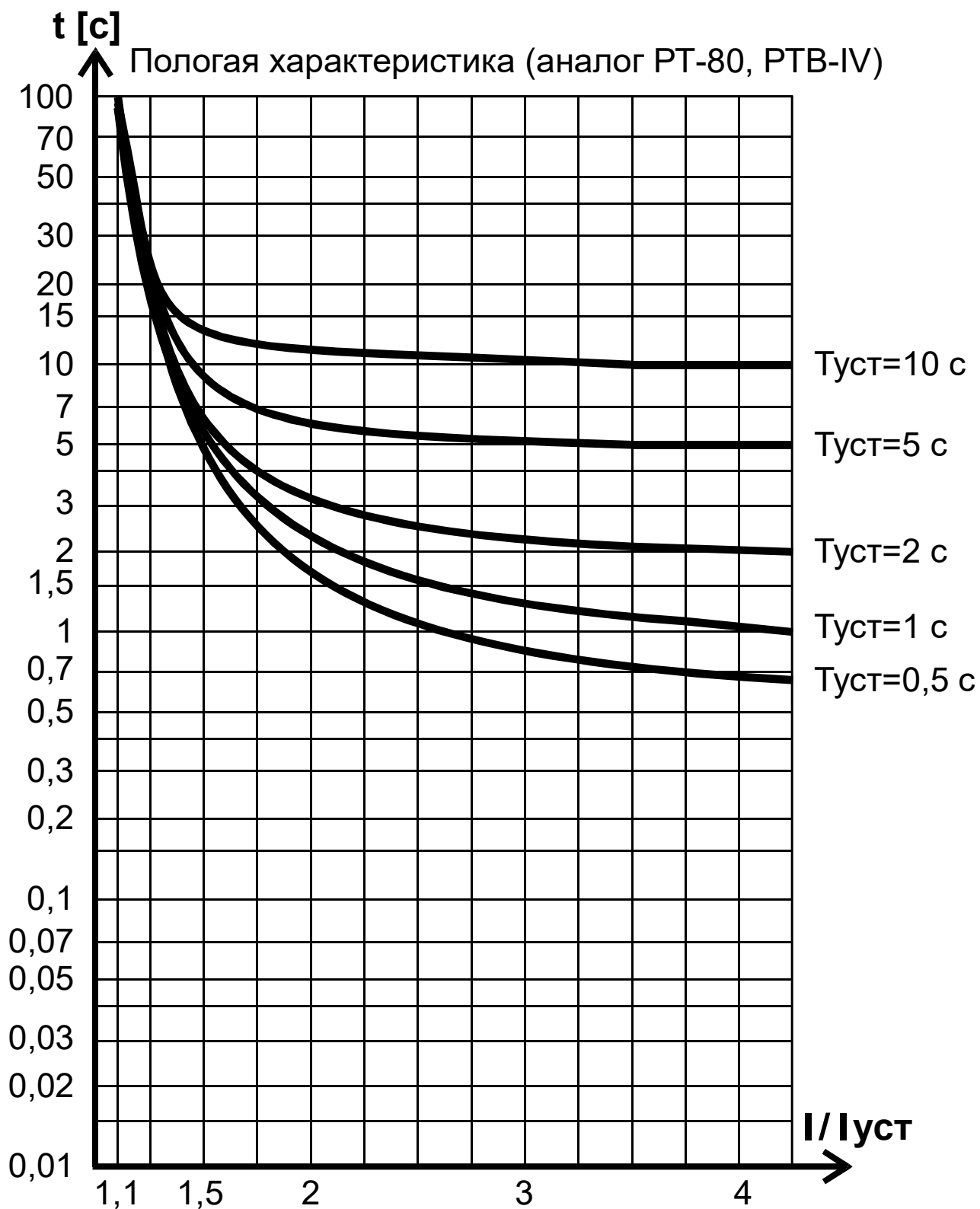


Рисунок Е.4 – Пологая характеристика (аналог РТ-80, РТВ-IV)

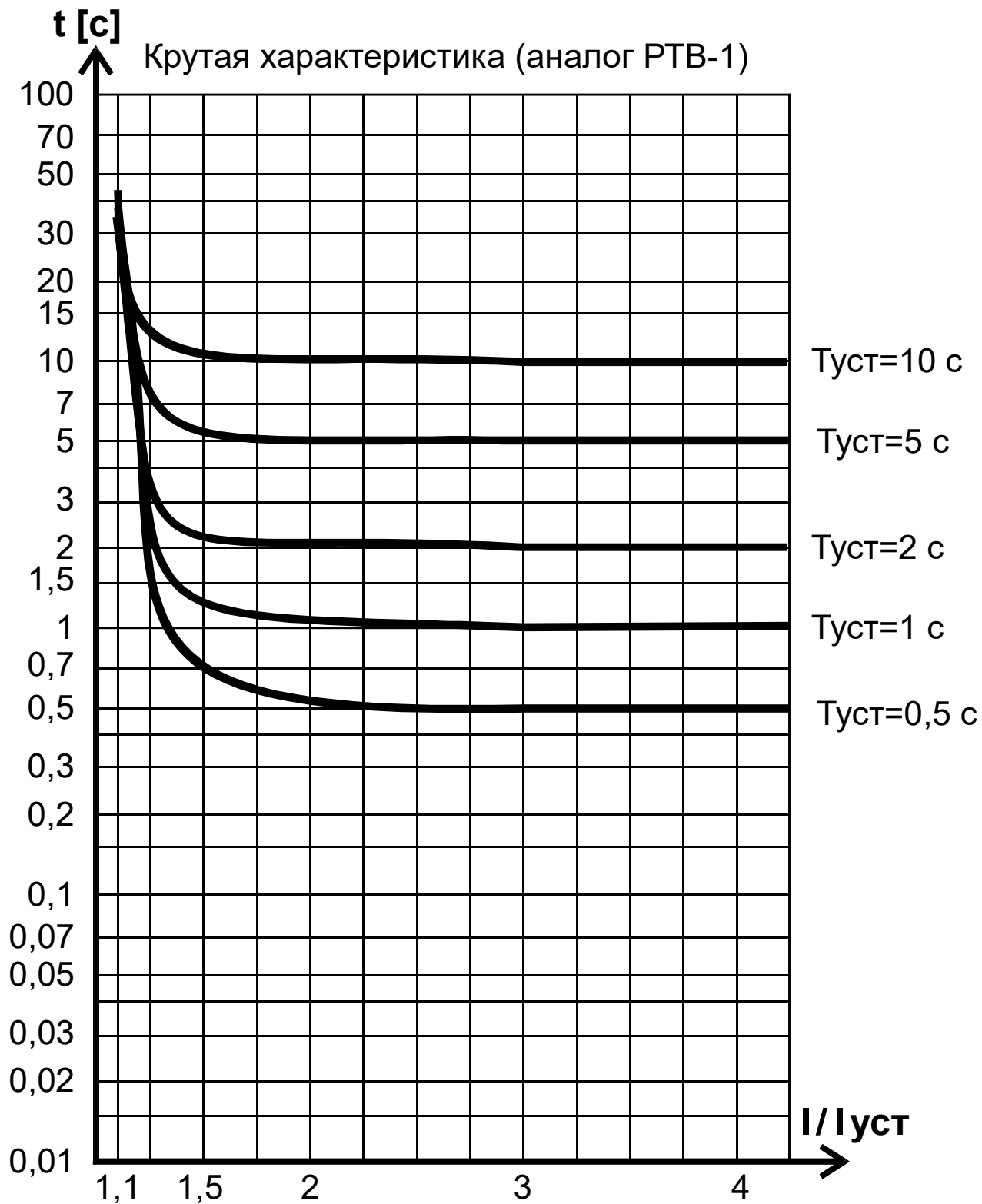


Рисунок Е.5 – Крутая характеристика (аналог РТВ-1)

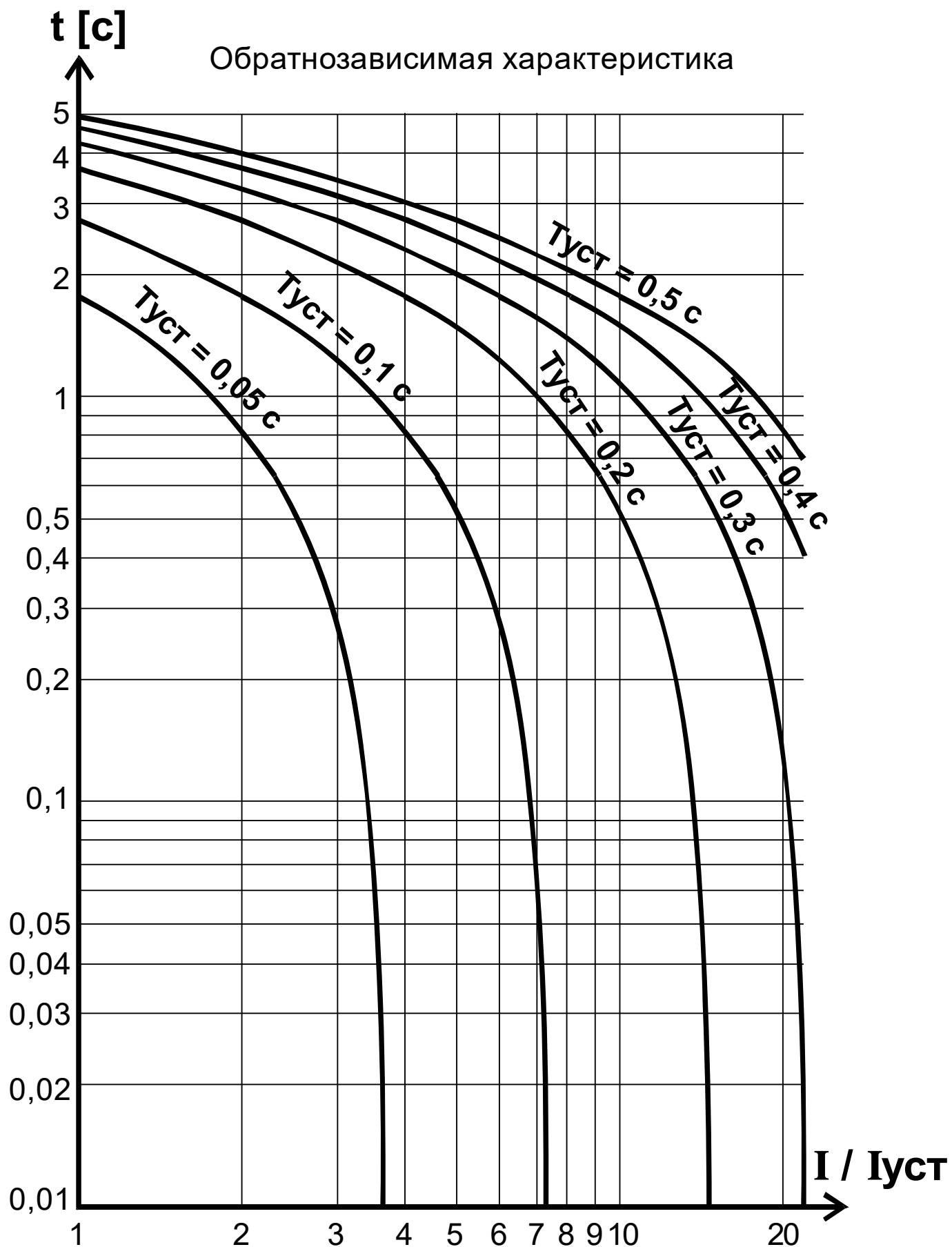


Рисунок Е.6 – Обратнозависимая характеристика (аналог RXIDG)

ПРИЛОЖЕНИЕ Ж
(обязательное)

Диалог «человек-машина»

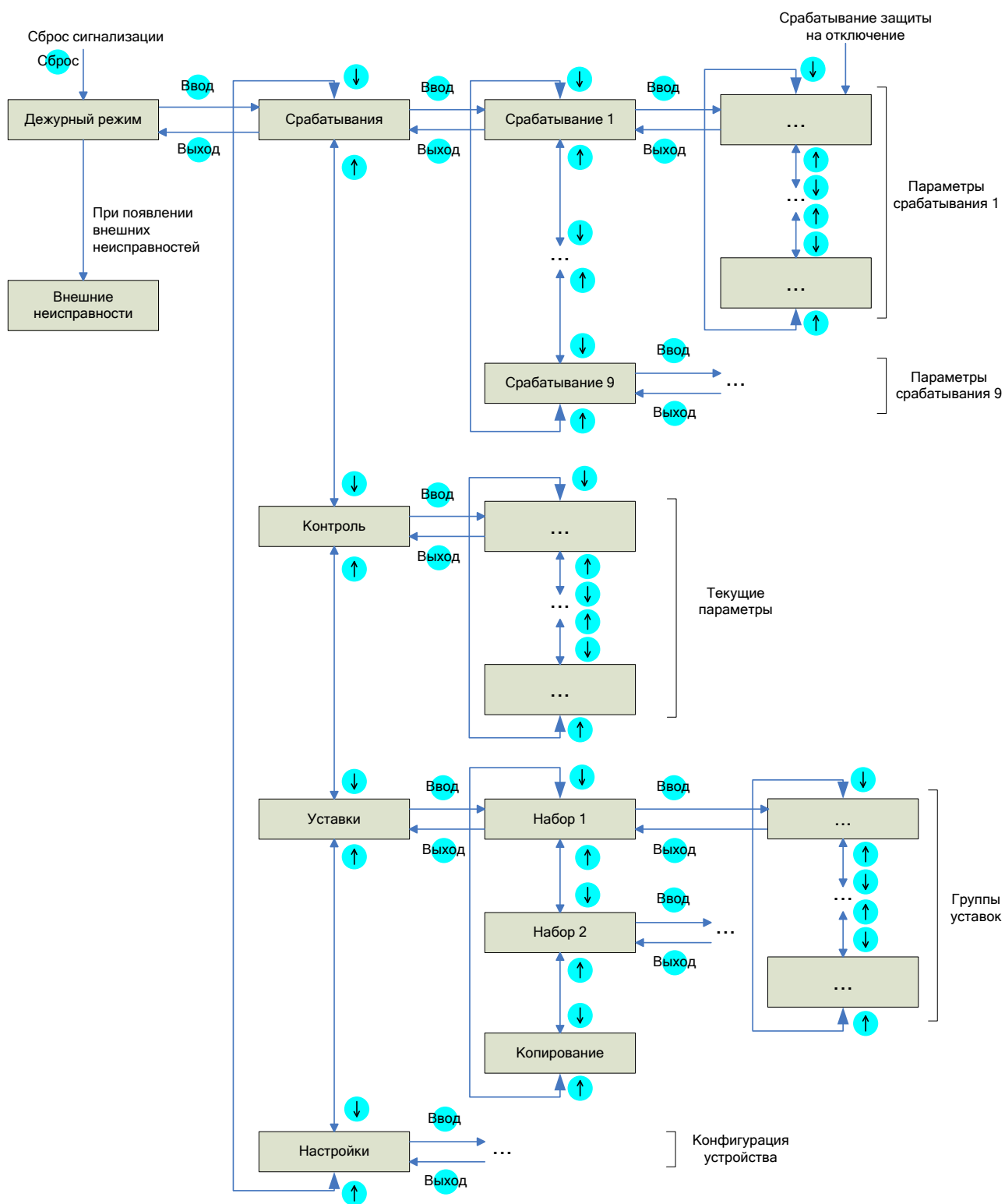


Рисунок Ж.1 – Структура диалога

Таблица Ж.1

Уровень 1	Уровень 2	Уровень 3	Уровень 4	Диапазон регулирования уставок или вывода значений параметров	
Параметры отключения	Откл. 1 (последнее) Причина Дата и время	Причина отключения, вид КЗ, расстояние до КЗ, дата, время			
		I_{MAX} вторичн., А первичный, кА			
		$T_{ЗАЩИТЫ}$, с $T_{ОТКЛЮЧЕНИЯ}$, с		Время откл./Работа УРОВ	
		I_{A1} А фаза, град. I_{B1} А фаза, град. I_{C1} А фаза, град.		Вторичные значения	
		U_{A1} В фаза, град. U_{B1} В фаза, град. U_{C1} В фаза, град.		Вторичные значения	
		U_{AB1} В фаза, град. U_{BC1} В фаза, град. U_{CA1} В фаза, град.		Вторичные значения	
		$3U_{01}$ В $3I_{0}$ ОСН. ЧАСТ., А $3I_{0}$ ВЫСШ. ГАРМ., А		Вторичное значение	
		U_{11} В I_{11} А F_1 Гц		Вторичное значение	
		U_{21} В I_{21} А		Вторичное значение	
		Причина, дата, время предвключения		Причина и время предшествующего включения	
		Состояние оперативного управления		«УРОВ», «Газ. защ.», «АПВ», «АЧР»	
		Vx1: 0000 0000 0000 Vx2: 0000 0000 0000 Vx3: 0000 0000 0000		Состояние дискретных входов на момент отключения (1 – активн.). Расписание входов приведено в Приложении К	
		Откл. 2			
		Откл. 3			
Откл. 4					
Откл. 5					
Откл. 6					
Откл. 7					
Откл. 8					
Откл. 9 (самое старое)					
Контроль	Текущее время Текущая дата Активный набор уставок			чч:мм:сс ДД.ММ.ГГ	
	Причина включения Дата, время включения			Команда или вид защиты ДД.ММ чч:мм:сс	
	I_{A1} А фаза, град. I_{B1} А фаза, град. I_{C1} А фаза, град.			0...200,00 А 0...359°	
	U_{A1} В фаза, град. U_{B1} В фаза, град. U_{C1} В фаза, град.			0...170,0 В 0...359°	

Продолжение таблицы Ж.1

U_{ABr} В фаза, град. U_{BCr} В фаза, град. U_{CAr} В фаза, град.		0...170,0 В 0...359°	
U_{1r} В U_{2r} В $3U_{0r}$ В		0...170,0 В 0...359°	
I_{1r} А I_{2r} А $3I_{0r}$ А		0...200,00 А 0...200,00 А 0...5,000 А	
$3I_{0Br}$ вторичн., А 3г: $3I_{03r}$ 5г: $3I_{05r}$ 7г: $3I_{07r}$ 9г: $3I_{09r}$		0...1,500 А 0...0,500 А	
F_r Гц		45,00...55,00 Гц	
Расход ресурса выключателя: коммутационный механический		Нажатие кнопки «Ввод» и последующего ввода пароля приводит к очистке счетчиков ресурса	
Вх.1: 0000 0000 0000 Вх.2: 0000 0000 0000 Вх.3: 0000 0000 0000		Состояние дискретных входов (1 – активн.). Расписание входов приведено в Приложении К	
Состояние GOOSE	1 2 3 4 0 0 0 0 x x x x	номер состояние качество	
Тест светодиодов	Все светодиоды мигают		
Векторная диаграмма	I_{Ar} А фаза, град. I_{Br} А фаза, град. I_{Cr} А фаза, град.	Снимается в момент нажатия кнопки «Ввод»	
	U_{Ar} В фаза, град. U_{Br} В фаза, град. U_{Cr} В фаза, град.		
	$3U_{0r}$ В фаза, град. $3I_{0r}$ А фаза, град.		
Первичные значения	I_{Ar} кА фаза, град. I_{Br} кА фаза, град. I_{Cr} кА фаза, град.	0...24,00 кА 0...359°	
	U_{Ar} кВ фаза, град. U_{Br} кВ фаза, град. U_{Cr} кВ фаза, град.		
	U_{ABr} кВ фаза, град. U_{BCr} кВ фаза, град. U_{CAr} кВ фаза, град.		
	U_{1r} кВ U_{2r} кВ $3U_{0r}$ кВ		
	I_{1r} кА I_{2r} кА		
	Потребленная активная энергия $+Ea$ Дата время последнего сброса		0...999999999 кВт·ч Сброс счетчика энергии с вводом пароля
	Отданная активная энергия $-Ea$ Дата время последнего сброса		0...-999999999 кВт·ч Сброс счетчика энергии с вводом пароля
	Потребленная реактивная энергия $+Er$ Дата время последнего сброса		0...999999999 кВАр·ч Сброс счетчика энергии с вводом пароля

Продолжение таблицы Ж.1

		Отданная реактивная энергия $-E_r$ Дата время последнего сброса	0... -999999999 кВАр·ч Сброс счетчика энергии с вводом пароля	
		Акт. мощность P , кВт Реакт. мощность Q , кВАр	0...±99999,9 МВт 0...±99999,9 МВАр	
	Осциллограф	Записано осциллограмм, шт	Информация о количестве осциллограмм в памяти. Нажатие кнопки «Ввод» и последующего ввода пароля приводит к очистке памяти осциллограмм	
		Свобод. память, с:	Информация о свободной памяти в секундах	
		Свобод. память, %:	Информация о свободной памяти в процентах	
	Информация об устройстве	ЗАО «РАДИУС Автоматика» «Сириус-2-МЛ» Заводской номер: ХХХХ		
Версия ПО Изменение уставок: дата и время		Время и дата последнего изменения уставок		
Настройки	Дата			
	Время			
	Деж. подсветка		ВКЛ / ОТКЛ	
	Осциллограф	$T_{МАКС. ОЦЛ}$, с		1,00...20,00
		$T_{ДОАВАРИЙН}$, с		0,04...1,00
		$T_{ПОСЛЕАВАР}$, с		0,04...10,00
		$T_{ДИСКРЕТ}$, с		0,10...10,00
		$T_{ПРОГРАМ}$, с		0,10...10,00
		Режим записи		ПЕРЕЗАП / ОСТАНОВ
		Авар. отключ.		ОТКЛ / ВКЛ
		Точка 1		список в таблице Ж.2
		Режим 1		ПРЯМО-СЛЕД / ИНВЕР-СЛЕД / ПРЯМО-ФИКС / ИНВЕР-ФИКС
	
	Точка 5		список в таблице Ж.2	
	Режим 5		ПРЯМО-СЛЕД / ИНВЕР-СЛЕД / ПРЯМО-ФИКС / ИНВЕР-ФИКС	
	Порт 1 (USB)	Адрес		1...247
		Скорость, бод		1200 / 2400 / 4800 / 9600 / 19200 / 38400 / 57600 / 115200
		Четность		НЕТ / ЧЕТ / НЕЧЕТ
		Стоп бит		1 / 2
	Порт 2 (RS 485 №1)	Адрес		1...247
		Скорость, бод		1200 / 2400 / 4800 / 9600 / 19200 / 38400 / 57600 / 115200
		Четность		НЕТ / ЧЕТ / НЕЧЕТ
		Стоп бит		1 / 2
Порт 3 (RS 485 №2) для исполнения И1	Адрес		1...247	
	Скорость, бод		1200 / 2400 / 4800 / 9600 / 19200 / 38400 / 57600 / 115200	
	Четность		НЕТ / ЧЕТ / НЕЧЕТ	
	Стоп бит		1 / 2	

Продолжение таблицы Ж.1

	Порт 3 (Ethernet) для исполнений И3 и И4	IP адрес	XXX.XXX.XXX.XXX			
		Маска подсети	XXX.XXX.XXX.XXX			
		Шлюз	XXX.XXX.XXX.XXX			
	Порт 4 (Ethernet) для исполнения И4	IP адрес	XXX.XXX.XXX.XXX			
		Маска подсети	XXX.XXX.XXX.XXX			
		Шлюз	XXX.XXX.XXX.XXX			
	Резервирование для исполнения И4	Протокол	НЕТ / PRP			
	Синхронизация времени	Импульс	СЕКUNДА / МИНУТА / ЧАС			
		Вход имп.	ОТКЛ / RS485 / ОПТРОН			
		Синхр.по сети	ОТКЛ / SNTP			
		Смещ.отUTC, мин	-720...720			
		$T_{уд.синхр.}$ с	0...3600			
		SNTP	IP адрес (осн.)	xxx.xxx.xxx.xxx		
			IP адрес (рез.)	xxx.xxx.xxx.xxx		
		Период синхр., с	5...99			
		$T_{ож.сервера}$ с	1...60			
Уставки	Набор 1	Общие	$U_{ном}$ кВ	3...35		
			$I_{ном}$ А	20...6000		
			$R_{уд}$ Ом/км	0,10...2,00		
			$X_{уд}$ Ом/км	0,10...2,00		
			Режим сигнализации	Непрерывно / 1 с / 2 с / 3 с / 5 с / 10 с / 20 с		
			ТННП	ОТКЛ / ВКЛ		
			ТТ фазы В	ОТКЛ / ВКЛ		
			Чередование фаз	ПРЯМОЕ / ОБРАТНОЕ		
			Цвет В/О	Красный и зеленый / Зеленый и красный		
			МТЗ-1	Функция	ОТКЛ / ВКЛ	
				I , А	2,00...200,00 (исп. 5 А) 0,40...40,00 (исп. 1 А)	
				T , с	0,00...10,00	
				Направленность	ОТКЛ / ПРЯМ / ОБР	
		Ускорение		ОТКЛ / ВКЛ		
		Пуск по U		ОТКЛ / ВКЛ		
		АПВ		ОТКЛ / ВКЛ		
		Блок.при БНТ		ОТКЛ / ВКЛ		
		МТЗ-2	Функция	ОТКЛ / ВКЛ		
			I , А	1,00...200,00 (исп. 5 А) 0,20...40,00 (исп. 1 А)		
			T , с	0,10...20,00		
			Характеристика	Независимая / Нормально инверсная / Сильно инверсная / Чрезвычайно инверсная / РТ-80 / РТВ-1		
			Направленность	ОТКЛ / ПРЯМ / ОБР		
			Ускорение	ОТКЛ / ВКЛ		
			Пуск по U	ОТКЛ / ВКЛ		
			$T_{глазЫл}$ с	0,00...5,00		
			АПВ	ОТКЛ / ВКЛ		
			Блок.при БНТ	ОТКЛ / ВКЛ		
			МТЗ-3	Функция	ОТКЛ / ВКЛ	
		Действие		СИГНАЛ / ЗАЩИТА		
		I , А		0,40...100,00 (исп. 5 А) 0,08...20,00 (исп. 1 А)		
		T , с		0,20...99,99		
		Характеристика		Независимая / Нормально		

Продолжение таблицы Ж.1

			инверсная / Сильно инверсная / Чрезвычайно инверсная / РТ-80 / РТВ-1
		Направленность	ОТКЛ / ПРЯМ / ОБР
		Ускорение	ОТКЛ / ВКЛ
		Пуск по U	ОТКЛ / ВКЛ
		АПВ	ОТКЛ / ВКЛ
		Блок.при БНТ	ОТКЛ / ВКЛ
	МТЗ-4	Функция	ОТКЛ / ВКЛ
		Действие	СИГНАЛ / ЗАЩИТА
		I, A	0,40...20,00 (исп. 5 А) 0,10...4,00 (исп. 1 А)
		$T_{ОТКЛ}, c$	1...9999
		$T_{СИГНАЛ}, c$	1...9999
	МТЗ общие	$\varphi_{МАКС. ЧУВСТВ.}^{\circ}$	0...360
		$\varphi_{СЕКТОРА},^{\circ}$	$\pm 0...180$
		$T_{УСКОРЕНИЯ}, c$	0,00...2,00
		Пуск по U	ВМ / КОМБ
		$U_{ВМ БЛОК.}, B$	5,0...99,9
		$U_{2 КОНТР.}, B$	5,0...50,0
		ОНМ при ускорении	ОТКЛ / ВКЛ
		Действие входа блокировки ОНМ	Направленность / Ступень
	ЗОФ	Функция	ОТКЛ / ВКЛ
		Действие	СИГНАЛ / ЗАЩИТА
		I_2/I_1	0,10...1,00
		T, c	0,20...99,99
		АПВ	ОТКЛ / ВКЛ
	Защита от ОЗЗ	Функция	ОТКЛ / ВКЛ
		Действие	СИГНАЛ / ЗАЩИТА
		$3I_{01Г}$	ОТКЛ / ВКЛ
		$3I_{0ВГ}$	ОТКЛ / ВКЛ
		$3U_0$	ОТКЛ / ВКЛ
		$3I_{01Г}, A$	0,010...2,500
		$3I_{0ВГ}, A$	0,005...0,500
		$3U_0, B$	5,0...99,9
		Характеристика	Независимая / Обратнозависи- мая / Чрезвычайно инверсная
		T, c	0,03...99,99
		Направленность	ОТКЛ / ВКЛ
		$\varphi_{МАКС. ЧУВСТВ.}^{\circ}$	0...360
		$\varphi_{СЕКТОРА},^{\circ}$	$\pm 0...180$
		АПВ	ОТКЛ / ВКЛ
	ЗМН	Функция	ОТКЛ / ВКЛ
		Действие	СИГНАЛ / ЗАЩИТА
		$U_{ЗМН}, B$	5,0...99,9
		T, c	0,20...99,99
	ЗПН	Функция	ОТКЛ / ВКЛ
		Действие	СИГНАЛ / ЗАЩИТА
		$U_{ЗПН}, B$	60,0...120,0
		T, c	1...9999
		$U_{АПВ}, B$	60,0...120,0
		$T_{АПВ}, c$	1...9999
		АПВ	ОТКЛ / ВКЛ
	Дуговая защита	Контроль по I	ОТКЛ / ВКЛ
		$I_{КОНТР}, A$	0,20...99,99 (исп. 5 А) 0,04...19,99 (исп. 1 А)

Продолжение таблицы Ж.1

	Газовая защита АПВ	Функция		ОТКЛ / ВКЛ		
		Функция		ОТКЛ / 1 КРАТ / 2 КРАТ		
		$T_{АПВ1}$, с		0,20...99,99		
		$T_{АПВ2}$, с		0,20...99,99		
		Фиксация блокир. АПВ		ОТКЛ / ВКЛ		
	АПВ при несанкционированном отключении		Разрешено / Блокировано			
	АЧР/ЧАПВ	Функция			ОТКЛ / ВХОД / ИЗМЕР	
		АЧР-1	Функция		ОТКЛ / ВКЛ	
			F , Гц		45,00...51,00	
			T , с		0,10...99,99	
			Блокировка по dF/dt		ОТКЛ / ВКЛ	
		АЧР-2	Функция		ОТКЛ / ВКЛ	
			F , Гц		45,00...51,00	
			$\Delta F_{ВОЗВ}$, Гц		0,05...0,60	
			T , с		0,10...99,99	
		Блокировка по dF/dt		ОТКЛ / ВКЛ		
		общие АЧР	U , В		20,0...99,9	
			dF/dt , Гц/с		0,1...10,0	
		ЧАПВ	Функция			ОТКЛ / ВКЛ
			Вход ЧАПВ			ВНЕШ / ВНУТР
			F , Гц		45,00...51,00	
	T , с		0,20...300,00			
	U , В		20,0...99,9			
	УРОВ	Функция			ОТКЛ / ВКЛ	
		I , А			0,20...20,00 (исп. 5 А) 0,10...4,00 (исп. 1 А)	
		T , с			0,05...9,99	
	Входы	Вход 1	Функция		из таблицы Ж.3	
Актив.уровень			«1» / «0»			
T , с			0,02...99,99			
УРОВ			ОТКЛ / ВКЛ			
АПВ			ОТКЛ / ВКЛ			
Имя		12 символов				
Вход 2						
...						
Вход 15						
Реле	Реле 1	Точка		из таблицы Ж.2		
		$T_{СРАБ.1}$, с		0,00...99,99		
		$T_{ВОЗВР.1}$, с		0,00...99,99		
		Режим		Без фиксации / С фиксацией / Импульс		
	Реле 2					
Реле 3						
Реле 4						
Светодиоды	Сигнал 1	Точка		из таблицы Ж.2		
		$T_{СРАБ.1}$, с		0,00...99,99		
		Режим		Без фиксации / С фиксацией		
		Мигание		ОТКЛ / ВКЛ		
	Сигнал 2					
	Блокировка 1					
Блокировка 2						
Блокировка 3						
Неисправность ТН	Сигнал			ОТКЛ / ВКЛ		
	U_2 ПОРОГА, В			5,0...99,9		

Продолжение таблицы Ж.1

			Пуск по U	Вывод МТЗ / Вывод пуска
			ОНМ	Вывод МТЗ / Вывод направленности
		Уставки выключателя	Управление	ОТКЛ / ВКЛ
			$I_{0.НОМ}$, кА	0,50...50,00
			$T_{ВКЛЮЧЕНИЯ}$, с	0,00...2,00
			Ограничение Вкл.	ОТКЛ / ВКЛ
			Ограничение Откл.	ОТКЛ / ВКЛ
			$T_{ВКЛ.МАКС.}$, с	0,10...99,99
			$T_{ОТКЛ.МАКС.}$, с	0,10...9,99
			$T_{ГОТОВ.МАКС.}$, с	0,10...99,99
			Вход АвШП	НР авт / НЗ авт. / Готов / Не готов
			ТУ по ЛС	ОТКЛ / ВКЛ
			Квитирование (для ТУ)	ОТКЛ / ВКЛ
			Разрешение ТУ	Переключатель / Всегда / Только на включение
			ЭМО2	ОТКЛ / ВКЛ
Набор 2	аналогично набору 1			
Копирование	Набор 1 → Набор 2		Копирование набора с запросом пароля	
	Набор 2 → Набор 1			

1. Нажатие кнопки «Ввод» приводит к переходу на нижестоящий уровень диалога или выбор индицируемого действия или параметра.
2. Циклический перебор параметров в пределах одной группы осуществляется кнопками «←» и «→».
3. Выход на вышестоящий уровень диалога осуществляется кнопкой «Выход».

Таблица Ж.2 – Возможные точки подключения дополнительных выходных реле и сигнальных светодиодов к внутренней функциональной логической схеме

Точка подключения на функциональной логической схеме	Отображаемая надпись на индикаторе
Не подключено	Не подключено
Успешное тестирование (параллельно реле «Отказ»)	Работа
Управление по ЛС (выдача и снятие сигнала осуществляется по любому каналу связи)	Управл.ЛС
Пуск МТЗ-1	Пуск МТЗ-1
Пуск МТЗ-2	Пуск МТЗ-2
Пуск МТЗ-3	Пуск МТЗ-3
Пуск МТЗ-4	Пуск МТЗ-4
Пуск защиты от обрыва фазы	Пуск ЗОФ
Пуск защиты от ОЗЗ	Пуск ОЗЗ
Пуск защиты минимального напряжения	Пуск ЗМН
Пуск защиты от повышения напряжения	Пуск ЗПН
Срабатывание МТЗ-1	МТЗ-1
Срабатывание МТЗ-2	МТЗ-2
Срабатывание МТЗ-3	МТЗ-3
Срабатывание МТЗ-4 (перегрузка)	МТЗ-4
Сигнализация МТЗ-4 (перегрузка на сигнал)	Сигн. МТЗ-4
Срабатывание ЗОФ (обрыв фазы)	ЗОФ
Срабатывание защиты от ОЗЗ	ОЗЗ
Срабатывание защиты минимального напряжения	ЗМН
Срабатывание защиты от повышения напряжения	ЗПН
Срабатывание дуговой защиты	Дугов. защита
Срабатывание газовой защиты	Газов. защита
Отключение выключателя (параллельно реле «Откл.»)	Откл.
Включение выключателя (параллельно реле «Вкл.»)	Вкл.
Отключение по входу АЧР	АЧР
Включение от ЧАПВ	ЧАПВ
УРОВ (сигнал отказа своего выключателя, параллельно реле «УРОВ»)	УРОВ
Срабатывание любых токовых защит, работающих на отключение, включая МТЗ-4, ЗОФ и защиту от ОЗЗ	Ток. защита
Пуск любой из МТЗ-1, МТЗ-2 или МТЗ-3 (параллельно реле «Пуск МТЗ»)	Пуск МТЗ
РФК (реле фиксации команды «Включить»)	РФК
Автомат ШП (отключение автомата шин питания)	Авт.ШП
Состояние входа «Вход 1»	Вход 1
Состояние входа «Вход 2»	Вход 2
Состояние входа «Вход 3»	Вход 3
Состояние входа «Вход 4»	Вход 4
Состояние входа «Вход 5»	Вход 5
Состояние входа «Вход 6»	Вход 6
Состояние входа «Вход 7»	Вход 7
Состояние входа «Вход 8»	Вход 8
Состояние входа «Вход 9»	Вход 9
Состояние входа «Вход 10»	Вход 10
Состояние входа «Вход 11»	Вход 11
Состояние входа «Вход 12»	Вход 12
Состояние входа «Вход 13»	Вход 13
Состояние входа «Вход 14»	Вход 14
Состояние входа «Вход 15»	Вход 15
Состояние входа «РПО»	РПО
Состояние входа «РПВ»	РПВ
Срабатывание защиты	Срабат. защ.
РАО (параллельно реле «Аварийное отключение»)	Авар.откл.
Сигнализация (параллельно реле «Сигнализация»)	Сигнал

Продолжение таблицы Ж.2

Точка подключения на функциональной логической схеме	Отображаемая надпись на индикаторе
Срабатывание органа направления мощности МТЗ в прямом направлении	ОНМ
Блокировка включения выключателя	Блок.вкл.
Блокировка МТЗ-1	Блок.МТЗ-1
Блокировка МТЗ-2	Блок.МТЗ-2
Блокировка МТЗ-3	Блок.МТЗ-3
Блокировка МТЗ-4	Блок.МТЗ-4
Блокировка ЗОФ	Блок.ЗОФ
Блокировка защиты от ОЗЗ	Блок.ОЗЗ
Блокировка ЗМН	Блок.ЗМН
Блокировка ЗПН	Блок.ЗПН
Блокировка АПВ	Блок.АПВ
Блокировка УРОВ	Блок.УРОВ
Блокировка АЧР	Блок.АЧР
Блокировка дуговой защиты	Блок.дуг.з.
Блокировка газовой защиты (перевод на сигнал)	Блок.газ.з.
Элемент питания разряжен	Нет батар.
Ошибка синхронизации времени	Нет синхр.
Блокировка управления	Блок.упр.
Состояние РПВ2	РПВ2
Срабатывание АПВ	АПВ

Таблица Ж.3 – Возможные функции программируемых входов

Функция	Отображаемая надпись на индикаторе
Вход не используется (при этом состояние входа, тем не менее, может быть считано по линии связи и записывается в осциллограмму)	Не подкл.
Внешнее отключение (аварийное)	Внеш.откл.
Внешний сигнал	Внеш.сигнал
Командное отключение	Ком.откл.
Командное включение	Ком.вкл.
Блокировка включения выключателя	Блок.вкл.
Блокировка МТЗ-1	Блок.МТЗ-1
Блокировка МТЗ-2	Блок.МТЗ-2
Блокировка МТЗ-3	Блок.МТЗ-3
Блокировка МТЗ-4	Блок.МТЗ-4
Блокировка ЗОФ	Блок.ЗОФ
Блокировка защиты от ОЗЗ	Блок.ОЗЗ
Блокировка АПВ	Блок.АПВ
Блокировка УРОВ	Блок.УРОВ
Блокировка АЧР	Блок.АЧР
Блокировка дуговой защиты	Блок.дуг.з.
Блокировка газовой защиты (перевод на сигнал)	Блок.газ.з.
Блокировка ЗМН	Блок.ЗМН
Блокировка ЗПН	Блок.ЗПН
Блокировка ОНМ	Блок.ОНМ
Блокировка управления	Блок.упр.
Состояние РПВ2	РПВ2

ПРИЛОЖЕНИЕ И
(справочное)

Функциональные логические схемы

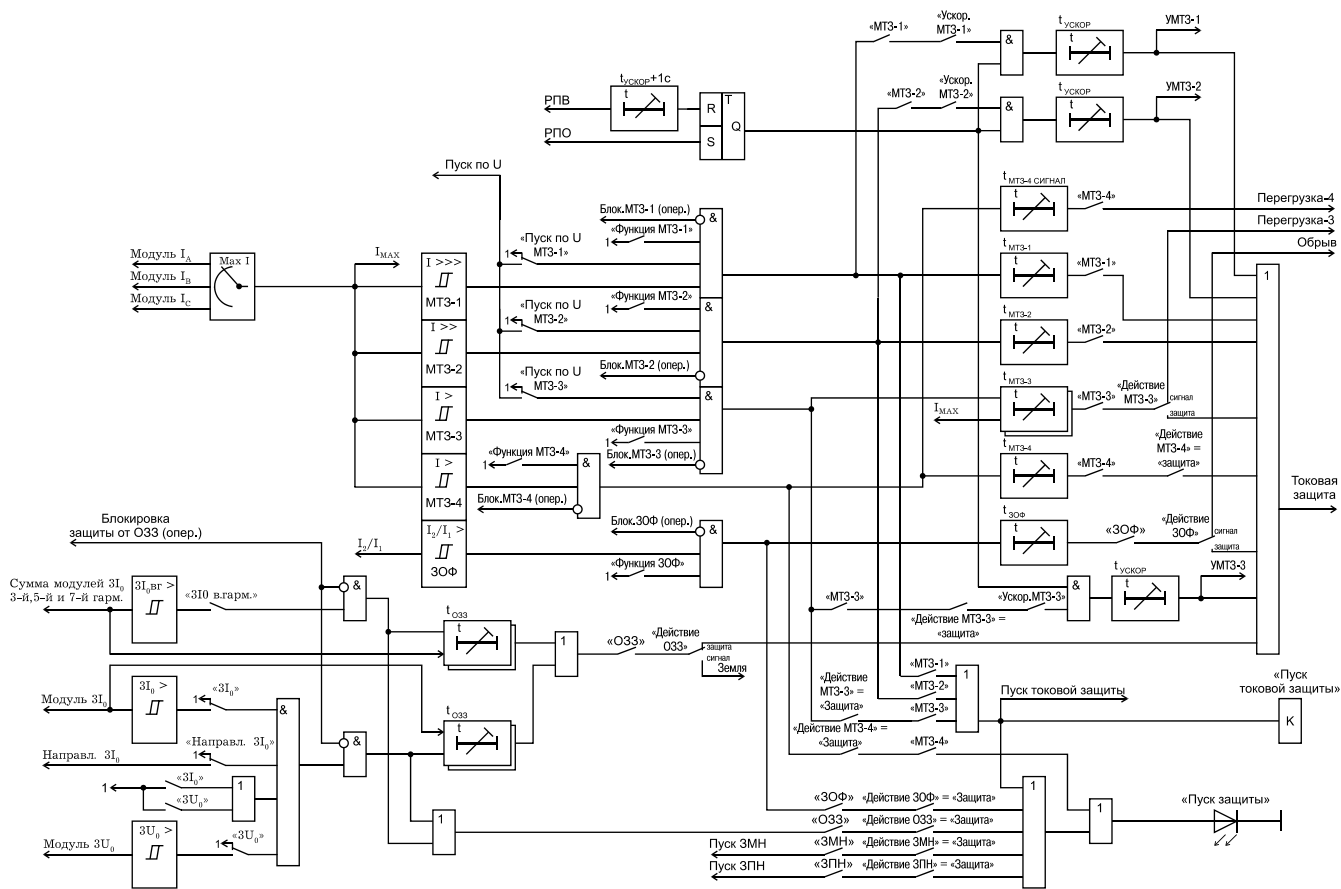


Рисунок И.1 – Токовые защиты

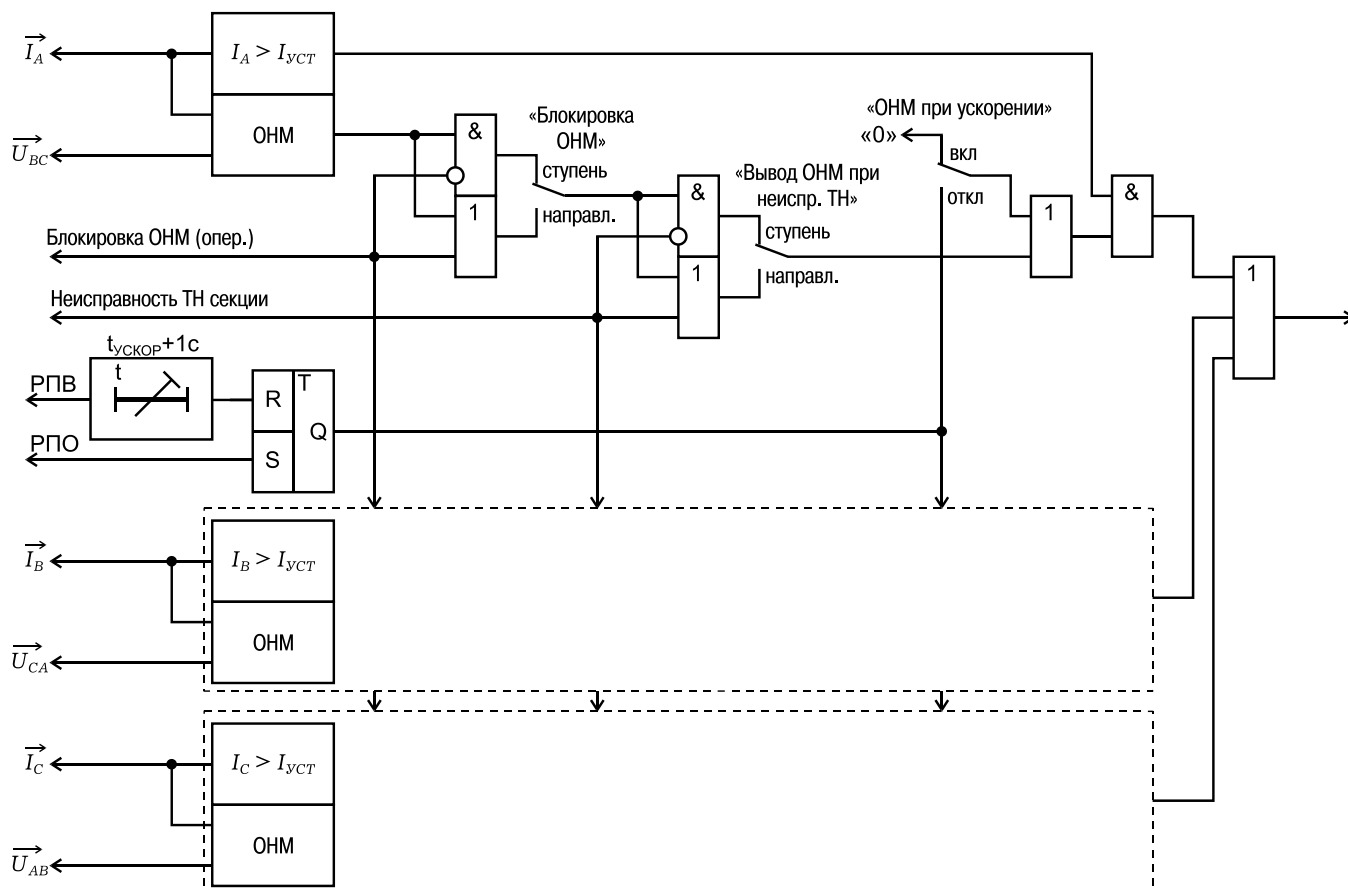


Рисунок И.2 – Реализация направленных ступеней МТЗ

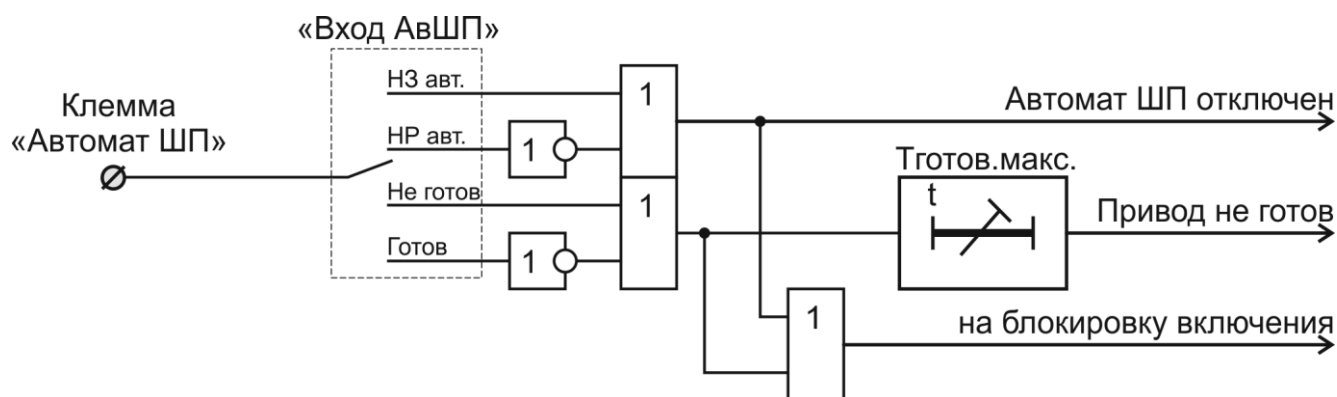


Рисунок И.3 – Вход «Автомат ШП»

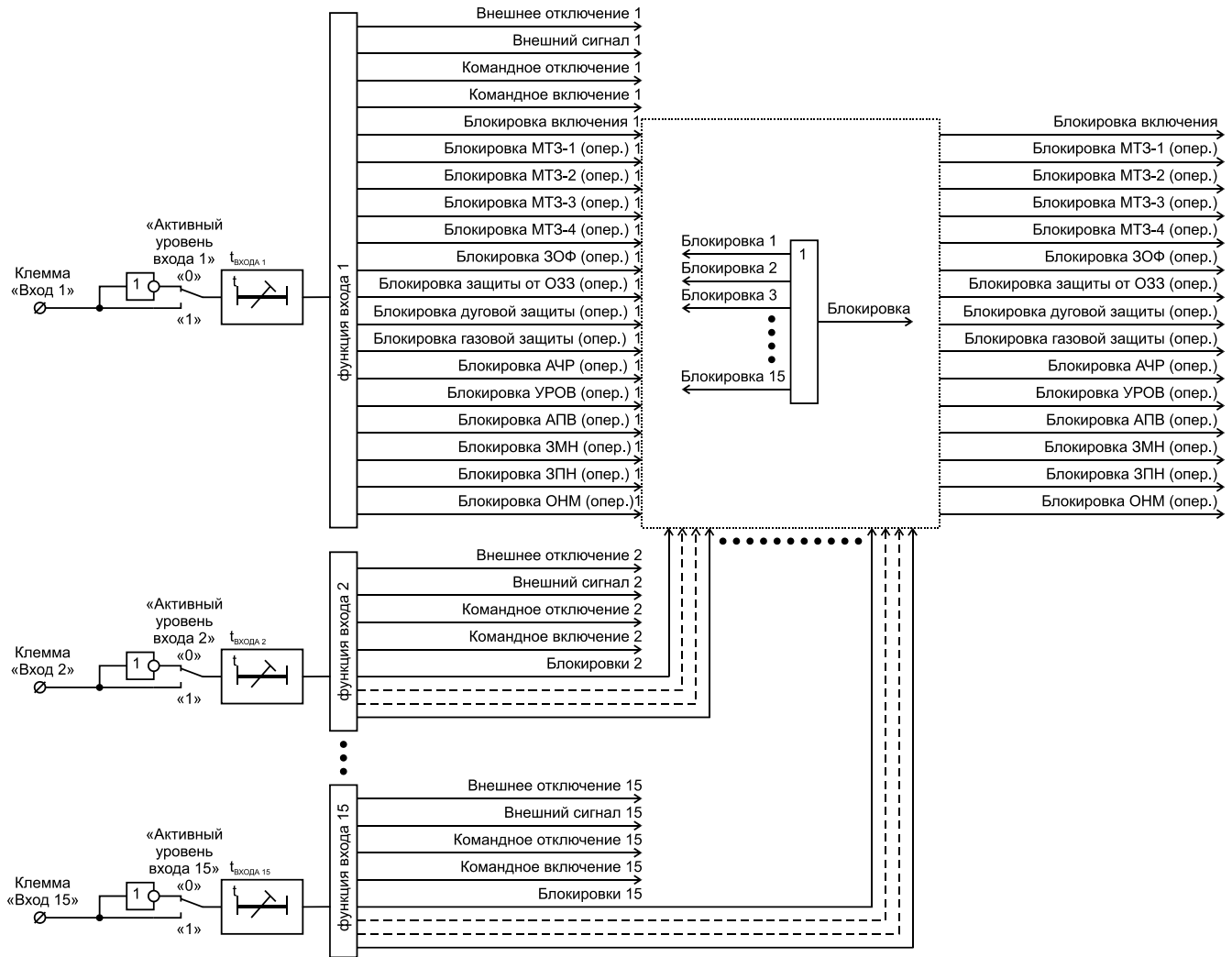


Рисунок И.4 – Программируемые входы

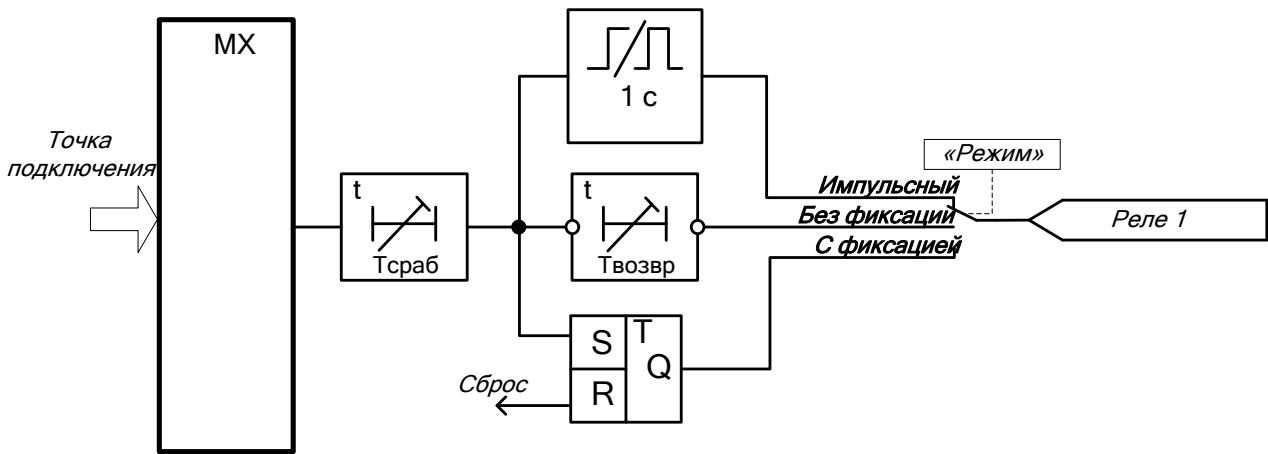


Рисунок И.5 – Фрагмент функциональной логической схемы программируемого реле

ПРИЛОЖЕНИЕ К
(справочное)

Причины срабатывания устройства на отключение

Таблица К.1

№	Причина срабатывания	Краткое обозначение
1	Отключение от ключа	Откл.от ключа
2	Отключение по команде от линии связи	Откл.по ЛС
3	Отключение от ТУ	Откл.от ТУ
4	МТЗ-1	МТЗ-1
5	МТЗ-2	МТЗ-2
6	МТЗ-3	МТЗ-3
7	Ускорение МТЗ-1	Ускор.МТЗ-1
8	Ускорение МТЗ-2	Ускор.МТЗ-2
9	Ускорение МТЗ-3	Ускор.МТЗ-3
10	МТЗ-4	МТЗ-4
11	Защита от ОЗЗ	Земля
12	ЗОФ	Обрыв
13	Дуговая защита	Дуговая защита
14	Газовая защита	Газовая защита
15	АЧР	АЧР
16	Отключение от входа «Вход 1»	Вход 1*
17	Отключение от входа «Вход 2»	Вход 2*
18	Отключение от входа «Вход 3»	Вход 3*
19	Отключение от входа «Вход 4»	Вход 4*
20	Отключение от входа «Вход 5»	Вход 5*
21	Отключение от входа «Вход 6»	Вход 6*
22	Отключение от входа «Вход 7»	Вход 7*
23	Отключение от входа «Вход 8»	Вход 8*
24	Отключение от входа «Вход 9»	Вход 9*
25	Отключение от входа «Вход 10»	Вход 10*
26	Отключение от входа «Вход 11»	Вход 11*
27	Отключение от входа «Вход 12»	Вход 12*
28	Отключение от входа «Вход 13»	Вход 13*
29	Отключение от входа «Вход 14»	Вход 14*
30	Отключение от входа «Вход 15»	Вход 15*
31	МТЗ-2 с функцией защиты от асинхронного режима	МТЗ-2 (асинхр.)
32	ЗМН	ЗМН
33	ЗПН	ЗПН
34	Вход УРОВ	Вход УРОВ
35	Несанкционированное отключение	Несанкц.откл.
36	Отключение от GOOSE_1	Вход Г1*
37	Отключение от GOOSE_2	Вход Г2*

* - надпись программирует пользователь (в таблице приведено значение «по умолчанию»)

ПРИЛОЖЕНИЕ Л
(справочное)

Причины срабатывания устройства на включение

Таблица Л.1

№	Причина срабатывания	Краткое обозначение
1	Включение от ключа	Включение от ключа
2	Включение по команде от линии связи	Включение по ЛС
3	Включение от ТУ	Включение от ТУ
4	Включение от ЧАПВ	ЧАПВ
5	Включение от первого цикла АПВ	АПВ-1
6	Включение от второго цикла АПВ	АПВ-2
7	Включение от входа «Вход 1»	Вход 1*
8	Включение от входа «Вход 2»	Вход 2*
9	Включение от входа «Вход 3»	Вход 3*
10	Включение от входа «Вход 4»	Вход 4*
11	Включение от входа «Вход 5»	Вход 5*
12	Включение от входа «Вход 6»	Вход 6*
13	Включение от входа «Вход 7»	Вход 7*
14	Включение от входа «Вход 8»	Вход 8*
15	Включение от входа «Вход 9»	Вход 9*
16	Включение от входа «Вход 10»	Вход 10*
17	Включение от входа «Вход 11»	Вход 11*
18	Включение от входа «Вход 12»	Вход 12*
19	Включение от входа «Вход 13»	Вход 13*
20	Включение от входа «Вход 14»	Вход 14*
21	Включение от входа «Вход 15»	Вход 15*
22	АПВ после ЗПН	АПВ после ЗПН
23	Несанкционированное включение	Несанкц.вкл.
24	Включение от GOOSE_1	Вход Г1*
25	Включение от GOOSE_2	Вход Г2*

* - надпись программирует пользователь (в таблице приведено значение «по умолчанию»)

ПРИЛОЖЕНИЕ М
(справочное)

Точки подключения регистратора событий

Таблица М.1

№	Описание
1	РПО
2	РПВ
3	Сигнал газовой защиты
4	Вход «Газовая защита»
5	Автомат ШП
6	Вход «Сброс сигнализации»
7	Вход «Разрешение ТУ»
8	Вход «Отключение от ключа»
9	Вход «Включение от ключа»
10	Вход «Отключение от ТУ»
11	Вход «Включение от ТУ»
12	Вход «Дуговая защита»
13	Вход «АЧР»
14	Вход «ЧАПВ»
15	Вход «Вход 1»
16	Вход «Вход 2»
17	Вход «Вход 3»
18	Вход «Вход 4»
19	Вход «Вход 5»
20	Вход «Вход 6»
21	Вход «Вход 7»
22	Вход «Вход 8»
23	Вход «Вход 9»
24	Вход «Вход 10»
25	Вход «Вход 11»
26	Вход «Вход 12»
27	Вход «Вход 13»
28	Вход «Вход 14»
29	Вход «Вход 15»
30	Вход «УРОВ»
31	Второй набор уставок
32	Реле «УРОВ»
33	Реле «Вкл.»
34	Реле «Откл.»
35	Реле «Реле 1»
36	Реле «Реле 2»
37	Реле «Реле 3»
38	Реле «Реле 4»
39	Пуск защиты
40	Пуск МТЗ
41	Реле «Отказ» (инверс.)
42	Реле «Сигнализация»
43	Реле «Аварийное отключение»
44	Пуск МТЗ-1
45	Пуск МТЗ-2
46	Пуск МТЗ-3
47	Пуск МТЗ-4
48	Пуск защиты от ОЗЗ
49	Пуск ЗОФ

Продолжение таблицы М.1

№	Описание
50	Пуск ЗМН
51	Пуск ЗПН
52	Срабатывание МТЗ-1
53	Срабатывание МТЗ-2
54	Срабатывание МТЗ-3
55	Срабатывание МТЗ-4
56	Срабатывание защиты от ОЗЗ
57	Срабатывание ЗОФ
58	Срабатывание ЗМН
59	Срабатывание ЗПН
60	Блокировка МТЗ-1 (от входа)
61	Блокировка МТЗ-2 (от входа)
62	Блокировка МТЗ-3 (от входа)
63	Блокировка МТЗ-4 (от входа)
64	Блокировка защиты от ОЗЗ (от входа)
65	Блокировка ЗОФ (от входа)
66	Блокировка ЗМН (от входа)
67	Блокировка ЗПН (от входа)
68	Блокировка дуговой защиты (от входа)
69	Блокировка АЧР (от входа)
70	Блокировка УРОВ (от входа)
71	Блокировка АПВ (от входа)
72	Блокировка включения (от входа)
73	Блокировка газовой защиты (от входа)
74	Блокировка ОНМ (от входа)
75	Командное отключение
76	РФК
77	Отключение от ЛС
78	Сброс от ЛС
79	Включение от ЛС
80	Пропадание питания
81	Задержка отключения
82	Задержка включения
83	Действие газовой защиты на отключение (кн.опер.)
84	Разрешение работы УРОВ (кн.опер.)
85	Срабатывание дуговой защиты
86	Разрешение работы АЧР (кн.опер.)
87	Блокировка работы АПВ (кн.опер.)
88	Неисправность ТН
89	АПВ заблокировано
90	АПВ-1
91	АПВ-2
92	Несанкционированное отключение
93	Кнопка «Сброс»
94	Блокировка управления (от входа)
95	РПВ2
96	Несанкционированное включение
97	Срабатывание АЧР
98	Срабатывание ЧАПВ
99	Блокировка включения (сводный)
100	Срабатывание ОНМ в прямом направлении
101	GOOSE_1 (программируемый)
102	GOOSE_2 (программируемый)
103	Блокировка газовой защиты (сводный)
104	Нет готовности привода

Продолжение таблицы М.1

№	Описание
105	БНТ по фазе А
106	БНТ по фазе В
107	БНТ по фазе С
108	Срабатывание ОНМ в обратном направлении
109	GOOSE_3 (АЧР)
110	GOOSE_4 (ЧАПВ)
111	Плохое качество входящих GOOSE
112	Нет связи по порту Ethernet 1
113	Нет связи по порту Ethernet 2
114	Введён пароль для редактирования уставок
115	Уставки сохранены
116	Пуск АЧР-1
117	Пуск АЧР-2
118	Пуск АЧР (сводный)
119	Срабатывание защиты
120	Блокировка АЧР по скорости изменения частоты
121	Срабатывание АЧР-1
122	Срабатывание АЧР-2
123	Пуск ЧАПВ
124	Успешное АПВ
125	Неуспешное АПВ

ПРИЛОЖЕНИЕ Н
(обязательное)

Информация об обеспечении совместимости с ранее выпущенными устройствами

Настоящее исполнение устройств обладает расширенными возможностями программирования некоторых входных сигналов и выходных реле. Для обеспечения полной совместимости с ранее выпущенными проектами необходимо задать уставки в соответствии с таблицей Н.1.

Таблица Н.1 – Уставки для обеспечения совместимости

Входы	Вход 1	Функция	Внеш.сигнал
		Актив.уровень	«1»
Вход 2	Вход 2	Функция	Внеш.сигнал
		Актив.уровень	«1»
Вход 3	Вход 3	Функция	Блок.АПВ
		Актив.уровень	«1»
		T, c	0,02
Вход 4	Вход 4	Функция	Внеш.откл.
		Актив.уровень	«1»
		T, c	0,02
Вход 5	Вход 5	Функция	Внеш.откл.
		Актив.уровень	«1»
		T, c	0,02
Вход 6	Вход 6	Функция	Не подкл.
Вход 7	Вход 7	Функция	Блок.ОЗЗ
		Актив.уровень	«1»
		T, c	0,02
Вход 8	Вход 8	Функция	Не подкл.
Вход 9	Вход 9	Функция	Не подкл.
Вход 10	Вход 10	Функция	Блок.ОНМ
		Актив.уровень	«1»
		T, c	0,02
Вход 11	Вход 11	Функция	Блок.ЗМН
		Актив.уровень	«0»
		T, c	0,02
Вход 12	Вход 12	Функция	Не подкл.
Вход 13	Вход 13	Функция	Не подкл.
Вход 14	Вход 14	Функция	Не подкл.
Вход 15	Вход 15	Функция	Блок.дуг.защ.
		Актив.уровень	«1»
		T, c	0,02

Продолжение таблицы Н.1

Реле	Реле 3	Точка	РПО
		$T_{CPAB,t}$ с	0,00
		$T_{BOЗBp,t}$ с	0,00
		Режим	Без фиксации
	Реле 4	Точка	РПВ
		$T_{CPAB,t}$ с	0,00
		$T_{BOЗBp,t}$ с	0,00
		Режим	Без фиксации
Уставки выключателя	Управление	ВКЛ	
	Разрешение ТУ	Всегда	
	ЭМО2	ОТКЛ	