



**АО «РАДИУС Автоматика»**

Утвержден  
БПВА.656122.123 РЭ-ЛУ

**Микропроцессорное устройство защиты**

# **«Сириус-2-Л-БПТ»**

**Руководство по эксплуатации**

**БПВА.656122.123 РЭ**

**Москва**

## СОДЕРЖАНИЕ

Сокращения .....	5
Обозначения .....	5
1 ОПИСАНИЕ И РАБОТА.....	6
1.1 Назначение изделия .....	6
1.2 Технические характеристики .....	8
1.2.1 Основные параметры и размеры .....	8
1.2.2 Характеристики .....	8
1.2.3 Максимальная токовая защита (МТЗ) .....	11
1.2.4 Защита от однофазных замыканий на землю (ОЗЗ) .....	15
1.2.5 Защита от обрыва фазы питающего фидера (ЗОФ) .....	16
1.2.6 Логическая защита шин (ЛЗШ) .....	16
1.2.7 Определение места повреждения (ОМП).....	17
1.2.8 Автоматика управления высоковольтным выключателем (АУВ) .....	17
1.2.9 Резервирование при отказе выключателя (УРОВ) .....	23
1.2.10 Автоматическое повторное включение (АПВ) .....	24
1.2.11 Газовая защита .....	25
1.2.12 Автоматическая частотная разгрузка (АЧР) и частотное автоматическое повторное включение (ЧАПВ) .....	26
1.2.13 Дуговая защита .....	28
1.2.14 Предупредительная сигнализация .....	28
1.2.15 Аварийная сигнализация .....	29
1.2.16 Входы с функцией, задаваемой пользователем .....	30
1.2.17 Реле с функцией, задаваемой пользователем .....	31
1.2.18 Светодиоды с функцией, задаваемой пользователем .....	32
1.2.19 Аварийный осциллограф .....	32
1.2.20 Регистратор событий .....	35
1.2.21 Линия связи (ЛС) .....	35
1.2.22 Поддержка системы точного единого времени .....	36
1.3 Состав изделия .....	37
1.3.1 Конструкция изделия .....	37
1.3.2 Основные узлы устройства .....	37
1.3.3 Модуль контроллера .....	37
1.3.4 Модуль клавиатуры и индикации .....	38
1.3.5 Модули оптронных входов .....	38
1.3.6 Модуль выходных реле .....	38
1.3.7 Модуль входных трансформаторов тока .....	38
1.3.8 Модуль питания и оптронных входов для подключения «сухих» контактов .....	39
1.3.9 Модуль токовой подпитки и дешунтирования .....	39
1.4 Устройство и работа .....	39
1.4.1 Основные принципы функционирования .....	39
1.4.2 Самодиагностика .....	41
1.4.3 Аналоговые входы .....	41
1.4.4 Дискретные входы .....	41
1.4.5 Выходные реле .....	41
1.4.6 Светодиоды .....	42
1.4.7 Оперативное управление .....	43
1.5 Маркировка и пломбирование .....	43
1.6 Упаковка .....	43
2 ИСПОЛЬЗОВАНИЕ ПО НАЗНАЧЕНИЮ .....	44
2.1 Эксплуатационные ограничения .....	44
2.2 Подготовка изделия к использованию .....	44
2.2.1 Меры безопасности .....	44
2.2.2 Порядок установки .....	44
2.2.3 Проверка правильности подключения .....	45
2.3 Использование изделия .....	45
2.3.1 Взаимодействие пользователя с устройством .....	45
2.3.2 Работа с клавиатурой и индикатором .....	45

---

2.3.3 Информационные разделы диалога устройства.....	47
2.3.4 Пароль .....	49
3 ТЕХНИЧЕСКОЕ ОБСЛУЖИВАНИЕ .....	50
3.1 Общие указания.....	50
3.2 Замена элемента питания .....	50
3.3 Проверка работоспособности изделия .....	50
4 ТЕКУЩИЙ РЕМОНТ .....	52
5 ТРАНСПОРТИРОВАНИЕ И ХРАНЕНИЕ .....	52
6 УТИЛИЗАЦИЯ.....	52
ПРИЛОЖЕНИЕ А (обязательное) Коды ошибок при самотестировании устройства .....	53
ПРИЛОЖЕНИЕ Б (обязательное) Проверка электрического сопротивления изоляции .....	54
ПРИЛОЖЕНИЕ В (справочное) Расписание входных дискретных сигналов устройства в разделе «Контроль» .....	54
ПРИЛОЖЕНИЕ Г (обязательное) Внешний вид и установочные размеры .....	55
ПРИЛОЖЕНИЕ Д (обязательное) Схемы подключения внешних цепей .....	58
ПРИЛОЖЕНИЕ Е (справочное) Графики зависимых характеристик ток-время ступеней .....	65
ПРИЛОЖЕНИЕ Ж (обязательное) Диалог устройства .....	71
ПРИЛОЖЕНИЕ К (справочное) Причины срабатывания устройства .....	78
ПРИЛОЖЕНИЕ Л (справочное) Точки подключения регистратора событий .....	79

Настоящее руководство по эксплуатации (далее – РЭ) предназначено для ознакомления с возможностями, принципами работы, конструкцией и правилами эксплуатации, хранения, транспортирования и утилизации микропроцессорного устройства защиты «Сириус-2-Л-БПТ» (далее – устройство, терминал).

При эксплуатации устройства, кроме требований данного руководства по эксплуатации, необходимо соблюдать общие требования, устанавливаемые инструкциями и правилами эксплуатации устройств релейной защиты и автоматики энергосистем.

К эксплуатации устройства допускаются лица, изучившие настоящее РЭ и прошедшие проверку знаний правил техники безопасности и эксплуатации электроустановок электрических станций и подстанций.

Перед установкой устройства рекомендуется произвести проверку его технических характеристик в лабораторных условиях.

Винт заземления устройства должен быть соединен с контуром заземления подстанции медным проводом сечением не менее 2 мм<sup>2</sup>.

Конструкция устройства выполнена по модульному принципу, позволяющему поставлять устройства с различной аппаратной конфигурацией. Конфигурация устройства должна обеспечивать выполнение функций РЗА конкретного присоединения и согласовываться при оформлении заказа на поставку.

Полное название устройства состоит из следующих элементов:

Устройство «Сириус-2-Л-БПТ-rr-ss»,

где

«Сириус-2-Л-БПТ» – фирменное название устройства,

rr – исполнение устройства по наличию реле дешунтирования:

P0 – реле «Дешунтирование» отсутствует;

P2 – реле «Дешунтирование» присутствует

ss – исполнение устройства по третьему интерфейсу линии связи:

И1 – для исполнения с интерфейсом RS485;

И3 – для исполнения с интерфейсом Ethernet по «витой паре» (100BASE-TX).

Пример записи устройства «Сириус-2-Л-БПТ» с реле «Дешунтирование» и дополнительным интерфейсом RS485 при заказе:

«Микропроцессорное устройство защиты «Сириус-2-Л-БПТ-P2-И1»  
ТУ 3433-002-54933521-2009».

## Сокращения

АПВ – автоматическое повторное включение;  
АУВ – автоматика управления выключателем;  
АЧР – автоматическая частотная разгрузка;  
БНТ – бросок намагничивающего тока;  
ЗОФ – защита от обрыва фаз;  
КЗ – короткое замыкание;  
ЛЗШ – логическая защита шин;  
ЛС – линия связи;  
МТЗ – максимальная токовая защита;  
НЗ – нормально-замкнутый (контакт);  
НР – нормально-разомкнутый (контакт);  
ОЗЗ – однофазное замыкание на землю;  
ОМП – определение места повреждения (на линии);  
РПВ – реле положения выключателя – «включено»;  
РПО – реле положения выключателя – «отключено»;  
РТМ – расцепитель максимального тока;  
РФК – реле фиксации команды «включено»;  
РЭ – руководство по эксплуатации (настоящий документ);  
ТТ – трансформатор тока (измерительный);  
ТТНП – трансформатор тока нулевой последовательности (измерительный);  
ТУ – телеуправление;  
УРОВ – устройство резервирования отказов выключателя;  
ФЛС – функциональная логическая схема (устройства);  
ЧАПВ – частотное автоматическое повторное включение;  
ШП – шинки питания;  
ШУ – шинки управления;  
ЭМО – электромагнит отключения.

## Обозначения

$I_A$  – ток фазы «А»;  
 $I_B$  – ток фазы «В» с учетом наличия ТТ в этой фазе (см. рисунок 49);  
 $I_B^*$  – ток фазы «В» без учета наличия ТТ в этой фазе (см. рисунок 49);  
 $I_C$  – ток фазы «С»;  
 $I_0$  – ток нулевой последовательности;  
 $I_{0\text{вг}}$  – ток высших (3, 5, 7, 9) гармоник нулевой последовательности;  
 $I_1$  – ток прямой последовательности;  
 $I_2$  – ток обратной последовательности;

## 1 ОПИСАНИЕ И РАБОТА

### 1.1 Назначение изделия

1.1.1 Устройство предназначено для выполнения функций релейной защиты, автоматики, управления и сигнализации присоединений (воздушных и кабельных линий, трансформаторов, преобразовательных агрегатов и т.д.) напряжением 3–35 кВ.

1.1.2 Устройство предназначено для работы на подстанциях с переменным оперативным током и может непосредственно работать с выключателями, оснащенными токовыми электромагнитами отключения, включенными «по схеме дешунтирования», а также с выключателями, отключение которых производится от предварительно заряженного конденсатора.

1.1.3 Устройство устанавливается в релейных отсеках КРУ, КРУН и КСО, на панелях и в шкафах в релейных залах и пультах управления электростанций и подстанций 3–35 кВ.

1.1.4 Устройство является комбинированным микропроцессорным терминалом релейной защиты и автоматики.

Применение в устройстве модульной мультипроцессорной архитектуры наряду с современными технологиями поверхностного монтажа обеспечивают высокую надежность, большую вычислительную мощность и быстродействие, а также высокую точность измерения электрических величин и временных интервалов, что дает возможность снизить ступени селективности и повысить чувствительность терминала.

1.1.5 Реализованные в устройстве алгоритмы функций защиты и автоматики, а также схемы его подключения разработаны по требованиям к отечественным системам РЗА в сотрудничестве с представителями энергосистем и проектных институтов. Это обеспечивает совместимость с аппаратурой, выполненной на различной элементной базе, а также облегчает внедрение новой техники проектировщикам и эксплуатационному персоналу.

1.1.6 Устройство может применяться для защиты элементов распределительных сетей как самостоятельное устройство, так и совместно с другими устройствами РЗА (например, дуговой защитой, защитой от ОЗЗ, защитой шин и т.д.).

1.1.7 Устройство обеспечивает следующие эксплуатационные возможности:

- выполнение функций защит, автоматики и управления, определенных ПУЭ и ПТЭ;
- ввод и хранение уставок защит и автоматики;
- блокировку всех выходов при неисправности устройства для исключения ложных срабатываний;
- получение дискретных сигналов управления и блокировок, выдачу команд управления, аварийной и предупредительной сигнализации;
- подпитка от токовых цепей при пропадании питания от оперативного тока;
- использование в схемах дешунтирования и в схемах с предварительно заряженным конденсатором;
- непрерывный оперативный контроль работоспособности (самодиагностику) в течение всего времени работы;
- гальваническую развязку всех входов и выходов, включая питание, для обеспечения высокой помехозащищенности;
- высокое сопротивление и прочность изоляции входов и выходов относительно корпуса и между собой для повышения устойчивости устройства к перенапряжениям, возникающим во вторичных цепях КРУ.

1.1.8 Функции защиты, выполняемые устройством:

- максимальная токовая защита (МТЗ):
  - четыре ступени;
  - контроль двух или трех фаз;
  - автоматическое ускорение (ступени 1-3);
  - блокировка при БНТ (ступени 1-3);
  - защита асинхронных двигателей от синхронного хода (ступень 2);
  - возможность действия на сигнализацию (ступени 3-4);
  - длительная выдержка времени для «адресного» отключения (ступень 4)
- защита от обрыва фазы питающего фидера (ЗОФ);
- защита от однофазных замыканий на землю (ОЗЗ):
  - по сумме токов высших гармоник;
  - по току основной частоты;
- выдача сигнала блокировки логической защита шин (ЛЗШ).

## 1.1.9 Функции автоматики, выполняемые устройством:

- резервирование при отказе выключателя (УРОВ);
- автоматическое повторное включение (АПВ);
- автоматика управления выключателем (АУВ):
  - контроль и индикация положения выключателя, а также контроль исправности его цепей управления;
  - операции отключения и включения выключателя по внешним командам с защитой от многократных включений выключателя;
  - возможность управления выключателями с несколькими электромагнитами отключения.

## 1.1.10 Сервисные функции, выполняемые устройством:

- исполнение внешней команды автоматической частотной разгрузки (АЧР);
- исполнение внешней команды частотного автоматического повторного включения (ЧАПВ);
- определение места повреждения на воздушных линиях (ОМП);
- реле с функцией, задаваемой пользователем (4 шт.);
- входы с функцией, задаваемой пользователем (5 шт.);
- светодиоды с функцией, задаваемой пользователем (5 шт.);
- поддержка системы единого точного времени подстанции;
- цифровой осциллограф;
- регистратор событий;
- передача параметров аварии и параметризация функций защит и автоматики по ЛС;
- сохранение параметров последних девяти отключений выключателя;
- измерение времени срабатывания защиты и отключения выключателя;
- встроенные часы-календарь;
- измерение текущих фазных токов.

1.1.11 Элементная база входных и выходных цепей обеспечивает совместимость устройства с любыми устройствами защиты и автоматики разных производителей – электромеханическими, электронными, микропроцессорными, а также сопряжение со стандартными каналами телемеханики.

1.1.12 Устройство имеет ЛС для передачи на компьютер данных аварийных отключений, просмотра и изменения уставок, контроля текущего состояния устройства, а также дистанционного управления выключателем.

1.1.13 Устройство может поставляться самостоятельно для использования на действующих объектах при их модернизации или реконструкции. Кроме того, устройство может входить в комплектные поставки при капитальном строительстве электроэнергетических объектов.

1.1.14 Устройства изготавливаются в климатическом исполнении УХЛ3.1 по ГОСТ 15543.1 и ГОСТ 15150:

- верхнее рабочее значение температуры окружающего воздуха при эксплуатации +55°C;
- нижнее рабочее значение температуры окружающего воздуха при эксплуатации минус 20°C;
- нижнее предельное рабочее значение температуры окружающего воздуха при эксплуатации минус 40°C (при снижении температуры ниже минус 20°C основные функции защиты сохраняются, но информация, отображаемая на жидкокристаллическом индикаторе, становится нечитаемой);
- относительная влажность при +25°C – до 98%.

1.1.15 Номинальные рабочие значения механических внешних воздействующих факторов – по ГОСТ 17516.1 для группы механического исполнения М7:

- синусоидальная вибрация в диапазоне частот от 0,5 до 100 Гц с амплитудой ускорения 10 м/с<sup>2</sup> (1g), степень жесткости 10a;
- удары многократного действия с пиковым ударным ускорением 30 м/с<sup>2</sup> (3g) и длительностью действия от 2 до 20 мс, степень жесткости 1.

## 1.1.16 Устройство предназначено для эксплуатации в следующих условиях:

- высота над уровнем моря не более 2000 м, при использовании на большей высоте необходимо использовать поправочный коэффициент, учитывающий снижение электрической прочности изоляции, согласно ГОСТ 15150;
- окружающая среда – невзрывоопасная, не содержащая токопроводящей пыли, агрессивных паров и газов, разрушающих изоляцию и металлы;
- место установки должно быть защищено от попадания брызг, воды, масел, эмульсий, а также от прямого воздействия солнечной радиации.

## 1.2 Технические характеристики

### 1.2.1 Основные параметры и размеры

1.2.1.1 Питание устройства осуществляется от источника переменного (от 45 до 55 Гц), постоянного или выпрямленного напряжения 220 В. Рабочий диапазон отклонения напряжения питания – +10/–20%. При снижении напряжения питания устройства ниже нижней границы его рабочего диапазона, питание осуществляется от токовых цепей. Необходимым условием питания от токовых цепей является наличие хотя бы в одной фазе тока не менее 4 А.

1.2.1.2 Мощность, потребляемая устройством от источника оперативного тока:

- в дежурном режиме не более 7 ВА;
- в режиме срабатывания защит не более 15 ВА.

1.2.1.3 Габаритные размеры устройства не превышают 305×190×204 мм.

1.2.1.4 Масса устройства без упаковки не превышает 10 кг.

### 1.2.2 Характеристики

1.2.2.1 Характеристики устройства указаны в таблице 3.

1.2.2.2 Дополнительная погрешность измерения токов, а также дополнительная погрешность срабатывания при изменении температуры окружающей среды в рабочем диапазоне не превышает 1% на каждые 10°C относительно 20°C.

1.2.2.3 Дополнительная погрешность измерения токов и срабатывания при изменении частоты входных сигналов в диапазоне от 45 до 55 Гц не превышает 2% на каждый 1 Гц относительно 50 Гц.

1.2.2.4 Устройство не срабатывает ложно и не повреждается:

- при снятии и подаче оперативного тока, а также при перерывах питания любой длительности с последующим восстановлением;
- при подаче напряжения оперативного постоянного тока обратной полярности;
- при замыкании на землю цепей оперативного тока.

1.2.2.5 Устройство обеспечивает хранение параметров настройки и конфигурации защит и автоматики (уставок) в течение всего срока службы вне зависимости от наличия питающего напряжения. Ход часов и зафиксированные данные в памяти сохраняются при пропадании оперативного питания на время до нескольких лет.

1.2.2.6 Устройство выполняет функции защиты со срабатыванием выходных реле при полном пропадании оперативного питания и при отсутствии подпитки от токовых цепей в течение времени, указанно в таблице 4.

1.2.2.7 При отсутствии напряжения оперативного питания (при питании только от токовых цепей) устройство выполняет функции защиты со срабатыванием выходных реле после снятия тока подпитки не менее 0,2 с.

Таблица 1 – Время работы устройства при пропадании оперативного питания

Вид питания	Величина напряжения, В	Время работы, с
переменное	220	1,7
постоянное	220	0,7
переменное	176	1,0

1.2.2.8 Время готовности устройства к работе после подачи оперативного питания не превышает 0,5 с. В случае питания устройства от токовых цепей при отсутствии напряжения время готовности не превышает значений, представленным в таблице 5.

Таблица 2 – Время готовности устройства при питании от токовой подпитки

Ток подпитки, А	Время готовности, с
5	0,8
10	0,6
40	0,5

1.2.2.9 Полное сопротивление цепи токовой подпитки по каждой фазе при наличии напряжения оперативного питания составляет 0,06 Ом. При отсутствии напряжения оперативного питания мощность, потребляемая от токовой цепи, увеличивается на величину, указанную в п.1.2.1.2.

1.2.2.10 Нарботка на отказ устройства составляет 125000 часов.

1.2.2.11 Устройство соответствует исполнению IP52 по лицевой панели и IP20 по остальным в соответствии с ГОСТ 14254 (МЭК 70-1, EN 60529), кроме клемм подключения токовых цепей.



Таблица 3 – Характеристики устройства

Наименование параметра	Значение
<b>1 Входы аналоговые сигналы:</b>	
частота переменного тока, Гц	50±0,5
число входов по току	4
номинальный ток фаз ( $I_A, I_B, I_C$ ), А	5
рабочий диапазон токов в фазах, А	0,05–200
погрешность измерения фазных токов, не более:	
основная относительная погрешность при токе $\geq 1$ А, %	±3
абсолютная погрешность при токе $< 1$ А, А	0,03
термическая стойкость фазных токовых цепей, А, не менее:	
длительно	15
кратковременно (0,3 с)	500
кратковременно (2 с)	200
рабочий диапазон тока $3I_{\theta}$ , А	0,005–8
погрешность измерения тока $3I_{\theta}$ , не более:	
основная относительная погрешность при токе $\geq 0,1$ А, %	±5
абсолютная погрешность при токе $< 0,1$ А, А	0,005
термическая стойкость токовой цепи $3I_{\theta}$ , А, не менее:	
длительно	2
кратковременно (2 с)	10
потребляемая мощность входных измерительных токовых цепей, ВА, не более:	
фазных токов в номинальном режиме	0,1
$3I_{\theta}$ при токе 1 А	0,2
<b>2 Входы дискретные сигналы (220 В)</b>	
число входов	16
входной ток, мА, не более	10
напряжение надежного срабатывания, В	(постоянного тока) 160–264 (переменного тока) 130–242
напряжение надежного несрабатывания, В	(постоянного тока) 0–145 (переменного тока) 0–110
напряжение возврата, В	(постоянного тока) 130–140
длительность сигнала, мс, не менее	20
<b>Входы дискретные сигналы (для подключения «сухих» контактов)</b>	
число входов	3
напряжение питания (постоянного тока) входов, В	24
длительность сигнала, мс, не менее	20
<b>4 Выходные дискретные сигналы управления (220 В)</b>	
количество выходных сигналов (групп контактов)	12 (21)
коммутируемое напряжение переменного или постоянного тока, В, не более	300
коммутируемый постоянный ток замыкания/размыкания при активно-индуктивной нагрузке с постоянной времени $L/R = 50$ мс, А, не более	6 / 0,25
коммутируемый переменный ток замыкания/размыкания при активно-индуктивной нагрузке с постоянной времени $L/R = 50$ мс, А, не более	6 / 6
<b>5 Реле дешунтирования (для исполнения Р2)</b>	
коммутируемый переменный ток, А, не более	150
термическая стойкость, А, не менее:	
длительно	10
кратковременно (0,5 с)	150
кратковременно (2 с)	50

1.2.2.12 Устройство обеспечивает хранение параметров настройки и конфигурации защит и автоматики (установок) в течение всего срока службы вне зависимости от наличия питающего напряжения. Ход часов и зафиксированные данные в памяти сохраняются при пропадании оперативного питания на время до нескольких лет.

1.2.2.13 Устройство выполняет функции защиты со срабатыванием выходных реле при полном пропадании оперативного питания и при отсутствии подпитки от токовых цепей в течение времени, указанного в таблице 4.

1.2.2.14 При отсутствии напряжения оперативного питания (при питании только от токовых цепей) устройство выполняет функции защиты со срабатыванием выходных реле после снятия тока подпитки не менее 0,2 с.

Таблица 4 – Время работы устройства при пропадании оперативного питания

Вид питания	Величина напряжения, В	Время работы, с
переменное	220	1,7
постоянное	220	0,7
переменное	176	1,0

1.2.2.15 Время готовности устройства к работе после подачи оперативного питания не превышает 0,4 с. В случае питания устройства от токовых цепей при отсутствии напряжения время готовности не превышает значений, представленным в таблице 5.

Таблица 5 – Время готовности устройства при питании от токовой подпитки

Ток подпитки, А	Время готовности, с
5	0,7
10	0,5
40	0,4

1.2.2.16 Полное сопротивление цепи токовой подпитки по каждой фазе при наличии напряжения оперативного питания составляет 0,06 Ом. При отсутствии напряжения оперативного питания мощность, потребляемая от токовой цепи, увеличивается на величину, указанную в п.1.2.1.2.

1.2.2.17 Нарботка на отказ устройства составляет 125000 часов.

1.2.2.18 Устройство соответствует исполнению IP52 по лицевой панели и IP20 по остальным в соответствии с ГОСТ 14254 (МЭК 70-1, EN 60529), кроме клемм подключения токовых цепей.

Таблица 6 – Предельные воздействия помех, при которых устройство выполняет свои функции

Вид помехи	Степень жесткости	ГОСТ, МЭК	Критерий функционирования	Примечание
Повторяющиеся затухающие колебания частотой 0,1—1,0 МГц	3	ГОСТ Р 51317.4.12-99 МЭК 61000-4-12-95	А	2,5 кВ – провод-земля 1,0 кВ – провод-провод
Наносекундные импульсные помехи	4	ГОСТ Р 51317.4.4-99 МЭК 61000-4-4-95	А	4 кВ – питание 2 кВ – остальные цепи
Электростатические помехи	3	ГОСТ Р 51317.4.2-99 МЭК 61000-4-2-95	А	8 кВ – воздушный 6 кВ – контактный
Магнитное поле промышленной частоты	5	ГОСТ Р 50648-94 МЭК 1000-4-8-93	А	100 А/м – постоянно 1000 А/м - кратковременно
Радиочастотное электромагнитное поле	3	ГОСТ Р 51317.4.3-99 МЭК 61000-4-3-96	А	26–1000 МГц 10 В/м
Микросекундные импульсы большой энергии	4	ГОСТ Р 51317.4.5-99 МЭК 61000-4-5-95	А	4 кВ
Кондуктивные низкочастотные помехи	3	ГОСТ Р 51317.4.6-99 МЭК 61000-4-6-96	А	10 В 140 дБ
Импульсное магнитное поле	4	ГОСТ Р 50649-94 МЭК 1000-4-9-93	А	8/20 мкс ±300 А/м
Затухающее колебательное магнитное поле	5	ГОСТ Р 50652-94 МЭК 1000-4-10-93	А	100 кГц ±100 А/м

1.2.2.19 Электрическое сопротивление изоляции между независимыми электрическими цепями и между этими цепями и корпусом в холодном состоянии составляет:

- не менее 100 МОм в нормальных климатических условиях;
- не менее 1 МОм при повышенной влажности (относительная влажность – 98%).

Нормальными климатическими условиями считаются:

- температура окружающего воздуха — (25±10)°С;
- относительная влажность — от 45 до 80%;

– атмосферное давление — от 630 до 800 мм рт. ст.

1.2.2.20 Электрическая изоляция между независимыми электрическими цепями и между этими цепями и корпусом в холодном состоянии при нормальных климатических условиях (п.1.2.2.19) без пробоя и перекрытия выдерживает:

- испытательное напряжение переменного тока 2 кВ (действующее значение) частотой 50 Гц в течение 1 мин;
- импульсное испытательное напряжение (по три импульса положительных и отрицательных) с амплитудой до 5 кВ, длительностью переднего фронта 1,2 мкс, длительностью импульса 50 мкс и периодом следования импульсов – 5 с.

1.2.2.21 Устройство выполняет свои функции при воздействии помех с параметрами, приведенными в таблице 6.

### 1.2.3 Максимальная токовая защита (МТЗ)

1.2.3.1 Устройство располагает четырьмя независимыми степенями функции. Первые три степени (МТЗ-1, МТЗ-2, МТЗ-3) являются классическими функциями МТЗ. Четвертая степень (МТЗ-4) предназначена для «адресного» отключения присоединения.

1.2.3.2 Наличие степени МТЗ в устройстве определяется уставкой «Функция» этой степени (см. рисунки 1, 2, 3 и 4).

#### 1.2.3.3 Пусковые условия степени (1, 2, 3) функции

1.2.3.3.1 Срабатывание пускового органа степени функции происходит при превышении током, максимальным из вторичных фазных, значения уставки «I» этой степени. Коэффициент возврата этого органа составляет 0,95 (для уставки более 2 А) и 0,92 (для уставки менее 2 А).

1.2.3.3.2 Срабатывание пускового органа степени функции формирует пусковые условия степени (см. рисунок 5).

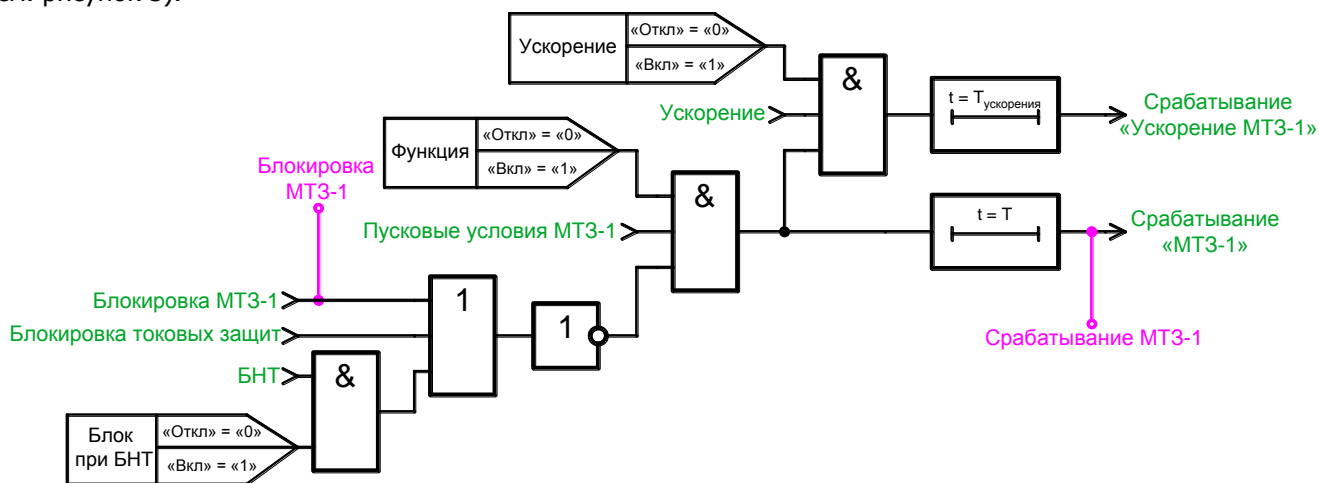


Рисунок 1 – Срабатывание МТЗ-1

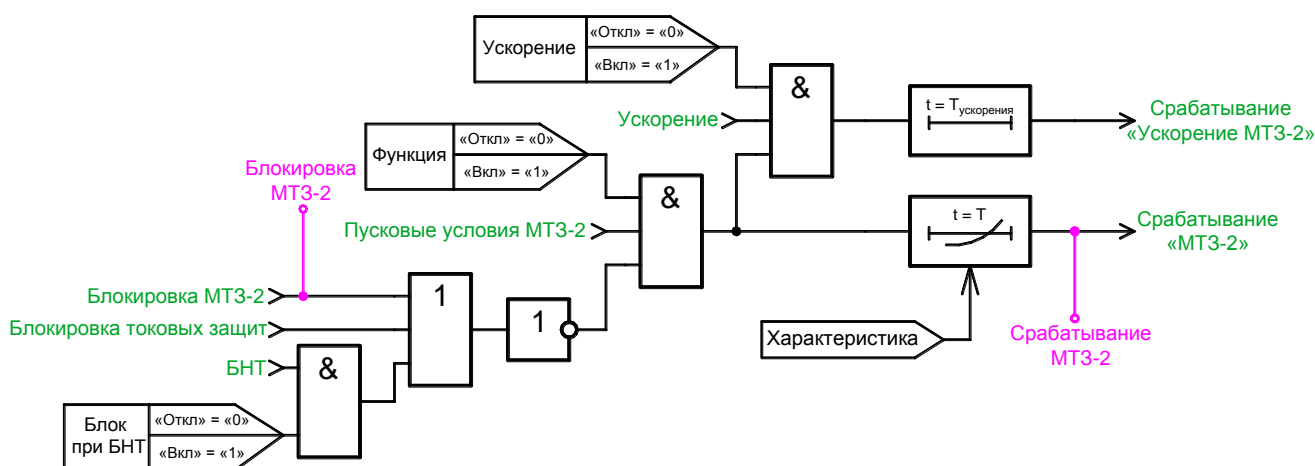


Рисунок 2 – Срабатывание МТЗ-2

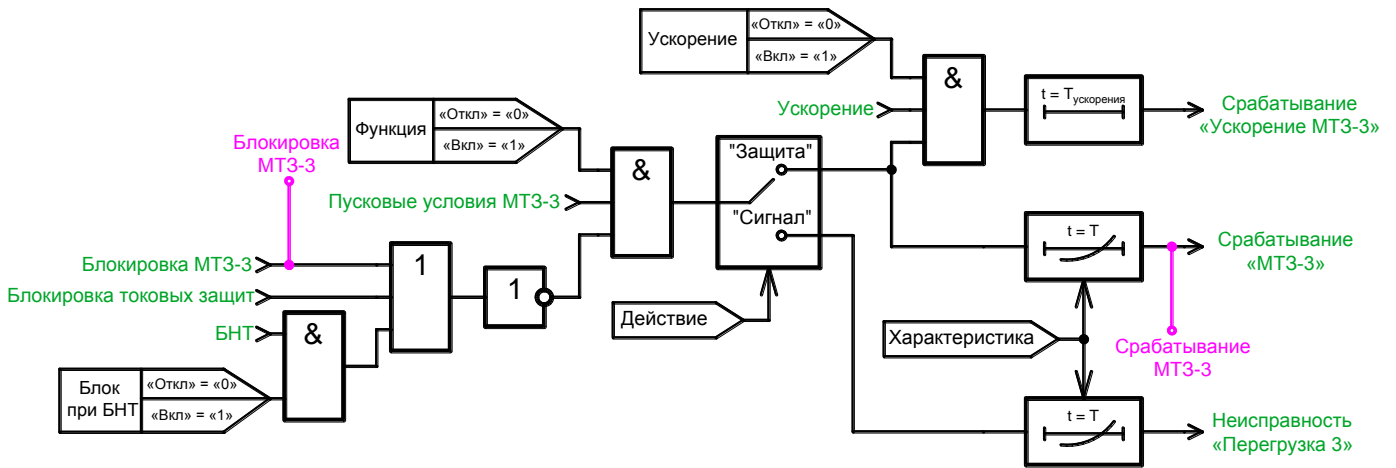


Рисунок 3 – Срабатывание МТЗ-3

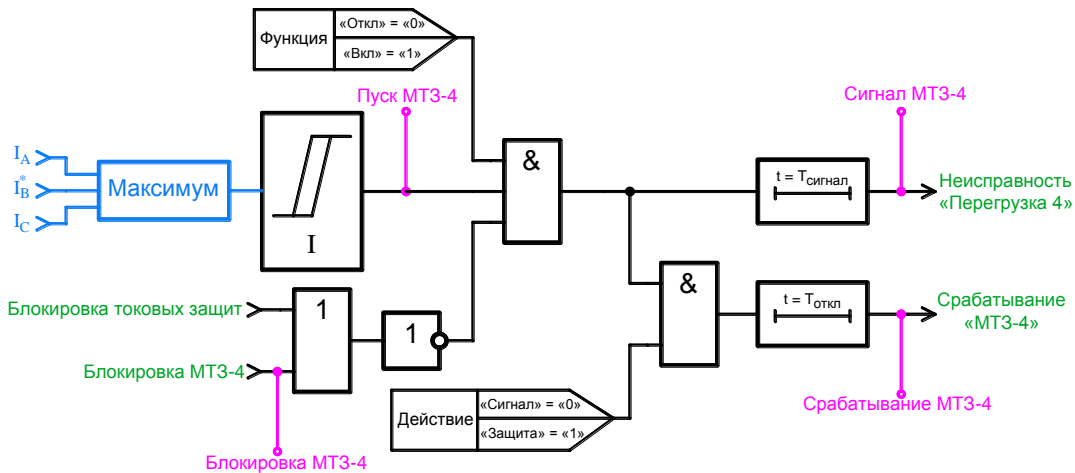


Рисунок 4 – МТЗ-4

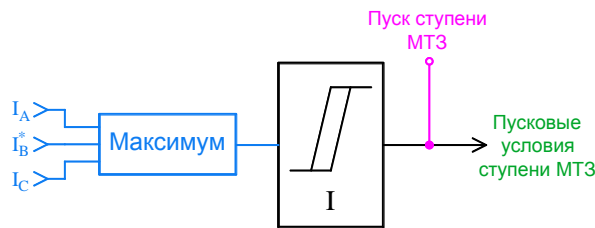


Рисунок 5 – Пусковые условия ступени (1, 2, 3) МТЗ

1.2.3.4 Задержка срабатывания ступени

1.2.3.4.1 Первая ступень имеет независимую от тока задержку срабатывания (1). Она определяется уставкой «МТЗ-1»–«Т».

1.2.3.4.2 Задержки срабатывания второй и третьей ступеней определяются их уставками «Хар-ка» Эти уставки могут иметь следующие виды зависимостей времени срабатывания от тока:

1. Независимая характеристика – «Незав.»

$$t = T_{уст} [c] \tag{1}$$

2. Нормально инверсная характеристика (по МЭК 255-4) – «Норм.инв.» (см. рисунок Е.1)

$$t = \frac{0,14 \times T_{уст}}{(I/I_{уст})^{0,02} - 1} [c] \tag{2}$$

3. Сильно инверсная характеристика (по МЭК 255-4) – «Сильно инв.» (см. рисунок Е.2)

$$t = \frac{13,5 \times T_{уст}}{(I/I_{уст}) - 1} [c] \tag{3}$$

4. Чрезвычайно инверсная характеристика (по МЭК 255-4) – «Чрезв.инв.» (см. рисунок Е.3)

$$t = \frac{80 \times T_{уст}}{(I/I_{уст})^2 - 1} [c] \tag{4}$$

5. Крутая (типа реле РТВ-1) – «РТВ-1» (см. рисунок Е.5)

$$t = \frac{1}{30 \times (I/I_{уст} - 1)^3} + T_{уст} [с] \quad (5)$$

6. Пологая (типа реле РТ-80, РТВ-IV) – «РТ-80» (см. рисунок Е.4)

$$t = \frac{1}{20 \times ((I/I_{уст} - 1)/6)^{1,8}} + T_{уст} [с] \quad (6)$$

где  $t$  – расчетное время срабатывания;

$I$  – входной ток;

$I_{уст}$  – уставка «I» ступени МТЗ;

$T_{уст}$  – уставка «Т» ступени МТЗ.

1.2.3.4.3 Максимальная расчетная выдержка времени зависимых времятоковых характеристик ограничивается на уровне 300 с. Если рассчитанное время срабатывания превышает 300 с, то срабатывание защиты не происходит. При необходимости ограничения времени срабатывания рекомендуется использовать четвертую ступень функции с той же уставкой по току и с уставкой по времени 100 или 300 с.

1.2.3.4.4 Четвертая ступень функции имеет независимую от тока задержку срабатывания (1). Задержку индикации неисправности «Перегрузка 4» (см. п.2.3.3.5) этой ступени задают уставкой «МТЗ-4»–«Т сигнал». Задержку действия данной ступени функции на выключатель задают уставкой «МТЗ-4»–«Т откл», если такое воздействие определено (см. п.1.2.3.10).

1.2.3.5 Время возврата пусковых органов функции не превышает 50 мс.

1.2.3.6 Основная погрешность срабатывания приведена в таблице 7.

Таблица 7 – Относительная погрешность срабатывания МТЗ

Параметр	Значение
ток, от уставки, %	±3
время для независимых характеристик при выдержке более 1 с, от уставки, %	±3
время для независимых характеристик при выдержке менее 1 с, мс	±25
время для зависимых характеристик, от уставки, %	±7

1.2.3.7 Вторая ступень функции может быть использована в режиме защиты двигателя от асинхронного хода. При этом сброс накопленной выдержки времени («МТЗ-2»–«Т») будет происходить не сразу после снижения тока ниже уставки «МТЗ-2»–«I», а после окончания времени паузы, задаваемой уставкой «МТЗ-2»–«Т<sub>паузы</sub>». В случае появления тока снова выше порога срабатывания ступени до истечения времени паузы происходит продолжение накопления выдержки времени «МТЗ-2»–«Т». При срабатывании ступени в режиме защиты от асинхронного хода (если была задана отличная от нуля уставка «МТЗ-2»–«Т<sub>паузы</sub>», и было прерывание пуска) происходит срабатывание «МТЗ-2 (асинхр.)». Длительность КЗ отсчитывается от начала последнего непрерывного импульса тока выше уставки МТЗ.

1.2.3.8 Блокировка ступени

1.2.3.8.1 Блокировка любой ступени может быть осуществлена с помощью входов с функцией, задаваемой пользователем. Для этого нужно одному из таких входов выставить уставку «Точка» как блокировку функции требуемой ступени (см. п.1.2.16.2) После чего подать активный (см. п.1.2.16.3) сигнал на этот вход.

1.2.3.8.2 Блокировка одновременно всех ступеней МТЗ может быть осуществлена путем формирования блокировки токовых защит (см. п.1.2.16.10).

1.2.3.8.3 Блокировка некоторых (1, 2 и 3) ступеней может быть осуществлена при БНТ (см. п.1.2.3.9), если у данных ступеней уставка «Блок.при БНТ»=«Вкл».

1.2.3.9 Бросок намагничивающего тока (БНТ)

1.2.3.9.1 Включение трансформаторной нагрузки на холостой ход может вызывать броски намагничивающего тока. Величина этого тока может быть сравнима с величиной тока КЗ. В таком случае необходима отстройка ступеней МТЗ от БНТ по времени, либо по току. Первый вариант приводит к замедлению действия ступени при КЗ; второй – значительно снижает чувствительность ступени.

1.2.3.9.2 Устройство анализирует БНТ по каждой фазе тока индивидуально (см. рисунок 6). Фаза «В» учитывается только, есть уставка «Общие»–«ТТ фазы В»=«Есть» (см. п.1.4.1.3). БНТ в данной фазе выявляется, если действующее значение второй гармоники тока в этой фазе превышает 15% действующего значения первой гармоники тока этой же фазы.

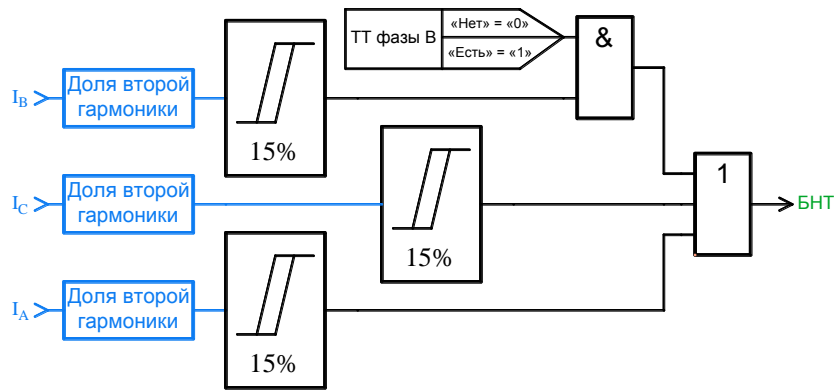


Рисунок 6 – БНТ

1.2.3.10 Действие ступени

1.2.3.10.1 Результатом выполнения первой и второй ступеней функции может быть только формирование отключения выключателя.

1.2.3.10.2 Результатом выполнения третьей ступени функции может либо формирование команды отключения выключателя («МТЗ-3»–«Действие»=«Защита»), так и индикация («МТЗ-3»–«Действие»=«Сигнал») неисправности «Перегрузка 3» (см. п.2.3.3.5).

1.2.3.10.3 Результатом выполнения четвертой ступени функции может быть как только индикация («МТЗ-4»–«Действие»=«Сигнал») неисправности «Перегрузка 4» (см. п.2.3.3.5), так и одновременно индикация этой неисправности и формирование команды отключения выключателя («МТЗ-4»–«Действие»=«Защита»).

1.2.3.11 АПВ

1.2.3.11.1 Срабатывание первых трех ступеней (см. рисунки 7) вызывает блокировку АПВ (см. рисунок 25) в том случае, если уставка «АПВ» сработавшей ступени выставлена как «Откл».

1.2.3.11.2 Срабатывание МТЗ-4 на отключение («МТЗ-4»–«Действие»=«Защита») вызывает блокировку АПВ (см. рисунок 25).

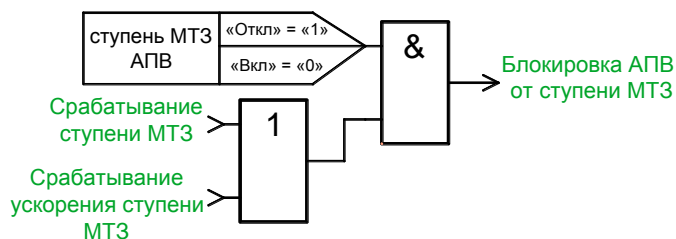


Рисунок 7 – Блокировка АПВ от ступени (1, 2, 3) МТЗ

1.2.3.12 Ускорение МТЗ

1.2.3.12.1 Любое включение выключателя (см. п.1.2.8.2) формирует возможность разрешения запуска ускорения первых трех ступеней функции в течение одной секунды.

1.2.3.12.2 Возможность запуска конкретной ступени ускоренно определяется уставкой «Ускорение» этой ступени.

1.2.3.12.3 Время ускорения определяется общей для всех ступеней уставкой «МТЗ общие»–«Т ускорения».

1.2.3.12.4 В течение времени введения ускорения зависимость времени срабатывания от тока осуществляется по (1) вне зависимости от значения уставки «Хар-ка» ступени.

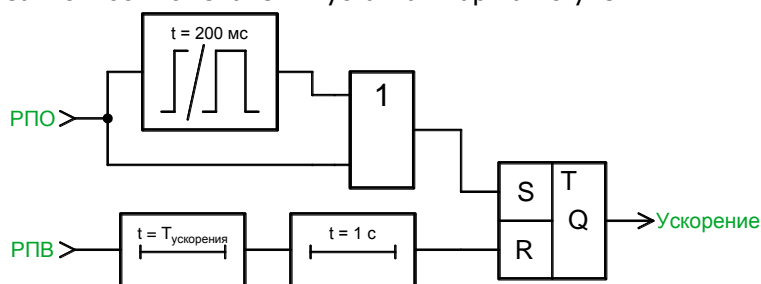


Рисунок 8 – Ускорение

## 1.2.4 Защита от однофазных замыканий на землю (ОЗЗ)

1.2.4.1 Наличие результирующего воздействия функции (см. рисунок 9) в устройстве определяется уставкой «Защита от ОЗЗ»–«Функция».

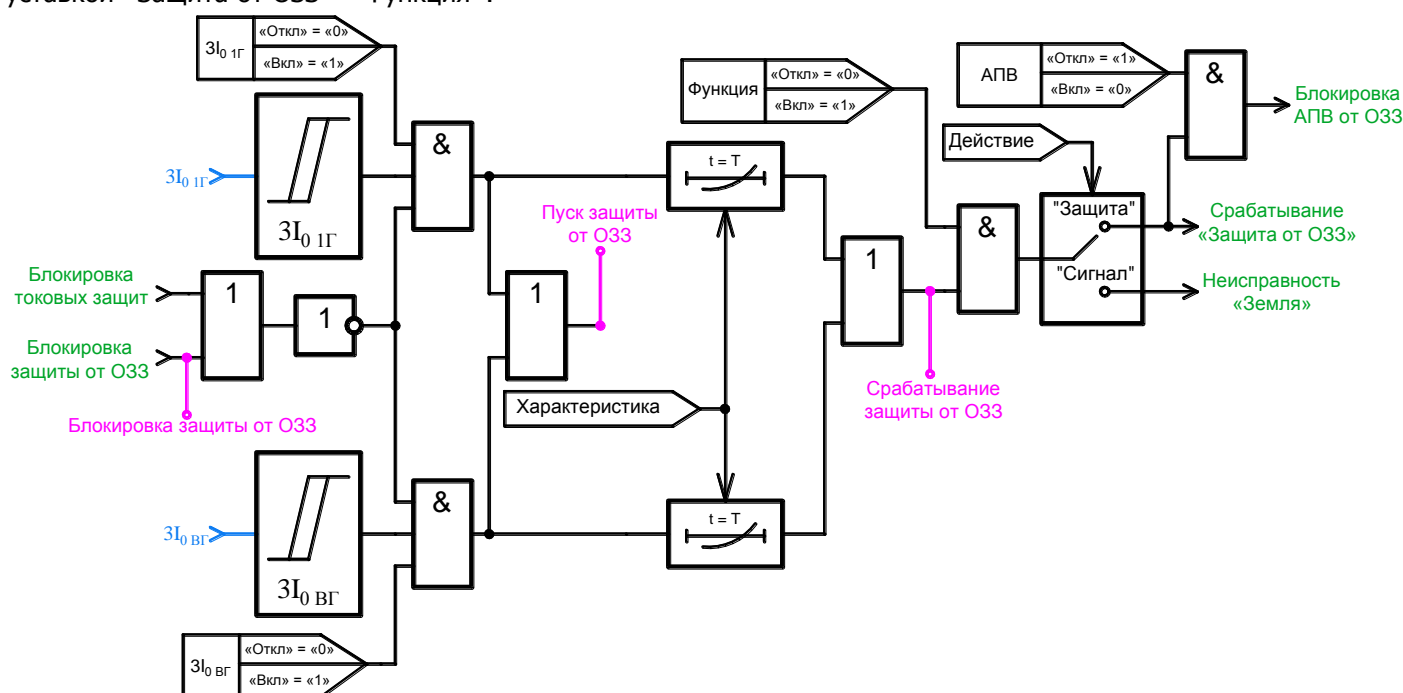


Рисунок 9 – Срабатывание защиты от ОЗЗ

1.2.4.2 Функция может быть реализована на следующих принципах:

- модуль суммы высших (3-й, 5-й, 7-й и 9-й) гармоник тока нулевой последовательности  $3I_{0ВГ}$  «Защита от ОЗЗ»–« $3I_{0ВГ}$ »–«Вкл»);
- ток нулевой последовательности первой гармоники  $3I_{01Г}$  («Защита от ОЗЗ»–« $3I_{01Г}$ »–«Вкл.

1.2.4.3 Коэффициент возврата пусковых органов по току составляет 0,95 (для уставки по току более 2 А) и 0,92 (для уставки по току менее 2 А).

1.2.4.4 Задержки срабатывания функции по первой гармонике и по сумме высших гармоник определяется уставкой «Защита от ОЗЗ»–«Хар-ка». Эта уставка позволяет выбрать следующие зависимости времени срабатывания от тока:

1. независимая – «Незав.»

$$t = T_{уст} [c] \quad (7)$$

2. чрезвычайно инверсная характеристика (по МЭК 255-4) – «Чрезв.инв.» (см. рисунок Е.3):

$$t = \frac{80 \times T_{уст}}{(I/I_{уст})^2 - 1} [c] \quad (8)$$

3. обратозависимая характеристика (аналог RXIDG) – «Обр.зав.» (см. рисунок Е.6):

$$t = 5,8 - 1,35 \times \ln\left(\frac{I}{I_{уст} \times T_{уст}}\right) [c] \quad (9)$$

где  $t$  – расчетное время срабатывания;

$I$  – входной ток (отдельно для первой гармоники и суммы высших гармоник);

$I_{уст}$  – уставка (отдельно для первой гармоники и суммы высших гармоник);

$T_{уст}$  – уставка «Защита от ОЗЗ»–«Т».

1.2.4.5 Блокировка пуска функции может быть осуществлена с помощью входов, с функцией задаваемой пользователем. Для этого нужно одному из таких входов выставить уставку «Точка»–«Блок.ОЗЗ» (см. п.1.2.16.2). После чего подать активный (см. п.1.2.16.3) сигнал на этот вход.

1.2.4.6 Блокировка пуска функции может быть осуществлена путем формирования блокировки токовых защит (см. п.1.2.16.10).

1.2.4.7 Функция может действовать как на выключатель («Защита от ОЗЗ»–«Действие»–«Защита»), так и на индикацию («Защита от ОЗЗ»–«Действие»–«Сигнал») неисправности «Земля» (см. п.2.3.3.5).

1.2.4.8 Срабатывание ступени функции вызывает блокировку АПВ (см. рисунок 25) в том случае, если уставка «АПВ» сработавшей ступени выставлена как «Откл».

1.2.4.9 Основная погрешность срабатывания функции приведена в таблице 8.





Рекомендуется использовать последовательную схему ЛЗШ ввиду действенного контроля ее целостности системой диагностики устройствами.

Примеры реализации обеих схем ЛЗШ приведены на рисунках Д.4-Д.7.

### 1.2.7 Определение места повреждения (ОМП)

1.2.7.1 Функция срабатывает сразу после срабатывания функции МТЗ и только в том случае, если последняя действует на отключение выключателя (см. п.1.2.3.10).

1.2.7.2 Функция может определять вид повреждения на линии, если это повреждение является двухфазным (AB, BC, CA) или трехфазным (ABC). Вид повреждения оценивается на соотношения между фазными вторичными токами.

1.2.7.3 Расстояние оценивается на основании информации об удельном полном первичном сопротивлении линии, удельном первичном реактивном сопротивлении линии («Общие»–« $Z_{1уд}$ »), первичном сопротивлении системы «за спиной» («Общие»–« $Z_{системы}$ »), вторичных фазных токах и номинального первичного напряжения присоединения («Общие»–« $U_{ном}$ »).

1.2.7.4 Токи измеряются в момент формирования команды отключения выключателя. При наличии переходного сопротивления в месте повреждения на линии результат функции может быть завышен.

1.2.7.5 Физическая размерность результата функции – километры.

### 1.2.8 Автоматика управления высоковольтным выключателем (АУВ)

1.2.8.1 Устройство осуществляет взаимодействие с выключателем (см. рисунок 11). Это взаимодействие осуществляется путем формирования команды «Отключить» на реле «Откл» устройства. (см. рисунок 14), формирования команды «Включить» на реле «Вкл» устройства (см. рисунок 15), анализом сигнала «РПО» (см. рисунок 20), анализом сигнала «РПВ» (см. рисунок 20) и, в некоторых случаях, анализом сигнала «РПВ2» (см. п.1.2.8.11).

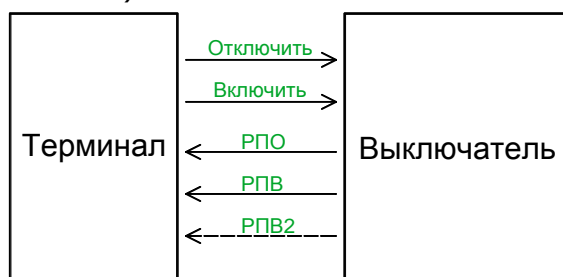


Рисунок 11 – Взаимодействие терминала и выключателя

1.2.8.2 Устройство различает следующие причины коммутаций выключателя:

- аварийное отключение
  - срабатывание защиты или автоматики (см. рисунок 12):
    - «внутренние» функции
      - срабатывание «МТЗ-1» (см. рисунок 1);
      - срабатывание «Ускорение МТЗ-1» (см. рисунок 1);
      - срабатывание «МТЗ-2» (см. рисунок 2);
      - срабатывание «Ускорение МТЗ-2» (см. рисунок 2);
      - срабатывание «МТЗ-3» (см. рисунок 3);
      - срабатывание «Ускорение МТЗ-3» (см. рисунок 3);
      - срабатывание «МТЗ-4» (см. рисунок 4);
      - срабатывание «Защита от ОЗЗ» (см. рисунок 9);
      - срабатывание «ЗОФ» (см. рисунок 10);
    - «внешние» функции
      - срабатывание АЧР (см. рисунок 27);
      - внешнее аварийное отключение (см. рисунок 35);
      - срабатывание «Газовая защита» (см. рисунок 26);
      - срабатывание «Дуговая защита» (см. рисунок 30);
  - несанкционированное отключение (см. п.1.2.8.16);
- командное отключение (см. рисунок 13)
  - дистанционное отключение
    - сигнал «Откл. по ТУ» (см. рисунок 13);
    - команда отключения по ЛС (см. рисунок 13);
  - местное отключение
    - сигнал «Откл. от ключа» (см. рисунок 13);

- командное отключение от входа (см. п.1.2.16.9);
- включение
  - включение функциями защиты и автоматики (см. п.1.2.8.1)
    - срабатывание АПВ-1 (см. рисунок 24);
    - срабатывание АПВ-2 (см. рисунок 24);
    - срабатывание ЧАПВ (см. рисунок 27);
  - дистанционное включение
    - сигнал «Вкл. по ТУ» (см. рисунок 15);
    - команда включения по ЛС (см. рисунок 15);
  - местное включение
    - сигнал «Вкл. от ключа» (см. рисунок 15);
  - командное включение от входа (см. п.1.2.16.9);
  - несанкционированное включение (см. п.1.2.8.16).

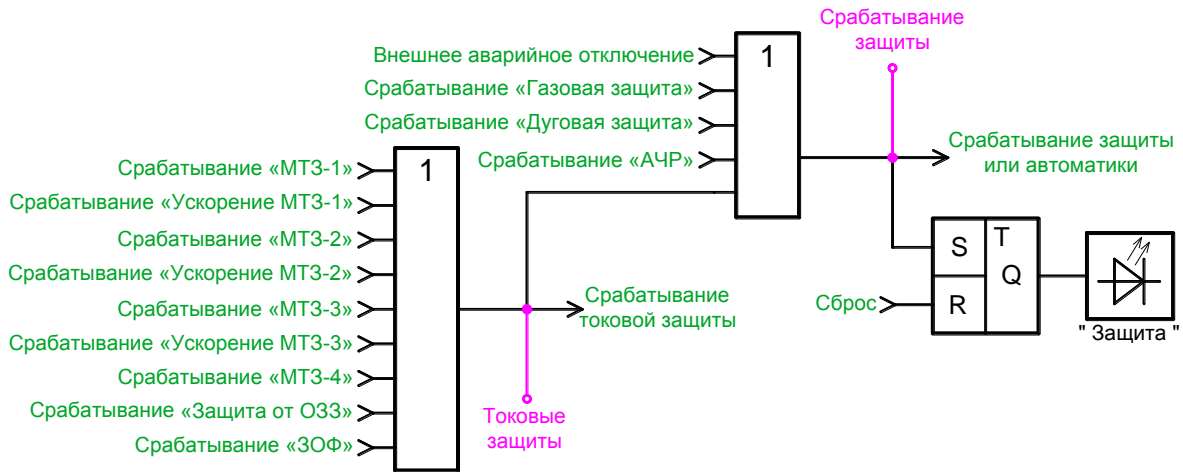


Рисунок 12 – Срабатывание защиты или автоматики

1.2.8.3 Аварийное (см. п.1.2.8.2) отключение выключателя вызывает срабатывание аварийной сигнализации устройства (см. п.1.2.15) и мигание светодиода «Откл» (см. рисунок 20). Последующее местное (см. п.1.2.8.2) включение выключателя требует предварительного формирования командного отключения выключателя («квитирования»); последующее дистанционное включение выключателя потребует предварительного формирования командного отключения выключателя, если уставка «АУВ»–«Квитир.ТУ»=«Вкл».

1.2.8.4 Возможность дистанционного управления выключателем по ЛС (см. рисунок 13 и рисунок 15) определяется уставкой «АУВ»–«ТУ по ЛС». При значении этой уставки как «Откл» устройство будет игнорировать команды управления выключателем по ЛС.

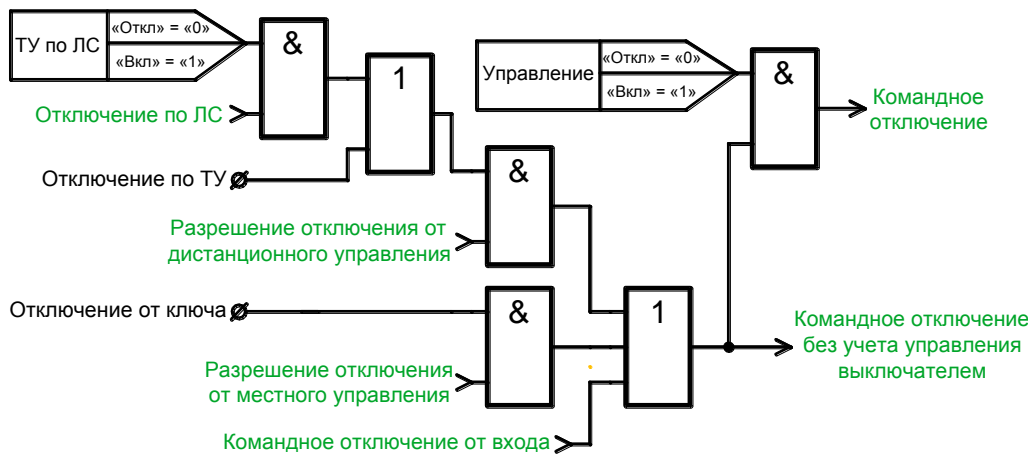


Рисунок 13 – Командное отключение

1.2.8.5 Устройство обеспечивает блокировку от многократного включения выключателя (от так называемого «прыгания»). При формировании команды «Откл» устройство блокирует любые команды на включение (см. рисунок 15).

1.2.8.6 Для предотвращения выхода из строя контактов реле, управляющих выключателем («Откл» и «Вкл»), при отказе выключателя, эти реле удерживаются во включенном состоянии до выполнения команды (по контролю состояния сигналов «РПО» и «РПВ») или до сброса. Сброс осуществляется аналогично сбросу предупредительной сигнализации устройства (см п.1.2.14.4).

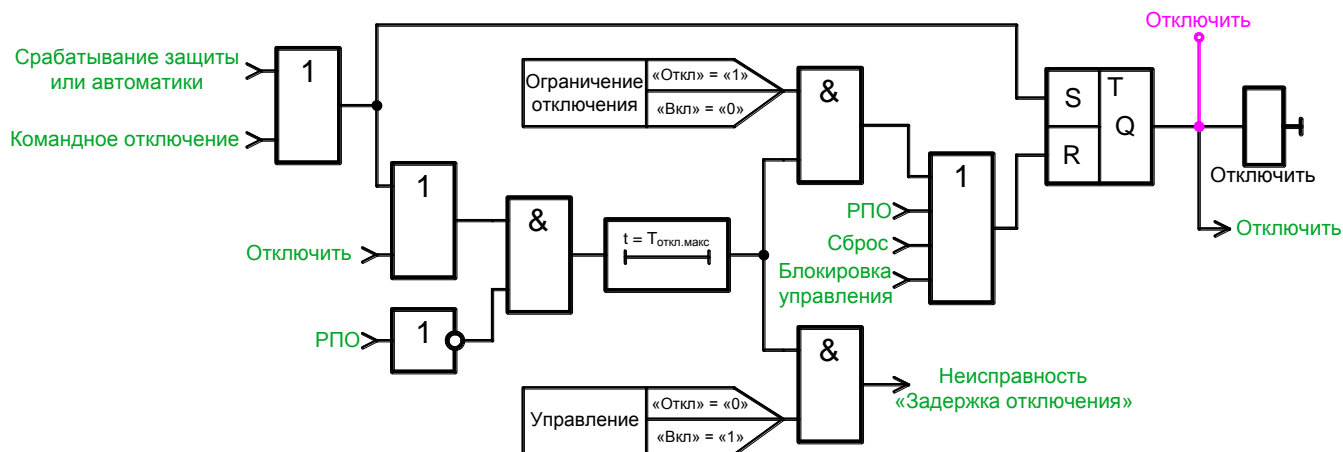


Рисунок 14 – Отключить

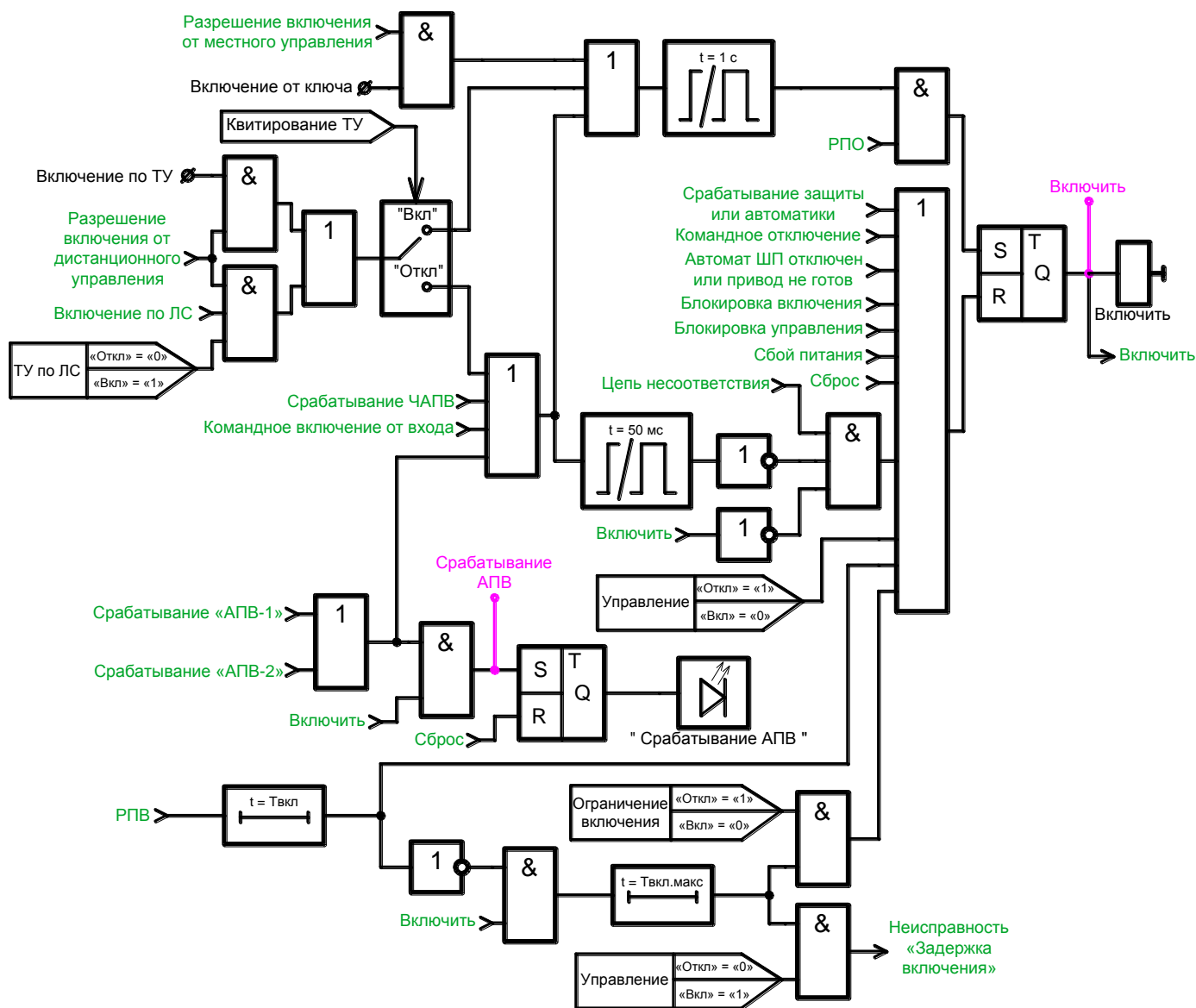


Рисунок 15 – Включить

1.2.8.7 Разделение полномочий между местными и дистанционными источниками управления выключателем (см. п.1.2.8.2) осуществляется уставкой «АУВ»–«Разреш. ТУ» и дискретным сигналом «Разреш. ТУ» согласно таблице 9.

Таблица 9 – Взаимосвязь уставки «Разрешение ТУ» и дискретного сигнала «Разрешение ТУ»

Уставка	Вид команды							
	Включить				Отключить			
вид управления	дистанционное		местное		дистанционное		местное	
рисунок РЭ	16		17		18		19	
уровень сигнала	«1»	«0»	«1»	«0»	«1»	«0»	«1»	«0»
«Перекл»	•	–	–	•	•	–	–	•
«Всегда»	•	•	•	•	•	•	•	•
«На вкл»	•	–	–	•	•	•	•	•

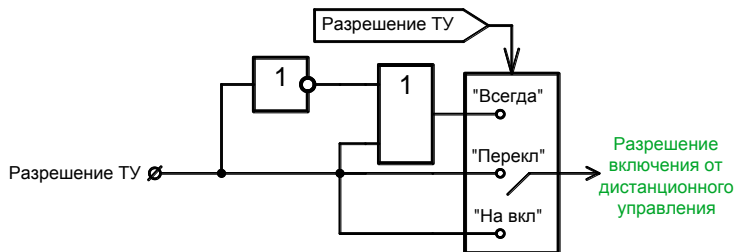


Рисунок 16 – Разрешение включения от дистанционного управления

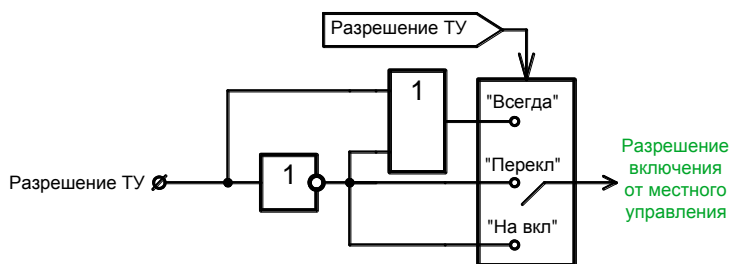


Рисунок 17 – Разрешение включения от местного управления

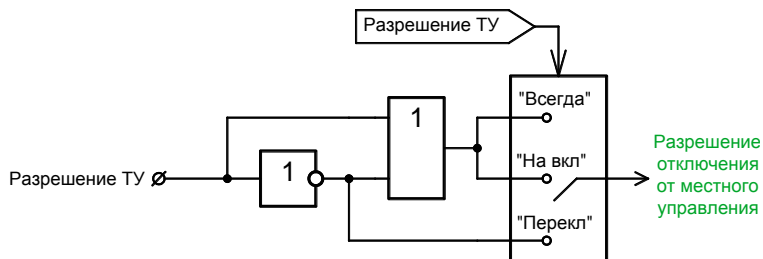


Рисунок 18 – Разрешение отключения от дистанционного управления

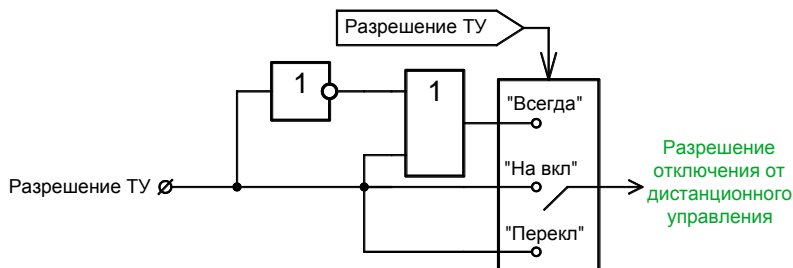


Рисунок 19 – Разрешение отключения от местного управления

1.2.8.8 Ограничение длительности выдачи команды отключения

Если длительность команды «Откл» превышает время, определенное уставкой «АУВ»–«Тоткл.макс.», то в этом случае устройство может как информировать о наступлении такой ситуации, так и ограничивать длительность выдачи команды «Откл».

Устройство фиксирует неисправность «Задержка откл.» (см. п.2.3.3.5), если уставка «АУВ»–«Управление»=«Вкл» (см. п.1.2.8.12).

Устройство ограничивает длительность команды отключения до времени «АУВ»–«Тоткл.макс.», если уставка «АУВ»–«Огран.откл.»=«Вкл».

#### 1.2.8.9 Ограничение длительности выдачи команды включения

Если длительность команды «Вкл» превышает время, определенное уставкой «АУВ»–«Твкл.макс.», то в этом случае устройство может как информировать о наступлении такой ситуации, так и ограничивать длительность выдачи команды «Вкл».

Устройство фиксирует неисправность «Задержка вкл.» (см. п.2.3.3.5), если уставка «АУВ»–«Управление»=«Вкл» (см. п.1.2.8.12).

Устройство ограничивает длительность команды отключения до времени «АУВ»–«Твкл.макс.», если уставка «АУВ»–«Огран.вкл.»=«Вкл».

1.2.8.10 Факт исчезновения питания (см. п.1.4.2.4) приводит к исчезновению условий формирования включения выключателя (см. рисунок 15).

#### 1.2.8.11 Контроль целостности цепей управления выключателя

1.2.8.11.1 Контроль может осуществляться как над выключателем, имеющим только одну цепь управления, так и над выключателем, имеющим две цепи управления. Контроль одной цепи осуществляется независимо контроля от другой цепи.

1.2.8.11.2 Возможность контроля определяется уставкой «АУВ»–«Управление» (см. п.1.2.8.12)

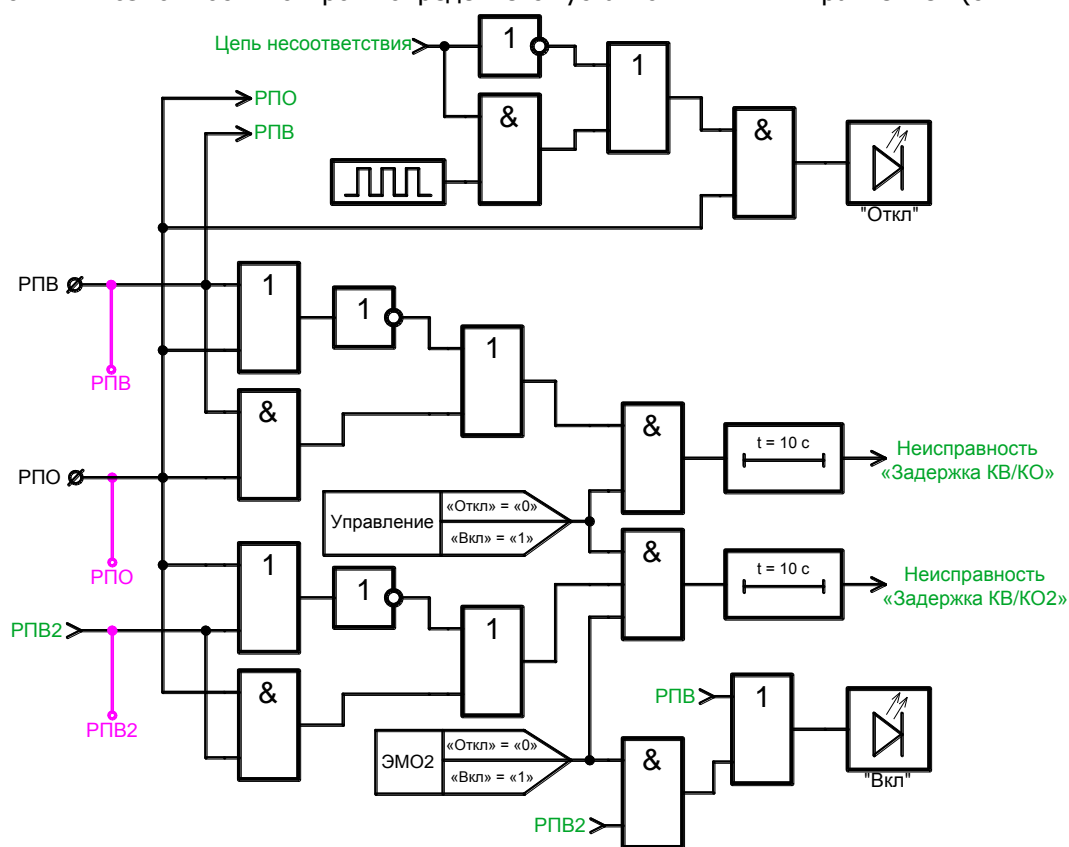


Рисунок 20 – Контроль целостности цепей управления

#### 1.2.8.11.3 Первая цепь

Контроль цепи осуществляется на основе анализа сигналов «РПО» и «РПВ».

Если в течение интервала времени, большего 10 с, сигналы «РПО» и «РПВ» имеют одно и то же значение, то устройство расценивает сложившуюся ситуацию как неисправность «Неиспр.КВ/КО». (см. п.2.3.3.5).

#### 1.2.8.11.4 Вторая цепь

Возможность учета второй цепи определяется уставкой «АУВ»–«ЭМО2».

Контроль цепи осуществляется на основе анализа сигналов «РПО» и «РПВ2».

Сигнал «РПВ2» подключается к одному из входов, функция которого задается пользователем (см. п.1.2.16). Для такого входа необходимо выставить уставку «Прогр.входы»–«Вход»–«Точка»=«РПВ2». После чего подать активный (см. п.1.2.16.3) сигнал на этот вход.

Если в течение интервала времени, большего 10 с, сигналы «РПО» и «РПВ2» имеют одно и то же значение, то устройство фиксирует неисправность «Неиспр.КВ/КО2» (см. п.2.3.3.5).

1.2.8.12 Имеется возможность («АУВ»–«Управление»=«Откл») вывести контроль целостности цепей управления выключателем (см. п.1.2.8.11) и заблокировать возможность включения выключателя (см. рисунок 15). При этом рекомендуется ограничивать длительность команды «Откл» (см. п.1.2.8.8).

1.2.8.13 Для элегазовых выключателей в устройстве предусмотрена возможность полной блокировки управления (запрет включения и отключения выключателя) при снижении давления элегаза. Для этого необходимо задать одному из входов с функцией, задаваемой пользователем, уставку «Точка»=«Блок.упр.» (см. п.1.2.16.2). После чего подать на этот вход активный (см. п.1.2.16.3) сигнал от датчика давления элегаза.

1.2.8.14 Некоторые виды масляных выключателей требуют значительного (по сравнению с выключателями других типов) времени подачи команды на катушку включения. Если команда включения будет подаваться недостаточное время, то выключатель может «опрокинуться». Переключения в состояние «включено» не свершится, и выключатель вернется в состояние «отключено».

Такую ситуацию можно избежать, если обеспечить дополнительную задержку перед снятием команды «включить». Эту задержку можно задать с помощью уставки «АУВ»–«Т<sub>вкл</sub>».

1.2.8.15 Вход «Автомат ШП» для выключателей с пружинным приводом предназначен для сигнализации пропадания напряжения на шинах питания завода пружин с помощью контроля состояния автоматического выключателя АвШП. Этот же вход может быть использован для контроля готовности блока управления выключателем. Логика работы данного входа определяется уставкой «АУВ»–«Вход АвШП» (см. рисунок 21 или таблицу 10). Срабатывание входа приводит к блокировке АПВ (см. рисунок 25).

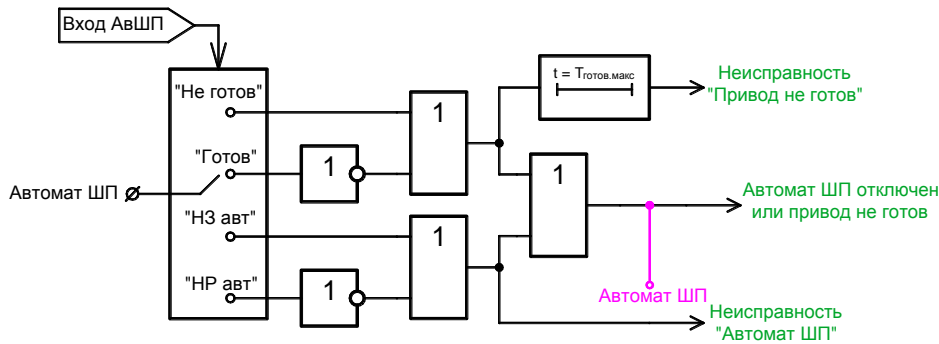


Рисунок 21 – Автомат ШП

Таблица 10 – Действие входа «Автомата ШП» на логику работы устройства в зависимости от уставки

Значение уставки	Действие
НЗ авт.	При появлении сигнала на входе без выдержки времени блокируется включение выключателя и фиксируется неисправность «Автомат ШП» (см. п.2.3.3.5)
НР авт.	При пропадании сигнала на входе без выдержки времени блокируется включение выключателя и фиксируется неисправность «Автомат ШП» (см. п.2.3.3.5)
Не готов	При появлении сигнала на входе без выдержки времени блокируется включение выключателя, и через время, заданное уставкой «АУВ»–«Т <sub>ГОТОВ.МАКС</sub> », фиксируется неисправность «Привод не готов» (см. п.2.3.3.5)
Готов	При пропадании сигнала на входе без выдержки времени блокируется включение выключателя, и через время, заданное уставкой «АУВ»–«Т <sub>ГОТОВ.МАКС</sub> », фиксируется неисправность «Привод не готов» (см. п.2.3.3.5)

1.2.8.16 Несанкционированное изменение положения выключателя

Несанкционированное включение определяется по факту появления сигнала «РПВ», если перед этим не срабатывало реле «Вкл».

Несанкционированное отключение определяется по факту появления сигнала «РПО», если перед этим не срабатывало реле «Откл».

1.2.8.17 В устройстве реализован учёт расхода ресурса выключателя по механической и по коммутационной стойкости в соответствии с ГОСТ Р 52656-2006. Вычисление расхода ресурса выключателя по коммутационной стойкости осуществляется путем сравнения первичного значения максимального из фазных токов и номинального первичного тока отключения выключателя, задаваемого уставкой «АУВ»–«I<sub>0 ном</sub>».

1.2.8.18 Период времени от пуска «внутренней» функции (см. п.1.2.8.2) до срабатывания от неё реле «Отключить» называют временем срабатывания защиты – «Тзащиты» (см. рисунок 22). Информация об этом интервале времени сохраняется устройством при его срабатывании (см. п.2.3.3.6).

1.2.8.19 Период времени от пуска «внутренней» функции (см. п.1.2.8.2) до появления сигнала на входе «РПО» называется длительностью времени отключения выключателя – «Тотключения» (см. рисунок 22). В случае срабатывания «внешней» функции или командного отключения этот интервал времени отсчитывается относительно момента срабатывания «внешней» функции или командного отключения. Информация об этом интервале времени сохраняется устройством при его срабатывании (см. п.2.3.3.6).

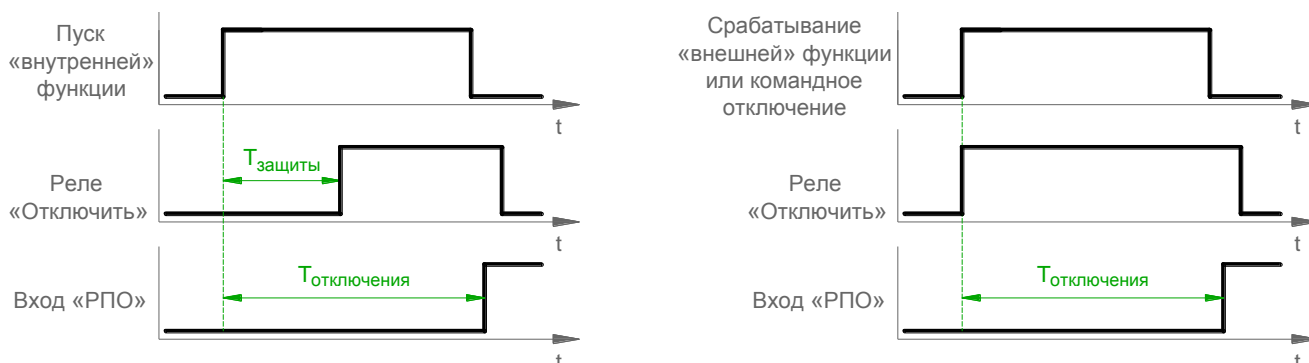


Рисунок 22 – Измерения времени срабатывания защиты и времени отключения выключателя

1.2.8.20 Возможные причины отключения выключателя приведены в таблице К.1.

1.2.8.21 Возможные причины включения выключателя приведены в таблице К.2.

## 1.2.9 Резервирование при отказе выключателя (УРОВ)

1.2.9.1 Наличие функции в устройстве определяется уставкой «УРОВ»–«Функция» (см. рисунок 23).

1.2.9.2 Пуск функции выполняется при наличии факта срабатывания токовой защиты (см. рисунок 12), факта срабатывания газовой защиты (см. п.1.2.11.3), факта срабатывания дуговой защиты (см. рисунок 30) или факта разрешения УРОВ при внешнем отключении (см. п.1.2.16.8).

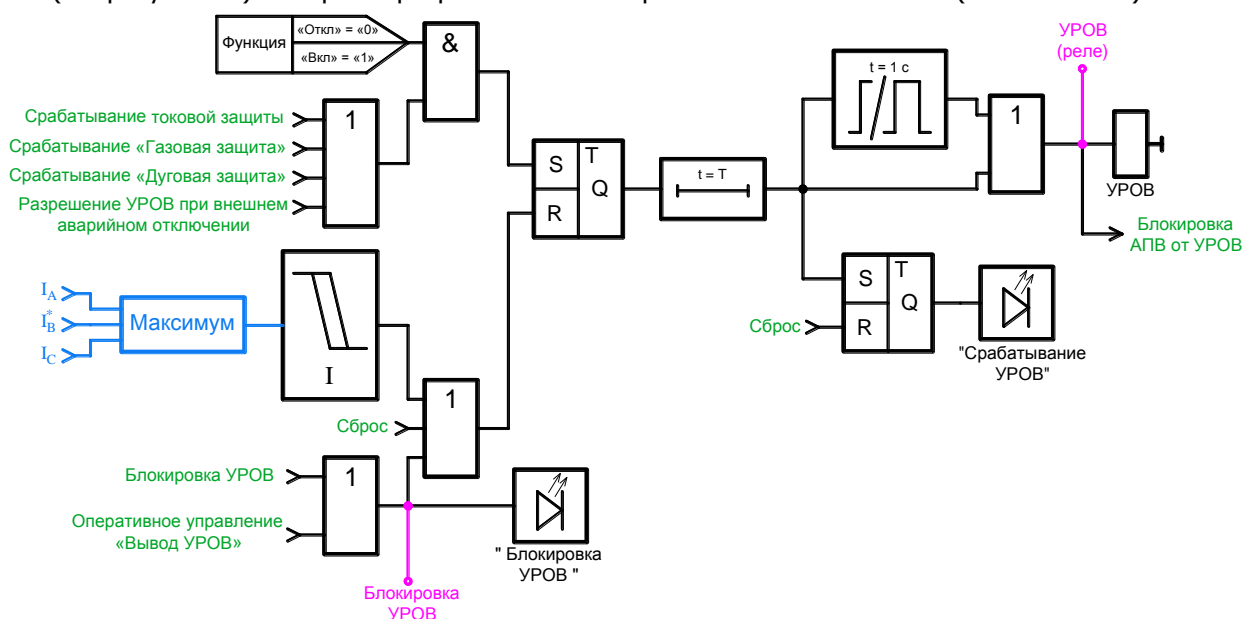


Рисунок 23 – УРОВ

### 1.2.9.3 Сброс пуска функции

1.2.9.3.1 Снижение тока, максимального из вторичных фазных, ниже значения уставки «УРОВ»–«I» порогового органа приводит к сбросу пуска функции. Коэффициент возврата этого органа составляет 0,95 (для уставки более 2 А) и 0,92 (для уставки менее 2 А).

1.2.9.3.2 Блокировка функции вызывает сброс пуска функции. Блокировка может быть осуществлена с помощью оперативного управления функцией (см. п.1.4.7) или с помощью входа, с функцией задаваемой пользователем, уставка которого «Точка»=«Блок.УРОВ» (см. п.1.2.16.2). В первом случае нужно перевести оперативное управление в положение «Вывод»; во втором – подать на один из таких входов активный сигнал (см. п.1.2.16.3).

1.2.9.3.3 Сброс предупредительной сигнализации (см. п.1.2.14.4) приводит к сбросу функции.

1.2.9.4 Задержка срабатывания функции определяется уставкой «УРОВ»–«Т».

1.2.9.5 Срабатывание функции приводит к срабатыванию реле «УРОВ». Это реле будет находиться в сработанном состоянии в течение существования условий срабатывания, но не менее одной секунды с момента появления этого условия.

1.2.9.6 Срабатывание функции приводит к блокировке АПВ (см. рисунок 25).

1.2.9.7 Реализации схемы соединения терминалов приведены на рисунках Д.4-Д.7.

1.2.10 Автоматическое повторное включение (АПВ)

1.2.10.1 Наличие функции в устройстве и её кратность определяется уставкой «Функция» (см. рисунок 24). Поддерживается осуществление однократной или двукратной работы функции.

1.2.10.2 Пуск функции наступает при появлении факта формирования цепи несоответствия (см. рисунок 34) и исчезает при появлении любого из нижеследующих явлений

- осуществлена блокировка функции АПВ (см. рисунок 25);
- произведено командное отключение (см. рисунок 13).

1.2.10.3 Задержки срабатывания первого и второго циклов функции определяется уставками «Т апв 1» и «Т апв 2» соответственно.

1.2.10.4 Время восстановления данной кратности функции (см. п.1.2.10.1) составляет 120 с (2 минуты). В течение этого промежутка времени срабатывание функции этой кратности невозможно.

1.2.10.5 Блокировка АПВ (см. рисунок 25)

1.2.10.5.1 АПВ поддерживает оперативное управление (см. п.1.4.7). В положении «Вывод» функция блокируется.

1.2.10.5.2 Факт завершения процесса АПВ вызывает блокировку АПВ на длительность восстановления АПВ.

1.2.10.5.3 Факт отключения автомата ШП или отсутствие готовности привода (см. рисунок 21) вызывают блокировку АПВ.

1.2.10.5.4 Наличие блокировки включения выключателя (см. п.1.2.16.12) вызывает блокировку АПВ.

1.2.10.5.5 Блокировка АПВ может быть выполнена внешним сигналом. Реализация такой блокировки осуществляется как с помощью входа «Блокировка АПВ» (см. п.1.4.4.5), так и с помощью входов, с функцией задаваемой пользователем. В последнем случае требуется выставить уставку «Точка» (см. п.1.2.16.2) такого входа как «Блок.АПВ». После чего подать на этот вход активный (см. п.1.2.16.3) сигнал. В зависимости от уставки «АПВ»–«Фиксация блок.», блокировка будет действовать лишь («АПВ»–«Фиксация блок.»=«Откл») при наличии этого сигнала или («АПВ»–«Фиксация блок.»=«Вкл») до совершения командного отключения без учёта управления выключателем (см. рисунок 13).

1.2.10.5.6 Блокировка АПВ функциями защит и автоматики

Срабатывания следующих функций могут инициировать блокировку функции АПВ:

- МТЗ-1 (см. п.1.2.3.11);
- МТЗ-2 (см. п.1.2.3.11);
- МТЗ-3 (см. п.1.2.3.11);
- внешнее аварийное отключение (см. п.1.2.16.7);
- защита от ОЗЗ (см. п.1.2.4.8);
- УРОВ (см. п.1.2.9.6);
- ЗОФ (см. п.1.2.5.6).

Срабатывания следующих функций вызывает блокировку функции АПВ:

- газовая защита (см. п.1.2.11.3);
- дуговая защита (см. п.1.2.13.6);
- МТЗ-4 (см. п.1.2.3.11).

Блокировка АПВ в этих случаях будет осуществляться как минимум до совершения командного отключения без учёта управления выключателем (см. рисунок 13).

1.2.10.5.7 Срабатывание функции АЧР (см. рисунок 27) инициирует блокировку АПВ. Блокировка будет осуществлена до момента срабатывания функции ЧАПВ (см. рисунок 27) или до момента отключения командного отключения без учёта управления выключателем (см. рисунок 13).

1.2.10.5.8 Действие блокировки АПВ в случае несанкционированного (см. п.1.2.8.2) отключения определяется уставкой «АПВ»–«Несанкц.откл.». Блокировка АПВ в этом случае будет осуществляться минимум до совершения отключения командного отключения без учёта управления выключателем (см. рисунок 13).

1.2.10.5.9 Факт формирования РФК (см. рисунок 33) вызывает блокировку АПВ на 30 с (блокировка АПВ при опробовании). Если в течение этого интервала времени появляется сигнал РПО (см. рисунок 20), то блокировка АПВ будет осуществлена как минимум до совершения командного отключения без учёта управления выключателем (см. рисунок 13).



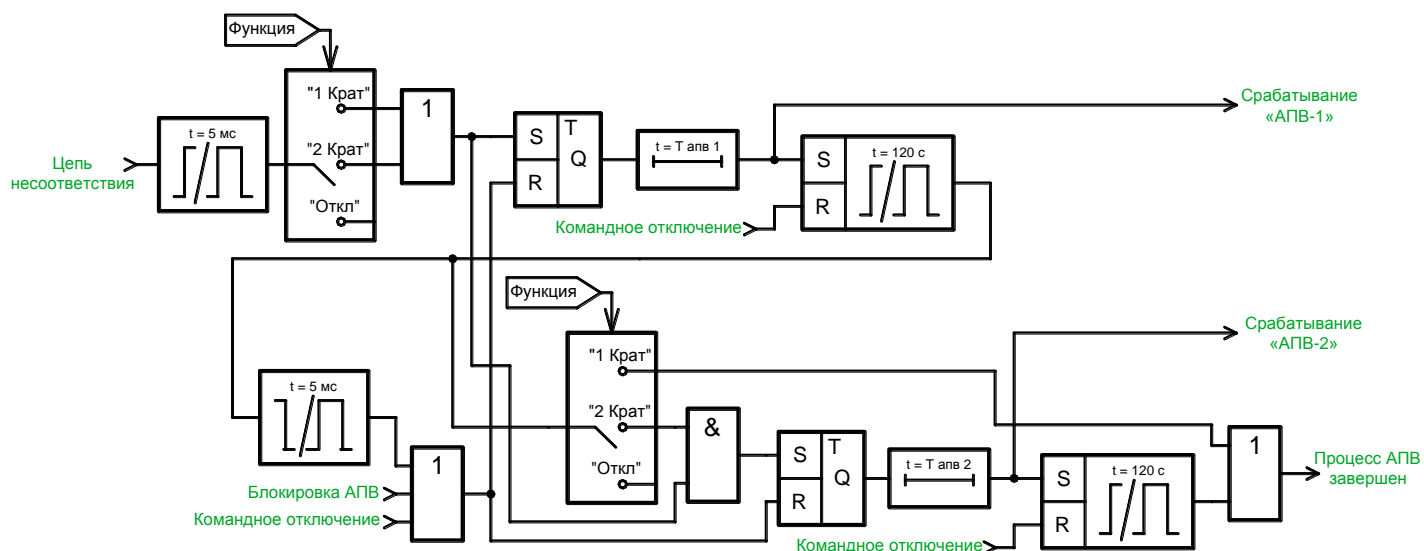


Рисунок 24 – Срабатывание АПВ

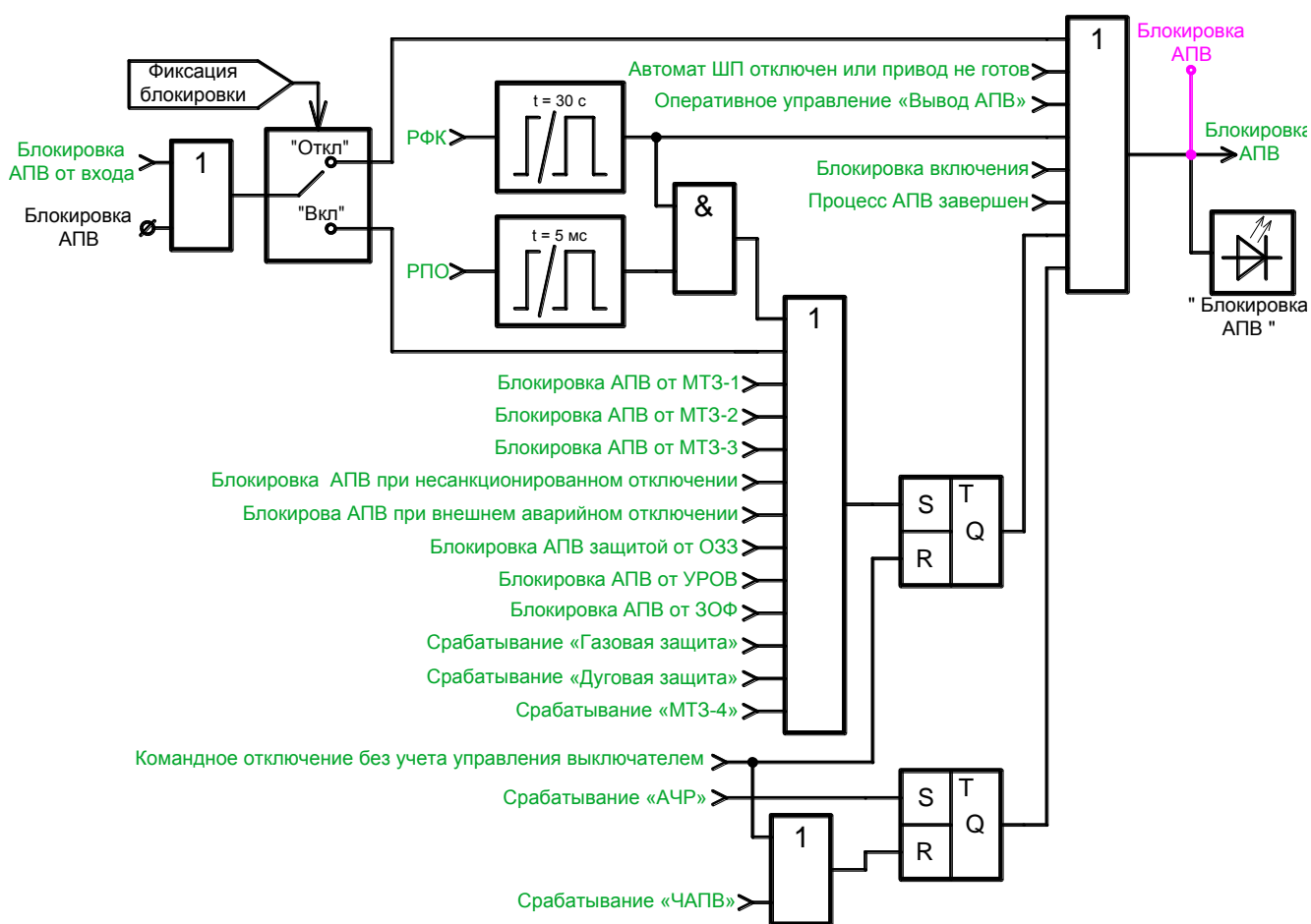


Рисунок 25 – Блокировка АПВ

### 1.2.11 Газовая защита

1.2.11.1 Наличие функции в устройстве определяется уставкой «Газовая защита»–«Функция» (см. рисунок 26).

1.2.11.2 Функция реализуется подачей сигналов на дискретные входы «Газовая защита» и «Сигнал газовой защиты». Последний вход в случае применения устройства, например, для защиты трансформатора собственных нужд, позволяет фиксировать уже первые признаки выделения газа.

1.2.11.3 Функция при появлении сигнала «Газовая защита» формирует срабатывание «Газовая защита». Действие АПВ при этом блокируется (см. рисунок 25).

1.2.11.4 Функция при появлении сигнала «Сигнал газовой защиты» формирует индикацию неисправности (см. п.2.3.3.5) «Сигнал газовой защиты».

1.2.11.5 Функция при появлении сигнала «Газовая защита» формирует индикацию неисправности (см. п.2.3.3.5) «Газовая защита», если присутствует её блокировка.

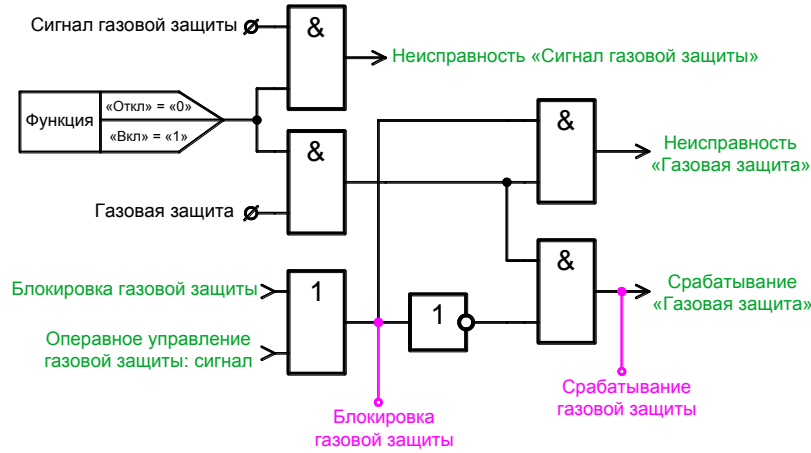


Рисунок 26 – Газовая защита

1.2.11.6 Блокировка

1.2.11.6.1 Блокировка функции может быть осуществлена с помощью входов, с функцией задаваемой пользователем. Для этого нужно одному из таких входов выставить уставку «Точка»=«Блок.газ.з.» (см. п.1.2.16.2). После чего подать активный (см. п.1.2.16.3) сигнал на этот вход.

1.2.11.6.2 Блокировка функции может быть осуществлена с помощью оперативного управления (см. п.1.4.7). Для этого оперативное управление нужно перевести в положение «Сигнал».

1.2.12 Автоматическая частотная разгрузка (АЧР) и частотное автоматическое повторное включение (ЧАПВ)

1.2.12.1 Устройство способно осуществлять функцию разгрузки по частоте с помощью функции АЧР. Разгрузка осуществляется на основании решения, полученного устройством извне. Такое решение воспринимается устройством через вход "Вход АЧР" (см. рисунок 27). Включение отключенной нагрузки осуществляется функцией ЧАПВ.

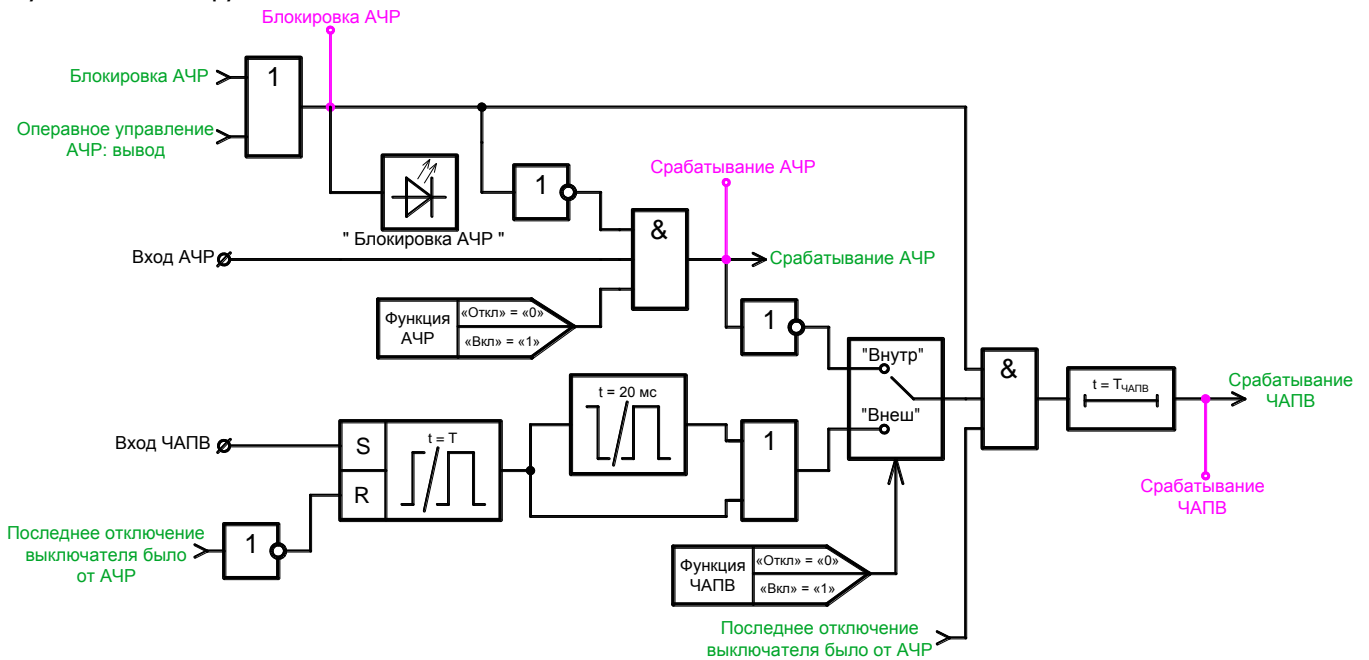


Рисунок 27 – Срабатывание АЧР и ЧАПВ

1.2.12.2 Наличие функции АЧР в устройстве определяется уставкой «АЧР/ЧАПВ»–«Функция АЧР».

1.2.12.3 Блокировка функции АЧР

1.2.12.4.1 Блокировка функции АЧР может быть осуществлена с помощью входов, с функцией задаваемой пользователем. Для этого нужно одному из таких входов выставить уставку «Точка»=«Блок.АЧР» (см. п.1.2.16.2). После чего подать активный (см. п.1.2.16.3) сигнал на этот вход.

1.2.12.4.2 Функция АЧР поддерживает оперативное управление (см. п.1.4.7). В положении «Вывод» эта функция блокируется.

1.2.12.5 Срабатывание функции АЧР приводит к блокировке АПВ (см. рисунок 25).

1.2.12.6 Срабатывания функции ЧАПВ происходит через интервал времени, определяемый уставкой «АЧР/ЧАПВ»—«Т чапв». Этот интервал отсчитывается от момента одновременного выполнения разрешающего (см. п.1.2.12.7) и пусковых (см. п.1.2.12.8) условий функции ЧАПВ. Необходимость использования обозначенной задержки определяется ограниченными возможностями одновременного включения нескольких выключателей от аккумуляторной батареи.

1.2.12.7 Разрешающим условием функции ЧАПВ является факт того, что последнее отключение выключателя было инициировано АЧР (см. таблицу К.1).

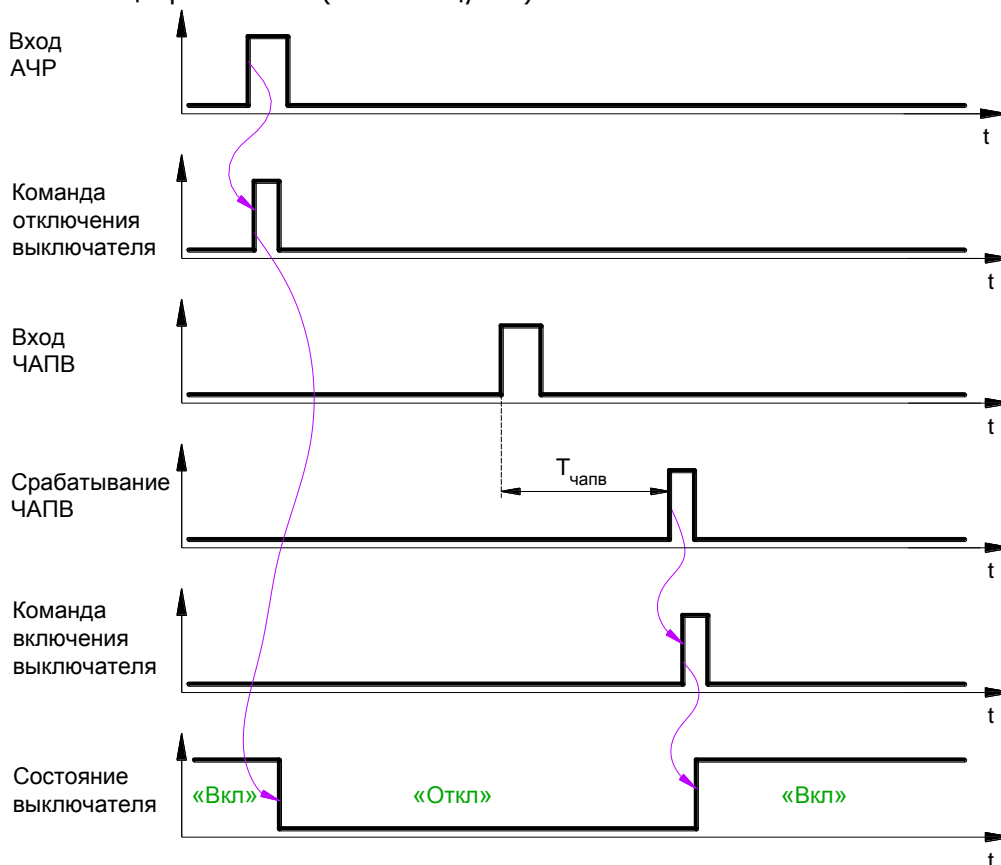


Рисунок 28 – Временная диаграмма при "внутренних" пусковых условиях

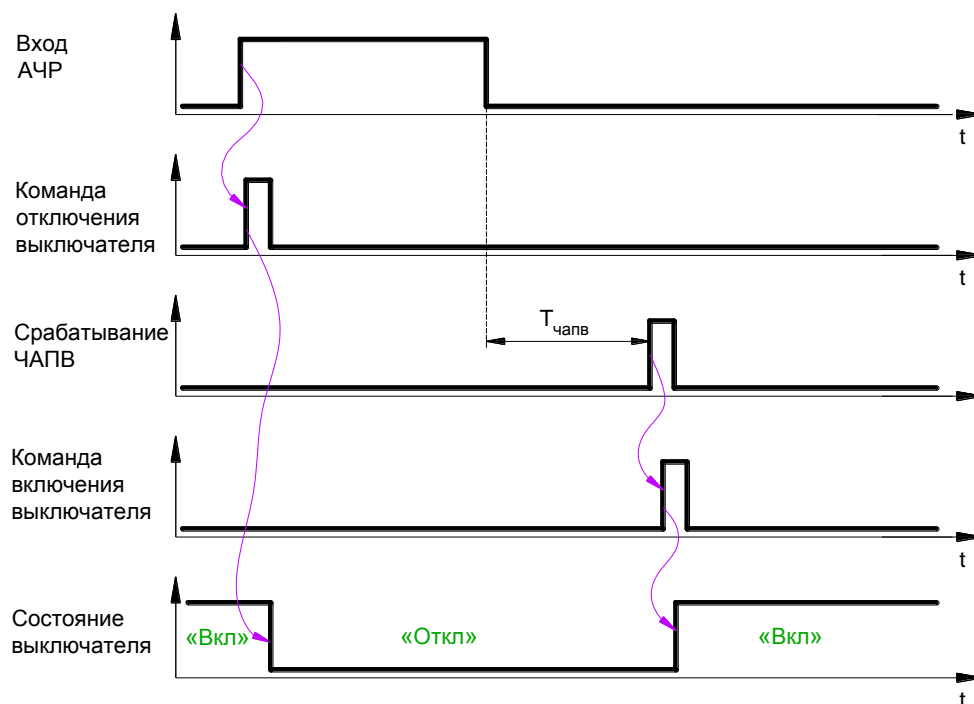


Рисунок 29 – Временная диаграмма при "внешних" пусковых условиях

## 1.2.12.8 Пусковые условия функции ЧАПВ

1.2.12.8.1 Пуск функции ЧАПВ может быть инициирован либо "внутренними" пусковыми условиями («ЧАПВ»–«Вход»=«Внутр»), либо "внешними" («ЧАПВ»–«Вход»=«Внешн»).

1.2.12.8.2 Исчезновение сигнала "Вход АЧР" определяет выполнение "внутренних" пусковых условий (см. рисунок 28).

1.2.12.8.3 Появление сигнала "Вход ЧАПВ" формирует импульс. Возможность формирования такого импульса становится доступной только в случае, если последнее отключение выключателя было от АЧР (см. таблицу К.1). Этот импульс определяет выполнение "внешних" пусковых условий (см. рисунок 29).

## 1.2.13 Дуговая защита

1.2.13.1 Функция реализуется путем подачи сигнала на один из входов с функцией, задаваемой пользователем. Уставка «Точка» такого входа (см. п.1.2.16.2) должна быть задана как «Дуг.защита».

1.2.13.2 Увеличение надежности несрабатывания может быть достигнуто путем введения контроля по току («Дуговая защита»–«Контроль по I»=«Вкл»). В этом случае (см. рисунок 30) срабатывание будет происходить только при одновременном наличии сигнала дуговой защиты на входе и превышении током, максимальным из вторичных фазных, величины «Дуговая защита»–«I».

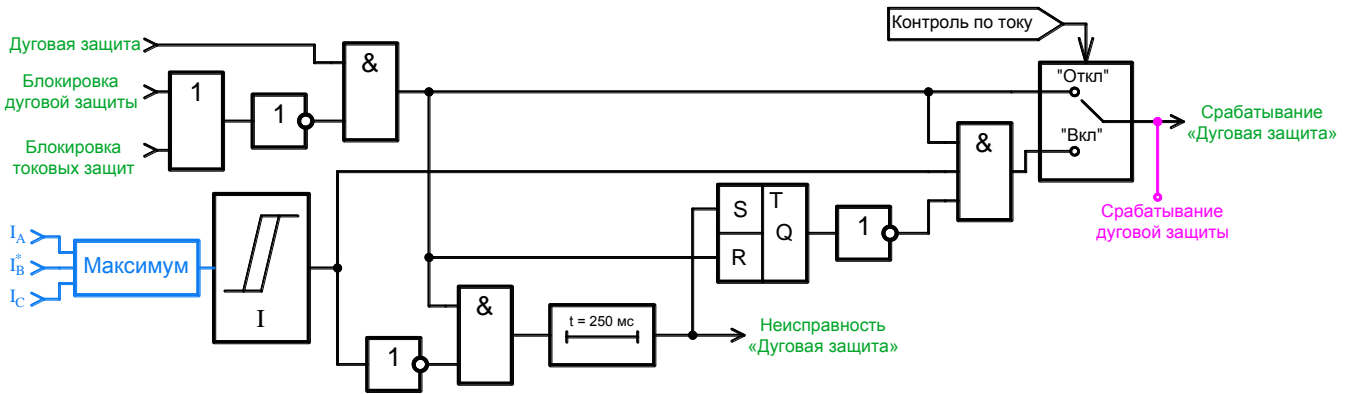


Рисунок 30 – Дуговая защита

1.2.13.3 Если на вход дуговой защиты при значении уставки «Дуговая защита»–«Контроль по I»=«Вкл» поступает сигнал, а ток отсутствует, то через 0,25 с появляется неисправность «Дуговая защита» (см. п.2.3.3.5). После этого действие дуговой защиты на отключение запрещается до снятия сигнала на входе или появления блокировки.

1.2.13.4 Блокировка функции может быть осуществлена с помощью входов, с функцией задаваемой пользователем. Для этого нужно одному из таких входов выставить уставку «Точка»=«Блок.дуг.з.» (см. п.1.2.16.2). После чего подать активный (см. п.1.2.16.3) сигнал на этот вход.

1.2.13.5 Блокировка функции может быть осуществлена путем формирования блокировки токовых защит (см. п.1.2.16.10).

1.2.13.6 Срабатывание функции приводит к блокировке АПВ (см. рисунок 25).

1.2.13.7 Для контроля по току от терминала, установленного на вводном выключателе, контакт пуска его токовой защиты необходимо подключить последовательно с контактом дуговой защиты. Такой режим работы позволяет селективно отключать дуговые повреждения в ячейке на участке между выключателем и ТТ. При использовании такого способа соединения нужно выставить уставку «Дуговая защита»–«Контроль по I»=«Откл». Вариант схемы приведен на рисунках Д.4–Д.7.

## 1.2.14 Предупредительная сигнализация

1.2.14.1 Устройство воздействует на предупредительную сигнализацию подстанции с помощью реле «Сигнализация» (см. рисунок 31).

1.2.14.2 Срабатывание предупредительной сигнализации происходит при появлении любой из следующих причин:

- срабатывание защиты или автоматики (см. рисунок 12);
- формирование цепи несоответствия (см. рисунок 34);
- факт обнаружения внешней неисправности (см. таблицу 18, кроме «Нет батарейки», «Нет импульса синхр» и «Сбой памяти»).

1.2.14.3 Длительность пребывания сигнализации в сработавшем состоянии определяется уставкой «Общие»–«Режим сигн.». В зависимости от этой уставки, появление новой причины срабатывания сигнализации придет к формированию импульса длительностью (1, 2, 3, 5, 10 или 20 с), либо сигнализация будет непрерывно («Непр») находиться в сработавшем состоянии до сброса оператором.

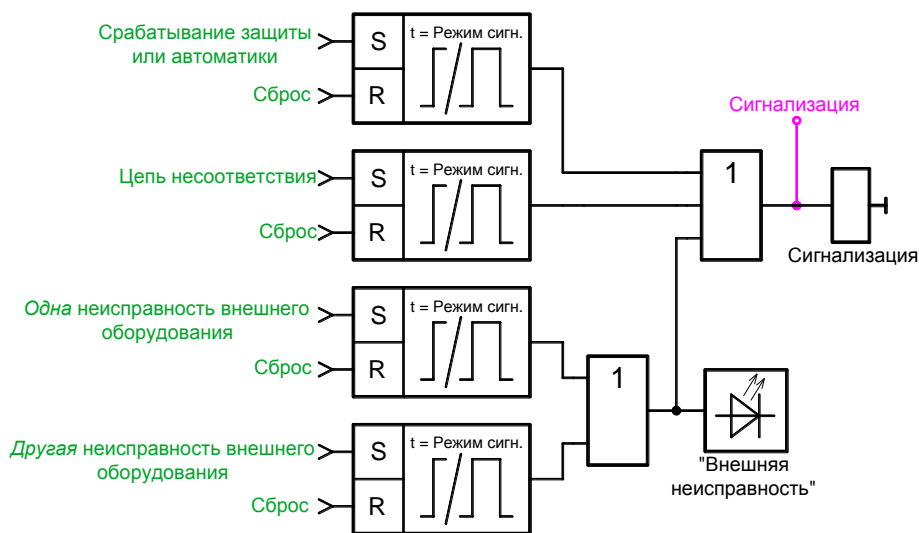


Рисунок 31 – Сигнализация

#### 1.2.14.4 Сброс

Сброс сигнализации, работающей в непрерывном режиме, осуществляется оператором любым из следующих способов (см. рисунок 32):

- нажатием кнопки «Сброс» лицевой панели устройства (см. рисунок Г.1);
- подачей дискретного сигнала «Сброс сигнализации»;
- подачей команды «Сброс сигнализации» по ЛС.

Если причина вызвавшая срабатывание сигнализации не устранена, реле «Сигнализация» после попытки сброса возвращается в сработавшее состояние.

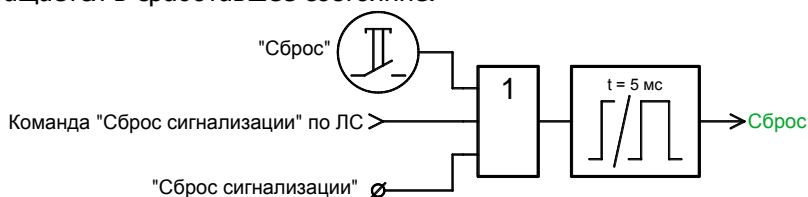


Рисунок 32 – Сброс сигнализации

#### 1.2.15 Аварийная сигнализация

1.2.15.1 Аварийная сигнализация осуществляется путем формирования цепи несоответствия (см. рисунки 34 и 33). Цепь несоответствия является следствием аварийного (см. п.1.2.8.2) отключения выключателя.

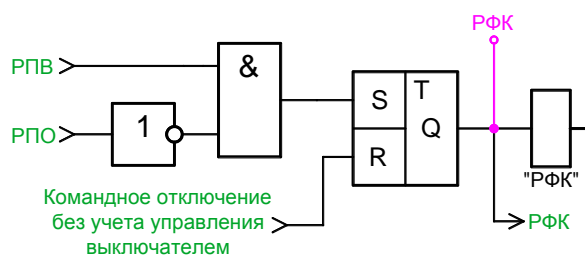


Рисунок 33 – РФК

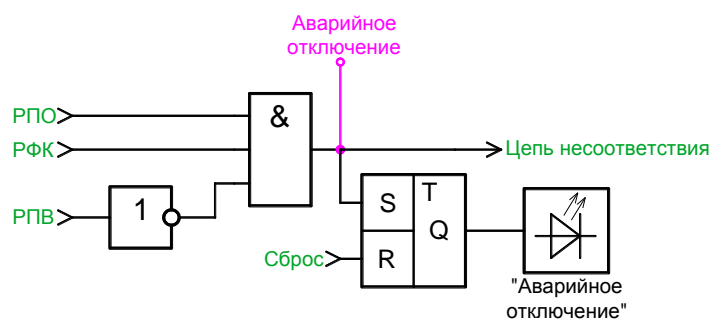


Рисунок 34 – Цепь несоответствия

1.2.16 Входы с функцией, задаваемой пользователем

1.2.16.1 В устройстве имеется группа из пяти входов («Прогр.входы»–«1» .. «Прогр.входы»–«5») с функцией, задаваемой пользователем (см. рисунок 35). Каждому из этих входов можно назначить любую функцию из таблицы Ж.3.

1.2.16.2 Выбор функции входа производится с помощью уставки «Точка». Если вход не используется, то значение уставки задается как «Не подкл.».

1.2.16.3 Сигнал, подаваемый на вход, может быть программно инвертирован. Такая возможность позволяет определить действие входа как при факте наличия сигнала («Актив.уровень»=«1»), так и при его отсутствии («Актив.уровень»=«0»).

Некоторые значения уставки «Точка» предназначены для блокировки тех или иных функций устройства. Если у такого входа уставка «Актив.уровень»=«0» и сам вход не подключен (либо провод оборван), то соответствующая функция будет заблокирована. По этой причине рекомендуется привлечь дополнительное внимание оперативного персонала путем вывода состояния блокировки обозначенных функций на светодиоды «1»..«5» (см. п.1.2.18).

1.2.16.4 Имеется возможность ввести задержку срабатывания входа с помощью уставки «Тсраб».

1.2.16.5 Имеется возможность ввести задержку возврата входа с помощью уставки «Твозвр».

1.2.16.6 Вход, в частности, может быть использован для внешнего аварийного отключения (см. п.1.2.8.2) выключателя («Точка»=«Внеш.откл.»).

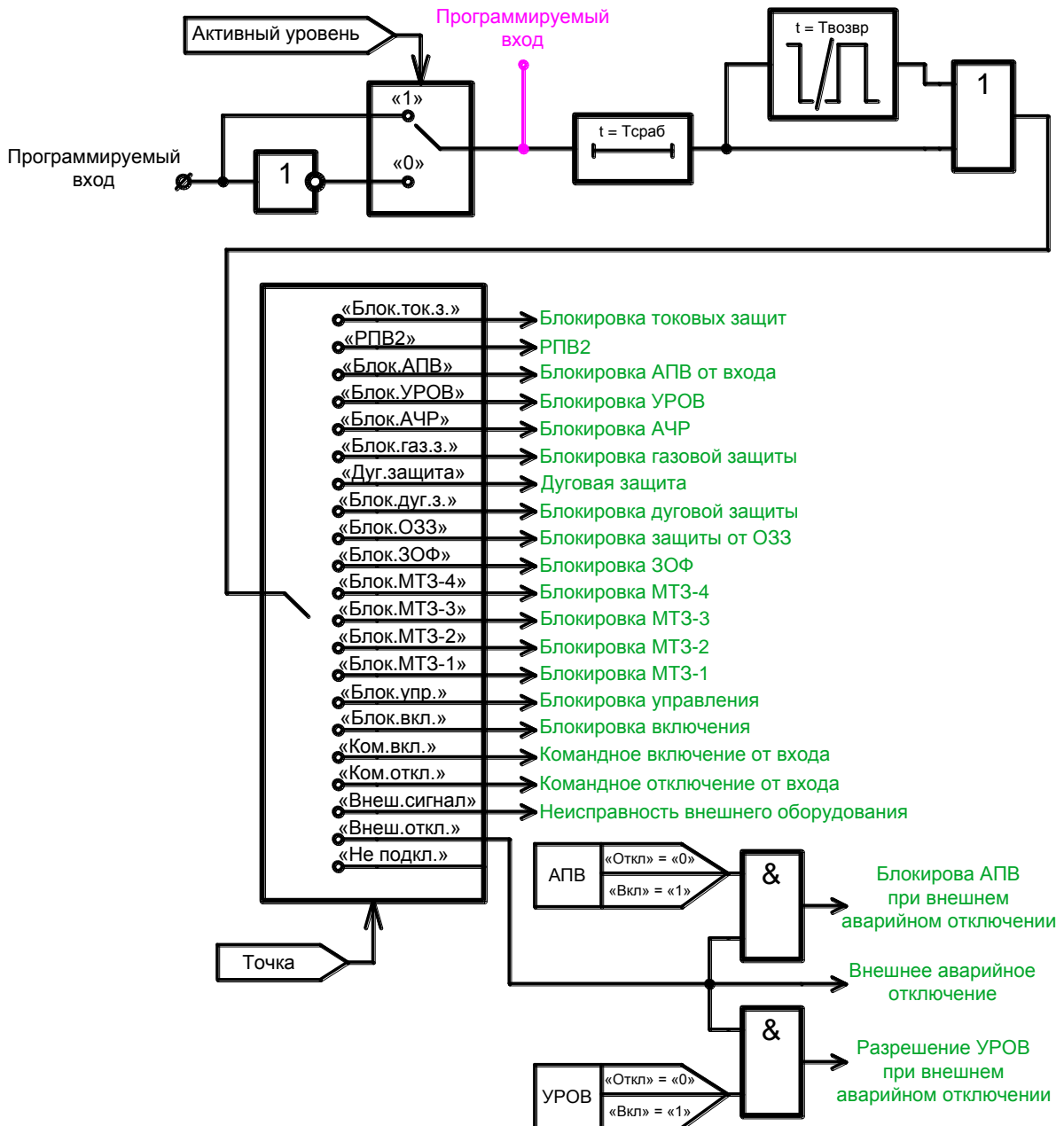


Рисунок 35 – Вход с функцией, задаваемой пользователем

1.2.16.7 Блокировка функции АПВ (см. рисунок 25) при внешнем аварийном отключении (см. п.1.2.16.6) от данного входа определяется уставкой входа «АПВ» этого входа.

1.2.16.8 Разрешение функции УРОВ (см. рисунок 23) при внешнем аварийном отключении (см. п.1.2.16.6) от данного входа определяется уставкой входа «УРОВ» этого входа.

1.2.16.9 Вход, в частности, может быть использован для командного (см. п.1.2.8.2) отключения («Точка»=«Ком.откл.») или включения («Точка»=«Ком.вкл.») выключателя.

1.2.16.10 Вход, в частности, может быть использован для блокировки токовых защит («Точка»=«Блок.ток.з.»): ЗОФ (см.п. 1.2.5.8), защиты от ОЗЗ (см.п. 1.2.4.6), дуговой защиты (см.п. 1.2.13.5) и всех ступеней МТЗ (см.п. 1.2.3.8.2).

1.2.16.11 Вход, в частности, может быть использован для отображения неисправности внешнего оборудования («Точка»=«Внеш.сигнал»). Появление сигнала активного уровня вызовет отображение неисправности (см. п.2.3.3.5) с именем данного входа (см. п.1.2.16.13) на индикаторе устройства.

1.2.16.12 Вход, в частности, может быть использован для блокировки включения выключателя (см. рисунок 15) и блокировки АПВ (см. рисунок 25). Для этого нужно одному из таких входов выставить уставку «Точка»=«Блок.вкл.» (см. п.1.2.16.2) После чего подать активный (см. п.1.2.16.3) сигнал на этот вход.

1.2.16.13 Входу может быть присвоено имя собственное («Имя»). Методика ввода имени аналогична методике, указанной в п.2.3.2.3. Длина имени может составлять не более 12 символов. Значение имени собственного используется при отображении на индикаторе в том случае, если уставка «Точка» выставлена как «Внеш.откл.», «Внеш.сигнал», «Ком.откл.» или «Ком.вкл.».

1.2.16.14 Несколько входов могут иметь один и тот же вид воздействия («Точка») на устройство. Устройство будет воспринимать это воздействие с момента появления активного (см. п.1.2.16.3) сигнала хотя бы на одном из входов до момента пропадания этого воздействия на всех входах.

1.2.16.15 Состояние входов по ЛС определяется без учета уставок «Точка» и «Актив.уровень».

1.2.16.16 Осциллограф устройства записывает состояние входов без учета значения уставки «Актив.уровень». В осциллограмме сохраняются состояния всех входов, включая те из них, у которых «Точка»=«Не подкл.». Имя канала в осциллограмме соответствует значения уставки «Точка» при всех значениях этой уставки, кроме «Не подкл.», «Внеш.откл.», «Внеш.сигнал», «Ком.откл.» или «Ком.вкл.». В этих случаях имя канала соответствует значению уставки «Имя».

1.2.16.17 Входы «Вход 1», «Вход 2» и «Вход 3» запитываются от внутреннего гальванически развязанного источника питания (см. п.1.3.8.4). Это позволяет использовать их для приема сигналов даже при значительном снижении напряжения оперативного тока. Рекомендуется использовать эти входы для приема сигналов, которые формируются во время КЗ (дуговая защита, УРОВ, блокировка ЛЗШ и т.п.). Один из вариантов использования этих входов приведен на рисунках Д.4 – Д.7.

## 1.2.17 Реле с функцией, задаваемой пользователем

1.2.17.1 Устройство имеет четыре реле («Прогр.реле»–«1» ... «Прогр.реле»–«4») с функцией, задаваемой пользователем (см. рисунок 36). Каждое из этих реле может быть программно подключено к одной из внутренних точек ФЛС устройства.

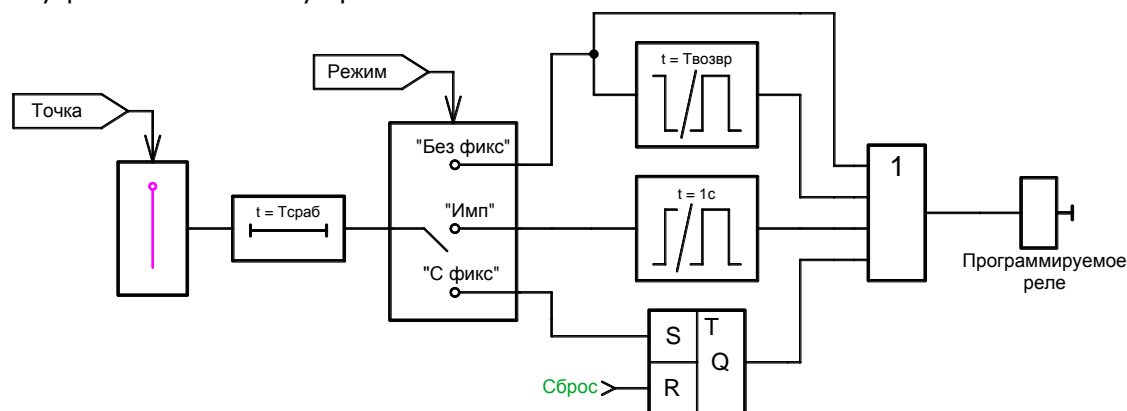


Рисунок 36 – Реле с функцией, задаваемой пользователем

1.2.17.2 Выбор точки подключения реле к ФЛС производится с помощью уставки «Точка». Полный список доступных в устройстве точек подключения указан в таблице Ж.2. Если реле не используется, то значение уставки задается как «Не подкл.».

1.2.17.3 Задержка срабатывания реле определяется с помощью уставки «Тсраб».

1.2.17.4 Возврат реле осуществляется согласно таблице 11.

Таблица 11 – Возврат реле с функцией, задаваемой пользователем

Уставка «Режим»	Условие возврата
Без фикс	истечение интервала времени, заданного уставкой «Твозвр», после исчезновения условий срабатывания в точке подключения (см. п.1.2.17.2)
С фикс	выполнение действий, указанных в п. 1.2.14.4
Имп	истечение интервала времени 1 с относительно момента начала выполнения условий срабатывания

### 1.2.18 Светодиоды с функцией, задаваемой пользователем

1.2.18.1 В устройстве имеется группа (см рисунок Г.1) из пяти светодиодов («Прогр.светодиоды»–«1» .. «Прогр.светодиоды»–«5») с функцией, задаваемой пользователем (см. рисунок 37). Каждый из этих светодиодов может быть программно подключен к одной из внутренних точек ФЛС. Множество значений точек позволяет вывести на лицевую панель состояние основных узлов ФЛС в удобном для оперативного персонала виде. Удобно использовать данные светодиоды при наладке устройства.

1.2.18.2 Выбор точки подключения светодиода к ФЛС производится с помощью уставки «Точка». Полный список доступных в данном устройстве точек подключения указан в таблице Ж.2. Если светодиод не используется, то значение уставки задается как «Не подкл.».

1.2.18.3 Задержка срабатывания светодиода определяется с помощью уставки «Т».

1.2.18.4 Светодиод будет находиться в сработавшем состоянии до момента выполнения условий, указанных в таблице 12.

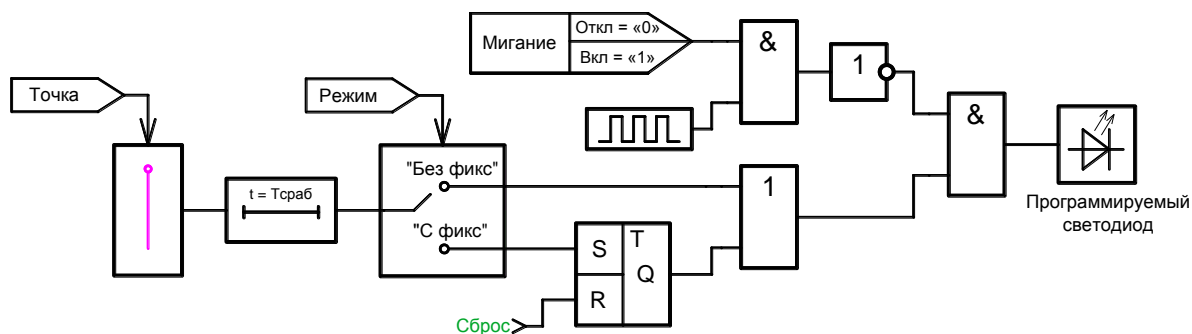


Рисунок 37 – Светодиоды с функцией, задаваемой пользователем

Таблица 12 – Погасание светодиода с функцией, задаваемой пользователем

Значение уставки «Режим»	Условие
Без фикс	исчезновение условий срабатывания в точке подключения (см. п. 1.2.18.2)
С фикс	выполнение действий, указанных в п. 1.2.14.4

1.2.18.5 Дополнительным инструментом привлечения внимания оперативного персонала к устройству может выступать мигание светодиода, в случае его срабатывания. Мигание при срабатывании может быть задано с помощью уставки «Мигание»=«Вкл».

### 1.2.19 Аварийный осциллограф

1.2.19.1 Аварийный осциллограф (далее – осциллограф) позволяет записывать во внутреннюю память устройства осциллограммы сигналов со всех аналоговых (см. п.1.4.3) и дискретных (см. п.1.4.4) входов.

1.2.19.2 Каждая осциллограмма может включать в себя до трех составляющих: доаварийной, аварийной и послеаварийной.

1.2.19.3 Длительность доаварийной составляющей задается настройкой «Осциллограф»–«Тдоаварийн.».

1.2.19.4 Длительность аварийной составляющей определяется соответствующими пусковыми условиями

- аварийным отключением (см. п.1.2.19.7);
- выполнением любого из условий программируемого пуска (см. п.1.2.19.9);
- командой «Пуск осциллографа» по ЛС (см. п.1.2.19.8).

1.2.19.5 Длительность послеаварийной составляющей определяется настройкой «Осциллограф»–«Тпослеавар.».



### 1.2.19.6 Максимальная длительность одной осциллограммы

Максимальная длительность одной осциллограммы ограничивается настройкой «Осциллограф»–«Тмакс.осц.». В качестве точки отсчета принимается момент исчезновения послеаварийной составляющей в сторону обратного течения времени.

В зависимости от значения этой настройки, в осциллограмме могут присутствовать как все составляющие полностью (см. рисунок 38), так и только некоторые, в том числе, частично (см. рисунок 39).



Рисунок 38 – Значение настройки «Осциллограф»–«Тмакс.осц.» превышает суммарную длительность составляющих осциллограммы

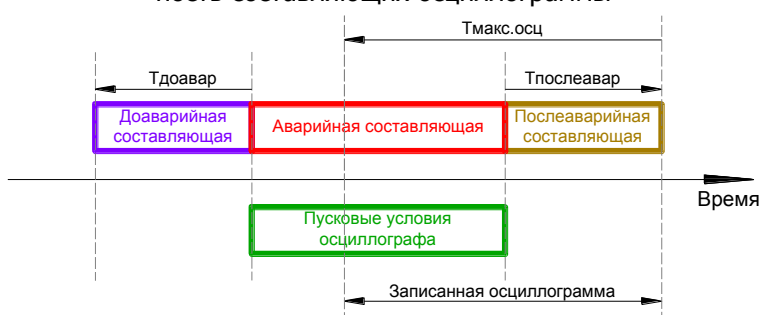


Рисунок 39 – Значение настройки «Осциллограф»–«Тмакс.осц.» меньше суммарной длительности составляющих осциллограммы

### 1.2.19.7 Пусковые условия при аварийном отключении

1.2.19.7.1 Пусковые условия осциллографа при срабатывании внутренних функций защит и автоматики (см. п.1.2.8.1) существуют от момента пуска какой-либо из этих функций до исчезновения условий пуска всех этих функций. При этом обязательным требованием является срабатывание хотя бы одной из таких функций (см. рисунок 40). Если такого срабатывания не происходит, то пусковые условия осциллографа устройством не воспринимаются.

1.2.19.7.2 Длительность существования пусковых условий осциллографа при получении устройством сигнала внешнего аварийного отключения (см. 1.2.16.6) определяется настройкой «Осциллограф»–«Тдискрет» (см. рисунок 41).

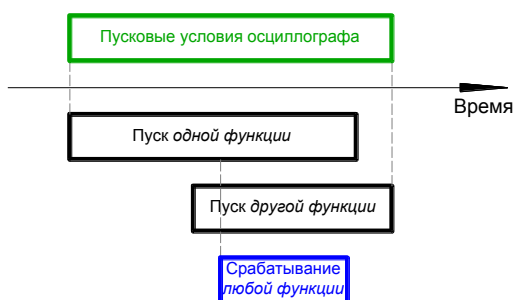


Рисунок 40 – Пусковые условия осциллографа при пуске функций внутренних функций

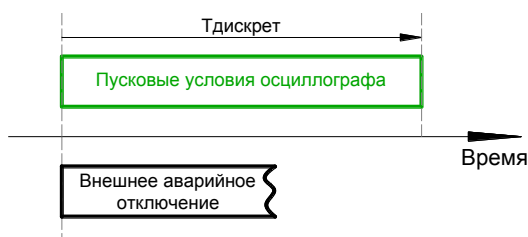


Рисунок 41 – Пусковые условия осциллографа при внешнем аварийном отключении

1.2.19.7.3 Момент формирования пусковых условий осциллографа при несанкционированном отключении (см. п.1.2.8.16) определяется (см. рисунок 42) фактом появления сигнала на входе «Вход РПО», но не ранее момента исчезновения сигнала на «Вход РПВ». Длительность существования пусковых условий в этом случае нулевая.

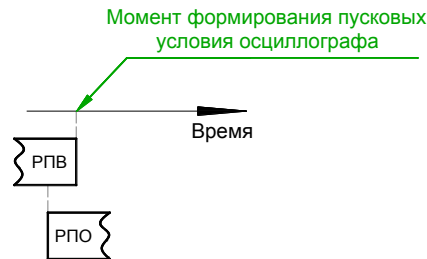


Рисунок 42 – Пусковые условия осциллографа при несанкционированном отключении

1.2.19.7.4 Возможность работы осциллографа при аварийном отключении (см. п.1.2.8.2) определяются настройкой «Осциллограф»–«Авар.отключ.».

1.2.19.8 Длительность существования пусковых условий осциллографа при получении устройством по ЛС команды «Запуск осциллографа» определяется настройкой «Осциллограф»–«Тпрограмм.» (см. рисунок 43).

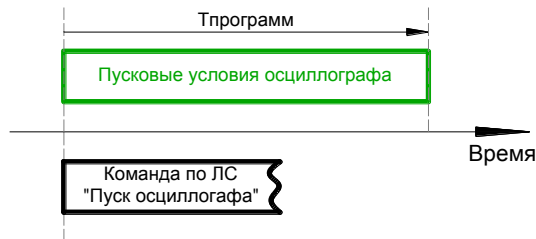


Рисунок 43 – Пусковые условия осциллографа при получении команды «Запуск осциллографа»

1.2.19.9 Программируемый пуск

1.2.19.9.1 В устройстве имеется возможность задать пять условий программируемого запуска осциллографа. Пусковые условия осциллографа формируются от момента появления одного из этих условий и исчезновения всех (см. рисунок 44).

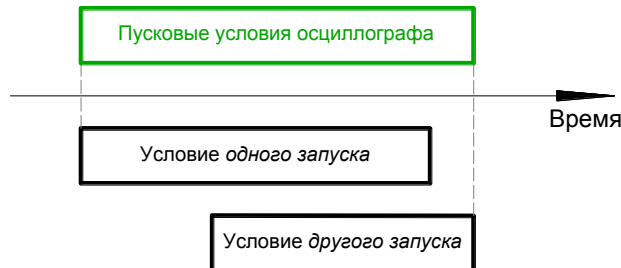


Рисунок 44 – Пусковые условия осциллографа при программируемом запуске

1.2.19.9.2 В качестве условия программируемого запуска осциллографа задают состояние какой-либо точки ФЛС из таблицы Ж.2. Выбор точки данного условия программируемого пуска осуществляется с помощью настройки «Осциллограф»–«Запуск»–«Точка» этого же условия.

1.2.19.9.3 Состояние, при котором происходит выполнение данного условия программируемого запуска, определяется настройкой «Осциллограф»–«Запуск»–«Режим» этого условия согласно таблице 13.

Таблица 13 – Режим условия программируемого пуска осциллографа

Режим	Появление условия	Исчезновение условия
«Прямо-След»	Состояние точки ФЛС: «0»→«1»	Состояние точки ФЛС: «1»→«0»
«Инвер-След»	Состояние точки ФЛС: «1»→«0»	Состояние точки ФЛС: «0»→«1»
«Прямо-Фикс»	Состояние точки ФЛС: «0»→«1»	Истечение интервала времени, заданного настройкой «Осциллограф»–«Тпрограмм.»
«Инвер-Фикс»	Состояние точки ФЛС: «1»→«0»	

1.2.19.10 Память

1.2.19.10.1 В устройстве реализовано динамическое распределение памяти. Количество осциллограмм, помещающихся в память, зависит от их длительности.

1.2.19.10.2 Объем памяти составляет 56 с.

1.2.19.10.3 Одновременно в памяти устройства может храниться не более 100 осциллограмм.

1.2.19.10.4 Количество уже имеющихся в памяти устройства осциллограмм и объем свободной памяти можно узнать в разделе «Контроль» (см. п.2.3.3.7).

1.2.19.10.5 Память осциллографа может быть принудительно очищена путем стирания всех осциллограмм. Такую операцию можно осуществить либо с помощью интерфейса «человек-машина» (см. п.2.3.3.7), либо командой по ЛС.

1.2.19.10.6 Действие осциллографа при заполнении имеющейся свободной памяти

Действие определяется настройкой «Осциллограф»–«Реж.записи» следующим образом:

- «Перезап.» – новая осциллограмма затирает самые старые (стирается целое число старых осциллограмм, суммарная длительность которых достаточна для записи новой осциллограммы);
- «Останов» – остановка записи осциллограмм до тех пор, пока память не будет очищена (см. п.1.2.19.10.5).

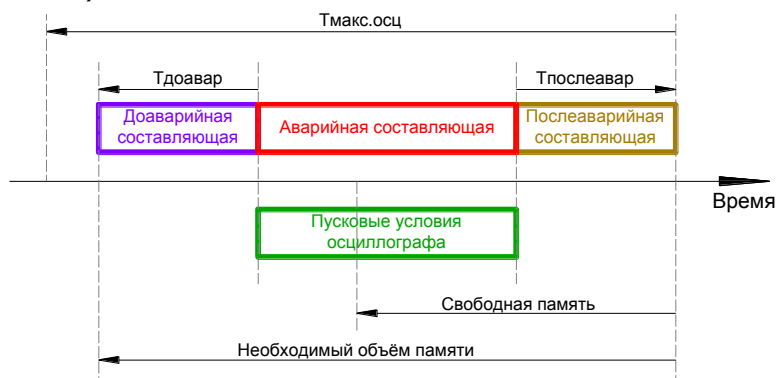


Рисунок 45 – Случай потери осциллограммы при значении настройки «Общие»–«Реж.записи»=«Останов.»

Применение настройки «Осциллограф»–«Реж.записи»=«Останов» может привести к тому, что при недостатке свободной памяти, но приемлемом значении максимальной длительности одной осциллограммы (см. п.1.2.19.6), осциллограмма сохранена не будет (см. рисунок 45). По этой причине рекомендуется использовать настройку «Осциллограф»–«Реж.записи»=«Перезап.».

1.2.19.11 Шаг дискретизации составляет 1 мс.

1.2.19.12 Привязка осциллограммы к внутреннему времени устройства осуществляется с точностью до 1 мс.

1.2.19.13 Считывание осциллограмм осуществляется с компьютера по ЛС.

## 1.2.20 Регистратор событий

1.2.20.1 В устройстве ведется протоколирование событий с помощью регистратора событий. Под событием понимается копия состояния всех узлов ФЛС, указанных в таблице Л.1, на момент изменения состояния хотя бы одного из этих узлов.

1.2.20.2 События имеют привязку к астрономическому времени с точностью до 1 мс.

1.2.20.3 Память регистратора построена по кольцевому принципу, т.е. по схеме «первым пришел – первым ушел». Появление каждого нового события приводит к стиранию самого старого события.

1.2.20.4 Объем памяти регистратора событий позволяет зафиксировать 1000 последних событий.

1.2.20.5 Считывание информации регистратора событий осуществляется с помощью компьютера по ЛС.

## 1.2.21 Линия связи (ЛС)

1.2.21.1 Устройство имеет несколько портов связи. Тип интерфейса, количество интерфейсов и протокол обмена интерфейса зависит от исполнения устройства (см. таблицу 14).

1.2.21.2 Интерфейсы «USB» и «RS485»

1.2.21.2.1 USB

Данный интерфейс предназначен в основном для проведения пуско-наладочных работ. С его помощью можно соединяться с компьютером по принципу «точка–точка». Для этого используется стандартный кабель типа «А–В». Гальванической развязки от схемы устройства данный интерфейс не имеет.

1.2.21.2.2 RS485

Данный интерфейс предназначен для постоянного подключения устройства в локальную сеть связи. С его помощью можно одновременно подключать несколько устройств параллельно (шинная архитектура). Этот интерфейс имеет гальваническую развязку от схемы устройства.

Вместо основного назначения порт 2 (см. таблицу 14) может быть задействован для передачи синхроимпульса (см. п.1.2.22.2). В этом режиме передача какой-либо информации по нему не допускается.

ЛС с данным интерфейсом необходимо согласовывать на концах, подключая встроенные согласующие резисторы на крайних устройствах (см. рисунок Д.3). Подключение осуществляется с помощью замыкания контактов 3 и 4 клеммников Х3.2 и Х3.3 (см. рисунок Д.1).

Монтаж ЛС с этим интерфейсом необходимо производить с помощью витой экранированной пары, соблюдая полярность подключения проводов.

1.2.21.2.3 Адрес устройства в сети ModBus определяется настройкой порта «Адрес».

1.2.21.2.4 Скорость обмена через порт определяется настройкой порта «Скорость».

1.2.21.2.5 Наличие и тип контроля четности определяется настройкой порта «Четность».

1.2.21.2.6 Количество стоповых бит определяется настройкой порта «Стоповые биты».

Таблица 14 – Типы интерфейсов и протоколы обмена в зависимости от исполнения устройства

Исполнение	Номер порта	Расположение	Тип интерфейса	Протокол обмена
И1	1	Передняя панель	USB	ModBus RTU
	2	Задняя панель	RS485	ModBus RTU
	3	Задняя панель	RS485	ModBus RTU
И3	1	Передняя панель	USB	ModBus RTU
	2	Задняя панель	RS485	ModBus RTU
	3	Задняя панель	Ethernet по «витой паре» 100BASE-TX	ModBus TCP

1.2.21.3 Интерфейс «Ethernet»

1.2.21.3.1 Адрес устройства в IP-сети определяется настройкой порта «IP адрес».

1.2.21.3.2 Маска подсети в IP-сети определяется настройкой порта «Маска подсети».

1.2.21.3.3 Шлюз в IP-сети определяется настройкой порта «Шлюз».

1.2.21.3.4 Монтаж ЛС с интерфейсом Ethernet по «витой паре» производится с помощью стандартных кабелей типа UTP или FTP с разъемами RJ45.

1.2.21.4 Все интерфейсы равнозначны в возможности выполнения операций с устройством.

1.2.21.5 Все интерфейсы могут работать одновременно на разных скоростях передачи.

1.2.22 Поддержка системы точного единого времени

1.2.22.1 Устройство имеет возможность синхронизации своих часов-календаря. Синхронизация осуществляется от внешних источников времени. Имеются следующие методы синхронизации:

- синхроимпульс (см. п.1.2.22.2);
- синхронизация по ЛС (см. п.1.2.22.3);
- ручная настройка (см. п.1.2.22.4).

1.2.22.2 Синхроимпульс

1.2.22.2.1 Синхроимпульсом называется импульсный сигнал, принимаемый по каналу синхронизации.

1.2.22.2.2 В качестве канала синхронизации может быть использован либо вход «Синхроимпульс» (настройка «Синхр. времени»–«Порт»=«Оптрон»), либо интерфейс «RS485» (настройка «Синхр. времени»–«Порт»=«RS485»). В последнем случае используется порт 2 (см. таблицу 14).

1.2.22.2.3 Появление синхроимпульса осуществляет корректировку часов-календаря устройства. Корректировка осуществляется по правилам округления времени, обозначенным в таблице 15. Округление значения времени свыше «23:59:59:999» переводит значение даты на один день вперед.

Таблица 15 – Правила округления времени часов-календаря

Настройка «Синхр. времени»–«Импульс»	Момент появления импульса	Корректировка			
		Часы	Минуты	Секунды	Миллисекунды
«Секунда»	от 0 мс до 499 мс	–	–	–	0
	500 мс до 999 мс	–	–	+1	0
«Минута»	0 с до 29 с	–	–	0	0
	от 30 с до 59 с	–	+1	0	0
«Час»	от 0 мин до 29 мин	–	0	0	0
	от 30 мин до 59 мин	+1	0	0	0

1.2.22.2.4 Минимальная длительность синхроимпульса, воспринимаемая устройством – 15 мс.

1.2.22.2.5 Устройство осуществляет постоянную оценку работоспособности канала синхронизации. Критерием неработоспособности канала синхронизации является отсутствие синхроимпульса в течение времени, определяемого удвоенным значением настройки «Синхр. времени»–«Импульс». Этот интервал времени отсчитывается с момента появления последнего синхроимпульса. При выявлении неработоспособности происходит отображение неисправности «Нет импульса синхр» (см. п.2.3.3.5).

#### 1.2.22.3 Синхронизация по ЛС

Синхронизация часов-календаря может быть выполнена широкоэмитальной командой по ЛС. Следует учитывать, что в большинстве случаев специфика ЛС и используемых протоколов не позволяет выдержать точность синхронизации до 1 мс.

#### 1.2.22.4 Ручная настройка

Ручная настройка часов-календаря осуществляется путем ручного выставления настроек «Дата» и «Время». Этот вид воздействия на часы-календарь устройства допускается осуществить только, если отсутствует возможность осуществления точной синхронизации.

### 1.3 Состав изделия

#### 1.3.1 Конструкция изделия

1.3.1.1 Конструктивно устройство выполнено в виде стального блока, имеющего лицевую панель (панель управления).

1.3.1.2 В блоке расположены модули. В их состав которых входят печатная плата и другие необходимые элементы. Модули объединены между собой с помощью печатной кросс-платы. Внешние сигналы всех модулей (кроме модуля управления) выведены на заднюю панель блока и подключены к клеммам. Клеммы выполнены разъемными (целой группой), что позволяет при необходимости оперативно заменить устройство, не нарушая монтаж подводящих проводов.

1.3.1.3 На передней панели устройства установлены:

- индикатор, содержащий четыре строки по 20 знакомест, с управляемой подсветкой и регулируемой контрастностью;
- кнопки клавиатуры управления (шесть кнопок управления диалогом «человек-машина», кнопка сброса сигнализации и кнопки оперативного управления);
- светодиоды сигнализации (в том числе с функцией, задаваемой пользователем).

#### 1.3.2 Основные узлы устройства

Устройство состоит из следующих модулей (см. рисунок 46):

- контроллера;
- клавиатуры и индикации;
- оптронных входов;
- выходных реле;
- входных трансформаторов тока;
- питания и оптронных входов для подключения «сухих» контактов;
- токовой подпитки и дешунтирования.

#### 1.3.3 Модуль контроллера

1.3.3.1 Модуль, кроме собственно 32-разрядного микропроцессора, содержит 4 МБ ПЗУ, 16 МБ сохраняемого ОЗУ, сторожевой таймер, часы-календарь, схему резервного питания памяти и календаря, энергонезависимую память уставок, интерфейс шины расширения и 14-разрядный 8-канальный АЦП. Процессор обслуживает последовательные ЛС – USB, RS485 и третий интерфейс (в зависимости от исполнения). Там же расположен вход синхронизации времени.

1.3.3.2 Модуль выполняет следующие функции:

- прием сигналов от трансформаторов тока (4 канала);
- аналого-цифровое преобразование входных аналоговых сигналов;
- цифровую обработку сигналов;
- обслуживание ФЛС;
- индикацию состояния устройства на светодиодах;
- выдачу сигналов на соответствующие реле;
- постоянный опрос всех дискретных сигналов;
- опрос управляющих кнопок;
- обслуживание ЛС;
- вывод информации на индикатор лицевой панели;
- постоянную самодиагностику.

1.3.4 Модуль клавиатуры и индикации

1.3.4.1 Модуль опрашивает состояние кнопок, выводит информацию на индикатор в буквенно-цифровом виде, а также управляет его подсветкой.

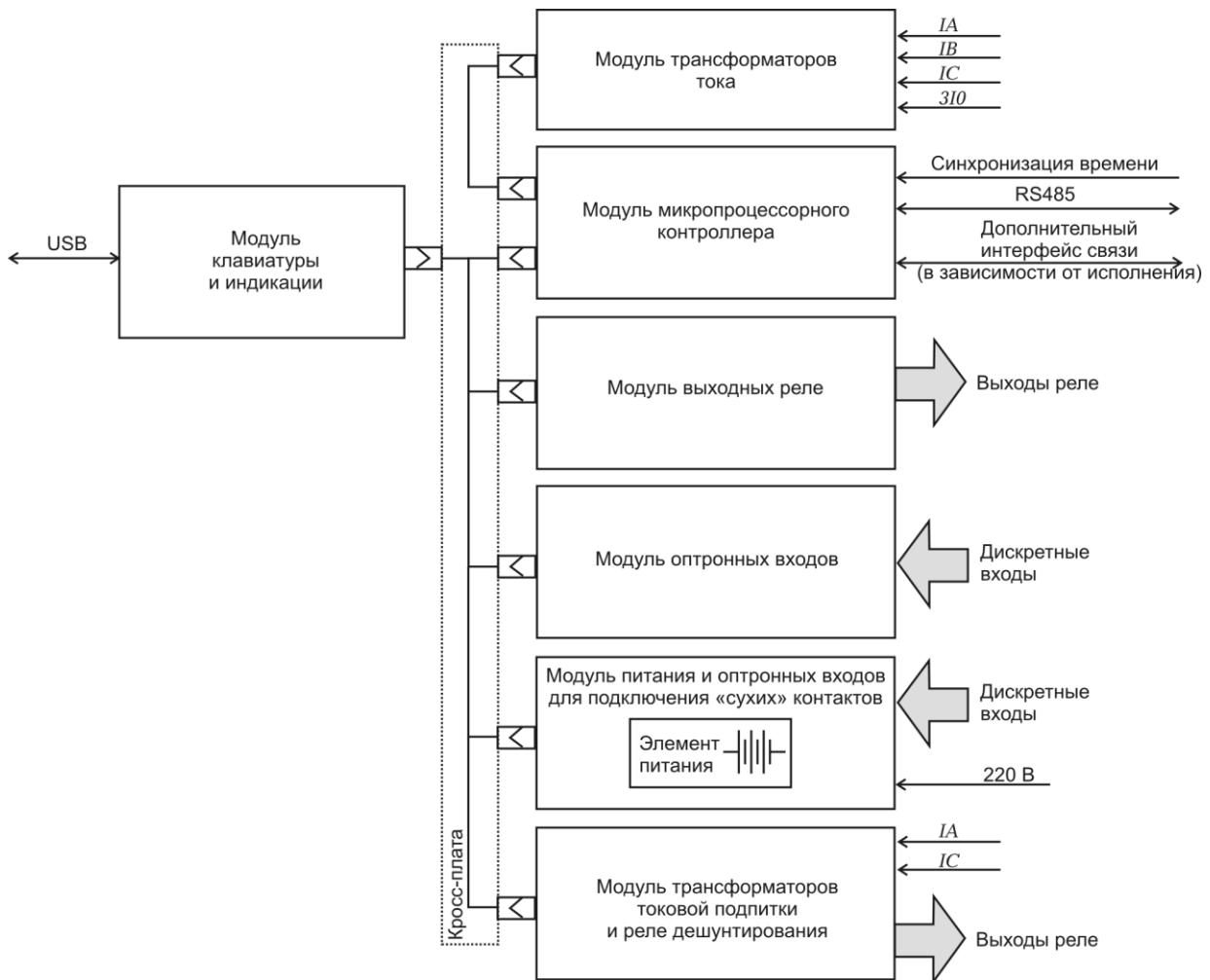


Рисунок 46 – Структурная схема устройства

1.3.5 Модули оптронных входов

1.3.5.1 Модули обеспечивают:

- гальваническую развязку входных дискретных сигналов от электронной схемы устройства;
- высокую помехоустойчивость функционирования за счет высокого порога срабатывания оптоэлектронного преобразователя не ниже 0,7 от  $U_{НОМ}$ .

1.3.5.2 Модуль рассчитан на дискретные сигналы напряжением 220 В постоянного/переменного тока.

1.3.6 Модуль выходных реле

1.3.6.1 Выходные реле, примененные в устройстве, обеспечивают гальваническую развязку электронной схемы устройства с коммутируемыми цепями и обладают высокой коммутационной способностью. В схеме предусмотрена блокировка от случайных срабатываний выходных реле при сбоях процессора.

1.3.6.2 Напряжение питания управляющих обмоток выходных реле составляет 24 В постоянного тока.

1.3.7 Модуль входных трансформаторов тока

1.3.7.1 Модуль трансформаторов тока содержит три одинаковых ТТ по каждой фазе и один трансформатор для подключения к ТТНП.

1.3.7.2 Промежуточные трансформаторы обеспечивают гальваническую развязку и предварительное масштабирование входных сигналов. Первичные обмотки трансформаторов обеспечивают заданную термическую стойкость при кратковременных перегрузках по входным сигналам.

1.3.7.3 **Запрещается** подключать к входу для подключения тока  $3I_0$  общий провод фазных ТТ, так как этот вход не рассчитан на протекание токов двойных замыканий на землю на разных фидерах, имеет повышенное входное сопротивление и может быть поврежден.

1.3.8 Модуль питания и оптронных входов для подключения «сухих» контактов

1.3.8.1 Модуль преобразует первичное напряжение оперативного питания (переменное, постоянное или выпрямленное) во вторичные выходные стабилизированные напряжения постоянного тока +5 В и +24 В.

1.3.8.2 Устройство комплектуется модулем питания на напряжение 220 В постоянного/переменного тока.

1.3.8.3 На модуле расположен отсек элемента питания, обеспечивающего сохранение памяти и хода часов при отсутствии оперативного питания.

1.3.8.4 Модуль содержит три дискретных входа, работающих от внутреннего гальванически развязанного источника питания 24 В. **Запрещается** подача внешнего напряжения на эти входы, т.к. это приводит к повреждению устройства.

1.3.9 Модуль токовой подпитки и дешунтирования

1.3.9.1 Модуль содержит два токовых трансформатора подпитки. Этот модуль в исполнении устройства «Р2» дополнительно содержит мощное реле дешунтирования с НЗ контактами для фаз «А» и «С».

1.4 Устройство и работа

1.4.1 Основные принципы функционирования

1.4.1.1 Терминал является сложным устройством релейной защиты и автоматики. Это устройство оперирует всем объемом доступной ему информации (см. рисунок 47). На основании анализа этой, входной, информации и конфигурации своей ФЛС устройство формирует выходную информацию. Входная информация представляет собой совокупность измерения сигналов, подаваемых на аналоговые и дискретные входы; воздействия через оперативное управление; команд, получаемых по ЛС, и воздействий через кнопки лицевой панели. Выходная информация представляет собой совокупность состояния реле и светодиодов; данных, выводимых на индикатор и отсылаемых по ЛС. Обновление ФЛС устройства осуществляется каждые 5 мс.

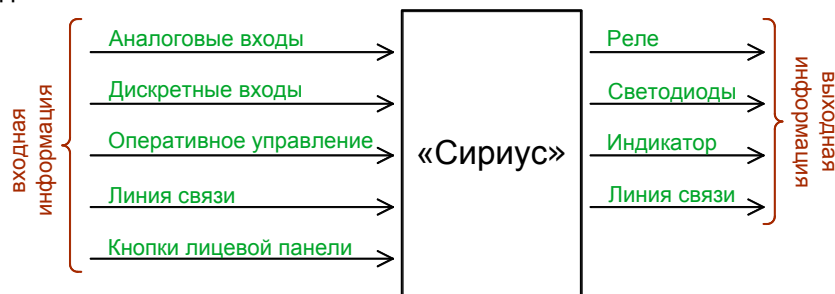


Рисунок 47 – Терминал «Сириус»

1.4.1.2 Измерения

1.4.1.2.1 Устройство производит выборку отсчетов входных аналоговых и дискретных сигналов каждые 250 мкс. Накопленные за последние 20 мс отсчеты каждые 5 мс подготавливаются для использования в ФЛС устройства. При этом осуществляется восстановление формы сигнала фазного тока (при насыщении первичных ТТ вплоть до 50%).

1.4.1.2.2 Определяются действующие значения и углы первой гармоники фазных токов («Ia», «Ib» и «Ic»). Фазовые углы всех полученных величин определяются относительно фазы «Ia» (см. рисунок 51) первой гармоники.

1.4.1.2.3 Производится гармонический анализ тока нулевой последовательности (см. рисунок 48). Рассчитываются действующие значения сигналов первой, третьей, пятой, седьмой и девятой гармоник; а также суммы высших гармоник этого сигнала.

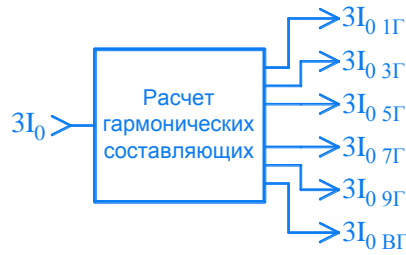


Рисунок 48 – Гармонические составляющие тока нулевой последовательности

1.4.1.3 Устройство способно выполнять свои функции при отсутствии ТТ в фазе «В» (см. п.1.4.3.1). В этом случае необходимо задать уставку «Общие»–«ТТ фазы В»=«Нет» (см. рисунок 49). Тогда ток фазы «В» будет вычисляться по формуле

$$\vec{I}_B^* = -\vec{I}_A - \vec{I}_C \tag{10}$$

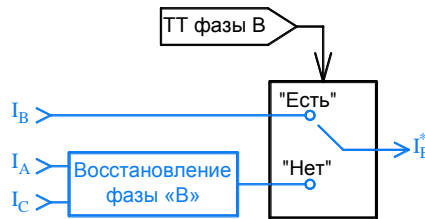


Рисунок 49 – Восстановление тока фазы «В»

1.4.1.4 Симметричные составляющие тока (см. рисунок 50) рассчитываются из фазных токов с учетом чередования фаз (см. п.1.4.1.5) и факта наличия ТТ в фазе «В» (см. п.1.4.1.3) следующим образом:

ток прямой последовательности

$$\vec{I}_1 = \frac{\vec{I}_A + \vec{I}_B^* \cdot e^{j120^\circ} + \vec{I}_C \cdot e^{-j120^\circ}}{3} \tag{11}$$

ток обратной последовательности

$$\vec{I}_2 = \frac{\vec{I}_A + \vec{I}_B^* \cdot e^{-j120^\circ} + \vec{I}_C \cdot e^{j120^\circ}}{3} \tag{12}$$

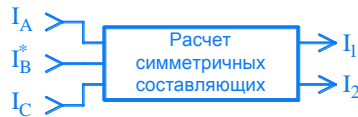


Рисунок 50 – Симметричные составляющие тока

1.4.1.5 Чередование фаз энергосистемы

Устройство может быть применено как для энергосистем с прямым чередованием фаз, так и для энергосистем с обратным чередованием фаз (см. рисунок 51). Чередование фаз, присущее данной энергосистеме, задается уставкой «Общие»–«Черед.фаз».

Следует обратить внимание, что расчет симметричных составляющих по формулам (11)–(12) справедлив только при прямом чередовании фаз («Общие»–«Черед.фаз»=«Прямое»). При обратном чередовании фаз («Общие»–«Черед.фаз»=«Обратное») устройство рассчитывает прямую последовательность по формуле (12); обратную – по формуле (11).

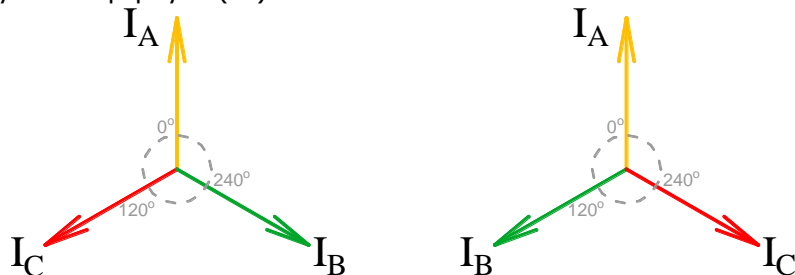


Рисунок 51 – Прямое (слева) и обратное (справа) чередования фаз

1.4.1.6 Устройство оперирует вторичными действующими значениями токов первой гармоники. Все уставки, если отдельно не указано иное, задаются во вторичных действующих значениях первой гармоники



ки. Первичные значения рассчитываются устройством на основании информации о номинальном первичном токе ТТ. Этот параметр задается с помощью уставки «Общие»—«Iном».

#### 1.4.2 Самодиагностика

1.4.2.1 В устройстве предусмотрен механизм самодиагностики. Этот механизм позволяет устройству диагностировать свои программно-доступные узлы. К ним относятся: центральный процессор (ARM), процессор цифровой обработки сигналов (DSP), ПЗУ, ОЗУ, энергонезависимая память уставок и АЦП. Самодиагностика производится постоянно в течение всего времени работы устройства.

1.4.2.2 В случае обнаружения неисправности замыкаются контакты реле «Отказ» (см. п.1.4.5.7). На индикаторе выдается мигающее сообщение об ошибке (см. Приложение А). Устройство перестает формировать команды своими выходными реле и воспринимать внешние команды. Происходит полная блокировка устройства.

1.4.2.3 Обеспечение дополнительной надежности работы устройства осуществляется наличием сторожевого таймера. Он осуществляет перезапуск (формирование аппаратного сброса) процессора при возникновении случайных сбоев.

1.4.2.4 Снижение оперативного питания ниже границ, указанных в таблице 3, побуждает устройство сохранить своё состояние в энергонезависимую память, зафиксировать факт снижения питания и заблокироваться. При восстановлении оперативного питания устройство отобразит неисправность «Сбой питания» (см. п.2.3.3.5).

#### 1.4.3 Аналоговые входы

1.4.3.1 Входы « $I_A$ », « $I_B$ » и « $I_C$ » предназначены для подключения вторичных обмоток ТТ. Обмотки обязательно должны быть правильно сфазированы. Клеммы начала обмоток помечены знаком «\*». При отсутствии на присоединении ТТ в фазе «В» (см. п.1.4.1.3) соответствующие входные клеммы устройства оставляют неподключенными.

1.4.3.2 Вход « $3I_0$ » предназначен для реализации защиты от ОЗЗ. Полярность подключения ТТНП к входным клеммам устройства важна только в том случае, когда используется направленная защита от ОЗЗ.

#### 1.4.4 Дискретные входы

1.4.4.1 Состояние входа «Вход РПО» служит для контроля состояния выключателя линии «Отключено», а также для индикации его на передней панели устройства.

1.4.4.2 Состояние входа «Вход РПВ» служит для контроля состояния выключателя линии «Включено», а также для индикации его на передней панели устройства.

1.4.4.3 Вход «Сигнал газовой защиты» предназначен для выдачи сигнализации контактами реле устройства и его фиксации уже при первых признаках выделения газа, если устройство применяется для защиты трансформатора, например, собственных нужд.

1.4.4.4 Вход «Газовая защита» осуществляет немедленное отключение выключателя.

1.4.4.5 Вход «Блокировка АПВ» осуществляет немедленную блокировку функции АПВ.

1.4.4.6 Вход «Автомат ШП» предназначен для сигнализации пропадания напряжения на шинах питания завода пружин, либо для контроля готовности выключателя (см. п.1.2.8.15).

1.4.4.7 Вход «Сброс сигнализации» может использоваться для дистанционного сброса всех реле и светодиодов сигнализации устройства (см. п.1.2.14.4).

1.4.4.8 Вход «Разрешение ТУ» предназначен для разделения полномочий управления между местными и дистанционными источниками управления выключателем (см. п.1.2.8.7).

1.4.4.9 Входы «Вкл. от ключа» и «Откл. от ключа» предназначены для местного включения и отключения выключателя ключом управления (см. п.1.2.8.2).

1.4.4.10 Входы «Вкл. по ТУ» и «Откл. по ТУ» предназначены для дистанционного включения и отключения выключателя по ТУ при использовании систем телемеханики (см. п.1.2.8.2).

1.4.4.11 Вход «АЧР» предназначен для реализации внешней команды АЧР (см. рисунок 27).

1.4.4.12 Вход «ЧАПВ» предназначен для реализации внешней команды ЧАПВ (см. рисунок 27).

1.4.4.13 Входы «Вход 1»..«Вход 5» предназначены для расширения функциональных возможностей устройства (см. 1.2.16).

#### 1.4.5 Выходные реле

1.4.5.1 Реле «Откл» предназначено для отключения выключателя. Реле воздействует на катушку отключения выключателя. В момент коммутации этого реле устройство формирует новое «срабатывание» (см. п.2.3.3.6).

1.4.5.2 Реле «Вкл» предназначено для включения выключателя. Реле воздействует на катушку включения выключателя.

1.4.5.3 При проектировании необходимо следить за возможностью повреждения контактов реле «Вкл» и «Откл». Если они должны размыкать ток, превышающий значения указанные в таблице 3, то необходимо применять промежуточные реле.

1.4.5.4 Реле «УРОВ» предназначено для выдачи сигнала на отключение вышестоящих выключателей при отказе своего.

1.4.5.5 Реле «Реле 1»..«Реле 4» предназначены для программного (см. п.1.2.16) подключения к внутренним точкам ФЛС.

1.4.5.6 Реле «Пуск МТЗ» всегда срабатывает как при пуске первой, так и при пуске второй ступени МТЗ. Срабатывание этого реле при пуске третьей ступени МТЗ происходит только в том случае, если эта ступень действует на выключатель (см. п.1.2.3.10.2). Данное реле предназначено для организации схемы ЛЗШ, пуска внешней схемы УРОВ и других целей.

1.4.5.7 Реле «Отказ» контролирует работоспособность самого устройства. Его НЗ контакты размыкаются при срабатывании реле в случае наличия оперативного питания после полной проверки работоспособности устройства его функцией самодиагностики (см. п.1.4.2). Реле подключают к аварийно-предупредительной сигнализации подстанции. Рекомендуется устанавливать дополнительный внешний блинкер к данному реле.

1.4.5.8 Реле «Сигнализация» является органом воздействия предупредительной сигнализации устройства (см. п.1.2.14) на предупредительную сигнализацию подстанции.

1.4.5.9 Реле «РФК» предназначено для выдачи сигнала аварийной сигнализации (см. рисунок 33). Данное реле является поляризованным (бистабильным), и его состояние не зависит от наличия питающего напряжения. Замыкание контактов реле происходит при любом (см. п.1.2.8.2) включении выключателя. Размыкание контактов реле возможно только в случае командного отключения выключателя.

1.4.5.10 Реле «Дешунтирование» предназначено для аварийного (см. п.1.2.8.2) отключения выключателя, оснащенного РТМ. Реле не срабатывает в случае командного (см. п.1.2.8.2) отключения. Данное реле имеется только при исполнении устройства «Р2».

#### 1.4.6 Светодиоды

1.4.6.1 Светодиоды расположены на лицевой панели устройства (см. рисунок Г.1). Назначением светодиодов является информирование оперативного персонала о состоянии устройства.

1.4.6.2 Светодиод «Питание» горит при наличии питания у устройства.

1.4.6.3 Светодиод «Пуск защиты» загорается при начале набора выдержки времени «внутренней» (см. п.1.2.8.2) функции устройства.

1.4.6.4 Светодиоды состояния выключателя

Светодиод «Откл» загорается (см. рисунок 20) при получении сигнала «РПО». Если появлению этого сигнала предшествовало командное (см. п.1.2.8.2) отключение выключателя, то светодиод горит непрерывно. Если появлению этого сигнала предшествовало аварийное (см. п.1.2.8.2) отключение выключателя, то светодиод мигает до «квитирования» (см. п.1.2.8.3).

Светодиод «Вкл» загорается (см. рисунок 20) при наличии сигнала «РПВ» от выключателя с одним электромагнитом отключения (см. п.1.2.8.11.3), либо при наличии сигналов «РПВ» или «РПВ2» в случае выключателя с двумя электромагнитами отключения (см. п.1.2.8.11.4).

Цвет этих светодиодов регулируется с учетом принятой в данной энергосистеме традиции. Устройство отображает положение «Отключено» зеленым цветом и «Включено» красным («Общие»–«Цвет В/О»=«Зел/Кр»), либо наоборот («Общие»–«Цвет В/О»=«Кр/Зел»).

1.4.6.5 Светодиоды группы «Оперативное управление» отображают состояние оперативного управления функций, поддерживающих такой вид управления (см. п.1.4.7.2).

1.4.6.6 Светодиод «АЧР» группы «Блокировки» отображает состояние общей блокировки функции АЧР (см. рисунок 27). Если уставка «АЧР/ЧАПВ»–«Функция»=«Откл», то данный светодиод гореть не будет.

1.4.6.7 Светодиод «АПВ» группы «Блокировки» отображает состояние блокировки АПВ (см. рисунок 25). Если уставка «АПВ»–«Функция»=«Откл», то данный светодиод гореть не будет.

1.4.6.8 Светодиод «УРОВ» группы «Блокировки» отображает состояние блокировки функции УРОВ (см. рисунок 23). Если уставка «УРОВ»–«Функция»=«Откл», то данный светодиод гореть не будет.

1.4.6.9 Светодиод «УРОВ» группы «Срабатывание» загорается при срабатывании функции «УРОВ». Этот светодиод будет находиться в сработавшем состоянии до момента его сброса. Сброс осуществляется аналогично сбросу предупредительной сигнализации (см. п.1.2.14.4).

1.4.6.10 Светодиод «АПВ» группы «Срабатывание» загорается (см. рисунок 15) при срабатывании функции АПВ (см. п.1.2.10.1), но только, если сформирована команда включения выключателя. Этот светодиод находится в сработавшем состоянии до момента его сброса. Сброс осуществляется аналогично сбросу предупредительной сигнализации (см. п.1.2.14.4).

1.4.6.11 Светодиод «Защита» группы «Срабатывание» загорается при срабатывании защиты или автоматики (см. рисунок 12). Сброс осуществляется аналогично сбросу предупредительной сигнализации (см. п.1.2.14.4).

1.4.6.12 Светодиод «Аварийное отключение» группы «Срабатывание» загорается при факте наличия цепи несоответствия. Этот светодиод находится в сработавшем состоянии до момента его сброса. Сброс осуществляется аналогично сбросу предупредительной сигнализации (см. п.1.2.14.4).

1.4.6.13 Светодиод «Внешняя неисправность» группы «Срабатывание» загорается (см. рисунок 31) при наличии хотя бы одной внешней неисправности (см. п.2.3.3.5) кроме «Нет батарейки», «Нет импульса синхр» и «Сбой памяти». Этот светодиод будет находиться в сработавшем состоянии до момента его сброса. Сброс осуществляется аналогично сбросу предупредительной сигнализации (см. п.1.2.14.4).

1.4.6.14 Светодиоды «1»..«3» группы «Блокировки» и светодиоды «4», «5» группы «Срабатывание» являются светодиодами с функцией, задаваемой пользователем (см. п.1.2.18), – «1»..«5». Удобно светодиодам «1»..«3» назначать отображение различных блокировок, а светодиодам «4», «5» каких-либо срабатываний.

1.4.6.15 Исправность светодиодов можно проверить функцией тестирования (см. п.2.3.3.7)

#### 1.4.7 Оперативное управление

1.4.7.1 Устройство поддерживает оперативное управление функциями УРОВ (см. п.1.2.9.3.2), АПВ (см. п.1.2.10.5.1), АЧР (см. п.1.2.12.4.2) и газовой защиты (см. п.1.2.11.6.2).

1.4.7.2 Оперативное управление данной функции может находиться в состояниях «Работа» или «Вывод». Состояние оперативного управления данной функции, равно как и сама возможность такого управления могут быть определены только в том случае, если данная функция включена уставкой.

1.4.7.3 Оперативное управление поддерживается как при работе с лицевой панелью устройства (см. п.2.3.2.1), так и при работе по ЛС. В первом случае у дежурного персонала появляется возможность воздействия на соответствующие функции без ввода пароля.

#### 1.5 Маркировка и пломбирование

1.5.1 На корпусе устройства имеется маркировка, содержащая следующие данные: товарный знак, обозначение («Сириус-2-Л-БПТ»), исполнение по наличию реле дешунтирования, исполнение по интерфейсу ЛС, заводской номер и дату изготовления (месяц, год).

1.5.2 Органы управления и индикации устройства, а также клеммы подключения подписаны.

1.5.3 Пломбирование устройства осуществляется с помощью пломбировочной клейкой ленты.

#### 1.6 Упаковка

1.6.1 Упаковка устройства произведена в соответствии с требованиями ТУ 3433-002-54933521-2009 для условий транспортирования, указанных в п.5 настоящего РЭ.

1.6.2 Транспортная тара имеет маркировку, выполненную по ГОСТ 14192-96, и содержит манипуляционные знаки.

## 2 ИСПОЛЬЗОВАНИЕ ПО НАЗНАЧЕНИЮ

### 2.1 Эксплуатационные ограничения

2.1.1 Климатические условия эксплуатации устройства должны соответствовать требованиям п.1.2.2.19 настоящего РЭ.

### 2.2 Подготовка изделия к использованию

#### 2.2.1 Меры безопасности

2.2.1.1 При работе с устройством необходимо соблюдать общие требования техники безопасности, распространяющиеся на устройства релейной защиты и автоматики энергосистем.

2.2.1.2 Устройство должно устанавливаться на заземленные металлические конструкции, при этом необходимо обеспечить надежный электрический контакт между панелью и винтами крепления устройства, а также соединить заземляющий болт устройства с контуром заземления медным проводом сечением не менее 2 мм<sup>2</sup>.

#### 2.2.2 Порядок установки

2.2.2.1 Внешний вид устройства приведен на рисунках Г.1–Г.4. Механическая установка устройства на панель производится с помощью 4-х винтов согласно разметке, приведенной на рисунке Г.5.

2.2.2.2 Электрическая схема подключения приведена на рисунке Д.1. Чередование фазных токов обязательно проверяется после построения векторной диаграммы нагрузочного режима, полученной в разделе «Контроль», а также по значению тока  $I_2$ . Токи должны подводиться с прямым чередованием фаз (см. п.1.4.1.5). В тех энергосистемах, где принято обратное чередование фаз, токи подводятся согласно маркировке на устройстве и выставляется уставка «Общие»–«Черед.фаз»=«Обратное».

Оперативное питание 220 В постоянного или переменного тока подключается к контактам «Питание». Полярность подключения питания произвольная.

2.2.2.3 Внешние электрические цепи подключаются при помощи клеммных колодок.

2.2.2.3.1 Измерительные токовые цепи и цепи подпитки и дешунтирования подключаются к клеммным колодкам Х1 и Х9. Клеммные колодки позволяют зажимать одножильный или многожильный провод сечением от 0,33 до 3,3 мм<sup>2</sup>. В случае использования проводов большего сечения необходимо применять Y-образные наконечники.

2.2.2.3.2 Входные, выходные электрические цепи, цепи оперативного питания и ЛС подключаются к разъемным клеммным колодкам Х2-Х8. При монтаже необходимо сначала вставить ответную часть в разъем по всей длине, затем, убедившись, что защелкнулись боковые пластмассовые фиксаторы, завинтить два фиксирующих винта. Клеммная колодка позволяет зажимать одножильный или многожильный провод сечением от 0,08 до 3,3 мм<sup>2</sup>.

2.2.2.4 Выходные релейные контакты сигнализации устройства, замыкающиеся при неисправности внешних цепей управления или аварийном отключении линии (клеммы «Отказ», «Сигнализация» и «РФК»), подключаются к центральной сигнализации подстанции и могут быть включены параллельно.

2.2.2.5 Индикатор устройства имеет подсветку (см. п.2.3.2.7) и возможность регулирования его контрастности (см. п.2.3.2.6).

2.2.2.6 В комплект с устройством поставляется сменная батарейка для сохранения памяти и хода часов при отключении оперативного питания. Конфигурация устройства и уставки хранятся в энергонезависимой памяти и не зависят от наличия батарейки. При поставке устройства батарейка уже установлена в батарейный отсек (см. рисунок Г.4). Перед использованием устройства до подачи оперативного питания необходимо подключить батарейку, для чего:

- отвинтить фиксирующий винт на торце модуля питания с задней стороны устройства и повернуть крышку отсека батарейки;
- извлечь защитную пленку для восстановления контакта батареи питания;
- закрыть крышку и завернуть фиксирующий винт;
- подать питание на устройство и убедиться, что символ наличия батарейки на индикаторе находится в соответствующем состоянии (см. таблицу 17).

Если индикатор отображает наличие неисправности «Нет батарейки» (см. п.2.3.3.5) и значок отсутствия заряда батарейки (см. таблицу 17), то батарейка либо неправильно установлена (перепутана полярность, отсутствует контакт), либо разряжена. Тогда требуется её замена по методике п.3.2. После замены батарейки необходимо произвести сброс предупредительной сигнализации устройства (см. п.1.2.14.4) и убедиться в исчезновении неисправности «Нет батарейки».

При длительном (порядка нескольких минут) одновременном отсутствии батарейки и оперативного питания данные срабатываний, событий и осциллограмм будут потеряны. На индикаторе появится неисправность «Сбой памяти» (см. п.2.3.3.5).

2.2.2.7 Перед вводом в эксплуатацию устанавливаются (проверяются) значения уставок согласно таблице Ж.1. Работа с уставками выполняется по методике описанной в п.2.3.2.3.

### 2.2.3 Проверка правильности подключения

После подключения всех цепей и при наличии достаточной нагрузки на контролируемом присоединении (ориентировочно более 0,1·Iном) необходимо проверить правильность включения устройства путем снятия векторной диаграммы нагрузки.

Снятие векторной диаграммы осуществляется путем перехода в подраздел «Векторная диаграмма» раздела «Контроль» (см. п.2.3.3.7). Взаимное расположение векторов в векторной диаграмме должно соответствовать реальному чередованию фаз (см. п.1.4.1.5).

## 2.3 Использование изделия

### 2.3.1 Взаимодействие пользователя с устройством

2.3.1.1 Пользователь может взаимодействовать с устройством как с помощью органов управления и индикации, так и по ЛС.

#### 2.3.1.2 Органы управления и индикации

Эти органы расположены на лицевой панели устройства (см. рисунок Г.1). Их возможностей полностью достаточно для конфигурирования устройства, чтения всех его аналоговых измерений и состояния дискретных входов (см. п.2.3.3.7), просмотра архива срабатываний (см. п.2.3.3.6), а также состояния оперативного управления (см. п.1.4.7.2).

Использование подключения по ЛС позволяет помимо вышеперечисленных возможностей осуществлять телеуправление выключателем, просматривать состояние выходных реле, выгружать осциллограммы из памяти осциллографа и события из памяти регистратора событий, просматривать копию уставок на момент конкретного срабатывания устройства.

### 2.3.2 Работа с клавиатурой и индикатором

#### 2.3.2.1 Диалог «человек-машина»

Переход между разделами диалога (см. рисунок Ж.1), редактирование уставок и настроек осуществляется с помощью кнопок лицевой панели устройства (см. таблицу 16). Некоторые из разделов имеют многоуровневую древовидную структуру. Признаком вложенности является обрамление наименования пункта в [квадратные скобки]. Положение пользователя в пределах данного уровня определяется положением курсора – «>».



Воздействие на функцию, поддерживающую оперативное управление, осуществляется одновременным нажатием кнопки «\_» и соответствующей кнопки оперативного управления (см. таблицу 16). Такая реализация оперативного управления в устройстве помогает свести к минимуму вероятность случайного нажатия кнопок оперативного управления.

Таблица 16 – Кнопки лицевой панели устройства

Кнопка	Назначение
Ввод	1. Перемещение на нижестоящий уровень диалога. 2. Переход к редактированию той уставки или настройки, на которую указывает курсор «>». 3. Завершение редактирования редактируемой уставки или настройки с сохранением в буфер
Выход	1. Перемещение на вышестоящий уровень диалога. 2. Завершение редактирования редактируемой уставки или настройки без сохранения в буфер
▲	1. Перемещение на одну позицию диалога вверх. 2. Увеличение значения уставки или настройки в режиме редактирования
▼	1. Перемещение на одну позицию диалога вниз. 2. Уменьшение значения уставки или настройки в режиме редактирования
◀	Перемещение на одно знакоместо влево в режиме редактирования уставки или настройки
▶	Перемещение на одно знакоместо вправо в режиме редактирования уставки или настройки
Сброс	Перемещение в раздел «Дежурный режим» или раздел «Неисправности»; сброс пароля и отключение подсветки индикатора; сброс предупредительной сигнализации (см. п.1.2.14.4).
УРОВ	Оперативное управление функцией УРОВ (см. п.1.2.9.3.2)
АПВ	Оперативное управление функцией АПВ (см. п.1.2.10.5.1)
АЧР	Оперативное управление функцией АЧР (см. п.1.2.12.4.2)
Газовая защита	Оперативное управление функцией газовой защиты (см. п.1.2.11.6.2)
 _	Разрешение изменения состояния оперативного управления с лицевой панели

### 2.3.2.2 Буферизация введенных уставок и настроек

В устройстве реализован механизм буферизации редактируемых уставок и настроек. Он позволяет предотвратить потерю введенных (но не сохраненных) данных, даже если во время ввода произошло срабатывание устройства или случилась потеря оперативного питания. Не потребуется заново вводить уже отредактированные значения уставок и настроек. Достаточно совершить переход в раздел «Уставки» или «Настройки». При этом устройство выдаст запрос пользователю «Буфер редактирования изменен. Продолжить редактирование?» Если выбрать ответ «Да», то отредактированные (но не сохраненные) уставки и настройки будут восстановлены из буфера. Выбор ответа «Нет» приведет к очистке буфера и потере всех измененных ранее настроек и уставок.

### 2.3.2.3 Ввод значений уставок и настроек

Для ввода значения уставки числового типа необходимо выбрать соответствующий пункт раздела, нажать кнопку «Ввод». Младшая цифра уставки начнет мигать. Кнопками «▼» и «▲» необходимо установить требуемое значение цифры. Далее нажать кнопку «◀». Начнет мигать следующая цифра. После того как цифровое значение уставки сохранено, его нужно сохранить в буфер. Для этого нужно нажать кнопку «Ввод». Если сохранения измененной уставки в буфере не требуется, то нужно нажать кнопку «Выход». В этом случае значение уставки вернется к значению до начала её редактирования.

Ввод значений уставок списочного типа производится аналогично вводу значений уставок числового типа.

Ввод значений настроек осуществляется аналогично вводу уставок.

### 2.3.2.4 Сохранение уставок и настроек

После того как введены все значения уставок и настроек их нужно сохранить. Сохранение осуществляется путем выхода из данного раздела. При выходе устройство выдаст запрос «Сохранить параметры?». Возможны три варианта ответа на этот запрос






- «отмена» (введенные значения сохраняются в буфере, но не вводятся в действие);
- «нет» (введенные значения не сохраняются в буфер и не вводятся в действие);
- «да» (введенные значения не сохраняются в буфер, но вводятся в действие).

Перед сохранением уставок или настроек пользователю необходимо обязательно проверить **все без исключения** уставки и настройки устройства. Такое требование обосновывается тем, что пользователь, редактируя некоторые уставки, может не обратить внимания на соответствующее влияние остальных уставок при изменении данных уставок.

Все измененные уставки и настройки вводятся в действие разом только после их сохранения. Такой механизм позволяет редактировать уставки и настройки на включенном защищаемом объекте. Это исключает случаи ложных отключений при смене только части взаимосвязанных уставок. Данный принцип поддерживается как при работе с помощью лицевой панели устройства, так и при работе по ЛС.

2.3.2.5 Индикатор устройства имеет четыре строки. Верхняя строка выделена под отображение статусной информации. Она содержит наименование раздела, в котором в данный момент находится пользователь, и набор служебных пиктограмм (см. таблицу 17).

Таблица 17 – Пиктограммы статусной информации

Символ	Условие появления	Условие исчезновения
	Батарейка имеет достаточный заряд	
	Батарейка разряжена или отсутствует	
	Изменение хотя бы одной уставки или настройки	Сохранение уставок
	Редактирование уставок и настроек запрещено (не введен пароль)	Ввод пароля
	Редактирование уставок и настроек разрешено (введен пароль)	Переход в «Дежурный режим» или истечение интервала времени 5 мин после нажатия кнопок

### 2.3.2.6 Контрастность индикатора

В устройстве имеется механизм регулирования уровня контрастности индикатора. Использование этой возможности может быть актуальной, если информация на индикаторе отображается недостаточно четко.

Регулирование контрастности осуществляется одновременным нажатием кнопок «◀» и «▶» в разделах «Дежурный режим» или «Неисправности». Для увеличения контрастности нужно нажать кнопку «▶», для уменьшения – «◀». Сохранить выставленный уровень контрастности можно путем нажатия кнопки «Ввод».

### 2.3.2.7 Подсветка индикатора

Индикатор устройства имеет встроенную подсветку. Подсветка автоматически включается в случаях срабатывания устройства или выявления внешних неисправностей. В этих случаях подсветка будет включена до момента сброса сигнализации устройства. Такой механизм позволяет дополнительно привлечь внимание оперативного персонала к устройству, требующего внимания к себе.

Подсветка автоматически включается при работе пользователя с интерфейсом «человек-машина». Её выключение происходит путем перехода в «Дежурный режим», сброса сигнализации устройства или через 5 минут после последнего нажатия на кнопки лицевой панели устройства.

Имеется возможность принудительного включения подсветки без её автоматического выключения. Для этого необходимо выставить настройку «Деж.подсветка» = «Вкл».

## 2.3.3 Информационные разделы диалога устройства

2.3.3.1 Вся доступная с помощью индикатора кнопок лицевой панели устройства информация, распределяется по следующим разделам:

- дежурный режим;
- неисправности;
- срабатывания;
- контроль;
- настройки;
- уставки.

2.3.3.2 Не зависимо от того, в каком из разделов в данный момент находится пользователь, устройство выполняет свои функции в заданном текущими значениями уставок и настроек объеме.

2.3.3.3 Подробное описание структуры разделов «Срабатывания», «Контроль», «Настройки» и «Уставки» представлено в таблице Ж.1.

### 2.3.3.4 «Дежурный режим»

Раздел предназначен для отображения дежурному персоналу подведенных к устройству токов и текущего значения даты и времени. В штатном режиме работы устройство всегда находится в этом разделе.

Устройство выходит из этого раздела в случаях, требующих внимания оперативного персонала к сложившейся ситуации:

- отключение выключателя (см. таблицу К.1);
- включение выключателя (см. таблицу К.2);
- появление новой неисправности (см. п.2.3.3.5).

Автоматический вход в этот раздел происходит при истечении пяти минут с момента нажатия кнопок лицевой панели устройства.

Устройство находится в этом разделе только, если не выполняется любое из следующего:

- выявление новых неисправностей, причина которых не устранена;
- отсутствие сброса устройства после его последнего срабатывания или выхода на верхний уровень – списку срабатываний;
- истечение интервала времени менее пяти минут после последнего нажатия любой кнопки лицевой панели устройства.

### 2.3.3.5 «Неисправности»

Устройство переходит в этот раздел (только из «Дежурного режима») сразу же после выявления факта обнаружения внешней неисправности (см. таблицу 18). При каждом новом выявлении такой неисправности на индикаторе появляется её наименование.

Одновременно на индикаторе может отображаться не более трех неисправностей. Если одновременно возникает четыре или более неисправностей, справа от надписи появляются символы «↓» и «↑». В этом случае для просмотра остальных неисправностей можно воспользоваться кнопками «▼» и «▲».

Сообщения о неисправностях сохраняются на индикаторе до тех пор, пока не будет осуществлен сброс неисправностей. Такая реализация механизма уведомления о выявленных внешних неисправностях позволяет информировать оперативный персонал даже о тех неисправностях, которые в данный момент уже устранены.

Сброс неисправностей осуществляется аналогично сбросу предупредительной сигнализации устройства (см. п.1.2.14.4). Могут быть сброшены только те неисправности, причина появления которых устранена к данному моменту.

Таблица 18 – Список выявляемых неисправностей

№	Наименование	Расшифровка	Описание, п.РЭ
1	Сбой питания	Оперативное питание пропало	1.4.2.4
2	Неиспр.КВ/КО	Неисправность катушек включения/отключения выключателя	1.2.8.11.3
3	Автомат ШП	Отключен автомат шин питания выключателя	1.2.8.15
4	Газовая защита	Присутствует входной сигнал «Газовая защита»	1.2.11.6.2
5	Сигнал газовой защ.	Присутствует входной сигнал «Сигнал газовой защиты»	1.2.11.4
6	Дуговая защита	Присутствует входной сигнал «Дуговая защита»	1.2.13.3
7	Перегрузка 3	Сработала МТЗ-3, с действием на сигнал	1.2.3.10.2
8	Перегрузка 4	Сработала сигнализация МТЗ-4	1.2.3.10.3
9	Земля	Сработала защита от ОЗЗ, с действием на сигнал	1.2.4.7
10	Обрыв	Сработала ЗОФ, с действием на сигнал	1.2.5.3
11	«Вход 1» *	Появился активный сигнал «Вход 1»	1.2.16.11
12	«Вход 2» *	Появился активный сигнал «Вход 2»	1.2.16.11
13	«Вход 3» *	Появился активный сигнал «Вход 3»	1.2.16.11
14	«Вход 4» *	Появился активный сигнал «Вход 4»	1.2.16.11
15	«Вход 5» *	Появился активный сигнал «Вход 5»	1.2.16.11
16	Задержка откл.	Задержка отключения выключателя	1.2.8.8
17	Задержка вкл.	Задержка включения выключателя	1.2.8.9
18	Нет батарейки	Не установлен или разряжен элемент питания	2.2.2.6
19	Нет импульса синхр	Более двух циклов синхроимпульс отсутствует	1.2.22.2.5
20	Сбой памяти	Данные потеряны	2.2.2.6
21	Неиспр.КВ/КО2	Неисправность катушек включения/отключения выключателя	1.2.8.11.4
22	Привод не готов	Нет готовности привода	1.2.8.15

\* - имя входа задает пользователь (в таблице приведено значение «по умолчанию»)

### 2.3.3.6 «Срабатывания»

Раздел предназначен для просмотра информации о последних девяти срабатываниях в виде списка. Каждый элемент такого списка в заголовке отображает основную информацию (индекс срабатывания, его причину и метку времени) об аварии. В теле элемента списка имеется детальная (аналогичная разделу «Контроль» на момент срабатывания устройства) информация об аварии:

- причина срабатывания устройства (см. таблицу К.1);
- результат работы функции ОМП (см. п.1.2.7);
- дата и время формирования срабатывания;
- максимальный фазный ток в момент аварии;
- частота сети;
- длительность времени срабатывания защиты (см. п.1.2.8.18);
- длительность времени отключения выключения (см. п.1.2.8.19);
- значение тока нулевой последовательности основной частоты;
- значение суммы высших гармоник тока  $3I_0$ ;
- значение модулей тока обратной последовательности;
- причина включения линии, предшествующая данному отключению, а также дата и время предшествующего включения;
- состояние дискретных входов на момент срабатывания;
- состояние оперативного управления (см. п.1.4.7.2) на момент срабатывания;
- модули и фазовые углы векторов всех фазных токов.

Переход в данный раздел происходит автоматически при срабатывании устройства с действием на отключение выключателя. Этому (самому новому) срабатыванию присваивается индекс «1». Индекс остальных имеющих срабатываний увеличивается на «1».

Если за все время работы устройства имелось менее 9 срабатываний, то в качестве причины, вызвавшей срабатывание, будет значиться слово «Пусто».

При выявлении факта срабатывания устройства, необходимо переписать в журнал всю информацию о данном срабатывании.

### 2.3.3.7 «Контроль»

Раздел предназначен для отображения в режиме реального времени следующей информации:

- подведенных и расчетных аналоговых величин;
- состояния дискретных входов без учета активного уровня (см. п.1.2.16.3);
- ресурса выключателя;
- текущей метки времени терминала;



- объема свободной памяти осциллографа и количества записанных осциллограмм;
- версия ПО терминала.

Все аналоговые величины отображаются во вторичных значениях. Это помогает обеспечить независимость устройства от коэффициентов трансформации измерительных трансформаторов. При необходимости, можно узнать значения аналоговых величин в первичных значениях. Для этого необходимо перейти в подраздел «Первичные значения».

Аналоговые величины могут изменяться достаточно быстро. В некоторых случаях (например, при наладке устройства) бывает удобнее оперировать с величинами, зафиксированными в некоторый момент времени. Реализация такого механизма в устройстве осуществляется путем перехода в подраздел «Векторная диаграмма». Момент перехода в подраздел является моментом фиксации значений этих величин.

Помимо обозначенного выше, этот раздел предоставляет следующие возможности:

- отображения причины последнего включения выключателя;
- сброса счетчиков ресурса выключателя;
- очистки памяти осциллографа (удаление записанных осциллограмм);
- запуска тестирования светодиодов лицевой панели устройства;
- просмотра информации (исполнение, заводской номер, дату последнего изменения уставок) о самом терминале.

Сброс счетчика ресурса выключателя осуществляется путем нажатия кнопки «Ввод» при положении курсора «>» на строке «Расх.ресурса выкл». Требуется ввод пароля.

Сброс счетчиков электроэнергии осуществляется в подразделе «Первичн.значения» путем установки курсора «>» на соответствующем счетчике и нажатии кнопки «Ввод». Каждый счетчик сбрасывается индивидуально. Требуется ввод пароля.

Очистка памяти осциллографа осуществляется путем нажатия кнопки «Ввод» при положении курсора «>» на строке «Записано» подраздела «Осциллограф». Требуется ввод пароля.

Тестирование светодиодов запускается нажатием кнопки «Ввод» на строке «Тест светодиодов». Во время тестирования последовательно включает все светодиоды. При этом устройство продолжает исполнять свои функции в полном объеме.

Информация из этого раздела может быть полезной при наладке устройства для проверки целостности входных цепей, правильности подведения сигналов и т.п.

#### 2.3.3.8 «Настройки»

Раздел предназначен для управления сервисными функциями самого терминала. К функциям такого рода относится следующее: осциллограф, интерфейсы ЛС, синхронизация времени по входу «Синхро», подсветка индикатора, часы.

Редактирование всех этих функций (за исключением часов) требует ввода пароля. Просмотр текущих значений не требует ввода пароля.

#### 2.3.3.9 «Уставки»

Раздел предназначения для просмотра и редактирования уставок устройства. Возможность редактирования становится доступной пользователю только после ввода пароля. Просмотр значений уставок не требует ввода пароля.

Назначение уставок устройства можно узнать из таблицы Ж.1.

### 2.3.4 Пароль

2.3.4.1 Изменение всех уставок и настроек требует ввода пароля. В качестве пароля выступают последние четыре цифры заводского номера устройства. Этот номер указан на шильдике устройства (см. рисунок Г.3). Аналогичная информация может быть получена в разделе «Контроль»–«Информация об устройстве»–«Заводской номер».

2.3.4.2 Запрос на ввод пароля появляется при попытке изменения уставки или настройки. После ввода пароля устройство переходит в режим редактирования уставок и настроек. Не требуется вводить пароль для редактирования каждой отдельной уставки или настройки, если их необходимо отредактировать сразу несколько.

#### 2.3.4.3 Завершение редактирования уставок и настроек

Прекращение возможности редактирования уставок и настроек происходит путем перехода в разделы «Дежурный режим» или «Неисправности». Введенное ранее значение пароля при таком переходе будет сброшено. Обозначенный переход может быть выполнен как пользователем, так и самим устройством автоматически.

Устройство сбрасывает пароль автоматически через 5 минут после последнего нажатия кнопок лицевой панели в режиме редактирования. Наличие такого механизма позволяет предотвратить несанкционированный доступ к изменению уставок в ситуации, когда оператор случайно оставил устройство на долгое время в режиме редактирования.

2.3.4.4 Не допускается одновременный ввод пароля локально (на терминале) и удаленно (через ЛС). Приоритет будет закреплен за тем, кто первый начал редактирование. Второй получить доступа к редактированию не сможет.

### 3 ТЕХНИЧЕСКОЕ ОБСЛУЖИВАНИЕ

#### 3.1 Общие указания

3.1.1 В процессе эксплуатации устройства в соответствии с требованиями СТО 34.01-4.1-005-2017 «Правила технического обслуживания устройств релейной защиты, автоматики, дистанционного управления и сигнализации на объектах электросетевого комплекса» необходимо в установленные сроки и в полном объеме проводить:

- проверку (наладку) при новом подключении;
- профилактический контроль;
- профилактическое восстановление.

Установленная продолжительность цикла технического обслуживания может быть увеличена или сокращена в зависимости от конкретных условий эксплуатации, длительности эксплуатации с момента ввода в работу, фактического состояния каждого конкретного устройства, а также квалификации обслуживаемого персонала.

3.1.2 При техническом обслуживании устройств необходимо руководствоваться:

- эксплуатационной документацией на устройство;
- «Межотраслевыми правилами по охране труда (правилами безопасности) при эксплуатации электроустановок» ПОТ Р М-016-2001 РД 153-34.0-03.150-00;
- «Правилами технической эксплуатации электроустановок потребителей».

3.1.3 Техническое обслуживание устройства должно проводиться квалифицированным инженерно-техническим персоналом эксплуатирующей организации, имеющим допуск не ниже третьей квалификационной группы по электробезопасности, подготовленным в объеме производства данных работ, изучившим эксплуатационную документацию на устройство и прошедшим инструктаж по технике безопасности.

3.1.4 Целесообразно проводить контроль технического состояния устройства одновременно с профилактикой (ремонт) основного оборудования распределительных устройств, для чего допускается перенос запланированного вида технического обслуживания на срок до одного года.

#### 3.2 Замена элемента питания

Устройство содержит энергонезависимую память, сохранение которой при отсутствии оперативного питания обеспечивается литиевым элементом питания CR2. Расчетный срок службы элемента питания *при отсутствии оперативного питания* составляет не менее 1 года.

Последовательность действий по замене элемента питания:

- снять с устройства оперативное питание (допускается проводить работу по замене элемента питания на работающем устройстве, но только в антистатическом браслете, соединенным с корпусом устройства);
- отвинтить фиксирующий винт на торце модуля питания с задней стороны устройства и повернуть крышку отсека батарейки;
- аккуратно вынуть старую батарейку;
- установить новую батарейку в «гнездо» в соответствии с указанной полярностью;
- закрыть крышку и завернуть фиксирующий винт;
- подать питание на устройство;
- убедиться в появлении пиктограммы заряженной батарейки (см. таблицу 17).

#### 3.3 Проверка работоспособности изделия

3.3.1 Проверку электрического сопротивления изоляции между входными цепями тока, оперативного питания, релейными управляющими контактами, дискретными сигналами, а также между указанными цепями и корпусом проводят мегаомметром на напряжение 1000 В. Линия связи RS485 проверяется на напряжение 500 В.

Сопротивление изоляции измеряется между группами соединенных между собой выводов согласно Приложению Б, а также между этими группами и корпусом блока (клеммой заземления). Значение сопротивления изоляции должно быть не менее 100 МОм.

#### 3.3.2 Проверка заряда батарейки

Заряд батарейки проверяется путем визуального контроля символа в статусной строке, отображаемой на индикаторе устройства (см. таблицу 17). Если батарейка разряжена, то её необходимо заменить по методике, описанной в п.3.2.

3.3.3 Проверка уставок (настроек) выполняется при подключенном питании независимо от подключения остальных цепей. Для редактирования уставок (настроек) требуется ввод пароля.

### 3.3.4 Проверка функционирования устройства

#### 3.3.4.1 Проверка функционирования МТЗ

Все три ступени МТЗ проверяются аналогично, за исключением значений уставок тока и времени срабатывания. Проверяемую ступень защиты следует включить уставкой конфигурации, а остальные ступени – либо отключить, либо вывести из зоны проверки заданием заведомо более грубых значений уставок. Проверку удобно вести, используя логический имитатор совместно с установкой для проверки релейной защиты типа «Уран», «Нептун-2», «Нептун-3», «Ретом».

Подключить логический имитатор к устройству защиты, подключить токовый выход установки к клеммам тока одной из фаз, подать оперативное питание на устройство. Ввести уставки значений и конфигурации, соответствующие требуемой проверке.

Подключить клеммы выходных контактов реле «Откл.», расположенных на клеммной колодке устройства, к входу миллисекундомера («Контакт») установки.

Выполнить командное отключение выключателя. Подавая ток от установки, убедиться в срабатывании реле и светодиода на панели устройства «Пуск МТЗ» при заданном уставкой значении тока от установки. Проверить наличие небольшого гистерезиса запуска защиты (коэффициента возврата) при снижении значения тока (по выключению соответствующей сигнализации).

Включить выключатель линии. Сбросить индикацию кнопкой «Сброс». Скачком подав ток, превышающий уставку МТЗ, контролировать отключение выключателя, а также индикацию причины аварии на индикаторе и светодиодах. Измерить по миллисекундомеру время от момента подачи тока до замыкания контактов реле «Откл.». Сравнить его с уставкой проверяемой ступени МТЗ. Кнопкой «▶» на панели устройства вызвать на индикатор значение времени срабатывания защиты  $T_{защ}$ . Допустимая погрешность срабатывания приведена в таблице 7. Изменить значения уставок по току и времени и провести аналогичную проверку с другими уставками. Для проверки зависимых характеристик следует пользоваться графиками, приведенными в *Приложении Е*.

Аналогично произвести проверку остальных ступеней МТЗ.

3.3.4.2 Ускорение при включении проверяется следующим образом: для первой и второй ступеней МТЗ задаются временные уставки порядка 5–10 с. Уставка  $T_{ускор}$  задается заведомо меньшей, например, 0,2–0,5 с. Уставки конфигурации задаются такими, чтобы были разрешены МТЗ-1, МТЗ-2, ускорение первой ступени и ускорение второй ступени. Подавая скачком проверочный ток, превышающий порог срабатывания МТЗ-2, одновременно с включением линии (разбаланс времен не должен превышать 1 с), убедиться в срабатывании МТЗ-2 с временем ускорения  $T_{ускор}$ . Увеличив ток выше порога МТЗ-1 повторить скачок тока и проверить работу ускорения для МТЗ-1. Убедиться в индикации причины отключения именно от ускоренной МТЗ – надпись на индикаторе «Ускорение МТЗ». Отключив уставками ускорение обеих ступеней, убедиться в отсутствии ускорения в этом случае.

3.3.4.3 Для проверки функции ЗОФ необходимо подать несимметричную систему токов на устройство. На основе поданных значений определить расчетное значение тока  $I_2/I_1 = I_{\phi A3}$  и проверить соответствие уровня срабатывания ЗОФ ( $I_{обрыва} = I_2/I_1$ ). Остальные токовые ступени МТЗ должны быть «загрублены» или отключены с помощью уставок.

3.3.4.4 Проверка правильности чередования фаз и расчета  $I_2$ . Подавая прямую (АВС) трехфазную систему токов на устройство при заданной уставке «Общие»–«Черед.фаз»=«Прямое», убедиться в близком к нулю значении  $I_2$ . При уставке «Общие»–«Черед.фаз»=«Обратное» этот ток должен быть примерно равен фазным.

#### 3.3.4.5 Проверка выдачи сигнала УРОВ

Проверку выдачи сигнала УРОВ выполняют аналогично проверке МТЗ. Установить время срабатывания ступени МТЗ-1, равное нулю. Тогда измеренное миллисекундомером время должно примерно соответствовать уставке времени УРОВ.

Выходные контакты реле УРОВ устройства подключают к миллисекундомеру испытательной установки. Толчком подают ток, превышающий уставку ступени МТЗ. Выдержка времени ступени отсутствует. Измеряют время до замыкания контактов УРОВ. Оно должно быть на 30–40 мс больше времени уставки  $T_{уров}$ . Контроль за срабатыванием собственного выключателя линии для функции УРОВ выполнен не по сигналу РПО ввиду его недостаточной надежности, а по прекращению тока в линии, то есть по снижению максимального из фазных токов ниже значения  $I_{уров}$ , заданного соответствующей уставкой.

#### 3.3.4.6 Проверка функции защиты от ОЗЗ

Проверка производится по  $3I_0$ , подаваемому на входные клеммы устройства и отображаемому на индикаторе. Индикация тока  $3I_0$  высших гармоник на индикаторе устройства производится во вторичных значениях тока 3-й, 5-й, 7-й и 9-й гармоники (150, 250, 350 и 450 Гц) и их суммы в разделе «Контроль». В разделе «Срабатывания» отображается только суммарное значение на момент срабатывания. Значение

тока основной частоты 50 Гц также отображается во вторичных значениях. **Внимание!** Проверочный ток любой частоты, длительно подаваемый на входные клеммы «3I<sub>φ</sub>» устройства, не должен превышать 2,5 А.

3.3.4.7 Проверка работоспособности входных цепей устройства. С помощью логического имитатора или источника напряжения поочередно подавать сигналы на входные цепи устройства, проверить прохождение сигналов либо в разделе «Контроль» (см. рисунок В.1), либо по реакции на них устройства.

3.3.4.8 Проверка работоспособности выходных реле. Подавая различные воздействия на устройство, необходимо добиться срабатывания всех реле и убедиться в работоспособности всех контактных групп.

#### 4 ТЕКУЩИЙ РЕМОНТ

4.1 Устройство представляет собой достаточно сложное изделие и ремонт его должен осуществляться квалифицированными специалистами с помощью специальной отладочной аппаратуры.

4.2 Ремонт устройств в послегарантийный период целесообразно организовать централизованно, например, в базовой лаборатории энергосистемы или по договору с изготовителем.

#### 5 ТРАНСПОРТИРОВАНИЕ И ХРАНЕНИЕ

5.1 Условия транспортирования и хранения и срок сохраняемости в упаковке и (или) консервации изготовителя должны соответствовать указанным в таблице 19.

5.2 Если требуемые условия транспортирования и (или) хранения отличаются от приведенных в таблице 19, то устройство поставляют для условий и сроков, устанавливаемых по ГОСТ 23216 и указываемых в договоре на поставку или заказе-наряде.

Таблица 19 – Условия транспортирования и хранения

Вид поставок	Обозначение условий транспортирования в части воздействия:		Обозначение условий хранения по ГОСТ 15150	Срок сохраняемости в упаковке изготовителя, годы
	Механических факторов по ГОСТ 23216	Климатических факторов, таких как условия хранения по ГОСТ 15150		
Внутри страны (кроме районов Крайнего Севера и труднодоступных районов по ГОСТ 15846)	С	5 (навесы в макроклиматических районах с умеренным и холодным климатом)	1 (отапливаемое хранилище)	3
			2 (неотапливаемое хранилище)	1
Внутри страны в районы Крайнего Севера и труднодоступные районы по ГОСТ 15846	С	5	1	3

Примечание: Нижнее значение температуры окружающего воздуха при транспортировании и хранении – минус 40°С

5.3 Допускается транспортирование любым (кроме морского) видом закрытого транспорта в сочетании их между собой, отнесенным к условиям транспортирования «С» с общим числом перегрузок не более четырех, или автомобильным транспортом:

– по дорогам с асфальтовым и бетонным покрытием (дороги 1-й категории) на расстояние до 1000 км;

– по бульжным (дороги 2-й и 3-й категории) и грунтовыми дорогам на расстояние до 250 км со скоростью до 40км/ч.

5.4 Транспортировка должна производиться только в закрытом транспорте (железнодорожных вагонах, контейнерах, закрытых автомашинах, трюмах и т.д.).

5.5 Погрузка и транспортировка должны осуществляться с учетом манипуляционных знаков, нанесенных на тару, и в соответствии с действующими правилами перевозок грузов.

#### 6 УТИЛИЗАЦИЯ

6.1 После окончания срока службы устройство подлежит демонтажу и утилизации.

6.2 В состав устройства не входят драгоценные металлы, а также ядовитые, радиоактивные и взрывоопасные вещества.

6.3 Демонтаж и утилизация устройства не требуют применения специальных мер безопасности и выполняются без применения специальных приспособлений и инструментов.

ПРИЛОЖЕНИЕ А  
(обязательное)

Коды ошибок при самотестировании устройства

При включении питания устройства все светодиоды загораются. При начальном тестировании устройства проверяется работоспособность составных частей устройства, при этом на индикатор выводится надпись с названием теста и поочередно гасятся светодиоды: сначала левый столбец, затем «ОТКЛ» и «ВКЛ», затем правый столбец.

При возникновении ошибки необходимо записать сообщение, отображенное на индикаторе. Если индикатор не показывает информацию, необходимо записать последний погашенный светодиод. Сообщения об ошибках при начальном тестировании приведены в таблице А.1.

Таблица А.1 – Сообщения об ошибках при начальном тестировании

<b>Светодиод</b>	<b>Сообщение об ошибке</b>	<b>Описание неисправности</b>
горят все светодиоды		Неисправность микропроцессора
«Пуск защиты»	Тест питания Недостаточное напряжение питания	Напряжение питания ниже нормы
«УРОВ: вывод»	Неисправность шины адреса/данных SDRAM код: XX	Неисправность шины адреса или шины данных динамического ОЗУ
«АПВ: вывод»	Тест индикатора	Неисправность индикатора
«АЧР: вывод»	Залипание кнопки: XXXXX	Одна или несколько кнопок находятся в нажатом состоянии
«Газовая защита: вывод»	Ошибка мод. РЕЛЕ	Обрыв обмотки реле на релейном модуле

Во время работы прибора в фоновом режиме производится тестирование обмоток выходных реле и углубленное тестирование оперативной памяти. Сообщения об ошибках приведены в таблице А.2.

Таблица А.2 – Сообщения об ошибках

<b>Сообщение об ошибке</b>	<b>Описание неисправности</b>
Ошибка мод. РЕЛЕ	Обрыв обмотки реле на релейном или на комбинированном модуле
Неисправность SRAM Адрес = XXXXXXXX	Неисправность статического ОЗУ
Неисправность SDRAM Адрес = XXXXXXXX	Неисправность динамического ОЗУ

ПРИЛОЖЕНИЕ Б  
(обязательное)

Проверка электрического сопротивления изоляции

Таблица Б.1 – Проверка электрического сопротивления изоляции устройства

Разъем	Номера контактов	Наименование	Испытательное напряжение
X1	с 1 по 8	Токовые цепи	1000 В
X3.1	с 1 по 2	Цепи синхронизации	500 В
X3.2	с 1 по 4	Линия связи 1	
X3.3	с 1 по 4 (для исп. И1)	Линия связи 2	
X4	с 1 по 24	Выходные реле 1	1000 В
X5	с 1 по 24	Выходные реле 2	
X6	с 1 по 24	Дискретные входы 1	
X7	с 1 по 4	Дискретные входы 2	
X8	с 2 по 3	Оперативное питание	
X9	с 1 по 2 (для исп. P0)	Токовая подпитка 1	
	с 1 по 5 (для исп. P2)	Токовая подпитка и реле дешунтирования 1	
	с 6 по 7 (для исп. P0)	Токовая подпитка 2	
	с 6 по 10 (для исп. P2)	Токовая подпитка и реле дешунтирования 2	

ПРИЛОЖЕНИЕ В  
(справочное)

Расписание входных дискретных сигналов устройства в разделе «Контроль»

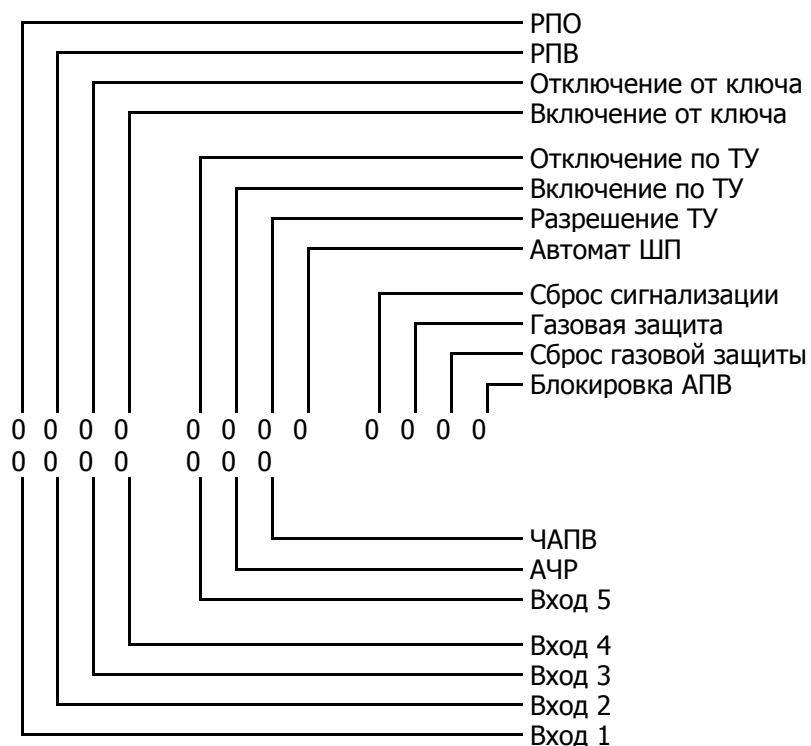


Рисунок В.1 – Соответствие входных дискретных сигналов в разделе «Контроль». Наличие сигнала на входе соответствует «1», отсутствию – «0».

ПРИЛОЖЕНИЕ Г  
(обязательное)

Внешний вид и установочные размеры

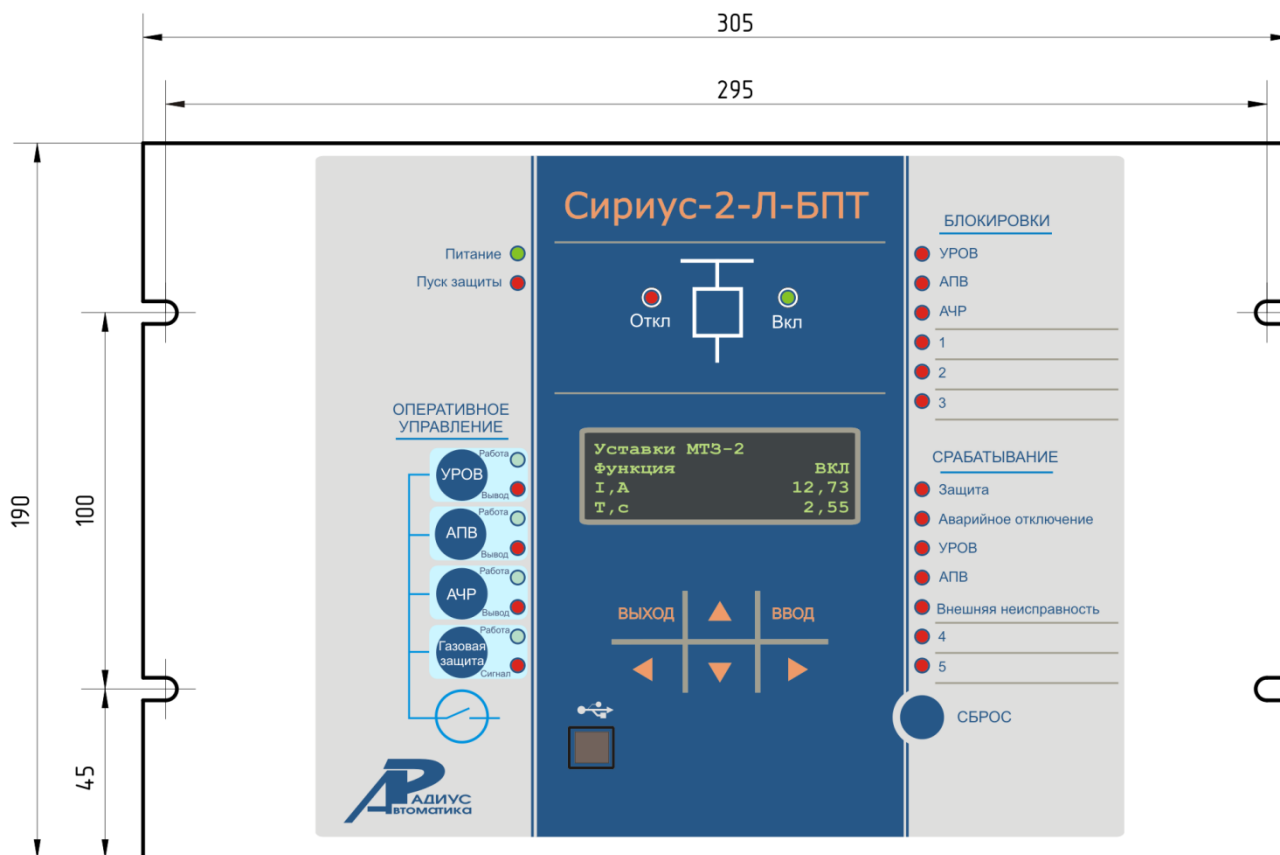


Рисунок Г.1 – Вид спереди

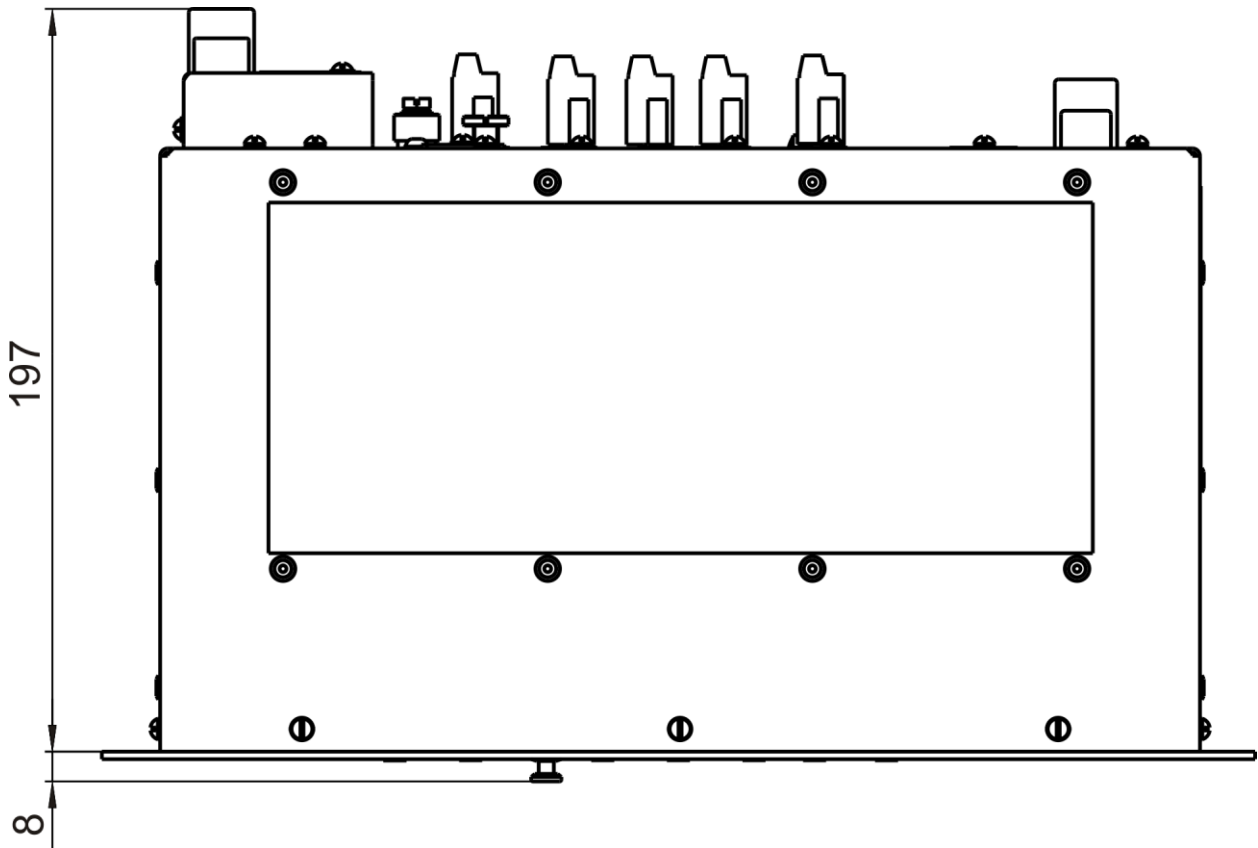


Рисунок Г.2 – Вид сверху

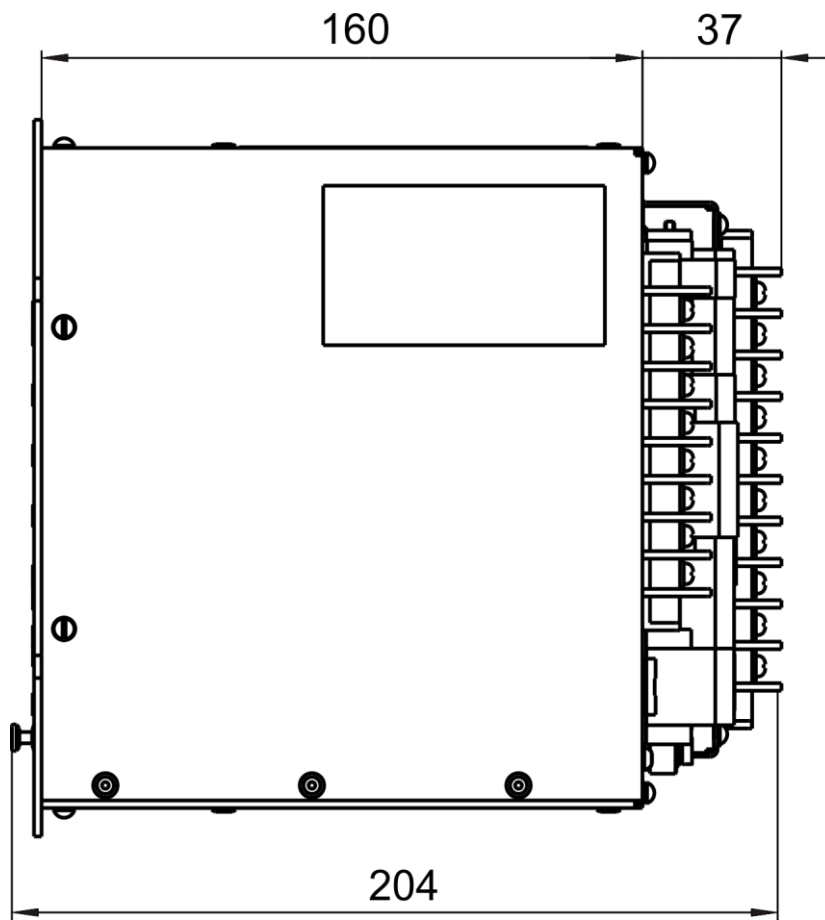


Рисунок Г.3 – Вид сбоку



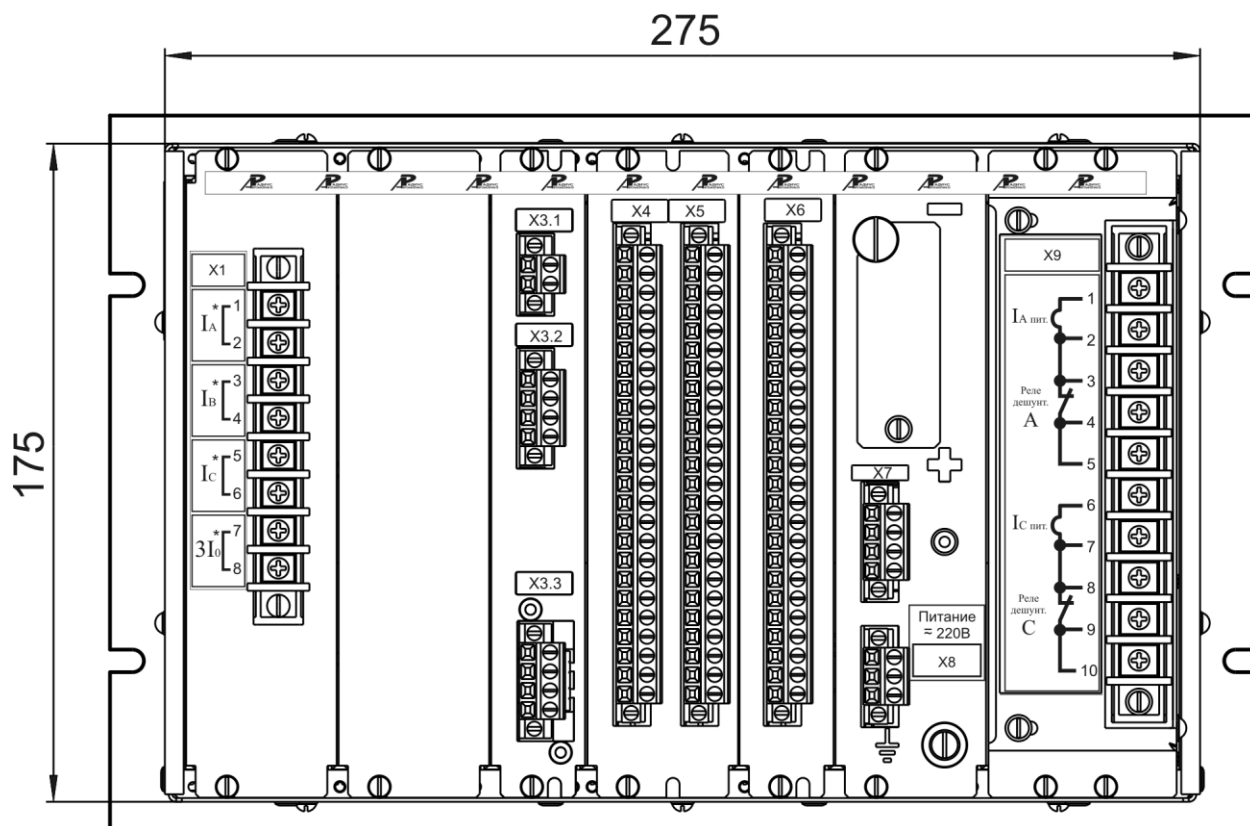


Рисунок Г.4 – Расположение элементов на задней панели устройства (исполнение «P2-I1»)

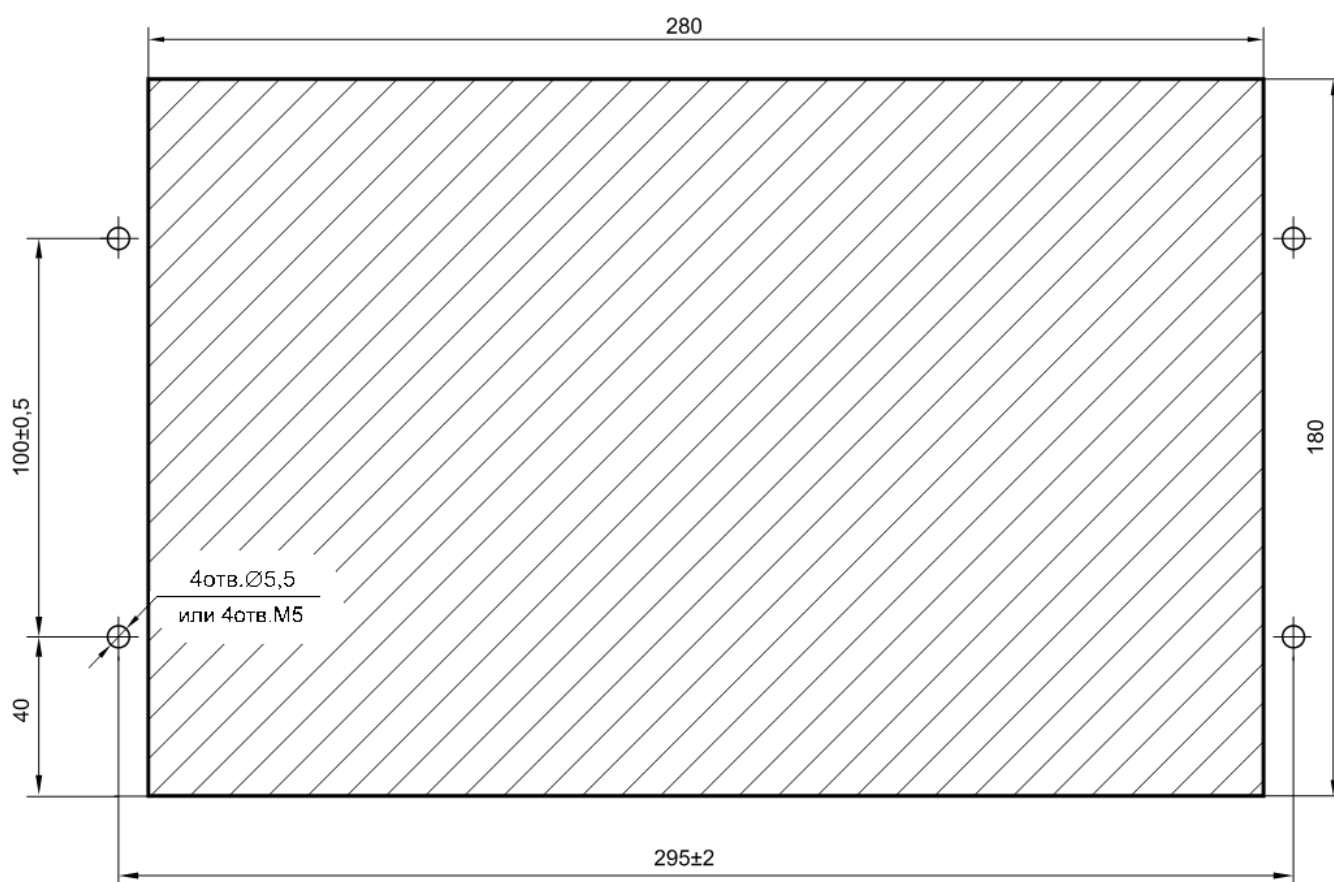


Рисунок Г.5 – Разметка панели под установку устройства

ПРИЛОЖЕНИЕ Д  
(обязательное)

Схемы подключения внешних цепей

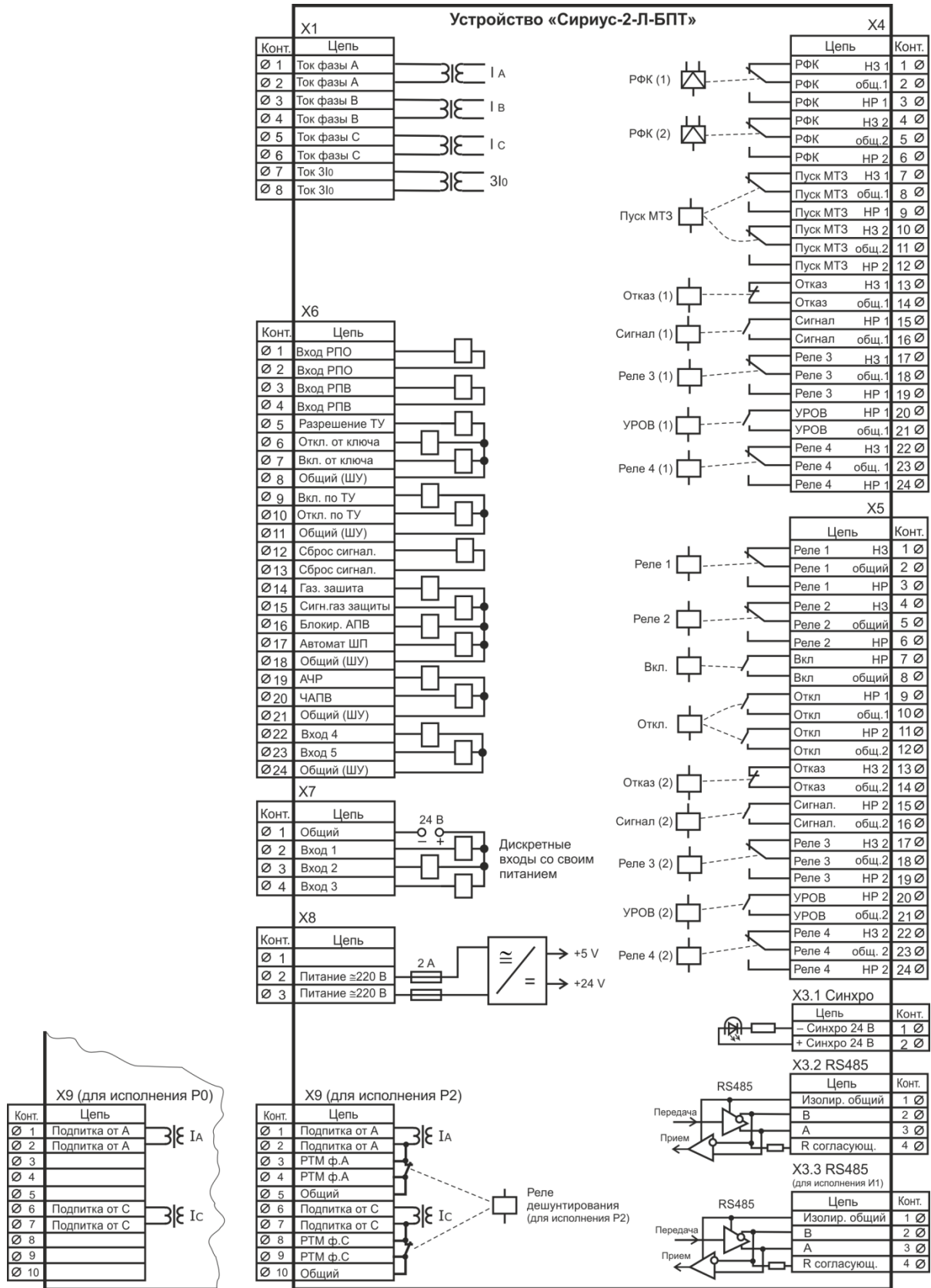


Рисунок Д.1 – Схема подключения внешних цепей к устройству

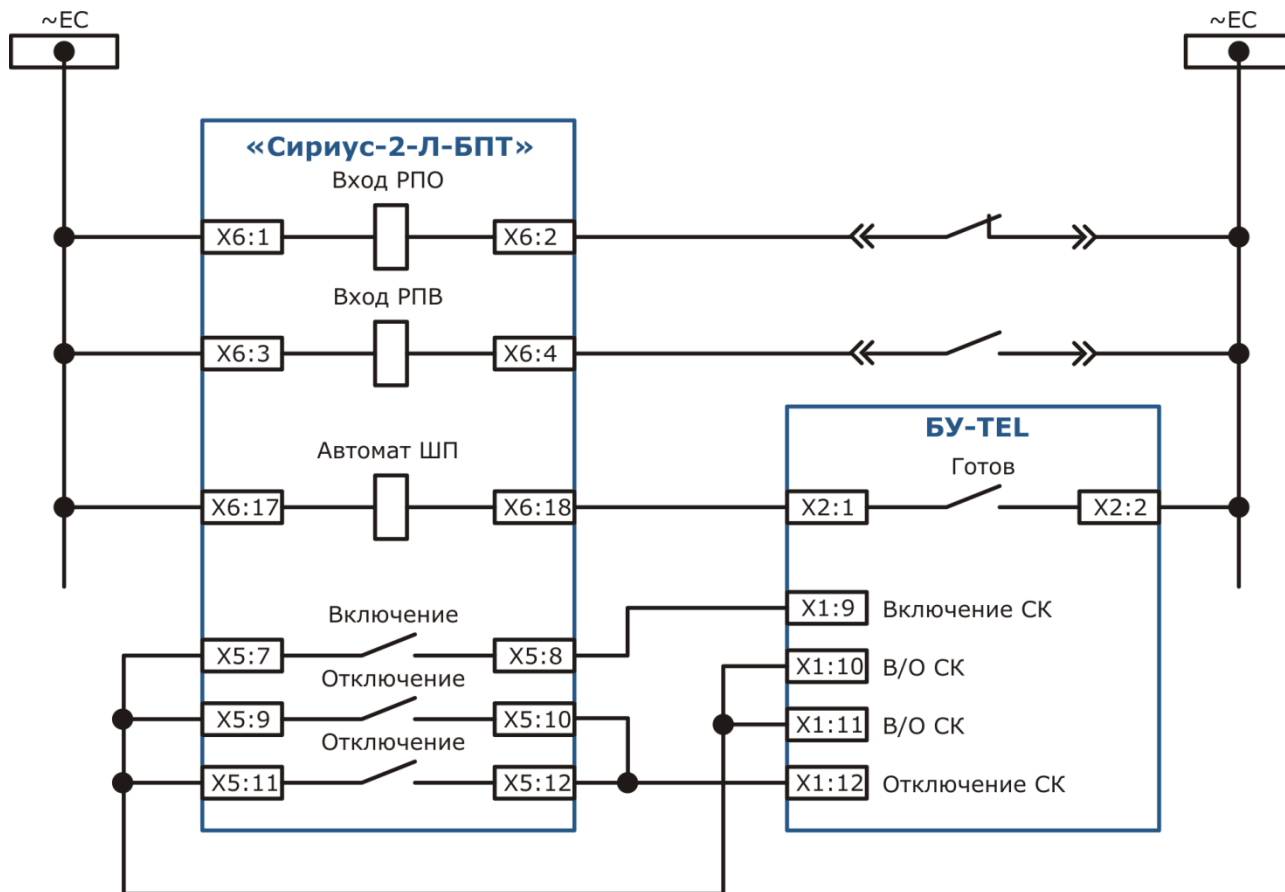


Рисунок Д.2 – Схема подключения устройства к выключателю ВВ/TEL с блоком управления БУ/TEL-12 (для работы схемы уставка «Вход АвШП» должна быть переведена в положение «Готов»)

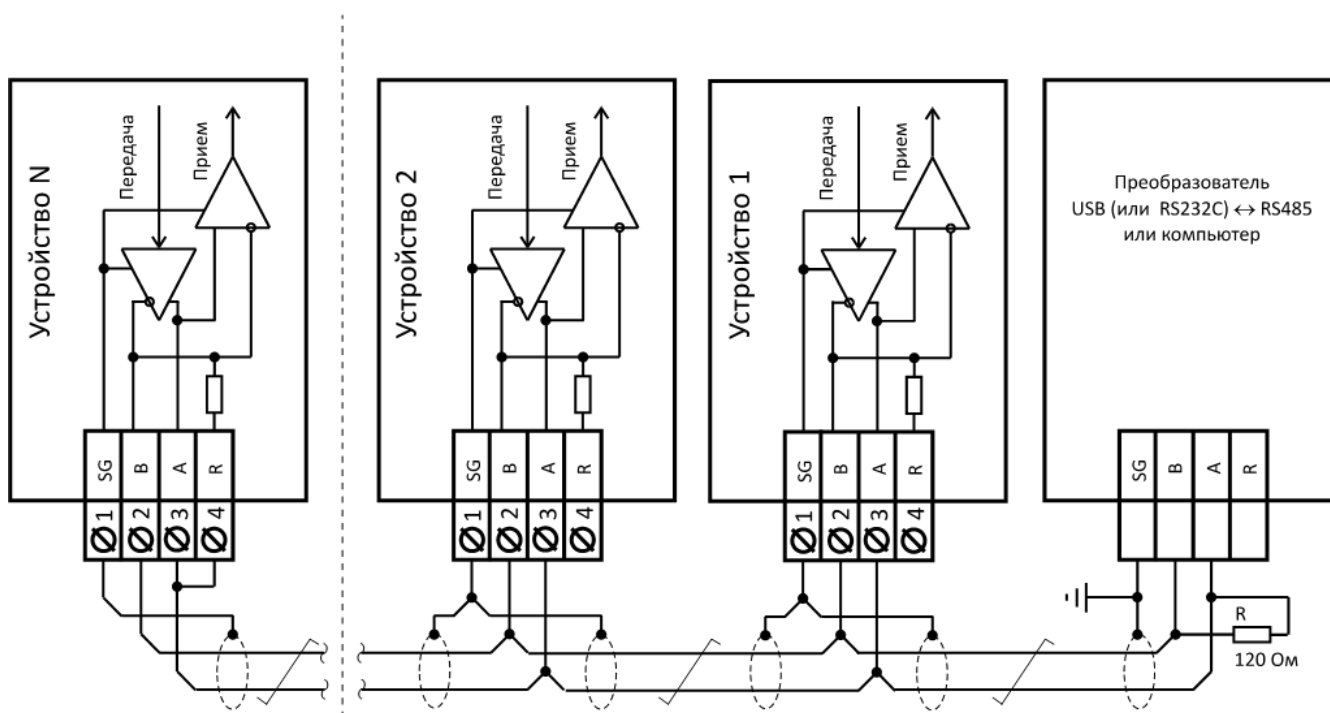


Рисунок Д.3 – Схема подключения устройств с интерфейсом RS485 в локальную сеть. Внешний резистор R устанавливается при отсутствии встроенного резистора.

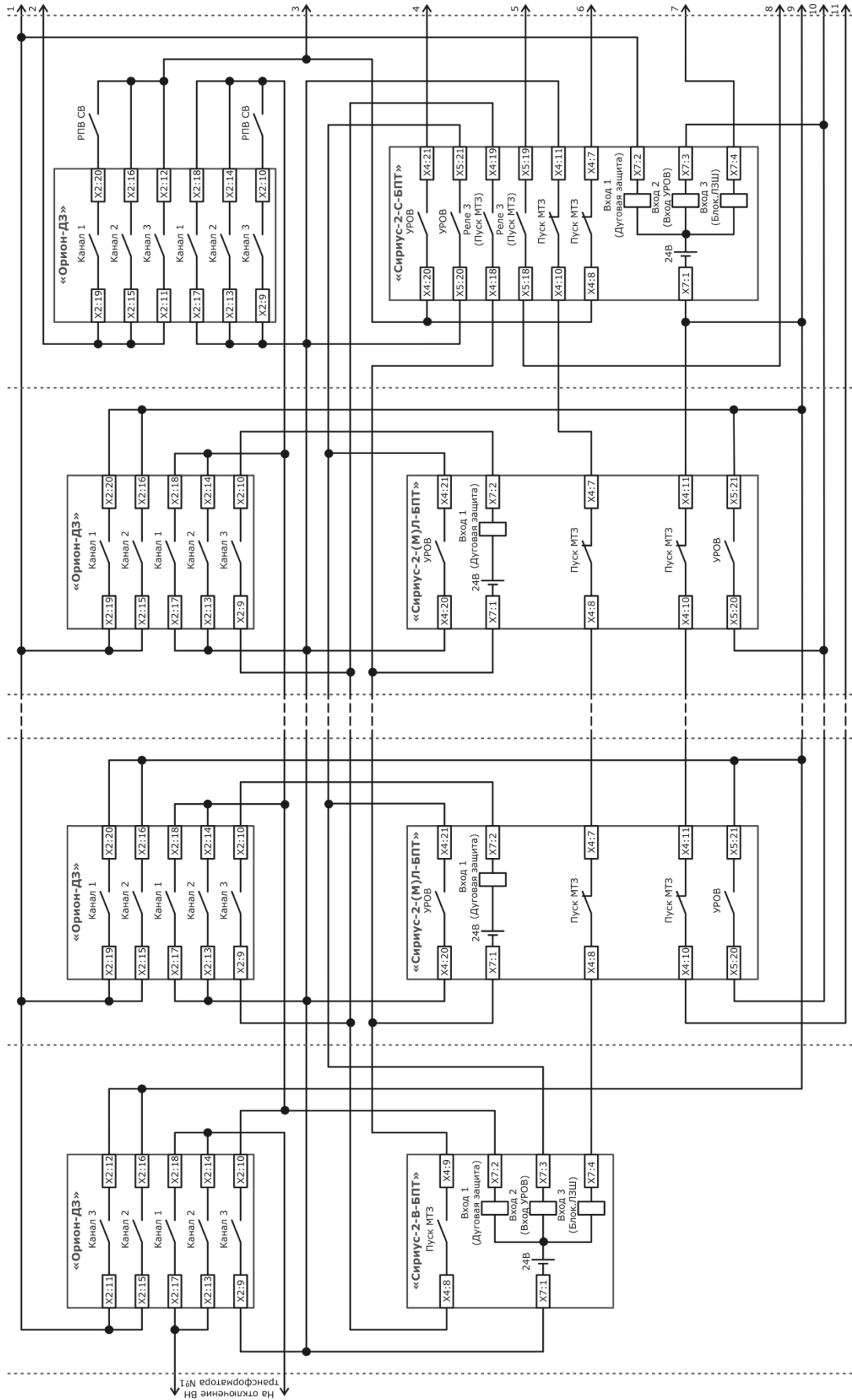


Рисунок Д.4 – Схема организации цепей УРОВ, ЛЗШ (последовательная схема) и дуговой защиты первой секции

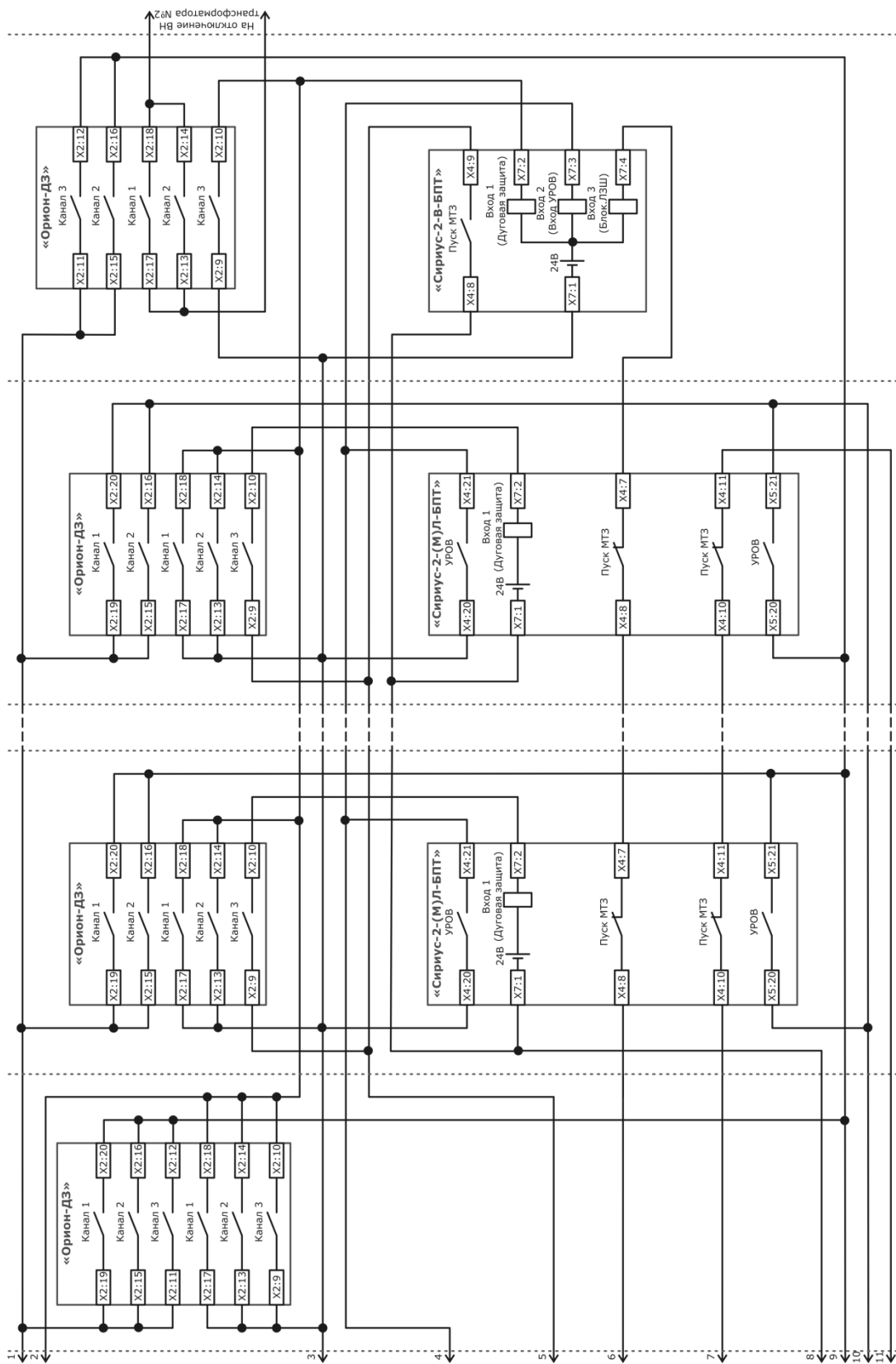


Рисунок Д.5 – Схема организации цепей УРОВ, ЛЗШ (последовательная схема) и дуговой защиты второй секции

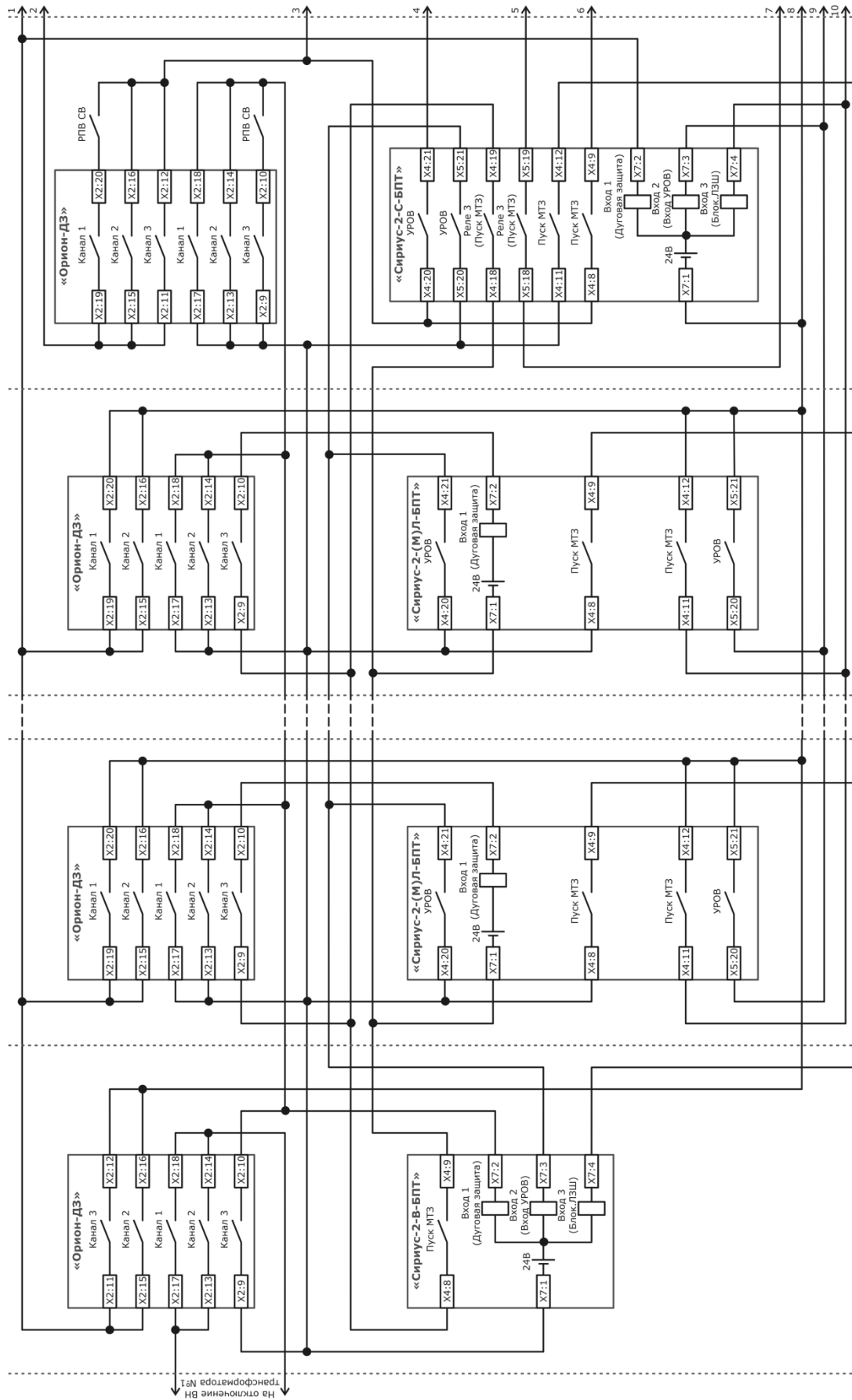


Рисунок Д.6 – Схема организации цепей УРОВ, ЛЗШ (параллельная схема) и дуговой защиты первой секции

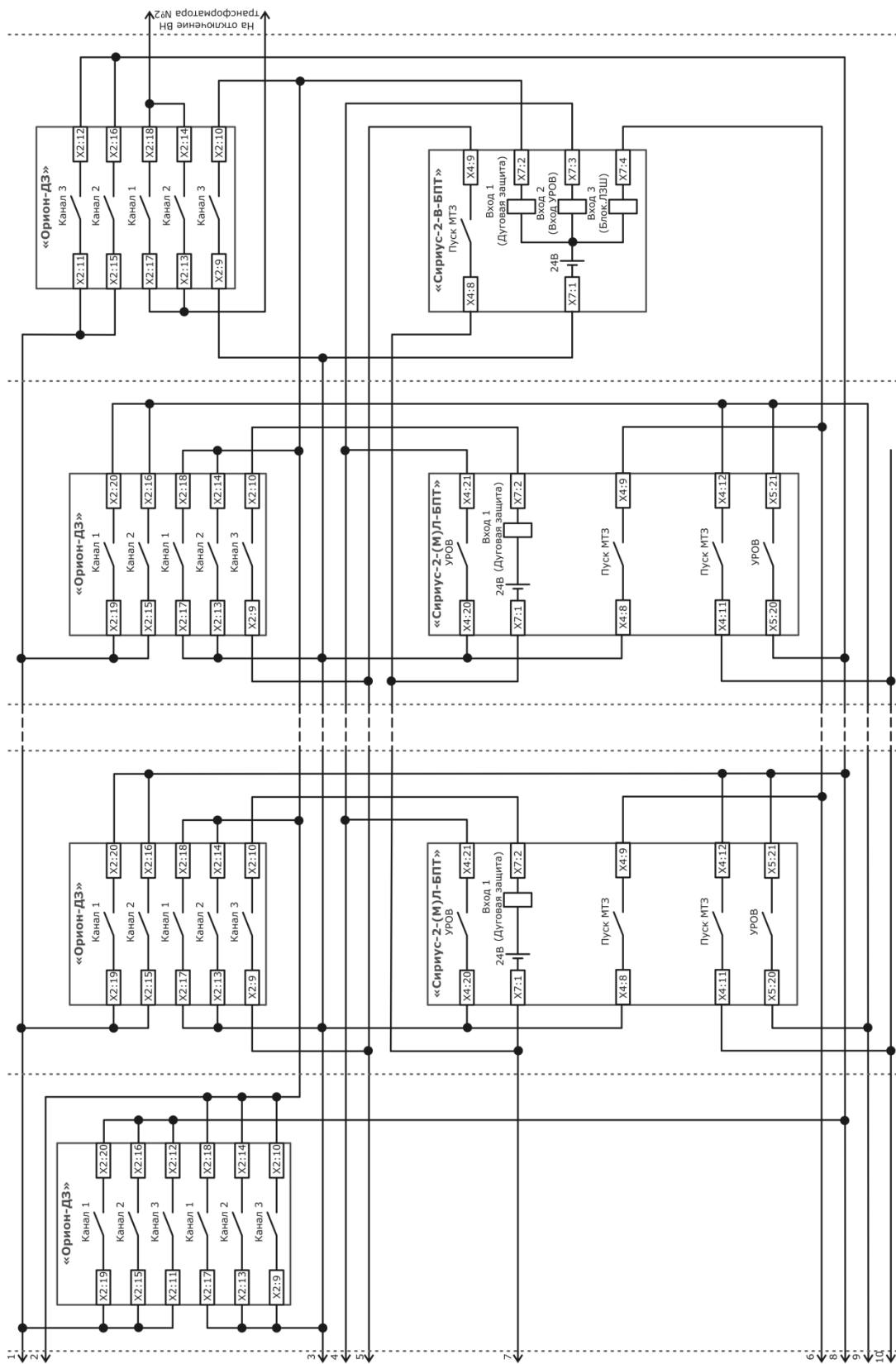


Рисунок Д.7 – Схема организации цепей УРОВ, ЛЗШ (параллельная схема) и дуговой защиты второй секции

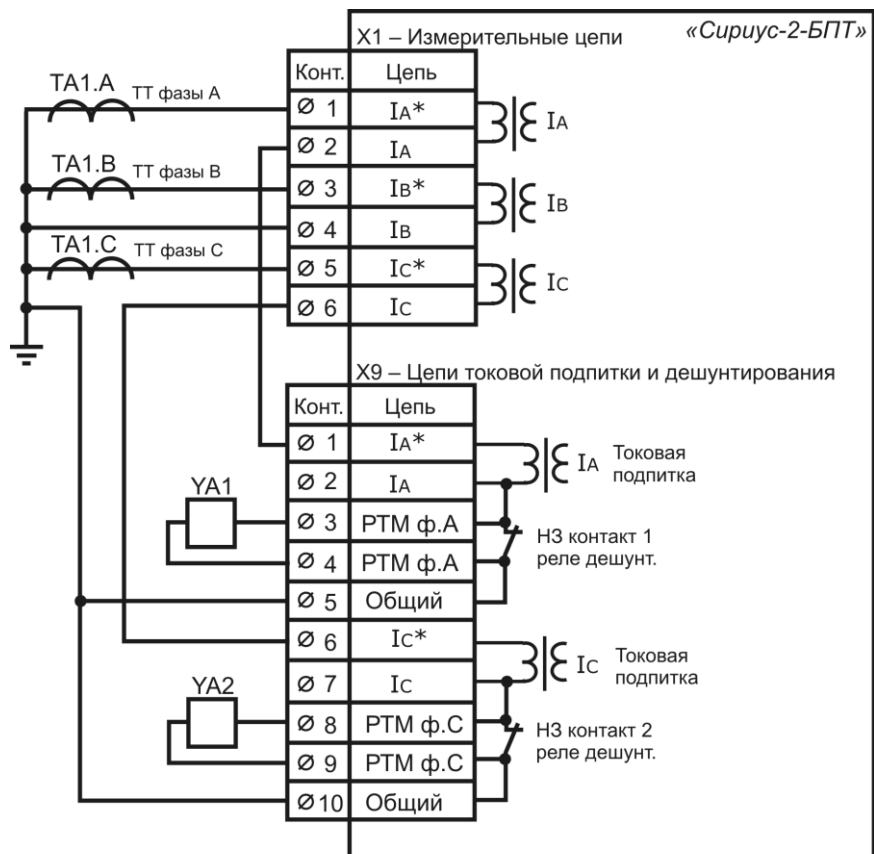


Рисунок Д.8 – Схема подключения цепей тока при использовании одной обмотки ТТ

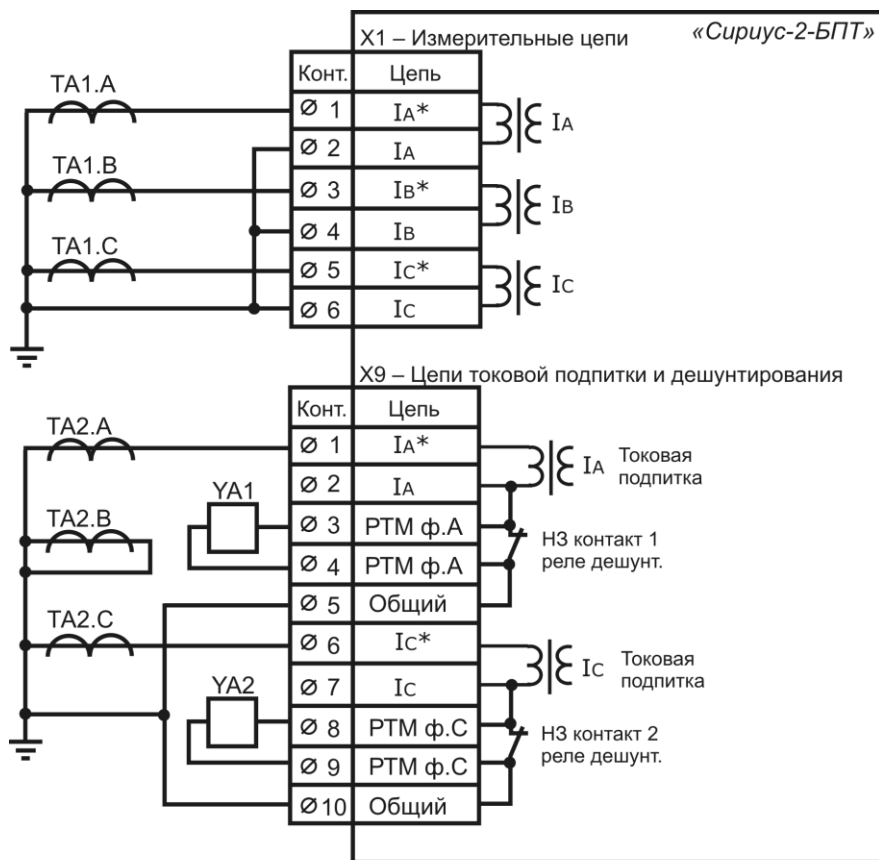


Рисунок Д.9 – Схема подключения цепей тока при использовании двух обмоток ТТ (или двух ТТ)



ПРИЛОЖЕНИЕ Е  
(справочное)

Графики зависимых характеристик ток-время ступеней

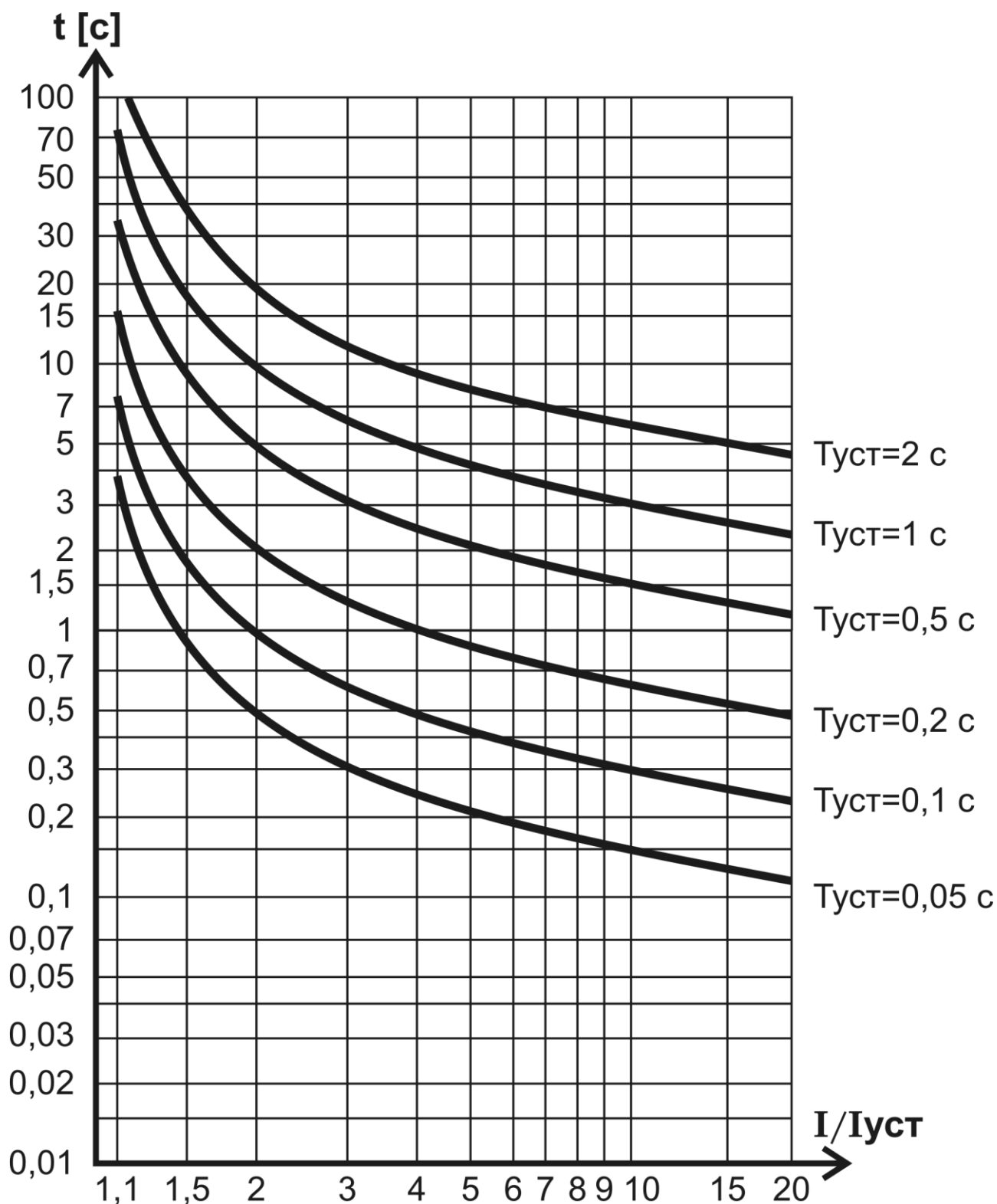


Рисунок Е.1 – Нормально инверсная характеристика по МЭК 255-4

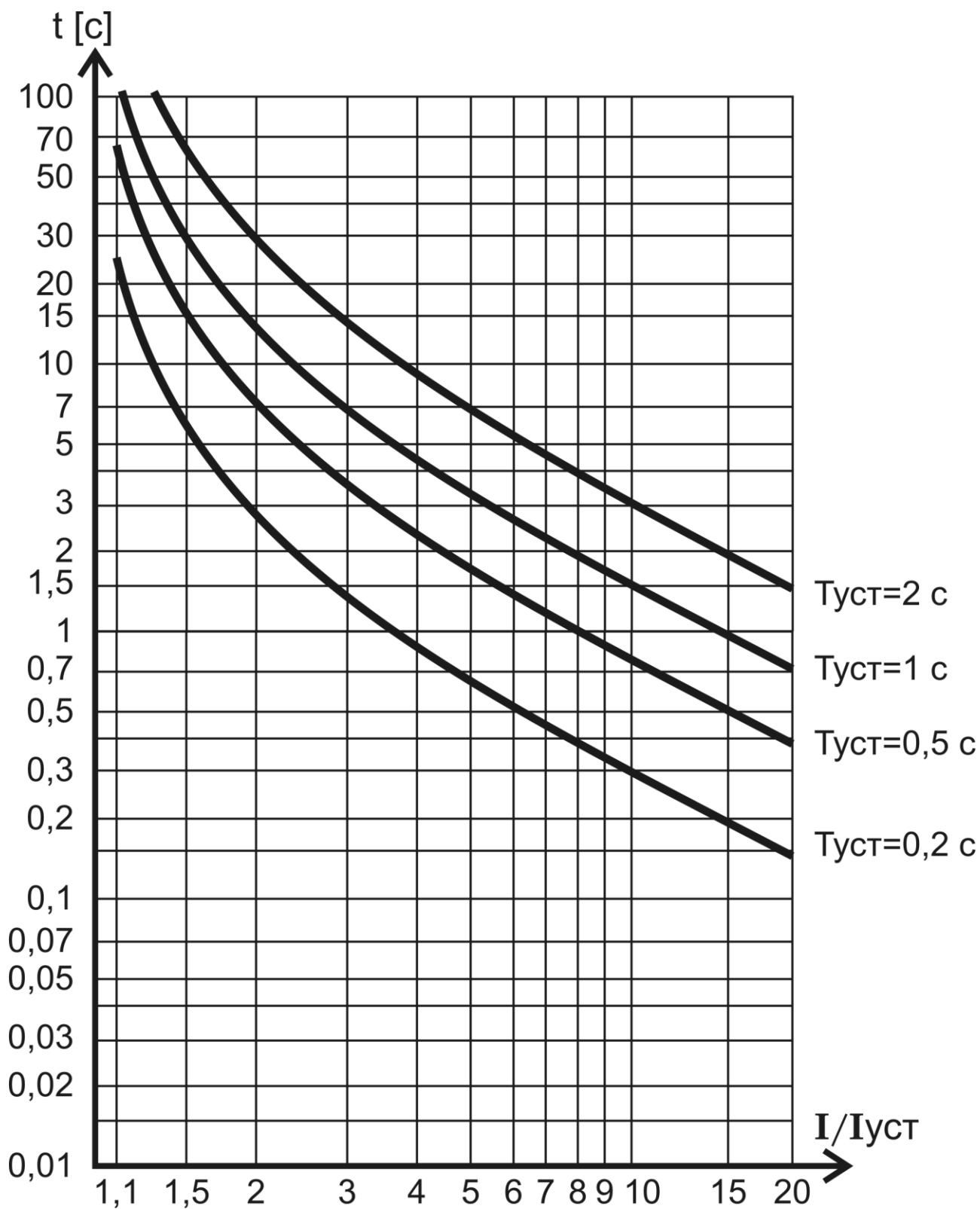


Рисунок Е.2 – Сильно инверсная характеристика по МЭК 255-4



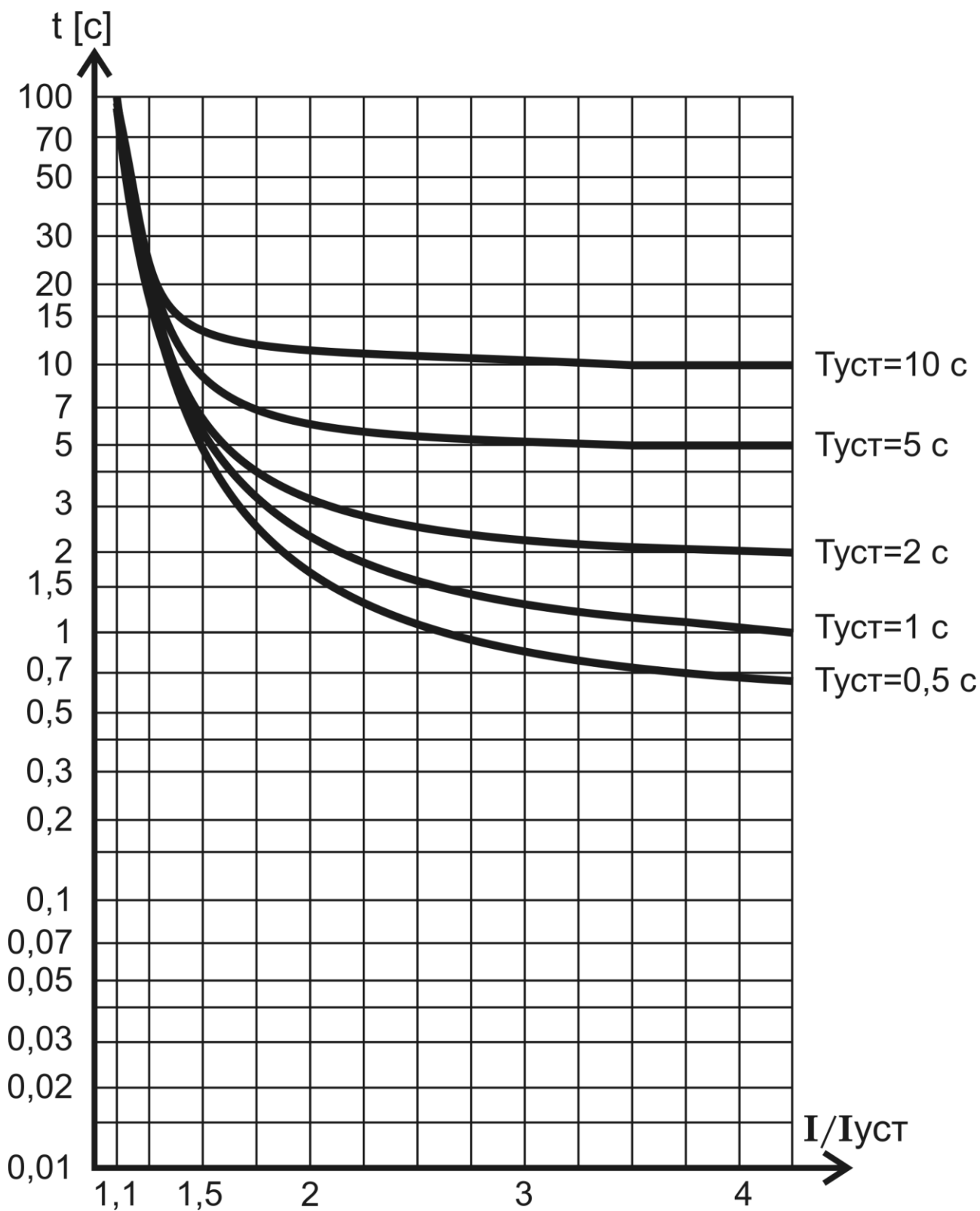


Рисунок Е.4 – Пологая характеристика (аналог РТ-80, РТВ-IV)

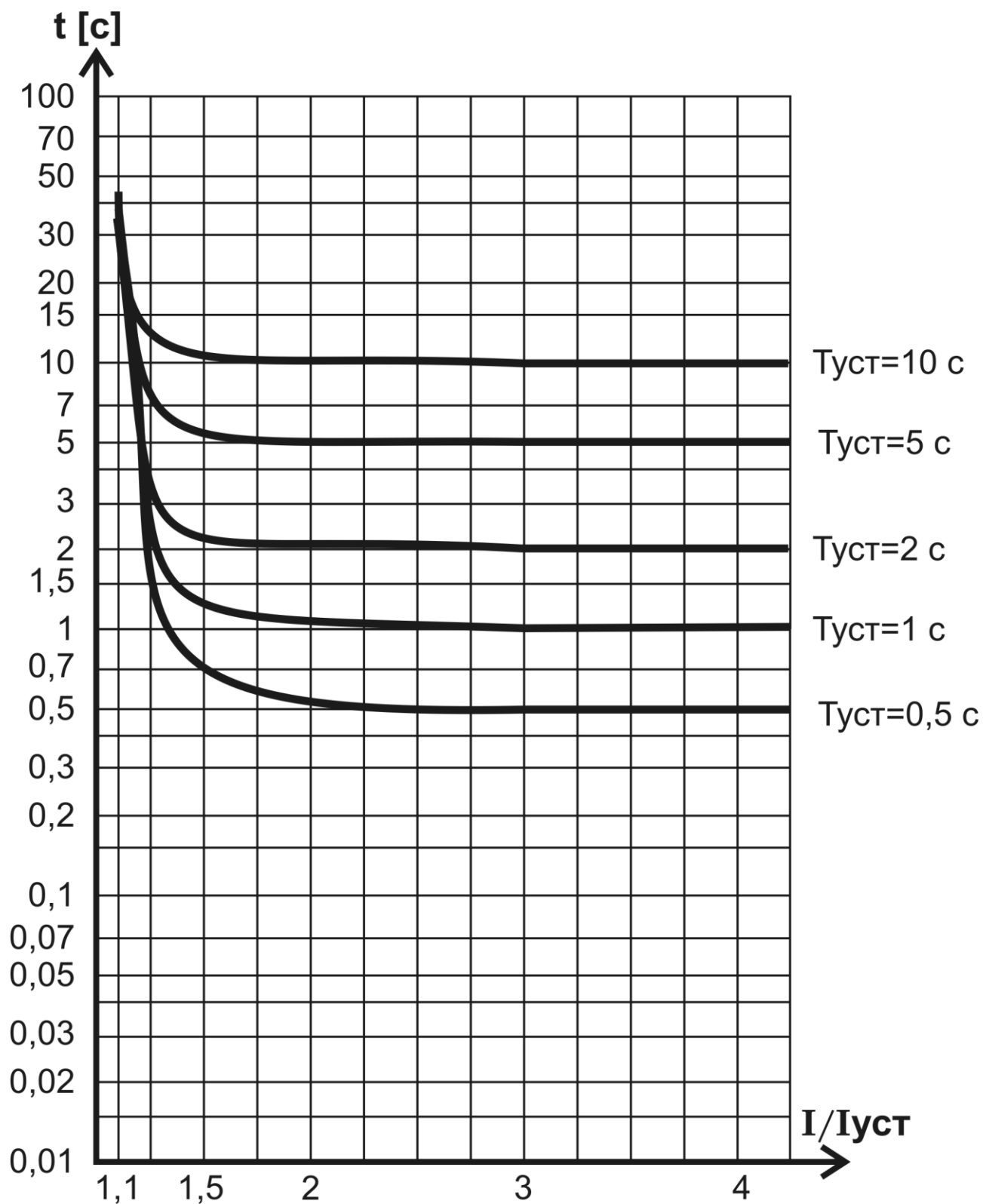


Рисунок Е.5 – Крутая характеристика (аналог РТВ-1)

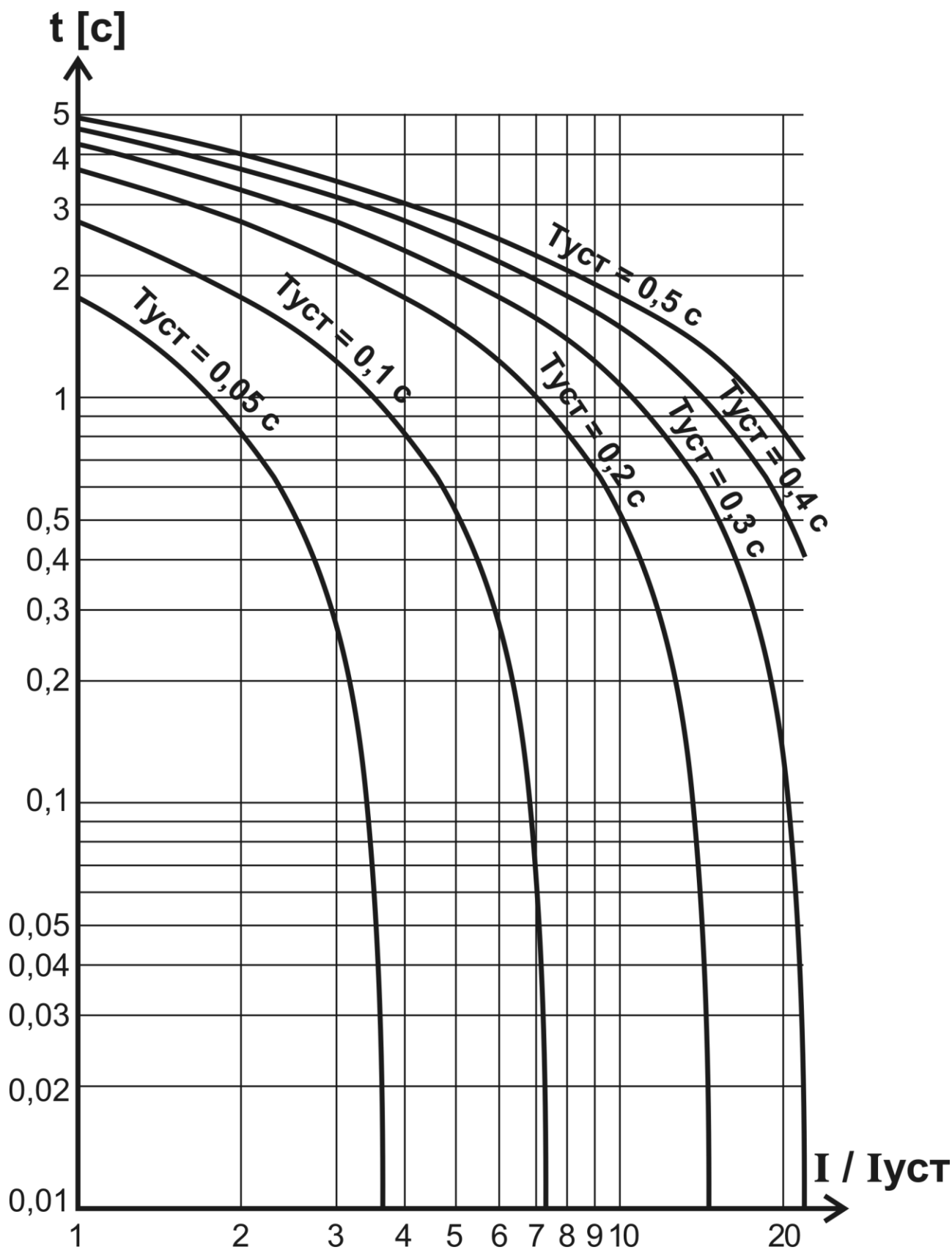


Рисунок Е.6 – Обратная зависимость характеристика (аналог RXIDG)

ПРИЛОЖЕНИЕ Ж  
(обязательное)

Диалог устройства

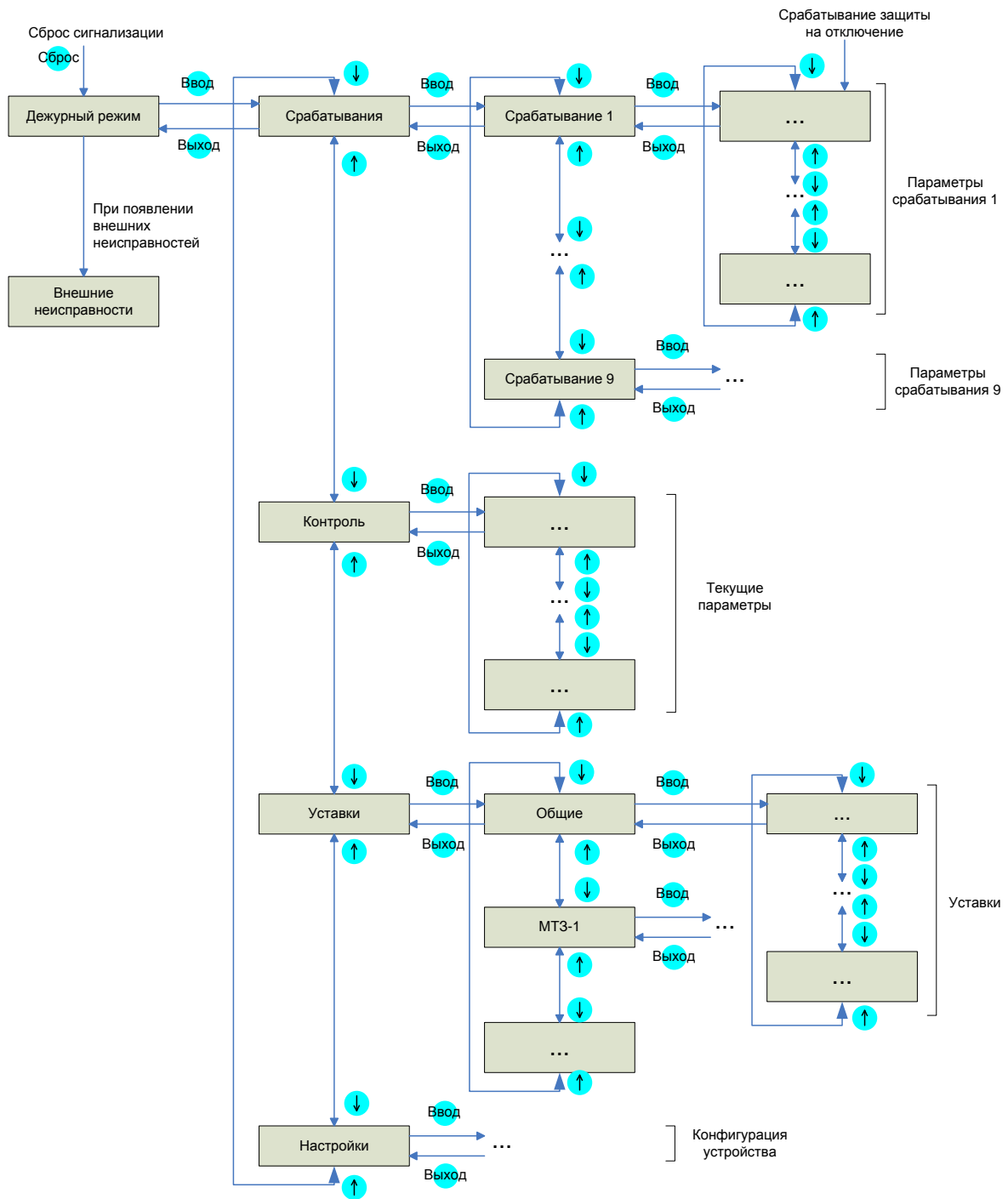


Рисунок Ж.1 – Структура диалога

Таблица Ж.1 – Подробное описание диалога устройства

Срабатывания		
Уровень 1	Уровень 2	Описание
Срабатывание 1 (последнее)	Причина отключения, вид КЗ, расстояние до КЗ, дата, время	см. таблицу К.1
Причина	$I_{MAX}$ вторичн., А	
Дата и время	$I_{MAX}$ первичный, кА	
	$F$ , Гц	
	$T_{ЗАЩИТЫ}$ С	см. п.1.2.8.18
	$T_{ОТКЛЮЧЕНИЯ}$ С	см. п.1.2.8.19
	$I_{Ar}$ А фаза, град.	Вторичные значения
	$I_{Br}$ А фаза, град.	
	$I_{Cr}$ А фаза, град.	
	$I_{1r}$ А	Вторичные значения
	$I_{2r}$ А	
	$3I_{0\text{ ОСН.ЧАСТ.}}$ А	Вторичные значения
	$3I_{0\text{ ВЫСШ. ГАРМ.}}$ А	
	Причина, дата и время предшествующего включения	см. таблицу К.2
	Состояние оперативного управления	
	Vx1: 0000 0000 0000	см. рисунок В.1
	Vx2: 0000 000	
...		
Срабатывание 9 (самое старое)		
Контроль		
Уровень 1	Уровень 2	Диапазон значений параметров
Текущее время		чч:мм:сс
Текущая дата		ДД.ММ.ГГГГ
F, Гц		45,00...55,00 Гц
Причина включения		см. таблицу К.2
Дата, время включения		ДД.ММ.ГГГГ чч:мм:сс
$I_{Ar}$ А фаза, град.		0...200,00 А 0...359°
$I_{Br}$ А фаза, град.		
$I_{Cr}$ А фаза, град.		
$I_{1r}$ А		0...200,00 А
$I_{2r}$ А		0...200,00 А
$3I_{0\text{ 1Г}}$ А		0...5,000 А
$3I_{0\text{ ВГ}}$ вторичн., А		0...1,500 А
3г: $3I_{0\text{ 3Г}}$ 5г: $3I_{0\text{ 5Г}}$		0...0,500 А
7г: $3I_{0\text{ 7Г}}$ 9г: $3I_{0\text{ 9Г}}$		
Расход ресурса выкл-ля коммутационный механический		см. п.1.2.8.17
Vx.1: 0000 0000 0000		см. рисунок В.1
Vx.2: 0000 000		
Тест светодиодов		
Векторная диаграмма	$I_{Ar}$ А фаза, град.	
	$I_{Br}$ А фаза, град.	
	$I_{Cr}$ А фаза, град.	
Первичные значения	$I_{Ar}$ кА фаза, град.	0...24,00 кА 0...359°
	$I_{Br}$ кА фаза, град.	
	$I_{Cr}$ кА фаза, град.	
	$I_{1r}$ кА	
	$I_{2r}$ кА	

Продолжение таблицы Ж.1 на следующей странице



Продолжение таблицы Ж.1

<b>Контроль</b>			
Уровень 1	Уровень 2	Диапазон значений параметров	
Осциллограф	Записано осциллограмм, шт	0–100	
	Свобод. память, с:	0-78	
	Свобод. память, %:	0-100	
Информация об устройстве	АО «РАДИУС Автоматика» «Сириус-2-Л-БПТ» Заводской номер: ХХХХ		
	Версия ПО		
	Время и дата последнего изменения уставок		
<b>Настройки</b>			
Уровень 1	Уровень 2	Диапазон значений параметров	Описание, п.РЭ
Дата		ДД.ММ.ГГГГ	1.2.22.4
Время		чч:мм:сс	1.2.22.4
Деж. подсветка		ВКЛ / ОТКЛ	2.3.2.7
Осциллограф	T <sub>МАКС.ОСЦ.</sub> , с	1,00...20,00	1.2.19.6
	T <sub>ДОАВАРИЙН.</sub> , с	0,04...1,00	1.2.19.3
	T <sub>ПОСЛЕАВАР.</sub> , с	0,04...10,00	1.2.19.5
	T <sub>ДИСКРЕТ.</sub> , с	0,10...10,00	1.2.19.7.2
	T <sub>ПРОГРАММ.</sub> , с	0,10...10,00	1.2.19.8
			1.2.19.9.3
	Режим записи	ПЕРЕЗАП / ОСТАНОВ	1.2.19.10.6
	Авар. отключ.	ОТКЛ / ВКЛ	1.2.19.7.4
	Точка 1	список в таблице Ж.2	1.2.19.9.2
	Режим 1	ПРЯМО-СЛЕД / ИНВЕР-СЛЕД / ПРЯМО-ФИКС / ИНВЕР-ФИКС	1.2.19.9.3
	...	...	
Точка 5	список в таблице Ж.2	1.2.19.9.2	
Режим 5	ПРЯМО-СЛЕД / ИНВЕР-СЛЕД / ПРЯМО-ФИКС / ИНВЕР-ФИКС	1.2.19.9.3	
Порт 1 (USB)	Адрес	1...247	1.2.21.2.3
	Скорость, бод	1200 / 2400 / 4800 / 9600 / 19200 / 38400 / 57600 / 115200	1.2.21.2.4
	Четность	НЕТ / ЧЕТ / НЕЧЕТ	1.2.21.2.5
	Стоп бит	1 / 2	1.2.21.2.6
Порт 2 (RS 485 №1)	<i>аналогично «Порт 1»</i>		
Порт 3 (RS 485 №2) для исполнения И1	<i>аналогично «Порт 1»</i>		
Порт 3 (Ethernet) для исполнения И3	IP адрес	XXX.XXX.XXX.XXX	1.2.21.3.1
	Маска подсети	XXX.XXX.XXX.XXX	1.2.21.3.2
	Шлюз	XXX.XXX.XXX.XXX	1.2.21.3.3
Синхр. времени	Порт	ОТКЛ / RS485 / ОПТРОН	1.2.22.2.2
	Импульс	СЕКUNДА / МИНУТА / ЧАС	1.2.22.2.3

Продолжение таблицы Ж.1 на следующей странице

## Продолжение таблицы Ж.1

<b>Уставки</b>			
Уровень 1	Уровень 2	Диапазон значений параметров	Описание, п.РЭ
Общие	$U_{НОМ}$ , кВ	3...35	1.2.7.3
	$I_{НОМ}$ , А	10...6000	1.4.1.6
	$T_{УСКОРЕНИЯ}$ , с	0,00...2,00	1.2.3.12.3
	$Z_{ЛУД}$ , Ом/км	0,10...2,00	1.2.7.3
	$Z_{СИСТЕМЫ}$ , Ом	0,00...50,00	1.2.7.3
	Режим сигн.	Непрерывно / 1 с / 2 с / 3 с / 5 с / 10 с / 20 с	1.2.14.3
	ТТ фазы В	НЕТ / ЕСТЬ	1.4.1.3
	Черед.фаз	ПРЯМОЕ / ОБРАТНОЕ	1.4.1.5
	Цвет В/О	Красный и зеленый / Зеленый и красный	1.4.6.4
МТЗ-1	Функция	ОТКЛ / ВКЛ	1.2.3.2
	$I$ , А	2,00...200,00	1.2.3.3.1
	$T$ , с	0,00...10,00	1.2.3.4
	Ускорение	ОТКЛ / ВКЛ	1.2.3.12.2
	АПВ	ОТКЛ / ВКЛ	1.2.3.11
	Блок.при БНТ	ОТКЛ / ВКЛ	1.2.3.8.3
	МТЗ-2	Функция	ОТКЛ / ВКЛ
$I$ , А		1,00...200,00	1.2.3.3.1
$T$ , с		0,05...20,00	1.2.3.4
Хар-ка		НЕЗАВ. / НОРМ. ИНВ. / СИЛЬНО ИНВ. / ЧРЕЗВ. ИНВ. / РТ-80 / РТВ-1	1.2.3.4.2
Ускорение		ОТКЛ / ВКЛ	1.2.3.12.2
АПВ		ОТКЛ / ВКЛ	1.2.3.11
Блок.при БНТ		ОТКЛ / ВКЛ	1.2.3.8.3
МТЗ-3	Функция	ОТКЛ / ВКЛ	1.2.3.2
	Действие	СИГНАЛ / ЗАЩИТА	1.2.3.10
	$I$ , А	0,40...100,00	1.2.3.3.1
	$T$ , с	0,05...99,99	1.2.3.4
	Хар-ка	НЕЗАВ. / НОРМ. ИНВ. / СИЛЬНО ИНВ. / ЧРЕЗВ. ИНВ. / РТ-80 / РТВ-1	1.2.3.4.2
	Ускорение	ОТКЛ / ВКЛ	1.2.3.12.2
	АПВ	ОТКЛ / ВКЛ	1.2.3.11
	Блок.при БНТ	ОТКЛ / ВКЛ	1.2.3.8.3
МТЗ-4	Функция	ОТКЛ / ВКЛ	1.2.3.2
	Действие	СИГНАЛ / ЗАЩИТА	1.2.3.10
	$I$ , А	0,40...20,00	1.2.3.3.1
	$T_{ОТКЛ}$ , с	1...9999	1.2.3.4.4
	$T_{СИГНАЛ}$ , с	1...9999	1.2.3.4.4
ЗОФ	Функция	ОТКЛ / ВКЛ	1.2.5.2
	Действие	СИГНАЛ / ЗАЩИТА	1.2.5.3
	$I_2/I_1$	0,10...1,00	1.2.5.4
	$T$ , с	0,20...99,99	1.2.5.5
	АПВ	ОТКЛ / ВКЛ	1.2.5.6
Защита от ОЗЗ	Функция	ОТКЛ / ВКЛ	1.2.4.1
	Действие	СИГНАЛ / ЗАЩИТА	1.2.4.7
	$ZI_{0\text{ ЛГ}}$	ОТКЛ / ВКЛ	1.2.4.2
	$ZI_{0\text{ ВГ}}$	ОТКЛ / ВКЛ	1.2.4.2
	$ZI_{0\text{ ЛГ}}$ , А	0,010...2,500	1.2.4.2
	$ZI_{0\text{ ВГ}}$ , А	0,005...0,500	1.2.4.2
	Хар-ка	НЕЗАВ., ОБР.ЗАВ., ЧРЕЗВ. ИНВ.	1.2.4.4
	$T$ , с	0,03...99,99	1.2.4.4
	АПВ	ОТКЛ / ВКЛ	1.2.4.8
Дуговая защита	Контроль по I	ОТКЛ / ВКЛ	1.2.13.2
	$I$ , А	0,20...99,99	1.2.13.2

Продолжение таблицы Ж.1 на следующей странице

Продолжение таблицы Ж.1

<b>Уставки</b>				
Уровень 1	Уровень 2	Диапазон значений параметров		Описание, п.РЭ
Газовая защита	Функция	ОТКЛ / ВКЛ		1.2.11.1
АПВ	Функция	ОТКЛ / 1 КРАТ / 2 КРАТ		1.2.10.1
	$T_{АПВ1}$ , с	0,20...99,99		1.2.10.3
	$T_{АПВ2}$ , с	0,20...99,99		1.2.10.3
	Фиксация блок.	ОТКЛ / ВКЛ		1.2.10.5.5
	Несанкц.откл.	РАЗР / БЛОК		1.2.10.5.8
АЧР/ЧАПВ	Функция АЧР	ОТКЛ / ВКЛ		1.2.12.2
	Функция ЧАПВ	Внешнее / Внутреннее		1.2.12.8.1
	$T_{ЧАПВ}$ , с	0,20...99,99		1.2.12.6
УРОВ	Функция	ОТКЛ / ВКЛ		1.2.9.1
	$I_A$	0,20...20,00		1.2.9.2
	$T$ , с	0,05...9,99		1.2.9.4
Уровень 1	Уровень 2	Уровень 3	Диапазон значений параметров	Описание, п.РЭ
Прогр.входы	1	Точка	из таблицы Ж.3	1.2.16.2
		Актив.уровень	«1» / «0»	1.2.16.3
		$T_{СРАБ,1}$ , с	0,02...99,99	1.2.16.4
		$T_{ВОЗВР,1}$ , с	0,00...99,99	1.2.16.5
		УРОВ	ОТКЛ / ВКЛ	1.2.9.1
		АПВ	ОТКЛ / ВКЛ	1.2.9.6
		Имя	12 символов	1.2.16.13
	...			
5	<i>аналогично Входу 1</i>			
Прогр.реле	1	Точка	из таблицы Ж.2	1.2.17.2
		$T_{СРАБ,1}$ , с	0,00...99,99	1.2.17.3
		$T_{ВОЗВР,1}$ , с	0,00...99,99	1.2.17.4
		Режим	Без фиксации / С фиксацией / Импульс	1.2.17.4
	...			
4	<i>аналогично Реле 1</i>			
Прогр.светодиоды	1	Точка	из таблицы Ж.2	1.2.18.2
		$T$ , с	0,00...99,99	1.2.18.3
		Режим	Без фиксации / С фиксацией	1.2.18.4
		Мигание	ОТКЛ / ВКЛ	1.2.18.5
	...			
5	<i>аналогично Светодиоду 1</i>			
Уровень 1	Уровень 2	Диапазон значений параметров		Описание, п.РЭ
АУВ	Управление	ОТКЛ / ВКЛ		1.2.8.12
	$I_0$ ном, кА	0,50..50,00		1.2.8.17
	$T_{ВКЛ}$ , с	0,00...2,00		1.2.8.14
	Огран.вкл.	ОТКЛ / ВКЛ		1.2.8.9
	Огран.откл.	ОТКЛ / ВКЛ		1.2.8.8
	$T_{ВКЛ.МАКС,1}$ , с	0,10...99,99		1.2.8.9
	$T_{ОТКЛ.МАКС,1}$ , с	0,10...9,99		1.2.8.8
	$T_{ГОТОВ.МАКС,1}$ , с	0,10...99,99		1.2.8.15
	Вход АвШП	НР авт / НЗ авт. / Готов / Не готов		1.2.8.15
	ТУ по ЛС	ОТКЛ / ВКЛ		1.2.8.4
	Квитир.ТУ	ОТКЛ / ВКЛ		1.2.8.3
	Разреш.ТУ	ПЕРЕКЛ / ВСЕГДА / НА ВКЛ		1.2.8.7
	ЭМО2	ОТКЛ / ВКЛ		1.2.8.11.4

Таблица Ж.2 – Возможные точки подключения к ФЛС

	Точка	Отображаемая на индикаторе надпись	Рисунок РЭ
0	Не используется (см. п.1.2.16.2)	Не подкл.	–
1	Успешное тестирование (параллельно реле «Отказ»)	Работа	–
2	Управление по ЛС (по любому интерфейсу)	Управл.ЛС	–
3	Состояние входа «РПО»	РПО	20
4	Состояние входа «РПВ»	РПВ	20
5	Состояние РПВ2	РПВ2	20
6	Отключение выключателя (параллельно реле «Откл.»)	Откл.	14
7	Включение выключателя (параллельно реле «Вкл.»)	Вкл.	15
8	Блокировка включения выключателя (см. рисунки 15 и 25)	Блок.вкл.	–
9	Блокировка управления выключателя (см. рисунки 14 и 15)	Блок.упр.	–
10	Автомат ШП отключен	Автомат ШП	21
11	Срабатывание защиты	Сраб.защ.	12
12	Срабатывание токовой защиты	Ток.защита	12
13	Блокировка МТЗ-1	Блок.МТЗ-1	1
14	Пуск МТЗ-1	Пуск МТЗ-1	5
15	Срабатывание МТЗ-1	МТЗ-1	1
16	Блокировка МТЗ-2	Блок.МТЗ-2	2
17	Пуск МТЗ-2	Пуск МТЗ-2	5
18	Срабатывание МТЗ-2	МТЗ-2	2
19	Блокировка МТЗ-3	Блок.МТЗ-3	3
20	Пуск МТЗ-3	Пуск МТЗ-3	5
21	Срабатывание МТЗ-3	МТЗ-3	3
22	Блокировка МТЗ-4	Блок.МТЗ-4	4
23	Пуск МТЗ-4	Пуск МТЗ-4	4
24	Сигнализация МТЗ-4	Сигн.МТЗ-4	4
25	Срабатывание МТЗ-4	МТЗ-4	4
26	Реле «Пуск МТЗ» (см. п.1.4.5.6)	Пуск МТЗ	–
27	Блокировка защиты от ОЗЗ	Блок.ОЗЗ	9
28	Пуск защиты от ОЗЗ	Пуск ОЗЗ	9
29	Срабатывание защиты от ОЗЗ	Сраб.ОЗЗ	9
30	Блокировка ЗОФ (от входа)	Блок.ЗОФ	10
31	Пуск ЗОФ	Пуск ЗОФ	10
32	Срабатывание ЗОФ	ЗОФ	10
33	Блокировка дуговой защиты (от входа)	Блок.дуг.з.	30
34	Срабатывание дуговой защиты	Дуг.защита	30
35	Блокировка газовой защиты (сводная)	Блок.газ.з.	26
36	Срабатывание газовой защиты	Газ.защита	26
37	Блокировка АЧР	Блок.АЧР	27
38	Отключение по входу АЧР	АЧР	27
39	Включение от ЧАПВ	ЧАПВ	27
40	Блокировка УРОВ	Блок.УРОВ	23
41	Срабатывание УРОВ своего выключателя	УРОВ (реле)	23
42	Блокировка АПВ	Блок.АПВ	25
43	Срабатывание АПВ	Сраб.АПВ	15
44	Активный сигнал на входе «Вход 1»	Вход 1	35
45	Активный сигнал на входе «Вход 2»	Вход 2	35
46	Активный сигнал на входе «Вход 3»	Вход 3	35
47	Активный сигнал на входе «Вход 4»	Вход 4	35
48	Активный сигнал на входе «Вход 5»	Вход 5	35
49	Элемент питания разряжен или отсутствует (см. п.2.2.2.6)	Нет батар.	–
50	Нет импульса синхронизации времени (см. п.1.2.22.2.5)	Нет синхр.	–
51	Сформирована цепь несоответствия	Авар.откл.	34
52	РФК (реле фиксации команды «Включить»)	РФК	33
53	Предупредительная сигнализация	Сигнал	31
54	Блокировка токовых защит (см. п.1.2.16.10)	Блок.ток.з.	–

Таблица Ж.3 – Возможные функции программируемых входов

	Функция	Отображаемая на индикаторе надпись	Описание, п.РЭ
0	Вход не используется	Не подкл.	1.2.16.2
1	Внешнее (аварийное) отключение	Внеш.откл.	1.2.16.6
2	Внешний сигнал	Внеш.сигнал	1.2.16.11
3	Командное отключение	Ком.откл.	1.2.16.9
4	Командное включение	Ком.вкл.	1.2.16.9
5	Блокировка включения выключателя	Блок.вкл.	1.2.16.12
6	Блокировка управления	Блок.упр.	1.2.8.13
7	Блокировка МТЗ-1	Блок.МТЗ-1	1.2.3.8.1
8	Блокировка МТЗ-2	Блок.МТЗ-2	1.2.3.8.1
9	Блокировка МТЗ-3	Блок.МТЗ-3	1.2.3.8.1
10	Блокировка МТЗ-4	Блок.МТЗ-4	1.2.3.8.1
11	Блокировка ЗОФ	Блок.ЗОФ	1.2.5.7
12	Блокировка защиты от ОЗЗ	Блок.ОЗЗ	1.2.4.5
13	Блокировка дуговой защиты	Блок.дуг.з.	1.2.13.4
14	Дуговая защита	Дуг.защита	1.2.13.1
15	Блокировка газовой защиты	Блок.газ.з.	1.2.11.6.1
16	Блокировка АЧР	Блок.АЧР	1.2.12.4.1
17	Блокировка УРОВ	Блок.УРОВ	1.2.9.3.2
18	Блокировка АПВ	Блок.АПВ	1.2.10.5.5
19	Состояние РПВ2	РПВ2	1.2.8.11.4
20	Блокировка токовых защит	Блок.ток.з.	1.2.16.10

ПРИЛОЖЕНИЕ К  
(справочное)

Причины срабатывания устройства

Таблица К.1 – Причины срабатывания устройства на отключение

№	Причина	Наименование	Тип отключения (см. п.1.2.8.2)		Рисунок РЭ
			командное	аварийное	
1	Отключение сигналом «Откл.от ключа»	Ключ	•	–	13
2	Отключение по команде от ЛС	Линия связи	•	–	13
3	Отключение сигналом «Откл. по ТУ»	ТУ	•	–	13
4	Несанкционированное отключение (см. п.1.2.8.16)	Несанкц.откл.	–	•	–
5	МТЗ-1	МТЗ-1	–	•	1
6	Ускорение МТЗ-1	Ускорение МТЗ-1	–	•	1
7	МТЗ-2	МТЗ-2	–	•	2
8	Ускорение МТЗ-2	Ускорение МТЗ-2	–	•	2
9	МТЗ-3	МТЗ-3	–	•	3
10	Ускорение МТЗ-3	Ускорение МТЗ-3	–	•	3
11	МТЗ-4	МТЗ-4	–	•	4
12	Защита от ОЗЗ	Защита от ОЗЗ	–	•	9
13	ЗОФ	ЗОФ	–	•	10
14	Дуговая защита	Дуговая защита	–	•	30
15	Газовая защита	Газовая защита	–	•	26
16	АЧР	АЧР	–	•	27
17	Отключение от входа «Вход 1»	Вход 1 *	«Ком.откл»	«Внеш.откл»	35
18	Отключение от входа «Вход 2»	Вход 2 *	«Ком.откл»	«Внеш.откл»	35
19	Отключение от входа «Вход 3»	Вход 3 *	«Ком.откл»	«Внеш.откл»	35
20	Отключение от входа «Вход 4»	Вход 4 *	«Ком.откл»	«Внеш.откл»	35
21	Отключение от входа «Вход 5»	Вход 5 *	«Ком.откл»	«Внеш.откл»	35

\* - надпись программирует пользователь (в таблице приведено значение «по умолчанию»)

Таблица К.2 – Причины срабатывания устройства на включение

№	Причина	Наименование	Рисунок РЭ
1	Включение сигналом «Вкл.от ключа»	Ключ	15
2	Включение по команде от ЛС	Линия связи	15
3	Включение сигналом «Вкл. по ТУ»	ТУ	15
4	Несанкционированное включение (см. п.1.2.8.16)	Несанкц.вкл	–
5	Включение от ЧАПВ	ЧАПВ	27
6	Включение от первого цикла АПВ	АПВ-1	24
7	Включение от второго цикла АПВ	АПВ-2	24
8	Включение от входа «Вход 1»	Вход 1 *	35
9	Включение от входа «Вход 2»	Вход 2 *	35
10	Включение от входа «Вход 3»	Вход 3 *	35
11	Включение от входа «Вход 4»	Вход 4 *	35
12	Включение от входа «Вход 5»	Вход 5 *	35

\* - надпись программирует пользователь (в таблице приведено значение «по умолчанию»)

ПРИЛОЖЕНИЕ Л  
(справочное)

Точки подключения регистратора событий

Таблица Л.1 – Список событий регистратора аварийных событий

№	Описание	№	Описание
1	Вход «РПО»	46	Срабатывание ЗОФ
2	Вход «РПВ»	47	Блокировка АЧР (от входа)
3	РПВ2	48	Блокировка АЧР (кн.опер.)
4	Реле «Откл»	49	Вход «АЧР»
5	Вход «Отключение от ключа»	50	АЧР (на откл.)
6	Вход «Отключение по ТУ»	51	Вход «ЧАПВ»
7	Отключение от ЛС	52	ЧАПВ (на вкл.)
8	Командное отключение	53	Блокировка газовой защиты (от входа)
9	Реле «Дешунтирование»	54	Действие газовой защиты на отключение (кн.опер.)
10	Реле «Вкл»	55	Вход «Сигнал газовой защиты»
11	Включение по ЛС	56	Вход «Газовая защита»
12	Вход «Включение от ключа»	57	Блокировка дуговой защиты (от входа)
13	Вход «Включение по ТУ»	58	Срабатывание дуговой защиты
14	Вход «Разрешение ТУ»	59	Блокировка УРОВ (от входа)
15	Задержка отключения	60	Блокировка УРОВ (кн.опер.)
16	Задержка включения	61	Реле «УРОВ»
17	Вход «Автомат ШП»	62	Блокировка АПВ (от входа)
18	Нет готовности привода	63	Вход «Блокировка АПВ»
19	Блокировка управления (от входа)	64	Блокировка АПВ (кн.опер.)
20	Несанкционированное отключение	65	Блокировка АПВ (сводный)
21	Несанкционированное включение	66	Срабатывание АПВ-1
22	Блокировка включения (от входа)	67	Срабатывание АПВ-2
23	Блокировка включения (сводный)	68	Активный сигнал на входе «Вход 1»
24	Пуск защиты	69	Активный сигнал на входе «Вход 2»
25	Блокировка МТЗ-1 (от входа)	70	Активный сигнал на входе «Вход 3»
26	Пуск МТЗ-1	71	Активный сигнал на входе «Вход 4»
27	Срабатывание МТЗ-1	72	Активный сигнал на входе «Вход 5»
28	Блокировка МТЗ-2 (от входа)	73	Реле «Реле 1»
29	Пуск МТЗ-2	74	Реле «Реле 2»
30	Срабатывание МТЗ-2	75	Реле «Реле 3»
31	Блокировка МТЗ-3 (от входа)	76	Реле «Реле 4»
32	Пуск МТЗ-3	77	Введен пароль
33	Срабатывание МТЗ-3	78	Уставки изменены
34	Блокировка МТЗ-4 (от входа)	79	Элемент питания разряжен
35	Пуск МТЗ-4	80	Пропадание питания
36	Срабатывание МТЗ-4	81	Нет импульса синхронизации времени
37	БНТ в фазе А	82	Сбой памяти
38	БНТ в фазе В	83	Внешняя неисправность (сводный)
39	БНТ в фазе С	84	Аварийное отключение
40	Реле «Пуск МТЗ»	85	Реле «РФК»
41	Блокировка защиты от ОЗЗ (от входа)	86	Вход «Сброс сигнализации»
42	Пуск защиты от ОЗЗ	87	Кнопка «Сброс»
43	Срабатывание защиты от ОЗЗ	88	Команда «Сброс сигнализации» по ЛС
44	Блокировка ЗОФ (от входа)	89	Реле «Сигнализация»
45	Пуск ЗОФ	90	Блокировка токовых защит