



Научно-производственная фирма «Радиус»

**Комплектные испытательные  
устройства**

**«Сатурн-М2»  
«Сатурн-М3»**

**Руководство по эксплуатации  
БПВА.418110.002**



**Москва**

## СОДЕРЖАНИЕ

1 ВВЕДЕНИЕ .....	3
2 НАЗНАЧЕНИЕ И ОБЛАСТЬ ПРИМЕНЕНИЯ .....	3
2.1 Назначение .....	3
2.2 Область применения .....	3
3 ВЫПОЛНЯЕМЫЕ ФУНКЦИИ .....	4
4 ТЕХНИЧЕСКИЕ ХАРАКТЕРИСТИКИ .....	4
5 КОМПЛЕКТНОСТЬ .....	7
6 УСТРОЙСТВО И РАБОТА.....	7
6.1 Конструкция.....	7
6.2 Органы управления и индикации блока "Сатурн-М2" .....	7
6.3 Основные узлы .....	9
6.4 Принцип действия устройства "Сатурн-М2" .....	10
7 УКАЗАНИЕ МЕР БЕЗОПАСНОСТИ .....	13
8 ПОРЯДОК РАБОТЫ .....	13
8.1 Подготовка устройства к работе .....	13
8.2 Настройка устройства .....	14
8.3 Работа .....	16
8.4 Проверка автоматических выключателей с электромагнитными и полупроводниковыми расцепителями .....	19
8.4.1 Определение минимального тока срабатывания .....	20
8.4.2 Проверка уставки тока короткого замыкания .....	22
8.4.3 Проверка тепловых расцепителей .....	24
8.4.4 Измерение тока и времени срабатывания простых токовых защит .....	26
8.5 Проверка выключателей, управляемых дифференциальным током.....	26
8.5.1 Определение минимального тока срабатывания ВДТ типа АС и А.....	27
8.5.2 Проверка времени отключения ВДТ типа АС и А .....	28
8.5.3 Определение минимального тока срабатывания ВДТ типа А при протекании пульсирующего тока .....	29
8.5.4 Проверка времени отключения ВДТ типа А при протекании пульсирующего тока .....	30
8.6 Просмотр результатов испытаний .....	31
8.7 Контроль.....	32
9 ОБСЛУЖИВАНИЕ .....	33
10 ПОВЕРКА .....	34
11 МАРКИРОВАНИЕ, ПЛОМБИРОВАНИЕ, УПАКОВКА .....	34
12 ТРАНСПОРТИРОВАНИЕ И ХРАНЕНИЕ.....	34
ПРИЛОЖЕНИЕ А – Значения испытательного напряжения .....	35
ПРИЛОЖЕНИЕ Б – Функциональная схема блока "Сатурн-М2" .....	36
ПРИЛОЖЕНИЕ В – Схемы подключения .....	37
ПРИЛОЖЕНИЕ Г – Выбор корректирующего коэффициента .....	40

## 1 Введение

Настоящее руководство по эксплуатации предназначено для ознакомления с устройством, принципом работы, техническими характеристиками и правилами эксплуатации комплектных испытательных устройств «Сатурн-М2» и «Сатурн-М3».

*НЕ ПРИСТУПАЙТЕ К РАБОТЕ, НЕ ОЗНАКОМИВШИСЬ С НАСТОЯЩИМ РУКОВОДСТВОМ ПО ЭКСПЛУАТАЦИИ!*

Сокращения, используемые в тексте, структурных и принципиальных схемах:

L – фаза;  
 N – нейтраль;  
 РЕ – защитное заземление;  
 РС – персональный компьютер;  
 АВ – автоматический выключатель;  
 АВП – автоматический выключатель с полупроводниковым расцепителем;  
 АЦП – аналого-цифровой преобразователь  
 БП – блок питания;  
 ВДТ – выключатель, управляемый дифференциальным током;  
 ИПт – измерительный преобразователь тока;  
 ИПт – измерительный преобразователь температуры;  
 КЗ – короткое замыкание;  
 ПЗУ – постоянное запоминающее устройство;  
 ТН – трансформатор нагрузочный;  
 ТТ – трансформатор тока;

## 2 Назначение и область применения

### 2.1 Назначение

Комплектные испытательные устройства «Сатурн-М2» и «Сатурн-М3» предназначены для проверки характеристик автоматических выключателей переменного тока с электромагнитными, тепловыми, полупроводниковыми и электронными расцепителями на местах их установки, а также в лабораториях путем регулировки тока, протекающего через проверяемый автоматический выключатель, измерения времени и действующего значения тока в момент срабатывания автомата.

Устройства «Сатурн-М2» и «Сатурн-М3» могут быть использованы для проверки отдельных типов релейной защиты.

Устройство «Сатурн-М2» состоит из одного блока «Сатурн-М2». Устройство предназначено для проверки выключателей с электромагнитными, тепловыми, полупроводниковыми расцепителями с номинальным током до 200 А и проверки выключателей управляемых дифференциальным током.

Устройство «Сатурн-М3» состоит из блока «Сатурн-М2», нагрузочного и измерительного трансформатора. Устройство предназначено для проверки выключателей с номинальным током до 800 А.

### 2.2 Область применения

Проверка токов и времени срабатывания электромагнитных, тепловых, полупроводниковых и электронных расцепителей автоматических выключателей переменного тока, проверка токов и времени срабатывания выключателей, управляемых дифференциальным током.

По условиям эксплуатации устройства удовлетворяют требованиям к группе 3 по ГОСТ 22261-94 с диапазоном рабочих температур от минус 10 до плюс 40°С.

### 3 Выполняемые функции

3.1 Проверка характеристик автоматических выключателей, подключенных непосредственно к электросети, путем создания искусственного замыкания за местом установки проверяемого выключателя, регулирование значения тока короткого замыкания, измерение времени отключения выключателя и эффективного значения тока в момент отключения.

3.2 Проверка характеристик подключенных непосредственно к электросети выключателей, управляемых дифференциальным током, путем создания искусственного канала тока утечки за местом установки проверяемого аппарата, регулирование значения тока утечки, измерение времени отключения выключателя и эффективного значения тока в момент отключения.

3.3 Выдача и измерение регулируемого тока.

3.4 Автоматический контроль работоспособности основных узлов устройства при включении питания.

3.5 Накопление и хранение в памяти устройства информации о результатах испытаний. Передача накопленной информации на РС для оформления отчетов.

### 4 Технические характеристики

4.1 Электрическое питание блока «Сатурн-М2» осуществляется от сети переменного тока напряжением 220 В частотой 50 Гц. Диапазон допустимого напряжения питания от 187 В до 242 В. Мощность, потребляемая блоком из сети, не превышает 20 Вт.

4.2 Блок «Сатурн-М2» имеет два независимых канала:

– канал 1 – канал проверки характеристик расцепителей автоматических выключателей (АВ);  
– канал 2 – канал проверки характеристик выключателей, управляемых дифференциальным током (ВДТ);

4.2.1 При проверке автоматических выключателей проверяемый аппарат подключается непосредственно к сети согласно схеме, приведенной на рис. 3, или через встроенный трансформатор согласно схеме, приведенной на рис. 4. Первая схема используется при проверке АВ с номинальными токами до 200 А, вторая – до 20 А.

4.2.1.1 При подключении проверяемого выключателя непосредственно к сети переменного тока напряжением 220/380 В блок обеспечивает регулировку тока короткого замыкания (при сопротивлении цепи не более 0,1 Ом) в диапазоне от 25 А до 2000 А.

4.2.1.2 При проверке АВ через встроенный нагрузочный трансформатор блок обеспечивает на выходе «20/200А» регулировку тока в следующих диапазонах:

переменный ток на нагрузку не более 0,5 Ом, А	от 0,2 до 20;
переменный ток на нагрузку не более 0,015 Ом, А	от 2,5 до 200.

4.2.2 При подаче на клеммы «L», «N» канала 2 напряжения 220 В блок обеспечивает регулировку в цепи «L» – «PE» (линия N должна быть объединена с линией PE):

в диапазоне «0,1 А»:

– переменного синусоидального тока, мА	от 1 до 100;
– пульсирующего тока при угле задержки $\alpha = 0$ эл. град., мА	от 1 до 70
– пульсирующего тока при угле задержки $\alpha = 90$ эл. град., мА	от 1 до 50
– пульсирующего тока при угле задержки $\alpha = 135$ эл. град., мА	от 1 до 20

в диапазоне «2 А»:

– переменного синусоидального тока, А	от 0,02 до 2;
– пульсирующего тока при угле задержки $\alpha = 0$ эл. град., А	от 0,02 до 1,4
– пульсирующего тока при угле задержки $\alpha = 90$ эл. град., А	от 0,02 до 0,5

– пульсирующего тока при угле задержки  $\alpha = 135$  эл. град., А от 0,02 до 0,4

4.3 При подключении к сети 220/380 В устройство «Сатурн-М3» обеспечивает на выходе нагрузочного трансформатора НТ-12 регулировку тока в диапазоне от 120 А до 10000 А;

4.4 Диапазоны измерения силы переменного тока блоком «Сатурн-М2»

4.4.1 Диапазоны измерения силы переменного тока в канале 1:

с встроенным измерительным трансформатором тока, А от 0,025 до 25;  
от 0,25 до 250;  
от 2,5 до 2500;  
с внешним измерительным трансформатором тока, кА от 0,01 до 99,99;

4.4.2 Диапазоны измерения силы переменного и постоянного пульсирующего тока на выходе канала 2, А от 0,0001 до 0,1;  
от 0,02 до 2,0;

4.5 Пределы основной приведенной погрешности измерений силы тока

4.5.1 Пределы основной приведенной погрешности измерений силы тока на выходе канала 1 блока «Сатурн-М2» во всех диапазонах измерения при времени измерения не менее 0,02 с, %, не более  $\pm(1,5 + 3 \text{ ед. мл. разр.})$

4.5.2 Пределы основной приведенной погрешности измерений силы тока при использовании внешнего измерительного трансформатора тока (ТТ) при времени измерения не менее 0,02 с, %, не более  $\pm(1,5 + \text{погрешность ТТ} + 3 \text{ ед. мл. разр.})$

4.5.4 Пределы основной приведенной погрешности измерений синусоидального тока на выходе канала 2 блока «Сатурн-М2» во всех диапазонах измерения при времени измерения не менее 0,02 с, %, не более  $\pm(0,5 + 3 \text{ ед. мл. разр.})$

4.5.5 Пределы основной приведенной погрешности измерений постоянного пульсирующего тока на выходе канала 2 блока «Сатурн-М2» во всех диапазонах измерения при времени измерения не менее 0,02 с, %, не более  $\pm(1,5 + 3 \text{ ед. мл. разр.})$

4.6 Диапазон задания длительности протекания тока, с от 0,02 до 7200;

4.7 Диапазоны измерения времени срабатывания, с от 0,001 до 0,999;  
от 1,00 до 99,99;  
от 1 до 7200.

4.8 Пределы погрешности измерений времени срабатывания автоматов.

4.8.1 Пределы допустимой абсолютной погрешности измерений времени не превышают:

$\pm 0,01$  с для величин менее 1 с при определении момента срабатывания проверяемого автомата по изменению состояния контактов;

$\pm 0,02$  с для величин менее 1 с при определении момента срабатывания проверяемого автомата по пропаданию напряжения питания или пропаданию тока;

4.8.2 Пределы основной относительной погрешности измерений времени:

при измерении величин от 1 до 100 с, %  $\pm(1 + 3 \text{ ед. мл. разр.})$

при измерении величин более 100 с, %  $\pm(2 + 3 \text{ ед. мл. разр.})$

4.9 Пределы дополнительной погрешности измерений, вызванной изменением температуры на каждые  $10^\circ\text{C}$

тока в канале 1, %  $\pm 0,5$

тока в канале 2, %  $\pm 0,2$

4.10 Время установления рабочего режима, минут 10.

4.11 Продолжительность непрерывной работы в режиме готовности, час 8.

4.12 Допустимая продолжительность непрерывной работы под нагрузкой (рис. 3, рис. В3, рис. В4) в зависимости от протекающего тока указана в табл. 1.

Допустимая продолжительность непрерывной работы блока «Сатурн-М2» при работе через внутренний трансформатор (рис. 4):

– при установке переключателя «Предел регулировки» в положении «20 А» при токе 20 А не более 60 секунд, при токе 6 А – непрерывно;

– при установке переключателя «Предел регулировки» в положении «200 А» при токе 200 А не более 5 секунд, при токе 25 А – непрерывно.

Т а б л и ц а 1 – Максимальная продолжительность непрерывной работы

Ток, А	Продолжительность непрерывной работы, с	
	«Сатурн-М2»	«Сатурн-М3»
100	100	непрерывно
200	25	непрерывно
300	12	непрерывно
500	4	непрерывно
800	2	120
1000	1	80
1500	0,4	35
2000	0,1	20
4000	–	5
8000	–	1,2
10000	–	0,8

4.13 Регулировка тока в канале 1 осуществляется за счет задания требуемого значения тока, либо задания части от максимального значения диапазона регулирования тока ( $\alpha$ ), выраженной в % (далее – «процент регулировки»).

Диапазон задания  $\alpha$  при питании проверяемого автомата от сети (см. рис. 3), % от 1 до 100.

Диапазон задания  $\alpha$  при питании проверяемого автомата через встроенный трансформатор (см. рис. 4), % от 15 до 100.

Минимальный шаг изменения  $\alpha$ , % 0,5.

Диапазон задания приращения регулировки ( $\Delta$ ), % от 0,5 до 10

4.14 Класс проверяемых ВДТ АС, А.

4.15 Номинальный ток проверяемых ВДТ, мА 6; 10; 30; 100; 300; 500

4.16 На выходе канала 2 формируется: синусоидальный ток, постоянный пульсирующий ток, пульсирующий ток с постоянной составляющей стабилизированного тока 6 мА, постоянный пульсирующий ток с заданным углом задержки тока.

4.17 Угол задержки постоянного пульсирующего тока, ° 0, 90, 135

4.18 Габаритные размеры блока «Сатурн-М2» (без ручки) не превышают, мм 490×300×230

1.19 Масса блока не превышает, кг 18

4.20 Нарботка на отказ, час, не менее 10000

4.21 Средний срок службы, лет, не менее 10

4.22 Электрическое сопротивление изоляции между гальванически развязанными цепями и корпусом, МОм, не менее 20

4.23 Изоляция между входными, выходными цепями и корпусом при нормальных климатических условиях выдерживает без пробоя и поверхностного перекрытия в течение 1 минуты испытательное напряжение переменного тока частотой  $(50 \pm 1)$  Гц, значение которого для различных цепей указано в приложении А.

## 5 Комплектность

5.1 Комплект поставки представлен в табл. 2.

Т а б л и ц а 2 – Комплект поставки

Наименование	Количество, шт.	
	Устройство «Сатурн-М2»	Устройство «Сатурн-М3»
Блок «Сатурн-М2»	1	1
Трансформатор нагрузочный НТ-12	–	1
Измерительный трансформатор тока ТМ-0,66-Р5	–	1
Резистор согласующий	–	1
Комплект гибких соединителей №1	1	–
Комплект гибких соединителей №2	–	1
Руководство по эксплуатации	1	1
Паспорт	1	1

## 6 Устройство и работа

### 6.1 Конструкция

Устройство «Сатурн-М2» выполнено в одноблочном варианте. В его состав входит блок «Сатурн-М2» и комплект гибких соединителей для подключения проверяемых выключателей.

Устройство «Сатурн-М3» состоит из блока «Сатурн-М2», к которому с помощью гибких соединителей подключается нагрузочный трансформатор НТ-12 и измерительный трансформатор тока ТМ-0,66-Р5.

При автономной работе блока «Сатурн-М2» и при использовании внешнего трансформатора («Сатурн-М3») в разъемы подключения нагрузочных блоков («Цепи измерения» и «Цепи управления») необходимо установить заглушки, входящие в комплект поставки.

Блок «Сатурн-М2» выполнен в металлическом корпусе со съемной крышкой, закрывающей на время транспортировки и хранения органы управления и элементы индикации.

Рабочим является горизонтальное положение блока.

### 6.2 Органы управления и индикации блока «Сатурн-М2»

6.2.1 К органам управления блока «Сатурн-М2» относятся набор переключателей и клавиатура (рис. 1). Переключатели и кнопки клавиатуры разбиты на группы для управления работой всего устройства, а также работой отдельных каналов.

6.2.2 К группе элементов управления работой всего устройства относятся: выключатель «Питание», кнопки клавиатуры и клеммы «Контакты».

6.2.2.1 Клавишный выключатель «Питание» служит для подачи на устройство питающего напряжения. Напряжение подано при клавише, утопленной со стороны «I».

6.2.2.2 С помощью кнопок клавиатуры происходит управление работой устройства.

Кнопка «Пуск» – запуск выбранного режима.

Кнопка «Стоп» – останов выбранного режима.

Кнопка «Тип» – выбор типа проверяемого выключателя («АВ», «АВП», «ВДТ») либо режима «Источник тока» («ИТ»): «АВ» – автоматические выключатели с электромагнитными расцепителями; «АВП» – автоматические выключатели с полупроводниковыми расцепителями; «ВДТ» – выключатели, управляемые дифференциальным током.

Кнопка «Предел» – выбор предела измерения тока в канале 1: «25 А»; «250 А»; «2500 А»; «ТТ». Предел «ТТ» выбирается при использовании внешнего измерительного трансформатора тока, подключаемого к клеммам «5А». Если выбран предел «ТТ», то с помощью цифровых кнопок вводится номинальное значение первичного тока внешнего измерительного трансформатора в килоамперах. Диапазон вводимых значений от 0,01 до 99,9.

Кнопка «Режим» – выбор режима работы. По нажатию на данную кнопку на индикаторе устройства изменяется название режима и соответствующий ему набор параметров.

Кнопка «Парам.» – выбор параметра. По нажатию на данную кнопку на индикаторе устройства маркер перемещается к названию следующего параметра. Для параметра, указанного маркером, разрешено изменение значения с помощью цифровых кнопок

Кнопка «Ввод» – ввод в память измененного значения параметра.

Кнопка «Меню» – ввод и просмотр дополнительной информации.

Кнопки «↑», «↓» – перемещение маркера в меню, изменение выбранного параметра на единицу, регулировка тока в режиме «Источник тока».

Кнопки «←», «→» переход в состоянии «Меню» на следующий уровень вложенности информации.

Цифровые кнопки служат для ввода значений параметров. Стрелка в зоне цифровых кнопок («←») стирает последний набранный символ.

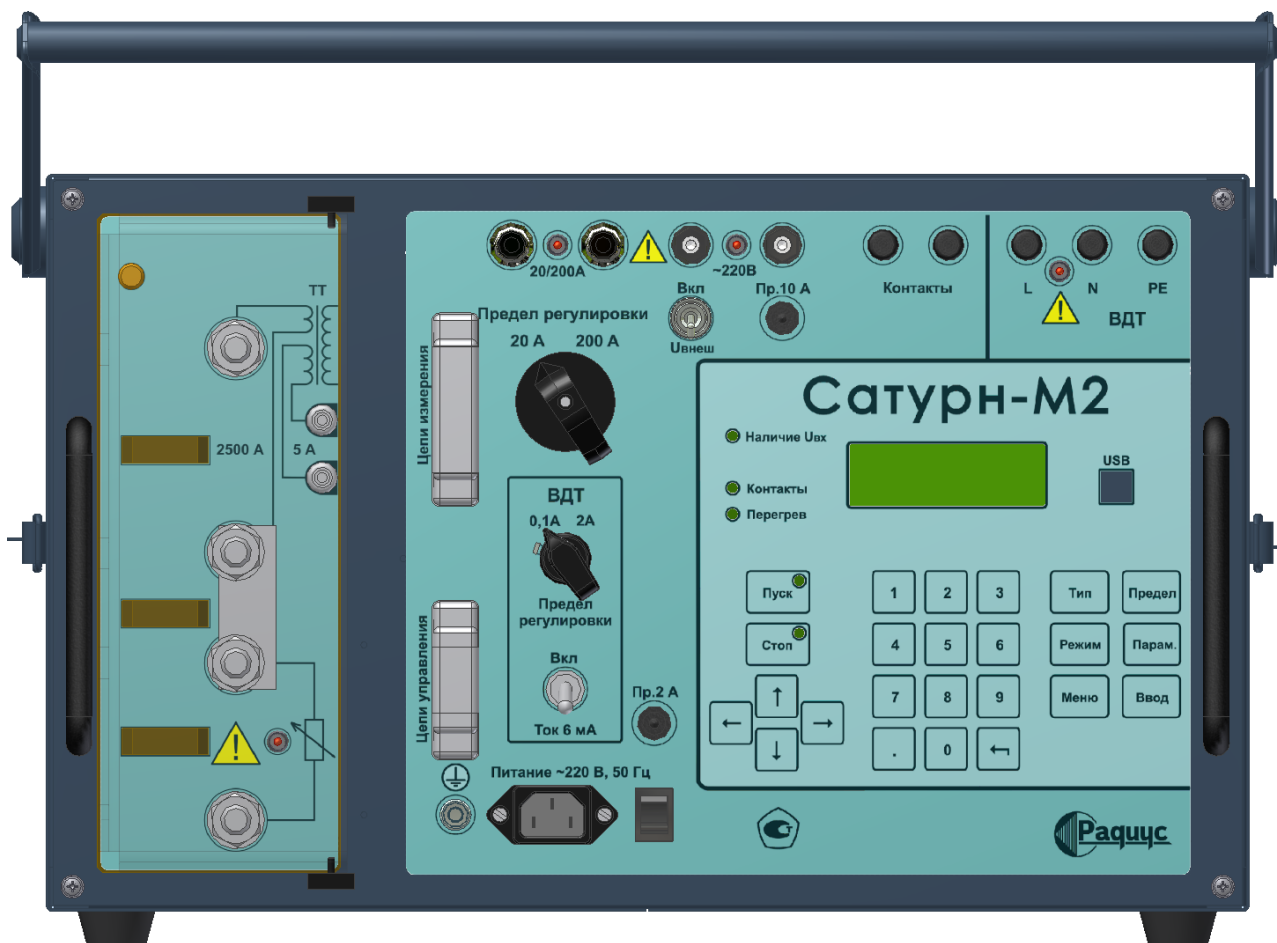


Рисунок 1 – Панель управления блока «Сатурн-М2»

6.2.2.3 Клеммы «Контакты» служат для подключения свободных (бестоковых) полюсов проверяемого выключателя при определении момента срабатывания.

6.2.3 К группе элементов управления работой канала 1 относятся: тумблер «Увнеш» и переключатель «Предел регулировки 20А/200А», клеммы «~220В», «20/200А» и «5А», шпильки «2500А» и шпильки силового выхода.

6.2.3.1 Тумблер «Увнеш» подключает первичную обмотку понижающего трансформатора Т5 к клеммам «~220В» (см. рис. Б.1) и шпилькам силового выхода канала 1.



**Внимание!** При включенном тумблере «Увнеш» (при проверке автоматов по схеме рис. 4) шпильки силового выхода канала 1 находятся под напряжением, поданным на клеммы «~220В». Соединительные провода и перемычка должны



**быть отсоединены от шпилек, а защитная крышка, закрывающая шпильки, опущена!**

**При проверке автоматов по схеме рис. 3 необходимо отключить тумблер «Увнеш» и отсоединить все провода от клемм «20/200А» и «~220В», т.к. они могут находиться под напряжением, подаваемым на шпильки силового выхода.**

6.2.3.2 С помощью переключателя «Пределы регулировки» выбирается предел регулировки тока на выходных клеммах «20/200А».

6.2.3.3 На клеммы «~220В» (вспомогательный вход канала 1) подается сетевое напряжение при проверке АВ с номинальным током до 20 А (см. рис. 4).

6.2.3.4 Клеммы «20/200А» являются выходом понижающего трансформатора. К данным клеммам подключаются АВ с номинальным током до 20 А (см. рис. 4).

6.2.3.5 Клеммы «5А» служат для подключения вторичной обмотки внешнего измерительного трансформатора тока с номинальным током вторичной обмотки 5А.

6.2.3.6 Шпильки «2500А» – первичная обмотка встроенного измерительного трансформатора тока.

6.2.3.7 Шпильки силового выхода служат для подключения устройства в цепь проверки автоматических выключателей, требующих подачи тока до 2500 А (см. рис. В1, В3, В4, В5 приложения В).

6.2.3.8 Разъемы «Цепи управления» и «Цепи измерения» служат для подключения нагрузочных блоков. **При автономной работе блока «Сатурн-М2» в разъемы должны устанавливаться заглушки №1 и №2, входящие в комплект поставки.**

6.2.3.9 «Пр. 10А» – восстанавливающийся предохранитель, защищающий трансформатор Т5 от перегрузки.

6.2.4 К группе элементов управления работой канала 2 относятся: тумблер «Ток 6 мА», переключатель «ВДТ. Предел регулировки» и клеммы «L», «N» и «PE».

6.2.4.1 Тумблер «Ток 6 мА» добавляет к формируемому постоянному пульсирующему току постоянную составляющую стабилизированного тока 6 мА.

6.2.4.2 С помощью переключателя «ВДТ. Пределы регулировки» выбирается предел регулировки тока утечки между L и PE.

6.2.4.3 Клеммы «L», «N» служат для подключения выходов проверяемого ВДТ, подключенного к сети переменного тока напряжением 220 В (см. рис. 5).

6.2.4.4 Клемма «PE» служат для подключения к линии защитного заземления.

6.2.5 Горящие светодиоды возле кнопок «Пуск» и «Стоп» указывают, в каком состоянии находится устройство.

Горящий светодиод «Наличие Uвх» сообщает о том, что подано переменное напряжение на шпильки силового выхода канала 1 или на клеммы «~ 220 В» при проверке АВ, или на клеммы «L» и «N» при проверке ВДТ.

Светодиод «Контакты» горит, если клеммы «Контакты» замкнуты.

Светодиод «Перегрев» горит, если превышена предельно допустимая температура силовых узлов каналов 1 и 2.

6.2.6 Для повышения безопасности при работе с устройством «Сатурн-М2» возле шпилек силового выхода, клемм «~220 В», клемм «20/200 А», клемм «L» и «N» установлены предупредительные светодиоды. При наличии напряжения на указанных клеммах светодиоды будут гореть независимо от положения клавишного выключателя «Питание».

### 6.3 Основные узлы

6.3.1 Устройство «Сатурн-М2» состоит из следующих основных узлов:

- силовая часть;
- измерительная схема;
- схема управления.

Функциональная схема устройства «Сатурн-М2» приведена в приложении Б на рисунке Б.1.

6.3.1.1 Силовая часть устройства состоит из силовой части канала 1 и силовой части канала 2.

Силовая часть канала 1 включает в себя:

- силовой электронный регулятор тока ЭР;
- импульсный трансформатор Т4 для управления электронным регулятором;
- понижающий трансформатор Т5;
- схему выделения нуля фазы входного напряжения в канале 1;

Силовая часть канала 2 включает в себя:

- управляемый источник тока;
- стабилизированный источник тока 6 мА;
- схему выделения нуля фазы входного напряжения в канале 2;
- схему контроля наличия напряжения;
- реле К1, определяющее форму тока в канале 1 – синусоидальная или пульсирующая;
- реле К2, определяющее полярность пульсирующего тока – положительная или отрицательная;
- реле К3, перекоммутирующее линии L и N внутри устройства при неверном подключении фазы и нуля питающего напряжения к клеммам «L» и «N»;
- реле К4, подключающее схемы контроля наличия напряжения к линиям L и N.

6.3.1.2 Измерительная схема включает в себя:

- измерительный трансформатор тока ТТ1 канала 1;
- измерительный преобразователь тока в канале 2 (ИПт);
- измерительные преобразователи температуры (ИПт);
- схему усиления аналоговых сигналов, поступающих с измерительных преобразователей.

6.3.1.3 Схема управления состоит из:

- микропроцессорного контроллера;
- устройства формирования синусоидального сигнала;
- устройства ввода-вывода внешних сигналов;
- устройства КИ, включающего четырехстрочный жидкокристаллический индикатор и клавиатуру.

6.4 Принцип действия устройства «Сатурн-М2»

6.4.1 При включении устройства с помощью выключателя S1 «Питание» схема управления проводит начальное тестирование и, если неисправностей не обнаружено, переходит в состояние ожидания запуска режима.

6.4.2 Устройство «Сатурн-М2» имеет два независимых канала: канал 1 служит для проверки автоматических выключателей, канал 2 – для проверки выключателей, управляемых дифференциальным током.

6.4.3 Для проверки автоматических выключателей устройство «Сатурн-М2» имеет три режима работы: «Отсечка», «Уставка» и «Тепловой».

6.4.3.1 Режим «Отсечка» служит для определения тока срабатывания электромагнитного расцепителя проверяемого автоматического выключателя при подаче медленно возрастающего испытательного тока (ГОСТ Р 50030.2-99).

При данной проверке на автоматический выключатель подается начальный ток, значение которого не превышает паспортных значений нижней границы срабатывания. Если срабатывания не произошло, то через заданные интервалы времени подаются импульсы тока заданной длительности, действующее значение которого увеличивается на каждом шаге на заданную величину. При срабатывании автоматического выключателя проверка прекращает-

ся. Измеряется действующее значение тока в момент срабатывания автомата и время от начала импульса тока.

6.4.3.2 Режим «Уставка» служит для проверки уставки по току короткого замыкания. При проверке АВ бытового исполнения на него в течение 0,1 секунды (ГОСТ Р 50345-99) подается ток, равный нижней границе токов срабатывания. Проверяется несрабатывание автомата. При проверке срабатывания автоматического выключателя на него в течение 0,1 секунды подается ток, равный верхней границе тока срабатывания. На индикаторе отображается измеренное значение тока, протекавшего через полюса автомата в процессе проверки и время до момента срабатывания автомата.

При проверке автоматов промышленного исполнения на них в течение 0,2 секунд подаются токи равные 80 и 120 % уставки расцепителя по току короткого замыкания (ГОСТ Р 50030.2-99). Проверяется несрабатывание и срабатывание проверяемого автомата.

6.4.3.3 Режим «Тепловой» служит для проверки время-токовых характеристик тепловых расцепителей проверяемого автоматического выключателя.

При проверке АВ бытового исполнения в соответствии с ГОСТ Р 50345-99 выполняются следующие проверки:

а) на АВ, находящийся в холодном состоянии, в течение одного часа при  $I_n \leq 63$  А или двух часов при  $I_n > 63$  А подается ток, равный  $1,13 I_n$  ( $I_n$  – номинальный ток). Значение тока поддерживается в течение всего времени испытаний с точностью 5 % относительно заданного. Проверяется несрабатывание АВ.

Если по окончании заданного времени автомат не сработает, то на него немедленно подается ток, равный  $1,45 I_n$ , и поддерживается с точностью 5 % в течение одного часа при  $I_n \leq 63$  А или двух часов при  $I_n > 63$  А. Проверяется срабатывание АВ.

б) на АВ, находящийся в холодном состоянии, подается ток, равный  $2,55 I_n$ . Значение тока поддерживается в течение всего времени испытаний с точностью 5 % относительно заданного. Проверяется, что для автоматов с  $I_n \leq 63$  А время расцепления лежит в диапазоне от 1 до 60 секунд, а для автоматов с  $I_n > 63$  А – в диапазоне от 1 до 120 секунд.

При проверке автоматов промышленного исполнения испытания проводятся аналогично описанным в п. а). При проверке несрабатывания автомата задается ток  $1,05 I_n$ , а при проверке срабатывания –  $1,3 I_n$  (ГОСТ Р 50030.2-99).

6.4.3.4 При проверке автоматических выключателей после запуска выбранного режима нажатием кнопки «Пуск» запускается процесс формирования заданного тока.

6.4.3.5 Электронный регулятор за несколько коротких импульсов по определенному алгоритму выставляет заданный ток, протекающий через замкнутые контакты проверяемого автомата и первичную обмотку измерительного трансформатора ТТ1.

6.4.3.6 Сигнал с измерительного трансформатора подается на вход АЦП, оцифровывается, и его значение записывается в память устройства каждые 50 мкс. Процессор вычисляет текущее действующее значение тока и выводит его значение на индикатор устройства.

Диапазон измерения действующего значения тока выбирается с помощью реле К5 и К6.

6.4.3.7 Одновременно с измерением тока запускается процесс измерения времени срабатывания проверяемого выключателя. Признаком срабатывания является:

- изменение состояния клемм «Контакты»;
- отсутствие в течение 15 мс сигнала перехода через «0» значения напряжения между шпильками силового выхода;
- пропадание тока.

Клеммы «Контакты» находятся под напряжением постоянного тока. Это независимое, развязанное от сети напряжение (около 25 В) формируется из напряжения, снимаемого со вторичной обмотки трансформатора ТЗ.

6.4.3.8 Обработка режима прекращается в следующих случаях:

- по нажатию кнопки «Стоп»;
- при срабатывании проверяемого автоматического выключателя;
- по окончании заданного времени выполнения режима;
- при перегреве силовых узлов устройства;
- при обнаружении неисправности.

6.4.3.9 Устройство «Сатурн-М2» позволяет проверять автоматические выключатели в местах их установки (подключенные к сети) путем создания искусственного замыкания в защищаемой зоне. В этом случае ток короткого замыкания отбирается из сети.

При проверке отключенных от сети АВ для уменьшения тока, отбираемого из сети, можно использовать устройство «Сатурн-М3», в состав которого входит внешний нагрузочный трансформатор. Блок «Сатурн-М2» регулирует ток в первичной обмотке трансформатора, который в десятки раз меньше тока, протекающего через вторичную обмотку, к которой подключается проверяемый автомат.

При работе с внешним нагрузочным трансформатором для измерения тока до 2500 А используется встроенный измерительный трансформатор блока «Сатурн-М2» (см. рис В3).

Для измерения токов более 2500 А необходимо использовать внешний измерительный трансформатор тока с номинальным вторичным током 5 А. Вторичная обмотка внешнего измерительного трансформатора подключается к клеммам «5 А» блока «Сатурн-М2» (см. рис. В4).

При работе с внешним измерительным трансформатором необходимо задать диапазон измерения «ТТ» и ввести значение номинального первичного тока используемого измерительного трансформатора. В этом случае на индикаторе устройства будут отображаться реальные значения тока, протекающего через проверяемый автомат.

6.4.3.10 Устройства «Сатурн-М2» и «Сатурн-М3» рассчитаны на кратковременную работу при максимальной нагрузке. Допустимая продолжительность непрерывной работы под нагрузкой в зависимости от тока, протекающего в канале 1, указана в табл. 1.

6.4.4 При проверке выключателей, управляемых дифференциальным током, после запуска выбранного режима нажатием кнопки «Пуск» проверяется наличие напряжения между клеммами «L» и «N», а также правильность подключения фазного провода к клемме «L» и нейтрального проводов к клемме «N». На время проверки правильности подключения оптрона V4 и V5 с помощью реле К4 подключаются между клеммой «PE» и клеммами «L» и «N» соответственно. При проведении испытания ВДТ данные цепи отключаются, чтобы не создавать дополнительные каналы токов утечки.

Если фазный и нейтральный провода подключены неверно, то устройство производит их внутриблочную перекоммутацию с помощью реле К3.

При наличии переменного напряжения между клеммами «L» и «N» запускается процесс формирования заданного тока.

6.4.4.1 Схема формирования синуса выдает регулируемый по амплитуде синусоидальный сигнал с двухполупериодным выпрямлением, засинхронизированный с напряжением, подаваемым на клеммы «L» и «N». Данный сигнал через гальваническую развязку V7 подается на операционный усилитель VD4 источника тока. Через выходной транзистор VT2 протекает ток, пропорциональный сигналу, поступающему со схемы формирования синуса.

6.4.4.2 При формировании синусоидального сигнала ток протекает через нормально-замкнутые контакты реле К1. При формировании постоянного пульсирующего тока контакты реле К1 размыкаются и ток протекает через выпрямительные диода VD7 или VD8. Полярность пульсирующего сигнала выбирается с помощью реле К2.

6.4.4.3 С помощью выключателя S5 «Ток 6 мА» к формируемому току добавляется постоянная составляющая 6 мА. Постоянная составляющая добавляется только при формировании постоянного пульсирующего тока.

6.4.5 Микропроцессорная схема управления контролирует состояние устройства и управляет ее работой в соответствии с программой, записанной в ПЗУ. С помощью клавиша-

туры выбираются режимы работы устройства, вводятся необходимые значения параметров, просматриваются на индикаторе результаты измерений.

При проверке электрических характеристик выключателей схема управления обрабатывает сигналы, поступающие с измерительных преобразователей, вычисляет и отображает на индикаторе значения тока, подаваемого на проверяемый выключатель, проверяет его на допустимость и, в случае необходимости, переключает пределы измерения либо отключает выходные цепи, сообщая о перегрузке.

При измерении временных характеристик схема управления коммутирует выходные цепи, проверяет состояние клемм «Контакты» и измеряет с помощью внутреннего таймера время срабатывания проверяемого выключателя. Результаты измерений выводятся на индикатор и записываются в память устройства.

6.4.6 В процессе работы с помощью измерительных преобразователей температуры ИПт1 и ИПт2 контролируется тепловой режим силовых элементов каналов 1 и 2. Если температура радиаторов достигнет значения, заданного уставкой (см. п. 8.2.3), то с помощью реле К7 включается вентилятор принудительного охлаждения. Если температура радиаторов достигнет 90°C, то отработка режима прерывается и запрещается протекание тока через проверяемый автомат. На индикатор выводится сообщение о перегреве соответствующего канала и включается светодиод «Перегрев». Очередной запуск режима будет разрешен только при охлаждении радиаторов силовых элементов ниже 80°C. Вентилятор выключается при снижении температуры ниже значения уставки.

6.4.7 Бестрансформаторные блоки питания БП1 и БП2 формируют стабилизированные напряжения плюс 5 В, плюс 15 В и минус 15 В для питания цифровой и аналоговой схемы устройства. Блоки питания БП1 и БП2 имеют защиту от перегрузки и короткого замыкания.

Источники тока 0,1/2 А и 6 мА, используемые при проверке ВДТ, имеют собственные развязанные источники питания, формирующие стабилизированные напряжения  $\pm 15$  В.

## **7 Указание мер безопасности**

7.1 При работе с устройствами «Сатурн-М2» и «Сатурн-М3» необходимо строго соблюдать общие требования техники безопасности.

7.2 К управлению, техническому обслуживанию и ремонту устройств допускается технический персонал, изучивший настоящее руководство по эксплуатации и прошедший проверку знаний правил техники безопасности и эксплуатации электроустановок.

7.3 Перед подключением к сети устройство должно быть подсоединено к контуру заземления медным проводом сечением не менее 2 мм<sup>2</sup>.

7.4 Подключение шпилек устройства к токоведущим цепям должно производиться после проверки отсутствия на них напряжения.

7.5 При проверке автоматических выключателей непосредственно от сети питание схемы проверки должно осуществляться через дополнительный защитный автоматический выключатель с уставками большими, чем у проверяемого (см. рис. 3).

7.6 Соединительные провода вначале подключаются к устройству, а затем к токоведущим цепям.

7.7 В течение всего времени проведения испытаний входные шпильки устройства должны быть закрыты изоляционной крышкой.

## **8 Порядок работы**

### **8.1 Подготовка устройства к работе**

8.1.1 Извлечь устройство «Сатурн-М2» из транспортной тары.

8.1.2 Проверить комплектность в соответствии с паспортом.

8.1.3 Установить устройство на стол. Снять крышку.

8.1.4 С помощью переносных заземлений (сечением не менее 2 мм<sup>2</sup>) соединить клемму заземления устройства с контуром заземления.

8.1.5 Подключить сетевой кабель, входящий в комплект поставки, к вилке «Питание, ~220 В, 50 Гц».

8.1.6 Подключить сетевой кабель к сети переменного тока напряжением 220 В +10, – 15 %, частотой 50 Гц.

8.1.7 При автономной работе блока «Сатурн-М2» установит в розетки «Цепи управления» и «Цепи измерения» разъем-заглушки, входящие в комплект поставки.

8.1.8 Собрать схему испытаний выключателей согласно одному из вариантов, представленных на рис. 3...рис. 5 и в приложении В. Опустить изоляционную крышку, закрывающую шпильки, находящиеся под напряжением.

8.1.9 Включить устройство, нажав на клавишу выключателя «Питание» со стороны, обозначенной «I».

8.1.10 Система управления устройства проводит начальное тестирование. При успешном прохождении тестов устройство переходит в тот режим работы, в котором оно находилось на момент отключения питания.

## 8.2 Настройка устройства

8.2.1 Перед началом работы, при необходимости, произвести настройку устройства. Нажать кнопку «Меню». На индикатор выводится перечень режимов редактирования: [Архив], [Контроль], [Настройки]. Квадратные скобки означают, что данный пункт меню имеет нижестоящие (вложенные) уровни, переход на которые осуществляется кнопкой «→». Возврат на вышестоящий уровень – по кнопке «←».

САТУРН
▶[Архив]
[Контроль]
[Настройки]

Кнопки «↑» и «↓» перемещают символ «▶» вверх или вниз при выборе пункта меню.

Кнопка «→» подтверждает выбор пункта меню (осуществляет переход на нижестоящий уровень) и перемещает на индикаторе символа «▶» вправо.

Кнопка «←» осуществляет перемещение на индикаторе символа «▶» влево и переход на вышестоящий уровень.

При входе в меню на индикаторе в правом верхнем углу отображается символ уровня заряда батарейки автономного питания. Темный символ означает, что батарейка заряжена, светлый – разряжена. Если батарейка разряжена, то при отключении питания устройства ход внутренних часов и информация в архиве не сохраняются. Необходимо заменить батарейку.

8.2.2 С помощью кнопок «↑», «↓» и «→» перейти в состояние «Настройки».

Состояние [Настройки] служит для задания параметров работы всего устройств.

Вводятся следующие настройки:

Настройки	
▶Дата	чч.мм.гггг
Время	чч:мм:сс
Номер	00000

– даты и времени;

– «Номер». Вводится номер проверяемого автомата.

– «Выв.расч.парам». Данная настройка действует только при выборе типа проверяемого автомата «ВДТ». Разрешает вывод на индикатор минимальных

и максимальных расчетных значений тока и времени срабатывания;

Настройки
▶Выв.расч.парам ОТКЛ.
Тип линии РЕАКТИВН
Корректир.коэфф. К1

– «Тип линии». Данная настройка позволяет учесть характер питающей сети, к которой подключается автомат при проверке. При подключении проверяемого автомата через внешний, внутренний трансформатор или непосредственно от сети вблизи от источников (генератора, трансформатора) необходимо задавать

тип линии «РЕАКТИВН». При подключении проверяемого автомата непосредственно к сети вдали от источников (генератора, трансформатора) необходимо задавать тип линии «АКТИВН»;

«Корректир.коэфф.». Данная настройка действует только при выборе типа проверяемого автомата «АВ» и позволяет учесть зависимость значения отсечки от скорости нарастания тока, протекающего через проверяемый автомат. Для автоматов чувствительных к скорости нарастания тока необходимо задавать корректирующий коэффициент К1, для остальных автоматов – К2. Рекомендуемый корректирующий коэффициент для различных автоматов указан в таблице Г.1 приложения Г.

Настройки  
 ►Сраб.по спаду I ОТКЛ  
 [Датчики температур.]  
 [Порт USB]

– «Сраб.по спаду I». Настройка, разрешающая фиксировать срабатывание автомата по признаку пропадания тока. Данный признак срабатывания должен быть разрешен при проверке однополюсных автоматов с помощью внутреннего или внешнего нагрузочного трансформатора (см. рис. 4).

При проверке многополюсных автоматов или однополюсных автоматов непосредственно от сети, желательно, данный признак срабатывания отключить (для исключения фиксации ложных срабатываний). В этом случае срабатывание АВ будут определяться по изменению состояния клемм «Контакты», к которым должен быть подключен свободный полюс проверяемого автомата либо по пропаданию напряжения между шпильками силового выхода (см рис. 3).

«Ксраб. по I». Данная настройка определяет порог срабатывания по пропаданию тока. Падение тока в  $\sqrt{I_{\text{Ксраб. по I}}}$  раз принимается за срабатывание проверяемого АВ.

– [Датчики температур.]. С помощью данной настройки задается температура включения вентиляторов. После подтверждения выбора кнопкой «→» с помощью кнопок «↑» и «↓» выбирается блок, для которого будет задаваться значение температуры;

– [Порт USB]. С помощью данной настройки задаются параметры канала связи с персональным компьютером.

Настройки  
 ►[Сброс настроек]  
 [Сброс пар-ров]  
 [Сброс архива]

– [Сброс настроек]. Позволяет восстановить значения настроек по умолчанию (см. табл. 3).

– [Сброс пар-ров]. Позволяет восстановить значения параметров по умолчанию (см. табл. 4);

– [Сброс архива]. Позволяет стереть информацию о результатах испытаний, хранящуюся в архиве.

### 8.2.3 Перечень настроек и диапазоны их задания сведены в табл. 3.

8.2.4 При редактировании кнопками «↑», «↓», выбирается настройка. Кнопкой «→» подтверждается, что выбранная настройка будет корректироваться. Значение выбранной настройки обозначается знаком «►» и его последний знак начинает мигать, указывая на то, что идет процесс ввода нового значения настройки. Ввод нового значения настроек таких, как номер проверяемого автомата, температура включения вентилятора, количество стоповых битов и адрес устройства осуществляется с помощью кнопок цифровой клавиатуры. Вводимая цифра сдвигает ранее введенную на одну позицию влево. Мигающую цифру можно изменять с помощью кнопок «↑», «↓». Кнопка «←» стирает последний введенный знак и сдвигает предыдущие знаки вправо на одну позицию.

Изменение остальных настроек осуществляется за счет выбора требуемого значения с помощью кнопок «↑», «↓».

Для подтверждения ввода или выбора нового значения настройки необходимо нажать кнопку «→».

8.2.5 Выход из редактирования осуществляется с помощью кнопки «←». Если хотя бы одна из настроек была изменена, то при выходе из редактирования запрашивается подтверждение о необходимости сохранения новых значений настроек. Если необходимо сохра-

нить новые значения настроек, то кнопками «↑», «↓» знак «▶» устанавливается возле «Да» и кнопкой «→» подтверждается сохранение. Если необходимо сохранить старые значения настроек, то кнопками «↑», «↓» знак «▶» устанавливается возле «Нет» и нажимается кнопка «→».

Т а б л и ц а 3 – Настройки

Наименование настроек	Условное обозначение	Диапазон / дискретность	Значения по умолчанию
Номер проверяемого автомата	Номер	От 00000 до 60000/1	00000
Разрешает вывод на индикатор расчетных значений параметров;	Выв.расч.парам	ОТКЛ или ВКЛ	ОТКЛ
Тип (характер) питающей сети	Тип линии	РЕАКТИВН, АКТИВНАЯ	РЕАКТИВН
Корректирующий коэффициент	Корректир.коэфф	K1 или K2	K1
Определение срабатывания по признаку пропадания тока	Сраб.по спадуI	ОТКЛ или ВКЛ	ОТКЛ
Коэффициент срабатывания	Ксраб по I	От 2 до 100	9
Задание температуры включения вентилятора блока, °С	Твкл.вент.	От 25 до 80/1	60
Задание температуры включения вентиляторов нагрузочного блока, °С	Твкл.вент.	От 25 до 80/1	60
Задание параметров канала связи	[Порт USB]		
Количество стоповых битов, шт.	Стоп бит	От 0 до 9	1
Запрещение или разрешение контроля по четности или нечетности	Четность	Нет Чет Нечет	Нет
Задание скорости передачи данных по линии связи, бод	Скорость	1200, 2400, 4800, 9600, 19200, 38400, 57600, 115200, 230400, 460800	115200
Присвоение адреса устройства в сети	Адрес	1...247/1	1
Протокол обмена	Протокол	Modbus	Modbus
Установка значений настроек по умолчанию	[Сброс настроек]	Да, Нет	
Установка значений параметров по умолчанию	[Сброс пар-ров]	Да, Нет	
Стирание информации в архиве	[Сброс архива]	Да, Нет	

### 8.3 Работа

#### 8.3.1 Выбор типа проверяемого выключателя.

Устройство позволяет проверять автоматические выключатели с электромагнитными расцепителями, полупроводниковыми расцепителями и выключатели, управляемые дифференциальным током. Выбор типа проверяемого выключателя осуществляется с помощью кнопки «Тип».

▶Тип	Режим	Предел
Параметр	Параметр	Параметр
Параметр	Параметр	Параметр
Результат измерений		

Рисунок 2 – Расположение информации на индикаторе устройства



При нажатии кнопки «Тип» знак «►» перемещается в зону отображения типа проверяемого устройства (см. рис. 2). При следующих нажатиях данной кнопки выбирается тип автомата;

- АВ – автоматический выключатель с электромагнитным расцепителем;
- АВП – автоматический выключатель с полупроводниковым расцепителем;
- ВДТ – выключатель, управляемый дифференциальным током;
- ИТ – источник тока.

### 8.3.2 Выбор режима

8.3.2.1 Для проверки каждого типа автомата устройство имеет несколько режимов работы. Выбор режима осуществляется с помощью кнопки «Режим». При первом нажатии кнопки «Режим» знак «►» перемещается в зону отображения названия режима. При последующих нажатиях данной кнопки перебираются возможные режимы для выбранного типа проверяемого автомата.

8.3.2.2 Для проверки автоматических выключателей с электромагнитными и полупроводниковыми расцепителями устройство имеет следующие режимы:

- «Отсечка» – определение минимального тока срабатывания;
- «Уставка» – проверка уставок по току короткого замыкания;
- «Тепловой» – определение времени срабатывания тепловых и электронных расцепителей;

8.3.2.3 Для проверки выключателей, управляемых дифференциальным током, устройство имеет следующие режимы:

- «I<sub>Δn</sub>\_Смнус» – определение тока срабатывания при постепенном нарастании дифференциального синусоидального тока;
- «Т\_Смнус» – определение времени срабатывания при внезапном появлении дифференциального синусоидального тока;
- «I<sub>Δn</sub>\_Пульс» – определение тока срабатывания при постепенном нарастании дифференциального пульсирующего тока;
- «Т\_Пульс» – определение времени срабатывания при внезапном появлении дифференциального пульсирующего тока.

### 8.3.3 Выбор диапазона измерения

8.3.3.1 При проверке АВ и АВП необходимо задать диапазон измерения формируемого тока. Диапазон измерения выбирается с помощью кнопки «Предел».

Устройство имеет следующие диапазоны измерения:

- «25А» – от 0,025 до 25 А;
- «250А» – от 0,25 до 250 А;
- «2500А» – от 2,5 до 2500 А;
- «ТТ», от 0,01 до 99,9 кА.

8.3.3.2 При использовании внешнего измерительного трансформатора тока выбирается диапазон измерения «ТТ» и вводится значение номинального первичного тока, выраженного в кА, например для трансформатора 1500/5 вводится значения «ТТ1.5». Ввод значения номинального тока осуществляется с помощью цифровых кнопок. После ввода значения тока необходимо нажать кнопку «Ввод», по которой вводимое значение фиксируется в памяти.

В устройстве «Сатурн-М3» в качестве внешнего измерительного трансформатора тока используется ТМ-0,66Р-5 с коэффициентом передачи 3000/5. При подключении его по схеме В4 необходимо задать диапазон измерения «ТТ3.00».

8.3.3.3 При проверке ВДТ кнопка «Предел» не активна.

### 8.3.4 Ввод параметров

8.3.4.1 Параметры выбранного режима отображаются во второй и третьей строках индикатора. Выбор параметра осуществляется несколькими нажатиями кнопки «Парам.». Выбранный параметр обозначается знаком «►».

8.3.4.2 Ввод нового значения параметра осуществляется цифровыми кнопками. При вводе первой цифры старое значение параметра обнуляется, а вводимая цифра отображается в крайней правой позиции параметра и начинает мигать, сообщая о том, что идет процесс ввода параметра. При вводе новой цифры происходит сдвиг вводимого числа влево на одну позицию. После ввода всего числа необходимо нажать кнопку «Ввод» для фиксации нового значения в памяти. Если набрано недопустимое значение параметра, то после нажатия кнопки «Ввод» оно стирается, а на индикаторе отображается первоначальное значение. Разрешен повторный ввод выбранного параметра.

8.3.4.3 При наборе допустимого значения параметра после нажатия кнопки «Ввод» процесс ввода завершается. Перестает мигать введенное число, знак «▶» перемещается к следующему параметру, разрешая его ввод.

8.3.4.4 При вводе значения параметра последняя вводимая цифра может изменяться с помощью кнопок «↑», «↓».

8.3.4.5 Если при вводе параметра кнопка «Ввод» не будет нажата в течение 5 минут после последнего нажатия любой цифровой кнопки, то процесс ввода параметра прекращается и восстанавливается первоначальное значение.

Т а б л и ц а 4 – Параметры

Наименование параметра	Обозначение	Единица измерен.	Диапазон / шаг	Значения по умолчанию
<b>Режим «Отсечка»</b>				
Начальный ток	In	А	От 1 до 99999/1	10
Конечный ток	Ik	А	От 1 до 99999/1	10
Приращение регулировки	Δ	%	От 0,5 до 10/0,5	0,5
Длительность импульса тока	и	с	От 0,02 до 0,5/0,01	0,02
Длительность бестоковой паузы	п	с	От 1 до 99/1	1
<b>Режим «Уставка»</b>				
Значение номинального тока	In	А	От 1 до 99999/1	10
Кратность тока уставки от In (для АВ «Промышленного» исполнения)	Iy	раз	От 1,00 до 99,9	1,00
Тип характеристики (для АВ «Бытового» исполнения)	Хар-ка		В, С, D	
«Процент регулировки» (для «Любых» АВ)	α	%	От 1 до 100/0,5	–
Длительность импульса тока (для «Любых» АВ)	ti	с	От 0,02 до 0,5/0,01	0,10
<b>Режим «Тепловой»</b>				
Значение номинального тока	In	А	От 1 до 99999/1	10
Испытательный ток (для «Бытовых» АВ)	Iи	А	1,13 или 2,55	1,31
Испытательный ток (для «Любых» АВ)	Iи	А	От 1 до 99999/1	10
Продолжительность испытаний	ti	с	От 1 до 7200	150
<b>Режим «Источник тока»</b>				
Задаваемое значение тока	In	А	От 1 до 99999/1	10
«Процент регулировки»	α	%	От 1 до 100/0,5	–
Длительность формирования тока	ti	с	От 0,02 до 9999,99/0,01	150
<b>Режим «IΔn Синус»</b>				
Номинальный отключающий ток	IΔn	мА	От 1 до 500/1	30
Длительность нарастания тока	ti	с	От 1 до 100	30

Продолжение таблицы 4

Наименование параметра	Обозначение	Единица измерен.	Диапазон / шаг	Значения по умолчанию
Режим «Г_Синус»				
Номинальный отключающий ток	$I_{\Delta n}$	мА	От 1 до 500/1	30
Коэффициент кратности	k		От 1 до 10/1	1
Длительность импульса тока	$t_i$	с	От 0,02 до 10/0,01	0,10
Режим « $I_{\Delta n}$ Пульс»				
Номинальный отключающий ток	$I_{\Delta n}$	мА	От 1 до 700/1	30
Полярность формируемого тока	поляри		+ или –	+
Длительность нарастания тока	$t_i$	с	От 1 до 100	30
Угол задержки тока	$\alpha$	°	0, 90, 135	0
Режим «Г_Пульс»				
Номинальный отключающий ток	$I_{\Delta n}$	мА	От 1 до 700/1	0,03
Полярность формируемого тока	поляри		+ или –	+
Коэффициент кратности	k		От 1 до 10/1	1
Длительность импульса тока	$t_i$	с	От 0,02 до 10/0,01	0,10

8.3.4.6 После ввода параметров устройство готово к выполнению выбранного режима. Запуск режима осуществляется по нажатию кнопки «Пуск». Включается светодиод «Пуск», а светодиод «Стоп» гаснет.

8.3.4.7 По завершению режима включается светодиод «Стоп», светодиод «Пуск» гаснет. В нижней строке индикатора выводятся результаты измерения.

Перечень параметров и диапазоны их задания сведены в табл. 4.

#### 8.4 Проверка автоматических выключателей с электромагнитными и полупроводниковыми расцепителями

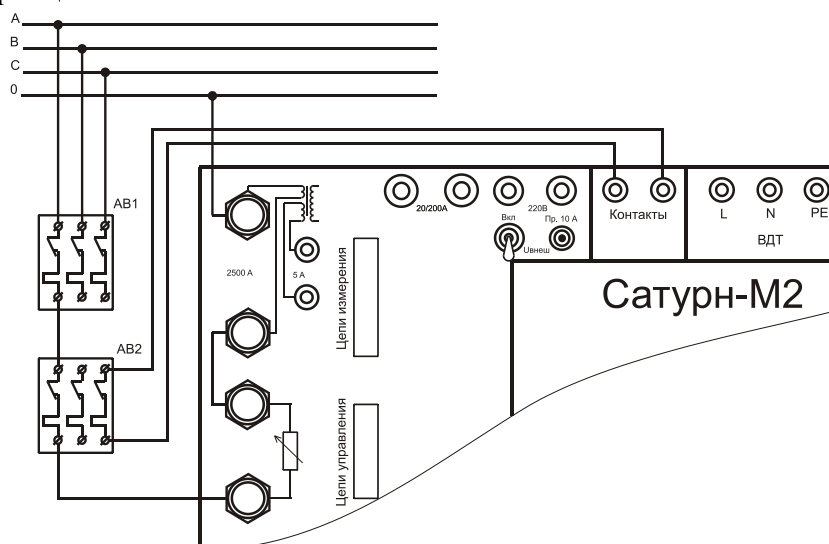


Рисунок 3 – Схема подключения устройства «Сатурн-М2» при проверке АВ на номинальные токи до 200 А

АВ1 – защитный автоматический выключатель;

АВ2 – проверяемый автоматический выключатель.

Для проверки автоматических выключателей с помощью устройства «Сатурн-М2» необходимо собрать схему, показанную на рис. 4, при проверке автоматов на номинальный ток до 20 А; или схему, показанную на рис. 3, при проверке автоматов на номинальный ток до 200 А. При проверке автоматов по схеме рис. 4 необходимо включить тумблер «Увнеш».

Рекомендации по применению схем подключения приведены в приложении В.

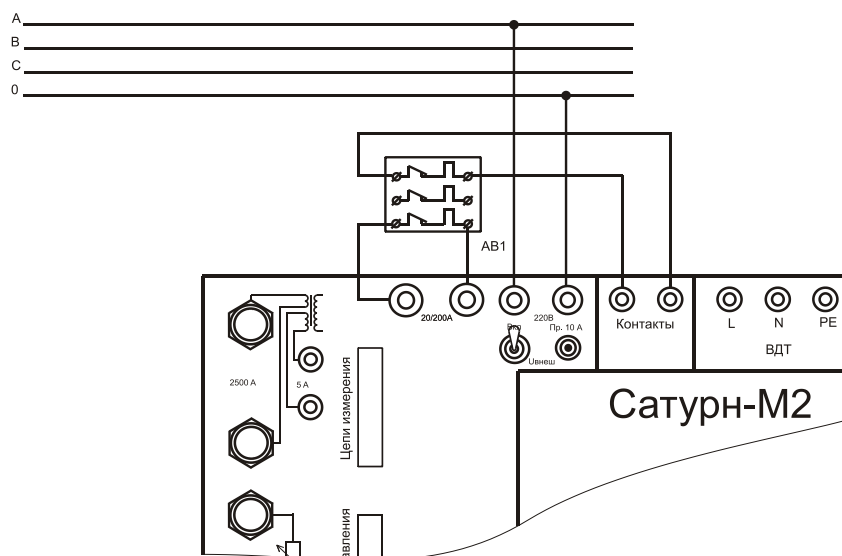


Рисунок 4 – Схема подключения устройства «Сатурн-М2» при проверке АВ на номинальные токи до 20 А



**Внимание!** При включенном тумблере «Увнеш» (при проверке автоматов по схеме рис. 4) шпильки силового выхода канала 1 находятся под напряжением, поданным на клеммы «~220В». Соединительные провода и перемычка должны быть отсоединены от шпилек, а защитная крышка, закрывающая шпильки, опущена!

При проверке автоматов по схеме рис. 3 необходимо отключить тумблер «Увнеш» и отсоединить все провода от клемм «20/200А» и «~220В», т.к. они могут находиться под напряжением, подаваемым на шпильки силового выхода.

Кнопкой «Тип» выберите «АВ» или «АВП» в зависимости от типа проверяемого автомата: «АВ» при проверке автоматических выключателей с электромагнитными расцепителями, «АВП» – с полупроводниковыми расцепителями.

Порядок проведения проверок одинаков как для автоматов с электромагнитными расцепителями, так и для автоматов с полупроводниковыми расцепителями.

#### 8.4.1 Определение минимального тока срабатывания

##### 8.4.1.1 Кнопкой «Режим» выберите режим «ОТСЕЧКА».

8.4.1.2 С помощью кнопки «Парам.» и цифровых кнопок задайте требуемые значения параметров «I<sub>н</sub>», «I<sub>к</sub>», «Δ», «и», «п»:

АВ	ОТСЕЧКА	250А
▶I <sub>н</sub> =80		I <sub>к</sub> =160
Δ=0,5	и=0,04	п=1.0
105А	38.5%	.031с

– «I<sub>н</sub>» – начальный ток. Значение I<sub>н</sub> должно быть меньше значения нижней границы токов срабатывания для автоматов проверяемого типа;

– «I<sub>к</sub>» – конечный ток. Значение I<sub>к</sub> должно превышать не менее чем на 10% значение верхней границы токов

срабатывания для автоматов проверяемого типа.

– «Δ» – приращение регулировки. Чем меньше значение Δ, тем точнее определяется минимальный ток срабатывания, но тем продолжительней процесс испытаний;

– «и» – длительность импульса тока – время, в течение которого на автомат подается заданный ток;

– «п» – длительность паузы – время бестоковой паузы между подачей импульсов тока.

8.4.1.3 Нажмите кнопку «Пуск». При запуске режима на проверяемый автомат подается ступенчато нарастающий ток и в момент срабатывания автомата фиксируется значение тока срабатывания, значение α, соответствующего зафиксированному току, и время от начала импульса тока до момента срабатывания автомата.

8.4.1.4 Электронный регулятор за несколько коротких импульсов тока по определенному алгоритму выставляет с точностью 5% начальное значение тока ( $I_n$ ). Для более точного и более быстрого выставления начального тока необходимо в состоянии «Настройки» (см. п. 8.2.2) задать характер питающей сети, к которой подключается автомат при проверке. При подключении проверяемого автомата через внешний, внутренний трансформатор или непосредственно от сети вблизи от источников (генератора, трансформатора) необходимо задавать тип линии «РЕАКТИВН». При подключении проверяемого автомата непосредственно к сети вдали от источников (генератора, трансформатора) необходимо задавать тип линии «АКТИВН»;

8.4.1.5 После выставления начального значения начинается ступенчатое нарастание тока от  $I_n$  до конечного значения  $I_k$ . Изменение тока происходит следующим образом. Через проверяемый автомат пропускается ток  $I_n$  в течение заданного времени ( $\Pi$ ). Значение  $\alpha$ , соответствующее току  $I_n$  запоминается.

Если выключатель не сработал, то значение  $\alpha$  увеличивается на  $\Delta$  и после выдержки времени паузы ( $\Pi$ ) на автомат вновь подается импульс тока, длительностью  $\Pi$ , соответствующий новому значению  $\alpha$ . При несрабатывании автомата значение  $\alpha$  вновь увеличивается на  $\Delta$  и т.д. Процесс увеличения тока будет продолжаться до тех пор, пока либо не сработает автомат, либо ток не достигнет значения  $I_k$ , либо значение  $\alpha$  не достигнет 100 %.

*Примечание – Для предотвращения срабатывания автомата от теплового расцепителя необходимо в режиме «Отсечка» задавать минимальное значение длительности импульса проверочного тока ( $\Pi$ ) или увеличивать длительность паузы ( $\Pi$ ).*

8.4.1.6 Признаком срабатывания автомата является изменение состояния клемм «Контакты», к которым подключаются свободный полюс многополюсного автомата. При проверке однополюсных автоматов момент срабатывания определяется по пропаданию тока через проверяемый автомат либо по пропаданию напряжения между шпильками силового выхода. Точность измерения времени срабатывания выше при использовании клемм «Контакты».

8.4.1.7 На индикаторе отображается значение тока, зафиксированное в момент срабатывания проверяемого автомата, значение  $\alpha$ , соответствующее зафиксированному току, и время от начала последнего импульса тока до момента срабатывания. Зафиксированные значения заносятся в память и могут быть просмотрены в состоянии «Архив».

8.4.1.8 Если в процессе увеличения ток превысит значение  $I_k$ , то режим завершается. На индикатор выводится значение тока, значение  $\alpha$  и значение времени, равное заданному значению импульса тока. Эта информация с частотой 1 Гц меняется с сообщением « $I > I_k$ ».

Если значение  $\alpha$  достигнет 100 %, то режим завершается, а на индикатор выводится сообщение « $\alpha = 100\%$ ».

8.4.1.9 Если в процессе выставления начального значения тока  $I_n$  при увеличении значения  $\alpha$  до 15 % ток через проверяемый автомат равен 0, то режим завершается, а на индикатор выводится сообщение «Отсутствует  $I$ ».

*Примечание – При выставлении начального значения тока  $I_n$  возможна ложная остановка режима по признаку отсутствия тока. Это может происходить в случае установки слишком большого предела измерения. Необходимо понизить предел измерения (см. п. 8.3.3.1) и повторить испытание.*

8.4.1.10 Предел измерения, выбираемый с помощью кнопки «Предел», должен быть не ниже значения  $I_n$  и  $I_k$ . В противном случае запуск режима блокируется, а на индикатор в нижней строке выводится сообщение о несоответствии предела измерения « $I > I_{\max}$ ».

После запуска режима работы, при превышении **амплитудным** значением тока допустимого значения, происходит автоматическое переключение на более высокий предел измерения.

8.4.1.11 При попытке запуска режима при отключенном автомате (см. рис. 3), или при выключенном тумблере «Увнеш» (см. рис. 4) режим не запускается, а на индикатор выводится сообщение об отсутствии напряжения «Отсутствует Uвх».

8.4.1.12 Если температура радиаторов силовых элементов превышает 80°C (горит светодиод «Перегрев»), то режим не запускается, а на индикатор выводится сообщение «Перегрев канала АВ».

8.4.1.13 При неисправном датчике температуры режим не запускается, а на индикатор выводится сообщение «Неиспр. датчик темп.».

8.4.1.14 Если срабатывание произошло в процессе выставления начального значения  $I_n$  (при задании  $I_n$  много больше значения нижней границы токов срабатывания для автоматов проверяемого типа), то значения тока и времени срабатывания, отображаемые на индикаторе, могут не соответствовать реальному значению протекавшего тока.

#### 8.4.2 Проверка уставки тока короткого замыкания

8.4.2.1 Кнопкой «Режим» выберите режим «УСТАВКА».

8.4.2.2 Кнопками «Парам.», «↑» и «↓» выберите исполнение автомата: «Промышл.», «Бытовой» или «Любой».

– «Промышл.» – автоматы промышленного исполнения. Параметры проверки фиксированные. Проверка осуществляется в соответствии с ГОСТ Р 50030.2-99.

– «Бытовой» – автоматы бытового исполнения. Параметры проверки фиксированные. Проверка осуществляется в соответствии с ГОСТ Р 50345-99.

– «Любой» – проверка автоматов любого типа. Произвольное задание параметров проверки.

8.4.2.3 При проверке автоматов промышленного («Промышл.») исполнения с помощью кнопок «Парам.», «↑» и «↓» выберите вид испытания: «Несраб.» или «Сраб.».

При выборе вида испытания «Несраб.» проверяется, что при подаче в течение 0,2 секунд тока, равного 0,8 от значения уставки по току КЗ, автомат не срабатывает.

При выборе «Сраб.» проверяется срабатывание автомата, т.е. проверяется, что при подаче в течение 0,2 секунд тока, равного 1,2 от значения уставки по току КЗ, автомат срабатывает.

8.4.2.4 С помощью кнопки «Парам.» и цифровых кнопок задайте требуемые значения параметров « $I_n$ » и « $I_y$ »:

АВ	УСТАВКА	ТТ15,0
▶Промышл.		Несраб.
$I_n=250$		$I_y=10.00I_n$
Несраб.	2000А	.20с

– « $I_n$ » – значение номинального тока проверяемого автомата;

– « $I_y$ » – значение уставки по току КЗ. Задается кратность номинальному току от 1,00 до 9,99 или от 10,0 до 99,9;

8.4.2.5 Нажмите кнопку «Пуск».

При выборе «Несраб.» рассчитывается верхняя граница тока устойчивого несрабатывания ( $I = 0,8I_y$ ) и его значение выставляется с точностью 5 % аналогично режиму «ОТСЕЧКА» (см. п. 8.4.1.4). После выставления заданного тока, он подается на проверяемый автомат в течение 0,2 секунды и проверяется факт несрабатывания автомата.

При проверке несрабатывания у исправного автомата срабатывания быть не должно. По окончании испытания в нижней строке выводится сообщение о несрабатывании, измеренный ток и время испытания. Зафиксированные значения заносятся в память и могут быть просмотрены в состоянии «Архив».

АВ	УСТАВКА	ТТ15,0
▶Промышл.		Несраб.
$I_n=250$		$I=10.00I_n$
Сраб. при $I < I_{min}$		

8.4.2.6 Если произошло срабатывание при токе  $\leq 0,8$  тока уставки КЗ, то на индикаторе измеренные значения тока и времени срабатывания меняются с сообщением «Сраб. при  $I < I_{min}$ ». Автомат бракуется.

8.4.2.7 При выборе «Сраб.» выставляется значение тока, равное  $1,2 I_y$  (с точностью 5 %). После выставления тока он пропускается через проверяемый автомат в течение 0,2 секунды и проверяется факт срабатывания автомата.

АВ	УСТАВКА	ТТ15,0
►Промышл.		Сраб.
$I_n=250$		$I_y=10,00I_n$
Сраб.	2600А	.05с

При срабатывании автомата на индикаторе отображается значение тока, зафиксированного в момент срабатывания, и время срабатывания. Зафиксированные значения заносятся в память и могут быть просмотрены в состоянии «Архив».

АВ	УСТАВКА	ТТ15,0
►Промышл.		Сраб.
$I_n=250$		$I_y=10,00I_n$
Нет срабатывания		

8.4.2.8 Если за время испытания срабатывания не произошло, то на индикаторе измеренные значения тока и времени меняются с сообщением «Нет срабатывания». Автомат бракуется.

8.4.2.9 При проверке автоматов бытового («Бытовой») исполнения с помощью кнопок «Парам.», «↑» и «↓» на индикаторе в третьей строке вместо уставки по току КЗ выберите тип характеристики проверяемого автомата: В, С, D.

При выборе «Несраб.» (см. п. 8.4.2.3) по заданным значениям  $I_n$  и типу характеристики рассчитывается значение тока несрабатывания, который пропускается через проверяемый автомат в течение 0,1 секунды. Измеряется значение протекаемого тока, время протекания тока, проверяется факт несрабатывания автомата.

АВ	УСТАВКА	ТТ15,0
►Бытовой		Несраб.
$I_n=250$		Ха-ка:С
Несраб.	1250А	.10с

Тип ха-ки	Несрабатывание	Срабатывание
В	$3,00I_n$	$5,00I_n$
С	$5,00I_n$	$10,0I_n$
D	$10,0I_n$	$50,0I_n$

8.4.2.10 Если произошло срабатывание при токе меньшем тока несрабатывания, то на индикаторе измеренные значения тока и времени срабатывания меняются с сообщением «Сраб. при  $I < I_{min}$ ». Автомат бракуется.

АВ	УСТАВКА	ТТ15,0
►Бытовой		Сраб.
$I_n=250$		Ха-ка:С
Сраб.	2300А	.04с

8.4.2.11 При выборе «Сраб.» по заданным значениям  $I_n$  и типу характеристики рассчитывается значение тока срабатывания, который пропускается через проверяемый автомат в течение 0,1 секунды и проверяется факт срабатывания автомата.

При срабатывании автомата на индикаторе отображается значение тока, зафиксированного в момент срабатывания, и время срабатывания. Зафиксированные значения заносятся в память и могут быть просмотрены в состоянии «Архив».

8.4.2.12 Если за время испытания срабатывания не произошло, то на индикаторе измеренные значения тока и времени испытаний меняются с сообщением «Нет срабатывания». Автомат бракуется.

8.4.2.13 Если при проверке автоматов необходимо иметь возможность задания произвольных значений параметров испытаний, то выберите тип исполнения автомата «Любой».

8.4.2.14 С помощью кнопки «Парам.» и цифровых кнопок задайте требуемые значения параметров « $I_i$ » или « $\alpha$ », « $t_i$ »:

АВ	УСТАВКА	ТТ15,0
►Любой		$\alpha=----$
$I_i=10000$		$t_i=0,50$

– « $I_i$ » – испытательный ток, соответствующий расчетным значениям границы зон тока несрабатывания или тока срабатывания;

– « $\alpha$ » – часть от максимального значения диапазона регулирования тока, выраженная в %;

– « $t_i$ » – длительность импульса тока.

При вводе параметров задается либо значение тока  $I_i$ , подаваемого на автомат, либо значение  $\alpha$ . При вводе значения тока значение  $\alpha$  стирается, а при вводе значения  $\alpha$ , стирается значение тока. После завершения режима на индикаторе в нижней строке отображается значение тока, соответствующее ему значение  $\alpha$  и время от начала импульса тока до момента срабатывания автомата. Значение  $\alpha$  фиксируется в памяти устройства и при повторном запуске режима (без изменения параметров) будет сразу выставляться значение тока, соответствующее данному значению  $\alpha$ .

8.4.2.15 Нажмите кнопку «Пуск». При задании  $I_i$  его значение выставляется аналогично режиму «ОТСЕЧКА» (см. п. 8.4.1.4). После выставления заданного тока он подается на проверяемый автомат в течение заданного времени ( $t_i$ ) и проверяется факт срабатывания автомата. При задании значения  $\alpha$  скачком выставляется ток, соответствующий заданному значению  $\alpha$ . Значение  $\alpha$  можно задавать по результатам определения тока срабатывания в режиме «ОТСЕЧКА».

При срабатывании автомата на индикаторе отображается значение тока, зафиксированного в момент срабатывания, значение  $\alpha$  и время срабатывания. Зафиксированные значения заносятся в память и могут быть просмотрены в состоянии «Архив».

8.4.2.16 Если при заданном токе или заданном значении  $\alpha$  за время  $t_i$  автомат не сработал, то в нижней строке индикатора с частотой 1 Гц выводится сообщение « $t > t_{max}$ »

8.4.2.17 Не зависимо от выбранного исполнения автомата («Промышл.», «Бытовой» или «Любой») и вида испытаний («Несраб.» или «Сраб.») при наличии условий, указанных в п. 8.4.1.9...п. 8.4.1.13 режим «УСТАВКА» не запускается, а на индикатор выводятся соответствующие сообщения.

#### 8.4.3 Проверки тепловых расцепителей

8.4.3.1 Кнопкой «Режим» выберите режим «ТЕПЛОВОЙ».

8.4.3.2 Кнопками «Парам.», « $\uparrow$ » и « $\downarrow$ » выберите исполнение автомата: «Промышл.», «Бытовой» или «Любой» (см. п. 8.4.2.2).

8.4.3.3 При проверке промышленных автоматов с помощью кнопки «Парам.» и цифровых кнопок задайте требуемое значение номинального тока проверяемого автомата « $I_n$ ». Испытательный тока « $I_i$ » и продолжительность испытания « $t_i$ » имеют фиксированные значения.

АВ ТЕПЛОВОЙ	ТТ15,0
▶Промышл.	$I_i=1,05I_n$
$I_n=250$	$t_i=7200$

- « $I_n$ » – номинальный ток проверяемого автомата;
- « $I_i$ » – испытательный ток. Фиксированное значение, равное  $1,05I_n$  при проверке несрабатывания автомата и  $1,3I_n$  – при проверке срабатывания автомата;
- « $t_i$ » – продолжительность испытания.

Фиксированное значение, равное 3600 секундам при  $I_n \leq 63$  А или 7200 секундам при  $I_n > 63$  А.

8.4.3.4 Нажмите кнопку «Пуск». При запуске режима вначале проверяется несрабатывание автомата. Выставляется значение  $I_i = 1,05I_n$  аналогично режиму «ОТСЕЧКА» (см. п. 8.4.1.4). После выставления заданного тока он поддерживается с точностью 5 % относительно заданного значения в течение 3600 секунд при  $I_n \leq 63$  А или 7200 секунд при  $I_n > 63$  А. В течение заданного времени ( $t_i$ ) проверяется факт несрабатывания автомата.

Проверяемый автомат не должен срабатывать. Если автомат работает, то испытание прекращается. На индикатор выводится значение тока и времени, зафиксированные в момент срабатывания, которые меняются с сообщением: «Сраб. при  $1,05I_n$ ». Автомат бракуется.

8.4.3.5 Если за время  $t_i$  срабатывания не произошло, то автоматически выставляется новое значение испытательного тока  $I_i = 1,30I_n$  и проверяется срабатывание автомата. Новое значение тока поддерживается с точность 5 % в течение 3600 с при  $I_n \leq 63$  А или в течение 7200с при  $I_n > 63$  А. В течение указанного времени исправный автомат должен работать. Фиксируется ток и время срабатывания.



Если в течение  $t_i$  автомат не работает, то на индикатор выводятся сообщение «Нет срабатывания». Автомат бракуется.

8.4.3.6 Результаты испытаний заносятся в память и могут быть просмотрены в состоянии «Архив».

8.4.3.7 При проверке автоматов бытового исполнения задайте значение номинального тока проверяемого автомата и с помощью кнопок «Парам.», «↑» и «↓» выберите значение испытательного тока.

На индикаторе отображаются следующие параметры:

АВ ТЕПЛОВОЙ	ТТ15,0
►Бытовой	$I_i=1.45I_n$
$I_n=250$	$t_i=7200$
Нет срабатывания	

« $I_n$ » – номинальный ток проверяемого автомата;

« $I_i$ » – испытательный ток. Выбирается одно из двух значений кратности превышения номинального тока:  $1,13I_n$ ,  $2,55I_n$ ;

« $t_i$ » – продолжительность испытаний.

8.4.3.8 При выборе значения испытательного тока равного  $1,13I_n$  Испытания проводятся аналогично описанным в п. 8.4.3.4...п. 8.4.3.6. Несрабатывание автомата проверяется при токе  $I_i = 1,13I_n$ , срабатывание при токе  $I_i = 1,45I_n$ .

8.4.3.9 Если выбрано значение испытательного тока равное  $2,25I_n$ , то данный ток пропускается через проверяемый автомат в течение 60 с при  $I_n \leq 32$  А или в течение 120 с при  $I_n > 32$  А. Значение тока поддерживается в течение всего указанного времени с точностью 5 %. Проверяемый автомат должен срабатывать не ранее, чем через секунду, и не позднее, чем через 60 (120) секунд после выставления заданного тока. Если время срабатывания автомата менее или равно 1 секунде, то на индикатор выводится значение тока и времени, зафиксированные в момент срабатывания, которые меняются с сообщением: «Сраб. за  $t < 1$ с». Автомат бракуется.

Если автомат работает в указанный интервал времени, то на индикатор выводится сообщение о срабатывании и значение тока и времени, зафиксированные на момент срабатывания.

Если автомат не работает в течение 60 (120) секунд, то на индикаторе поочередно выводятся значения измеренного тока и прошедшего с начала испытания времени или сообщение «Нет срабатывания». Автомат бракуется.

8.4.3.10 Результаты испытаний заносятся в память и могут быть просмотрены в состоянии «Архив».

8.4.3.11 Если при проверке автоматов необходимо иметь возможность задания произвольных значений параметров испытаний, то выберите тип исполнения автомата «Любой».

8.4.3.12 С помощью кнопки «Парам.» и цифровых кнопок задайте требуемые значения параметров « $I_i$ » и « $t_i$ »:

АВ ТЕПЛОВОЙ	250А
►Любой	
$I_i=100$	$t_i=30$

– « $I_i$ » – требуемое значение испытательного тока;

– « $t_i$ » – длительность протекания тока. Должно задаваться время, превышающее предполагаемое время срабатывания.

Могут задаваться любые значения испытательного

тока и времени испытаний в пределах разрешенных диапазонов, указанных в таблице 4.

8.4.3.13 После запуска режима нажатием кнопки «Пуск» заданный ток будет поддерживаться с точностью 5 % в течение заданного времени.

8.4.3.14 При срабатывании автомата на индикатор выводится измеренное значение времени от момента выставления заданного тока до момента срабатывания, действующее значение тока и значение  $\alpha$  на момент срабатывания. Зафиксированные значения заносятся в память и могут быть просмотрены в состоянии «Архив».

При выборе типа исполнения автомата «Любой» в архив записывается информация только при срабатывании проверяемого автомата.

8.4.3.15 Если за время ти автомат не сработал, то на индикатор выводится мигающее сообщение « $t > t_{max}$ ».

8.4.3.16 Не зависимо от выбранного исполнения автомата («Промышл.», «Бытовой» или «Любой») при наличии условий, указанных в п. 8.4.1.9...п. 8.4.1.13 режим «ТЕПЛОВОЙ» не запускается, а на индикатор выводятся соответствующие сообщения.

*Примечание* – Для предотвращения перегрева силовых узлов устройства при проверке тепловых расцепителей рекомендуется в зависимости от номинального тока проводить испытания АВ по следующим схемам:

- с  $I_n \leq 6 A$  по схеме рис. В2, «Предел регулировки» в положении «20 А»;
- с  $I_n \leq 30 A$  по схеме рис. В2, «Предел регулировки» в положении «200 А»;
- с  $I_n \leq 100 A$  по схеме, показанной на рис. В3;
- с  $I_n \leq 450 A$  по схеме, показанной на рис. В4;
- с  $I_n > 450 A$  в точках тепловой характеристики, в которых время срабатывания не превышает время, указанное в таблице 1, задав тип проверяемого автомата «Любой» и значение тока в проверяемой точке.

8.4.4 Измерение тока и времени срабатывания простых токовых защит

8.4.4.1 Кнопкой «Тип» выберите режим «ИСТ.ТОКА».

8.4.4.2 С помощью кнопки «Парам.» и цифровых кнопок задайте значения параметров « $I_n$ » или « $\alpha$ » и « $t_i$ »:

ИТ	ИСТ.ТОКА	ТТ15,0
▶ $I_n=10000$		$\alpha=-----$
$t_i=0,50$		

- « $I_n$ » – начальное значение тока;
- « $\alpha$ » – часть от максимального значения диапазона регулирования тока, выраженная в %;
- « $t_i$ » – длительность протекания тока.

8.4.4.3 При вводе параметров задается либо значение тока, либо значение  $\alpha$  аналогично режиму «УСТАВКА» (см. п. 8.4.2.14).

8.4.4.4 Нажмите кнопку «Пуск». При запуске режима выставляется заданное значение тока или выставляется заданное значение  $\alpha$  и начинается отсчет времени. На индикаторе в нижней строке отображается текущее значение тока и времени, прошедшего с момента запуска режима.

8.4.4.5 После запуска режима разрешается регулировка тока с помощью кнопок «↑», «↓». Ток регулируется от начального значения, задаваемого при вводе параметров. При нажатии на любую из кнопок регулировки («↑», «↓») значение  $I_n$  сбрасывается (« $I_n=-----$ »), а значение  $\alpha$  изменяется на 0,5 %. Действующее значение тока, соответствующее ему значение  $\alpha$  и время, прошедшее от начала режима, отображаются на индикаторе в нижней строке.

8.4.4.6 При пропадании тока через проверяемое устройство режим прекращается. На индикатор выводится значение тока срабатывания, соответствующее ему значение  $\alpha$  и значение времени, прошедшего с начала режима. Зафиксированные значения заносятся в память и могут быть просмотрены в состоянии «Архив».

## 8.5 Проверка выключателей, управляемых дифференциальным током

С помощью блока «Сатурн-М2» проверяют ВДТ, находящиеся под напряжением.

Для проверки ВДТ необходимо собрать схему, показанную на рис. 5: а) при наличии линии защитного заземления РЕ, б) при ее отсутствии.

При отсутствии возможности определения фазного и нейтрального проводов подключение к клеммам «L» и «N» выполняется произвольно, т.к. устройство само проверяет правильность подключения и, в случае ошибки, производит внутреннюю перекоммутацию.

Кнопкой «Тип» выберите тип проверяемых автоматов «ВДТ». При проверке ВДТ кнопка «Предел» не активна.

При проверке ВДТ устройство формирует и измеряет ток в двух диапазонах: от 0 до 100 мА и от 0 до 2 А. Выбор диапазона осуществляется с помощью переключателя «ВДТ. Предел регулировки».

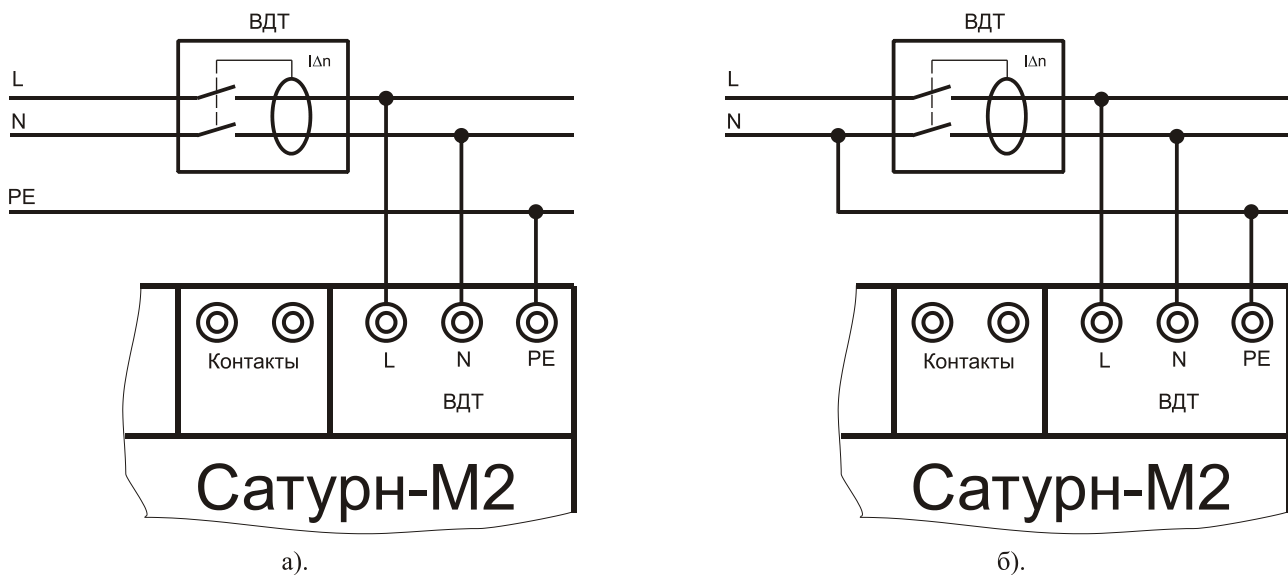


Рисунок 5 – Схемы подключения устройства «Сатурн-М2» при проверке ВДТ

#### 8.5.1 Определение минимального тока срабатывания ВДТ типа АС и А

8.5.1.1 Кнопкой «Режим» выберите режим «IΔn\_Синус».

8.5.1.2 С помощью кнопки «Парам.» и цифровых кнопок задайте требуемые значения параметров «IΔn» и «ti»:

ВДТ	IΔn_Синус
▶IΔn=30	
ti=30	
21,47мА	20,9с

– «IΔn» – значение проверочного тока, задаваемое от 1 до 500 мА, должно соответствовать номинальному дифференциальному току проверяемого ВДТ. Типовые значения: 6, 10, 30, 100, 300, 500 мА;

– «ti» – длительность нарастания тока, задается от 1 до 100 с. Типовое значение 30 секунд.

8.5.1.3 Нажмите кнопку «Пуск». При запуске режима на проверяемый выключатель подается нарастающий с заданной скоростью синусоидальный ток, изменяющийся от 1 мА до IΔn. В момент срабатывания выключателя отработка режима прекращается. Фиксируется текущее значение тока в момент срабатывания и время, прошедшее от начала испытаний. Момент срабатывания определяется по изменению состояния клемм «Контакты», к которым подключаются свободный полюс многополюсного выключателя, или по пропаданию напряжения на клеммах «L» и «N» устройства (при проверке однополюсных выключателей). Зафиксированные значения заносятся в память и могут быть просмотрены в состоянии «Архив».

Если в настройках (см. п. 8.2.2) разрешен вывод на индикатор расчетных значений параметров, то поочередно с результатами измерений выводится значение нижнего (I<sub>min</sub>) и верхнего (I<sub>max</sub>) предела диапазона отключающих токов. У исправного выключателя измеренное значение тока в момент срабатывания должно лежать внутри диапазона.

8.5.1.4 При попытке запуска режима при разомкнутых полюсах проверяемого автомата (см. рис.5), режим не запускается, а на индикатор выводится сообщение об отсутствии напряжения на клеммах «L» и «N» – «Отсутствует Uвх».

8.5.1.5 Если температура радиатора выходного транзистора (VT2) превышает 80°C (горит светодиод «Перегрев»), то режим не запускается, а на индикатор выводится сообщение «Перегрев канала ВДТ».

8.5.1.6 При неисправном датчике температуры режим не запускается, а на индикатор выводится сообщение «Неиспр.датчик темп.»

8.5.1.7 Если клемма «РЕ» не подключена к линии защитного заземление (см. рис. 5), то режим не запускается, а на индикатор выводится сообщение «Отсутствует РЕ».

8.5.1.8 Если обнаружена неисправность в цепях контроля напряжения питания, то режим не запускается, а на индикатор выводится сообщение о характере неисправности.

8.5.1.9 Если в процессе нарастания тока его значение превысит диапазон измерения, то режим прекращается, на индикатор выводится значение тока и времени, меняющееся с сообщением « $I = I_{max}$ ».

8.5.1.10 Если за время  $t_i$  срабатывания выключателя не произошло, то режим прекращается, на индикатор выводится значение тока и времени, меняющееся с сообщением « $t > t_{max}$ ».

8.5.1.11 Если в процессе отработки режима изменено состояние переключателя «ВДТ. Предел регулировки» или тумблера «Ток 6 мА», то режим прекращается, на индикатор выводятся значения тока и времени, меняющиеся с сообщением «Переключен тумблер».

8.5.2 Проверка времени отключения ВДТ типа АС и А

8.5.2.1 Кнопкой «Режим» выберите режим «Т\_Синус».

8.5.2.2 С помощью кнопки «Парам.» и цифровых кнопок задайте требуемые значения параметров « $I_{\Delta n}$ » и « $t_i$ » и  $k$ :

ВДТ	Т_Синус	
▶ $I_{\Delta n}=30$		$k=10$
$t_i=0,1$		

– « $I_{\Delta n}$ » – значение проверочного тока, задаваемое от 1 до 500 мА, должно соответствовать номинальному дифференциальному току проверяемого ВДТ. Типовые значения: 6, 10, 30, 100, 300, 500;

– « $k$ » – коэффициент кратности, задается от 1 до 10. Типовые значения: 1, 2, 5, 10.

– « $t_i$ » – длительность импульса тока, задается от 0,01 до 10 с. Должно задаваться время, превышающее предполагаемое время срабатывания.

8.5.2.3 Нажмите кнопку «Пуск». При запуске режима на проверяемый выключатель скачком подается синусоидальный ток, равный значению  $k \times I_{\Delta n}$ . Определяется время с момента подачи тока до момента отключения выключателя и значение тока на момент срабатывания. Зафиксированные значения заносятся в память и могут быть просмотрены в состоянии «Архив».

Если в настройках (см. п. 8.2.2) разрешен вывод на индикатор расчетных значений параметров, то поочередно с результатами измерений выводится значение максимального времени отключения выключателей без выдержки времени ( $T_{max}$ ) и с выдержкой времени, имеющих предельное время неотключения 0,06 с ( $T_{maxv}$ ). У исправного выключателя измеренное значение времени срабатывания не должно превышать максимальное время отключения.

8.5.2.4 Если переключатель «ВДТ. Предел регулировки» установлен в положение «0,1 А», а произведение  $k$  на  $I_{\Delta n}$  превышает 100 мА, то режим не запускается, а на индикаторе в нижней строке выводится сообщение: «Переключите на 2А».

Если переключатель «ВДТ. Предел регулировки» установлен в положение «2 А», а произведение  $k$  на  $I_{\Delta n}$  превышает 2 А, то режим не запускается, а на индикаторе в нижней строке выводится сообщение: « $I_{\Delta n} > I_{max}$ ».

Рекомендуемые диапазоны регулирования (см. п. 4.2.2) в зависимости от коэффициента кратности для различных типовых значений номинального дифференциального тока приведены в табл. 5.

8.5.2.5 В таблице 5 знаком «←» обозначены запрещенные сочетания параметров  $I_{\Delta n}$  и  $k$ , т.к. максимальный ток, формируемый устройством, равен 2 А. При задании этих комбинаций режим не запускается, а на индикатор выводится сообщение « $I > 2A$ ».

8.5.2.6 При наличии условий, указанных в п. 8.5.1.4...п. 8.5.1.8 режим не запускается, а на индикатор выводятся соответствующие сообщения.

Т а б л и ц а 5 – Рекомендуемый диапазон регулирования

Положение переключателя «ВДТ.Предел регулирования»	«0,1 А»				«2 А»			
	$I_{\Delta n}$ , мА	6	10	30	100	30	100	300
$k = 1$	×	×	×	×			×	×
$k = 2$	×	×	×			×	×	×
$k = 5$	×	×			×	×	×	–
$k = 10$	×	×			×	×	–	–

8.5.2.7 Если при отработке режима возникают ситуации, указанные в п. 8.5.1.10, п. 8.1.5.11, то режим прекращается, а на индикатор выводится соответствующее сообщение.

8.5.3 Определение минимального тока срабатывания ВДТ типа А при протекании пульсирующего тока

8.5.3.1 Кнопкой «Режим» выберите режим « $I_{\Delta n}$ \_Пульс».

8.5.3.2 С помощью кнопки «Парам.» и цифровых кнопок задайте требуемые значения параметров « $I_{\Delta n}$ » и « $t_i$ » аналогично п. 8.5.1.2. С помощью кнопки «Парам.» и кнопок « $\uparrow$ », « $\downarrow$ » выберите значение параметров «полярн» и « $\alpha$ »:

ВДТ	$I_{\Delta n}$ _Пульс
▶ $I_{\Delta n}=100$	полярн=+
$t_i=30$	$\alpha=135$ град

– «полярн» – полярность формируемого пульсирующего тока: «+» – положительная полярность, «–» – отрицательная полярность;

– « $\alpha$ » – угол задержки тока – от начала полупериода до данного угла текущие значения формируемой полуволны тока равны нулю. Задается одно из трех значений:  $0^\circ$ ,  $90^\circ$ ,  $135^\circ$ .

8.5.3.3 Нажмите кнопку «Пуск». При запуске режима на проверяемый выключатель подается нарастающий с заданной скоростью пульсирующий ток.

**П р и м е ч а н и е** – При проверке ВДТ класса А в соответствии с ГОСТ Р 50030.2-99 (приложение В) за время  $t_i$  ток изменяется от 0 до  $2I_{\Delta n}$  при  $I_{\Delta n} \leq 0,015$  А или  $1,4I_{\Delta n}$  при  $I_{\Delta n} > 0,015$  А.

В момент срабатывания выключателя режим прекращается. Фиксируется текущее значение тока и время, прошедшее от начала испытаний. Зафиксированные значения заносятся в память и могут быть просмотрены в состоянии «Архив».

Если в настройках (см. п. 8.2.2) разрешен вывод на индикатор расчетных значений параметров, то поочередно с результатами измерений выводится значение нижнего ( $I_{\min}$ ) и верхнего ( $I_{\max}$ ) предела диапазона отключающих токов.

8.5.3.4 В таблице 6 указано, какой предел регулирования должен быть установлен при проверке ВДТ с типовыми значениями номинального дифференциального тока в зависимости от заданного значения угла задержки тока (см. п. 4.2.2). При установке более высокого предела, чем указан в таблице 6, снижается точность измерения. При установке более низкого предела, чем указан в таблице 6, режим запускается, но, если ВДТ не сработает до достижения током верхней границы диапазона регулирования, то режим прекращается, а на индикаторе в нижней строке выводится сообщение « $I = I_{\max}$ ».

8.5.3.5 При наличии условий, указанных в п. 8.5.1.4...п. 8.5.1.8 режим не запускается, а на индикатор выводятся соответствующие сообщения.

8.5.3.6 Если при отработке режима возникают ситуации, указанные в п. 8.5.1.10, п. 8.1.5.11, то режим прекращается, а на индикатор выводится соответствующее сообщение.

Т а б л и ц а 6 – Рекомендуемый диапазон регулирования

Положение переключателя «Предел регулирования»	«0,1 А»				«2 А»			
	6	10	30	100	30	100	300	500
$I_{\Delta n}$ , мА								
$\alpha = 0^\circ$	×	×	×			×	×	×
$\alpha = 90^\circ$	×	×	×			×	×	×
$\alpha = 135^\circ$	×	×			×	×	×	×

8.5.3.7 Если разрешен вывод на индикатор расчетных значений параметров (см. п. 8.2.2), то после срабатывания выключателя поочередно с зафиксированными значениями тока и времени срабатывания выводятся расчетные значения границ разрешенной зоны срабатывания (минимальный и максимальный ток срабатывания). Измеренное значение тока не должно выходить за границы зоны срабатывания.

8.5.3.8 Для проверки правильности отключения выключателя при дифференциальном пульсирующем постоянном токе, на который накладывается стабилизированный постоянный ток 6 мА, необходимо включить тумблер «Ток 6 мА».

*Примечание – Стабилизированный постоянный ток 6 мА в режимах «I $\Delta n$  Синус» и «Т\_Синус» не формируется. В режиме «I $\Delta n$  Пульс» стабилизированный постоянный ток 6 мА формируется только при задании угла задержки тока равного 0°. При других значениях угла задержки тока и включенном тумблере «Ток 6 мА» режим не запускается, а на индикатор выводится сообщение «При вкл.6мА  $\alpha=0$ град»*

8.5.4 Проверка времени отключения ВДТ типа А при протекании пульсирующего тока

8.5.4.1 Кнопкой «Режим» выберите режим «Т\_Пульс».

8.5.4.2 С помощью кнопки «Парам.» и цифровых кнопок задайте требуемые значения параметров «I $\Delta n$ », «ti» и k (см. п. 8.5.2.2), а с помощью кнопок « $\uparrow$ », « $\downarrow$ » выберите полярность формируемого пульсирующего тока (см. п. 8.5.3.2).

ВДТ Т_Пульс
►I $\Delta n$ =300 полярн=+
k=5 ti=0,1

8.5.4.3 Нажмите кнопку «Пуск». При запуске режима на проверяемый выключатель скачком подается пульсирующий постоянный ток, равный значению k×I $\Delta n$ . Определяется время с момента подачи тока до момента отключения выключателя.

*Примечание – При проверке ВДТ класса А в соответствии с ГОСТ Р 50030.2-99 (приложение В) на проверяемый выключатель подается проверочный ток равный 2I $\Delta n$  при I $\Delta n$  ≤ 0,015 А или 1,4I $\Delta n$  при I $\Delta n$  > 0,015 А.*

Если в настройках (см. п. 8.2.2) разрешен вывод на индикатор расчетных значений параметров, то поочередно с результатами измерений выводится значение максимального времени отключения выключателей без выдержки времени (Тmax) и с выдержкой времени, имеющих предельное время неотключения 0,06 с (Тmaxв).

8.5.4.4 Рекомендуемые пределы регулирования для типовых значений номинального дифференциального тока (см. п. 4.2.2) в зависимости от коэффициента кратности приведены в табл. 7. При установке более низкого предела, чем указан в таблице 7, режим не запускается, а на индикаторе в нижней строке выводится сообщение: «Переключите на 2А».

8.5.4.5 В таблице 7 знаком «←» обозначены запрещенные сочетания параметров I $\Delta n$  и k, т.к. устройство не обеспечивает требуемый ток. При задании этих комбинаций режим не запускается, а на индикатор выводится сообщение «I $\Delta n$  > I $\Delta n$ max».

8.5.4.6 При наличии условий, указанных в п. 8.5.1.4...п. 8.5.1.8 режим не запускается, а на индикатор выводятся соответствующие сообщения.

Т а б л и ц а 7 – Рекомендуемый диапазон регулирования

Положение переключателя «Предел регулирования»	«0,1 А»			«2 А»					
	6	10	30	6	10	30	100	300	500
$I_{\Delta n}$ , mA	6	10	30	6	10	30	100	300	500
$k = 1$	×	×	×				×	×	×
$k = 2$	×	×	×				×	×	×
$k = 5$	×	×				×	×	–	–
$k = 10$	×				×	×	×	–	–

8.5.4.7 Если при отработке режима возникают ситуации, указанные в п. 8.5.1.10, п. 8.5.1.11, то режим прекращается, а на индикатор выводится соответствующее сообщение.

## 8.6 Просмотр результатов испытаний

8.6.1 Результаты измерений, хранящиеся в памяти устройства, можно просмотреть в состоянии «Архив» (см. п. 8.2.1 ).

Архив  
▶[Испытание 1]  
N=  
чч.мм.гггг чч:мм:сс

8.6.2 В архиве хранится информация о 99-ти последних испытаниях. Номер испытания выбирается кнопками «↑» и «↓». При выборе испытания отображается пятизначный номер проверяемого выключателя, дата и время проведения испытания.

Испытание 1  
▶АВ УСТАВКА 250А  
Бытовой Несраб.  
In=16 Хар-ка:С

При нажатии кнопки «←→» на индикаторе отображаются тип проверяемого выключателя, режим проверки и заданные значения параметров, при которых проводились испытания.

Испытание 1  
▶I=80,7А t=.100с  
Iи=80А ти=0.10с  
Успешное несраб.

При нажатии на кнопки «↑» или «↓» на индикаторе отображаются результаты испытания.

При просмотре результатов испытания АВ или АВП в режиме «ОТСЕЧКА» на индикаторе отображаются ток срабатывания автомата (I), время от начала импульса

тока (t), процент регулировки ( $\alpha$ ), при котором произошло срабатывание. При испытаниях автоматов в режимах «УСТАВКА» и «ТЕПЛОВОЙ» дополнительно выводятся выставляемые (расчетные) значения тока (Iи) и длительности импульса (ti).

Испытание 1  
I=30,75mA t=21,9с  
Imin=11 Imax=42  
Успешное сраб.

При просмотре результатов проверки ВДТ на индикаторе отображается измеренное значение тока (I), при котором произошло срабатывание, и время от начала импульса тока (t). Дополнительно, в зависимости от режима проверки, отображаются либо значения границ диапазона отключающих токов: Imin – нижняя

граница диапазона, Imax – верхняя граница, либо максимальное время отключения: Tmax – максимальное время отключения для автоматов без выдержки времени, Tmaxв – максимальное время отключения для автоматов с выдержкой времени, имеющих предельное время неотключения 0,06 секунды.

8.6.3 Порядок действий при просмотре архива следующий:

1. Нажмите кнопку «Меню».
2. Кнопками «↑» и «↓» установите символ «▶» возле пункта меню [Архив].
3. Перейдите в состояние «Архив», нажав кнопку «←→».
4. Кнопками «↑» и «↓» выберите интересующее испытание.

5. Нажмите кнопку « $\leftrightarrow$ », затем кнопку « $\uparrow$ » или « $\downarrow$ ». На индикаторе отображаются результаты испытания, хранящиеся в памяти устройства.

6. Для выхода из состояния «Архив» необходимо несколько раз нажать кнопку « $\leftarrow$ ».

8.6.4 Результаты испытаний, хранящиеся в памяти устройства, могут быть переданы по последовательному каналу на персональный компьютер для последующей статистической обработки, архивации и оформления протоколов испытаний. Для этого необходимо с помощью штатного кабеля подключить РС к устройству «Сатурн-М2» через разъем «USB», находящийся на передней панели блока. Обработку результатов на РС выполнять с помощью программы «Старт-2».

## 8.7 Контроль

Контроль	
►Дата	28.08.2008
Время	14:16:25

8.7.1 В состоянии [Контроль] можно проконтролировать правильность хода внутренних часов (дату и время), содержимое регистров состояния (см. рис.6 и рис. 7), температуру силовых узлов базового и нагрузочного блоков, информацию об устройстве.

Информация об устройстве включает в себя: название фирмы изготовителя, название устройства, заводской номер и версию программного обеспечения.

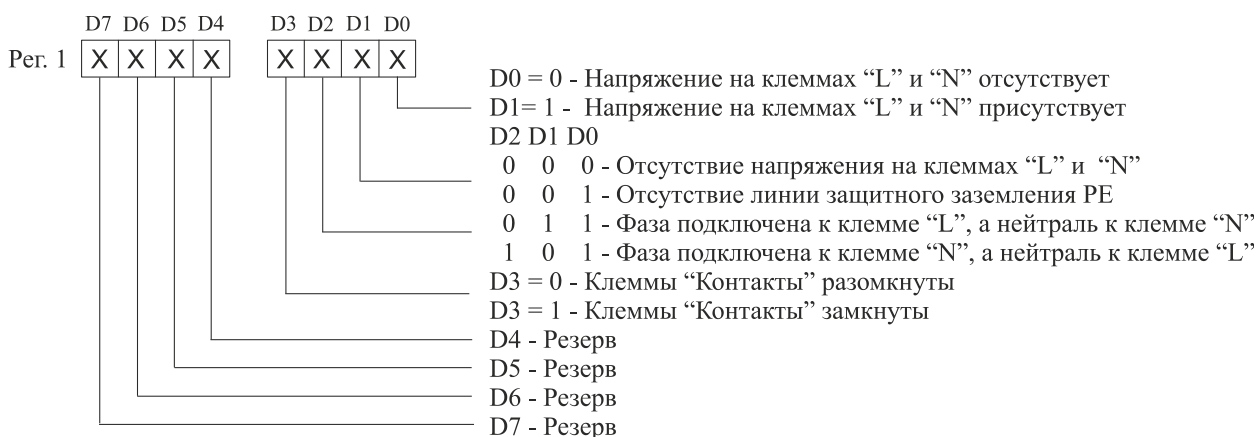


Рисунок 6 – Регистр состояния 1

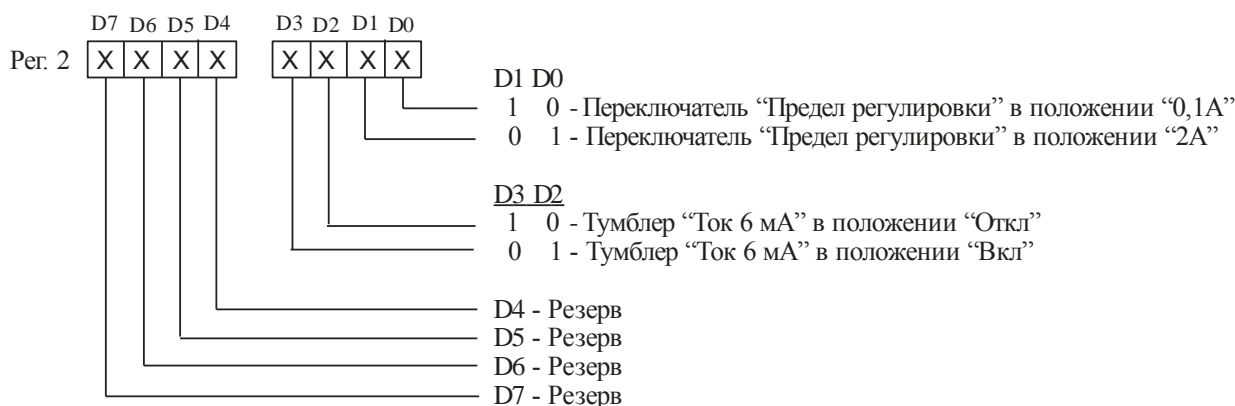


Рисунок 7 – Регистр состояния 2

8.7.2 Порядок действий в состоянии «Контроль»:

1. Нажмите кнопку «Меню».
2. Кнопками « $\uparrow$ » и « $\downarrow$ » установите символ «►» возле пункта меню [Контроль].
3. Перейдите в состояние «Контроль», нажав кнопку « $\leftrightarrow$ ».
4. Кнопками « $\uparrow$ » и « $\downarrow$ » выберите интересующую информацию.
5. Для выхода из состояния «Контроль» необходимо несколько раз нажать кнопку « $\leftarrow$ ».



Для просмотра информации об устройстве ([Инф. об устр-ве]) необходимо нажать кнопку «→». С помощью кнопок «↑» и «↓» пролистайте информацию об устройстве, которая включает в себя:

- название фирмы изготовителя;
- название изделия;
- заводской номер изделия;
- версию программного обеспечения.

## 9 Обслуживание

9.1 По включению питания и в процессе работы устройства производится диагностика работоспособности составных узлов, анализируются на допустимость сигналы, поступающие с измерительных преобразователей. В случае обнаружения неисправности или недопустимых значений тока выполнение режима прерывается, а на индикатор выводится сообщение о неисправности.

9.2 Возможные сообщения на индикаторе и действия оператора при их появлении приведены в табл. 8.

Т а б л и ц а 8 – Сообщения на индикаторе

Сообщение на индикаторе	Характеристика неисправности	Необходимые действия оператора
Сбой уставок для продолжения нажмите «МЕНЮ»	Разрядилась батарейка аварийного питания	Заменить батарейку. После включения питания нажать кнопку «Меню»
«Отсутствует U <sub>вх</sub> »	Отсутствие напряжения	Проверить схему испытания
«Неиспр. датчик темп.»	Отсутствует или неисправен датчик температуры	Прекратить работу до устранения неисправности
«Перегрев канала АВ»	Температура радиаторов канала 1 выше 90°C	Прекратить работу до тех пор, пока температура не понизится ниже 80 градусов
«I>I <sub>max</sub> »	Задание значений I <sub>n</sub> или I <sub>k</sub> больше верхнего значения диапазона измерения	Перейти на более высокий диапазон измерения
«a=100%»	Нет срабатывания при достижении 100 % регулирования тока	Изменить параметры испытания
«I>I <sub>k</sub> »	Нет срабатывания при превышении конечного значения тока	Изменить параметры испытания
«Переключите предел»	Амплитудное значение тока превысило верхнюю границу предела измерения	Перейти на более высокий диапазон измерения
«Отсутствует I»	Отсутствует ток во вторичной цепи нагрузочного трансформатора	Проверить схему испытания
«Перегрев канала ВДТ»	Температура радиатора транзистора VT2 выше 90°C	Прекратить работу до тех пор, пока температура не понизится ниже 80 градусов
«Отсутствует PE»	Отсутствие защитного заземления	Проверить схему испытания
«Неисп. вх: контроль фаз»	Неисправность входов контроля фазировки	Прекратить работу до устранения неисправности
«Неисп. реле: обр. фазир»	Неисправно реле обратной фазировки	Прекратить работу до устранения неисправности
«Переключите на 2А»	Заданный ток превышает диапазон регулирования.	Переключите переключатель «ВДТ. Предел регулирования»
«I <sub>nΔ</sub> > I <sub>max</sub> »	Заданный ток (kI <sub>nΔ</sub> ) превышает диапазон регулирования	Изменить параметры испытания

## Продолжение таблицы 8

Сообщение на индикаторе	Характеристика неисправности	Необходимые действия оператора
« $I = I_{max}$ »	По достижению верхней границы диапазона регулировки тока	Изменить параметры испытания
«Переключен тумблер»	Во время отработки режима переключен переключатель «ВДТ. Предел регулировки» или тумблер «Ток 6 мА»	Вновь нажать кнопку «Пуск»
« $t > t_{max}$ »	Отсутствие срабатывания в течение заданного времени	Изменить параметры испытания
«При вкл. 6 мА $a = 0$ град»	При заданном $a \neq 0$ включен тумблер «Ток 6 мА»	Выключить тумблер «Ток 6 мА» или изменить значение $a$

**10 Поверка**

Устройства подлежат обязательной поверке по согласованной с ФГУП «ВНИИМС» методике поверки БПВА.418110.002 МП. Межповерочный интервал – 1 год.

**11 Маркирование, пломбирование, упаковка**

11.1 На корпусе устройства имеется маркировка, содержащая:

- товарный знак предприятия-изготовителя;
- обозначение изделия;
- месяц и год изготовления;
- заводской номер изделия.

Вблизи органов управления и клемм расположены надписи или символы, указывающие их назначение;

11.2 Устройство, принятое ОТК, пломбируется.

11.3 Устройство поставляется в комплектности согласно п. 5 упакованным в соответствующую транспортную тару, имеющую маркировку по ГОСТ 14192-77 и содержащую манипуляционные знаки.

**12 Транспортировка и хранение**

12.1 Устройства в таре предприятия-изготовителя могут перевозиться на любые расстояния всеми видами транспорта при внешних условиях в пределах:

- температура окружающего воздуха, °С –25...+55° С;
- относительная влажность воздуха, % 95 % при 25° С;
- атмосферное давление, кПа (мм рт. ст.) 86...106 (650...800);
- транспортная тряска, ударов в минуту 80...120;
- ускорение,  $m/c^2$  30.

Поставка на малые расстояния или небольших партий устройств допускается без транспортной тары.

12.2 Устройства в упаковке предприятия-изготовителя должны храниться в отапливаемых хранилищах при температуре от 5 до 40° С и относительной влажности до 80 % при температуре 25° С. В помещениях для хранения содержание пыли, паров кислот и щелочей, агрессивных газов и других вредных примесей, вызывающих коррозию, не должно превышать содержание коррозионно-активных реагентов для атмосферы типа 1 по ГОСТ 15150-69.

**ПРИЛОЖЕНИЕ А**  
(справочное)

Значения испытательного напряжения

Т а б л и ц а А.1 – Значения испытательного напряжения для входных и выходных цепей блока «Сатурн-М2»

Цепь	Испытательное напряжение, кВ
1 Контакты 1 и 2 разъема «Питание» при включенном выключателе «Питание»	1,5
2 Шпильки канала 1	2
3 Клеммы «~220 В» при включенном выключателе «Увн»	1,5
4 Клеммы «20/200А»	1,5
5 Клеммы «5А»	1,5
6 Клеммы «L», «N», «PE»	1,5
7 Клеммы «Контакты»	1,5
8 Контакты разъема «Цепи управления»	1,5
9 Контакты А3, А6, А7, В2, В6, В7 разъема «Цепи измерения»	1,5

ПРИЛОЖЕНИЕ Б

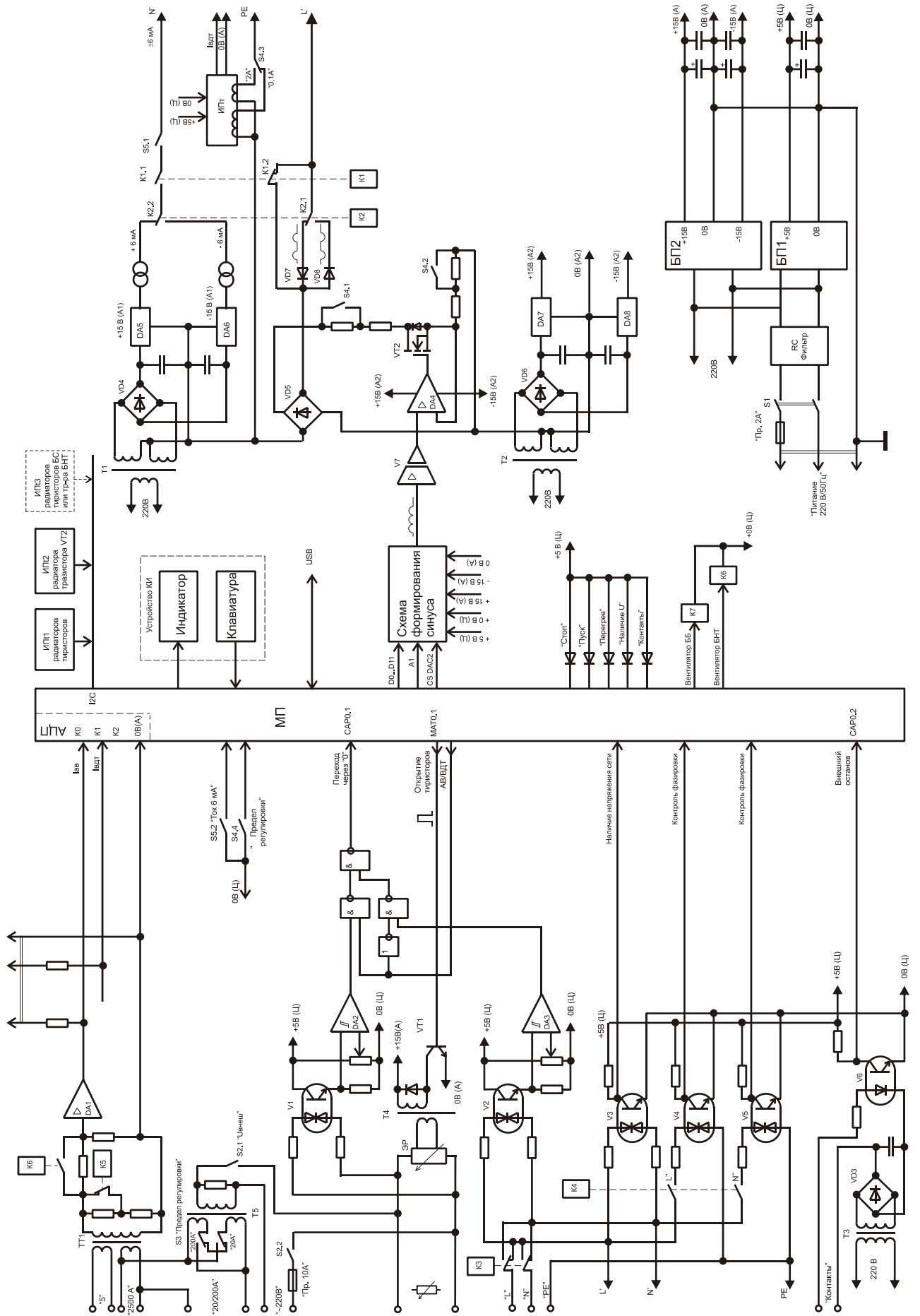


Рисунок Б.1 - Функциональная схема блока "Сатурн-М2"

## ПРИЛОЖЕНИЕ В

### (справочное)

#### Схемы подключения

Испытательная цепь и схема подключения должны обеспечивать ток, превышающий верхнюю границу зоны срабатывания проверяемого автоматического выключателя в условиях КЗ. **Максимальный ток, обеспечиваемый испытательной цепью, не должен превышать значения наибольшей отключающей способности проверяемого АВ.**

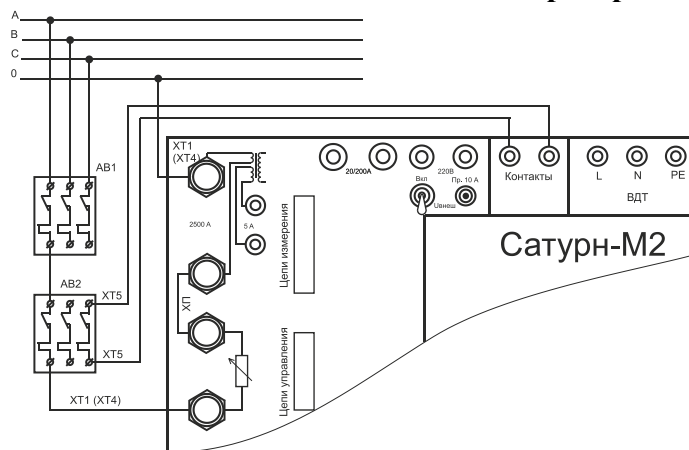


Рисунок В1 – Схема проверки автоматических выключателей с номинальными токами до 200 А с помощью устройства «Сатурн-М2»

AB1 – защитный автоматический выключатель; AB2 – проверяемый автоматический выключатель; XT1 – кабель БПВА.685615.002 (см. «Паспорт. Комплектность»); XT4 – кабель БПВА.685616.001, XT5 – кабель БПВА.685613.001; ХП – перемычка (планка БПВА.741134.028).



**Внимание!** При проверке автоматов по схеме рис. В1 необходимо отключить тумблер «Увнеш» и отсоединить все провода от клемм «20/200А» и «~220В», т.к. они могут находиться под напряжением, подаваемым на шпильки силового выхода.

*Внимание! При проверке автоматов по схеме рис. В1 необходимо отключить тумблер «Увнеш» и отсоединить все провода от клемм «20/200А» и «~220В», т.к. они могут находиться под напряжением, подаваемым на шпильки силового выхода.*

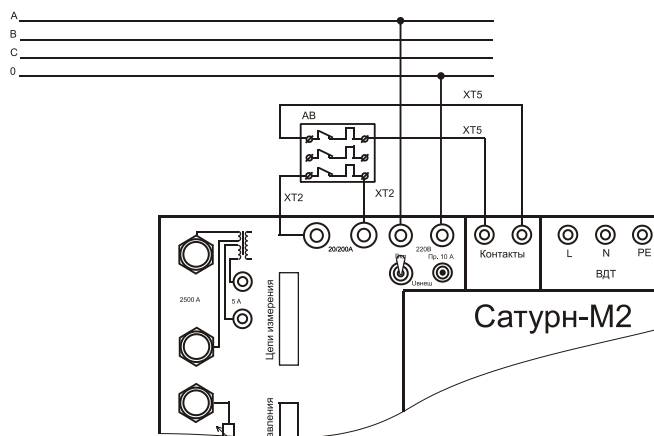


Рисунок В2 – Схема проверки автоматических выключателей с номинальными токами до 20 А с помощью устройства «Сатурн-М2»

AB – проверяемый автоматический выключатель; XT2 – кабель БПВА.685615.003; XT5 – кабель БПВА.685613.001.



**Внимание!** При проверке автоматов по схеме рис. В2 шпильки силового выхода канала 1 находятся под напряжением, поданным на клеммы «~220В» (при включенном тумблере «Увнеш»). Соединительные провода и перемычка ХП (см. рис. В1) должны быть отсоединены от шпилек, а защитная крышка, закрывающая шпильки, опущена!

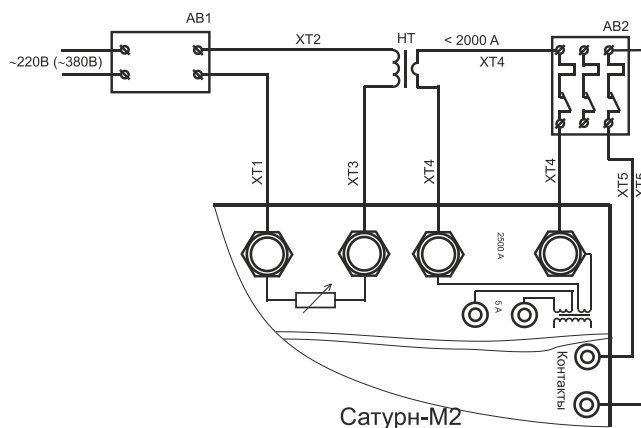


Рисунок В3 – Схема проверки автоматических выключателей с номинальными токами < 200 А с помощью устройства «Сатурн-М3»

AB1 – защитный автоматический выключатель на номинальный ток 40 А; AB2 – проверяемый автоматический выключатель; HT – нагрузочный трансформатор; XT1 – кабель БПВА.685615.002; XT2 – кабель БПВА.685615.003; XT3 – кабель БПВА.685615.001; XT4 – кабель БПВА.685616.001; X5 – кабель БПВА.685613.001.

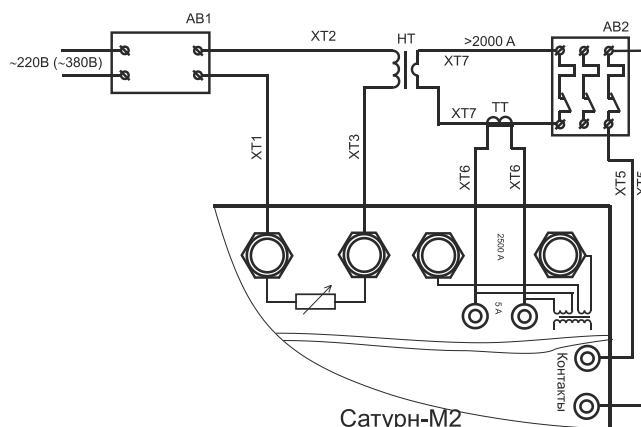


Рисунок В4 – Схема проверки автоматических выключателей с номинальными токами > 200 А с помощью устройства «Сатурн-М3»

AB1 – защитный автоматический выключатель на номинальный ток 40 А; AB2 – проверяемый автоматический выключатель; HT – нагрузочный трансформатор; ТТ – измерительный трансформатор; XT1 – кабель БПВА.685615.002; XT2 – кабель БПВА.685615.003; XT3 – кабель БПВА.685615.001; XT5 – кабель БПВА.685613.001; XT6 – кабель БПВА.685614.001; XT7 – кабель БПВА.685618.001.

В устройстве «Сатурн-М3» в качестве внешнего измерительного трансформатора тока используется измерительный трансформатор ТМ-0,66Р-5 с коэффициентом передачи 3000/5. При подключении его по схеме В4 необходимо задать диапазон измерения «ТТ3.00».

Трансформатор ТМ-0,66Р-5 имеет кратность тока перегрузки равную 5, что обеспечивает передачу тока без искажений до 15 кА. Выходной ток при этом равен 25 А.

Данные свойства трансформатора ТМ-0,66Р-5 позволяют использовать его для измерения токов до 15 кА. В этом случае необходимо подключить выходную обмотку измерительного трансформатора к шпилькам «2500 А» и задать диапазон измерения «ТТ15.0».

Проверку автоматических выключателей синусоидальным током можно выполнять в зависимости от требуемого проверочного тока по схемам, показанным на рисунках В1...В4, подавая питающее напряжение через устройство регулирования, в качестве которого может выступать ЛАТР с максимальным током не менее 9 А (см. рис. В5).

Регулировка тока будет осуществляться с помощью ЛАТРа за счет плавного изменения напряжения, а с помощью блока «Сатурн-М2» будет происходить управление подачей тока на проверяемый автомат, измерение тока и времени срабатывания.

Проверку проводить в режиме «Уставка» или «Источник тока», задав процент регулировки равный 100 %. Выставив начальное напряжение с ЛАТРа не менее 100 В запустить режим. Если автомат не срабатывает, то увеличить напряжение и повторить испытание. Увеличивать напряжение и повторять испытания до срабатывания автомата.

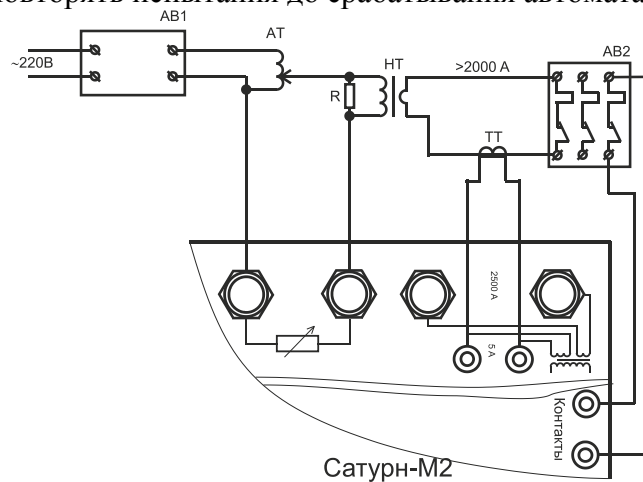


Рисунок В5 – Схема проверки автоматических выключателей синусоидальным током с помощью устройства «Сатурн-М3»

AB1 – защитный автоматический выключатель; AB2 – проверяемый автоматический выключатель; AT – автотрансформатор; HT – нагрузочный трансформатор; ТТ – измерительный трансформатор тока; R – согласующий резистор.

При проверке многополюсных автоматических выключателей свободный (бестоковый) полюс подключается к клеммам «Контакты». В этом случае момент срабатывания автомата определяется по изменению состояния клемм «Контакты».

Схемы проверки однополюсных автоматических выключателей аналогичны представленным на рисунках В1...В5. Из-за отсутствия свободных полюсов момент срабатывания автомата определяется по пропаданию напряжения на шпильках силового выхода при разрыве полюсов проверяемого автомата (при схеме проверки, представленной на рисунке В1) или при пропадании тока в цепи нагрузки (при схемах проверки, представленных на рисунках В2...В5).

Для повышения устойчивости работы устройства «Сатурн-М3» (см. рис. В3...В5) во время набора заданного значения тока, желательно, входную обмотку нагрузочного трансформатора (HT) зашунтировать проволочным резистором сопротивлением от 50 Ом до 100 Ом мощностью не менее 160 Вт, как показано на рис. В5.

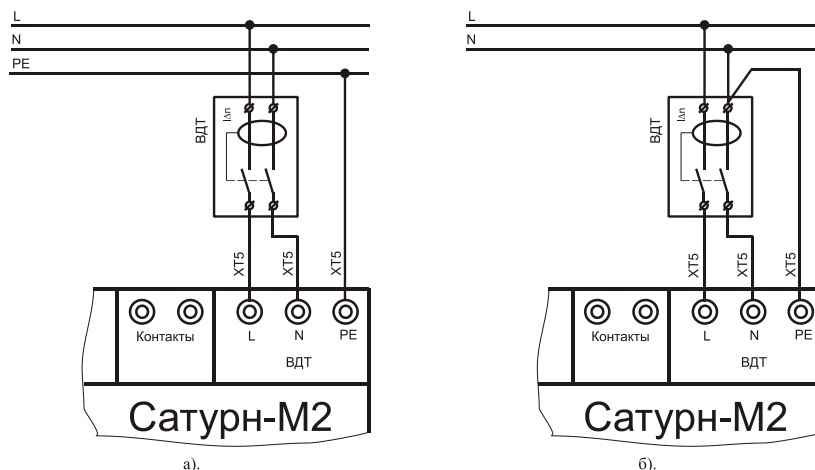


Рисунок В7 – Схемы подключения устройства «Сатурн-М2» при проверке ВДТ

ВДТ – проверяемый выключатель, управляемый дифференциальным током;  
XT5 – кабель БПВА.685613.001.

**ПРИЛОЖЕНИЕ Г**  
(справочное)  
Выбор корректирующего коэффициента

Т а б л и ц а Г.1 – Рекомендуемый корректирующий коэффициент в зависимости от типа проверяемого автоматического выключателя с электромагнитным расцепителем

Тип проверяемого автоматического выключателя	Рекомендуемый корректирующий коэффициент	
	К1	К2
Автоматические выключатели с электромагнитными расцепителями	<p>1 АВ бытового исполнения с характеристикой В с номинальным током более 20 А фирм АBB, Merlin Gerin (Schneider Electric), Legrand, SASSIN, и т.д.</p> <p>2 АВ бытового исполнения с характеристикой С фирм АBB, Merlin Gerin (Schneider Electric), Legrand, SASSIN, и т.д.</p> <p>3 АВ бытового исполнения с характеристикой D фирм АBB, Merlin Gerin (Schneider Electric), Legrand, SASSIN, и т.д.</p> <p>4 АВ промышленного исполнения: ВА57-35</p>	<p>1 АВ бытового исполнения с характеристикой В с номинальным током до 20 А фирм АBB, Merlin Gerin (Schneider Electric), SASSIN, и т.д.</p> <p>2 АВ промышленного исполнения (кроме ВА57-35)</p>
Автоматические выключатели с полупроводниковыми расцепителями	А3713Б	ВА08-0405