

ОКПД 2 27.12.24.150



Утверждён  
РА1.020.000 РЭ-ЛУ



## Реле тока "ПАРМА РТ-2"

Руководство по эксплуатации

РА1.020.000 РЭ



ООО "ПАРМА", Санкт-Петербург



## Содержание

Введение .....	3
Перечень принятых сокращений .....	4
1 Описание и работа .....	6
1.1 Назначение изделия .....	6
1.2 Технические характеристики .....	8
1.3 Показатели надёжности .....	14
1.4 Комплект поставки .....	14
2 Устройство и работа .....	15
2.1 Конструкция .....	15
2.2 Подключение РЕЛЕ .....	15
2.3 Маркировка .....	16
2.4 Упаковка .....	16
2.5 Лицевая панель .....	17
2.6 Коммуникационные порты .....	19
3 Функции защит, автоматики и сигнализации .....	20
3.1 Общие характеристики .....	20
3.2 Токовая отсечка и максимальная токовая защита .....	21
3.3 Внешняя защита .....	22
3.4 Устройство резервирования при отказе выключателя .....	23
3.5 Автоматическое повторное включение .....	23
3.6 Автоматическая частотная разгрузка и автоматическое повторное включение по частоте .....	25
3.7 Автоматика управления выключателем .....	26
3.8 Сигнализация .....	28
4 Сервисные функции .....	30
4.1 Журнал аварий .....	30
4.2 Осциллографирование .....	30
4.3 Журнал событий .....	31
4.4 Счётчики .....	32
4.5 Синхронизация времени .....	32
4.6 Тестирование РЕЛЕ .....	33
4.7 Режимы работы РЕЛЕ .....	33
5 Работа с программой "МОНИТОР ПАРМА РТ-2" .....	34
5.1 Требования к ПК .....	34
5.2 Подключение РЕЛЕ к ПК .....	34
5.3 Установка драйвера USB .....	34
5.4 Установка и запуск программы "МОНИТОР ПАРМА РТ-2" .....	35
5.5 Описание работы с программой .....	36

6	Описание и работа составных частей .....	47
6.1	Узел аналоговых входов тока .....	47
6.2	Узел дискретных входов .....	47
6.3	Узел релейных выходов .....	47
6.4	Узел питания .....	47
7	Использование по назначению .....	48
7.1	Эксплуатационные ограничения .....	48
7.2	Подготовка РЕЛЕ к использованию .....	48
8	Техническое обслуживание .....	52
8.1	Общие указания .....	52
8.2	Меры безопасности при техническом обслуживании .....	52
8.3	Техническое обслуживание .....	53
8.4	Консервация .....	53
9	Транспортирование и хранение .....	54
10	Текущий ремонт .....	55
11	Утилизация .....	55
12	Сведения о драгметаллах .....	55
	Приложение А (обязательное) Схема электрическая подключений .....	56
	Приложение Б (обязательное) Логические схемы алгоритмов .....	57
	Приложение В (обязательное) Логические схемы функциональных блоков .....	62
	Приложение Г (обязательное) Обозначение элементов логических схем .....	64
	Приложение Д (обязательное) Токозависимые характеристики .....	66
	Приложение Е (обязательное) Габаритные и установочные размеры РЕЛЕ .....	68

Версия: 2

## Введение

Настоящее руководство по эксплуатации на реле тока "ПАРМА РТ-2" (далее – РЭ) содержит технические характеристики, описание работы, порядок подготовки, ввода в эксплуатацию, а также правила эксплуатации и обслуживания реле тока "ПАРМА РТ-2", изготовленного по ТУ 27.12.24-031-31920409-2017.

Настоящее РЭ распространяется на два исполнения реле тока "ПАРМА РТ-2" (далее – РЕЛЕ), отличающиеся способом подключения внешних цепей:

- реле тока "ПАРМА РТ-2" РА1.020.000 – для переднего подключения;
- реле тока "ПАРМА РТ-2" РА1.020.000-01 – для заднего подключения.

РЕЛЕ поставляется с установленным на предприятии-изготовителе функциональным программным обеспечением (далее – ФПО), осуществляющим выполнение всех функций защит, автоматики и сигнализации.

При эксплуатации РЕЛЕ, кроме настоящего документа, необходимо руководствоваться паспортом РА1.020.000 ПС (далее – ПС), содержащим сведения, удостоверяющие гарантии изготовителя, значения основных параметров и характеристик изделия.

К работе с РЕЛЕ могут быть допущены лица, имеющие группу по электробезопасности не ниже 3, аттестованные в установленном порядке на право проведения работ в электроустановках потребителей до 1000 В и изучившие настоящее РЭ.

## Перечень принятых сокращений

<b>АПВ</b>	Автоматическое повторное включение
<b>АСУ ТП</b>	Автоматизированная система управления технологическими процессами
<b>АУВ</b>	Автоматика управления выключателем
<b>АЧР</b>	Автоматическая частотная разгрузка
<b>Бл., Блок.</b>	Блокировка
<b>Вкл.</b>	Включение
<b>ВЗ</b>	Внешняя защита
<b>Внеш.</b>	Внешний, внешняя, внешнее
<b>Возвр.</b>	Возврат
<b>ВТХ</b>	Время-токовая характеристика
<b>Выкл.</b>	Выключение
<b>ДВ</b>	Дискретный вход
<b>Зав.</b>	Зависимая
<b>Защ.</b>	Защита
<b>Испр.</b>	Исправность
<b>Контр.</b>	Контроль
<b>ЛЗШ</b>	Логическая защита шин
<b>Мин.</b>	Минимальная
<b>МТЗ</b>	Максимальная токовая защита
<b>МЭК</b>	Международная электротехническая комиссия
<b>Неиспр.</b>	Неисправность
<b>Неиспр. выкл.</b>	Неисправность выключателя
<b>Осц.</b>	Осциллограмма
<b>Откл.</b>	Отключение
<b>ПК</b>	Персональный компьютер
<b>ПО</b>	Программное обеспечение
<b>Пред.</b>	Предыстория
<b>ПС</b>	Паспорт
<b>РВ</b>	Ручное включение
<b>РЗА</b>	Релейная защита и автоматика
<b>РО</b>	Ручное отключение
<b>РПВ</b>	Реле повторитель включённого положения выключателя
<b>РПО</b>	Реле повторитель отключённого положения выключателя
<b>РЭ</b>	Руководство по эксплуатации
<b>СО</b>	Самопроизвольное отключение
<b>Сраб.</b>	Срабатывание

<b>УМТЗ</b>	Ускорение максимальной токовой защиты
<b>УРОВ</b>	Устройство резервирования при отказе выключателя
<b>УРОВд</b>	УРОВ-датчик
<b>Уск.</b>	Ускорение
<b>ФПО</b>	Функциональное программное обеспечение
<b>ЧАПВ</b>	Автоматическое повторное включение по частоте
<b>ЯКП</b>	Ячейка контроля питания
<b>ANSI</b>	American National Standards Institute (Американский национальный институт стандартов)
<b>SG</b>	Signal ground (Сигнальная земля)
<b>TMS</b>	Time multiplier setting (Регулируемая уставка времени)
<b>USB</b>	Universal serial bus (Универсальная последовательная шина)

# 1 Описание и работа

## 1.1 Назначение изделия

1.1.1 РЕЛЕ предназначено для выполнения функций релейной защиты, автоматики, управления и сигнализации присоединений в сетях с изолированной нейтралью напряжением 6 – 35 кВ.

1.1.2 РЕЛЕ может использоваться как самостоятельное устройство РЗА или входить в состав шкафов и панелей защит.

1.1.3 РЕЛЕ является современным микропроцессорным устройством и имеет следующие эксплуатационные возможности:

- выполнение функций релейной защиты и автоматики;
- выполнение команд от устройств противоаварийной автоматики;
- местная и дистанционная сигнализация работы защит и автоматики;
- управление и диагностика выключателя;
- измерение, расчёт и отображение на ПК электрических параметров защищаемого объекта;
- ведение журналов аварий и событий;
- счётчики пусков и срабатываний функций защит и автоматики;
- осциллографирование аварийных процессов;
- встроенные часы-календарь реального времени;
- самодиагностика.

1.1.4 Коммуникационные возможности РЕЛЕ:

- порт USB на лицевой панели для подключения к ПК;
- подключение к АСУ ТП по интерфейсу RS-485;
- управление РЕЛЕ с внешнего ПК или от АСУ ТП;
- отображение в реальном времени на внешнем ПК или АСУ ТП результатов измерений электрических параметров объекта;
- информационный обмен с АСУ ТП по протоколу MODBUS RTU;
- синхронизация часов-календаря по каналам связи.

1.1.5 РЕЛЕ обеспечивает выполнение следующих функций:

- токовая отсечка (ТО);
- максимальная токовая защита (МТЗ) – трёхступенчатая, с зависимой/независимой время-токовой характеристики (ВТХ) третьей ступени;
- ускорение МТЗ (УМТЗ);



- приём сигналов от других устройств защиты с возможностью выполнения функций дуговой защиты (ДГЗ) с контролем тока;
- резервирование при отказах выключателя (УРОВ);
- автоматическое повторное включение (АПВ), два цикла, в том числе по самопроизвольному отключению выключателя (СО);
- выполнение команд автоматической частотной разгрузки (АЧР) и частотного автоматического повторного включения (ЧАПВ) по дискретным входам от внешних устройств частотной автоматики;
- автоматика управления выключателем (АУВ), защита от многократных включений ("прыгания") выключателя, диагностика выключателя;
- предупредительная сигнализация;
- самодиагностика.

#### 1.1.6 Аппаратные характеристики:

- два аналоговых входа измерения тока;
- девять дискретных входов;
- шесть релейных выходов (четыре – с замыкающими контактами, один – с размыкающими контактами, один – с перекидными контактами);
- на лицевой панели РЕЛЕ расположены 11 светодиодов, четыре кнопки управления и разъём USB для подключения к ПК;
- питание РЕЛЕ может осуществляться от ПК по USB порту при отсутствии основного питания для просмотра и снятия информации и параметрирования.

## 1.2 Технические характеристики

### 1.2.1 Питание РЕЛЕ

1.2.1.1 Характеристики питания РЕЛЕ представлены в таблице 1.

Таблица 1 – Характеристики питания РЕЛЕ

Наименование параметра	Значение
Диапазон напряжения оперативного питания, В	= 100 ... 300 ~ 80 ... 264
Род тока	постоянный, переменный
Рабочий диапазон частоты переменного тока, Гц	45 ... 55
Потребляемая мощность, Вт, не более:	
– в дежурном режиме	3
– в режиме срабатывания	5
Ячейка контроля питания (ЯКП):	
– напряжение срабатывания на постоянном токе, В	125 ... 129
– напряжение возврата на постоянном токе, В	118 ... 122
– напряжение срабатывания на переменном токе, В	127 ... 131
– напряжение возврата на переменном токе, В	122 ... 126
Время готовности РЕЛЕ, с, не более	0,15
Устойчивость к перерывам питания при напряжении питания 220 В, с, не менее:	
– на постоянном токе	1
– на переменном токе	2

1.2.1.2 При повышении напряжения питания выше порога срабатывания ЯКП, а также при снижении напряжения питания ниже порога возврата ЯКП, в журнал событий производятся соответствующие записи.

1.2.1.3 Предусмотрено питание РЕЛЕ от ПК по USB порту с гальванической развязкой от основного питания.

1.2.1.4 При питании РЕЛЕ от ПК по USB порту светодиод "РАБОТА" горит красным цветом.

1.2.1.5 При питании от ПК по USB порту возможно выполнение следующих функций:

- редактирование уставок;
- считывание журналов аварий и событий;
- считывание осциллограмм;
- светодиодная индикация и квитирование сигнализации;
- тестирование РЕЛЕ (кроме релейных выходов).

1.2.1.6 РЕЛЕ не срабатывает ложно и не повреждается:

– при перерывах питания любой длительности с последующим восстановлением;

– при подаче напряжения питания постоянного тока обратной полярности;

– при замыкании на землю цепей оперативного тока.

1.2.2 Входные и выходные цепи

1.2.2.1 РЕЛЕ имеет два аналоговых входа  $I_A$ ,  $I_C$  для измерения токов фаз.

1.2.2.2 РЕЛЕ имеет девять дискретных входов.

1.2.2.3 Функциональное назначение дискретных входов приведено в таблице 2 и на Э5 (Приложение А).

Таблица 2 – Функциональное назначение дискретных входов

Вход	Наименование сигнала	Функция
ДВ 1	РПО	Отключённое положение выключателя
ДВ 2	РПВ	Включённое положение выключателя
ДВ 3	Откл.	Команда на отключение выключателя
ДВ 4	Вкл.	Команда на включение выключателя
ДВ 5	Внеш. защ.	Внешняя защита (дуговая защита)
ДВ 6	Блок. АПВ	Блокировка АПВ
ДВ 7	Блок. вкл.	Блокировка включения выключателя
ДВ 8	АЧР	АЧР
ДВ 9	ЧАПВ	ЧАПВ

1.2.2.4 РЕЛЕ имеет шесть релейных выходов.

1.2.2.5 Функциональное назначение релейных выходов приведено в таблице 3 и на Э5 (Приложение А).

Таблица 3 – Функциональное назначение релейных выходов

Номер выхода	Контакт	Наименование сигнала	Функция
К1	Замыкающий	Откл.	Отключение выключателя
К2	Замыкающий	Вкл.	Включение выключателя
К3	Замыкающий	УРОВ <sub>д</sub>	УРОВ-датчик
К4	Перекидной	Пуск МТЗ	Сигнализация пуска МТЗ (ЛЗШ)
К5	Замыкающий	Вызов	Предупредительная сигнализация
К6	Размыкающий	Отказ	Отказ РЕЛЕ

1.2.2.6 Основные технические характеристики входных и выходных цепей РЕЛЕ, в том числе основные погрешности измерения, приведены в таблице 4.

Таблица 4 – Основные технические характеристики входных и выходных цепей РЕЛЕ

Наименование параметра	Значение
<b><u>Аналоговые входы по току</u></b>	
Количество входов	2
Диапазон контролируемых значений, А	0,2 ... 150,0
Пределы основной допускаемой относительной погрешности измерения фазных токов, %, не более:	
– в диапазоне от 0,2 до 0,5 А	± 4
– при токе 0,5 А и более	± 1
Номинальное значение частоты переменного тока, Гц	50
Рабочий диапазон частоты переменного тока, Гц	45 ... 55
Термическая стойкость токовых входов, А:	
– длительно	20
– кратковременно (не более 1 с)	500
Мощность, потребляемая аналоговыми входами тока при токе, равном 5 А, В·А, не более	0,1
<b><u>Дискретные входы</u></b>	
Количество входов	9
Номинальное напряжение постоянного или переменного тока, В	220
Напряжение срабатывания на постоянном и переменном токе, В	160 ... 168
Напряжение возврата на постоянном и переменном токе, В	135 ... 143
Предельное значение напряжения переменного / постоянного тока, В	264 / 300
Входной ток, мА, не более	3
<b><u>Релейные выходы</u></b>	
Количество релейных выходов	6
Максимальное коммутируемое напряжение переменного тока, В	400
Ток замыкания и удержания, А, не более	10
Ток размыкания постоянного напряжения при активно-индуктивной нагрузке с постоянной времени L/R не более 20 мс, при коммутации 220 В, А, не более	0,25

1.2.2.7 Дополнительная погрешность измерения токов, а также дополнительная погрешность срабатывания по току при изменении температуры окружающей среды в рабочем диапазоне не превышает 1 % на каждые 10 °С относительно нормальных условий эксплуатации РЕЛЕ.

1.2.2.8 Основные погрешности срабатывания защит и автоматики приведены в пунктах описания функций.

1.2.3 Требования к устойчивости к климатическим воздействиям

1.2.3.1 Нормальные условия эксплуатации РЕЛЕ – от 15 °С до 35 °С.

1.2.3.2 РЕЛЕ сохраняет работоспособность при температуре окружающего воздуха от минус 40 до плюс 55 °С.

1.2.3.3 РЕЛЕ сохраняет работоспособность при воздействии воздуха с относительной влажностью до 98 % при плюс 25 °С и более низких температурах с конденсацией влаги.

1.2.3.4 РЕЛЕ сохраняет работоспособность при атмосферном давлении от 73,3 до 106,7 кПа (от 550 до 800 мм рт. ст.).

1.2.3.5 РЕЛЕ сохраняет работоспособность при выпадении на нём инея с последующим оттаиванием.

1.2.3.6 РЕЛЕ сохраняет работоспособность при установке на высоте над уровнем моря до 2000 м. При использовании РЕЛЕ на большей высоте необходимо использовать поправочный коэффициент, учитывающий снижение сопротивления изоляции, согласно ГОСТ 15150-69.

1.2.3.7 РЕЛЕ предназначено для эксплуатации в невзрывоопасной окружающей среде, не содержащей агрессивных паров и газов, разрушающих изоляцию, металлы и покрытия.

1.2.4 Требования к устойчивости к механическим воздействиям

1.2.4.1 По устойчивости к механическим воздействиям РЕЛЕ соответствует механическому исполнению группы М43 по ГОСТ 17516.1-90.

1.2.4.2 Сейсмостойкость – не хуже 9 баллов по шкале MSK-64 при уровне установки до 10 м над нулевой отметкой по ГОСТ 30546.1-98.

1.2.4.3 Степень защиты от проникновения твёрдых предметов и от проникновения воды по ГОСТ 14254-2015:

- корпус РЕЛЕ и разъёмы – IP20;
- лицевая панель РЕЛЕ – IP54.

## 1.2.5 Требования к электромагнитной совместимости

1.2.5.1 РЕЛЕ соответствует СТО 56947007-29.120.70.241-2017, критерию качества функционирования А по ГОСТ Р 51317.6.5-2006 и выполняет свои функции при воздействии электромагнитных помех в соответствии с таблицей 5.

Таблица 5 – Устойчивость РЕЛЕ к воздействию электромагнитных помех

Вид помехи	ГОСТ, МЭК	Степень жёсткости	Примечание
Магнитное поле промышленной частоты	ГОСТ Р 50648-94 (МЭК 1000-4-8-93)	5	100 А/м – непрерывно 1000 А/м – 1 с
Импульсное магнитное поле	ГОСТ 30336-95 (ГОСТ Р 50649-94) (МЭК 1000-4-9-93)	4	300 А/м
Затухающее колебательное магнитное поле	ГОСТ Р 50652-94 (МЭК 1000-4-10-93)	5	100 А/м
Электростатические разряды	ГОСТ 30804.4.2-2013 (МЭК 61000-4-2:2008) ГОСТ Р 51525-99	3	8 кВ – воздушный 6 кВ – контактный
Радиочастотное электромагнитное поле	ГОСТ 30804.4.3-2013 (МЭК 61000-4-3:2006)	3	10 В/м в полосе частот 80 – 1000 МГц и 1400 – 6000 МГц
Наносекундные импульсные помехи	ГОСТ 30804.4.4-2013 (МЭК 61000-4-4:2004) ГОСТ Р 51516-99	4	4 кВ
Микросекундные импульсы большой энергии	ГОСТ Р 51317.4.5-99 (МЭК 61000-4-5-95)	4 3	4 кВ – провод-земля 2 кВ – провод-провод
Кондуктивные помехи	ГОСТ Р 51317.4.6-99 (МЭК 61000-4-6-96)	3	10 В
Повторяющиеся колебательные затухающие помехи	ГОСТ Р 51317.4.12-99 (МЭК 61000-4-12-95)	3	2,5 кВ – провод-земля 1,0 кВ – провод-провод
Пульсации напряжения электропитания постоянного тока	ГОСТ Р 51317.4.17-2000 (МЭК 61000-4-17-99)	4	± 15 %

1.2.5.2 РЕЛЕ соответствует классу А по уровню эмиссии радиопомех по порту корпуса (ГОСТ 30805.22-2013).

1.2.6 Требования к электрическому сопротивлению и электрической прочности изоляции

1.2.6.1 Электрическое сопротивление изоляции между независимыми цепями РЕЛЕ, электрически не связанными между собой, в холодном состоянии<sup>1)</sup>, в соответствии с ГОСТ ИЕС 60255-5-2014, составляет не менее 100 МОм – при нормальных условиях.

1.2.6.2 Электрическое сопротивление изоляции между независимыми цепями РЕЛЕ, электрически не связанными между собой, при повышенной влажности составляет не менее 1 МОм.

1.2.6.3 Изоляция между независимыми цепями РЕЛЕ, электрически не связанными между собой, в холодном состоянии при нормальных условиях, в соответствии с требованиями к электрической прочности изоляции по ГОСТ ИЕС 60255-5-2014, выдерживает без пробоя и перекрытия:

– испытательное напряжение переменного тока 2 кВ (действующее значение), частотой  $(50 \pm 1)$  Гц в течение 1 мин;

– испытательное импульсное напряжение 5 кВ (три положительных и три отрицательных импульса).

1.2.6.4 Порт USB проверке на сопротивление и прочность изоляции не подлежит.

1.2.7 Требования безопасности

1.2.7.1 В части общих требований по безопасности РЕЛЕ соответствует ГОСТ ИЕС 60255-27-2013.

1.2.7.2 Значение сопротивления между заземляющей клеммой и каждой доступной к прикосновению металлической нетоковедущей частью РЕЛЕ, которая может оказаться под напряжением, составляет, согласно ГОСТ 12.2.007.0-75, не более 0,1 Ом.

1.2.7.3 РЕЛЕ относится к классу устройств 0I (по способу защиты человека от поражения электрическим током).

1.2.8 Справочные технические характеристики

1.2.8.1 Габаритные размеры РЕЛЕ без разъемов (Ш×В×Г) – не более 195×175×50 мм.

1.2.8.2 Масса РЕЛЕ без упаковки – не более 1,5 кг.

1.2.8.3 РЕЛЕ обеспечивает хранение уставок, программных настроек, информации журналов аварий и событий, накопительной информации и осциллограмм в течение всего срока службы.

---

<sup>1)</sup> Холодное состояние – РЕЛЕ не включено и не менее 2 ч находилось при нормальных условиях.

1.2.8.4 РЕЛЕ обеспечивает сохранение хода часов:

- при наличии оперативного тока – в течение всего срока службы;
- при отсутствии оперативного тока – не менее 200 часов.

1.2.8.5 Погрешность хода часов:

- без использования внешней синхронизации – не более  $\pm 0,3$  с/сутки;
- с использованием внешней синхронизации по АСУ ТП – до 30 мс.

### **1.3 Показатели надёжности**

1.3.1 РЕЛЕ в части требований по надёжности соответствует ГОСТ 27.003-90.

1.3.2 Полный срок службы РЕЛЕ составляет не менее 25 лет при условии замены элементов, срок службы которых меньше, и проведения требуемых технических мероприятий по обслуживанию.

1.3.3 Средняя наработка на отказ – не менее 125 000 ч.

1.3.4 Среднее время восстановления работоспособного состояния РЕЛЕ при наличии ЗИП – не более 2 часов с учётом времени нахождения неисправности.

### **1.4 Комплект поставки**

1.4.1 В комплект поставки РЕЛЕ входят:

– реле тока "ПАРМА РТ-2" с установленными на нём ответными частями разъёмов, с заглушкой USB порта и клеммой заземления;

– реле тока "ПАРМА РТ-2" Паспорт;

– комплект крепежа;

– компакт-диск, содержащий:

- Реле тока "ПАРМА РТ-2" Руководство по эксплуатации;
- Реле тока "ПАРМА РТ-2" Описание протоколов обмена;
- Бланк задания уставок;
- Протокол наладки;
- Программа "МОНИТОР ПАРМА РТ-2";
- Драйвер подключения к ПК;
- TRANSCOP – программа для просмотра осциллограмм;
- TRANSCOP – руководство пользователя.

– упаковочная коробка реле тока "ПАРМА РТ-2".

1.4.2 Также на партию поставляется РЭ и кабель USB 2.0 А-В для подключения к ПК.

1.4.3 Подробно комплект поставки приведён в РА1.020.000 ПС.



## **2 Устройство и работа**

### **2.1 Конструкция**

2.1.1 РЕЛЕ изготавливаются в двух исполнениях корпуса, различающихся способом монтажа – на дверцу релейного отсека КРУ (заднее подключение проводников) или на монтажную панель (переднее подключение проводников). Корпус – металлический, состоит из двух частей: основания и крышки.

2.1.2 На боковых сторонах РЕЛЕ установлены разъёмы для подключения внешних электрических цепей.

2.1.3 Разъёмы оснащены пластиковыми рычагами для фиксации их в собранном состоянии и выталкивания при демонтаже.

2.1.4 Для крепления РЕЛЕ по углам корпуса имеются четыре сквозных отверстия под винт до М5 включительно.

### **2.2 Подключение РЕЛЕ**

2.2.1 Схема подключения РЕЛЕ приведена в Приложении А.

2.2.2 Подключение внешних электрических цепей к РЕЛЕ производится с помощью разъёмов, установленных на боковых сторонах РЕЛЕ.

2.2.3 Разъёмы цепей тока допускают подключение одного или двух проводов с общим сечением до 6 мм<sup>2</sup>. Разъёмы дискретных входов, релейных выходов, цепей питания РЕЛЕ и цепей RS-485 допускают подключение одного или двух проводов с общим сечением до 2,5 мм<sup>2</sup>.

2.2.4 Для заземления РЕЛЕ на корпусе предусмотрена клемма заземления ножевого типа. Заземление РЕЛЕ должно производиться проводом сечением не менее 2,5 мм<sup>2</sup>.

## 2.3 Маркировка

2.3.1 На лицевой панели РЕЛЕ нанесена следующая маркировка:

- наименование РЕЛЕ;
- товарный знак предприятия-изготовителя;
- надписи и условные обозначения, отображающие назначение кнопок и светодиодов.

2.3.2 На боковой поверхности РЕЛЕ нанесена следующая маркировка:

- номера и наименования разъёмов для подключения внешних цепей;
- знак "Опасность поражения электрическим током";
- маркировка заземления;
- фирменная табличка с информацией о РЕЛЕ.

2.3.3 На фирменной табличке РЕЛЕ нанесена следующая маркировка:

- наименование РЕЛЕ;
- товарный знак предприятия-изготовителя;
- диапазон измерения фазных токов;
- диапазон питания РЕЛЕ;
- номинальное напряжение дискретных входов;
- заводской номер РЕЛЕ по системе предприятия-изготовителя;
- месяц и год выпуска РЕЛЕ.

## 2.4 Упаковка

2.4.1 Упаковка в части воздействия климатических факторов внешней среды соответствует условию 2С по ГОСТ 15150-69.

2.4.2 Упаковка в части воздействия механических факторов внешней среды соответствует условию С по ГОСТ 23216-78.

2.4.3 Транспортная маркировка и манипуляционные знаки выполнены в соответствии с ГОСТ 14192-96.

## 2.5 Лицевая панель

2.5.1 В зависимости от исполнения, лицевая панель располагается либо на крышке (заднее подключение), либо на основании (переднее подключение).

2.5.2 На лицевой панели (см. рисунок 1) расположены:

– 11 функциональных светодиодов (функции светодиодов приведены в таблице 6);

- кнопка "⏏" – квитирование сигнализации;
- кнопки "I", "O" – оперативное управление выключателем;
- кнопка "B" для подтверждения команд управления выключателем.

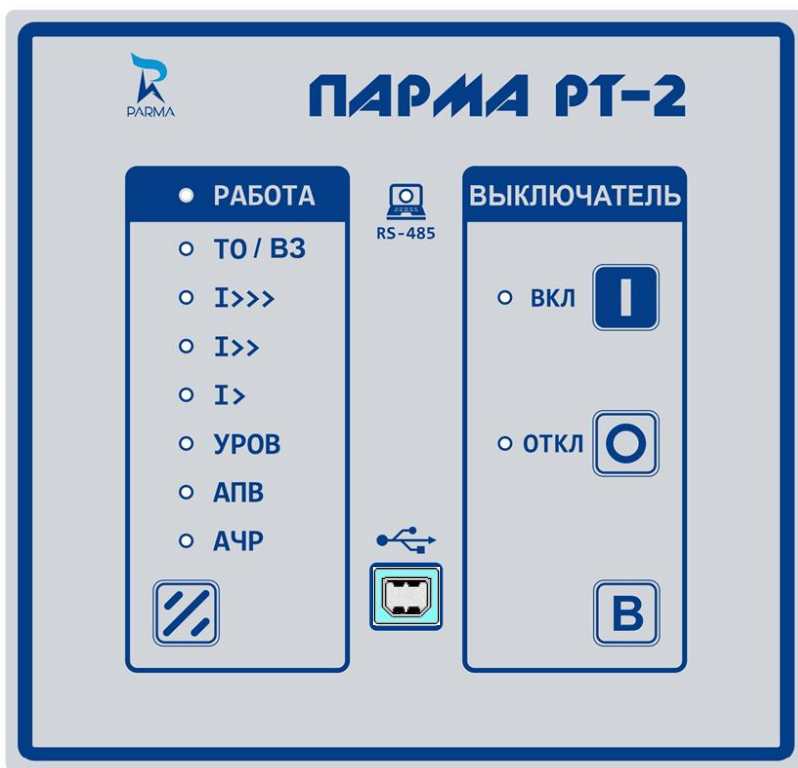


Рисунок 1 – Лицевая панель РЕЛЕ

Таблица 6 – Функции светодиодов

Светодиод	Цвет	Описание работы
"РАБОТА"	Не горит	Отсутствует питание или РЕЛЕ неисправно
	Зелёный	Загорается после подачи оперативного питания и прохождения процедуры загрузки и самодиагностики, горит при исправности РЕЛЕ
	Жёлтый	РЕЛЕ находится в режиме "ТЕСТ"
	Красный	Питание РЕЛЕ осуществляется только по USB порту, основное питание отсутствует
"RS-485"	Зелёный	Мигает при наличии информационного обмена через порт RS-485
"ТО / ВЗ"	Не горит	ТО выведена
	Зелёный	ТО введена
	Красный*	Горит при срабатывании ТО. Мигает с частотой 1,5 Гц при срабатывании ВЗ. Мигает с частотой 4,5 Гц при обнаружении неисправности датчика ВЗ
"I>>>>" "I>>" "I>"	Не горит	Ступень МТЗ выведена
	Зелёный	Ступень МТЗ введена
	Жёлтый	Пуск ступени МТЗ
	Красный*	Горит при срабатывании ступени МТЗ. Мигает с частотой 1,5 Гц при срабатывании ступени по УМТЗ
"УРОВ"	Не горит	УРОВ выведено
	Зелёный	УРОВ введено
	Жёлтый	Пуск УРОВ
	Красный*	Срабатывание УРОВ
"АПВ"	Не горит	АПВ выведено или заблокировано
	Зелёный	АПВ введено
	Жёлтый	Пуск АПВ
	Красный*	Мигает с частотой 1,5 Гц при срабатывании АПВ
"АЧР"	Не горит	Функция АЧР выведена
	Зелёный	Функция АЧР введена
	Жёлтый	Горит при пуске АЧР. Мигает с частотой 1,5 Гц при пуске ЧАПВ
	Красный*	Горит при срабатывании АЧР. Мигает с частотой 1,5 Гц при срабатывании ЧАПВ
"ВКЛ"	Красный/ Зелёный	Горит при наличии сигнала РПВ. Мигает с частотой 1,5 Гц при отсутствии сигналов РПО и РПВ
"ОТКЛ"	Зелёный/ Красный	Горит при наличии сигнала РПО. Мигает с частотой 1,5 Гц при СО или при отсутствии сигналов РПО и РПВ
<p>Примечания:</p> <p>1 – Светодиоды, отмеченные *, сохраняют своё состояние после пропадания и последующего появления питания РЕЛЕ, гаснут при подаче команды "Квитиование";</p> <p>2 – Цвет светодиодов "ВКЛ" и "ОТКЛ" задаётся программным ключом "Положение выключателя"</p>		

## 2.6 Коммуникационные порты

2.6.1 РЕЛЕ имеет два коммуникационных порта:

- USB – для связи с ПК;
- RS-485 – для связи с АСУ ТП.

2.6.2 Для связи через USB порт необходимо использовать следующие сетевые настройки:

- сетевой адрес – 1;
- скорость – 115200;
- формат кадра – 8E1.

2.6.3 Обмен информацией через порт RS-485 производится по протоколу MODBUS RTU. Скорость обмена данными может быть установлена равной 4800, 9600, 19200, 38400, 57600, 115200 или 230400 бод.

2.6.4 Описание протоколов информационного обмена РЕЛЕ приведено в документе "Реле тока "ПАРМА РТ-2" Описание протоколов обмена" (RU.31920409.00011-01 91).

2.6.5 Для подключения РЕЛЕ к линии связи по интерфейсу RS-485 необходимо контакты №№ 1 и 2 ("А" и "В") разъёма "3" "RS-485" подключить соответственно к линиям "А" и "В" шины RS-485. Подключение рекомендуется производить экранированной витой парой, при этом экран кабеля соединить с контактом № 4 "SG". На конце линии связи на разъёме РЕЛЕ должна быть установлена перемычка между контактами 2 и 3 для подключения терминального резистора, установленного внутри РЕЛЕ.

2.6.6 Общая длина линии связи должна быть не более 1200 м. Пример построения линии связи по интерфейсу RS-485 показан на рисунке 2.

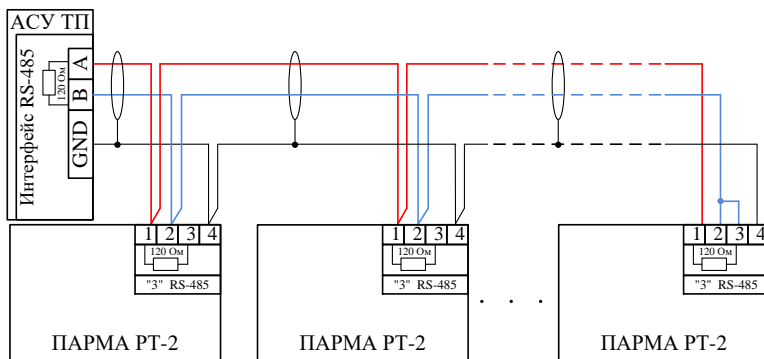


Рисунок 2 – Пример построения линии связи по интерфейсу RS-485

### 3 Функции защит, автоматики и сигнализации

#### 3.1 Общие характеристики

3.1.1 Логические схемы алгоритмов приведены в приложении Б. Логические схемы функциональных блоков приведены в приложении В. Обозначение элементов логических схем приведено в приложении Г.

3.1.2 Уставкой "Кт I" задаётся коэффициент трансформации фазных трансформаторов тока. Данная уставка влияет только на отображение параметров сети в первичных значениях.

3.1.3 Уставка "Присоединение" служит для обозначения присоединения, на котором установлено РЕЛЕ. Данная уставка используется в именах файлов осциллограмм, уставок, журналов аварий и событий. В имени присоединения могут использоваться только те символы, которые могут использоваться в Windows для задания имени файла на ПК.

3.1.4 Все уставки функций защиты и автоматики задаются во вторичных значениях. Диапазоны и дискретность задания уставок приведены в таблице 7.

Таблица 7 – Диапазоны и дискретность задания уставок РЕЛЕ

Функция	Уставка	Диапазон	Дискретность
Измерение	Кт I	1 – 10000	1
ТО	Iто	1,00 – 125,00 А	0,01 А
МТЗ – 1 ступень	I>>>, I>>	0,50 – 125,00 А	0,01 А
МТЗ – 2 ступень	T>>>, T>>	0,05 – 100,00 с	0,01 с
МТЗ – 3 ступень	I>	0,50 – 10,00 А	0,01 А
	T>	0,05 – 300,00 с	0,01 с
	TMS	0,05 – 10,00	0,01
	Tзав.мин.	0,05 – 60,00 с	0,01 с
	Tвозвр.	0,05 – 60,00 с	0,01 с
Ускорение МТЗ	Tуск.	0,05 – 1,00 с	0,01 с
УРОВ	Iуров<	0,30 – 5,00 А	0,01 А
	Tуров	0,1 – 10,0 с	0,1 с
АПВ	Tапв-1, Тапв-2	0,20 – 200,00	0,01 с
	Tвозвр. АПВ	5 – 360	1 с
АЧР/ЧАПВ	Tачр	0,00 – 10,00 с	0,01 с
	Tчапв	0,00 – 100,00 с	0,01 с
Осциллограф	Tпред.	0,1 – 0,4 с	0,1 с
	Tосц.	0,5 – 10,0 с	0,1 с

### 3.2 Токовая отсечка и максимальная токовая защита

3.2.1 ТО и трёхступенчатая МТЗ от междуфазных замыканий выполнены в соответствии с рисунком Б.1.

3.2.2 Ввод ТО в работу осуществляется программным ключом "ТО".

3.2.3 ТО срабатывает без выдержки времени при превышении фазным током уставки "I<sub>то</sub>".

3.2.4 Ввод в работу ступеней МТЗ осуществляется программными ключами "I>>>", "I>>", "I>" – для первой, второй и третьей ступени соответственно.

3.2.5 Значение тока срабатывания ступеней МТЗ задаётся уставками "I>>>", "I>>", "I>" – для первой, второй и третьей ступени соответственно.

3.2.6 Первая и вторая ступени действуют на отключение и сигнализацию. Третья ступень может действовать на отключение и сигнализацию или только на сигнализацию. Ввод/вывод действия третьей ступени на отключение осуществляется программным ключом "I> на откл."

3.2.7 Выдержки времени срабатывания для первой, второй ступени МТЗ и независимой ВТХ третьей ступени МТЗ задаются уставками "T>>>", "T>>" и "T>" соответственно.

3.2.8 Третья ступень МТЗ имеет независимую или зависимую ВТХ. Выбор ВТХ осуществляется программным ключом "Характеристика". Перечень характеристик, формулы расчёта времени срабатывания и возврата, а также графики ВТХ приведены в Приложении Д.

3.2.9 Для работы с зависимыми ВТХ необходимо задать уставки коэффициента времени "TMS" и "Тзав.мин.", а при использовании крутой (РТВ-1), пологой (РТ-80) или одной из зависимых ВТХ стандарта МЭК – дополнительно уставку "Твзвр".

3.2.10 РЕЛIE обеспечивает автоматический ввод ускорения первой и второй ступеней МТЗ при включении выключателя. Ускорение третьей ступени МТЗ может быть введено в действие программным ключом "Уск. I>". Ускорение третьей ступени выполняется при условии работы ступени на отключение. Ускорение вводится на 1 с после формирования команды на включение выключателя. Ускоренная выдержка времени задаётся уставкой "Туск".

3.2.11 При пуске МТЗ, а также при ТО, срабатывает релейный выход "Пуск МТЗ". Данный сигнал можно использовать, в том числе, в схеме ЛЗШ с последовательным или параллельным соединением датчиков.

3.2.12 Для индикации работы функций ТО и МТЗ на лицевой панели РЕЛЕ предусмотрены светодиоды "ТО / ВЗ", "I>>>", "I>>" и "I>". Режимы работы светодиодов описаны в таблице 6.

3.2.13 Пределы основной допускаемой относительной и абсолютной погрешности срабатывания ТО и МТЗ, не более:

по току, от уставки .....  $\pm 1\%$ ;

по времени:

выдержка до 1 с .....  $\pm 25$  мс;

выдержка 1 с и более (для независимой ВТХ), от уставки.....  $\pm 2\%$ ;

выдержка 1 с и более (для зависимой ВТХ), от уставки .....  $\pm 5\%$ .

3.2.14 Максимальное время срабатывания ТО при кратности тока, равной двум, составляет не более 35 мс.

3.2.15 Коэффициент возврата пусковых органов ТО и МТЗ составляет 0,94 – 0,96.

### 3.3 Внешняя защита

3.3.1 Логическая схема алгоритма внешней защиты приведена на рисунке Б.2.

3.3.2 Внешняя защита может действовать на отключение и сигнализацию или только на сигнализацию. Ввод/вывод действия на отключение осуществляется программным ключом "ВЗ на откл."

3.3.3 Программным ключом "ВЗ с контр. I>>" может быть введён контроль пуска второй ступени МТЗ (например, при подключении к дискретному входу "Внеш. защ." сигнала от дуговой защиты).

3.3.4 При срабатывании внешней защиты светодиод "ТО / ВЗ" начинает мигать красным цветом с частотой 1,5 Гц.

3.3.5 Программным ключом "Контр. испр." может быть введён контроль исправности датчика внешней защиты (например, при подключении к дискретному входу "Внеш. защ." сигнала от дуговой защиты). При наличии сигнала на дискретном входе "Внеш. защ." длительностью более 1 с, формируется сигнал о неисправности датчика внешней защиты, и функция



блокируется до пропадания сигнала на дискретном входе "Внеш. защ.". При этом светодиод "ТО / ВЗ" начинает мигать красным цветом с частотой 4,5 Гц.

3.3.6 Максимальное время срабатывания ВЗ составляет не более 30 мс.

### 3.4 Устройство резервирования при отказе выключателя

3.4.1 РЕЛЕ реализует функцию УРОВ-датчика (УРОВд) в соответствии с рисунком Б.3.

3.4.2 Ввод/вывод функции УРОВ осуществляется программным ключом "УРОВ".

3.4.3 Условием срабатывания функции УРОВ является невыполнение выключателем команды отключения в течение выдержки времени, задаваемой уставкой "Туров". Запуск УРОВ происходит при срабатывании ТО, МТЗ или поступлении сигнала на дискретный вход "Внеш. защ." при действии внешней защиты на отключение, при наличии признака неотключения выключателя – превышении любым из фазных токов уставки "Туров<".

3.4.4 Для индикации работы функции УРОВ на лицевой панели РЕЛЕ предусмотрен светодиод "УРОВ". Режимы работы светодиода описаны в таблице 6.

3.4.5 Пределы основной допускаемой относительной и абсолютной погрешности срабатывания УРОВ, не более:

по току, от уставки:

для уставок в диапазоне от 0,3 до 0,5 А .....  $\pm 4 \%$ ;

для уставок 0,5 А и более .....  $\pm 1 \%$ ;

по времени:

выдержка до 1 с .....  $\pm 25 \text{ мс}$ ;

выдержка 1 с и более, от уставки .....  $\pm 2 \%$ .

3.4.6 Коэффициент возврата пускового органа УРОВ составляет 1,04 – 1,06.

### 3.5 Автоматическое повторное включение

3.5.1 РЕЛЕ обеспечивает одно- или двукратное АПВ в соответствии с рисунком Б.4. Логическая схема функционального блока "АПВ" приведена на рисунке В.1. Ввод и задание количества циклов АПВ производится программным ключом "АПВ".

3.5.2 Пуск АПВ происходит при срабатывании ТО, МТЗ или при СО выключателя (работа по СО задается программным ключом "АПВ по СО"),

а также при пропадании сигнала на дискретном входе "*Внеш. защ.*" (задаётся программным ключом "**ВЗ с АПВ**"). Выдержка времени для каждого цикла АПВ определяется уставками "**Тапв-1**", "**Тапв-2**".

3.5.3 АПВ блокируется:

- при срабатывании ТО (задаётся программным ключом "**Блок. по ТО**");
- при срабатывании первой ступени МТЗ (задаётся программным ключом "**Блок. по I>>>**");
- при срабатывании УМТЗ (задаётся программным ключом "**Блок. по УМТЗ**");
- при обнаружении неисправности выключателя, в том числе при срабатывании УРОВ;
- если во время работы АПВ выдана команда оперативного отключения;
- во время пуска АЧР;
- при наличии сигнала на дискретных входах "*Блок. АПВ*" или "*Блок. вкл.*".

3.5.4 Алгоритм АПВ имеет схему подготовки к выполнению АПВ и схему контроля успешности каждого цикла АПВ. Время готовности АПВ к действию после оперативного включения выключателя составляет 15 с. Время контроля успешности циклов АПВ определяется уставкой "**Твозвр. АПВ**" – в случае отключения выключателя в течение данного времени цикл АПВ считается неуспешным.

**ВНИМАНИЕ!** ВО ИЗБЕЖАНИЕ МНОГОКРАТНОГО СРАБАТЫВАНИЯ АПВ НЕОБХОДИМО УСТАНОВЛИВАТЬ ЗНАЧЕНИЕ УСТАВКИ "**Твозвр. АПВ**" БОЛЬШЕ УСТАВОК ПО ВРЕМЕНИ СТУПЕНЕЙ МТЗ, ДЕЙСТВУЮЩИХ НА ОТКЛЮЧЕНИЕ!

3.5.5 Для индикации работы АПВ на лицевой панели РЕЛЕ предусмотрен светодиод "*АПВ*". Режимы работы светодиода описаны в таблице 6.

3.5.6 Пределы основной допускаемой относительной и абсолютной погрешности срабатывания АПВ по времени, не более:

- выдержка до 1 с .....  $\pm 25$  мс;
- выдержка 1 с и более, от уставки .....  $\pm 2$  %.

### 3.6 Автоматическая частотная разгрузка и автоматическое повторное включение по частоте

3.6.1 РЕЛЕ обеспечивает приём и выполнение команд от внешнего устройства АЧР и ЧАПВ в соответствии с рисунком Б.5.

3.6.2 Ввод/вывод, а также выбор варианта работы АЧР/ЧАПВ – по двум дискретным входам (вариант АЧР-А) или по одному дискретному входу (вариант АЧР-Б) – осуществляется программным ключом "АЧР".

3.6.3 При использовании варианта АЧР-А пуск алгоритма АЧР происходит при поступлении сигнала на дискретный вход "АЧР". Пуск ЧАПВ выполняется после срабатывания алгоритма АЧР при поступлении сигнала на дискретный вход "ЧАПВ".

3.6.4 При использовании варианта АЧР-Б пуск и срабатывание алгоритма АЧР происходят соответственно при поступлении сигнала на дискретный вход "АЧР" и удержании его в течение всего времени действия АЧР. Пропадание сигнала на дискретном входе "АЧР" после срабатывания алгоритма АЧР является командой пуска ЧАПВ.

3.6.5 Время подготовки к действию ЧАПВ составляет 15 с после включения выключателя. В случае, если отключение по АЧР произойдёт до истечения 15 с после включения выключателя, то ЧАПВ будет заблокировано до следующего включения выключателя.

3.6.6 Выдержки времени на срабатывание АЧР и ЧАПВ определяются уставками "Тачр" и "Тчапв" соответственно.

3.6.7 Пуск ЧАПВ может быть сброшен командой ручного отключения после срабатывания АЧР.

3.6.8 Для индикации работы функции АЧР на лицевой панели РЕЛЕ предусмотрен светодиод "АЧР". Режимы работы светодиода описаны в таблице 6.

3.6.9 Пределы основной допускаемой относительной и абсолютной погрешности срабатывания АЧР и ЧАПВ по времени, не более:

выдержка до 1 с .....  $\pm 25$  мс;  
 выдержка 1 с и более, от уставки .....  $\pm 2$  %.

3.6.10 Максимальное время срабатывания АЧР и ЧАПВ при нулевой выдержке времени составляет не более 30 мс.

### 3.7 Автоматика управления выключателем

3.7.1 РЕЛЕ обеспечивает выполнение функций АУВ. Логическая схема алгоритма АУВ представлена на рисунке Б.6. Логическая схема функционального блока "АУВ" приведена на рисунке В.2.

#### 3.7.2 Оперативное (ручное) управление выключателем

3.7.2.1 Оперативное управление выключателем осуществляется кнопками "I" и "O" на лицевой панели РЕЛЕ, по дискретным входам "Вкл." и "Откл.", а также по командам АСУ ТП.

3.7.2.2 Предусмотрена защита от случайного нажатия кнопок лицевой панели. Для выдачи команды управления выключателем с лицевой панели необходимо нажать кнопку "B", и, удерживая её, нажать необходимую кнопку управления выключателем.

#### 3.7.3 Автоматическое управление выключателем

3.7.3.1 Команда на автоматическое включение выключателя формируется при:

- срабатывании функции АПВ;
- срабатывании функции ЧАПВ.

3.7.3.2 Команда на автоматическое отключение выключателя формируется при:

- срабатывании на отключение внутренних защит;
- поступлении сигналов на отключение от внешней защиты;
- поступлении сигналов на отключение от автоматики АЧР.

#### 3.7.4 Команда включения. Общие характеристики

3.7.4.1 Выдача команды на включение (релейный выход "Вкл.") снимается по истечении 0,2 с после прихода сигнала "РПВ" или при обнаружении невыполнения команды на включение за 0,5 с.

3.7.4.2 Выдача команды на включение блокируется при:

- обнаружении неисправности выключателя;
- пуске АЧР;
- наличии сигнала на дискретном входе "Блок. вкл."

3.7.4.3 В РЕЛЕ реализована защита выключателя от многократных включений (от "прыгания") выключателя.

### 3.7.5 Команда отключения. Общие характеристики

3.7.5.1 При выполнении команды отключения выключателя релейный выход "Откл." удерживается в сработавшем состоянии и снимается по истечении 0,15 с после прихода сигнала "РПО" при условии пропадания причины отключения.

### 3.7.6 Диагностика цепей положения выключателя

3.7.6.1 РЕЛЕ обеспечивает контроль исправности цепей положения выключателя по сигналам "РПО" и "РПВ". Индикация положения выключателя производится светодиодами на лицевой панели "ВКЛ" и "ОТКЛ". Цвет светодиодов "ВКЛ" и "ОТКЛ" задаётся программным ключом "Положение выключателя".

3.7.6.2 Цепи положения выключателя считаются неисправными, если сигналы "РПВ" и "РПО" имеют одинаковое состояние. Если одновременно поданы оба сигнала, одновременно загораются оба светодиода "ВКЛ" и "ОТКЛ", если одновременно отсутствуют оба сигнала, то эти светодиоды начинают мигать с частотой 1,5 Гц.

3.7.6.3 Через 10 с после обнаружения неисправности цепей РПО и РПВ срабатывает предупредительная сигнализация.

### 3.7.7 Контроль выполнения команд выключателем

3.7.7.1 РЕЛЕ обеспечивает контроль выполнения выключателем команд включения и отключения.

3.7.7.2 В случае невыполнения операций включения или отключения после выдачи соответствующей команды через 0,5 с и 0,25 с соответственно, срабатывает предупредительная сигнализация и производится блокировка команды включения выключателя. Блокировка сохраняется до подачи команды квитирования.

### 3.7.8 Обнаружение самопроизвольного отключения выключателя

3.7.8.1 РЕЛЕ производит обнаружение СО выключателя. СО фиксируется по схеме несоответствия: положение выключателя меняется с включённого на отключённое, при этом команда на отключение выключателя не выдавалась.

3.7.8.2 При СО выключателя срабатывает предупредительная сигнализация, на лицевой панели светодиод "ОТКЛ" начинает мигать с частотой 1,5 Гц.

### 3.8 Сигнализация

#### 3.8.1 Релейный выход "Вызов"

3.8.1.1 Логическая схема алгоритма формирования сигнала на релейном выходе "Вызов" представлена на рисунке Б.7.

3.8.1.2 Срабатывание релейного выхода "Вызов" происходит при:

- срабатывании функций защит;
- срабатывании функций автоматики на отключение;
- поступлении сигналов от устройств внешней защиты;
- обнаружении системой диагностики неисправности выключателя, его привода, а также цепей РПО/РПВ;
- обнаружении СО;
- обнаружении неисправности цепей внешней защиты.

3.8.1.3 Причины срабатывания предупредительной сигнализации отображаются в программе "МОНИТОР ПАРМА РТ-2" на вкладке "Монитор".

3.8.1.4 Сброс предупредительной сигнализации осуществляется подачей команды квитирования.

#### 3.8.2 Релейный выход "Отказ"

3.8.2.1 Релейный выход "Отказ" имеет нормально замкнутые контакты. Если на входе питания отсутствует напряжение и нет питания от ПК по USB порту, или система самодиагностики обнаружила отказ РЕЛЕ, то контакты релейного выхода "Отказ" замкнуты, если РЕЛЕ исправно и напряжение питания подаётся на РЕЛЕ, либо есть питание от ПК по USB порту, то контакты релейного выхода "Отказ" разомкнуты.

3.8.2.2 При обнаружении системой самодиагностики любой неисправности, влияющей на работоспособность, все функции блокируются.

3.8.2.3 При входе в режим "ТЕСТ" релейный выход "Отказ" переходит в несработавшее состояние.

#### 3.8.3 Светодиодная сигнализация на лицевой панели

3.8.3.1 На лицевой панели РЕЛЕ расположены 11 светодиодов для сигнализации состояния и режима работы РЕЛЕ, для сигнализации состояния функций защит и автоматики и для индикации положения выключателя.

3.8.3.2 Логическая схема алгоритма работы светодиодов приведена на рисунках Б.8.1 и Б.8.2.

3.8.3.3 Для сигнализации состояния и режима работы РЕЛЕ предназначен светодиод "РАБОТА".

3.8.3.4 Светодиод "РАБОТА" горит зелёным, когда РЕЛЕ исправно и питание РЕЛЕ осуществляется от основного источника питания, жёлтым – при переходе РЕЛЕ в режим "ТЕСТ", красным – при питании РЕЛЕ только от ПК по USB порту, не горит – при неисправности РЕЛЕ или отсутствии питания РЕЛЕ.

3.8.3.5 Для сигнализации состояния функций защит и автоматики предназначены семь функциональных светодиодов.

3.8.3.6 Для индикации положения выключателя предназначены два двухцветных светодиода "ВКЛ" и "ОТКЛ".

3.8.3.7 Светодиоды "ВКЛ" и "ОТКЛ" горят красным / зелёным или зелёным / красным цветом (в зависимости от положения программного ключа "**Положение выключателя**") при наличии сигналов РПВ и РПО соответственно.


3.8.3.8 При одновременном присутствии сигналов РПВ и РПО светодиоды "ВКЛ" и "ОТКЛ" горят одновременно.

3.8.3.9 При одновременном отсутствии сигналов РПВ и РПО светодиоды "ВКЛ" и "ОТКЛ" начинают мигать с частотой 1,5 Гц.

3.8.3.10 При СО светодиод "ОТКЛ" мигает с частотой 1,5 Гц.

3.8.3.11 Подробно описание работы светодиодов приведено в таблице 6.

### 3.8.4 К в и т и р о в а н и е с и г н а л и з а ц и и

3.8.4.1 Квितिrowание сигнализации осуществляется при нажатии на кнопку "" на лицевой панели РЕЛЕ или по команде АСУ ТП.

## **4 Сервисные функции**

### **4.1 Журнал аварий**

4.1.1 РЕЛЕ осуществляет регистрацию и хранение параметров срабатываний функций защит.

4.1.2 РЕЛЕ хранит в памяти не менее 200 аварийных событий.

4.1.3 В файле аварийного события содержится информация об электрических параметрах присоединения на момент пуска и срабатывания защиты, а также причины пуска и срабатывания защиты.

4.1.4 Файл аварийного события содержит информацию о дате и времени срабатывания защиты с разрешением 1 мс.

4.1.5 При заполнении памяти, выделенной для записи журнала аварий, новая запись автоматически вытесняет самую старую.

4.1.6 Данные журнала аварий хранятся в памяти РЕЛЕ неограниченно долго, в т.ч. при отключённом питании.

4.1.7 Просмотр журнала аварий производится на ПК во вкладке "Аварии" программы "МОНИТОР ПАРМА РТ-2". Программа позволяет просматривать зарегистрированные аварии, сохранять журнал на ПК для последующего просмотра и анализа без подключения ПК к РЕЛЕ.

4.1.8 Журнал аварий сохраняется на ПК в формате, не доступном для редактирования пользователем, и открывается только с помощью программы "МОНИТОР ПАРМА РТ-2". Также журнал аварий доступен для скачивания по каналу связи с АСУ ТП.

4.1.9 Очистка журнала аварий пользователем не предусмотрена.

### **4.2 Осциллографирование**

4.2.1 В РЕЛЕ реализована функция осциллографа (далее – осциллограф).

4.2.2 Осциллограф обеспечивает запись и хранение осциллограмм с частотой дискретизации 36 выборок за период общей длительностью до 12 с. Длительность одной осциллограммы (аварийный процесс и его предыстория) настраиваются пользователем. Общее количество записываемых осциллограмм зависит от настроек длительности одной осциллограммы.

4.2.3 При заполнении памяти, выделенной для записи осциллограмм, новые осциллограммы автоматически вытесняют самые старые.



4.2.4 Сохранение осциллограмм на ПК возможно через программу "МОНИТОР ПАРМА РТ-2" во вкладке "Аварии" или по АСУ ТП.

4.2.5 Осциллограммы сохраняются на ПК в формате COMTRADE в соответствии со стандартом IEEE Std C37.111-1999 (ASCII).

4.2.6 Для анализа осциллограмм необходима программа Transcop. Описание программы приведено в руководстве пользователя Transcop (RU.31920409.00004-22 31).

4.2.7 Пуск осциллографа происходит при пуске или срабатывании любой функции защиты и автоматики, а также при поступлении сигналов внешней защиты.

4.2.8 Существует возможность пуска осциллографа по команде из программы "МОНИТОР ПАРМА РТ-2" или из АСУ ТП.

4.2.9 В осциллограмму записываются все дискретные и аналоговые входы, а также дискретные трассы логических сигналов пусков защит и автоматики.

4.2.10 Длительность записи осциллограммы, а также время предыстории аварийного процесса задаются во вкладке "Уставки" – "Общие" следующими уставками:

- "Тпред." (время предыстории: 0,1 – 0,4 с, дискретность 0,1 с);
- "Тосц." (минимальное время аварийного процесса, без учета предыстории: 0,5 – 10,0 с, дискретность 0,1 с).

4.2.11 Очистка журнала осциллограмм пользователем не предусмотрена.

### **4.3 Журнал событий**

4.3.1 РЕЛЕ обеспечивает регистрацию и хранение событий в энергонезависимой памяти. При переполнении журнала событий самые старые события автоматически удаляются.

4.3.2 РЕЛЕ хранит в памяти не менее 2000 событий.

4.3.3 При заполнении памяти, выделенной для записи событий, новая запись автоматически вытесняет самую старую.

4.3.4 По каждому событию регистрируется причина, вызвавшая событие, его дата и время с разрешением 1 мс.

4.3.5 Просмотр журнала событий производится на ПК во вкладке "События" программы "МОНИТОР ПАРМА РТ-2". Программа позволяет просматривать список событий, фильтровать требуемые события для просмотра, сохранять журнал на ПК для последующего просмотра и анализа без подключения ПК к РЕЛЕ.

4.3.6 Журнал событий сохраняется на ПК в формате, не доступном для редактирования пользователем, и открывается только с помощью программы "МОНИТОР ПАРМА РТ-2". Также журнал событий доступен для скачивания по каналу связи с АСУ ТП.

4.3.7 Очистка журнала событий пользователем не предусмотрена.

#### **4.4 Счётчики**

4.4.1 РЕЛЕ производит регистрацию количества пусков и срабатываний функций защиты, автоматики, количества отключений и включений выключателя и т.п.

4.4.2 Счётчики расположены во вкладке "Счётчики" программы "МОНИТОР ПАРМА РТ-2", а также доступны по АСУ ТП.

4.4.3 Максимальное значение каждого счётчика равно 65535. При достижении максимального значения счётчик обнуляется.

4.4.4 Сброс счётчиков пользователем не предусмотрен.

#### **4.5 Синхронизация времени**

4.5.1 Синхронизация времени РЕЛЕ может производиться через программу "МОНИТОР ПАРМА РТ-2" или по АСУ ТП.

4.5.2 Возможны следующие варианты синхронизации времени РЕЛЕ по командам, формируемым программой "МОНИТОР ПАРМА РТ-2":

- принудительно по команде;
- с задаваемым интервалом времени;
- при расхождении часов на заданное время.

4.5.3 При подключении РЕЛЕ к сети по интерфейсу RS-485 формируется широковещательная команда синхронизации времени, при которой синхронизируются все РЕЛЕ, включённые в данную сеть.

## 4.6 Тестирование РЕЛЕ

4.6.1 Для тестирования РЕЛЕ предусмотрен режим "ТЕСТ".

4.6.2 Вход в режим "ТЕСТ" осуществляется во вкладке "Тест" программы "МОНИТОР ПАРМА РТ-2".

4.6.3 В режиме "ТЕСТ" осуществляется тестирование дискретных входов, релейных выходов, кнопок и светодиодов на лицевой панели (кроме светодиода "RS-485").

4.6.4 Во вкладке "Тест" также отображается версия ФПО РЕЛЕ.

4.6.5 Подробнее о тестировании РЕЛЕ в режиме "ТЕСТ" – см. п. 5.5.14.

## 4.7 Режимы работы РЕЛЕ

4.7.1 РЕЛЕ может находиться в одном из режимов, различающихся функциональными возможностями РЕЛЕ:

– "РАБОТА" – РЕЛЕ включено, питание РЕЛЕ осуществляется от основного источника. Алгоритмы защиты и автоматики функционируют, возможно управление выключателем;

– "USB" – РЕЛЕ включено, питание РЕЛЕ осуществляется от ПК по USB порту. Алгоритмы защиты и автоматики функционируют, возможно управление выключателем;

– "ТЕСТ" – для тестирования программно-аппаратной части РЕЛЕ. Алгоритмы защиты и автоматики заблокированы.

4.7.2 Режим работы РЕЛЕ отображается в информационной области программы (см. п. 5.5.6).

## 5 Работа с программой "МОНИТОР ПАРМА РТ-2"

### 5.1 Требования к ПК

5.1.1 ПК, предназначенный для работы с программой "МОНИТОР ПАРМА РТ-2", должен удовлетворять следующим требованиям:

- операционная система Windows 7/8/8.1/10;
- интерфейс USB;
- монитор с разрешением экрана не менее 1366×768.

### 5.2 Подключение РЕЛЕ к ПК

5.2.1 Подключение РЕЛЕ к ПК производится кабелем USB 2.0 A-B в соответствии с рисунком 3.

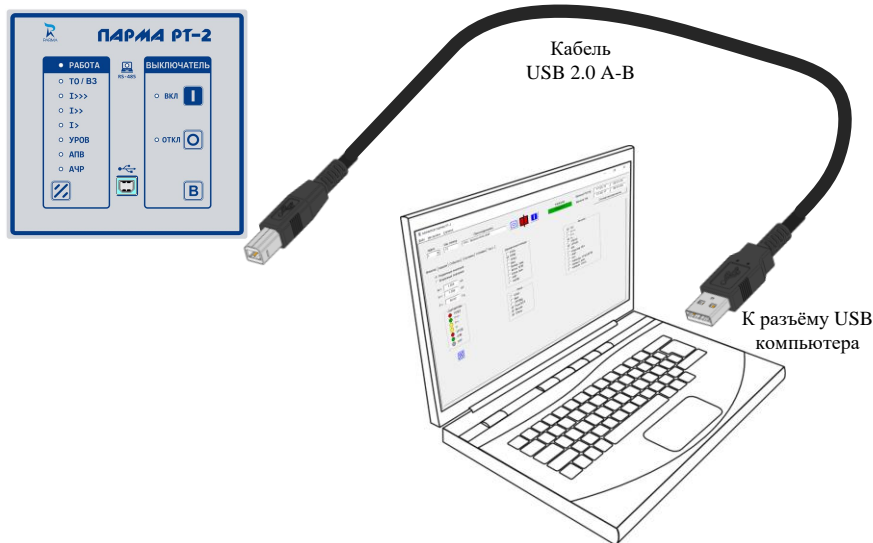


Рисунок 3 – Подключение РЕЛЕ к ПК

### 5.3 Установка драйвера USB

5.3.1 Для подключения РЕЛЕ по USB на ПК должен быть установлен драйвер USB.

5.3.2 Установку драйвера на ПК рекомендуется проводить с помощью стандартных средств операционной системы.

5.3.3 В случае, если операционная система сама не определит специальный драйвер USB, потребуется его установка вручную.

Рекомендуется устанавливать драйвер, который находится на компакт-диске из комплекта поставки РЕЛЕ в папке "Драйверы". Также возможно скачать последнюю версию драйвера с сайта [www.ftdichip.com](http://www.ftdichip.com) в разделе "Drivers/D2XX Drivers".

5.3.4 Если операционная система Windows предложит перезагрузить ПК, чтобы изменения вступили в силу, необходимо выполнить перезагрузку.

#### 5.4 Установка и запуск программы "МОНИТОР ПАРМА РТ-2"

5.4.1 Программа "МОНИТОР ПАРМА РТ-2" (далее – программа) предназначена для конфигурирования РЕЛЕ, просмотра текущих значений параметров сети, журналов аварий, событий и осциллограмм, а также для тестирования РЕЛЕ.

5.4.2 Запускаемый файл программы "Monitor\_Parma\_RT-2.exe" находится на компакт-диске из комплекта поставки РЕЛЕ. Перед запуском рекомендуется скопировать файл программы на ПК.

5.4.3 Настройка связи с РЕЛЕ производится через меню "Настройки" – "Связь..." в диалоговом окне "Параметры связи" (рисунок 4).

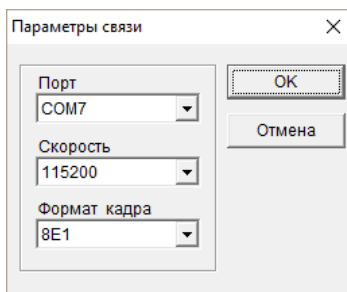


Рисунок 4 – Окно "Параметры связи"

5.4.4 При подключении по USB необходимо в данном окне выбрать COM-порт, назначенный операционной системой для подключённого РЕЛЕ, установить скорость: 115200, формат кадра: 8E1 и в информационной области (см. п. 5.5.2) задать сетевой адрес 1.

5.4.5 При подключении по RS-485 необходимо в данном окне выбрать COM-порт, назначенный операционной системой этому коммуникационному интерфейсу, установить параметры связи и задать сетевой адрес в соответствии с настройками РЕЛЕ.

## 5.5 Описание работы с программой

### 5.5.1 После запуска на экране появится окно программы (рисунок 5).

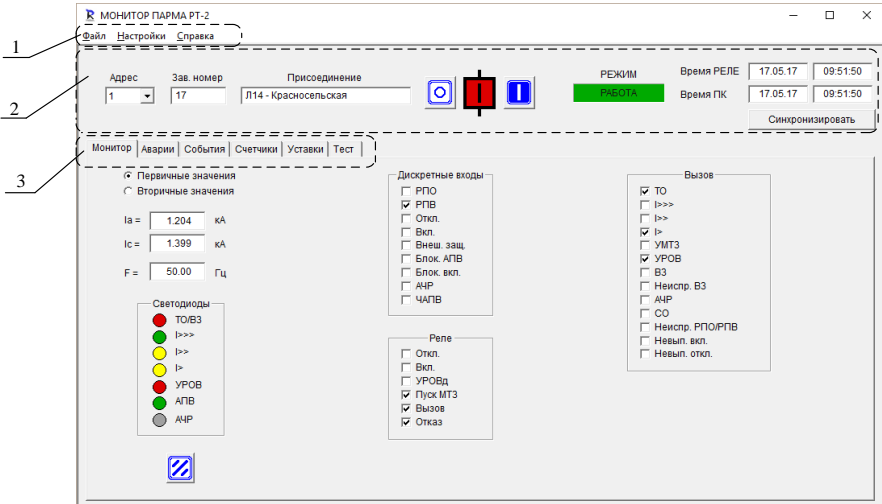


Рисунок 5 – Окно программы "МОНИТОР ПАРМА РТ-2"

#### 5.5.2 Окно программы содержит следующие области:

- (1) – строку меню функций, которая содержит меню "Файл", "Настройки", "Справка" (см. пп. 5.5.3 – 5.5.5);
- (2) – информационную область (см. п. 5.5.6);
- (3) – вкладки "Монитор", "Аварии", "События", "Счётчики", "Уставки", "Тест" для просмотра текущих значений параметров сети, журналов аварий, событий и осциллограмм, счётчиков, для конфигурирования и тестирования РЕЛЕ (см. пп. 5.5.9 – 5.5.14).

#### 5.5.3 Меню "Файл"

5.5.3.1 Меню "Файл" содержит пункты, предназначенные для сохранения в файл и считывания из файла осциллограмм, журнала аварий, журнала событий, уставок РЕЛЕ.

#### 5.5.4 Меню "Настройки"

##### 5.5.4.1 Меню "Настройки" содержит пункты:

- "Автономная работа" – для перевода программы в режим "АВТОНОМНЫЙ" (см. п. 5.5.7);
- "Связь..." – для настройки параметров связи ПК с РЕЛЕ: выбор порта связи, скорости и формата кадра передачи данных;

– "Частота обновления..." – для задания частоты обновления информации, считываемой программой из РЕЛЕ;

– "Синхронизация..." – для выбора режима синхронизации часов и календаря РЕЛЕ с ПК.

### 5.5.5 Меню "Справка"

5.5.5.1 В меню "Справка" в пункте "О программе..." содержатся сведения о предприятии-изготовителе и версии программы.

### 5.5.6 Информационная область

#### 5.5.6.1 Информационная область содержит:

– сведения о РЕЛЕ: сетевой адрес, заводской номер;

– имя присоединения;

– кнопки управления выключателем и изображение его текущего положения (цвета положений "ВКЛ" и "ОТКЛ" совпадают с настройкой цветов светодиодов "ВКЛ" и "ОТКЛ" на лицевой панели; определяются уставкой "**Положение выключателя**");

– режим программы и РЕЛЕ (см. п. 5.5.7);

– данные о времени РЕЛЕ и ПК;

– кнопку "Синхронизировать" для синхронизации часов и календаря РЕЛЕ с ПК.

5.5.6.2 Кнопки управления "ⓘ" и "Ⓜ" позволяют подавать команды отключения и включения выключателя соответственно. Для исключения выдачи ошибочных команд требуется подтверждение операции управления выключателем в появляющемся диалоговом окне программы в соответствии с рисунком 6:

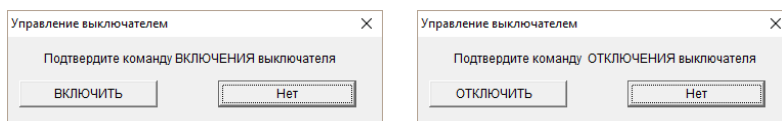


Рисунок 6 – Окна подтверждения команд включения и отключения выключателя

5.5.6.3 В случае, если выключатель включён, при нажатии на кнопку "Ⓜ" программа выдаёт сообщение о невозможности выполнения команды в соответствии с рисунком 7.

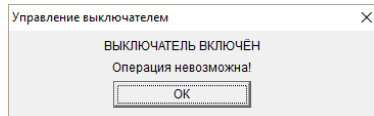


Рисунок 7 – Сообщение о невозможности выполнения команды включения

5.5.6.4 В режиме "АВТОНОМНЫЙ" изображение состояния выключателя и кнопки управления выключателем не отображаются.

5.5.6.5 В режимах "Обрыв связи" и "ТЕСТ" кнопки управления выключателем и изображение выключателя тускнеют и становятся недоступными для нажатия. Изображение выключателя сохраняется таким, каким было на момент последней достоверной информации о состоянии выключателя.

### 5.5.7 Режимы работы программы и РЕЛЕ

5.5.7.1 Существуют следующие режимы работы программы, различающиеся функциональными возможностями работы с РЕЛЕ:

- "РАБОТА" – РЕЛЕ включено, питание РЕЛЕ производится через основной вход питания;

- "USB" – РЕЛЕ включено, питание РЕЛЕ производится от ПК по USB порту;

- "АВТОНОМНЫЙ" – для работы в программе без подключения к РЕЛЕ (для конфигурирования файла уставок, просмотра сохранённых на ПК журналов и т.п.);

- "Обрыв связи" – при отсутствии связи с РЕЛЕ;

- "ТЕСТ" – для тестирования программно-аппаратной части РЕЛЕ.

5.5.7.2 В режимы "РАБОТА", "USB", "ТЕСТ" программа переходит автоматически при переходе РЕЛЕ в соответствующий режим.

5.5.7.3 В режим "Обрыв связи" программа переходит после обнаружения отсутствия информационного обмена по каналу связи с РЕЛЕ.

5.5.7.4 В режим "АВТОНОМНЫЙ" программа переходит при выборе этого режима в меню "Настройки" (см. п. 5.5.4.1).

### 5.5.8 Управление доступом к РЕЛЕ

5.5.8.1 Доступ к РЕЛЕ защищён паролем. Ввод пароля необходим для осуществления следующих действий при работе с РЕЛЕ:

- запись уставок;

- вход в режим "ТЕСТ".


5.5.8.2 Пароль указан в ПС на РЕЛЕ.



## 5.5.9 Вкладка "Монитор"

5.5.9.1 Вкладка "Монитор" (рисунок 8) предназначена для отображения параметров сети (1) и состояния РЕЛЕ. Отображение фазных токов может производиться в первичных или во вторичных значениях в зависимости от положения соответствующего переключателя.

5.5.9.2 Изображение светодиодов (2), дискретных входов (3) и релейных выходов (4) повторяет их состояние на РЕЛЕ.

5.5.9.3 Кнопка "" (5) производит квитирование сигнализации.

5.5.9.4 Индикация причин вызова (6) производится в виде флагов, устанавливаемых напротив сработавших функций.

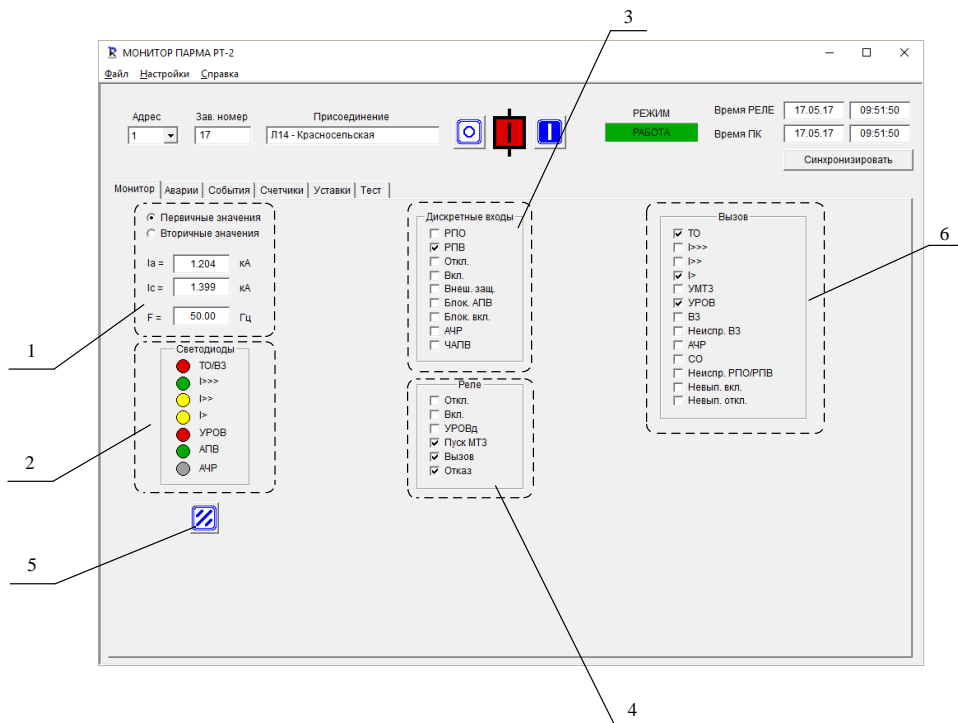


Рисунок 8 – Вкладка "Монитор"

### 5.5.10 Вкладка "Аварии"

5.5.10.1 Вкладка "Аварии" содержит журнал аварий и журнал осциллограмм (рисунок 9).

5.5.10.2 Списки аварий и осциллограмм сортируются по времени наступления – внизу списка отображаются более старые элементы списка.

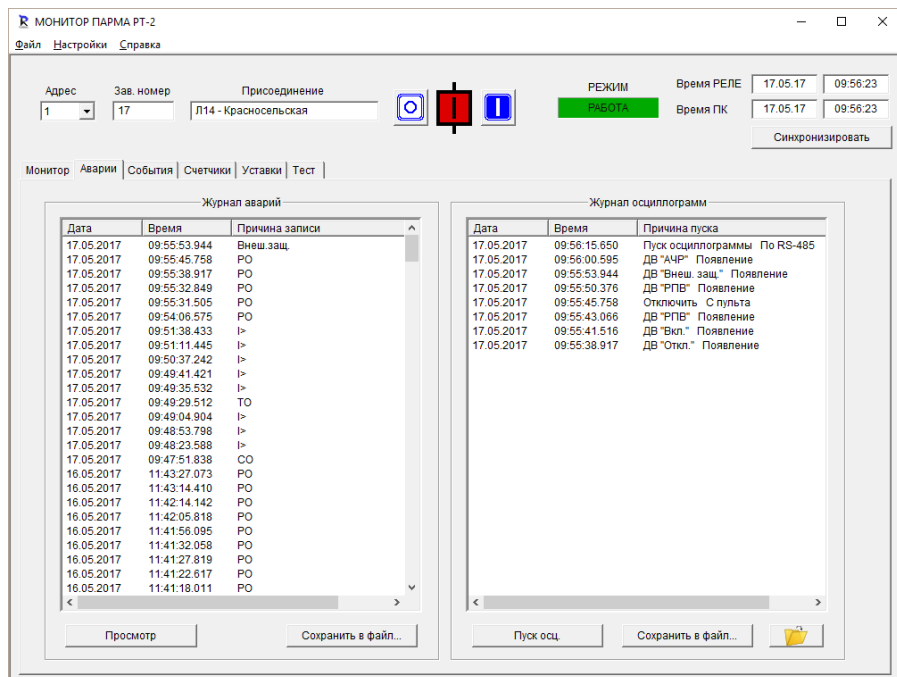


Рисунок 9 – Вкладка "Аварии"

5.5.10.3 Для просмотра аварии необходимо произвести двойное нажатие левой кнопки мыши на требуемой аварии либо выделить строку и нажать на кнопку "Просмотр". Далее открывается окно с параметрами аварии (рисунок 10).

Авария		
17.05.2017 09:58:42.694		
Причина	Пуск	Сраб
	I>	I>>>
Ia =	2.643 А	7.969 А
Ic =	2.354 А	7.965 А
F =	50.00 Гц	50.00 Гц
Тсраб. =	2.564 с	АПВ-1 - Успешно
Твыкл. =	0.053 с	АПВ-2 - Нет
УРОВ =	Нет	

Рисунок 10 – Просмотр аварийной записи

5.5.10.4 Окно с параметрами аварии содержит дату и время аварийной записи (выдачи команды "Откл.", обнаружения СО или срабатывания функции на сигнализацию), причины пуска и срабатывания РЕЛЕ, действующие значения параметров сети на момент пуска и срабатывания РЕЛЕ, время аварии "Тсраб." – от момента пуска первой защиты до выдачи команды на релейный выход "Откл.", время работы выключателя "Твыкл." – от срабатывания релейного выхода "Откл." до прихода сигнала РПО, содержит информацию о наличии или отсутствии последующих АПВ и УРОВ, а также информацию об успешности или неуспешности циклов АПВ.

5.5.10.5 Кнопка "Сохранить в файл..." под списком аварий позволяет сохранить журнал аварий на ПК.

5.5.10.6 Для открытия сохранённого журнала аварий в меню "Файл" предусмотрен пункт "Открыть журнал аварий из файла...".

5.5.10.7 Подробнее о журнале аварий – см. п. 4.1.

5.5.10.8 Для записи осциллограммы в текущий момент времени следует нажать кнопку "Пуск осц.". После этого появится дополнительное окно, в котором необходимо подтвердить команду пуска осциллографа.

5.5.10.9 Кнопка "Сохранить в файл..." под списком осциллограмм позволяет сохранить выбранную осциллограмму на ПК.

5.5.10.10 При нажатии на кнопку "📁" открывается папка с последней сохранённой осциллограммой.

5.5.10.11 Подробнее об осциллографе – см. п. 4.2.

5.5.11 Вкладка "События"

5.5.11.1 Вкладка "События" предназначена для просмотра журнала событий РЕЛЕ (рисунок 11).

5.5.11.2 События в списке сортируются по времени наступления – внизу списка отображаются более старые события.

5.5.11.3 Для фильтрации событий по их названию необходимо навести курсор мыши на нужное событие и произвести двойной щелчок левой кнопкой мыши. В перечне событий останутся только события с таким же названием. Для возврата к отображению всего списка событий необходимо произвести двойной щелчок левой кнопки мыши в любом месте окна событий.

5.5.11.4 Для сохранения на ПК журнала событий следует нажать кнопку "Сохранить в файл...".

5.5.11.5 Для открытия сохранённого журнала событий в меню "Файл" предусмотрен пункт "Открыть журнал событий из файла...".

5.5.11.6 Подробнее о журнале событий – см. п. 4.3.

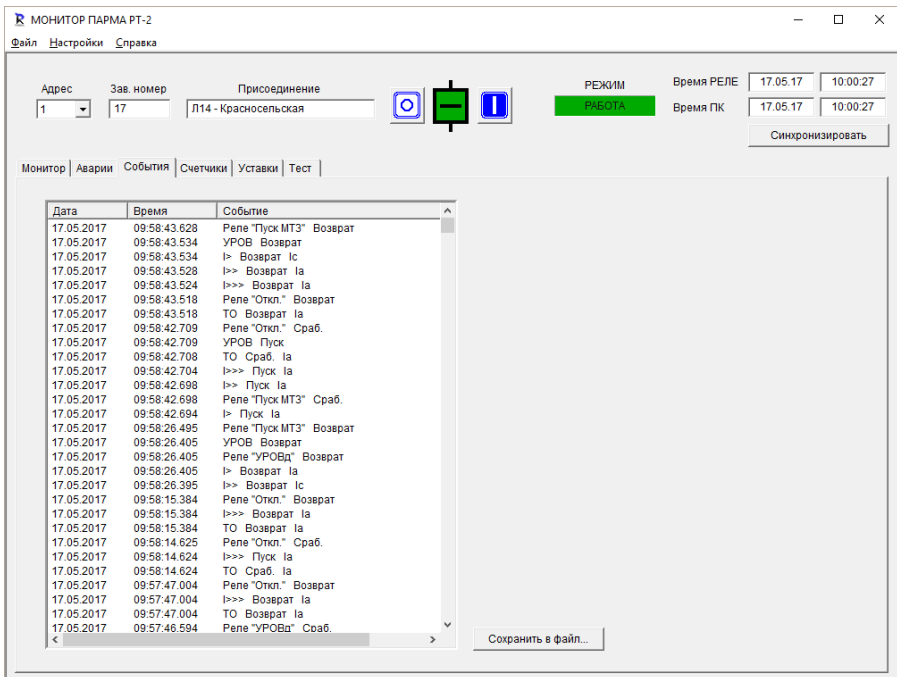


Рисунок 11 – Вкладка "События"

## 5.5.12 Вкладка "Счётчики"

5.5.12.1 Вкладка "Счётчики" (рисунок 12) содержит информацию о количестве пусков и срабатываний функций РЕЛЕ, количестве включений и отключений выключателя, количестве самопроизвольных отключений выключателя и прочих событиях.

### 5.5.12.2 Подробнее о счётчиках – см. п. 4.4.

	Пуск	Сраб.		
ТО		57	АПВ-1 усп.	6
I>>>	15	8	АПВ-1 неусп.	2
I>>	74	63	АПВ-2 усп.	1
I>	1299	961	АПВ-2 неусп.	1
УМТЗ	1	1	ВЗ	12
УРОВ	109	108	СО	30
ИНР	9	9	РО	74
ЧАПВ	0	0	Откл.	1175
			Вкл.	25

Рисунок 12 – Вкладка "Счётчики"

## 5.5.13 Вкладка "Уставки"

5.5.13.1 Вкладка "Уставки" предназначена для конфигурирования РЕЛЕ и задания параметров связи порта RS-485 (рисунки 13 и 14).

5.5.13.2 Вкладка "Уставки" содержит вкладки "Защиты" и "Общие".

5.5.13.3 Во вкладке "Защиты" уставки разделены на группы, соответствующие функциям РЕЛЕ. В группах предусмотрена возможность ввода программных ключей и задания числовых значений уставок.

5.5.13.4 Уставки, значения которых изменены, но не записаны в РЕЛЕ, подсвечиваются оранжевым цветом.

5.5.13.5 Если вводится некорректное значение уставки, то при попытке перехода к редактированию следующей уставки или записи уставок в РЕЛЕ или в файл, поле этой уставки подсвечивается красным цветом. При этом запись уставок блокируется.

5.5.13.6 Диапазон допустимых значений уставок и их дискретность указываются во всплывающих подсказках, появляющихся при наведении курсора на окно ввода числовых значений уставок.

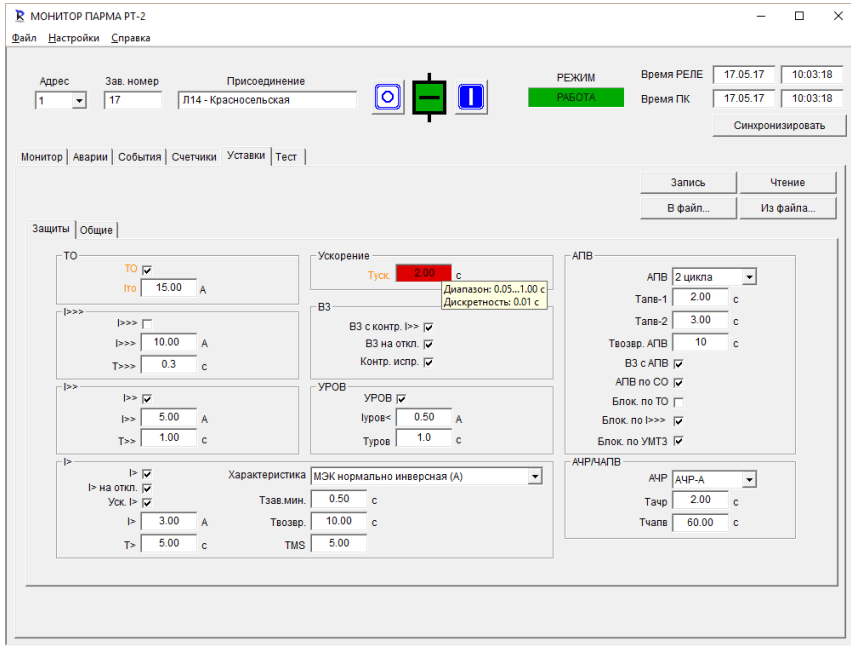


Рисунок 13 – Вкладка "Уставки"

5.5.13.7 Вкладка "Общие" (рисунок 14) предназначена для задания различных настроек РЕЛЕ, а также для настройки параметров связи РЕЛЕ с АСУ ТП по интерфейсу RS-485.

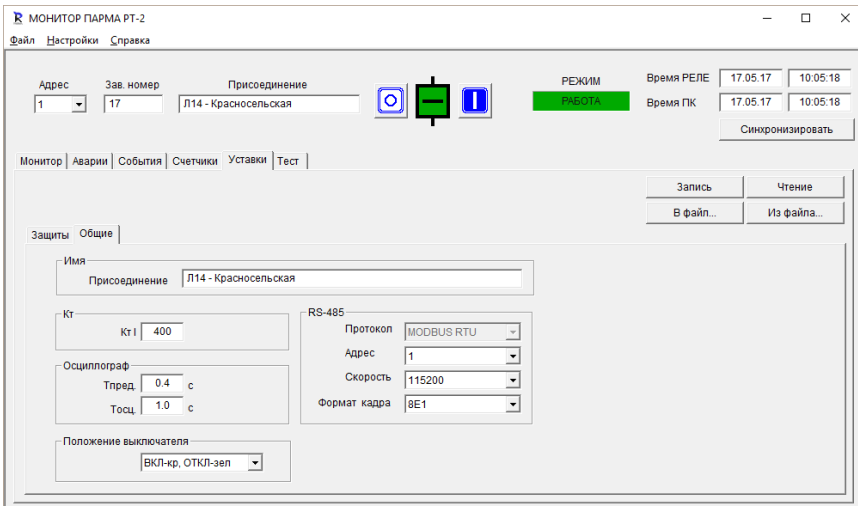


Рисунок 14 – Общие уставки

5.5.13.8 Кнопка "Запись" предназначена для записи уставок в РЕЛЕ, кнопка "Чтение" позволяет считать из РЕЛЕ текущие уставки. Кнопка "В файл..." позволяет сохранить текущие уставки в файл, кнопка "Из файла..." позволяет считать ранее сохранённый на ПК файл уставок.

5.5.13.9 При запуске программы уставки автоматически считываются из РЕЛЕ.

5.5.13.10 В случае, если уставки изменены, но не записаны в РЕЛЕ или файл, при попытке перейти в другую вкладку программы появляется диалоговое окно в соответствии с рисунком 15.

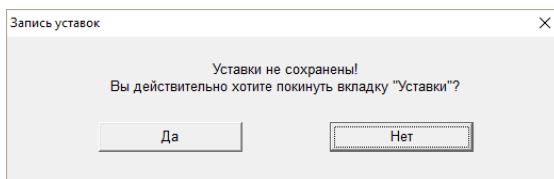


Рисунок 15 – Запрос на переход с вкладки "Уставки" при наличии изменений

#### 5.5.14 Вкладка "Тест"

5.5.14.1 Вкладка "Тест" (рисунок 16) предназначена для тестирования дискретных входов, релейных выходов, светодиодов и кнопок на лицевой панели РЕЛЕ.

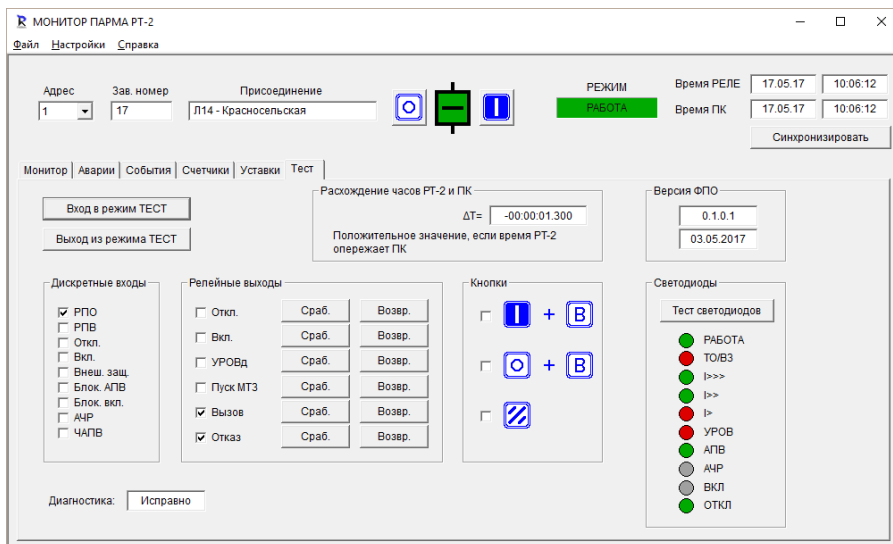


Рисунок 16 – Вкладка "Тест"

5.5.14.2 Для тестирования РЕЛЕ необходимо перевести его в режим "ТЕСТ" нажатием кнопки "Вход в режим ТЕСТ". После нажатия на кнопку и ввода пароля РЕЛЕ переходит в режим "ТЕСТ" – алгоритмы работы блокируются, в верхней части программы отображается информация о действующем режиме "ТЕСТ".

5.5.14.3 Группа "Дискретные входы" содержит список дискретных входов с отображающими их состояние флагами: флаг присутствует – есть сигнал на дискретном входе, флаг отсутствует – сигнала нет. При этом в режиме ТЕСТ сигнал на дискретном входе не действует на алгоритмы (алгоритмы блокируются).

5.5.14.4 Группа "Релейные выходы" содержит кнопки "Сраб." и "Возвр." для управления релейными выходами и флаги, отображающие их состояние: флаг присутствует – релейный выход в сработавшем состоянии, флаг отсутствует – релейный выход в несработавшем состоянии.

5.5.14.5 При входе в режим "ТЕСТ" все релейные выходы сбрасываются, при выходе – устанавливаются в соответствии с алгоритмами.

5.5.14.6 Группа "Кнопки" содержит изображения кнопок на лицевой панели РЕЛЕ. При нажатии на кнопку (или комбинацию кнопок) на лицевой панели РЕЛЕ производится индикация нажатия соответствующей кнопки (или комбинации кнопок). При этом действие кнопок на алгоритмы блокируется.

5.5.14.7 Для тестирования светодиодов необходимо нажать кнопку "Тест светодиодов". При этом происходит поочерёдное зажигание и погасание светодиодов на лицевой панели РЕЛЕ всеми доступными цветами.

5.5.14.8 Выход из режима "ТЕСТ" производится нажатием кнопки "Выход из режима ТЕСТ", а также в случае, если к программе не было обращения более 5 минут или через 10 с, если произошёл обрыв связи с РЕЛЕ.



## **6 Описание и работа составных частей**

### **6.1 Узел аналоговых входов тока**

6.1.1 Узел аналоговых входов тока предназначен для подключения к цепям трансформаторов тока и преобразования токов к уровням, совместимым с внутренней схемой РЕЛЕ. В состав узла входят промежуточные трансформаторы, аналоговые фильтры и масштабирующие усилители. Промежуточные трансформаторы обеспечивают гальваническую развязку входных цепей между собой и от внутренних цепей РЕЛЕ.

6.1.2 Основные технические характеристики аналоговых входов приведены в таблице 4.

### **6.2 Узел дискретных входов**

6.2.1 Узел дискретных входов обеспечивает преобразование сигналов с уровнем напряжения оперативного питания дискретных входов к уровням, совместимым с внутренней схемой РЕЛЕ.

6.2.2 Узел обеспечивает оптронную гальваническую развязку цепей дискретных входов от внутренних цепей РЕЛЕ и цепей независимых входов между собой.

6.2.3 Основные технические характеристики дискретных входов приведены в таблице 4.

### **6.3 Узел релейных выходов**

6.3.1 Узел релейных выходов содержит малогабаритные электромеханические реле и схемы их управления.

6.3.2 Основные технические характеристики релейных выходов приведены в таблице 4.

### **6.4 Узел питания**

6.4.1 Узел питания предназначен для преобразования входного питающего напряжения (постоянного, переменного) к уровням напряжений, необходимых для питания схемы РЕЛЕ.

6.4.2 Схемотехнические особенности узла питания обеспечивают малое время готовности РЕЛЕ к выполнению своих функций после появления напряжения питания.

6.4.3 Также узел питания обеспечивает нечувствительность РЕЛЕ к провалам входного напряжения, что позволяет РЕЛЕ работать без перезагрузки в случае срабатывания внешних схем резервирования питания.

## 7 Использование по назначению

### 7.1 Эксплуатационные ограничения

7.1.1 Технические характеристики РЕЛЕ, несоблюдение которых может привести к выходу РЕЛЕ из строя, приведены в таблице 8.

Таблица 8 – Эксплуатационные ограничения

Параметр	Значение
Предельный диапазон напряжения питания	В соответствии с таблицей 1
Коммутационная способность контактов релейных выходов	В соответствии с таблицей 4
Климатические условия	В соответствии с п. 1.2.3
Механические воздействия	В соответствии с п. 1.2.4
Электромагнитные помехи	В соответствии с п. 1.2.5

### 7.2 Подготовка РЕЛЕ к использованию

7.2.1 Меры безопасности при подготовке РЕЛЕ к использованию

**ВНИМАНИЕ!** ПЕРЕД ПОДКЛЮЧЕНИЕМ ВНЕШНИХ ЦЕПЕЙ РЕЛЕ НЕОБХОДИМО ЗАЗЕМЛИТЬ!

**ЗАПРЕЩАЕТСЯ ОТКЛЮЧАТЬ ОТ РЕЛЕ НЕОБЕСТОЧЕННЫЕ ЦЕПИ ТРАНСФОРМАТОРОВ ТОКА!**

7.2.1.1 Перед включением РЕЛЕ необходимо проверить на отсутствие внешних дефектов: деформации, коррозии и загрязнения контактов, сколов и трещин разъемов.

7.2.1.2 При подготовке РЕЛЕ к использованию необходимо проверить сопротивление изоляции независимых цепей РЕЛЕ между собой и относительно корпуса в соответствии с п. 1.2.6. При применении мегаомметра необходимо соблюдать правила безопасности при его использовании.

7.2.1.3 Перед подключением цепей оперативного питания и сигналов и во время работы РЕЛЕ должно быть надёжно заземлено. Сечение заземляющего проводника должно быть не менее 2,5 мм<sup>2</sup>.

7.2.1.4 Подключение и отключение любых цепей должно производиться только при отключённом питании РЕЛЕ.

7.2.2 Правила и порядок подготовки РЕЛЕ к использованию

7.2.2.1 Подготовку РЕЛЕ к использованию рекомендуется производить до его установки на объекте. Подготовка включает:

- внешний осмотр;
- проверка сопротивления изоляции.

7.2.3 Объем и последовательность внешнего осмотра

7.2.3.1 Внешний осмотр РЕЛЕ производится в следующем объеме и последовательности:

- проверка комплектности поставки;
- проверка внешнего вида;
- проверка надёжности крепления разъёмов.

7.2.3.2 Проверка комплектности поставки производится на соответствие с разделом "Комплектность" в ПС.

7.2.3.3 При проверке внешнего вида проверяется:

- отсутствие механических повреждений;
- целостность лакокрасочных покрытий и маркировки;
- отсутствие деформации и загрязнения контактов.

7.2.3.4 Разъёмы, установленные на боковых сторонах РЕЛЕ, должны быть вставлены до упора и зафиксированы.

7.2.4 Проверка сопротивления изоляции

7.2.4.1 Измеряется сопротивление всех независимых электрических цепей между собой и корпусом. Проверка производится мегаомметром, имеющим рабочее напряжение 1000 В.

7.2.4.2 Проверка производится в холодном состоянии РЕЛЕ после пребывания его в нормальных условиях не менее 2 часов.

7.2.4.3 Электрическое сопротивление изоляции между независимыми цепями должно быть не менее 100 МОм.

7.2.5 Установка на объекте и подключение внешних цепей

7.2.5.1 При установке РЕЛЕ на объекте необходимо соблюдать эксплуатационные ограничения согласно п. 7.1.

7.2.5.2 Габаритные и установочные размеры РЕЛЕ приведены в Приложении Е.

7.2.5.3 При креплении РЕЛЕ использовать крепёж, поставляемый в комплекте с РЕЛЕ.

7.2.5.4 Перед подключением внешних цепей РЕЛЕ необходимо заземлить проводом сечением не менее 2,5 мм<sup>2</sup>.

7.2.5.5 Провод заземления необходимо подключать к месту заземления РЕЛЕ с помощью ответной части ножевого разъёма (наконечник для провода), входящего в комплект поставки. Для этого необходимо установить данный наконечник на конец заземляющего провода и обжать.

7.2.5.6 Подключение внешних цепей РЕЛЕ должно производиться в соответствии со схемой электрической подключения, приведённой в Приложении А.

7.2.5.7 Подключение цепей тока ко вторичной обмотке трансформатора тока выполнять проводом с сечением от 2,5 до 6 мм<sup>2</sup>.

7.2.5.8 Питание РЕЛЕ осуществлять через автоматический выключатель с номинальным током 2 А, характеристика "С".

7.2.5.9 После подключения внешних цепей к РЕЛЕ необходимо проверить:

- соответствие схеме подключения РЕЛЕ и проектной документации;
- фазировку цепей тока.

#### 7.2.6 Проверка рабочим напряжением и током

7.2.6.1 Подать напряжение питания на РЕЛЕ. Убедиться в работоспособности РЕЛЕ по загоранию зелёным цветом светодиода "РАБОТА".

7.2.6.2 После первого включения РЕЛЕ рекомендуется синхронизировать с ПК время и дату РЕЛЕ.

7.2.6.3 Подать на РЕЛЕ токи в измеряемом диапазоне. Проверить измерение поданных токов с помощью ПК через программу "МОНИТОР ПАРМА РТ-2" во вкладке "Монитор".

7.2.6.4 При необходимости, провести опробование функций защиты и автоматики.

7.2.6.5 При положительных результатах проведённых работ внести в ПС РЕЛЕ запись о вводе в эксплуатацию.

## 7.2.7 Ввод уставок РЕЛЕ

7.2.7.1 Ввод уставок возможен только при подключении к РЕЛЕ внешнего ПК (возможно без подачи оперативного питания).

7.2.7.2 Ввод значений уставок производится с помощью программы "МОНИТОР ПАРМА РТ-2". Подробнее о вводе уставок – см. п. 5.5.13.

## 7.2.8 Перечень возможных неисправностей и способы их устранения

7.2.8.1 Возможные неисправности и способы их устранения приведены в таблице 9.

Таблица 9 – Возможные неисправности и способы их устранения

<b>Внешние проявления</b>	<b>Причина</b>	<b>Действия по устранению</b>
Светодиод "РАБОТА" не горит, релейный выход "Отказ" находится в неработавшем состоянии	Отсутствует оперативный ток  Неисправен узел питания	Проверить напряжение оперативного тока  Отправить РЕЛЕ в ремонт
Не производится измерение токов	Обрыв или замыкание цепей тока  Неисправность узла аналоговых входов тока	Устранить обрыв или замыкание цепей тока  Отправить РЕЛЕ в ремонт
Отсутствует сигнал на дискретном входе	Обрыв или замыкание сигнальных цепей  Неисправность узла дискретных входов	Устранить обрыв или замыкание сигнальных цепей  Отправить РЕЛЕ в ремонт
Релейный выход не срабатывает	Неисправность узла релейных выходов	Отправить РЕЛЕ в ремонт
Отсутствует связь с ПК или АСУ ТП	Неправильно заданы настройки связи  Неисправны либо неправильно подключены линии связи	Проверить настройки связи, установленные в РЕЛЕ и ПК (АСУ ТП)  Проверить правильность подключения и целостность линий связи

## **8 Техническое обслуживание**

### **8.1 Общие указания**

8.1.1 Техническое обслуживание РЕЛЕ должно производиться инженерно-техническим персоналом эксплуатирующей организации, имеющим квалификацию в объеме производства данных работ и эксплуатационных документов, прошедшим инструктаж по технике безопасности и имеющим допуск не ниже третьей квалификационной группы электробезопасности.

8.1.2 В соответствии с РД 153-34.3-35.613-00 для РЕЛЕ устанавливаются следующие виды планового технического обслуживания:

- проверка (наладка) при новом включении (Н);
- первый профилактический контроль (К1);
- профилактический контроль (К);
- технический осмотр (ТО).

8.1.3 Проведение профилактического восстановления (В) при плановом техническом обслуживании не предусматривается.

8.1.4 Для РЕЛЕ рекомендуется применять периодическую форму технического обслуживания.

8.1.5 Периодичность технического обслуживания устанавливается в соответствии с РД 153-34.3-35.613-00 с учётом категории помещения, в котором установлено РЕЛЕ.

### **8.2 Меры безопасности при техническом обслуживании**

8.2.1 При техническом обслуживании необходимо соблюдать меры безопасности, изложенные в п. 7.2.1.

### 8.3 Техническое обслуживание

8.3.1 Объем работ при проведении технического обслуживания приведён в таблице 10.

Таблица 10 – Объем работ при проведении технического обслуживания

Наименование работ	Вид технического обслуживания			
	Н	К1	К	ТО
Внешний осмотр	+	+	+	+
Проверка и затяжка винтов разъёмов	+	+	+	-
Проверка сопротивления изоляции	+	+	+	-
Проверка соответствия подключения цепей проекту	+	-	-	-
Проверка рабочим током и напряжением	+	+	+	-
Очистка	-	-	+	-

8.3.2 При внешнем осмотре проверяется:

- правильность установки и надёжность крепления РЕЛЕ и разъёмов;
- отсутствие механических повреждений;
- отсутствие повреждения маркировки РЕЛЕ;
- исправность заземления РЕЛЕ;
- работоспособность РЕЛЕ (контролируется по светодиоду "РАБОТА" – светодиод должен гореть зелёным цветом).

8.3.3 При проверке и затяжке винтов разъёмов проверяется надёжность подключения цепей к РЕЛЕ, при этом конструктивная особенность РЕЛЕ допускает не отсоединять разъёмы для выполнения данной операции.

8.3.4 Проверка сопротивления изоляции производится в соответствии с п. 7.2.4.

8.3.5 Проверка соответствия подключения цепей проекту проверяется в соответствии с п. 7.2.5.

8.3.6 Проверка рабочим напряжением и током производится в соответствии с п. 7.2.6.

8.3.7 Очистка поверхности РЕЛЕ должна производиться сухой чистой ветошью.

### 8.4 Консервация

8.4.1 Устройство не подлежит консервации маслами и ингибиторами. По временной противокоррозионной защите устройство относится к группе Ш-1, вариант ВЗ-10 по ГОСТ 9.014-78.

## 9 Транспортирование и хранение

9.1 По условиям транспортирования, в части воздействия механических факторов внешней среды, РЕЛЕ относится к условиям С по ГОСТ 23216-78 и является пригодным для перевозки в хорошо амортизированных видах транспорта (самолётами, судами, железнодорожным транспортом, безрельсовым наземным транспортом).

9.2 Сроки транспортирования и промежуточного хранения при перегрузках по ГОСТ 23216-78 – не более 3 месяцев.

9.3 Условия транспортирования и хранения РЕЛЕ в части воздействия климатических факторов должны соответствовать условиям 2С по ГОСТ 15150-69.

9.4 РЕЛЕ при транспортировании и хранении в заводской упаковке выдерживает без повреждений воздействие температуры окружающего воздуха от минус 40 до плюс 60 °С.

9.5 РЕЛЕ при транспортировании и хранении в заводской упаковке выдерживает воздействие воздуха с относительной влажностью до 98 % при плюс 25 °С и более низких температурах без конденсации влаги.

9.6 Погрузка, крепление и транспортирование РЕЛЕ в транспортных средствах должны осуществляться в соответствии с правилами, действующими на транспорте данного вида.

9.7 При выполнении погрузочно-разгрузочных работ необходимо соблюдать требования транспортной маркировки, нанесённой на каждое грузовое место.

9.8 Допустимый срок хранения РЕЛЕ в упаковке изготовителя – 1 год.



## **10 Текущий ремонт**

10.1 Вышедшее из строя РЕЛЕ должно ремонтироваться на предприятии-изготовителе. Адрес предприятия-изготовителя приведён в ПС.

## **11 Утилизация**

11.1 РЕЛЕ не имеет материалов и веществ, представляющих опасность для жизни, здоровья людей и окружающей среды при эксплуатации и утилизации, и, следовательно, не требует специальных мероприятий по охране окружающей среды при его использовании в соответствии с РЭ.

11.2 Утилизация РЕЛЕ должна проводиться эксплуатирующей организацией и выполняться согласно нормам и правилам, действующим на территории потребителя, проводящего утилизацию.

## **12 Сведения о драгметаллах**

12.1 Непосредственно в процессе производства ООО "ПАРМА" драгоценные металлы не использует, а вследствие отсутствия учётных данных о наименовании и количестве драгоценных металлов в технической документации поставщиков комплектующих деталей, входящих в состав РЕЛЕ, содержание драгоценных металлов достоверно определить невозможно.

## Приложение А (обязательное)

### Схема электрическая подключений

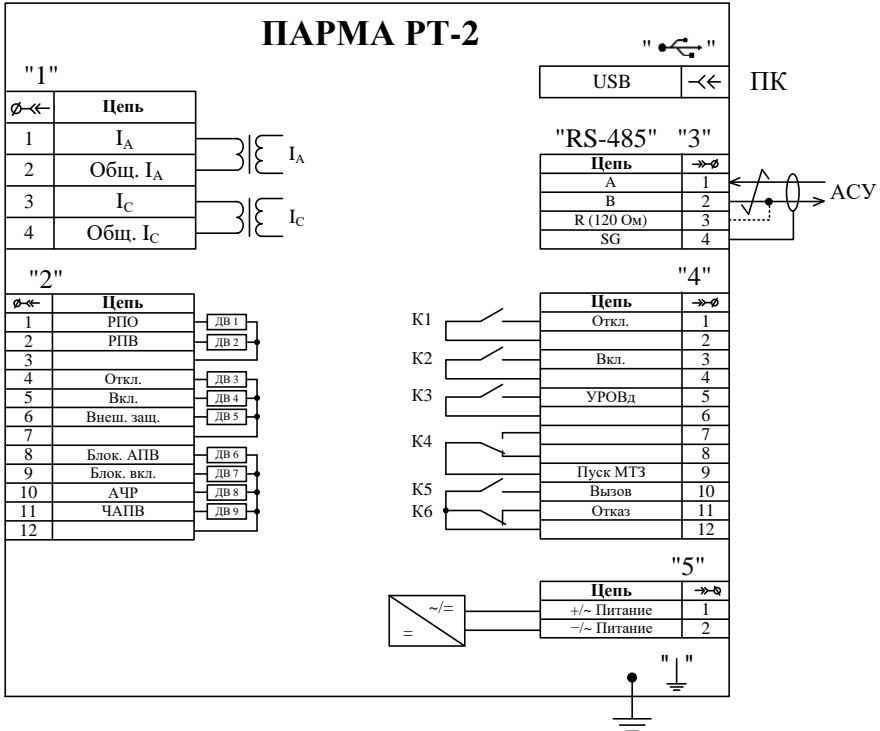


Рисунок А.1 – Схема электрическая подключений Э5



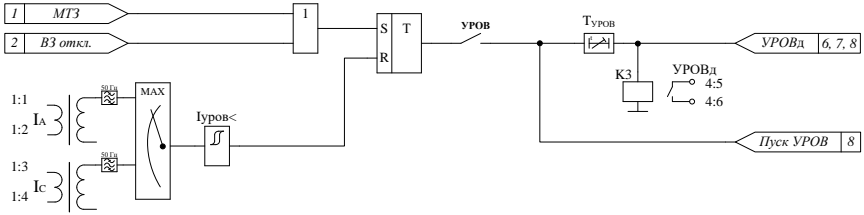


Рисунок Б.3 – Логическая схема алгоритма УРОВ

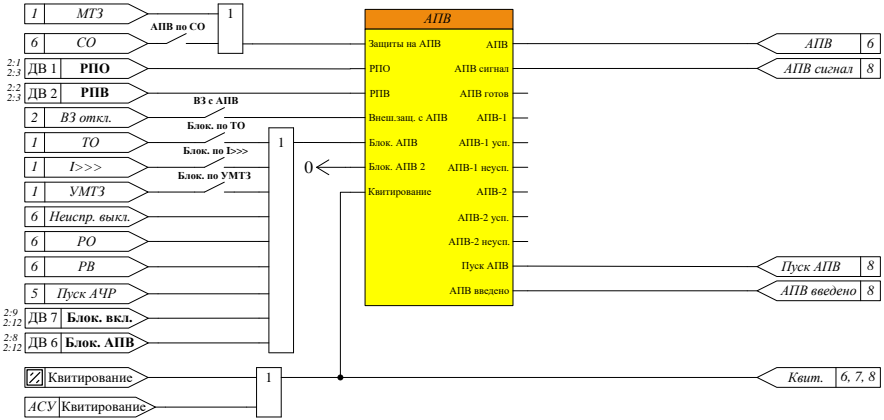


Рисунок Б.4 – Логическая схема алгоритма АПВ

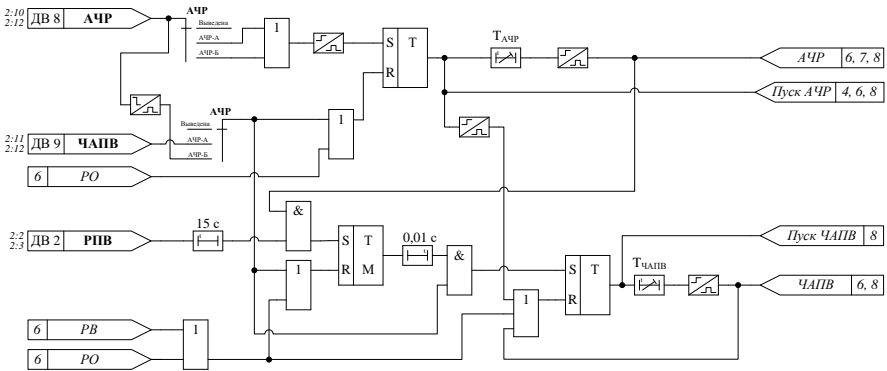


Рисунок Б.5 – Логическая схема алгоритма АЧР/ЧАПВ

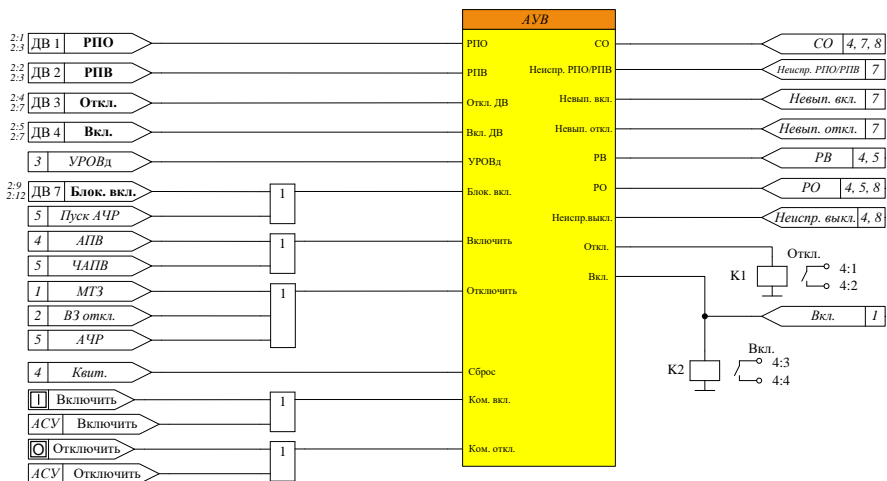


Рисунок Б.6 – Логическая схема алгоритма АУВ

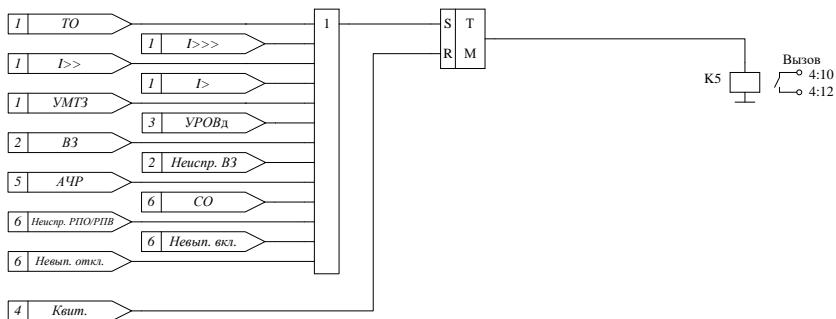


Рисунок Б.7 – Логическая схема алгоритма сигнализации

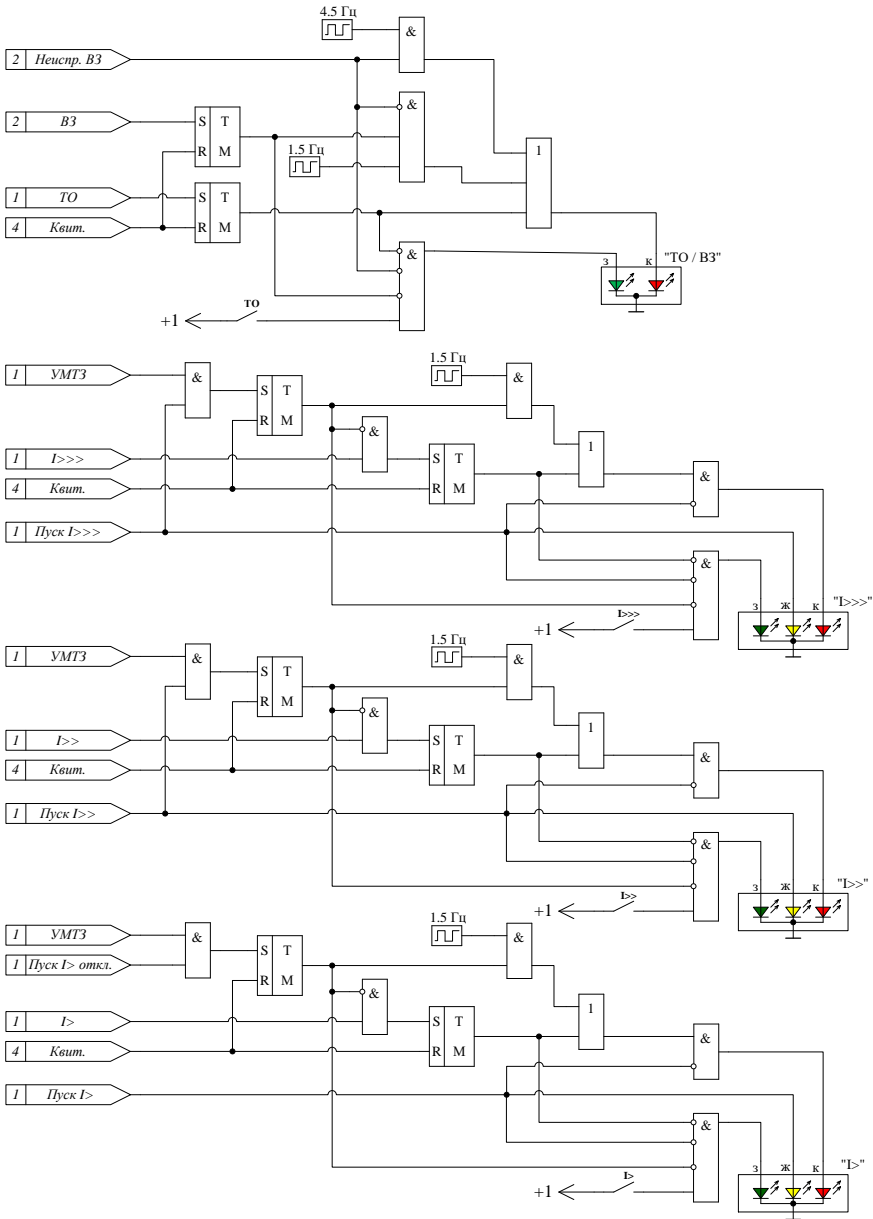


Рисунок Б.8.1 – Логическая схема управления светодиодами

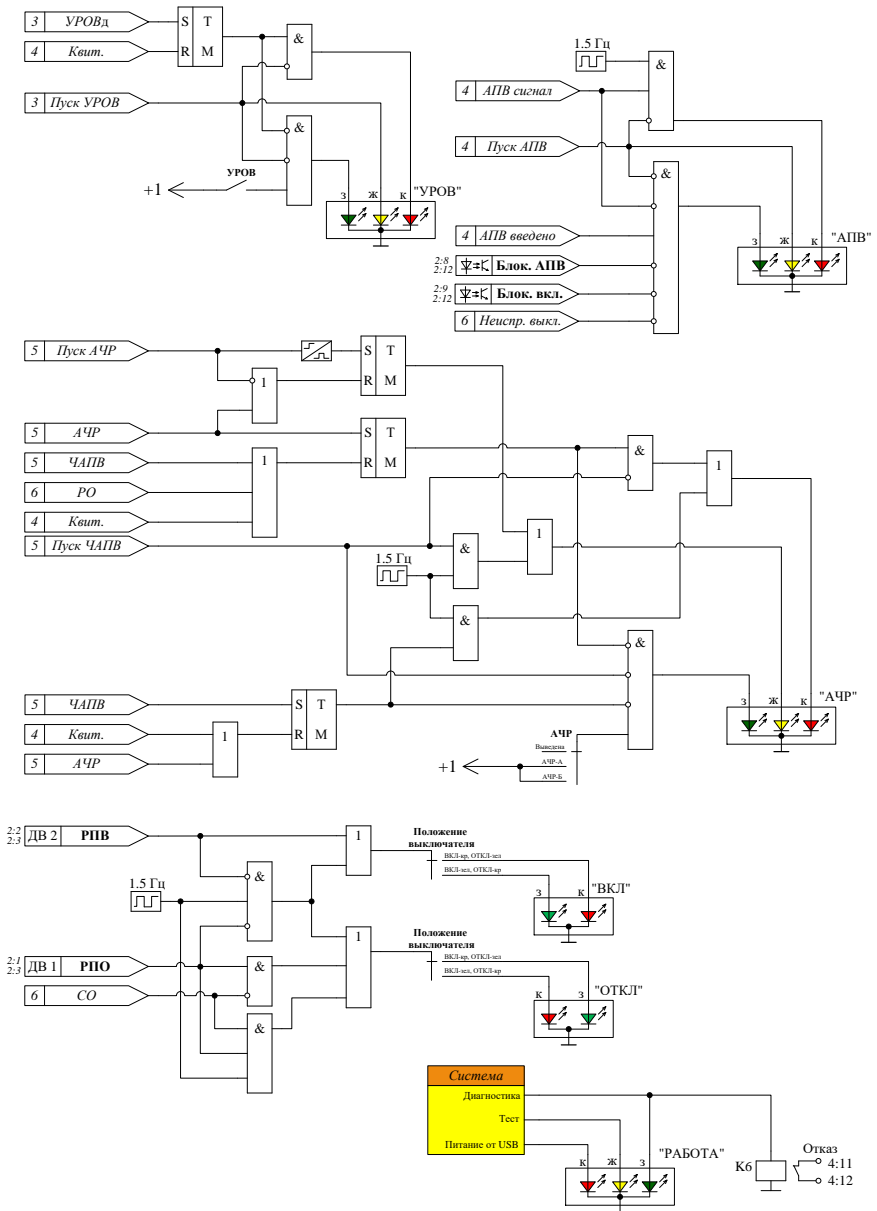


Рисунок Б.8.2 – Логическая схема управления светодиодами

## Приложение В (обязательное) Логические схемы функциональных блоков

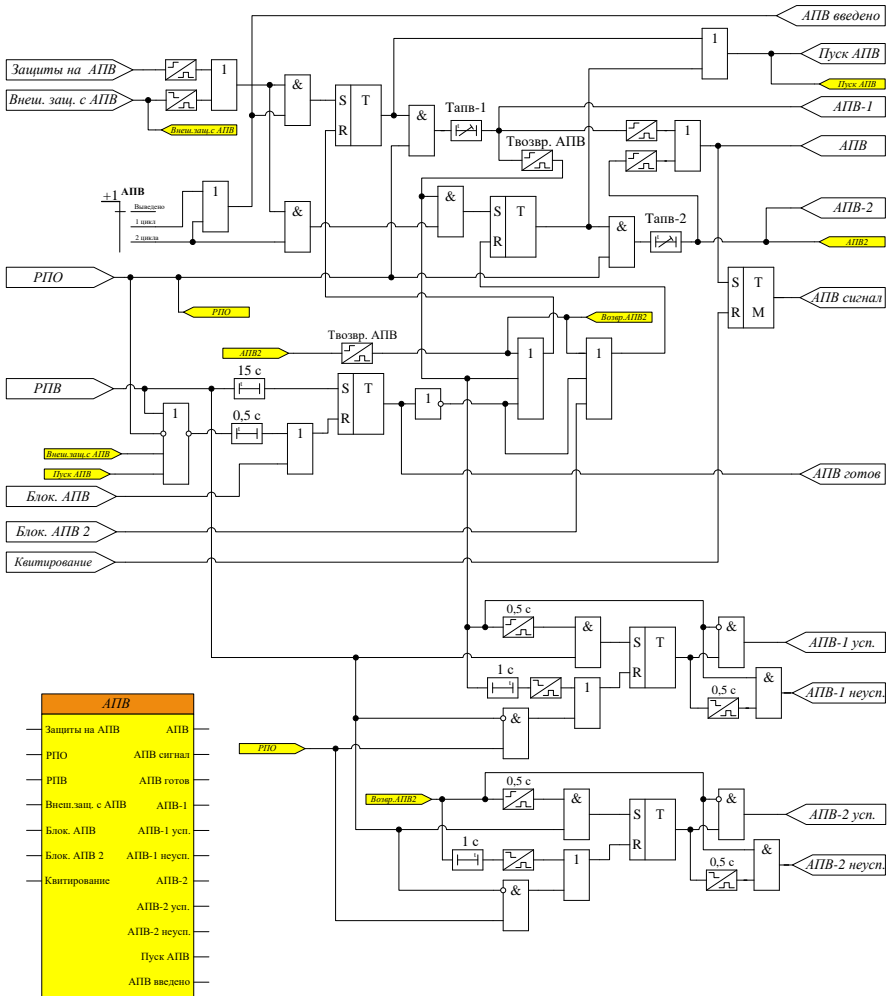


Рисунок В.1 – Логическая схема функционального блока АПВ

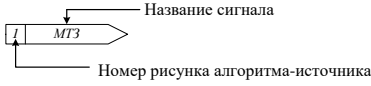




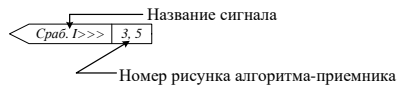
# Приложение Г (обязательное)

## Обозначение элементов логических схем

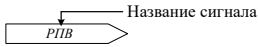
Входной логический сигнал:



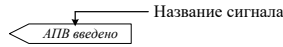
Выходной логический сигнал:



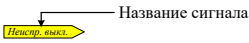
Входной дискретный сигнал функционального блока:



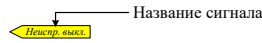
Выходной дискретный сигнал функционального блока:



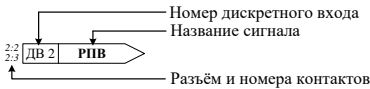
Входной дискретный сигнал внутри функционального блока:



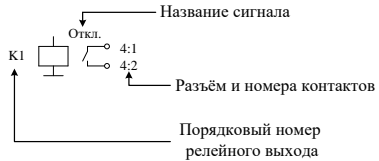
Выходной дискретный сигнал внутри функционального блока:



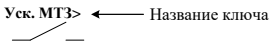
Дискретный вход:



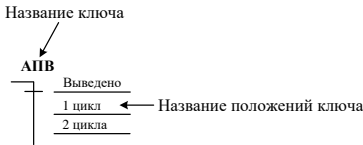
Релейный выход:



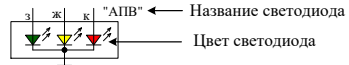
Программный ключ:



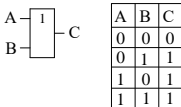
Многопозиционный ключ:



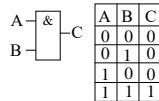
Светодиод на лицевой панели:



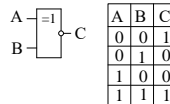
Логическое "ИЛИ":



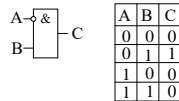
Логическое "И":



Исключающее "ИЛИ":



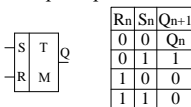
Логическое "НЕ-И":



Логическое "НЕ":

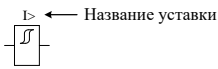


Триггер:



Вход "R" имеет приоритет над входом "S". Символ "M" указывает на запоминание состояния после пропадания и дальнейшего восстановления питания.

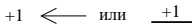
Пороговый элемент с гистерезисом (сравнение с уставкой):



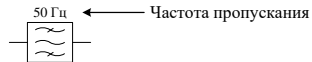
Функциональный блок:



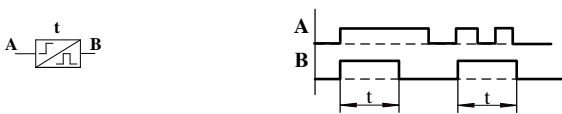
Формирование логической единицы:



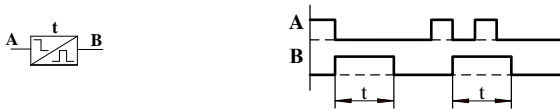
Цифровой фильтр:



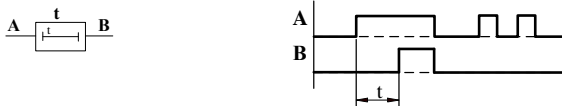
Формирователь импульсов с запуском по переднему фронту входного сигнала:



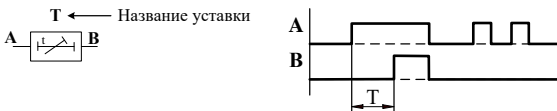
Формирователь импульсов с запуском по заднему фронту входного сигнала:



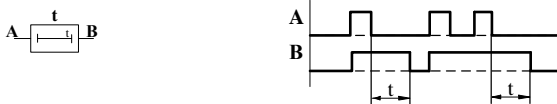
Задержка на срабатывание:



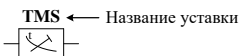
Регулируемая задержка на срабатывание (уставка по времени "Т"):



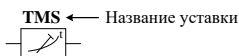
Задержка на возврат:



Зависимая задержка на срабатывание:



Зависимая задержка на возврат:



Генератор импульсов:



Если  $t$  не указано, то выдержка времени (длительность импульса) принимается равной 10 мс

## Приложение Д

(обязательное)

### Токозависимые характеристики

Д.1 В РЕЛЕ реализованы 14 токозависимых характеристик: 5 – в соответствии со стандартами МЭК, 7 – в соответствии со стандартами ANSI, две повторяют характеристики отечественных электромагнитных реле РТВ-1 и РТ-80. Характеристики МЭК и ANSI соответствуют ГОСТ ИЕС 60255-151-2014.

Д.2 Формулы расчёта времени срабатывания и возврата токозависимых характеристик приведены в таблице Д.1.

Д.3 Пуск токозависимой характеристики происходит при кратности 1,1 тока к току уставки.

Д.4 В формулах характеристик МЭК и ANSI для кратностей  $I/I_{уст} > 20$  значение принимается таким же, как для кратности  $I/I_{уст} = 20$ .

Д.5 При расчётном времени срабатывания зависимой времятоковой характеристики более 300 с срабатывание происходит через 300 с.

Таблица Д.1 – Формулы срабатывания и возврата токозависимых характеристик

Характеристика	$T_{ср\text{аб}}(I/I_{уст})$	$T_{в\text{озвр}}(I/I_{уст})$
МЭК нормально инверсная (А)	$TMS \cdot \left[ \frac{0,14}{(I/I_{уст})^{0,02} - 1} \right]$	"Твозвр."
МЭК сильно инверсная (В)	$TMS \cdot \left[ \frac{13,5}{(I/I_{уст}) - 1} \right]$	"Твозвр."
МЭК чрезвычайно инверсная (С)	$TMS \cdot \left[ \frac{80}{(I/I_{уст})^2 - 1} \right]$	"Твозвр."
МЭК длительно инверсная	$TMS \cdot \left[ \frac{120}{(I/I_{уст}) - 1} \right]$	"Твозвр."
МЭК ультра инверсная	$TMS \cdot \left[ \frac{315}{(I/I_{уст})^{2,5} - 1} \right]$	"Твозвр."

продолжение таблицы Д.1

Характеристика	$T_{ср\alpha\beta} (I/I_{уст})$	$T_{возвр} (I/I_{уст})$
ANSI нормально инверсная	$TMS \cdot \left[ \frac{0,0086}{(I/I_{уст})^{0,02} - 1} + 0,0185 \right]$	$TMS \cdot \left[ \frac{0,46}{1 - (I/I_{уст})^2} \right]$
ANSI умеренно инверсная (D)	$TMS \cdot \left[ \frac{0,0515}{(I/I_{уст})^{0,02} - 1} + 0,114 \right]$	$TMS \cdot \left[ \frac{4,85}{1 - (I/I_{уст})^2} \right]$
ANSI сильно инверсная (E)	$TMS \cdot \left[ \frac{19,61}{(I/I_{уст})^2 - 1} + 0,491 \right]$	$TMS \cdot \left[ \frac{21,6}{1 - (I/I_{уст})^2} \right]$
ANSI чрезвычайно инверсная (F)	$TMS \cdot \left[ \frac{28,2}{(I/I_{уст})^2 - 1} + 0,1217 \right]$	$TMS \cdot \left[ \frac{29,1}{1 - (I/I_{уст})^2} \right]$
ANSI длительно инверсная	$TMS \cdot \left[ \frac{0,086}{(I/I_{уст})^{0,02} - 1} + 0,185 \right]$	$TMS \cdot \left[ \frac{4,6}{1 - (I/I_{уст})^2} \right]$
ANSI длительно сильно инверсная	$TMS \cdot \left[ \frac{28,55}{(I/I_{уст})^2 - 1} + 0,712 \right]$	$TMS \cdot \left[ \frac{13,46}{1 - (I/I_{уст})^2} \right]$
ANSI длительно чрезвычайно инверсная	$TMS \cdot \left[ \frac{64,07}{(I/I_{уст})^2 - 1} + 0,25 \right]$	$TMS \cdot \left[ \frac{30}{1 - (I/I_{уст})^2} \right]$
Крутая (РТВ-1)	$\frac{1}{30 \cdot (I/I_{уст} - 1)^3} + TMS$	"Твозвр."
Пологая (РТ-80)	$\frac{1}{20 \cdot ((I/I_{уст} - 1)/6)^{1,8}} + TMS$	"Твозвр."

## Приложение Е

(обязательное)

### Габаритные и установочные размеры РЕЛЕ

Е.1 На рисунке Е.1 приведены габаритные и установочные размеры РЕЛЕ с передним подключением проводников. Габариты и установочные размеры РЕЛЕ с задним подключением проводников полностью идентичны.

Е.2 На рисунке Е.2 приведены размеры окна для установки РЕЛЕ с задним подключением проводников.

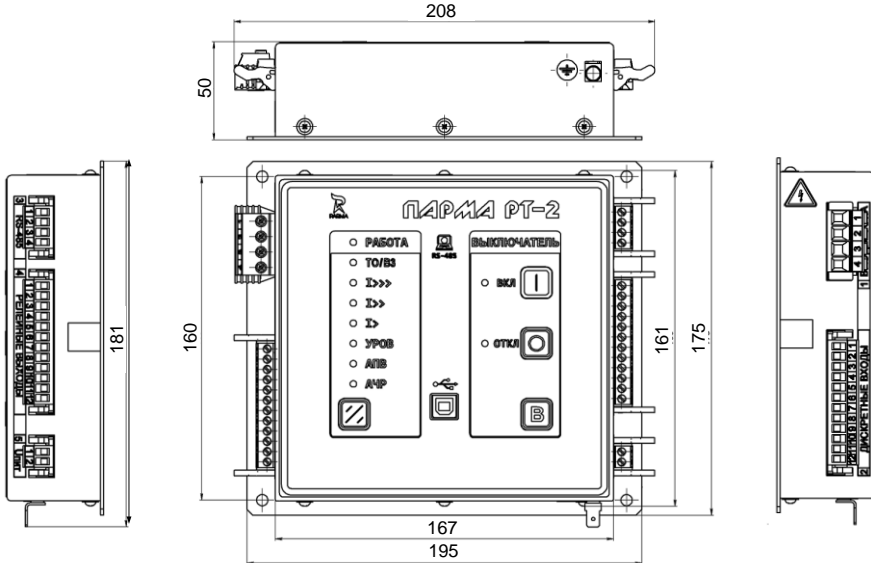


Рисунок Е.1 – Габаритные и установочные размеры РЕЛЕ

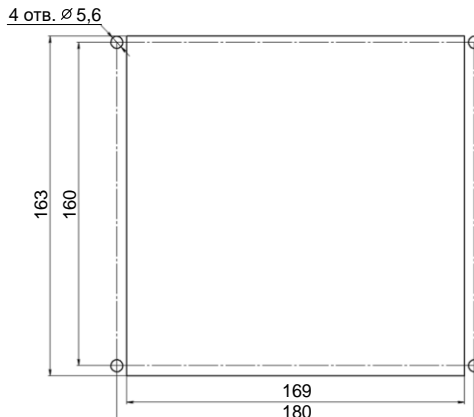


Рисунок Е.2 – Окно для установки РЕЛЕ с задним подключением проводников