



ЗАО «РАДИУС Автоматика»

ПРЕОБРАЗОВАТЕЛЬ ИНТЕРФЕЙСОВ RS485-USB

Этикетка

БПВА.468152.007 ЭТ

Москва

1 ОСНОВНЫЕ ТЕХНИЧЕСКИЕ ДАННЫЕ

1.1 Общие сведения

Преобразователь интерфейсов RS485-USB БПВА.488152.007 (в дальнейшем – ПИ) представляет собой цифровое электронное устройство, предназначенное для преобразования сигналов интерфейса USB в сигналы двухпроводного магистрального интерфейса RS-485 с гальванической изоляцией 2,5 кВ. Допускается подключение до 32 устройств по интерфейсу RS485. Электропитание ПИ осуществляется от USB-порта персонального компьютера (ПК). Работает в среде ОС Windows , образуя виртуальный COM-порт. Преобразователь рассчитан на непрерывную круглосуточную работу в местах, где он защищен от воздействия атмосферных осадков и механических повреждений. Предусмотрена возможность крепления ПИ на DIN рейку.

1.2 Основные технические данные

- 1) Напряжение питания – USB-порт ПК.
- 2) Потребляемый ток – не более 50 мА.
- 3) Скорость передачи данных – 110, 300, 1200, 2400, 4800, 9600, 19200, 38400, 57600, 115200, 230400 Бод.
- 4) Диапазон температур – от минус 40 до +55 °С.
- 5) Относительная влажность воздуха – до 93 % при +40 °С.
- 6) Габаритные размеры – не более 80×84×28 мм.
- 7) Масса – не более 50 г.

1.3 Комплектность

В комплект поставки ПИ входит:

- преобразователь интерфейсов RS485-USB – 1 шт.;
- этикетка БПВА.488152.007 ЭТ – 1 экз.

1.4 Принцип работы ПИ

ПИ обеспечивает преобразование сигналов интерфейса USB в сигналы интерфейса RS485 и наоборот. После подключения ПИ к ПК и установки ПО он «видится» как дополнительный COM-порт и обеспечивает передачу данных в полудуплексном режиме. Настройка параметров передачи данных по RS485 (скорость передачи, чётность, количество стоповых бит) настраивается так же, как для любого другого COM-порта ПК. Разъемы RS485 на ПИ продублированы для удобства подключения внешней линии связи (верхнее или нижнее подключение).

2 УКАЗАНИЯ ПО ЭКСПЛУАТАЦИИ

2.1 Схема внешних соединений

На рисунке 1 показана схема подключения «Преобразователя интерфейсов RS485-USB».

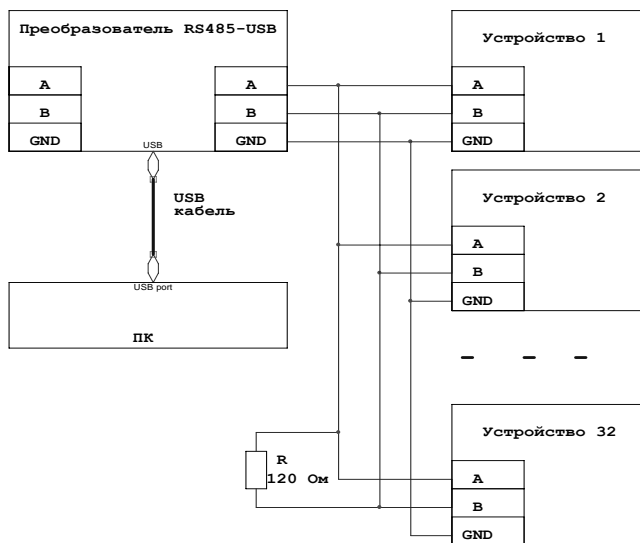


Рисунок 1 – Схема подключения «Преобразователя интерфейсов RS485-USB»

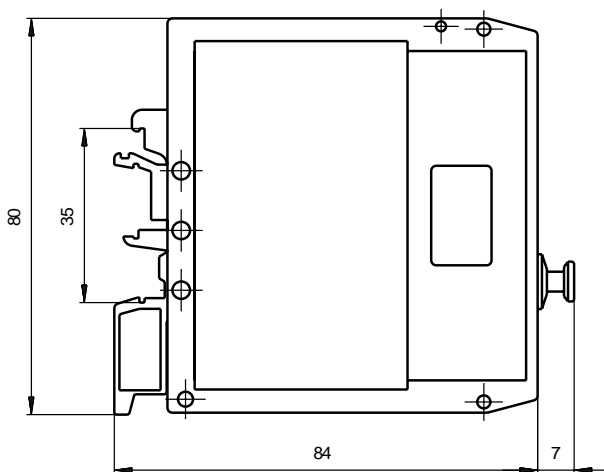


Рисунок 2 – Габаритные размеры «Преобразователя интерфейсов RS485-USB»

2.2 Эксплуатация ПИ

2.2.1 В линии интерфейса RS485 должен быть установлен оконечный резистор 120 Ом, поэтому ПИ должен быть первым прибором в магистрали RS485.

2.2.2 После осуществления всех необходимых соединений ПИ можно подключать к персональному компьютеру.

2.2.3 Работа индикатора. Свечение зеленого светодиода означает, что устройство подключено и запитано от USB. Мигание желтых светодиодов означают приём/передачу сигнала по линии интерфейса RS485.

3 ГАРАНТИИ ИЗГОТОВИТЕЛЯ

3.1 Средний срок службы ПИ – не менее 10 лет.

3.2 Гарантийный срок эксплуатации – 36 месяцев со дня ввода ПИ в эксплуатацию, но не более 42 месяцев со дня выпуска изготовителем.

3.3 При направлении изделия в ремонт к нему обязательно должен быть приложен акт с описанием возможной неисправности.

Рекламации направлять по адресу:

ЗАО «РАДИУС Автоматика», 124489, г. Москва, г. Зеленоград, Панфиловский проспект, дом 10, строение 3.

Тел./факс: (495) 663-17-63 (многоканальный).

<http://www.rza.ru>

E-mail: radius@rza.ru

4 СВИДЕТЕЛЬСТВО О ПРИЁМКЕ И УПАКОВЫВАНИИ

Преобразователь интерфейсов RS485-USB БПВА.488152.007 заводской № _____ соответствует технической документации и признан годным к эксплуатации.

Дата выпуска «____» _____ 20__г.

М. П. Подпись представителя _____