



**АО «РАДИУС Автоматика»**

**Фильтр питания  
«Орион-ФП»**

Руководство по эксплуатации  
Паспорт

БПВА.436645.013 РЭ

Москва

## 1 ОПИСАНИЕ И РАБОТА

### 1.1 Назначение

Фильтр питания «Орион-ФП» предназначен для фильтрации выпрямленного оперативного тока и стабилизации напряжения перед подачей его на питание терминалов серии «Сириус-2» и их оптронных цепей. Фильтр питания применяется на подстанциях с централизованным выпрямленным оперативным током, получаемым от блоков питания типа БПН-1001, БПТ-1001, БПНС-2 и других.

### 1.2 Основные технические характеристики

1. Входное напряжение выпрямленного тока	220 В (+10/-15%)
2. Частота пульсаций выпрямленного тока	100+/-1Гц
3. Выходное напряжение постоянного тока	220...250 В
4. Номинальный ток нагрузки	0,1 А
5. Гальваническая развязка с сетью	отсутствует
6. Габаритные размеры	180×120×100 мм
7. Масса блока, не более	3 кг
8. Рабочий диапазон температур	-40—+55°С

### 1.3 Состав и конструкция

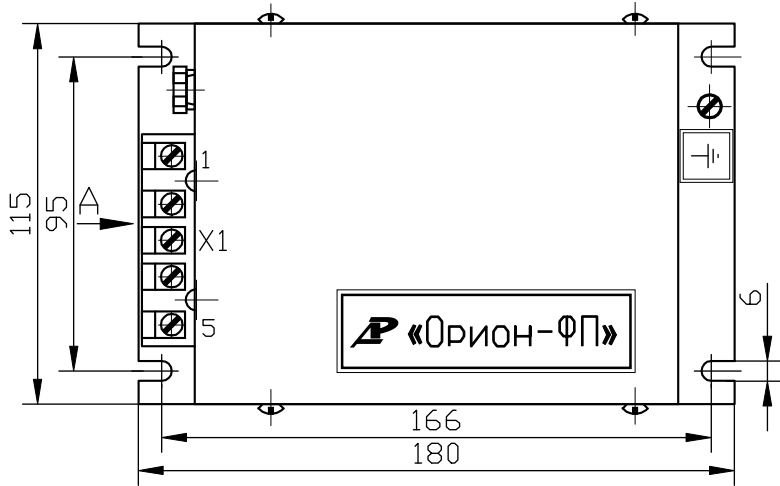
Конструктивно фильтр питания представляет собой металлический блок, монтируемый на стенку, с клеммниками для подключения входного и выходного напряжений. Присоединительные размеры фильтра питания приведены на рисунке 1.

### 1.4 Устройство и работа изделия

Фильтр питания представляет собой сглаживающий RC-фильтр со стабилизатором напряжения. Устройство обеспечивает как сглаживание пульсирующего напряжения, так и фильтрацию импульсных помех. Наличие в фильтре конденсатора большой ёмкости обеспечивает защиту от провалов напряжения.

Для индикации наличия выходного напряжения на корпусе фильтра установлен светодиод. Плавким предохранителем (0,5 А) защищаются как входные цепи, так и выходные, от короткого замыкания.

Схема электрическая принципиальная фильтра питания приведена на рисунке 2.



Вид А

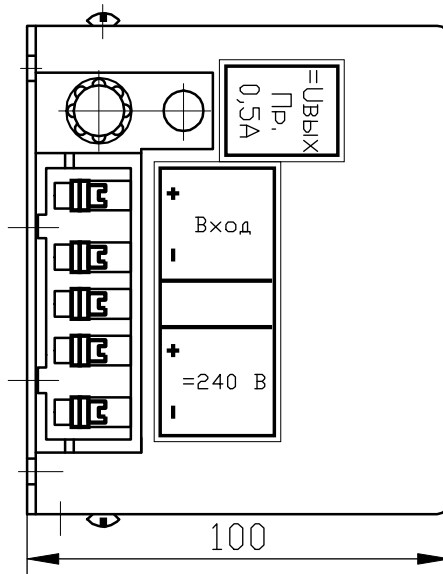


Рисунок 1 – Внешний вид, габаритные и присоединительные размеры фильтра питания

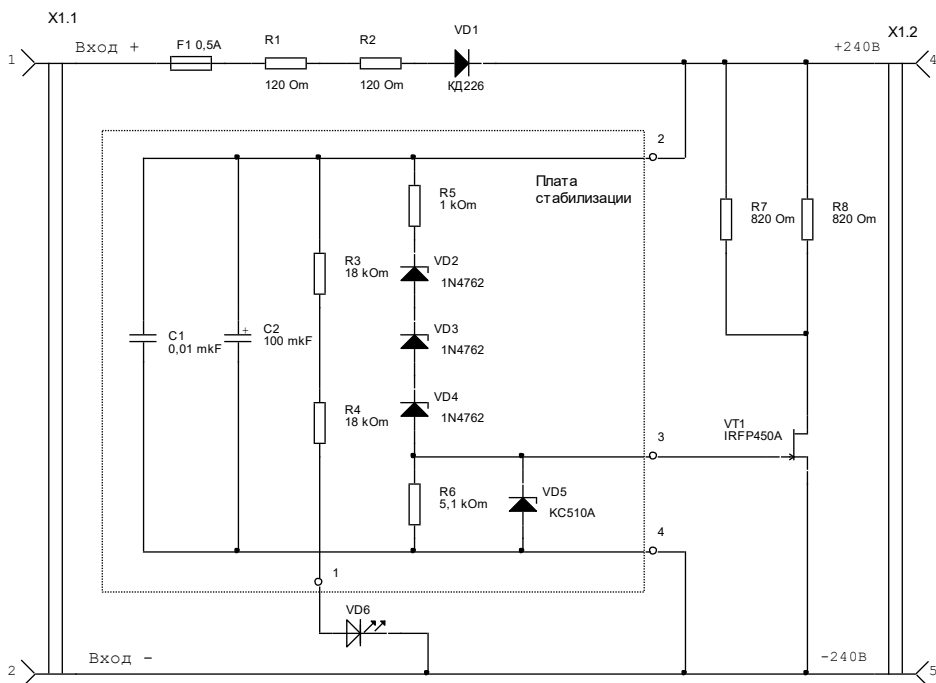


Рисунок 2 – Схема электрическая принципиальная фильтра питания

### 1.5 Маркирование

На корпусе фильтра питания имеется маркировка, содержащая следующие данные:

- товарный знак;
- обозначение изделия;
- заводской номер изделия;
- дату изготовления (месяц, год).

Клеммы подключения имеют поясняющие надписи.

### 1.6 Упаковка

Фильтр питания упаковывается согласно требованиям технической документации.

Поставка на малые расстояния или небольших партий изделий по согласованию с потребителем допускается без транспортной тары.

## **2 ИСПОЛЬЗОВАНИЕ ПО НАЗНАЧЕНИЮ**

### **2.1 Меры безопасности**

К работе с фильтром питания допускаются лица, прошедшие инструктаж по технике безопасности, знающие правила оказания первой медицинской помощи при поражении электрическим током и умеющие ее оказать, знающие правила тушения пожаров и умеющие применять средства пожаротушения.

Инструменты, используемые при техническом обслуживании, должны иметь ручки из изоляционного материала.

При поданном напряжении запрещается вскрывать корпус фильтра питания, подсоединять и отсоединять какие-либо проводники.

### **2.2 Порядок установки**

Для использования фильтра питания по назначению необходимо установить блок в отведённом месте. До подключения внешних цепей к блоку необходимо соединить винт заземления фильтра питания с контуром заземления подстанции медным проводом сечением не менее 2 мм<sup>2</sup>.

Входное напряжение 220 В выпрямленного тока подключается к контактам 1 и 2 клеммника в соответствии с маркировкой и соблюдением полярности.

Выходное напряжение 240 В постоянного тока снимается с контактов 4 и 5 того же клеммника в соответствии с маркировкой.

### 3 ПАСПОРТ

#### 3.1 Свидетельство о приёмке

Фильтр питания «Орион-ФП» заводской № \_\_\_\_\_ соответствует технической документации БПВА.436645.013 и признан годным к эксплуатации.

Дата выпуска « \_\_\_\_ » \_\_\_\_\_ 20 \_\_\_\_ г.

М. П.                      Подпись представителя \_\_\_\_\_

#### 3.2 Свидетельство об упаковывании

Фильтр питания «Орион-ФП» упакован согласно требованиям, предусмотренным в действующей технической документации.

Дата продажи « \_\_\_\_ » \_\_\_\_\_ 20 \_\_\_\_ г.

М. П.                      Подпись представителя \_\_\_\_\_

#### 3.3 Сроки службы и хранения, гарантии изготовителя

Срок службы фильтра питания «Орион-ФП» составляет не менее 12 лет, в том числе срок хранения 2 года в упаковке изготовителя.

Изготовитель гарантирует соответствие фильтра питания «Орион-ФП» требованиям технической документации в течение 3 лет со дня продажи.

Указанные сроки службы и хранения, а также гарантии изготовителя действительны при соблюдении потребителем правил эксплуатации, установленных эксплуатационной документацией.

Гарантийный ремонт осуществляется по адресу:  
124489, Москва, Зеленоград, Панфиловский проспект, дом 10,  
строение 3, АО «РАДИУС Автоматика».

### **3.4 Комплектность**

В комплект поставки изделия входят:

- |   |       |
|---|-------|
| 1. Фильтр питания «Орион-ФП»            | 1 шт. |
| 2. Руководство по эксплуатации, паспорт | 1 шт. |