



АО «РАДИУС Автоматика»

Утвержден
БПВА.656121.005 РЭ-ЛУ

**Блок питания комбинированный
«Орион-БП-5»**

Руководство по эксплуатации

БПВА.656121.005 РЭ

Москва

СОДЕРЖАНИЕ

	Стр.
1 Описание и работа.....	3
1.1 Назначение изделия.....	3
1.2 Технические характеристики.....	3
1.3 Устройство и работа.....	4
1.4 Маркировка и пломбирование.....	5
2 Использование по назначению.....	5
3 Транспортирование и хранение.....	6
Приложение А (обязательное) Структурная схема блока питания.....	8
Приложение Б (обязательное) Схема подключения блока питания к внешним цепям.....	9
Приложение В (обязательное) Внешний вид, габаритные и присоединительные размеры блока питания.....	10

1 ОПИСАНИЕ И РАБОТА

1.1 Назначение изделия

Обеспечение устройств релейной защиты серий «Орион», «Сириус» и других, выполненных на микропроцессорной элементной базе, бесперебойным питанием на подстанциях с переменным оперативным током.

Кроме того, устройство содержит накопительный конденсатор большой ёмкости. Конденсатор может использоваться для аварийного отключения выключателя.

Блок питания подключается к трансформатору собственных нужд ТСН подстанции (РП) и/или трансформаторам напряжения ТН и трансформаторам тока защищаемого присоединения.

Устройство содержит два токовых входа и два входа для цепей напряжения.

1.2 Технические характеристики

Наименование параметра	Значение
Входное напряжение (1-й вход), В	≈70-265/=100-375
Входное переменное напряжение (2-й вход), В	≈78-130/≈175-265
Минимальный входной ток любого из токовых входов, обеспечивающий выходную мощность в нагрузке 20 Вт / 50 Вт, А	4 / 7,5
Максимальный входной ток длительно, А	10
Максимальный входной ток кратковременно (2 с), А	200
Полное сопротивление каждой из цепей тока фаз А и С при наличии входного напряжения, Ом, не более	0,12
Частота переменного входного напряжения (тока), Гц	50/60
Выходное напряжение на обоих выходах, В	=215–225
Максимальная выходная мощность, Вт	50
Ёмкость накопительного конденсатора, мкФ	700
Время установления выходного напряжения, при подаче напряжения на вход, с	0,1
Время заряда конденсатора до U=200 В, при подаче напряжения на вход, с	2
Порог подключения конденсатора к выходу, В	200
Порог отключения конденсатора от выхода, В	100

К.п.д. по 1-му входу напряжения, не менее	0,8
К.п.д. по остальным входам, не менее	0,7
Климатическое исполнение	УХЛ3.1
Номинальные рабочие значения механических внешних воздействующих факторов	M7
Габаритные размеры, мм	204×210×94
Масса изделия (нетто), кг, не более	5

1.3 Устройство и работа

Основным узлом блока питания комбинированного является импульсный преобразователь напряжения с широким входным диапазоном напряжений питания (1-й вход) и стабилизированным выходным напряжением, выполненный по обратноходовой схеме. Импульсный преобразователь имеет электронную защиту от КЗ и перегрузок на выходе. Имеется возможность подключения второго независимого напряжения к входу 2 с развязкой посредством внутреннего развязывающего трансформатора (2-й вход). При этом первичные обмотки трансформатора включаются либо синфазно параллельно (для входного напряжения 100 В), либо – синфазно последовательно (для входного напряжения 220 В) (см. Рисунок Б.2).

Внимание! К входу 2 можно подключать только переменное напряжение частотой 50 Гц.

Кроме этого, имеется схема токовой подпитки по двум фазам с шунтированием выходной цепи входных трансреакторов при наличии входного напряжения для уменьшения нагрузки на первичные ТТ. Подключение к токовым цепям осуществляется через развязывающие трансформаторы тока для каждой из фаз А и С. Выходное напряжение с трансформаторов выпрямляется диодными мостами и подается на вход импульсного преобразователя.

При снижении напряжения опертока ниже ≈ 80 В по входу напряжения 1 и ≈ 175 В (≈ 87 В) по входу напряжения 2 ключ, шунтирующий обмотки питающих трансформаторов тока (трансреакторов), размыкается, и в работу вводятся цепи токовой подпитки. Таким образом, обеспечивается питание нагрузки либо от тока КЗ, либо от любого из двух входов оперативного напряжения при его наличии.

При отсутствии входного напряжения потребляемая токовыми входами мощность складывается из потерь на их активном сопротивлении и мощности в нагрузке с учетом к.п.д. по данным каналам.

Для индикации работы импульсного преобразователя напряжения на корпусе БП установлен светодиод красного свечения «Работа», светящийся при нормальной работе преобразователя. Светодиод жёлтого свечения индицирует наличие выходного постоянного напряжения 220 В. В случае короткого замыкания по выходу светодиод «=220 В» погаснет, а светодиод «Работа» будет периодически вспыхивать.

Для обеспечения аварийного отключения выключателя от дополнительной катушки устройство содержит конденсатор большой ёмкости (700 мкФ) со схемой управления. Он заряжается от выходного напряжения импульсного преобразователя. Конденсатор подключается к выходным клеммам разъёма при напряжении на нём более 200 В и отключается при напряжении на нём менее 100 В. Номинальное напряжение заряженного конденсатора 220 В.

Структурная схема блока питания приведена в приложении А.

1.4 Маркировка и пломбирование

На корпусе устройства имеется маркировка, содержащая следующие данные:

- товарный знак;
- обозначение изделия («Орион-БП-5»);
- заводской номер изделия;
- дату изготовления (месяц, год).

Органы управления и индикации устройства, а также клеммы подключения имеют поясняющие надписи.

Устройство, принятое ОТК, пломбируется.

2 ИСПОЛЬЗОВАНИЕ ПО НАЗНАЧЕНИЮ

Внимание! Устройство содержит высоковольтные конденсаторы большой ёмкости. Все действия с устройством допускаются только при отсутствии свечения светодиодов, установленных на корпусе БП.

Блок питания должен устанавливаться на заземленные металлические конструкции, при этом необходимо обеспечить надежный электрический контакт между панелью и винтами крепления устройства. Винт заземления устройства должен быть соединен с контуром заземления подстанции медным проводом сечением не менее 2 мм².

Блок питания устанавливается на каждое защищаемое присоединение. Входное напряжение 220 В переменного тока подается на клеммы 1 и 2 входа 1 БП от трансформаторов собственных нужд

(ТСН) подстанции (РП). Можно питать БП от трансформаторов напряжения ТН при их достаточной мощности, подключая данный вход на линейное напряжение 100 В.

При подключении входа 2 к источнику переменного напряжения 220 В необходимо его подавать на клеммы 3 и 6, замыкая между собой клеммы 4 и 5. При использовании входного напряжения 100 В следует перемкнуть между собой клеммы 3 и 4, а также 5 и 6, и на них подводить входное напряжение. БП комплектуется двумя перемычками.

За счет двух входов по напряжению в БП реализуется быстродействующее бесконтактное переключение источников напряжения — за счет питания от источника с максимальным напряжением.

Входные клеммы токовых входов подключаются к трансформаторам тока с номинальным вторичным током 5 А (кern защиты) фаз I_A и I_C конкретного защищаемого присоединения.

Для подключения к внешним цепям используются клеммные колодки, обеспечивающие подключение к одной клемме до двух проводников с максимальным сечением 2,5 мм².

Некоторые дискретные входные цепи микропроцессорных устройств защиты обязательно должны питаться от выходного постоянного напряжения блока питания, что позволяет им выполнять свои функции при сильных просадках входного переменного напряжения при коротких замыканиях на защищаемом присоединении.

Выходы накопительного конденсатора и постоянного напряжения имеют общую точку – отрицательный вывод (–).

Схема подключения блока питания «Орион-БП-5» к внешним цепям приведена в приложении Б.

Внешний вид, габаритные и присоединительные размеры блока питания «Орион-БП-5» приведены в приложении В.

3 ТРАНСПОРТИРОВАНИЕ И ХРАНЕНИЕ

Условия транспортирования и хранения и срок сохраняемости в упаковке и (или) консервации изготовителя должны соответствовать указанным в таблице 1.

Если требуемые условия транспортирования и (или) хранения отличаются от приведенных в таблице 1, то устройство поставляют для условий и сроков, устанавливаемых по ГОСТ 23216 и указываемых в договоре на поставку или заказе-наряде.

Допускается транспортирование любым (кроме морского) видом закрытого транспорта в сочетании их между собой, отнесенным к

условиям транспортирования «С» с общим числом перегрузок не более четырех, или автомобильным транспортом:

– по дорогам с асфальтовым и бетонным покрытием (дороги 1-й категории) на расстояние до 1000 км;

– по булыжным (дороги 2-й и 3-й категории) и грунтовыми дорогам на расстояние до 250 км со скоростью до 40 км/ч.

Транспортировка должна производиться только в закрытом транспорте (железнодорожных вагонах, контейнерах, закрытых автомашинах, трюмах и т.д.).

Погрузка и транспортировка должны осуществляться с учетом манипуляционных знаков, нанесенных на тару, и в соответствии с действующими правилами перевозок грузов.

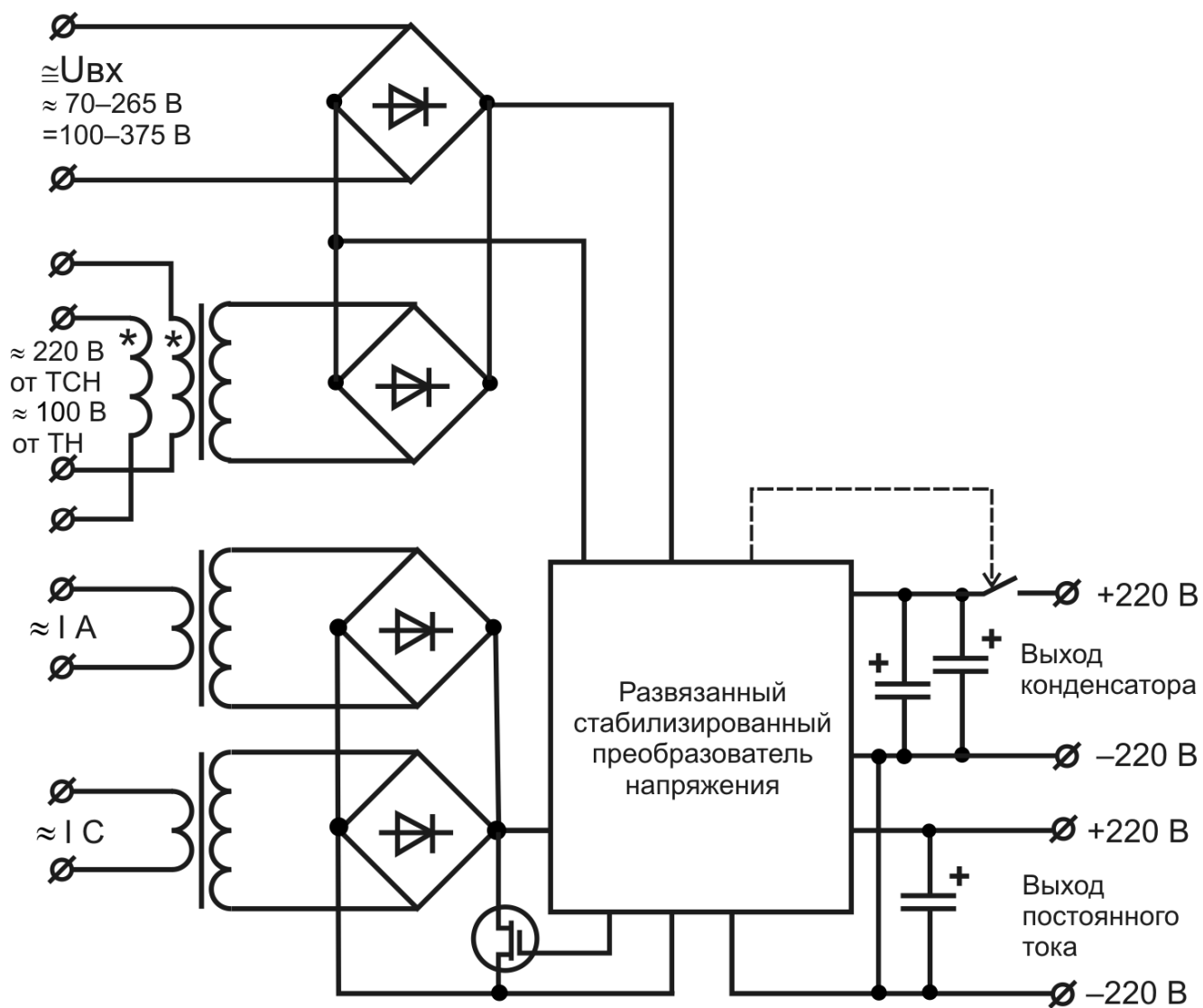
Таблица 1 – Условия транспортирования и хранения

Вид поставок	Обозначение условий транспортирования в части воздействия:		Обозначение условий хранения по ГОСТ 15150	Срок сохранности в упаковке изготовителя, годы
	Механических факторов по ГОСТ 23216	Климатических факторов, таких как условия хранения по ГОСТ 15150		
Внутри страны (кроме районов Крайнего Севера и труднодоступных районов по ГОСТ 15846)	С	5 (навесы в макроклиматических районах с умеренным и холодным климатом)	1 (отапливаемое хранилище)	3
			2 (неотапливаемое хранилище)	1
Внутри страны в районы Крайнего Севера и труднодоступные районы по ГОСТ 15846	С	5	1	3

Примечание: Нижнее значение температуры окружающего воздуха при транспортировании и хранении – минус 40°С

Приложение А

Структурная схема блока питания «Орион-БП-5»



Приложение Б

Схема подключения блока питания «Орион-БП-5» к внешним цепям



Рисунок Б.1 – Схема расположения клемм разъема ХК

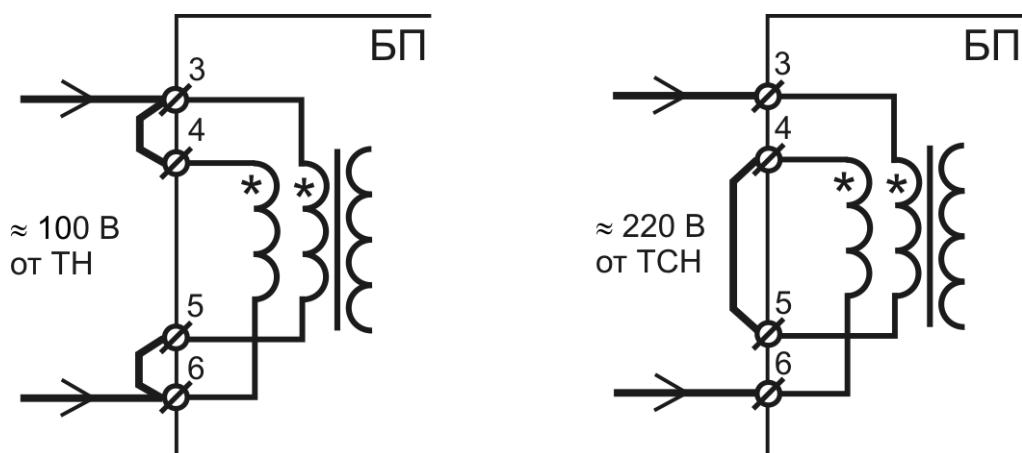


Рисунок Б.2 – Схема подключения входа 2 на разное напряжение

Приложение В

Внешний вид, габаритные и присоединительные размеры блока питания «Орион-БП-5»

