



МИКРОМИЛЛИОММЕТР ИКС-1А



Руководство по эксплуатации

Рекомендуется хранить вместе с прибором и внимательно изучить перед началом эксплуатации



Содержание

Введение	4
1 Описание и работа	4
1.1 Назначение	4
1.2 Технические характеристики	5
1.3 Состав прибора ИКС-1А	6
1.4 Устройство и использование по назначению	7
1.5 Сообщения об ошибках	10
1.6 Заряд аккумулятора	10
1.7 Установка параметров прибора ИКС-1А	11
1.8 Требования безопасности	11
1.9 Прибор ИКС-1А в комплектации «Энергетик»	11
1.10 Работа в режиме «АВТО ИНД» комплектации «Энергетик»	12
1.11 Работа в режиме «АВТО КОНТАКТ»	13
1.12 Дополнительные измерительные провода	13
2 Техническое обслуживание	14
3 Текущий ремонт	15
4 Поверка	15
5 Транспортирование и хранение	15
6 Утилизация	15

Введение

Настоящее руководство по эксплуатации (далее РЭ) предназначено для изучения технических характеристик, устройства и принципа действия, а также правил эксплуатации переносного малогабаритного микромиллиомметра ИКС-1А (далее по тексту прибор ИКС-1А).

РЭ содержит сведения о конструкции, принципе действия, характеристиках (свойствах) прибора ИКС-1А, его составных частях и указания, необходимые для правильной и безопасной эксплуатации прибора ИКС-1А, а также сведения по утилизации изделия и его составных частей.

Перечень используемых сокращений:

- АЦП – аналогово-цифровой преобразователь;
- БП – блок питания;
- ЖКИ – жидкокристаллический индикатор;
- ЗУ – зарядное устройство;
- МК – микроконтроллер;
- ПК – персональный компьютер;
- ПО – программное обеспечение.

1 Описание и работа

1.1 Назначение

1.1.1 Прибор ИКС-1А предназначен для оперативного измерения электрического сопротивления постоянному току.

Прибор ИКС-1А позволяет измерять электрическое сопротивление низкоиндуктивных и индуктивных цепей в диапазоне от 0 до 200 Ом.

1.1.2 Возможно измерение сопротивления постоянному току индуктивных двухполюсников с постоянной времени до 80 мс.

Прибор ИКС-1А может поставляться в комплектации «Энергетик». В этой комплектации прибор имеет дополнительный режим измерения сопротивления индуктивных цепей. Благодаря наличию этого режима прибор ИКС-1А в комплектации «Энергетик» может использоваться для измерения сопротивления обмоток трансформаторов мощностью до 1000 кВА и электрических машин.

1.1.3 Прибор ИКС-1А имеет режим автоматического запуска измерения «АВТО Контакт». Данный режим позволяет измерять сопротивление тогда, когда обе руки оператора заняты измерительными щупами.

1.1.4 Прибор предназначен для эксплуатации в следующих условиях:

1.1.4.1 Рабочие условия:

- температура окружающей среды, °С –20...+55;
- относительная влажность воздуха, % 90 при 30°С;

- атмосферное давление, кПа 84...106,7;
- напряженность электрического поля частотой 50 Гц до 5 кВ/м;
- напряженность магнитного поля частотой 50 Гц до 400 А/м.

1.1.4.2 Нормальные условия:

- температура окружающей среды, °С 20±5;
- относительная влажность воздуха, % 30...80;
- атмосферное давление, кПа 84...106,7.

1.1.5 Питание прибора ИКС-1А автономное, от встроенного LiFePO₄ аккумулятора 3,2В 1 А·ч, типоразмера 18650.

1.1.6 Индикация измеренного значения сопротивления – визуальная, цифровая, на графическом монохромном индикаторе с подсветкой разрешением 128x64.

1.2 Технические характеристики

1.2.1 Диапазон измеряемого электрического сопротивления. 0...200 Ом;

1.2.2 Он включает диапазоны: . . . (0 – 0,01) Ом, (0,01 – 1) Ом, (1 – 10) Ом и (10 – 200) Ом.

1.2.3 Предел измерения устанавливается вручную или выбирается автоматически.

1.2.4 Пределы допускаемой основной относительной погрешности измерения в диапазоне 0...0,01 Ом: ±(0,1+0,02(10/R-1))%, где: R – измеренное значение сопротивления, МОм.

1.2.5 Пределы допускаемой основной относительной погрешности измерения в остальных диапазонах: ±0,1%.

1.2.6 Допускаемая дополнительная относительная погрешность измерения при изменении температуры окружающего воздуха от нормальных до предельных значений в рабочем диапазоне температур не превышает предела допускаемой основной погрешности на каждые 20 °С.

1.2.7 Допускаемая дополнительная относительная погрешность измерения при наличии внешнего магнитного поля частотой 50 Гц напряженностью до 400 А/м не превышает предела допускаемой основной погрешности.

1.2.8 Измерительный ток 10 мА...1,2 А.

1.2.9 Значение измерительного тока выбирается автоматически в зависимости от выбранного предела измерения из ряда 10 мА, 100 мА, 1,2А. Значение измерительного тока для разных пределов измерения приведено в таблице 1.

1.2.10 Длина измерительных проводов, не менее 1,5 м.

1.2.11 Габаритные размеры прибора 140×100×35 мм.

1.2.12 Масса без измерительных проводов, не более 0,25 кг.

1.2.13 Время одного измерения, не более 3 с.

- 1.2.14 Время установления рабочего режима, не более 2 с.
- 1.2.15 Интервал времени между измерениями, не менее 3 с.
- 1.2.16 Измеренное значение отображается 5-разрядным числом.
- 1.2.17 Время заряда аккумулятора, не более 3 ч.
- 1.2.18 Прибор ИКС-1А тепло-, холодо-, влагопрочный и обладает прочностью при транспортировании в соответствии с ГОСТ 22261-94 для средств измерений 4 группы.
- 1.2.19 Средний срок службы прибора, не менее 10 лет.
- 1.2.20 Средняя наработка на отказ при вероятности безотказной работы 0,95, не менее 5000 ч.

Примечание: Характеристикой, по которой определяется отказ, является основная погрешность измерения электрического сопротивления (пп. 1.2.4, 1.2.5).

Таблица 1. Значение измерительного тока для разных пределов измерения

№ п.	Предел измерения	Измерительный ток
1	0 – 0,01 Ом	1,2 А
2	0,01 – 1 Ом	1,2 А
3	1 – 10 Ом	100 мА
4	10 – 200 Ом	10 мА

1.3 Состав прибора ИКС-1А

1.3.1 Прибор представляет собой прямоугольную конструкцию, имеющую разъемы для подключения соединительных проводов и блока питания или ПК. На лицевой поверхности имеется окно индикатора, кнопки «Пуск» и «Предел», светодиод заряда встроенного аккумулятора. Комплектность прибора приведена в таблице 2.

Таблица 2. Комплектность прибора ИКС-1А

№ п.	Наименование	Кол-во, шт.
1	Прибор ИКС-1А	1
2	Соединительный провод со щупом в виде зажима типа «крокодил», обеспечивающий 4-проводную схему измерения	2
3	Провод USB для присоединения к блоку питания или ПК	1
4	Блок питания с USB-выходом	1
5	Руководство по эксплуатации	1
6	Паспорт прибора	1
7	Методика поверки	1
8	Сумка для переноски	1

Комплектность прибора ИКС-1А в комплектации «Энергетик» приведена в табл. 3.

Таблица 3. Комплектность прибора ИКС-1А в комплектации «Энергетик»

№ п.	Наименование	Кол-во, шт.
1	Прибор ИКС-1А с расширенным функционалом	1
2	Соединительный провод длиной 3 м со щупом в виде зажима типа «крокодил» с раскрытием 40 мм, обеспечивающий 4-проводную схему измерения	2
3	Провод USB для присоединения к блоку питания или ПК	1
4	Блок питания с USB-выходом	1
5	Руководство по эксплуатации	1
6	Паспорт прибора	1
7	Методика поверки	1
8	Сумка для переноски	1

1.3.2 Прибор выполняет следующие функции:

- Формирует стабильный измерительный ток;
- Усиливает и преобразует в цифровой код сигнал, снимаемый с потенциальных зондов;
- Индицирует измеренное значение сопротивления.

1.3.3 Аккумулятор, обеспечивающий электропитание прибора, установлен внутри корпуса прибора.

1.3.4 Блок питания предназначен для заряда аккумулятора прибора. Выполнен в виде штепсельного разъёма на 220 В, имеющего выход в виде гнезда типа USB-A, подключаемого к измерительному прибору соединительным проводом. На лицевой панели ИКС-1А имеется светодиодный индикатор процесса заряда аккумулятора.

1.4 Устройство и использование по назначению

1.4.1. Упрощенная блок-схема прибора ИКС-1А приведена на рисунке 1. Внешний вид - на рисунке 2.

На рисунке 2:

- 1 – разъем USB для подключения к ПК или блоку питания;
- 2 – светодиод индикации заряда аккумулятора;
- 3 – гнезда типа «банан» 4 мм для подключения токовых зондов;
- 4 – гнезда типа «банан» 4 мм для подключения потенциальных зондов;
- 5 – графический монохромный индикатор разрешением 128x64;
- 6 – кнопки «Пуск» и «Предел».

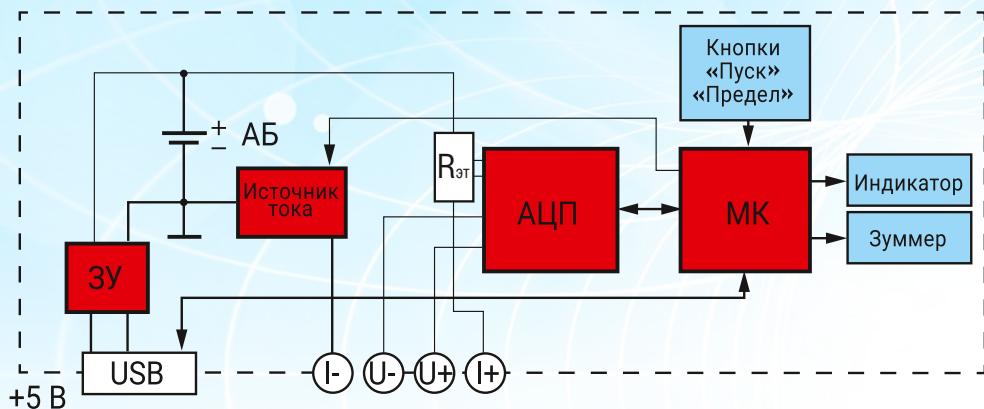


Рис. 1. Упрощенная блок-схема прибора ИКС-1А



Рис. 2. Внешний вид прибора ИКС-1А

1.4.2 Включение прибора ИКС-1А производится нажатием кнопки «Пуск». Включается подсветка индикатора, и менее чем через 2 с прибор готов к работе.

1.4.3 При помощи последовательного нажатия кнопки «Предел» пользователь может выбрать диапазон измеряемого сопротивления. При установке предела «АВТО» прибор ИКС-1А автоматически определяет примерную величину измеряемого сопротивления и выбирает диапазон. Установленный при измерении предел запоминается в энергонезависимой памяти прибора, и восстанавливается при следующем включении.

1.4.4 Кратковременным нажатием кнопки «Пуск» пользователь запускает измерение. При этом микроконтроллер включает источник тока. Измерительный ток, проходя через токовые зонды (через гнезда 3 I+ и I-) и объект измерения, создает на нем падение напряжения. Оно снимается потенциальными зондами, и через гнезда 4 U+ и U- поступает на АЦП. Цифровые данные с АЦП передаются в МК, там обрабатываются и выводятся на индикатор 5.

1.4.5 Удерживая кнопку «Пуск» в течение 1 секунды, пользователь может запустить «длинное» измерение. В этом режиме прибор включает измерительный ток, и удерживает его значение в течение 10 секунд (значение можно изменить, см. п.1.7), проводя каждую секунду измерение сопротивления. Этот режим может быть использован при измерении сопротивления индуктивных цепей, для которых «короткое» измерение не дает стабильного результата.

ВНИМАНИЕ!
ВО ВРЕМЯ «ДЛИННОГО» ИЗМЕРЕНИЯ ЗАПРЕЩЕНО
РАЗРЫВАТЬ ТОКОВЕДУЩУЮ ЦЕПЬ!

1.4.6 На индикатор 5 выводятся:

- данные о заряде аккумулятора в виде пиктограммы;
- установленный предел измерения;
- во время измерения – установленный измерительный ток;
- во время «длинного» измерения – счетчик времени от момента включения измерительного тока;
- после измерения – полученное значение сопротивления либо сообщение об ошибке.

1.4.7 Прибор ИКС-1А автоматически выключается через 1 минуту (значение можно изменить, см. п.1.7) после последнего измерения.

1.5 Сообщения об ошибках

1.5.1 В случае, если измерение произвести не удалось, прибор ИКС-1А выводит на индикатор сообщение об ошибке.

1.5.2 Сообщения об ошибках и способы их устранения приведены в таблице 4.

Таблица 4. Сообщения об ошибках

Сообщение	Возможная причина	Методы устранения
1. Сопротивление велико для выбранного предела	Выбран предел меньший, чем измеряемое сопротивление. Отсутствует контакт токовых зондов с объектом измерения	Сменить предел, либо установить предел «АВТО». Восстановить контакт токовых зондов с объектом измерения
2. Превышен диапазон измерения сопротивления	Выбран предел меньший, чем измеряемое сопротивление	Сменить предел, либо установить предел «АВТО»
3. Нет контакта у потенциального зонда	Отсутствует контакт потенциальных зондов с объектом измерения	Восстановить контакт потенциальных зондов с объектом измерения
4. Низкий заряд	Аккумулятор разряжен	Зарядить аккумулятор, подключив его к блоку питания или к ПК

1.6 Заряд аккумулятора

1.6.1 В приборе ИКС-1А установлен аккумулятор типа LiFePO_4 напряжением 3,2 В емкостью 1...1,1 А·ч типоразмера 18650.

ВНИМАНИЕ!
ИСПОЛЬЗОВАТЬ АККУМУЛЯТОРЫ
ДРУГОГО ТИПА ЗАПРЕЩЕНО!

1.6.2 Для обеспечения длительного срока службы аккумулятора рекомендуется полностью заряжать его не реже, чем 1 раз в 4 месяца.

1.6.3 В прибор встроено зарядное устройство, обеспечивающее заряд аккумулятора от источника питания напряжением 5 В. Это позволяет заряжать аккумулятор как от блока питания из комплекта поставки, так и от стандартного USB-порта ПК.

1.6.4 На лицевую панель прибора выведен светодиод «Зарядка». При подключении прибора ИКС-1А к БП или ПК этот светодиод загорается и постоянно горит красным цветом, пока идет процесс зарядки аккумулятора. Когда аккумулятор зарядился полностью – светодиод «Зарядка» загорается зеленым цветом.

1.6.5 При зарядке от БП ток, потребляемый ЗУ, составляет 900 мА. При зарядке от USB-порта ПК – 300 мА. Прибор ИКС-1А автоматически определяет, к какому источнику он подключен, и регулирует в зависимости от этого ток потребления.

1.7 Установка параметров прибора ИКС-1А

1.7.1 Некоторые параметры прибора ИКС-1А могут быть изменены при помощи программного обеспечения для ПК (см. «Руководство по эксплуатации ПО ИКС1А-Клиент»), которое можно получить, послав запрос по электронной почте производителю прибора.

1.7.2 Для изменения параметров нужно загрузить и запустить ПО на ПК и подключить прибор ИКС-1А к USB-порту ПК.

1.7.3 Параметры, которые можно настроить при помощи ПО для ПК:

- Включить/выключить зуммер (по умолчанию - включен);
- Время выключения подсветки индикатора после проведения измерения (по умолчанию 10 секунд);
- Длительность «длинного» измерения (по умолчанию 10 секунд);
- Фиксация измерительного тока и предела измерения на одном из значений. Ток не будет изменяться кнопкой «Предел» (по умолчанию - выключена);
- Время от последнего измерения до выключения прибора (по умолчанию 1 минута);
- Системный язык прибора (настраивается по требованию заказчика, по умолчанию - русский).

1.8 Требования безопасности

1.8.1 При эксплуатации и техническом обслуживании прибора ИКС-1А соблюдают требования электробезопасности по ГОСТ 12.3.019-80 и руководствуются «Правилами технической эксплуатации электроустановок потребителей».

1.8.2 В соответствии с п. 2.4 ГОСТ 12.3.019-80 запрещается подключение входных цепей прибора ИКС-1А при наличии напряжения на объекте испытания.

1.8.3 При измерении сопротивления металlosвязи, прежде чем подключать прибор ИКС-1А, необходимо убедиться в отсутствии наведенного напряжения на объекте испытания.

1.8.4 Подключение прибора ИКС-1А к объекту испытания, находящемуся под напряжением, может привести к выходу прибора из строя. Гарантия производителя не распространяется на прибор, выведенный из строя в результате подачи на его измерительные входы высокого напряжения.

1.9 Прибор ИКС-1А в комплектации «Энергетик»

1.9.1 Прибор ИКС-1А может поставляться в комплектации «Энергетик». В этой комплектации функционал прибора расширен за счет дополнительного режима измерения сопротивления индуктивных цепей. Благодаря наличию этого режима прибор ИКС-1А в комплектации «Энергетик» может использоваться для измерения сопротивления обмоток трансформаторов мощностью до 1000 кВА и электрических машин.

1.9.2 Кроме того, в этой комплектации прибор ИКС-1А поставляется в комплекте с щупами в виде зажимов типа «крокодил» с раскрытием 40 мм и соединительными проводами длиной 3 м.

1.9.3 При включении прибора на экране на короткое время появляется надпись «Энергетик», что говорит о расширенном функционале прибора.

1.9.4 Переход в дополнительный режим измерения сопротивления индуктивных цепей производится последовательным нажатием кнопки «Предел». Режим измерения «АВТО ИНД» переключается после режима «АВТО».

1.10 Работа в режиме «АВТО ИНД» комплектации «Энергетик»

1.10.1 В режиме «АВТО ИНД» пользователь запускает измерение нажатием кнопки «Пуск». Микроконтроллер, управляя источником тока, устанавливает максимальную величину измерительного тока и подает напряжение на объект испытаний. Так как объект испытаний может иметь значительную индуктивность, нарастание тока может занять некоторое время. Во время измерения с помощью высокоточных АЦП производится измерение величины протекающего тока и созданного падения напряжения на объекте испытания и, исходя из полученных данных, рассчитывается и отображается на индикаторе величина сопротивления постоянному току.

1.10.2 Режим «АВТО ИНД» не ограничен по времени измерения, что позволяет получить стабильное значение сопротивления обмоток трансформатора, даже если на это потребуются несколько минут. Например, для трансформатора ТМ-630/6кВ-0,4 для установления стабильного значения сопротивления обмоток высокого напряжения потребовалось 20 секунд, для ТМ-40/10кВ-0,4 – 30 секунд, для ТМ-250/10кВ-0,4 – 50 секунд, для ТМ-1000/10кВ-0,4 – 27 секунд, для ТЛС-25/10кВ-0,4 – 145 секунд, а для ТМ-250/20кВ-0,4 – 160 секунд.

1.10.3 Измерение в режиме «АВТО ИНД» можно остановить в любой момент нажав кнопку «Пуск».

1.10.4 Для наглядности процесса установления значения измеряемого сопротивления присутствует индикация:

- ↑↑↑ или ↓↓↓ показывает изменение значения более 1% за 1 секунду;
- ↑↑ или ↓↓ показывает изменение значения более 0,2% за 1 секунду;
- ↑ или ↓ показывает изменение значения более 0,02% за 1 секунду;
- ↑↓ отображается при нестабильном поведении значения;
- * отображается при стабилизации значения.

1.10.5 После стабилизации значения сопротивления измерение нужно остановить, нажав кнопку «Пуск».

1.10.6 При подключении измерительных проводов к обмоткам высокой стороны трансформатора, перед началом измерения рекомендуется подождать 10-15 секунд. Это необходимо для завершения переходных процессов после коммутации в цепи «прибор-обмотка».

1.10.7 В режиме «АВТО ИНД» имеется ограничение минимального измерительного тока на объекте испытания. Пока ток не увеличился до порогового значения, на экране прибора выводится надпись «Установление тока» и отображается величина измерительного тока. Этот процесс занимает заметное время на трансформаторах малой мощности со значительной индуктивностью обмоток высокого напряжения.

1.10.8 Процесс установления тока можно остановить в любой момент нажав кнопку «Пуск». При этом на экран выводится надпись «Отменена установка тока».

1.10.9. В электрических цепях, включающих индуктивные элементы, невозможно мгновенное прекращение протекания тока. О том, что после остановки измерения в цепи протекает ток, свидетельствует надпись «Не разрывать» и наличие звукового сигнала.

ВНИМАНИЕ!

РАЗРЫВАТЬ ЦЕПЬ (СНИМАТЬ ИЗМЕРИТЕЛЬНЫЕ КЛЕЩИ С ОБЪЕКТА ИЗМЕРЕНИЯ) МОЖНО ТОЛЬКО ПОСЛЕ ИСЧЕЗНОВЕНИЯ НАДПИСИ «НЕ РАЗРЫВАТЬ» И ПОЛНОГО ПРЕКРАЩЕНИЯ ЗВУКОВОГО СИГНАЛА!

1.11 Работа в режиме «АВТО Контакт»

1.11.1 Переход в непрерывный режим измерения сопротивления «АВТО Контакт» производится последовательным нажатием кнопки «Предел». Режим измерения «АВТО КОН» переключается после режима «АВТО» (ИКС-1А в стандартной комплектации) или «АВТО ИНД» (ИКС-1А в комплектации «Энергетик»).

1.11.2 Установив кнопкой «Предел» режим «АВТО КОН» пользователь запускает работу в данном режиме нажатием кнопки «Пуск». Прибор периодически проверяет, есть ли контакт у потенциальных зондов с объектом испытаний. При наличии контакта прибор автоматически устанавливает оптимальную величину измерительного тока и измеряет сопротивление объекта испытаний. Во время измерения, которое производится автоматически 1 раз в 5 секунд, рассчитывается и отображается на индикаторе величина сопротивления постоянному току.

1.11.3 При отсутствии контакта, на экране выводится надпись «Нет контакта», пауза до следующей проверки контакта составляет 1 секунду. Также эта длительность паузы сохраняется в случае ошибок 1 и 2 описанных в Таблице 4.

1.11.4 Режим «АВТО КОН» не ограничен по времени. Прибор не выключится, пока запущен этот режим измерения.

1.11.5 Измерение в режиме «АВТО КОН» можно остановить в любой момент, нажав кнопку «Пуск».

1.11.6 Для оценки полученного результата, после успешного измерения, пауза до следующей проверки контакта увеличивается до 5 секунд. Отсчёт времени до следующей проверки контакта ведётся в правом верхнем углу.

1.11.7 Режим «АВТО КОН» оптимально подходит для измерения сопротивления при использовании дополнительных измерительных проводов описанных в п.1.12.

1.11.8 Категорически запрещается в режиме «АВТО КОН» измерять сопротивление объектов, имеющих значительную индуктивность.

1.12 Дополнительные измерительные провода

1.12.1 Для измерения контактного сопротивления цепи, имеющей несколько переходных контактов, удобно использовать комплект проводов с отдельными токовыми зажимами типа «крокодил» и потенциальными щупами (артикул 2001, рис. 3). Такая конструкция проводов позволяет пропускать ток через весь объект измерения, при этом измеряя напряжение локально с каждого переходного контакта. Важно, чтобы потенциальные щупы находились как можно ближе к измеряемому переходному контакту.



Рис. 3. Измерительные провода с разделительными токовыми зажимами типа «крокодил» и потенциальными щупами

1.12.2 Для измерения сопротивления объектов с миниатюрными контактными площадками или на неровной поверхности удобно использовать комплект измерительных проводов с двухконтактными штыревыми щупами (артикул 2002, рис. 4). Межцентровое расстояние между щупами составляет 3 мм.



Рис.4. Измерительные провода с двухконтактными штыревыми щупами

1.12.3 Для измерения сопротивления металlosвязи топливных автомобильных цистерн на АЗС, согласно предъявляемым к ним требованиям для транспортирования, оптимально подойдет комплект измерительных проводов с подпружиненными штыревыми щупами (артикул 2004, рис.5), которые позволяют измерять сопротивление, прокалывая лакокрасочное покрытие.



Рис.5. Измерительные провода с подпружиненным штыревым щупом

2 Техническое обслуживание

2.1 Профилактические работы проводятся с целью обеспечения нормальной работы прибора ИКС-1А в течение срока его эксплуатации. Частота осмотра определяется окружающей средой, в которой находится прибор, и интенсивностью его эксплуатации.

2.2 Рекомендуемые виды и сроки проведения профилактических работ:

- Визуальный осмотр и внешняя очистка – ежеквартально;
- Проверка заряженности батареи и подзарядка – ежеквартально;
- Полная проверка технического состояния прибора – ежегодно.

3 Текущий ремонт

Текущий ремонт осуществляет предприятие-изготовитель.

4 Поверка

Поверка прибора ИКС-1А осуществляется в соответствии с Методикой поверки «Измерители электрического сопротивления Микромиллиомметры ИКС-1А» ПТМР 411212.020 МП.

5 Транспортирование и хранение

5.1 Прибор ИКС-1А допускает кратковременное хранение сроком до 6 месяцев в упаковке предприятия-изготовителя при температуре окружающего воздуха от +5 до +40 °С и относительной влажности до 80%. В помещениях для хранения не должно быть пыли, агрессивных газов и других вредных примесей, вызывающих коррозию.

При длительном хранении прибора ИКС-1А требуется не реже чем 1 раз в 4 месяца проводить полную зарядку аккумулятора.

5.2 Способы транспортирования прибора ИКС-1А должны соответствовать ГОСТ 22261-94.

Условия транспортирования прибора ИКС-1А в части воздействия механических и климатических факторов не должны превышать следующих значений:

1) ударные нагрузки:

- максимальное ускорение 30 м/с²;
- число ударов в минуту от 80 до 120;
- продолжительность воздействия 1 ч.

2) повышенная температура +55 °С;

3) пониженная температура –25 °С;

4) относительная влажность 95% при 30 °С;

5) атмосферное давление 70...106,7 кПа.

5.3 Климатические воздействия на прибор ИКС-1А при предельных условиях транспортирования должны соответствовать условиям хранения 3 или 5 ГОСТ 15150-69.

6 Утилизация

Мероприятия по подготовке и отправке прибора ИКС-1А на утилизацию проводятся согласно требованиям и инструкциям предприятия-потребителя. Утилизация аккумулятора производится согласно требованиям и инструкциям предприятия-изготовителя аккумулятора.



ООО «Челэнергоприбор»

**Наш адрес:
454902, Россия, г. Челябинск,
ул. Северная (Шершни), 1Б.**

**тел./факс: +7 (351) 211-54-01
e-mail: info@limi.ru
веб-сайт: www.limi.ru**