

Руководство по эксплуатации на бесконтактный тестер высокого напряжения

1. ОСТОРОЖНО

- Перед использованием тестера прочтите правила техники безопасности и инструкции по эксплуатации, приведенные в данном руководстве, и соблюдайте их.
- Функции безопасности прибора не защитят пользователя при несоблюдении указаний производителя.
- Перед началом работы убедитесь в исправности прибора на источнике с известным переменным напряжением в пределах номинального диапазона прибора.
- При проверке высокого напряжения тестером всегда используйте изолирующую штангу и резиновые перчатки, соответствующие отраслевым стандартам.
- Надежность работы прибора зависит от типа и толщины изоляции, дистанции до источника напряжения, наличия экранирования на кабелях и других факторов. В сомнительных ситуациях рекомендуется использовать другие способы проверки напряжения.
- Запрещено пользоваться поврежденным или неисправным прибором. При наличии сомнений заменить прибор.
- Запрещено проверять прибором напряжения вне указанного на нем рабочего диапазона.
- Соблюдать все действующие правила техники безопасности. Применять утвержденные средства индивидуальной защиты при проведении работ вблизи электрических цепей под напряжением, особенно если есть риск образования дуги.
- Запрещено пользоваться прибором, если есть предупреждение о низком заряде батарейки. Немедленно заменить батарейки.
- Не использовать прибор вблизи источников сильных электромагнитных полей.
- Беречь прибор от воздействия экстремальных температур и высокой влажности.
- Для проверки переменного напряжения от 50 В до 1,5 кВ следует использовать нижний диапазон измерений. Прибор можно использовать в качестве ручного тестера ТОЛЬКО для проверки низкого напряжения. Для проверки переменного напряжения от 1,5 кВ до 132 кВ следует использовать верхний диапазон измерений. Для проверки высокого напряжения прибор использовать ТОЛЬКО на изолирующей штанге.

2. Международные предупреждающие знаки

Потенциальная опасность. Указывает, что пользователю необходимо обратиться к руководству за важной информацией по технике безопасности.

Указывает на возможное наличие опасного напряжения.

Прибор имеет двойную или усиленную изоляцию.

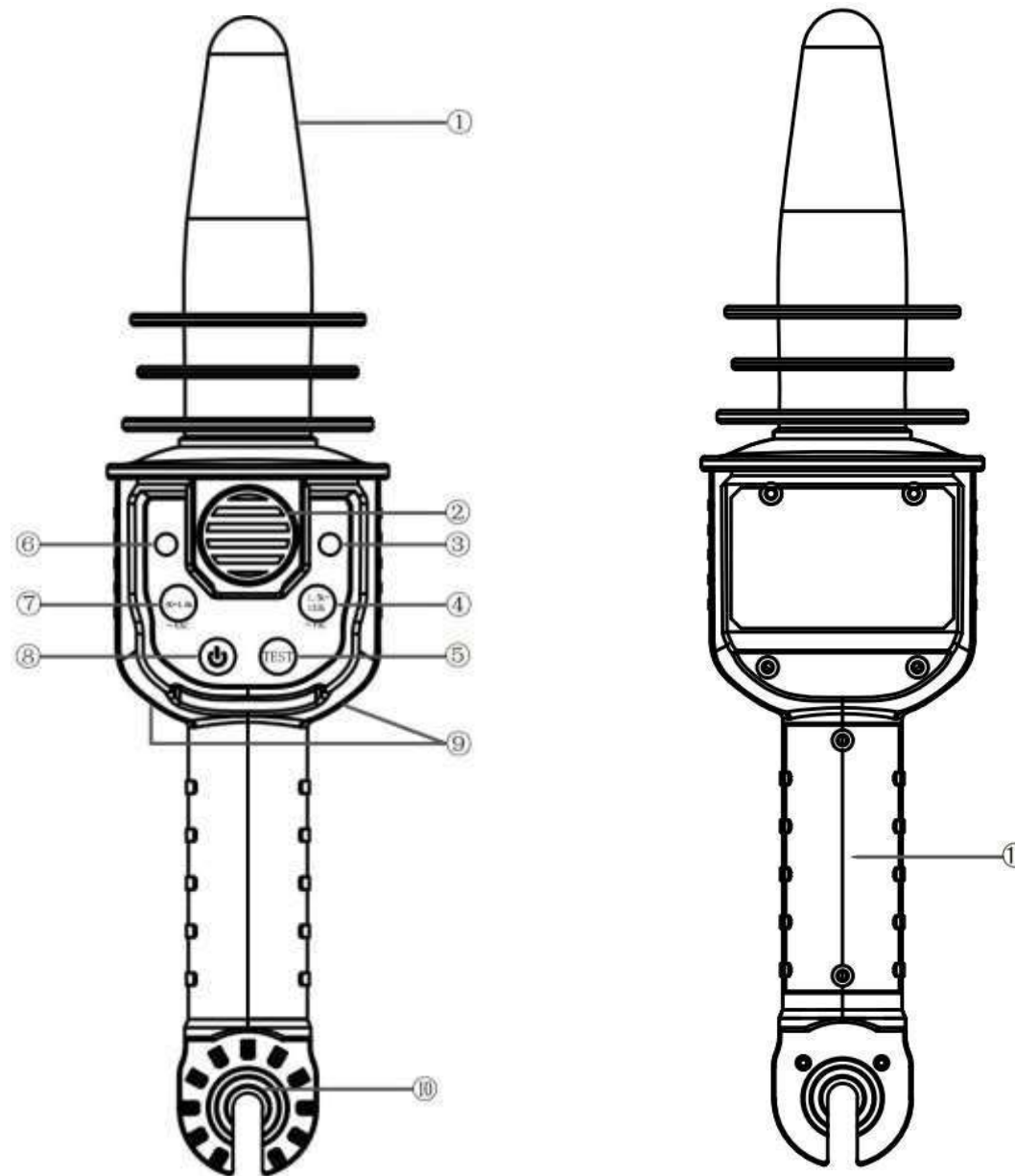
3. Общие характеристики

Диапазон проверки напряжения	Переменное напряжение 50 В–1,5 кВ, переменное напряжение 1,5–132 кВ
Диапазон частот	50–60 Гц
Батарейки	Батарейка 9 В
Рабочая температура	От 0 до 50 °С (от 32 до 122 °F)
Температура хранения	От –10 до 50 °С (от 14 до 122 °F)
Влажность	Не более 80 %
Высота над уровнем моря	2000 м
Степень загрязненности	2
Потребляемая мощность	В выключенном состоянии: до 5 мкА
Нижний диапазон измерения (переменное напряжение от 50 В до 1,5 кВ):	До 40 мА
Верхний диапазон измерения (переменное напряжение от 1,5 кВ до 132 кВ):	До 40 мА

4. Внешний вид

- 1 — детектор напряжения
- 2 — звуковая сигнализация
- 3 — зеленый светодиодный индикатор нижнего диапазона
- 4 — кнопка верхнего диапазона
- 5 — кнопка «TEST»
- 6 — зеленый светодиодный индикатор нижнего диапазона

- 7 — кнопка нижнего диапазона
- 8 — кнопка включения/выключения
- 9 — красные светодиодные индикаторы напряжения
- 10 — крепление к изолирующей штанге
- 11 — крышка батарейного отсека



5. Работа

5-1. Включение и выключение тестера

Нажмите кнопку включения/выключения один раз, чтобы включить тестер. При включении запускается самодиагностика. Если светодиодный индикатор или звуковая сигнализация неисправны, тестер нормально работать не может. Выявленная неисправность показывается на дисплее прибора.

5-2. Выключение тестера

Нажмите кнопку включения/выключения на работающем тестере еще раз, раздастся два звуковых сигнала и все светодиоды погаснут.

5-3. Функция самодиагностики

Функция самодиагностики предназначена для проверки исправности тестера. Перед началом работы нажмите кнопку TEST. Оба аварийных индикатора продолжают гореть и раздается звуковой сигнал, подтверждающий исправность тестера.

5-4. Проверка работоспособности

Перед началом работы (1) убедитесь, что батарейка не села и тестер нормально включается. (2) Использовать тестер разрешено в пределах указанного диапазона измеряемого напряжения.

5-5. Нижний диапазон измерения (переменное напряжение от 50 В до 1,5 кВ)

- Поднесите наконечник тестера близко к источнику переменного напряжения.
- Нажмите кнопку «50-1.5kVAC», чтобы переключить тестер в нижний диапазон измерения, и загорится индикатор этого диапазона измерения. В этом режиме тестером можно проверять переменное напряжение от 50 В до 1,5 кВ. Если переменное напряжение значительно меньше 50 В, аварийный индикатор тестера начинает мигать с некоторой частотой и раздается звуковой сигнал. По мере нарастания напряжения частота также мигания индикатора увеличивается. Когда измеренное напряжение находится в допустимом диапазоне, индикатор постоянно горит и звуковой сигнал раздается непрерывно.

Примечание. Тестер не может измерять фактическое напряжение.

5-6. Верхний диапазон измерения (переменное напряжение от 1,5 кВ до 132 кВ)

- Поднесите наконечник тестера близко к источнику переменного напряжения.
- Нажмите кнопку «1.5k~132kVAC», чтобы переключить тестер в верхний диапазон измерения, и загорится индикатор этого диапазона измерения. В этом режиме тестером можно проверять переменное напряжение от 1,5 кВ до 132 кВ. Если переменное напряжение значительно меньше 1,5 кВ, аварийный индикатор тестера начинает мигать с некоторой частотой и раздается звуковой сигнал. По мере нарастания напряжения частота также мигания индикатора увеличивается. Когда измеренное напряжение находится в допустимом диапазоне, индикатор постоянно горит и звуковой сигнал раздается непрерывно.

Примечание. Тестер не может измерять фактическое напряжение.

5-7. Индикатор низкого заряда батарейки

- Если напряжение элемента питания от 7,65 В до 7,2 В, светодиод диапазона тока начинает мигать и прибор переходит в режим энергосбережения.
- Если во время работы напряжение батарейки опускается ниже 7,2 В и тестер больше не может надежно работать, раздается два звуковых сигнала, и он выключается.
- Замените батарейку для продолжения работы.

5-8. Автоматическое выключение прибора

- Для экономии заряда батарейки тестер автоматически выключается примерно через 15 минут после включения.
- При выключении тестера раздается два звуковых сигнала, все индикаторы гаснут и тестер выключается.

6. Замена батарейки

1. Осторожно открутите крышку батарейного отсека на задней панели тестера.
2. Замените батарейку на новую батарейку 9 В. Установите ее правильно, соблюдая полярность.
3. Аккуратно выровняйте крышку отсека на тестере.
4. Закрутите крышку до упора. Не прилагайте чрезмерных усилий.
5. Проверьте тестер на источнике известного переменного напряжения в пределах диапазона, выбранного на тестере.

Внимание: перед установкой батарейки в первый раз не забудьте снять белую прямоугольную перегородку. После замены батарейки обязательно надежно затяните крышку батарейного отсека.