

42 2189



**ПРЕОБРАЗОВАТЕЛЬ ИЗМЕРИТЕЛЬНЫЙ
МНОГОФУНКЦИОНАЛЬНЫЙ
АЕТ**

Руководство по эксплуатации

47113964.2.023РЭ

с изменением № 1

Сделано в России

Содержание

1 Описание и работа.....	3
1.1 Назначение	3
1.2 Технические характеристики	6
1.3 Конструкция.....	14
1.4 Устройство и работа.....	14
1.5 Маркировка и пломбирование	17
1.6 Упаковка.....	17
2 Использование по назначению	18
2.1 Эксплуатационные ограничения	18
2.2 Проверка комплектности	18
2.3 Методика измерений	18
2.4 Действия в экстремальных условиях	21
3 Методика поверки	21
3.1 Операции и средства поверки.....	21
3.2 Требования безопасности	21
3.3 Условия поверки и подготовка к ней.....	21
3.4 Проведение поверки	23
3.5 Оформление результатов поверки	30
4 Техническое обслуживание и ремонт	30
4.1 Общие указания	30
4.2 Меры безопасности	30
4.3 Порядок технического обслуживания	31
4.4 Техническое освидетельствование.....	31
5 Хранение	32
6 Транспортирование	32
7 Утилизация.....	32
Приложение А. Общий вид преобразователя	33
Приложение Б. Описание программы «SetComplex 4»	34
Приложение В. Описание программы «ComplexMet 4».....	53
Приложение Г. Варианты крепления преобразователя	57
Приложение Д. Схемы подключения преобразователя	58
Приложение Е. Форма протокола поверки преобразователя	63



ВНИМАНИЕ! НА ПРЕОБРАЗОВАТЕЛЕ НАНЕСЕН СИМВОЛ БЕЗОПАСНОСТИ, ПРЕДУПРЕЖДАЮЩИЙ О НЕОБХОДИМОСТИ ОБРАЩАТЬСЯ К РУКОВОДСТВУ ПО ЭКСПЛУАТАЦИИ, ЧТОБЫ ОПРЕДЕЛИТЬ ХАРАКТЕР ПОТЕНЦИАЛЬНОЙ ОПАСНОСТИ И МЕРЫ ПРЕДОСТОРОЖНОСТИ

ВНИМАНИЕ: ПРЕОБРАЗОВАТЕЛЬ УДОВЛЕТВОРЯЕТ ТРЕБОВАНИЯМ ПОМЕХОЭМИССИИ ПО НОРМАМ ДЛЯ ОБОРУДОВАНИЯ КЛАССА А, ПРЕДНАЗНАЧЕННОГО ДЛЯ ПРИМЕНЕНИЯ В ПРОМЫШЛЕННЫХ ЗОНАХ.

ПРИ ИСПОЛЬЗОВАНИИ ПРЕОБРАЗОВАТЕЛЕЙ В ДРУГИХ ЗОНАХ, В СЛУЧАЕ ВОЗНИКНОВЕНИЯ ТРУДНОСТЕЙ В ОБЕСПЕЧЕНИИ ЭЛЕКТРОМАГНИТНОЙ СОВМЕСТИМОСТИ, МОГУТ ПОТРЕБОВАТЬСЯ АДЕКВАТНЫЕ МЕРЫ, УЧИТЫВАЮЩИЕ ОСОБЕННОСТИ КОНКРЕТНОГО ОБЪЕКТА.

К сведению потребителей. В преобразователе возможны незначительные схемные и конструктивные изменения, которые не отражены в эксплуатационной документации и не меняют технических характеристик преобразователя

Схема электрическая принципиальная в состав руководства по эксплуатации не входит.

Настоящее руководство по эксплуатации (РЭ) предназначено для ознакомления с техническими характеристиками, устройством и принципом работы преобразователя измерительного многофункционального АЕТ (далее - преобразователя), изготовленного в соответствии с ТУ 4221-013-47113964-2010 и содержит технические данные, описание, методику поверки, указания по использованию, техническому обслуживанию, упаковке, транспортированию и хранению.

Преобразователь соответствует ГОСТ Р 52931-2008 Приборы контроля и регулирования технологических процессов. Общие технические условия.

К работе с преобразователем может быть допущен только квалифицированный персонал, имеющий необходимые знания по технике безопасности и группу по электробезопасности не ниже III. До начала работы с преобразователем необходимо ознакомиться с настоящим РЭ.



ВНИМАНИЕ! НА ИЗМЕРИТЕЛЬНЫХ И СЕТЕВЫХ КЛЕММАХ РАБОТАЮЩЕГО ПРЕОБРАЗОВАТЕЛЯ МОЖЕТ ПРИСУТСТВОВАТЬ ОПАСНОЕ ДЛЯ ЖИЗНИ НАПРЯЖЕНИЕ.

ДЛЯ ОБЕСПЕЧЕНИЯ БЕЗОПАСНОСТИ ПРИ МОНТАЖЕ, ЭКСПЛУАТАЦИИ И ОБСЛУЖИВАНИИ ДОЛЖНЫ ВЫПОЛНЯТЬСЯ ПРАВИЛА, ПРЕДУСМОТРЕННЫЕ В НАСТОЯЩЕМ РЭ.

В РЭ приняты следующие сокращения:

АЦП – аналого-цифровой преобразователь;

ПО – программное обеспечение;

ASDU – блок данных прикладного уровня;

ID – номер группы (информационных объектов).

1 Описание и работа

1.1 Назначение

Преобразователь предназначен для измерения параметров трехпроводных и четырехпроводных электрических сетей трехфазного тока, преобразования их в кодированные сигналы и передачи результатов измерения на верхний уровень автоматизированной системы управления.

Передача информации осуществляется по двум независимым интерфейсам: - один интерфейс RS-485; - второй интерфейс - RS-485 или IEEE 802.3 (Ethernet).

Протоколы передачи данных:

- по интерфейсу RS-485: MODBUS-RTU, MODBUS-ASCII, МЭК 60870-5-101, «ExtDev»;

- по интерфейсу Ethernet: MODBUS-TCP/IP, МЭК 60870-5-104.

Преобразователь является изделием второго порядка по ГОСТ Р 52931-2008 и предназначен для установки в шкафах, закрытых распределительных щитах, комплектных распределительных устройствах.

Конструкция преобразователя обеспечивает возможность крепления на рейку монтажную ТН-35-7,5 ГОСТ Р МЭК 60715-2003 или непосредственно на панель.

Преобразователи выполнены в двух габаритных исполнениях: - стандартное исполнение (120x80x120) мм; - исполнение «С» (120x80x77) мм.

Вид источника питания определяется при заказе: - сеть переменного тока напряжением 220 В частотой 50 Гц; - сеть переменного тока напряжением 230 В частотой 50 Гц; - сеть постоянного/ переменного тока напряжением 220 В; - сеть постоянного тока напряжением 24 В; - сеть постоянного тока напряжением 12 В

Преобразователь выполнен без гальванической связи между входными и выходными цепями.

По защищенности от воздействия окружающей среды преобразователь соответствует защищенному от попадания внутрь твердых тел. Степени защиты корпуса IP20 по ГОСТ 14254-96 (МЭК 529-89).

Номинальные значения климатических факторов для эксплуатации в рабочем состоянии по ГОСТ Р 52931-2008 для группы С4 и по ГОСТ 15150-69 для вида климатического исполнения УХЛ3.1 с расширенным диапазоном температур. При этом:

- температура окружающего воздуха, °С.....
 для стандартного габаритного исполнения..... от минус 40 до 55;
 для габаритного исполнения «С»..... от минус 25 до 50;
- верхнее значение относительной влажности воздуха при температуре 35°С без конденсации влаги, %..... 95.

По устойчивости к воздействию атмосферного давления преобразователи соответствуют группе Р1 по ГОСТ Р 52931-2008.

По устойчивости к воздействию синусоидальных вибраций преобразователь соответствует группе N1 по ГОСТ Р 52931-2008.

Нормальные условия применения преобразователя приведены в таблице 1.

Таблица 1 - Нормальные условия применения

Влияющая величина	Нормальное значение (нормальная область значений)	Допускаемое отклонение от нормального значения
Температура окружающего воздуха, °С	20	± 5
Относительная влажность воздуха, %	30 - 80	
Атмосферное давление, кПа (мм рт.ст.)	84 – 106 (630 – 800)	
Положение	Любое	
Внешнее магнитное поле	Магнитное поле Земли	
Напряжение питающей сети переменного или постоянного тока, В	Номинальное значение	± 2 %
Частота питающей сети, Гц	50	± 2
Форма кривой переменного напряжения питающей сети	Синусоидальная	Коэффициент искажения синусоидальности не более 5%
Частота входного сигнала, Гц	50	± 0,5
Форма кривой переменного напряжения входного сигнала	Синусоидальная	Коэффициент искажения синусоидальности не более 5%
Напряжение входного сигнала	Номинальное значение	± 2 % от номинального
Коэффициент несимметрии напряжений по обратной последовательности, %	Не более 2	

Расшифровка обозначения при заказе:

А	Е	Т	х	х	–	х	1	х	х	-х	
1											Первые четыре знака условного наименования серии
2											АЕТ100
3											АЕТ200
4											АЕТ300
											АЕТ400
											Номинальное междуфазное напряжение
	1										100 В
	2										380 В
											Номинальный ток
	0										-
	1										5,0 А
	2										2,5 А
	3										1,0 А
	4										0,5 А
											Опция «RTC» (формирование метки времени)
	0										нет
	1										есть
											«Поддержка протокола МЭК 60870-5-101/МЭК 60870-5-104»
	1										есть
											Габаритные размеры
	-										(120x80x120) мм
	С										(120x80x77) мм - исполнение «С» (только серия АЕТ400)
											Наличие интерфейса Ethernet
	-										нет
	Е										да
											Вид источника питания
	1										Сеть переменного тока «50 Гц 220 В» *
	2										Сеть переменного тока «50 Гц 230 В» *
	3										Сеть постоянного /переменного тока U = 220 В
	4										Сеть постоянного тока U = 24 В
	5										Сеть постоянного тока U = 12 В

*Не применяется при наличии интерфейса Ethernet и для исполнения «С»

1.2 Технические характеристики

1.2.1 Преобразователь обеспечивает измерение параметров трехпроводных и четырехпроводных электрических сетей трехфазного тока в соответствии с таблицами 2, 3 и выдачу результатов с меткой реального времени в виде выходного кода по двум независимым интерфейсам RS-485 или интерфейсам RS-485 и Ethernet.

Протоколы передачи данных:

по интерфейсу RS-485: MODBUS-RTU, MODBUS-ASCII, МЭК 60870-5-101, «ExtDev» в соответствии с документами 47113964.505100.054-03 90 03-1, 47113964.505100.054-03 90 03-2 и 47113964.505100.054-03 90 03-3.

- по интерфейсу Ethernet: MODBUS-TCP/IP и МЭК 60870-5-104 в соответствии с документами 47113964.505100.054-03 90 03-4, 47113964.505100.054-03 90 03-5.

Примечания

1 Выдача метки времени только при наличии энергонезависимых часов (опция «RTC»).

2 Выбор режима измерений (трехпроводная сеть или четырехпроводная сеть) осуществляется при конфигурировании преобразователя.

1.2.2 Скорость обмена данными по интерфейсу RS-485 выбирается из ряда 1200, 2400, 4800, 9600, 19200, 38400, 56000, 64000 бит/с; по интерфейсу Ethernet – 10/ 100 Мбит/с.

1.2.3 Частота обновления данных во внутренних регистрах хранения 6 Гц.

1.2.4 Время от приема запроса до начала выдачи данных не более 15 мс.

1.2.5 Номинальные значения входных сигналов тока и напряжения, измеряемых мощностей соответствуют таблице 4.

Номинальное значение измеряемой частоты $f_{ном}$ 50 Гц

Номинальное значение коэффициента $\cos \varphi$ 1

Номинальное значение коэффициента $\sin \varphi$ 1

1.2.6 Диапазоны рабочих значений входных сигналов соответствуют таблице 5.

1.2.7 Пределы допускаемой абсолютной Δ , относительной δ или приведенной γ погрешности измерений и цена единицы младшего разряда по измеряемому параметру соответствуют таблице 6.

1.2.8 Пределы допускаемых значений дополнительных погрешностей, вызванных воздействием влияющих величин:

-при изменении температуры окружающего воздуха от нормальной (20 ± 5) °С до любой температуры в диапазоне от минус 40 до 55 °С (для исполнения «С» - от минус 25 до 50 °С) не превышают: - 0,5 предела допускаемой основной погрешности для измеряемых токов и напряжений; - 0,4 предела допускаемой основной погрешности для измеряемых мощностей; - предела допускаемой основной погрешности для частоты и коэффициента мощности;

- в условиях относительной влажности 95 % при температуре 25 °С не превышают предела допускаемой основной погрешности по измеряемому параметру;

- при воздействии внешнего переменного магнитного поля сетевой частоты с напряженностью 400 А/м не превышают предела допускаемой основной погрешности по измеряемому параметру.

1.2.9 Пределы допускаемой приведенной погрешности при изменении коэффициента искажения синусоидальности кривой напряжения от 5 до 30 % и тока от 5 до 50 % под влиянием гармоник от второй до 13-й (при значении частоты основной гармоники от 48 до 52 Гц):

$\pm 0,4$ % нормирующего значения для фазных токов, фазных и междуфазных напряжений;

$\pm 0,5$ % нормирующего значения для тока и напряжения нулевой последовательности;

$\pm 0,6$ % нормирующего значения для измеряемых мощностей, -

при условии, что амплитуды сигналов токов и напряжений не превышают $1,2U_{ном} \cdot \sqrt{2}$ и $1,2I_{ном} \cdot \sqrt{2}$.

1.2.10 Пределы погрешности встроенных часов реального времени $\pm 2,6$ с в сутки.

Погрешность формирования метки времени при условии выполнения процедуры синхронизации не превышает 10 мс.

47113964.2.023РЭ

Таблица 2 – Параметры трехпроводной сети

Наименование параметра	Обозначение	Значение выходного кода	Реализация функции для серии					Примечание
			АЕТ100	АЕТ1Х0	АЕТ200	АЕТ300	АЕТ400	
Действующее значение междуфазного напряжения	U_{AB} U_{BC} U_{CA}	$k_1 \cdot U_{AB} / U_{НОМ}$ $k_1 \cdot U_{BC} / U_{НОМ}$ $k_1 \cdot U_{CA} / U_{НОМ}$	+	+	+	+	+	
Среднее значение междуфазных напряжений	U_{cp}	$k_1 \cdot U_{cp} / U_{НОМ}$	+	+	+	+	+	$U_{cp} = \frac{1}{3}(U_{AB} + U_{BC} + U_{CA})$
Действующее значение силы фазного тока	I_A I_B I_C	$k_1 \cdot I_A / I_{НОМ}$ $k_1 \cdot I_B / I_{НОМ}$ $k_1 \cdot I_C / I_{НОМ}$	+	-	+	+	+	
Среднее значение силы фазных токов	I_{cp}	$k_1 \cdot I_{cp} / I_{НОМ}$	+	-	+	+	+	$I_{cp} = \frac{1}{3}(I_A + I_B + I_C)$
Активная мощность трехфазной системы	P	$k_2 \cdot P / P_{НОМ}$	-	-	+	+	+	$P = P_{AB} + P_{CB}$, где $P_{AB} = U_{AB} I_A \cos \varphi_{U_{AB}, I_A}$; $P_{CB} = U_{CB} I_C \cos \varphi_{U_{CB}, I_C}$
Реактивная мощность трехфазной системы	Q	$k_2 \cdot Q / Q_{НОМ}$	-	-	-	+	+	$Q = Q_{AB} + Q_{CB}$, где $Q_{AB} = U_{AB} I_A \sin \varphi_{U_{AB}, I_A}$; $Q_{CB} = U_{CB} I_C \sin \varphi_{U_{CB}, I_C}$
Полная мощность трехфазной системы	S	$k_2 \cdot S / S_{НОМ}$	-	-	-	+	+	$S = \sqrt{P^2 + Q^2}$
Частота	f	$k_3 \cdot f / f_{НОМ}$	-	+	-	-	+	
Коэффициент мощности трехфазной системы	PF	$1000 \cdot PF$	-	-	-	+	+	$PF = P / S$
Коэффициент мощности трехфазной системы по первой гармонике ($\cos \varphi$)	DPF	$1000 \cdot DPF$	-	-	-	+	+	$DPF = P_1 / S_1$ Для значений $U \geq 0,1 U_{НОМ}$ $I \geq 0,05 I_{НОМ}$
<p>Примечания</p> <p>1 Знак «+» означает, что функция реализована, знак «-» - не реализована</p> <p>2 Нормирующий коэффициент k_1 устанавливается в пределах от 2500 до 5000 при конфигурировании преобразователя</p> <p>3 Нормирующий коэффициент k_2 устанавливается в пределах от 1000 до 5000 при конфигурировании преобразователя</p> <p>4 Нормирующий коэффициент k_3 устанавливается в пределах от 20000 до 50000 при конфигурировании преобразователя</p> <p>5 Индексом «НОМ» обозначены номинальные значения параметров</p>								

Таблица 3 – Параметры четырехпроводной сети

Наименование параметра	Обозначение	Значение выходного кода	Реализация функции для серии					Примечание
			АЕТ100	АЕТ1Х0	АЕТ200	АЕТ300	АЕТ400	
Действующее значение междуфазного напряжения	U_{AB} U_{BC} U_{CA}	$k_1 \cdot U_{AB}/U_{НОМ}$ $k_1 \cdot U_{BC}/U_{НОМ}$ $k_1 \cdot U_{CA}/U_{НОМ}$	+	+	+	+	+	
Среднее значение междуфазных напряжений	U_{cp}	$k_1 \cdot U_{cp}/U_{НОМ}$	+	+	+	+	+	$U_{cp} = \frac{1}{3}(U_{AB} + U_{BC} + U_{CA})$
Действующее значение фазного напряжения	U_A U_B U_C	$k_1 \cdot U_A/U_{НОМ.ф}$ $k_1 \cdot U_B/U_{НОМ.ф}$ $k_1 \cdot U_C/U_{НОМ.ф}$	+	+	+	+	+	
Среднее значение фазных напряжений	$U_{ф.ср}$	$k_1 \cdot U_{ф.ср}/U_{НОМ.ф}$	+	+	+	+	+	$U_{ф.ср} = \frac{1}{3}(U_A + U_B + U_C)$
Действующее значение напряжения нулевой последовательности	U_0	$k_1 \cdot U_0/U_{НОМ.ф}$	+	+	+	+	+	
Действующее значение силы фазного тока	I_A I_B I_C	$k_1 \cdot I_A/I_{НОМ}$ $k_1 \cdot I_B/I_{НОМ}$ $k_1 \cdot I_C/I_{НОМ}$	+	-	+	+	+	
Среднее значение силы фазных токов	I_{cp}	$k_1 \cdot I_{cp}/I_{НОМ}$	+	-	+	+	+	$I_{cp} = \frac{1}{3}(I_A + I_B + I_C)$
Действующее значение силы тока нулевой последовательности	I_0	$k_1 \cdot I_0/I_{НОМ}$	+	-	+	+	+	
Активная мощность фазы нагрузки	P_A P_B P_C	$k_2 \cdot P_A/P_{НОМ.ф}$ $k_2 \cdot P_B/P_{НОМ.ф}$ $k_2 \cdot P_C/P_{НОМ.ф}$	-	-	+	+	+	$P_A = U_A I_A \cos \varphi_A$ $P_B = U_B I_B \cos \varphi_B$ $P_C = U_C I_C \cos \varphi_C$
Активная мощность трехфазной системы	P	$k_2 \cdot P/P_{НОМ}$	-	-	+	+	+	$P = P_A + P_B + P_C$
Полная мощность фазы нагрузки	S_A S_B S_C	$k_2 \cdot S_A/S_{НОМ.ф}$ $k_2 \cdot S_B/S_{НОМ.ф}$ $k_2 \cdot S_C/S_{НОМ.ф}$	-	-	-	+	+	$S_A = U_A I_A$ $S_B = U_B I_B$ $S_C = U_C I_C$
Полная мощность трехфазной системы	S	$k_2 \cdot S/S_{НОМ}$	-	-	-	+	+	$S = \sqrt{(U_A^2 + U_B^2 + U_C^2)} \cdot \sqrt{(I_A^2 + I_B^2 + I_C^2)}$

Продолжение таблицы 3

Наименование параметра	Обозначение	Значение выходного кода	Реализация функции для серии					Примечание
			АЕТ100	АЕТ1Х0	АЕТ200	АЕТ300	АЕТ400	
Реактивная мощность фазы нагрузки	Q_A	$k_2 \cdot Q_A / Q_{\text{ном.ф}}$	-	-	-	+	+	$Q_A = U_A I_A \sin \varphi_A$ $Q_B = U_B I_B \sin \varphi_B$ $Q_C = U_C I_C \sin \varphi_C$
	Q_B	$k_2 \cdot Q_B / Q_{\text{ном.ф}}$	-	-	-	+	+	
	Q_C	$k_2 \cdot Q_C / Q_{\text{ном.ф}}$	-	-	-	+	+	
Реактивная мощность трехфазной системы	Q	$k_2 \cdot Q / Q_{\text{ном}}$	-	-	-	+	+	$Q = Q_A + Q_B + Q_C$
Реактивная мощность фазы нагрузки	Q_{FA}	$k_2 \cdot Q_{FA} / Q_{\text{ном.ф}}$	-	-	-	+	+	$Q_{FA} = \sqrt{(S_A^2 - P_A^2)}$ $Q_{FB} = \sqrt{(S_B^2 - P_B^2)}$ $Q_{FC} = \sqrt{(S_C^2 - P_C^2)}$
	Q_{FB}	$k_2 \cdot Q_{FB} / Q_{\text{ном.ф}}$	-	-	-	+	+	
	Q_{FC}	$k_2 \cdot Q_{FC} / Q_{\text{ном.ф}}$	-	-	-	+	+	
Частота	f	$k_3 \cdot f / f_{\text{ном}}$	-	+	-	-	+	
Коэффициент мощности фазы нагрузки	PF_A	$1000 \cdot PF_A$	-	-	-	+	+	$PF_A = P_A / S_A$ $PF_B = P_B / S_B$ $PF_C = P_C / S_C$ Значения от 0 до 1
	PF_B	$1000 \cdot PF_B$	-	-	-	+	+	
	PF_C	$1000 \cdot PF_C$	-	-	-	+	+	
Коэффициент мощности трехфазной системы	PF	$1000 \cdot PF$	-	-	-	+	+	$PF = P / S$
Коэффициент мощности фазы нагрузки по первой гармонике ($\cos \varphi$)	DPF_A	$1000 \cdot DPF_A$	-	-	-	+	+	$DPF_A = P_{1A} / S_{1A}$ $DPF_B = P_{1B} / S_{1B}$ $DPF_C = P_{1C} / S_{1C}$ Для значений $U \geq 0,1 U_{\text{ном}}$ $I \geq 0,05 I_{\text{ном}}$
	DPF_B	$1000 \cdot DPF_B$	-	-	-	+	+	
	DPF_C	$1000 \cdot DPF_C$	-	-	-	+	+	
Коэффициент мощности трехфазной системы по первой гармонике ($\cos \varphi$)	DPF	$1000 \cdot DPF$	-	-	-	+	+	$DPF = P_1 / S_1$ Для значений $U \geq 0,1 U_{\text{ном}}$ $I \geq 0,05 I_{\text{ном}}$
Примечания								
1 Знак «+» означает, что функция реализована, знак «-» - не реализована								
2 Нормирующий коэффициент k_1 устанавливается в пределах от 2500 до 5000 при конфигурировании преобразователя								
3 Нормирующий коэффициент k_2 устанавливается в пределах от 1000 до 5000 при конфигурировании преобразователя								
4 Нормирующий коэффициент k_3 устанавливается в пределах от 20000 до 50000 при конфигурировании преобразователя								
5 Индексом «ном» обозначены номинальные значения параметров								

Таблица 4

Серия	Условное наименование	Номинальное значение				
		Напряжение междуфазное $U_{\text{ном}}, \text{В}$	Напряжение фазное $U_{\text{ном.ф}}, \text{В}$	Ток фазы $I_{\text{ном}}, \text{А}$	Мощность фазы $P_{\text{ном.ф}}, \text{Вт}$ $Q_{\text{ном.ф}}, \text{вар}$ $S_{\text{ном.ф}}, \text{В}\cdot\text{А}$	Мощность трехфазной системы $P_{\text{ном}}, \text{Вт}$ $Q_{\text{ном}}, \text{вар}$ $S_{\text{ном}}, \text{В}\cdot\text{А}$
АЕТ100	АЕТ110	100	$100/\sqrt{3}$	–	–	–
	АЕТ111	100	$100/\sqrt{3}$	5,0		
	АЕТ112			2,5	–	–
	АЕТ113			1,0	–	–
	АЕТ114			0,5	–	–
	АЕТ120	380	$380/\sqrt{3}$	–	–	–
	АЕТ121	380	$380/\sqrt{3}$	5,0		
	АЕТ122			2,5	–	–
	АЕТ123			1,0	–	–
	АЕТ124			0,5	–	–
АЕТ200	АЕТ211	100	$100/\sqrt{3}$	5,0	$500 / \sqrt{3}$	$500 \sqrt{3}$
	АЕТ212			2,5	$250 / \sqrt{3}$	$250 \sqrt{3}$
	АЕТ213			1,0	$100 / \sqrt{3}$	$100 \sqrt{3}$
	АЕТ214			0,5	$50 / \sqrt{3}$	$50 \sqrt{3}$
	АЕТ221	380	$380/\sqrt{3}$	5,0	$1900 / \sqrt{3}$	$1900 \sqrt{3}$
	АЕТ222			2,5	$950 / \sqrt{3}$	$950 \sqrt{3}$
	АЕТ223			1,0	$380 / \sqrt{3}$	$380 \sqrt{3}$
	АЕТ224			0,5	$190 / \sqrt{3}$	$190 \sqrt{3}$
АЕТ300	АЕТ311	100	$100/\sqrt{3}$	5,0	$500 / \sqrt{3}$	$500 \sqrt{3}$
	АЕТ312			2,5	$250 / \sqrt{3}$	$250 \sqrt{3}$
	АЕТ313			1,0	$100 / \sqrt{3}$	$100 \sqrt{3}$
	АЕТ314			0,5	$50 / \sqrt{3}$	$50 \sqrt{3}$
	АЕТ321	380	$380/\sqrt{3}$	5,0	$1900 / \sqrt{3}$	$1900 \sqrt{3}$
	АЕТ322			2,5	$950 / \sqrt{3}$	$950 \sqrt{3}$
	АЕТ323			1,0	$380 / \sqrt{3}$	$380 \sqrt{3}$
	АЕТ324			0,5	$190 / \sqrt{3}$	$190 \sqrt{3}$
АЕТ400	АЕТ411	100	$100/\sqrt{3}$	5,0	$500 / \sqrt{3}$	$500 \sqrt{3}$
	АЕТ412			2,5	$250 / \sqrt{3}$	$250 \sqrt{3}$
	АЕТ413			1,0	$100 / \sqrt{3}$	$100 \sqrt{3}$
	АЕТ414			0,5	$50 / \sqrt{3}$	$50 \sqrt{3}$
	АЕТ421	380	$380/\sqrt{3}$	5,0	$1900 / \sqrt{3}$	$1900 \sqrt{3}$
	АЕТ422			2,5	$950 / \sqrt{3}$	$950 \sqrt{3}$
	АЕТ423			1,0	$380 / \sqrt{3}$	$380 \sqrt{3}$
	АЕТ424			0,5	$190 / \sqrt{3}$	$190 \sqrt{3}$

Таблица 5

Наименование параметра	Рабочее значение
Ток фазы	От 0 до 120% номинального
Напряжение фазное (междуфазное) при измерении напряжения, мощности при измерении частоты	От 0 до 120% номинального От 10 до 120% номинального
$\cos \varphi$	$\pm(0 \dots 1 \dots 0)$
$\sin \varphi$ (при измерении Q_A, Q_B, Q_C, Q)	$\pm(0 \dots 1 \dots 0)$
$\sin \varphi$ (при измерении Q_{FA}, Q_{FB}, Q_{FC})	$\pm(0,5 \dots 1 \dots 0,5)$
Частота	От 45 до 65 Гц

Таблица 6 – Основная погрешность преобразователя по измеряемым параметрам

Параметр	Диапазон измерения	Предел допускаемой погрешности			Нормирующее значение	Цена единицы младшего разряда
		Δ	$\delta, \%$	$\gamma, \%$		
Междуфазное напряжение, среднее значение междуфазных напряжений	$0,05U_{\text{ном}} \leq U \leq 1,2U_{\text{ном}}$		$\pm (0,2+0,03 \cdot U_{\text{ном}}/U - 1)$			$U_{\text{ном}}/k_1$
	$0 - 1,2 U_{\text{ном}}$			$\pm 0,2$	$U_{\text{ном}}$	
Фазное напряжение, среднее значение фазных напряжений, напряжение нулевой последовательности	$0,05U_{\text{ном.ф}} \leq U \leq 1,2U_{\text{ном.ф}}$		$\pm (0,2+0,03 \cdot U_{\text{ном.ф}}/U - 1)$			$U_{\text{ном.ф}}/k_1$
	$0 - 1,2 U_{\text{ном.ф}}$			$\pm 0,2$	$U_{\text{ном.ф}}$	
Сила фазного тока, среднее значение силы фазных токов, сила тока нулевой последовательности	$0,05I_{\text{ном}} \leq I \leq 1,2 I_{\text{ном}}$		$\pm (0,2+0,03 \cdot I_{\text{ном}}/I - 1)$			$I_{\text{ном}}/k_1$
	$0 - 1,2 I_{\text{ном}}$			$\pm 0,2$	$I_{\text{ном}}$	
Активная мощность фазы нагрузки	$0,05P_{\text{ном.ф}} \leq P \leq 1,44P_{\text{ном.ф}}$		$\pm (0,5+0,06 \cdot P_{\text{ном.ф}}/P - 1)$			$P_{\text{ном.ф}}/k_2$
	$0 - 1,44 P_{\text{ном.ф}}$			$\pm 0,5$	$P_{\text{ном.ф}}$	
Активная мощность трехфазной системы	$0,05P_{\text{ном}} \leq P \leq 1,44P_{\text{ном}}$		$\pm (0,5+0,06 \cdot P_{\text{ном}}/P - 1)$			$P_{\text{ном}}/k_2$
	$0 - 1,44 P_{\text{ном}}$			$\pm 0,5$	$P_{\text{ном}}$	
Реактивная мощность фазы нагрузки	$0,05Q_{\text{ном.ф}} \leq Q \leq 1,44Q_{\text{ном.ф}}$		$\pm (0,5+0,1 \cdot Q_{\text{ном.ф}}/Q - 1)$			$Q_{\text{ном.ф}}/k_2$
	$0 - 1,44 Q$			$\pm 0,5$	$Q_{\text{ном.ф}}$	
Реактивная мощность трехфазной системы	$0,05Q_{\text{ном}} \leq Q \leq 1,44Q_{\text{ном}}$		$\pm (0,5+0,1 \cdot Q_{\text{ном}}/Q - 1)$			$Q_{\text{ном}}/k_2$
	$0 - 1,44 Q$			$\pm 0,5$	$Q_{\text{ном}}$	
Полная мощность фазы нагрузки	$0,05S_{\text{ном.ф}} \leq S \leq 1,44S_{\text{ном.ф}}$		$\pm (0,5+0,06 \cdot S_{\text{ном.ф}}/S - 1)$			$S_{\text{ном.ф}}/k_2$
	$0 - 1,44 S$			$\pm 0,5$	$S_{\text{ном.ф}}$	

Продолжение таблицы 6

Параметр	Диапазон измерения	Предел допускаемой погрешности			Нормирующее значение	Цена единицы младшего разряда
		Δ	$\delta, \%$	$\gamma, \%$		
Полная мощность трехфазной системы	$0,05 S_{\text{НОМ}} \leq S \leq 1,44 S_{\text{НОМ}}$		$\pm (0,5+0,06 \cdot S_{\text{НОМ}}/S - 1)$			
	$0 - 1,44 S$			$\pm 0,5$	$S_{\text{НОМ}}$	$S_{\text{НОМ}}/k_2$
Частота				$\pm 0,02$	$f_{\text{НОМ}}$	$f_{\text{НОМ}}/k_3$
Коэффициент мощности PF_A, PF_B, PF_C, PF	От 0 до 1	$\pm 0,01$				0,001
Коэффициент мощности по первой гармонике DPF_A, DPF_B, DPF_C, DPF	От минус 1 до 1	$\pm 0,01$				0,001
<p>Примечания</p> <p>1 Нормирующий коэффициент k_1 устанавливается в пределах от 2500 до 5000 при конфигурировании преобразователя</p> <p>2 Нормирующий коэффициент k_2 устанавливается в пределах от 1000 до 5000 при конфигурировании преобразователя</p> <p>3 Нормирующий коэффициент k_3 устанавливается в пределах от 20000 до 50000 при конфигурировании преобразователя</p>						

1.2.11 Время установления рабочего режима после включения преобразователя 10 мин.

1.2.12 Преобразователь обеспечивает заявленные характеристики:

- по истечении времени установления рабочего режима независимо от продолжительности работы;
- при значениях параметров питания в соответствии с таблицей 7;
- при воздействии синусоидальной вибрации частотой от 10 до 55 Гц с амплитудой смещения 0,15 мм.

Таблица 7

Вид источника питания	Допускаемое отклонение напряжения, В	Допускаемое отклонение частоты, Гц
Сеть переменного тока «50 Гц 220 В»	от 187 до 242	50 ± 2
Сеть переменного тока «50 Гц 230 В»	от 196 до 253	50 ± 2
Сеть постоянного (переменного) тока $U = 220$ В	от 176 до 253 (~ от 176 до 253)	– (50 ± 2)
Сеть постоянного тока $U = 24$ В	от 19,2 до 27,6	–
Сеть постоянного тока $U = 12$ В	от 9,6 до 13,8	–

1.2.13 Преобразователи выдерживают следующие кратковременные перегрузки входным сигналом:

- перегрузку напряжением, превышающим в два раза номинальное значение, в течение 2 ч;
- две перегрузки током, превышающим в 7 раз номинальное значение, длительностью по 15 с, с интервалом 60 с;
- две перегрузки током, превышающим в 10 раз номинальное значение, длительностью по 5 с, с интервалом 10 с.
- пять перегрузок током, превышающим в 20 раз номинальное значение, длительностью по 1 с, с интервалом 300 с.

1.2.14 Преобразователь удовлетворяет требованиям помехоустойчивости в соответствии с ГОСТ Р 51522.1-2011 по нормам для оборудования, предназначенного для применения в

47113964.2.023РЭ

промышленных зонах. Требования по ограничению эмиссии электромагнитных помех по нормам для оборудования класса А группы 1 ГОСТ Р 51318.11-2006.

1.2.15 Изоляция электрических цепей выдерживает в течение 1 мин действие испытательного напряжения практически синусоидальной формы частотой (50 ± 2) Гц, указанного в таблице 7а.

Таблица 7а

Электрические цепи, подлежащие испытаниям	Испытательное напряжение (среднеквадратическое значение), кВ	
	в нормальных условиях	при верхнем значении относительной влажности
Все электрические цепи относительно корпуса	2,5	1,5
Между последовательными и параллельными входными цепями	2,5	1,5
Между отдельными последовательными входными цепями	2,5	1,5
Между цепью питания и остальными цепями для преобразователей		
- с двумя интерфейсами RS-485	2,5	1,5
- с интерфейсами Ethernet и RS-485	1,5	0,9
Между входными цепями и интерфейсами связи для преобразователей		
- с двумя интерфейсами RS-485	2,5	1,5
- с интерфейсами Ethernet и RS-485	1,5	0,9
Между изолированными интерфейсами связи	0,5	0,3

1.2.16 Электрическое сопротивление изоляции цепей, указанных в 1.2.15, не менее:

- 40 МОм в нормальных условиях;
- 10 МОм при повышенной рабочей температуре и относительной влажности воздуха не более 80%;
- 2 МОм при температуре 35 °С и относительной влажности воздуха 95%.

1.2.17 Мощность, потребляемая преобразователем, не более:

- от цепи питания
 - при питании от сети переменного тока «50 Гц 220 В»2,8 В·А;
 - при питании от сети переменного тока «50 Гц 230 В»2,8 В·А;
 - при питании от сети постоянного (переменного) тока «220 В».....8 В·А;
 - при питании от сети постоянного тока « 24 В»3 Вт;
 - при питании от сети постоянного тока « 12 В»3 Вт;
- от цепи входного сигнала для каждой последовательной цепи 0,2 В·А;
- от цепи входного сигнала для каждой параллельной цепи
 - для $U_{ном} = 100$ В 0,2 В·А;
 - для $U_{ном} = 380$ В 0,6 В·А.

1.2.18 Габаритные размеры, мм

- стандартное исполнение 120x80x120
- исполнение «С» 120x80x77

1.2.19 Масса не более 0,9 кг.

1.3 Конструкция

1.3.1 Общий вид преобразователя приведен в приложении А.

1.3.2 Основными элементами конструкции преобразователя являются:

- плата интерфейса;
- плата измерителя;
- корпус;
- крышка.

Плата интерфейса и плата измерителя выполнены из стеклотекстолита с использованием технологии поверхностного монтажа.

Корпус и крышка изготовлены из пластмассы.

Электрически и механически плата интерфейса и плата измерителя соединяются между собой колодками.

Корпус имеет направляющие для платы измерителя, обеспечивающие механическую прочность конструкции при эксплуатации и транспортировании.

Плата интерфейса крепится к внешним соединителям преобразователя, которые установлены на крышке. Крышка крепится к корпусу с помощью четырех самонарезных винтов.

На крышке имеются отверстия для подключения к разъемам интерфейсов связи.

Конструкция задней стенки корпуса обеспечивает установку фиксатора для монтажа на объекте.

1.4 Устройство и работа

1.4.1 Преобразователь относится к устройствам с цифровой обработкой сигналов.

Преобразователь включает в себя следующие основные узлы:

- измерительный тракт;
- интерфейс;
- источник питания.

1.4.2 В измерительном тракте преобразователя можно выделить три функционально идентичных канала, в каждом из которых производится обработка сигналов, относящихся к одной из фаз трехфазной системы, и вычислитель.

1.4.3 Каждый измерительный канал дополнительно может быть разделен на тракт напряжения и тракт тока. Каждый из этих трактов содержит входную аналоговую часть, состоящую из входного измерительного каскада и антиэлайсингового фильтра, аналого-цифровой преобразователь и цифровую часть, реализованную на микроконтроллере.

Каскады напряжения представляют собой масштабирующие усилители на операционных усилителях и имеют непосредственную гальваническую связь с параллельными измерительными цепями.

Каскады тока выполнены по компенсационным схемам на трансформаторах и обеспечивают гальваническую развязку схемы от измерительных токовых цепей.

1.4.4 Входные каскады преобразуют сигналы напряжения и тока в пропорциональные выходные сигналы, которые подаются на входы шестиканального АЦП.

В АЦП производится одновременная дискретизация шести входных сигналов и преобразование в двоичные коды данных, соответствующих мгновенным значениям входных сигналов. Дальнейшая цифровая обработка ведется с применением встроенного ПО микроконтроллеров.

1.4.5 Формулы, лежащие в основе расчёта параметров, приведены в таблицах 8, 9.

Таблица 8 - Формулы для расчета параметров четырехпроводной цепи

Наименование параметра	Обозначение	Формула
Действующее значение междуфазного напряжения	U_{AB} U_{BC} U_{CA}	$U_{AB} = \sqrt{\frac{1}{N} \sum_{i=0}^{N-1} (u_{Ai} - u_{Bi})^2}$, $U_{BC} = \sqrt{\frac{1}{N} \sum_{i=0}^{N-1} (u_{Bi} - u_{Ci})^2}$, $U_{CA} = \sqrt{\frac{1}{N} \sum_{i=0}^{N-1} (u_{Ci} - u_{Ai})^2}$
Среднее значение междуфазных напряжений	U_{cp}	$U_{cp} = \frac{1}{3}(U_{AB} + U_{BC} + U_{CA})$
Действующее значение фазного напряжения	U_A U_B U_C	$U_{\Phi} = \sqrt{\frac{1}{N} \sum_{i=0}^{N-1} u_{\Phi i}^2}$
Среднее значение фазных напряжений	$U_{\Phi, cp}$	$U_{\Phi, cp} = \frac{1}{3}(U_A + U_B + U_C)$
Действующее значение напряжения нулевой последовательности	U_0	$U_0 = \frac{1}{3} \sqrt{\frac{1}{N} \sum_{i=0}^{N-1} (u_{Ai} + u_{Bi} + u_{Ci})^2}$
Действующее значение силы фазного тока	I_A I_B I_C	$I_{\Phi} = \sqrt{\frac{1}{N} \sum_{i=0}^{N-1} i_{\Phi i}^2}$
Среднее значение силы фазных токов	I_{cp}	$I_{cp} = \frac{1}{3}(I_A + I_B + I_C)$
Действующее значение силы тока нулевой последовательности	I_0	$I_0 = \frac{1}{3} \sqrt{\frac{1}{N} \sum_{i=0}^{N-1} (i_{Ai} + i_{Bi} + i_{Ci})^2}$
Активная мощность фазы нагрузки	P_A P_B P_C	$P_{\Phi} = \frac{1}{N} \sum_{i=0}^{N-1} u_{\Phi i} \cdot i_{\Phi i}$
Активная мощность трехфазной системы	P	$P = P_A + P_B + P_C$
Полная мощность фазы нагрузки	$S_A; S_B; S_C$	$S_{\Phi} = U_{\Phi} \cdot I_{\Phi}$
Полная мощность трехфазной системы	S	$S = \sqrt{U_A^2 + U_B^2 + U_C^2} \cdot \sqrt{I_A^2 + I_B^2 + I_C^2}$
Реактивная мощность фазы нагрузки	Q_A Q_B Q_C	$Q_{\Phi} = \frac{1}{N} \sum_{i=0}^{N-1} u_{\perp \Phi i} \cdot i_{\Phi i}$
Реактивная мощность трехфазной системы	Q	$Q = Q_A + Q_B + Q_C$

Продолжение таблицы 8

Наименование параметра	Обозначение	Формула
Реактивная мощность фазы нагрузки	Q_{FA} Q_{FB} Q_{FC}	$Q_{FA} = \sqrt{S_A^2 - P_A^2}$, $Q_{FB} = \sqrt{S_B^2 - P_B^2}$, $Q_{FC} = \sqrt{S_C^2 - P_C^2}$
<p>Примечания</p> <p>1 В формулах применены обозначения: u_{Ai}, u_{Bi}, u_{Ci} - выборки мгновенных значений фазных напряжений; i_{Ai}, i_{Bi}, i_{Ci} - выборки мгновенных значений фазных токов; $u_{\Phi i}, i_{\Phi i}$ - выборки мгновенных значений соответствующих фазных напряжений U_A, U_B, U_C и фазных токов I_A, I_B, I_C; $u_{\perp \Phi i}$ - выборки мгновенных значений фазных напряжений, сдвинутые по фазе на 90°; N - количество выборок за время интегрирования.</p> <p>2 В формулах для расчета фазных параметров вместо обозначения индекса фазы A, B, C применяется обобщенный индекс «Φ».</p>		

Таблица 9 - Формулы для расчета параметров трехпроводной цепи

Наименование параметра	Обозначение	Формула
Действующее значение междуфазного напряжения	U_{AB} U_{BC} U_{CA}	$U_{AB} = \sqrt{\frac{1}{N} \sum_{i=0}^{N-1} (u_{Ai} - u_{Bi})^2}$, $U_{BC} = \sqrt{\frac{1}{N} \sum_{i=0}^{N-1} (u_{Bi} - u_{Ci})^2}$, $U_{CA} = \sqrt{\frac{1}{N} \sum_{i=0}^{N-1} (u_{Ci} - u_{Ai})^2}$
Среднее значение междуфазных напряжений	U_{cp}	$U_{cp} = \frac{1}{3}(U_{AB} + U_{BC} + U_{CA})$
Действующее значение силы фазного тока	I_A I_B I_C	$I_A = \sqrt{\frac{1}{N} \sum_{i=0}^{N-1} i_{Ai}^2}$; $I_B = \sqrt{\frac{1}{N} \sum_{i=0}^{N-1} i_{Bi}^2}$; $I_C = \sqrt{\frac{1}{N} \sum_{i=0}^{N-1} i_{Ci}^2}$
Среднее значение силы фазных токов	I_{cp}	$I_{cp} = \frac{1}{3}(I_A + I_B + I_C)$
Активная мощность трехфазной системы	P	$P = \frac{1}{N} \sum_{i=0}^{N-1} [(u_{Ai} - u_{Bi}) \cdot i_{Ai} + (u_{Ci} - u_{Bi}) \cdot i_{Ci}]$
Реактивная мощность трехфазной системы	Q	$Q = \frac{1}{N} \sum_{i=0}^{N-1} [(u_{\perp Ai} - u_{\perp Bi}) \cdot i_{Ai} + (u_{\perp Ci} - u_{\perp Bi}) \cdot i_{Ci}]$
Полная мощность трехфазной системы	S	$S = \sqrt{P^2 + Q^2}$
<p>Примечание - В формулах применены обозначения: u_{Ai}, u_{Bi}, u_{Ci} - выборки мгновенных значений напряжений соответствующих фаз; i_{Ai}, i_{Bi}, i_{Ci} - выборки мгновенных значений фазных токов; $u_{\perp Ai}, u_{\perp Bi}, u_{\perp Ci}$ - выборки мгновенных значений напряжений, сдвинутые по фазе на 90°; N - количество выборок за время интегрирования</p>		

1.4.6 Интерфейс предназначен для обработки запросов контроллера верхнего уровня на чтение данных, содержащих измеренные преобразователем параметры.


1.4.7 Источник питания преобразователя, в зависимости от исполнения, реализован:

- на сетевом трансформаторе, выпрямителях и интегральных линейных стабилизаторах напряжения;
- на АС-DC преобразователе;
- на DC-DC преобразователе.

1.5 Маркировка и пломбирование

1.5.1 На крышке преобразователя нанесены:

- наименование и условное обозначение преобразователя;
- товарный знак предприятия-изготовителя;
- обозначение вида источника питания: символ «переменный ток», «постоянно-переменный ток» или «постоянный ток»;
- номинальное значение частоты питающей сети для переменного тока;
- номинальное значение напряжения источника питания;
- максимальная мощность потребления от сети питания в вольт-амперах или ваттах;
- номинальные значения и обозначения единиц измерения входных сигналов;
- рабочая область значений частоты входного сигнала;
- категория измерений;
- номера и назначение внешних соединителей;

- символ  ;

- символ «3~»;

- заводской номер и через дефис две последние цифры года изготовления;

- надпись «Сделано в России»;

- изображение единого знака обращения продукции на рынке государств – членов Таможенного союза (при наличии зарегистрированной декларации о соответствии).

1.5.2 Пломбирование преобразователя производится мастикой битумной №1 ГОСТ18680-73 в одном из четырех мест крепления крышки к корпусу.

1.6 Упаковка

1.6.1 Преобразователь поставляется в транспортной таре.

1.6.2 В транспортную тару вкладывается упаковочный лист.

1.6.3 Преобразователь упакован в индивидуальную упаковку с консервацией по варианту ВЗ-10 ГОСТ 9.014-78.

Внутри упаковки вложен паспорт и диск с программным обеспечением и руководством по эксплуатации.

2 Использование по назначению

2.1 Эксплуатационные ограничения

2.1.1 Преобразователь не предназначен для работы в условиях взрывоопасной и агрессивной среды.

2.1.2 При работе преобразователь не должен подвергаться воздействию прямого нагрева источниками тепла до температуры более 55 °С.

2.1.3 В помещении, где используется преобразователь, не должно быть резких колебаний температуры, вблизи места установки преобразователя не должно быть источников сильных электромагнитных полей.

2.2 Проверка комплектности

2.2.1 После получения преобразователя со склада убедиться в целостности упаковки. Распаковать. Вынуть преобразователь, произвести внешний осмотр, убедиться в отсутствии видимых механических повреждений и наличии комплектности согласно таблице 10.

Таблица 10

Наименование	Обозначение	Кол.
Преобразователь		1
Преобразователь измерительный многофункциональный АЕТ. Паспорт	47113964.2.023ПС	1
Преобразователь измерительный многофункциональный АЕТ. Руководство по эксплуатации	47113964.2.023РЭ	1*
Фиксатор		1**
Розетка 15EDGK-3,81-04P		1
Наклейка защитная		5
Диск с программным обеспечением		1
Упаковка индивидуальная		1
* На диске с программным обеспечением		
** Установлен на корпусе преобразователя		


2.2.2 Проверить информацию, приведенную на шильдике преобразователя, на соответствие требуемым параметрам.

2.3 Методика измерений

2.3.1 Подготовка к выполнению измерений

2.3.1.1 Установку преобразователя на месте эксплуатации (объекте) осуществлять в соответствии с проектной документацией на измерительную систему (измерительный канал), в составе которой будет использоваться преобразователь.

2.3.1.2 Все работы по монтажу и эксплуатации производить с соблюдением действующих правил, обеспечивающих безопасное обслуживание и эксплуатацию электроустановок.

 **ВНИМАНИЕ! В МОНТАЖ ЭЛЕКТРОПРОВОДКИ ЗДАНИЯ ДОЛЖЕН БЫТЬ ВНЕСЕН АВТОМАТИЧЕСКИЙ ВЫКЛЮЧАТЕЛЬ ИЛИ ВЫКЛЮЧАТЕЛЬ, РАЗМЕЩЕННЫЙ В НЕПОСРЕДСТВЕННОЙ БЛИЗОСТИ ОТ ПРЕОБРАЗОВАТЕЛЯ. ВЫКЛЮЧАТЕЛЬ ДОЛЖЕН БЫТЬ МАРКИРОВАН КАК ОТКЛЮЧАЮЩЕЕ УСТРОЙСТВО ДЛЯ ПРЕОБРАЗОВАТЕЛЯ. ВО ВНЕШНЕЙ ЦЕПИ РЕКОМЕНДУЕТСЯ УСТАНОВИТЬ ПЛАВКИЙ ПРЕДОХРАНИТЕЛЬ НА ТОК 1 А.**

2.3.1.3 Преобразователи при выпуске из производства имеют параметры конфигурации, приведенные в таблице 11.

Таблица 11

Наименование	Значение
Пароль для записи конфигурации	12345
Интерфейс RS-485 (RS-485(1); RS-485(2)): - скорость обмена данными, бит/с - количество стоповых битов - четность - адрес устройства - протокол обмена	9600 2 НЕТ 1 MODBUS ASCII
Интерфейс Ethernet: - протокол обмена - адрес устройства - IP адрес - Маска - Шлюз - TCP порт	MODBUS TCP/IP 1 192.168.127.82 255.255.255.0 192.168.127.1 80
Режим измерения (3 или 4-проводная сеть)	4-проводная сеть
Порт	любой доступный
Размер ячейки памяти, байт	2
Измеряемые параметры Адреса регистров Размер каждого регистра, байт Нормирующий коэффициент по каждому измеряемому параметру k1 k2 k3 ID группы	По умолчанию 2 5000 5000 50000 1

2.3.1.4 Перед размещением преобразователя на объекте необходимо задать требуемую конфигурацию преобразователя с помощью программы «SetComplex 4».

Для этой цели используется компьютер, отвечающий следующим требованиям:

- операционная система Windows XP/Vista/7/8;
- процессор – с тактовой частотой 300 МГц и выше;
- ОЗУ – не менее 128 Мб;
- видеоадаптер – SVGA (1024x768);
- наличие интерфейса USB;
- наличие CD-ROM.

Перед подключением преобразователя к компьютеру снять защитную наклейку интерфейса RS-485(2) (RS-485), установленную на крышке преобразователя.

Запись конфигурации разрешается только при правильно введенном пароле. При выпуске из производства в качестве пароля используется комбинация «12345».

Описание работы с программой «SetComplex 4» приведено в приложении Б.

Если не предполагается использование интерфейса RS-485(2) (RS-485), по окончании конфигурирования необходимо установить защитную наклейку на крышку преобразователя.

2.3.1.5 Для работы на внешние устройства индикации по интерфейсу RS-485(2) (RS-485) должен быть выбран протокол передачи «ExtDev». Установка параметров для работы с внешними устройствами индикации описана в приложении Б.

Примечание - Преобразователь позволяет передавать результаты измерения на внешние устройства индикации, поставляемые по отдельному заказу:

- устройство индикации AED, выполненное на семисегментных индикаторах, которое позволяет индицировать три выбранных параметра и уставки (возможно присоединение до 30 устройств к одному преобразователю);

- устройство индикации AEGD, выполненное на графическом индикаторе, на дисплее которого, сменяя друг друга, индицируются пять кадров по восемь выбранных параметров.

Данные на внешних устройствах индикации выводятся в виде десятичного четырехразрядного числа, соответствующего измеряемой величине, выраженной в единицах измерения с учетом коэффициентов трансформации внешних трансформаторов тока и напряжения, установленных в точке присоединения преобразователя. Данные обновляются с частотой 3 Гц.

2.3.1.6 Разметку места крепления преобразователя на объекте (в шкафу, щите, распределительном устройстве) производить в соответствии с приложением Г.

2.3.1.7 Крепление преобразователя **на монтажную рейку** производить в соответствии с рисунком Г.1.

Установить фиксатор на корпус преобразователя, при этом защелка фиксатора должна четко зафиксироваться за выступ корпуса. Зафиксировать выступы корпуса на краю рейки и плавным движением нажать на корпус до его полной фиксации.

Крепление преобразователя на монтажную рейку допускается в двух положениях: при креплении рейки на горизонтальную плоскость и вертикальную.

При креплении рейки на вертикальную плоскость перекося её от горизонтального положения не должен быть более 15° .

2.3.1.8 Крепление преобразователя **на панель** производить в соответствии с рисунком Г.2.

Для установки преобразователя необходимо демонтировать фиксатор с корпуса, используя для этого специальную выемку на корпусе.

Крепление фиксатора на панель следует производить двумя крепежными изделиями с диаметром 4 мм. Крепежные изделия не должны выступать за плоскость установки преобразователя на фиксатор.

При установке преобразователя на фиксатор необходимо предусмотреть на объекте место не менее 15 мм под первоначальную фиксацию преобразователя.

2.3.1.9 Присоединить монтажные провода к внешним соединителям преобразователя в соответствии с выбранной схемой подключения. Рекомендуемые схемы подключения приведены в приложении Д.

Подключение преобразователя к цепи интерфейса RS-485 телемеханического комплекса следует производить витой парой проводов в экране с волновым сопротивлением 120 Ом в соответствии с рисунком Д.8. Сечение провода не менее $0,2 \text{ мм}^2$.

Подключение преобразователя к цепи интерфейса Ethernet телемеханического комплекса следует производить кабелем категории 5 с пластиковыми вилками 8P8C (RJ-45) в соответствии с рисунком Д.10.

2.3.1.10 Проверить соответствие выходных параметров источника сигнала входным параметрам преобразователя и качество монтажа.

2.3.2 Выполнение измерений

2.3.2.1 Подать напряжение питания и входные сигналы на преобразователь.

2.3.2.2 Преобразователь относится к постоянно подключенному оборудованию, после подачи входного сигнала выполняет предписанную функцию в составе измерительного канала.

2.3.2.3 Результат измерения выдается в виде кодированного сигнала в соответствии с установленной конфигурацией.

Пределы допускаемой основной погрешности в нормальных условиях и цена единицы младшего разряда по измеряемому параметру в соответствии с таблицей 6. Пределы допускаемой погрешности при наличии гармоник в соответствии с 1.2.9.

2.3.2.4 Если условия эксплуатации не соответствуют приведенным в таблице 1, пределы (положительный и отрицательный) погрешности в реальных условиях определяются как сумма пределов основной погрешности и пределов допускаемых дополнительных погрешностей в соответствии с 1.2.8.

2.4 Действия в экстремальных условиях

2.4.1 В случае возникновения аварийных условий и режимов работы преобразователь необходимо немедленно отключить.



В качестве средства отключения должен быть использован выключатель или автоматический выключатель.

3 Методика поверки

Настоящий раздел устанавливает методы и средства для проведения первичной и периодической поверки преобразователей, используемых в сферах государственного регулирования обеспечения единства измерений.

Межповерочный интервал – 7 лет.

3.1 Операции и средства поверки

3.1.1 При проведении поверки выполняют операции и применяют средства поверки, указанные в таблице 12.

3.1.2 Допускается применение средств поверки, не приведенных в перечне, но обеспечивающих контроль метрологических характеристик поверяемого преобразователя с требуемой точностью.

3.1.3 Средства поверки должны быть поверены в установленном порядке.

3.1.4 При получении отрицательных результатов при проведении той или иной операции поверка прекращается.

3.2 Требования безопасности

3.2.1 Для предупреждения поражения электрическим током при проведении проверок должны выполняться «Правила технической эксплуатации электроустановок потребителей», «Межотраслевые правила по охране труда (правила безопасности) при эксплуатации электроустановок», а также требования, приведенные в ГОСТ 12.3.019-80, нормативно-технической и эксплуатационной документации на применяемое оборудование и в разделе 4 настоящего РЭ.

3.2.2 Средства поверки, которые подлежат заземлению, должны быть надежно заземлены.

3.3 Условия поверки и подготовка к ней

3.3.1 При проведении поверки соблюдают нормальные условия, указанные в таблице 1.

3.3.2 Перед проведением поверки преобразователь выдерживают в нормальных климатических условиях не менее 2 часов.

3.3.3 Средства поверки подготавливают к работе в соответствии с требованиями эксплуатационной документации на них.

Таблица 12

Наименование операции	Номер пункта методики поверки	Наименование и тип основного или вспомогательного средства поверки; обозначение нормативного документа, регламентирующего технические требования, и (или) основные технические характеристики средства поверки
Внешний осмотр	3.4.1	—
Проверка сопротивления изоляции	3.4.2	Мегаомметр М4101/3 ТУ 25-04.2130-78 Диапазон измеряемых сопротивлений от 0 до 100 МОм Измерительное напряжение 500 В
Опробование	3.4.3	Вспомогательные средства:
Проверка соответствия программного обеспечения	3.4.4	Компьютер * Адаптер RS-485 – USB
Проверка основной погрешности	3.4.5	Многофункциональный калибратор переменного напряжения и тока «Ресурс-К2» ТУ 422953-005-53718944-00 Номинальное значение фазного напряжения 220 В; 57,7 В; погрешность 0,05 % Номинальное значение тока 5 А; 1А; погрешность 0,05 % Частота 45-65 Гц; погрешность 0,005 Гц Фазовый угол от минус 180° до 180°; погрешность ±0,03° Значения активной, реактивной, полной мощности с погрешностью 0,1 % Частотомер электронно–счетный 53131А Относительная погрешность ± 5·10 ⁻⁶ Вспомогательные средства: Компьютер * Адаптер RS-485 – USB
Оформление результатов поверки	3.5	—
* Операционная система Windows XP/Vista/7/8. Процессор – с тактовой частотой 300 МГц и выше. ОЗУ – не менее 128 Мб. Видеоадаптер – SVGA (1024x768). Наличие интерфейса RS-232 (COM), двух интерфейсов USB, интерфейса LAN (Ethernet). Наличие CD-ROM		

3.4 Проведение поверки

3.4.1 Внешний осмотр

3.4.1.1 При проведении внешнего осмотра устанавливают соответствие преобразователя следующим требованиям:

- отсутствие механических повреждений корпуса, крышки, присоединительных контактов, фиксатора;
- наличие четкой маркировки;
- соответствие номера, указанного на маркировочной наклейке, номеру, указанному в паспорте преобразователя;
- наличие знака поверки или свидетельства о поверке (при проведении периодической поверки).

3.4.2 Проверка сопротивления изоляции

3.4.2.1 При измерении электрического сопротивления изоляции прикладывают испытательное постоянное напряжение (500 ± 50) В между соединенными вместе группами контактов в соответствии с таблицей 13.

Таблица 13

Электрические цепи, подлежащие испытаниям	Номера контактов, соединенных вместе	
	с одной стороны	с другой стороны
Между последовательными и параллельными входными цепями	1-2-3-4-5-6	9-10-11-12
Между раздельными последовательными входными цепями	1-2	3-4-5-6
	3-4	5-6
Между цепью питания и остальными цепями	7-8	Все остальные
Между входными цепями и интерфейсами связи	1-2-3-4-5-6- -9-10-11-12	Все контакты интерфейсов связи

Показания, определяющие электрическое сопротивление изоляции, отсчитывают по истечении 1 мин после приложения напряжения или меньшего времени, за которое показания мегаомметра практически установятся.

3.4.2.2 Результат проверки считают удовлетворительным, если значение сопротивления изоляции составляет не менее 40 МОм.

3.4.3 Опробование

3.4.3.1 Собирают схему рабочего места в соответствии с рисунком 1 или 2 (в зависимости от типа интерфейса).

3.4.3.2 Подготавливают приборы к работе в соответствии с их эксплуатационной документацией.

3.4.3.3 Включают компьютер, после загрузки операционной системы устанавливают прикладное программное обеспечение, входящее в комплект поставки преобразователя.

3.4.3.4 На преобразователь подают напряжение питания; вид источника питания указан на крышке преобразователя.

3.4.3.5 Запускают программу «SetComplex 4», загружают файл конфигурации, входящий в комплект поставки преобразователя. Описание программы «SetComplex 4» приведено в приложении Б.

Пример - для преобразователя АЕТ411-11 с метками времени необходимо выбрать файл «АЕТ_411_IEC_RTC_PF.dat»;

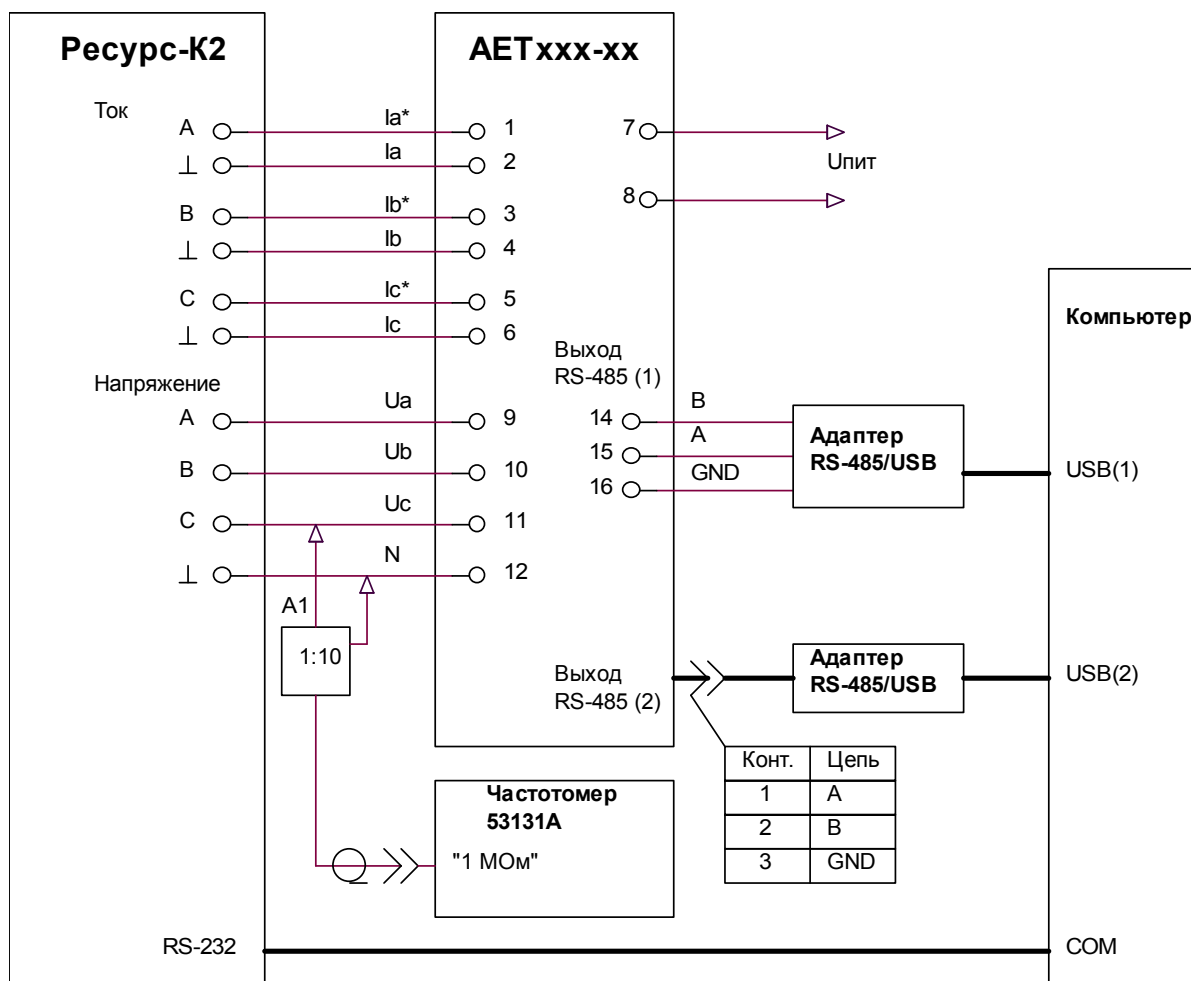
Должны быть установлены следующие параметры конфигурации:

Интерфейс RS-485	Скорость, бит/с	9600
	Стоповые биты	2
	Четность	НЕТ
	Адрес	1
	Протокол	MODBUS ASCII
Интерфейс Ethernet	Протокол	MODBUS TCP/IP
	Поле «IP адрес»	192.168.127.82
	Поле «Маска»	255.255.255.0
	Поле «Шлюз»	192.168.127.1
	Поле «TCP порт»	80
Область «Измеряемые параметры»	Адреса регистров –	По умолчанию
	Размер каждого регистра, байт –	2
	Нормирующие коэффициент по каждому параметру	
	k1	5000
	k2	5000
k3	50000	
	ID группы	1 (по умолчанию)
Список «Порт»	Любой доступный	
Список «Размер ячейки памяти, байт»	2	
Переключатель (3-х проводная сеть/ 4-х проводная сеть)	В зависимости от вида испытания	

3.4.3.6 Подтверждают выбранные параметры нажатием кнопки «Запись» в окне программы; отсутствие сообщений об ошибках свидетельствует о работоспособности преобразователя.

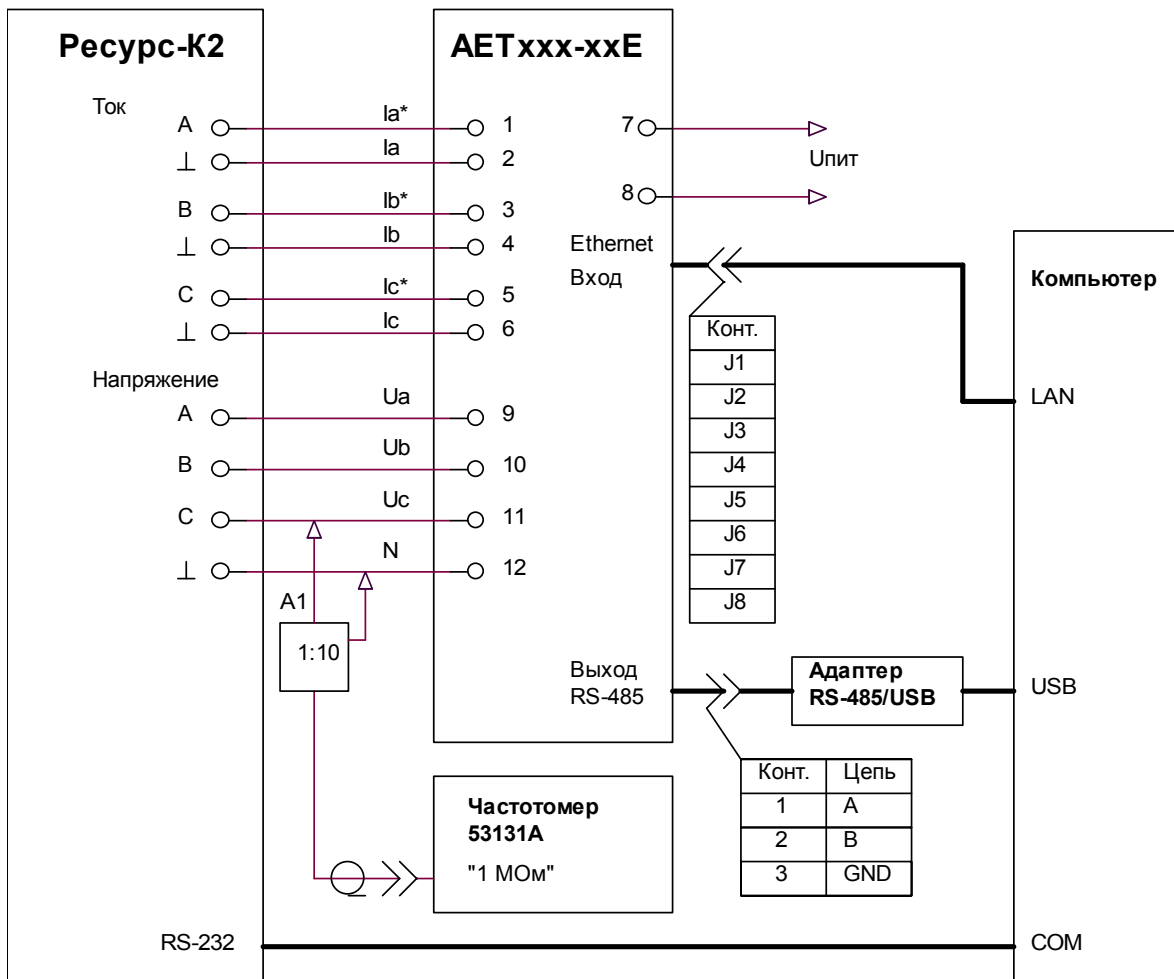
3.4.3.7 Сохраняют конфигурацию преобразователя в рабочем файле на диске.

3.4.3.8 Закрывают программу «SetComplex 4».



A1 – выносной пробник 1:10 из комплекта частотомера 53131А

Рисунок 1 Схема рабочего места по проверке основной погрешности преобразователя с двумя интерфейсами RS-485



A1 – выносной пробник 1:10 из комплекта частотомера 53131А

Рисунок 2 Схема рабочего места по проверке основной погрешности преобразователя с интерфейсами Ethernet и RS-485

3.4.4 Проверка соответствия программного обеспечения

3.4.4.1 Чтение идентификационных данных встроенного программного обеспечения (ПО) осуществляют в служебном режиме с использованием программы «SetComplex 4» . После установки связи с преобразователем в поле «Встроенное ПО» окна программы отображается идентификационное наименование, версия ПО и цифровой идентификатор ПО, считанные из преобразователя.

3.4.4.2 Идентификационные данные проверяемого встроенного ПО должны соответствовать приведенным в описании типа.

3.4.5 Проверка основной погрешности

3.4.5.1 Основную погрешность определяют методом сравнения измеренного параметра с известным значением параметра, воспроизводимого калибратором.

3.4.5.2 Основную погрешность измерения определяют для трехпроводного и четырехпроводного включения преобразователя.

3.4.5.3 При проведении периодической поверки допускается на основании решения главного метролога или руководителя предприятия проверку основной погрешности проводить только для режима, в котором используется преобразователь.

3.4.5.4 Проверку основной погрешности измерения для четырехпроводного включения преобразователя проводят в следующей последовательности:

- выполняют работы по подготовке к измерениям для режима «4-х проводная сеть» в соответствии с 3.4.3;
- запускают программу для связи преобразователя с компьютером; для этой цели в комплект поставки входит «ComplexMet 4», описание программы и работы с ней приведено в приложении В;
- на преобразователь подают номинальный входной сигнал в соответствии с 1.2.5; после выдержки в течение времени установления рабочего режима, равного 10 мин, в окне программы считывают значения выходного кода по каждому измеряемому параметру;
- устанавливают поочередно параметры входного сигнала в соответствии с таблицами:
 - 14, 17 для преобразователя серии АЕТ100;
 - 15, 17 для преобразователя серии АЕТ200;
 - 16, 17 для преобразователей серии АЕТ 300 или АЕТ 400;
- для каждого испытательного сигнала считывают значения выходных кодов и определяют значения измеряемых параметров по обратной функции преобразования; если наблюдается случайное чередование смежных кодов, то считывают код, соответствующий значению параметра, наиболее отличающемуся от известного значения параметра, воспроизводимого калибратором;

Таблица 14 – Испытательные сигналы для преобразователя серии АЕТ100

Напряжение, % от номинального значения	Ток, % от номинального значения	Фазовый угол между током и напряжением, градус	cos φ
5; 20; 50; 80; 100; 120	100	0	1
100	5; 20; 50; 80; 100; 120	0	1

Таблица 15 – Испытательные сигналы для преобразователя серии АЕТ 200

Напряжение, % от номинального значения	Ток, % от номинального значения	Фазовый угол между током и напряжением, градус	cos φ
5; 20; 50; 80; 100; 120	100	0	1
100	5; 20; 50; 80; 100; 120	0	1
120	120	0	1
120	120	180	-1
100	100	60	0,5
		90	0
		150	-0,866
		180	-1
		-120	-0,5
		-90	0
		-30	0,866

Таблица 16 – Испытательные сигналы для преобразователя серии АЕТ 300, АЕТ 400

Напряжение, % от номинального значения	Ток, % от номинального значения	Фазовый угол между током и напряжением, градус	cos φ	sin φ
5; 20; 50; 80; 100; 120	100	0	1	0
100	5; 20; 50; 80; 100; 120	0	1	0
120	120	0	1	0
120	120	180	-1	0
120	120	90	0	1
120	120	-90	0	-1
100	100	60	0,5	0,866
		90	0	1
		150	-0,866	0,5
		180	-1	0
		-120	-0,5	-0,866
		-90	0	-1
		-30	0,866	-0,5

Примечание - Измерения Q_{FA} , Q_{FB} , Q_{FC} при значении фазового угла φ вне диапазона $\pm(30...150)^\circ$ не проводить

Таблица 17 – Испытательный сигнал при определении погрешности измерения напряжения и тока нулевой последовательности

Напряжение, % от номинального значения			Ток, % от номинального значения			Фазовый угол, градус			Фазовый угол между током и напряжением, градус
Ua	Ub	Uc	Ia	Ib	Ic	φA	φB	φC	
100	100	100	100	100	100	0	-120	120	0
50	100	100	50	100	100	0	-120	120	0
0	100	100	0	100	100	0	-120	120	0
100	100	100	100	100	100	0	120	120	0
100	100	100	100	100	100	0	0	0	0

- на преобразователь АЕТ400 (АЕТ110, АЕТ120) подают номинальные входные сигналы в соответствии с 1.2.5; устанавливают поочередно значения частоты входного сигнала 45; 50; 55; 60, 65 Гц; в окне программы считывают значения выходного кода для измеряемой частоты и определяют значения измеряемой частоты по обратной функции преобразования;

3.4.5.5 Определяют основную погрешность преобразователя во всех проверяемых точках:

- приведенную по формуле

$$\gamma = \frac{X_1 - X_0}{X_{\text{ном}}} \cdot 100, \quad (1)$$

- относительную по формуле

$$\delta = \frac{X_1 - X_0}{X_0} \cdot 100, \quad (2)$$

- абсолютную по формуле

$$\Delta = X_1 - X_0, \quad (3)$$

где X_1 – значение измеренного параметра в единицах измеряемой величины, вычисленное по обратной функции преобразования;

X_0 – значение измеряемой величины в проверяемой точке в единицах измеряемой величины, установленное по образцовому средству измерения, или расчетное;

$X_{\text{ном}}$ – нормирующее значение измеряемого параметра в единицах измеряемой величины.

Основная погрешность не должна превышать значений, приведенных в таблице 6.

По окончании проверки отключают сигналы с калибратора, нажимают кнопку «Стоп» в окне программы «ComplexMet 4», закрывают программу и затем отключают питание, поданное на преобразователь.

3.4.5.7 Проверку основной погрешности измерения для трехпроводного включения преобразователя проводят в следующей последовательности:

- выполняют работы по подготовке к измерениям для режима «3-х проводная сеть» в соответствии с 3.4.3;

- запускают программу для связи преобразователя с компьютером (описание работы с программой «ComplexMet 4» приведено в приложении В);

- используя меню «Файл», загружают рабочий файл конфигурации;

- нажимают кнопку «Старт» в окне программы «ComplexMet 4»;

- на преобразователь подают номинальные входные сигналы в соответствии с 1.2.5; после выдержки в течение времени установления рабочего режима, равного 10 мин, в окне программы считывают значения выходного кода по каждому измеряемому параметру;

- устанавливают поочередно испытательные сигналы в соответствии с таблицами 14, 15, или 16, в окне программы считывают значения выходных кодов и определяют значения измеряемых параметров по обратной функции преобразования;

- определяют основную приведенную и абсолютную погрешность на всех проверяемых отметках в соответствии с формулами (1) и (3).

Примечание – Если проверка в режиме «4-х проводная сеть» не проводилась, определяют относительную погрешность по формуле (2).

Основная погрешность не должна превышать значений, приведенных в таблице 6.

По окончании проверки отключают сигналы с калибратора, нажимают кнопку «Стоп» в окне программы «ComplexMet 4», закрывают программу и затем отключают питание, поданное на преобразователь.

3.4.5.8 Значение соотношения между суммарной погрешностью образцовых средств измерения и поверяемого преобразователя не должно превышать 1/3.

Наибольшая вероятность принять в качестве годного негодный преобразователь равна 0,1. Допускаемое значение отношения возможного наибольшего значения основной погрешности преобразователя, признанного годным, но в действительности негодного, к пределу допускаемого значения погрешности, равно 1,2.

3.5 Оформление результатов поверки

3.5.1 Протокол записи результатов измерений рекомендуется вести по форме, приведенной в приложении Е.

3.5.2 Результатом поверки является подтверждение соответствия преобразователя метрологическим требованиям или признание преобразователя непригодным к применению.

3.5.3 Результат поверки удостоверяется знаком поверки и (или) свидетельством о поверке в установленном порядке.

3.5.4 Если преобразователь по результатам поверки признан непригодным к применению, выписывается извещение о непригодности установленного образца с указанием причин непригодности.

4 Техническое обслуживание и ремонт

4.1 Общие указания

4.1.1 Эксплуатационный надзор за работой преобразователя должен производиться лицами, за которыми закреплено данное оборудование.

4.1.2 Преобразователь не должен вскрываться во время эксплуатации.

4.1.3 Все возникающие во время эксплуатации неисправности устраняет предприятие-изготовитель.

4.2 Меры безопасности

4.2.1 Работы по техническому обслуживанию должны выполняться квалифицированным персоналом.

4.2.2 Преобразователь соответствует ГОСТ 12.2.091-2012 (IEC 61010-1:2001).

Тип изоляции – основная. Степень загрязнения 2. Категория измерений III для преобразователей с двумя интерфейсами RS-485; категория измерений II для преобразователей с интерфейсами Ethernet и RS-485.



4.2.3 ВНИМАНИЕ! НА ИЗМЕРИТЕЛЬНЫХ И СЕТЕВЫХ КЛЕММАХ ПРЕОБРАЗОВАТЕЛЯ МОЖЕТ ПРИСУТСТВОВАТЬ ОПАСНОЕ ДЛЯ ЖИЗНИ НАПРЯЖЕНИЕ.

ВО ИЗБЕЖАНИЕ УДАРА ЭЛЕКТРИЧЕСКИМ ТОКОМ ЗАПРЕЩАЕТСЯ ПРОИЗВОДИТЬ ВНЕШНИЕ ПРИСОЕДИНЕНИЯ, НЕ ОТКЛЮЧИВ ВХОДНЫЕ СИГНАЛЫ И НАПРЯЖЕНИЕ ПИТАНИЯ, ПОДАВАЕМЫЕ НА ПРЕОБРАЗОВАТЕЛЬ.

4.3 Порядок технического обслуживания

4.3.1 Рекомендуется ежеквартально проводить профилактический осмотр на месте эксплуатации. Для этого:

- снять входной сигнал и напряжение питания с преобразователя;
- удалить с корпуса пыль;
- проверить состояние корпуса, убедиться в отсутствии механических повреждений, проверить состояние креплений;
- подать напряжение питания и входной сигнал на преобразователь.

4.3.2 Демонтаж преобразователя в случае крепления на шину проводят отжатием фиксатора отверткой, вставленной в выемку, расположенную в нижней части корпуса.

4.4 Техническое освидетельствование

4.4.1 Преобразователь в случае использования в сфере государственного регулирования обеспечения единства измерений подлежит поверке в соответствии с разделом 3 настоящего РЭ.

Межповерочный интервал – 7 лет.

4.4.2 Преобразователь в случае применения вне сферы распространения государственного регулирования обеспечения единства измерений, с целью подтверждения действительных значений метрологических характеристик и (или) пригодности к применению, может подвергаться калибровке по приведенной в разделе 3 методике.

Рекомендуемый интервал между калибровками – 7 лет.

5 Хранение

5.1 Преобразователи до введения в эксплуатацию следует хранить в хранилищах в соответствии с ГОСТ Р 52931-2008.

5.2 При хранении преобразователей в транспортной таре в хранилищах должна выдерживаться температура окружающего воздуха от 5 до 40 °С, относительная влажность воздуха до 80% при температуре 25°С.

5.3 Хранить преобразователь в индивидуальной упаковке следует при температуре окружающего воздуха от 10 до 35 °С, относительной влажности до 80% при температуре 25 °С.

5.4 В помещениях для хранения содержание пыли, паров кислот и щелочей, агрессивных газов и других вредных примесей, вызывающих коррозию, не должно превышать содержание коррозионно-активных агентов для атмосферы типа 1 по ГОСТ 15150-69.

6 Транспортирование

6.1 Преобразователи в транспортной таре могут транспортироваться одним или несколькими видами транспорта, определенными для категории С по ГОСТ 23170-78.

При транспортировании воздушным транспортом преобразователи должны быть размещены в отапливаемых герметизированных отсеках.

6.2 Значения влияющих величин климатических и механических воздействий на преобразователь при транспортировании должны находиться в пределах:

- температура окружающего воздуха, °Сот минус 50 до 55;
- относительная влажность воздуха при температуре 35°С95%;
- атмосферное давление, кПа (мм рт.ст.).....84-106 (630-800).

- вибрация по группе N2 ГОСТ Р 52931-2008 при транспортировании автомобильным или железнодорожным транспортом.

7 Утилизация

7.1 Преобразователь не содержит веществ и компонентов, вредно влияющих на окружающую среду и здоровье человека, поэтому особых мер по защите при утилизации не требуется.

7.2 Преобразователь, не пригодный для эксплуатации, разбирают. Демонтируют трансформаторы. Медный обмоточный провод сдают как лом цветных металлов.

Металлические части сдают как лом. Крепежные изделия, не имеющие следов коррозии, допускается использовать как запасной крепеж.

Корпус, крышку, электронные компоненты и платы сдают на промышленную переработку.

Приложение А (справочное)

Общий вид преобразователя

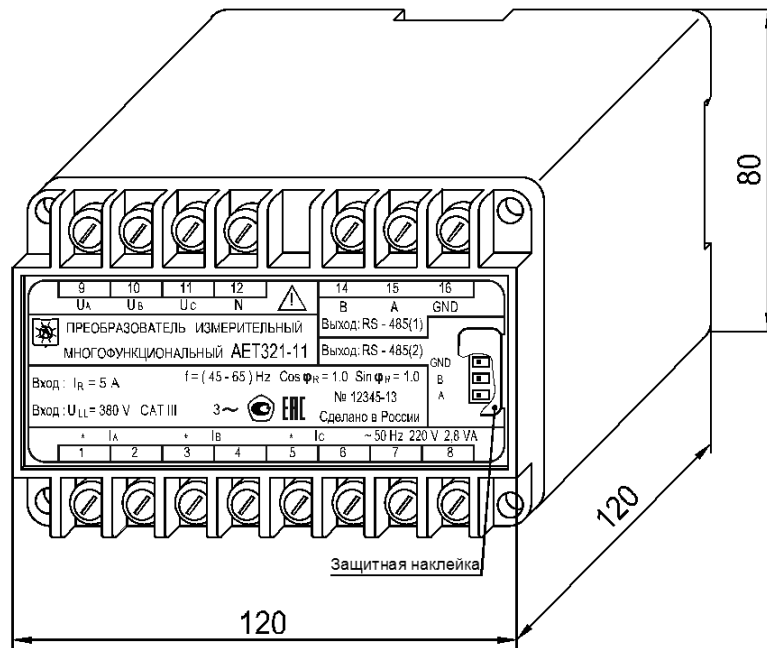


Рисунок А.1 Стандартное габаритное исполнение

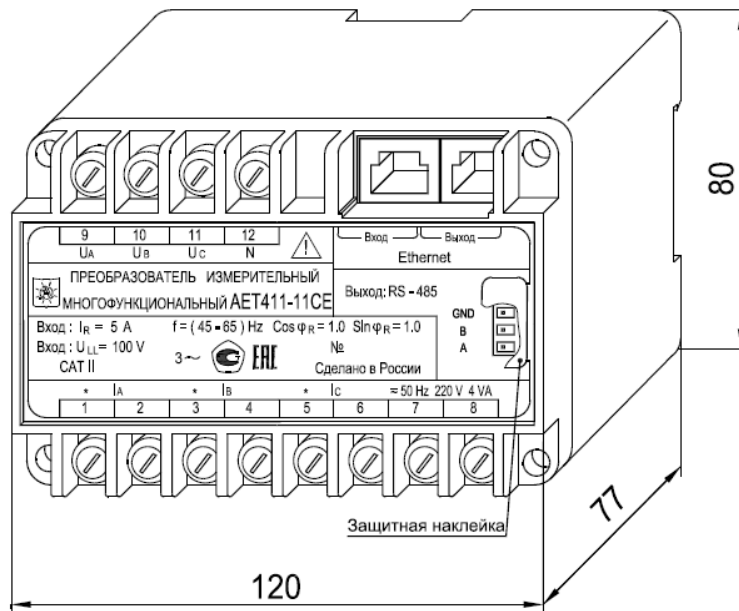


Рисунок А.2 – Габаритное исполнение «С»

Приложение Б (справочное)

Описание программы «SetComplex 4»

Б.1 Введение

Программа «SetComplex 4» (далее - программа) предназначена для конфигурирования преобразователей измерительных многофункциональных АЕТ100, АЕТ200, АЕТ300, АЕТ400 (далее – преобразователя) с двумя независимыми интерфейсами:

- два интерфейса RS-485: RS-485(1) и RS-485(2);
- интерфейс Ethernet и интерфейс RS-485.

Программа позволяет устанавливать и настраивать:

- 1) номер СОМ-порта для связи с компьютером;
- 2) параметры обмена данными преобразователя по интерфейсу RS-485:
 - скорость обмена данными;
 - количество стоповых битов;
 - четность;
 - адрес устройства;
 - протокол обмена;
 - размер ячейки памяти;
 - размер адреса объекта информации;
 - размер адреса ASDU;
 - размер поля «Причина передачи»;
 - тип ASDU для передачи данных;
 - применение одиночного символа;
- 3) параметры обмена данными преобразователя по интерфейсу Ethernet:
 - адрес устройства;
 - протокол обмена;
 - IP-адрес устройства;
 - Маска сети;
 - Шлюз;
 - Циклическая передача данных;
 - Период циклической передачи данных;
 - номер TCP порта для работы по http протоколу;
- 4) режим измерения (3-х или 4-х проводная сеть);
- 5) для регистров измеренных параметров:
 - адрес регистра;
 - размер каждого регистра;
 - нормирующий коэффициент для каждого регистра;
 - номер ID группы;
- 6) при работе с внешними устройствами индикации:
 - коэффициент трансформации по напряжению (Кн);
 - коэффициент трансформации по току (Кт);
 - уставку на понижение;
 - уставку на превышение.

Сведения о программе, включая номер версии, отображаются в окне «About SetComplex 4», вызванном из заголовка программы.

Б.2 Работа с программой для преобразователя с двумя независимыми интерфейсами RS-485

Б.2.1 Установка программы

Б.2.1.1 Для установки программы на компьютер откройте на компакт-диске «Документация и программное обеспечение», входящем в комплект поставки преобразователя, папку «Preob AET» и скопируйте из нее на рабочий диск компьютера папку «Programs». В дальнейшем обращайтесь к папке «Programs», которая находится на рабочем диске компьютера.

Б.2.1.2 Соедините интерфейс RS-485(2) преобразователя через адаптер «RS-485 – USB» с USB-интерфейсом компьютера.

Б.2.1.3 Подайте питание на преобразователь.

Б.2.1.4 Запустите программу на компьютере, для этого откройте исполняемый файл «SetComplex 4.exe», находящийся в папке «Programs».

Внешний вид основного окна программы после ее запуска показан на рисунке Б.1.

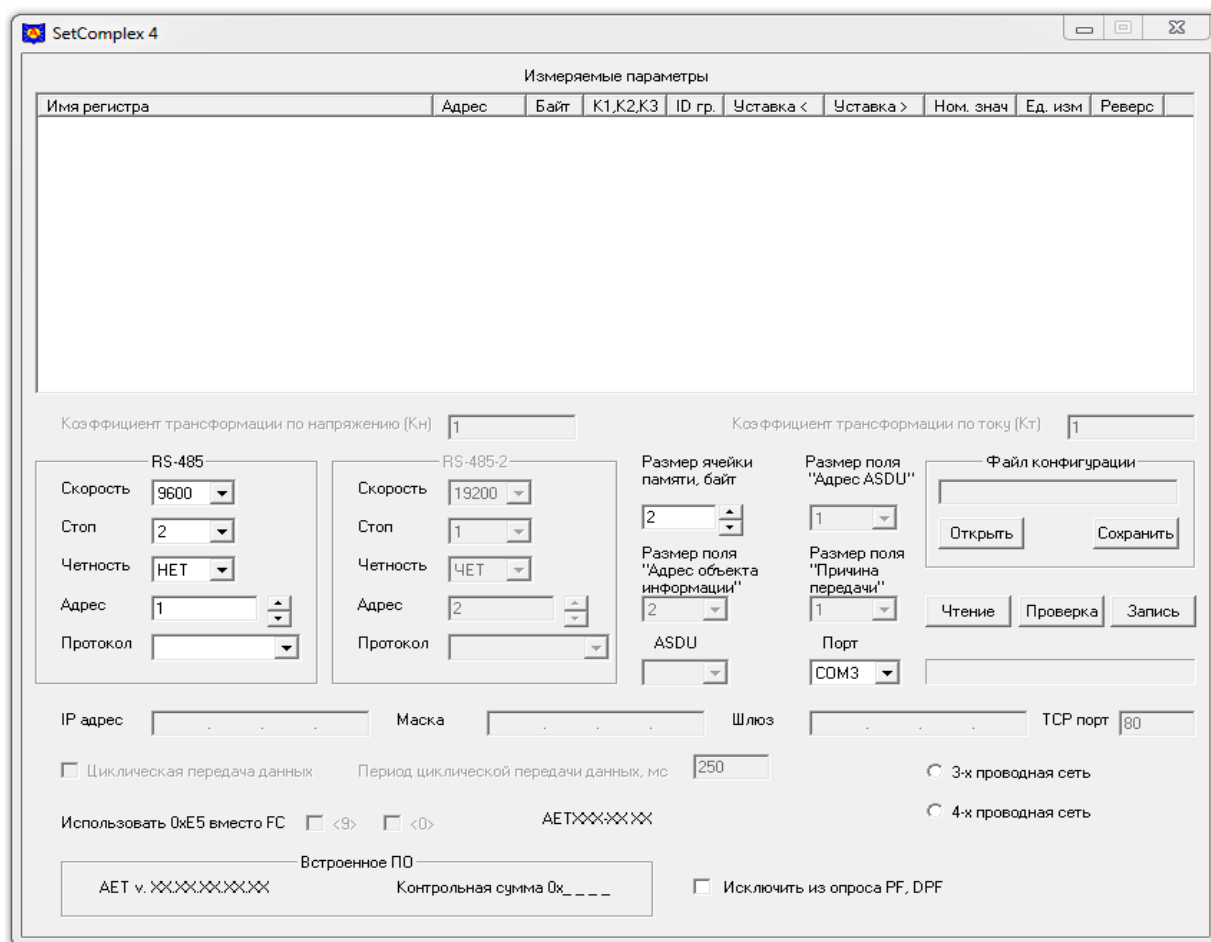


Рисунок Б.1

Б.2.2 Чтение текущей конфигурации преобразователя

Б.2.2.1 В списке «Порт» выберите COM-порт компьютера, к которому подключен преобразователь.

Б.2.2.2 Нажмите кнопку «Чтение» для считывания файла конфигурации преобразователя. Текущая конфигурация преобразователя будет отображена в основном окне программы.

Внешний вид основного окна программы с файлом конфигурации преобразователя АЕТ411-11 приведен на рисунке Б.2.

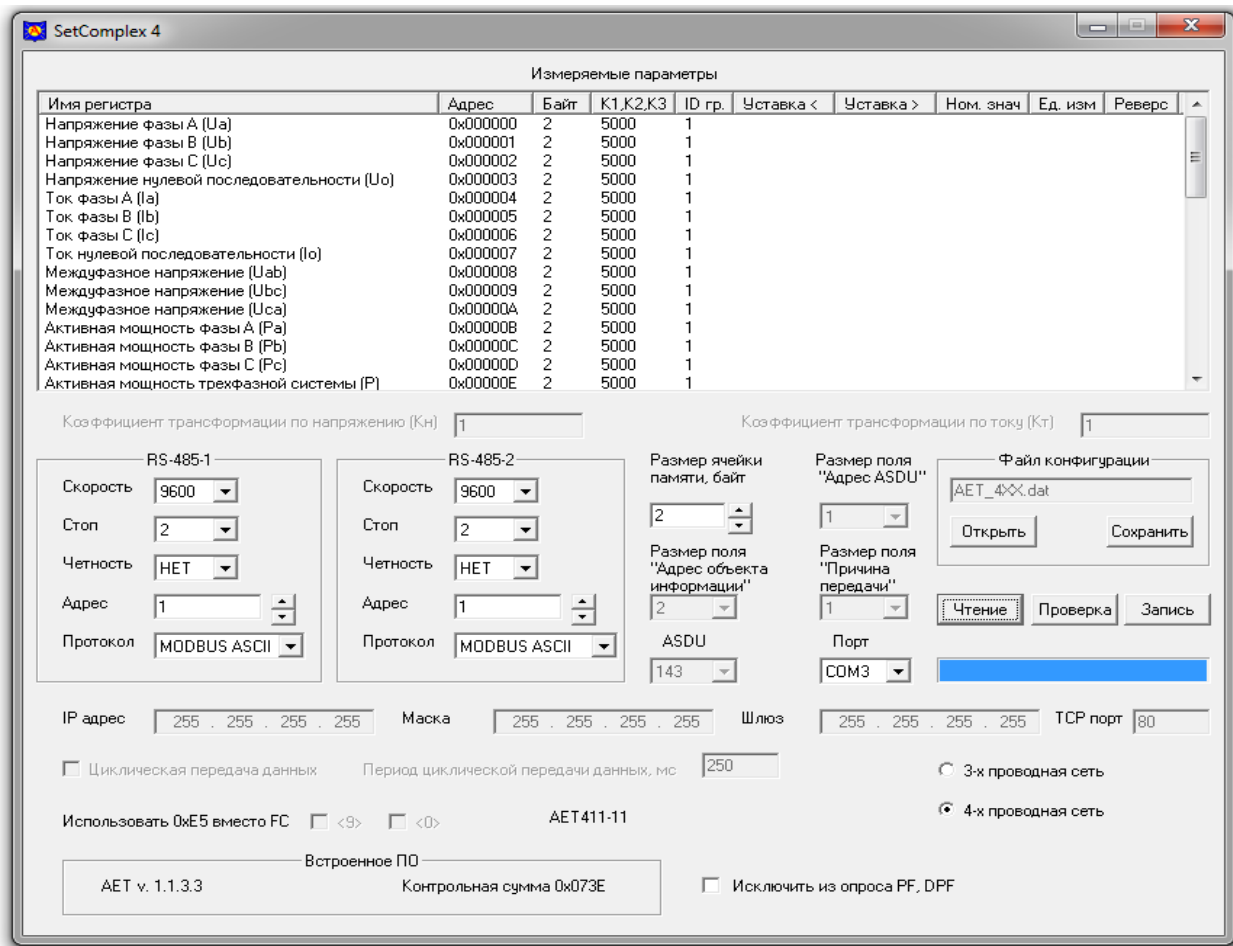


Рисунок Б.2

Б.2.2.3 Если COM-порт был выбран неправильно, появится сообщение об ошибке. Укажите правильный номер COM-порта, затем повторно нажмите кнопку «Чтение».

Б.2.3 Установка параметров обмена данными по RS-485

Б.2.3.1 В областях «RS-485-1» и «RS-485-2» установите необходимые для последующей работы параметры интерфейсов RS-485 преобразователя:

- в списке «Протокол» области «RS-485-1» выберите протокол передачи данных из ряда: «MODBUS ASCII», «MODBUS RTU», «МЭК-101» (здесь и далее «МЭК-101» - сокращенное наименование протокола МЭК 60870-5-101);

- в списке «Протокол» области «RS-485-2» выберите протокол передачи данных из ряда: «MODBUS ASCII», «MODBUS RTU», «МЭК-101», «ExtDev». В качестве примера внешний вид основного окна программы с файлом конфигурации преобразователя АЕТ411-11 и выбранным для интерфейса «RS-485(2)» протоколом передачи данных «МЭК-101» приведен на рисунке Б.3;

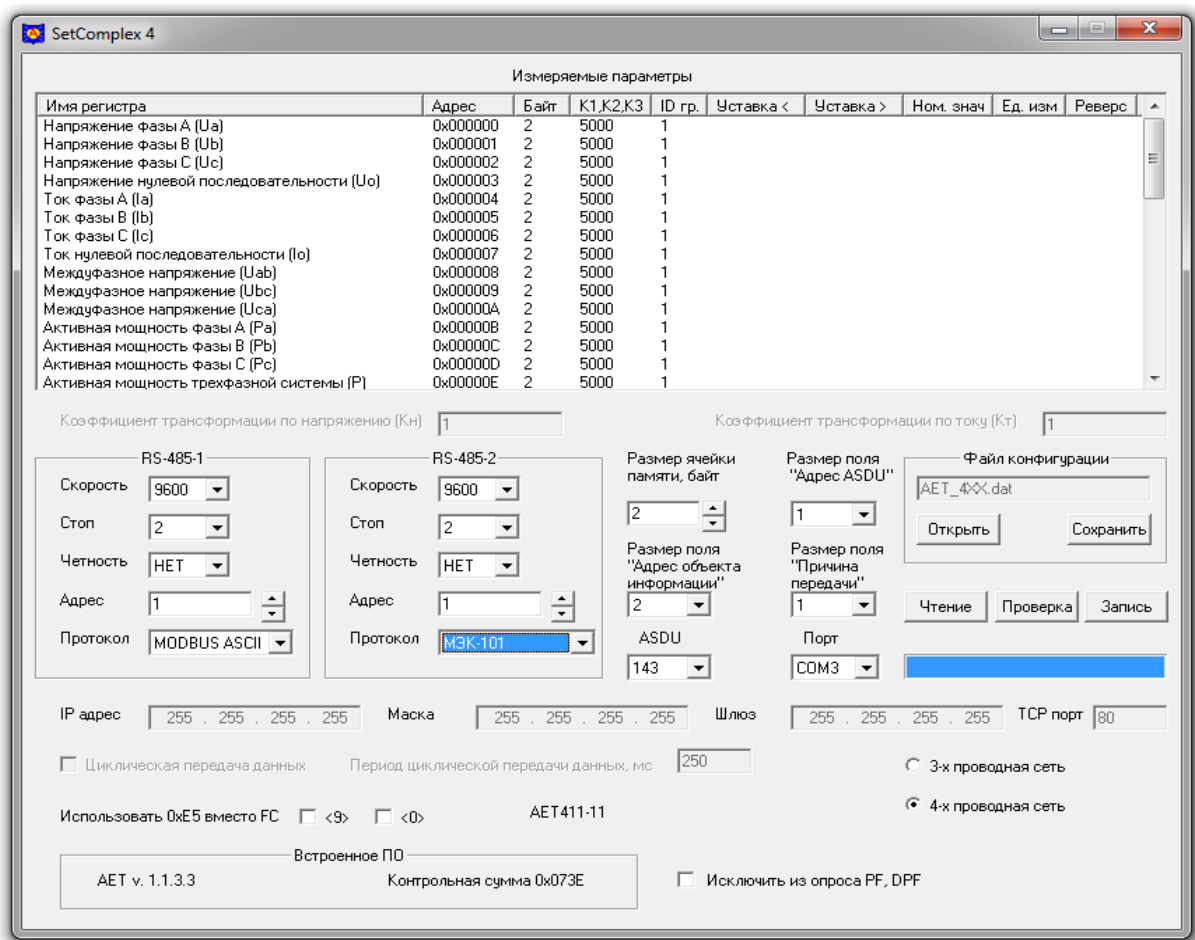


Рисунок Б.3

- в поле «Адрес» областей «RS-485-1» и «RS-485-2» установите адрес подключенного преобразователя для работы на объекте. Адреса могут быть разными, по умолчанию для каждого интерфейса установлен адрес «1».

Б.2.3.2 Поле «Размер ячейки памяти, байт» определяет количество адресов, используемых одним регистром (Количество адресов = Размер регистра / Размер ячейки памяти). Количество адресов целое и округляется в большую сторону.

Б.2.3.3 Списки «Размер поля «Адрес ASDU», «Размер поля «Адрес объекта информации», «ASDU», «Размер поля «Причина передачи», флажки в области «Использовать 0xE5 вместо FC» доступны при выборе протокола «МЭК-101».

Список «Размер поля «Адрес ASDU» предназначен для выбора размера общего адреса ASDU из ряда 1, 2 байта.

Список «Размер поля «Адрес объекта информации» предназначен для выбора размера адреса объекта информации из ряда 1, 2, 3 байта.

Список «ASDU» предназначен для выбора используемого блока данных из ряда 9, 10, 21, 34, 143.

Список «Размер поля «Причина передачи» предназначен для выбора размера поля «Причина передачи» из ряда 1, 2 байта.

Флажки в области «Использовать 0xE5 вместо FC» предназначены для замены функциональных кодов FC< 9 >, FC< 0 > канального уровня.

Б.2.3.4 При необходимости для уменьшения количества передаваемых данных используется флажок «Исключить из опроса PF, DPF». При установке этого флага данные регистров PFa, PFb, PFc, PF, DPFa, DPFb, DPFc, DPF передаваться не будут.

Б.2.4 Выбор режима измерения

Б.2.4.1 Режим измерения преобразователя (трехпроводная или четырехпроводная сеть) выбирается с помощью переключателя «3-х проводная сеть/4-х проводная сеть».

Б.2.5 Настройка параметров регистров данных

Б.2.5.1 В области «Измеряемые параметры» приведен список всех измеряемых параметров, адреса соответствующих регистров, размер каждого регистра в байтах, нормирующие коэффициенты k_1 , k_2 или k_3 для каждого измеряемого параметра.

Если был выбран режим «3-х проводная сеть», неизмеряемые в этом режиме параметры выделяются в списке красным цветом.

Б.2.5.2 При необходимости коэффициент k_1 устанавливается для измеряемых токов и напряжений в пределах от 2500 до 5000, коэффициент k_2 устанавливается для измеряемых мощностей в пределах от 1000 до 5000, коэффициент k_3 устанавливается для измеряемой частоты в пределах от 20000 до 50000.

Б.2.5.3 Для редактирования свойств каждого измеряемого параметра необходимо открыть диалоговое окно «Свойства». Для его открытия:

- в области «Измеряемые параметры» основного окна программы в столбце «Имя регистра» выберите с помощью «мыши» редактируемый параметр (например «Напряжение фазы А (Ua)»),
- дважды нажмите левую кнопку «мыши».

В появившемся окне при необходимости редактируется нормирующий коэффициент, адрес регистра, его размер для всех протоколов передачи и номер ID группы при выбранном протоколе «МЭК-101». Окно «Свойства» представлено на рисунке Б.4.

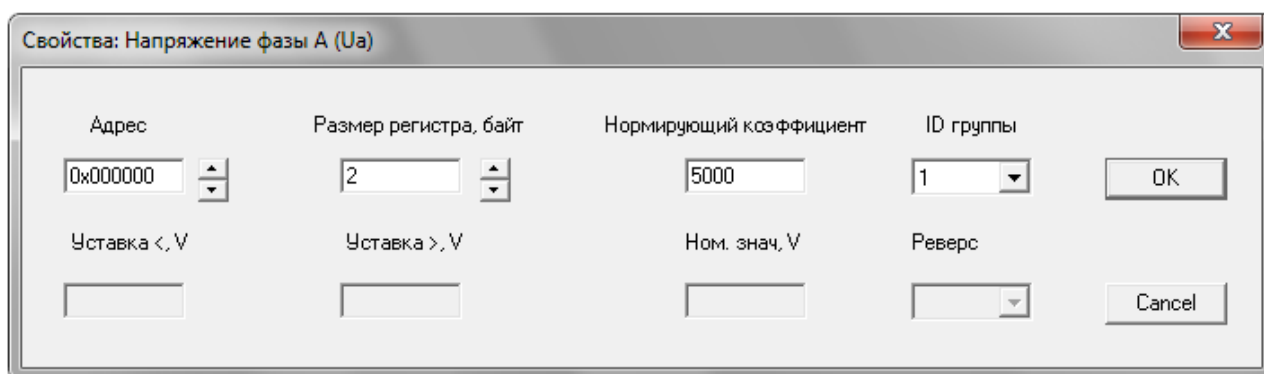


Рисунок Б.4

По окончании редактирования необходимых для работы параметров нажмите с помощью «мыши» кнопку «ОК» в окне «Свойства». Внесенные изменения будут запомнены и отображены в основном окне программы.

Б.2.6 Установка параметров для работы с внешними устройствами индикации

Б.2.6.1 При выборе для интерфейса «RS-485-2» преобразователя протокола «ExtDev» окно программы принимает вид, приведенный на рисунке Б.5 (пример для преобразователя АЕТ411-11).

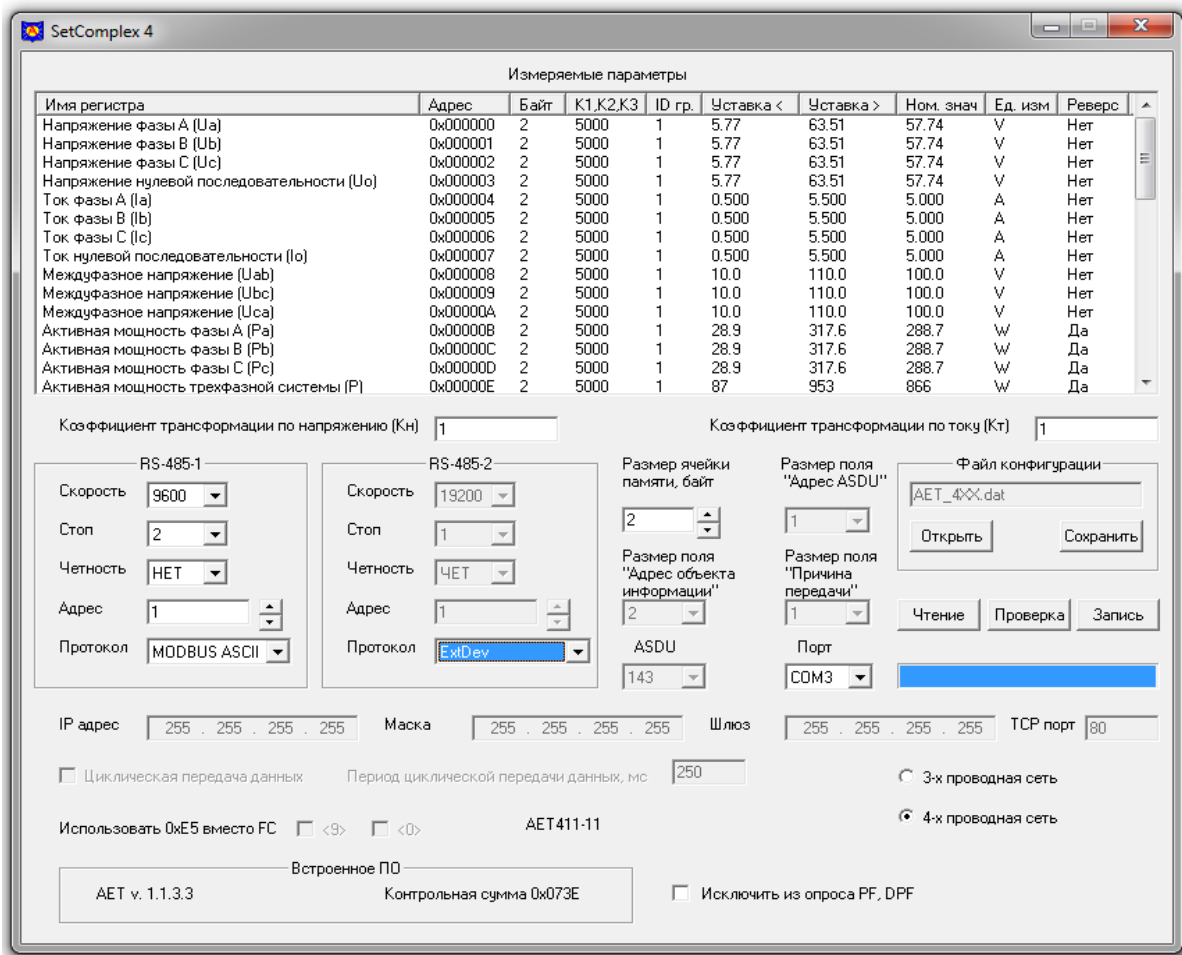


Рисунок Б.5

Б.2.6.2 С помощью протокола «ExtDev» по интерфейсу «RS-485(2)» данные измерений передаются по линии RS-485 в непрерывном режиме (без запроса) на внешние цифровые устройства индикации, которые поставляются по отдельному заказу:

- устройство индикации AED, выполненное на семисегментных индикаторах, которое позволяет индицировать три выбранных параметра и уставки (возможно присоединение до 30 устройств к одному преобразователю);

- устройство индикации AEGD, выполненное на графическом индикаторе, на дисплее которого, сменяя друг друга, индицируются пять кадров по восемь выбранных параметров.

Данные на внешних устройствах индикации выводятся в виде десятичного четырехразрядного числа, соответствующего измеряемой величине, выраженной в единицах измерения с учетом коэффициентов трансформации внешних трансформаторов тока и напряжения, установленных в точке присоединения преобразователя. Данные обновляются с частотой 3 Гц.

Б.2.6.3 В поле «Коэффициент трансформации по напряжению (Кн)» с помощью клавиатуры компьютера введите числовое значение (только целое число) коэффициента трансформации Кн, нажмите «Enter» на клавиатуре. По умолчанию Кн = 1.

Б.2.6.4 В поле «Коэффициент трансформации по току (Кт)» с помощью клавиатуры компьютера введите числовое значение (только целое число) коэффициента трансформации Кт, нажмите «Enter» на клавиатуре. По умолчанию Кт = 1.

Б.2.6.5 После ввода значений Кн и Кт программой вычисляются и отображаются в области «Измеряемые параметры» номинальные значения и единицы измерения параметров с учетом введенных коэффициентов. Для примера на рисунке Б.6 приведено окно программы после введения Кн = 1100 и Кт = 120.

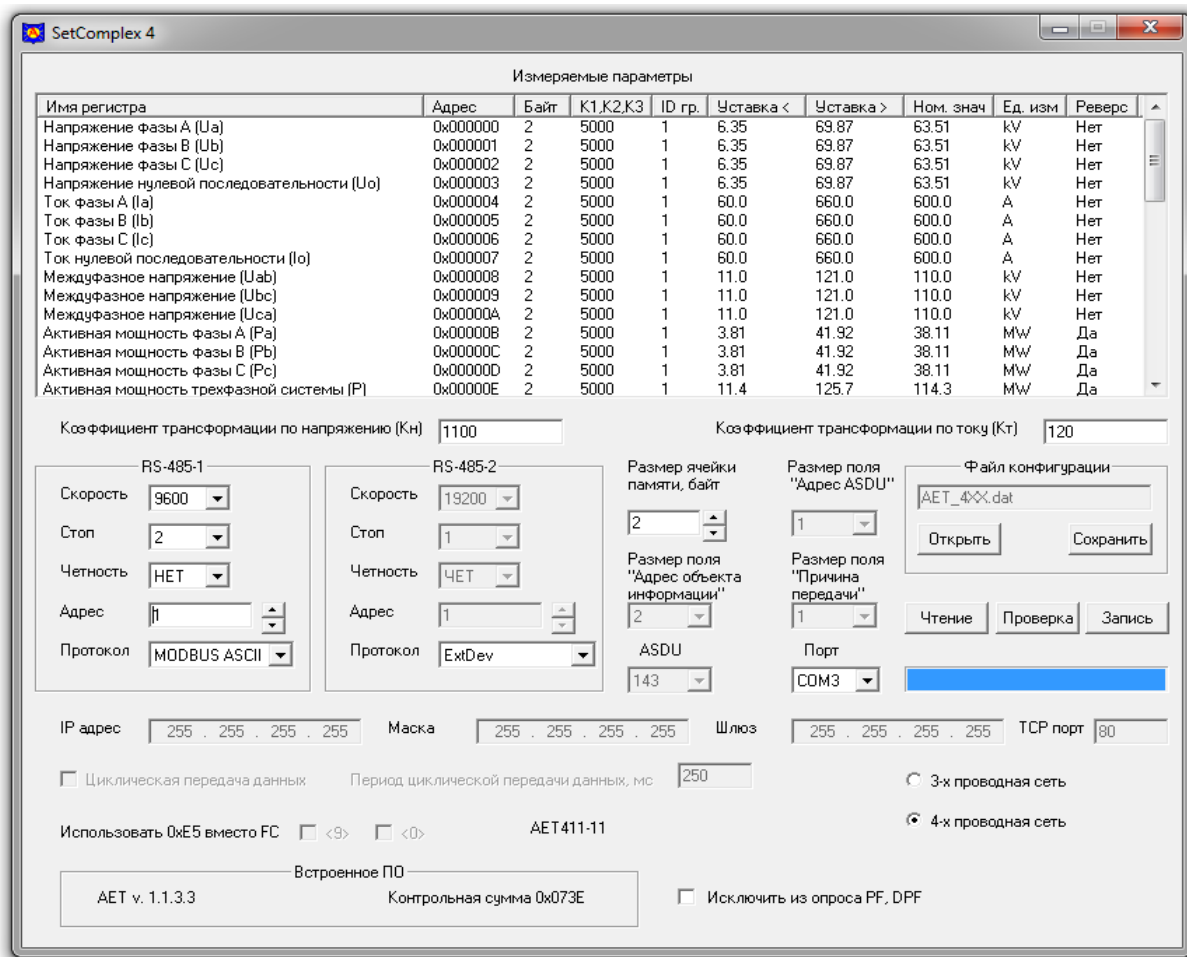


Рисунок Б.6

Б.2.6.6 Столбцы «Уставка <» и «Уставка >» в таблице «Измеряемые параметры» отображают настройки преобразователя для передачи данных на индикаторы AED. Столбцы содержат соответственно значения уставки на уменьшение и уставки на превышение для каждого измеряемого параметра. По умолчанию значение уставки на уменьшение составляет 0,1 от номинального значения измеряемого параметра, значение уставки на превышение составляет 1,1 от номинального значения измеряемого параметра.

Когда измеренная величина параметра меньше значения уставки «Уставка <», на устройстве индикации светится индикатор «<» справа от индицируемого значения параметра.

Когда измеренная величина параметра больше значения уставки «Уставка >», на устройстве индикации светится индикатор «>» справа от индицируемого значения параметра.

Когда измеренная величина параметра находится между значениями уставок, индикаторы уставок этого параметра не светятся.

Б.2.6.7 Для редактирования значений уставок измеряемого параметра необходимо открыть диалоговое окно «Свойства». Для его открытия:

- в области «Измеряемые параметры» основного окна программы в столбце «Имя регистра» выберите с помощью «мыши» редактируемый параметр (например «Ток фазы А (Ia)),
- дважды нажмите левую кнопку «мыши».

В появившемся окне «Свойства» в поле «Уставка <, А» введите с помощью клавиатуры значение уставки на уменьшение в единицах измерения данного параметра, в поле «Уставка >, А» введите значение уставки на превышение в единицах измерения данного параметра. Окно «Свойства» для данного примера приведено на рисунке Б.7.

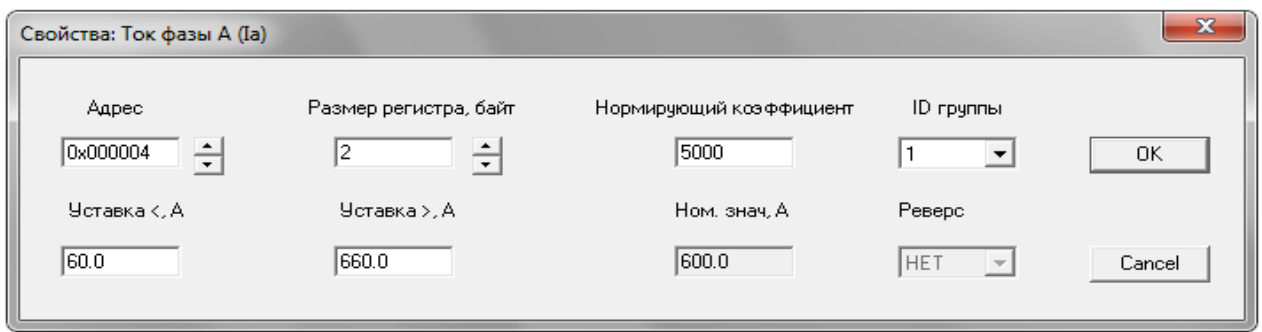


Рисунок Б.7

По окончании редактирования значений уставок измеряемого параметра нажмите с помощью «мыши» кнопку «ОК» в окне «Свойства». Внесенные изменения будут запомнены и отображены в основном окне программы.

Примечание - Столбец «Реверс» в таблице «Измеряемые параметры» является резервным и действия с ним в данном описании не рассматриваются.

Б.2.6.8 Внешние устройства индикации конфигурируются по программам «SetIndikator 4» и «SetDisplay 4», описания которых приведены в эксплуатационной документации на эти устройства.

Б.2.7 Запись конфигурации и сохранение рабочего файла

Б.2.7.1 Для записи в преобразователь сформированной рабочей конфигурации нужно нажать кнопку «Запись» в основном окне программы. После нажатия кнопки «Запись» появляется всплывающее окно «Ввод пароля». Окно программы принимает вид, приведенный на рисунке Б.8.

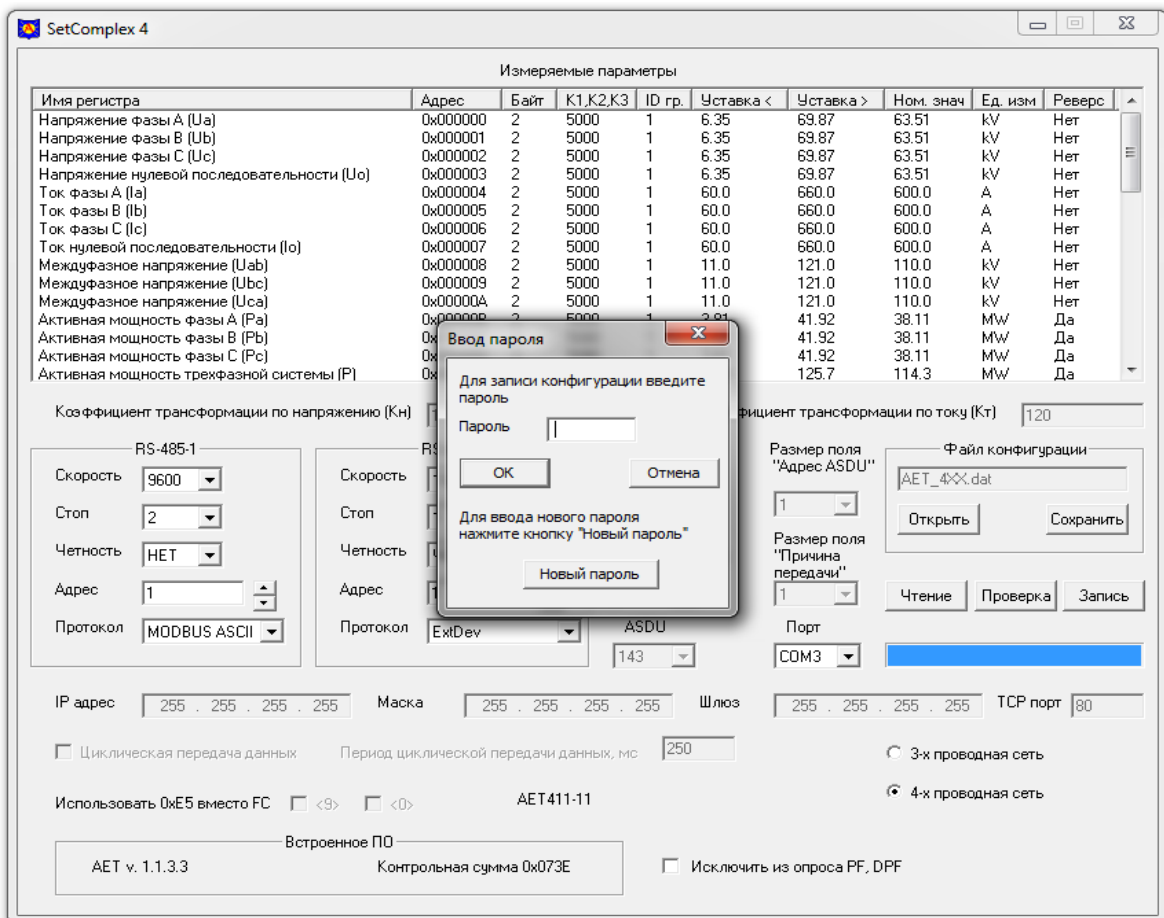


Рисунок Б.8

Для разрешения записи необходимо ввести пароль (5 символов) и нажать кнопку «ОК». Заводской пароль «12345».

Если пароль введен правильно, начнется процесс записи, который отображается заполнением линейной шкалы, расположенной под кнопками «Чтение», «Проверка» и «Запись». Процесс записи заканчивается, когда линейная шкала полностью заполняется, и появляется сообщение «Запись данных прошла успешно».

После прочтения сообщения нажмите кнопку «ОК».

Б.2.7.2 Для изменения пароля нужно нажать кнопку «Запись», во всплывающем окне «Ввод пароля» нажать кнопку «Новый пароль» и выполнить предложенные программой действия.

В случае утраты пароля необходимо связаться с изготовителем для получения дальнейших инструкций. Контактная информация приведена в паспорте на преобразователь.

Б.2.7.3 При нажатии кнопки «Проверка» запускается процедура верификации записанной конфигурации, по окончании верификации и положительном результате открывается окно с сообщением «Проверка данных прошла успешно».

Б.2.7.4 Для сохранения рабочего файла конфигурации в памяти компьютера необходимо нажать кнопку «Сохранить» в области «Файл конфигурации» и выполнить необходимые действия в появившемся стандартном окне сохранения файла.

Б.2.8 Возврат к заводской конфигурации преобразователя

Б.2.8.1 Для возврата к заводской конфигурации преобразователя в области «Файл конфигурации» нажмите с помощью «мыши» кнопку «Открыть» и загрузите заводской файл конфигурации. Заводские файлы находятся в папке «Programs \ Data» и имеют следующий вид:

- для преобразователей, измеряющих параметры PF, DPF (AET300, AET400):

«AET_***_IEC_PF.dat» для AETxxx-01 и AET4xx-01C без меток времени;

«AET_***_IEC_RTC_PF.dat» для AETxxx-11 и AET4xx-11C с метками времени.

- для преобразователей, не измеряющих параметры PF, DPF (AET100, AET200):

«AET_***_IEC.dat» для AETxxx-01 без меток времени;

«AET_***_IEC_RTC.dat» для AETxxx-11 с метками времени.

Например, для преобразователя AET411-11 с метками времени необходимо выбрать файл «AET_411_IEC_RTC_PF.dat».

Б.2.8.2 После загрузки файла заводская конфигурация будет отображена в основном окне программы, а имя выбранного файла отобразится в информационном поле области «Файл конфигурации».

Б.2.8.3 Запись в преобразователь заводской конфигурации производится нажатием кнопки «Запись» в основном окне программы и разрешается после введения пароля.

Процесс записи отображается заполнением линейной шкалы, расположенной под кнопками «Чтение», «Проверка» и «Запись». Процесс записи заканчивается, когда линейная шкала полностью заполняется, и появляется сообщение «Запись данных прошла успешно».

После прочтения сообщения нажмите кнопку «ОК».

Б.3 Работа с программой для преобразователя с интерфейсами Ethernet и RS-485

Б.3.1 Установка программы

Б.3.1.1 Для установки программы на компьютер откройте на компакт-диске «Документация и программное обеспечение», входящем в комплект поставки преобразователя, папку «Преоб АЕТ» и скопируйте из нее на рабочий диск компьютера папку «Programs». В дальнейшем обращайтесь к папке «Programs», которая находится на рабочем диске компьютера.

Б.3.1.2 Соедините интерфейс RS-485 преобразователя через адаптер «RS-485 – USB» с USB-интерфейсом компьютера.

Б.3.1.3 Подайте питание на преобразователь.

Б.3.1.4 Откройте на компьютере папку «Programs», запустите программу на компьютере, для этого откройте исполняемый файл «SetComplex 4.exe», находящийся в папке «Programs».

Внешний вид основного окна программы после ее запуска показан на рисунке Б.9.

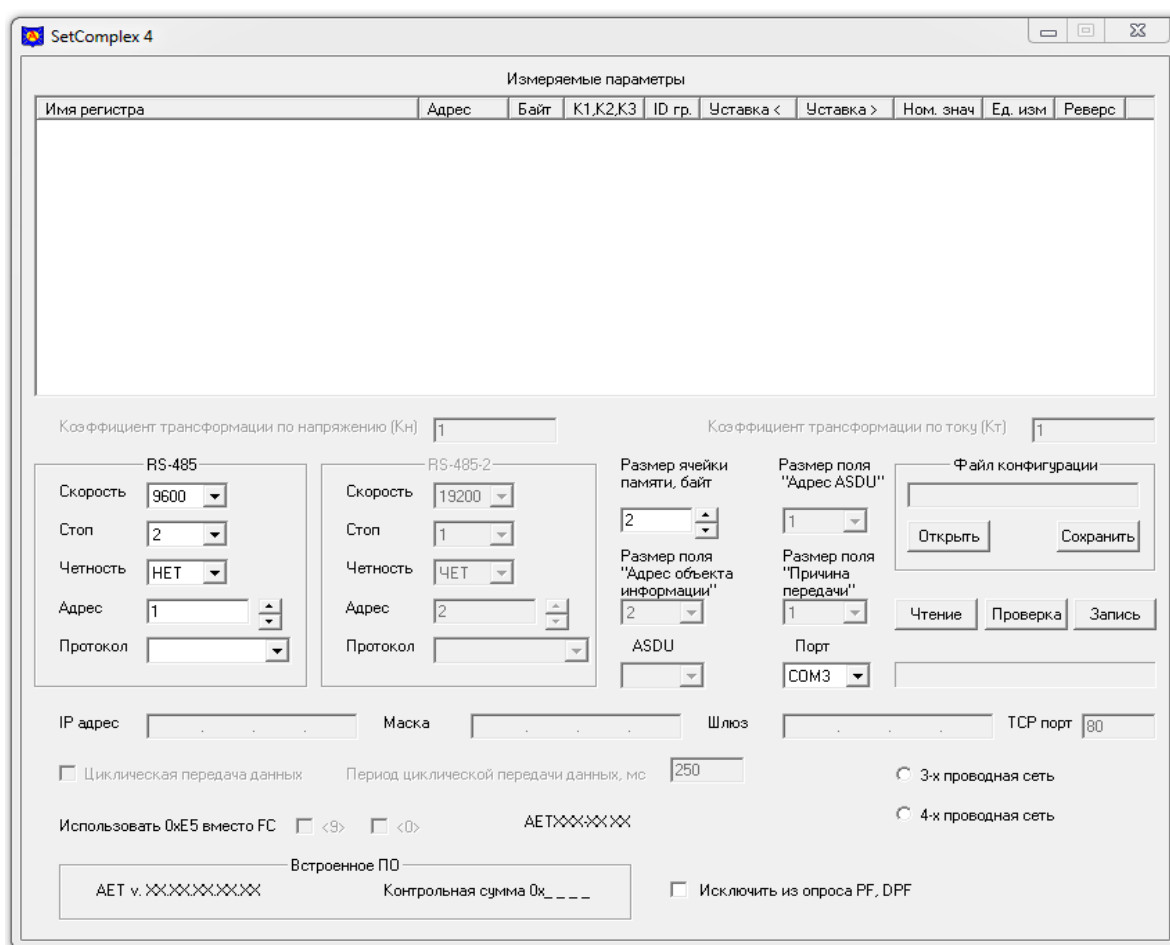


Рисунок Б.9

Б.3.2 Чтение текущей конфигурации преобразователя

Б.3.2.1 В списке «Порт» выберите COM-порт компьютера, к которому подключен преобразователь.

Б.3.2.2 Нажмите кнопку «Чтение» для считывания файла конфигурации преобразователя. Текущая конфигурация преобразователя будет отображена в основном окне программы.

Внешний вид основного окна программы с файлом конфигурации преобразователя АЕТ411-11Е приведен на рисунке Б.10.

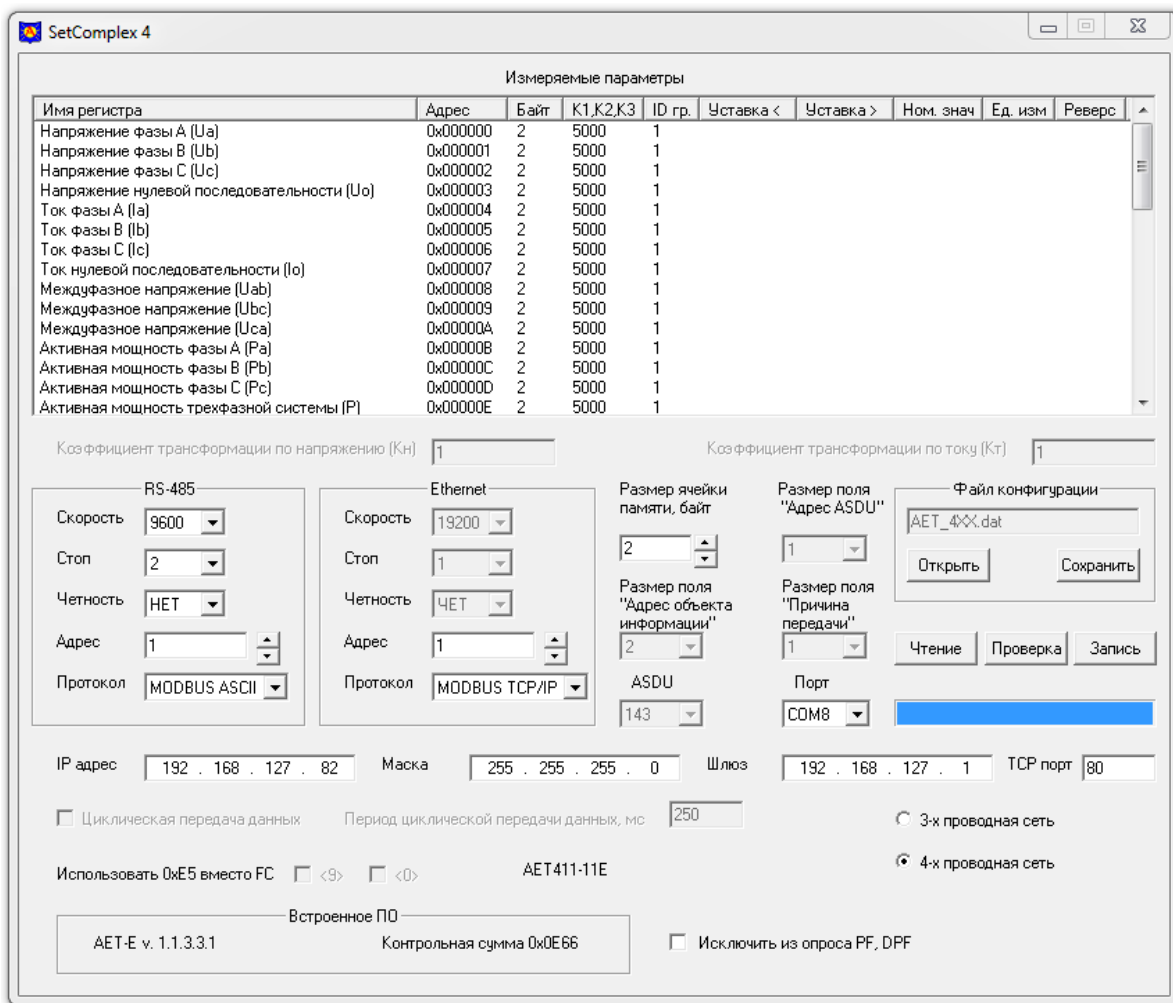


Рисунок Б.10

Б.3.2.3 Если COM-порт был выбран неправильно, появится сообщение об ошибке. Укажите правильный номер COM-порта, затем повторно нажмите кнопку «Чтение».

Б.3.3 Установка параметров обмена данными по интерфейсу Ethernet

Б.3.3.1 В области «Ethernet» установите необходимые для последующей работы параметры интерфейса Ethernet:

- в списке «Протокол» области «Ethernet» выберите протокол передачи данных из ряда: «MODBUS TCP/IP», «МЭК-104» (здесь и далее «МЭК-104» - сокращенное наименование протокола МЭК 60870-5-104).

Для примера внешний вид основного окна программы с файлом конфигурации преобразователя АЕТ411-11Е и выбранным для интерфейса Ethernet протоколом передачи данных «МЭК 104» приведен на рисунке Б.11;

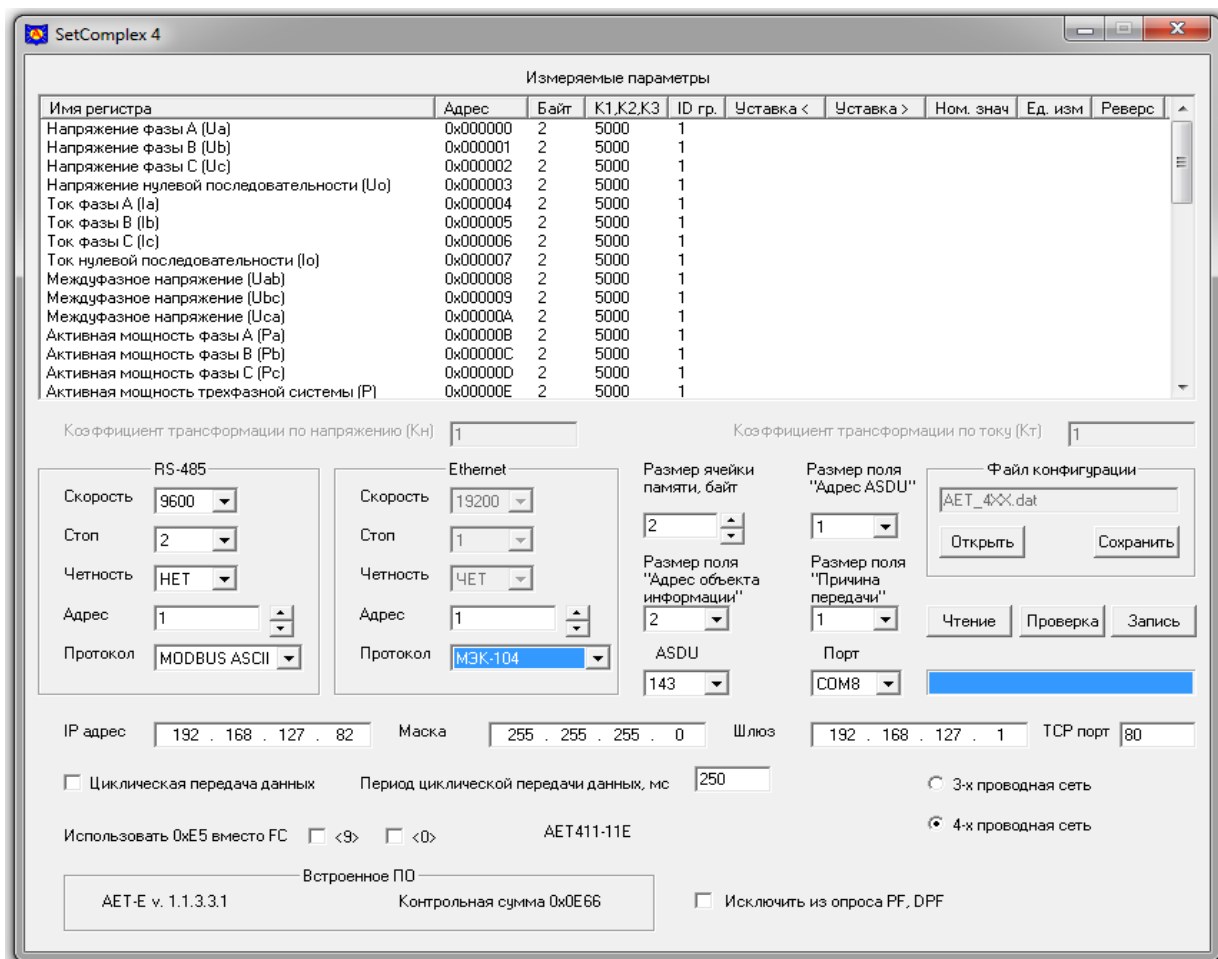


Рисунок Б.11

- в поле «Адрес» области «Ethernet» установите адрес подключенного преобразователя для работы на объекте. Адреса могут быть разными, по умолчанию установлен адрес «1».

Б.3.3.2 Установите значения полей: «IP адрес», «Маска», «Шлюз», «TCP порт» в соответствии с настройками сети Ethernet.

Б.3.3.3 Для протокола «МЭК-104» перевод преобразователя в режим циклической передачи данных осуществляется установкой флажка «Циклическая передача данных».

Период циклической передачи данных устанавливается в поле «Период циклической передачи данных, мс».

Б.3.3.4 Для уменьшения количества передаваемых данных используется флажок «Исключить из опроса PF, DPF». При установке этого флага данные регистров Pfa, Pfb, Pfc, PF, DPfa, DPfb, DPfc, DPF передаваться не будут.

Б.3.4 Установка параметров обмена данными по интерфейсу RS-485

Б.3.4.1 В области «RS-485» установите необходимые для последующей работы параметры интерфейса RS-485 преобразователя:

- в списке «Протокол» области «RS-485» выберите протокол передачи данных из ряда: «MODBUS ASCII», «MODBUS RTU», «МЭК-101», «ExtDev»;

- в поле «Адрес» области «RS-485» установите адрес подключенного преобразователя для работы на объекте. По умолчанию установлен адрес «1».

Б.3.4.2 Поле «Размер ячейки памяти, байт» определяет количество адресов, используемых одним регистром (Количество адресов = Размер регистра / Размер ячейки памяти). Количество адресов целое и округляется в большую сторону.

Б.3.4.3 Списки «Размер поля «Адрес ASDU», «Размер поля «Адрес объекта информации», «ASDU», «Размер поля «Причина передачи», флажки в области «Использовать 0xE5 вместо FC» доступны при выборе протокола «МЭК-101».

Список «Размер поля «Адрес ASDU» предназначен для выбора размера общего адреса ASDU из ряда 1, 2 байта.

Список «Размер поля «Адрес объекта информации» предназначен для выбора размера адреса объекта информации из ряда 1, 2, 3 байта.

Список «ASDU» предназначен для выбора используемого блока данных из ряда 9, 10, 21, 34, 143.

Список «Размер поля «Причина передачи» предназначен для выбора размера поля «Причина передачи» из ряда 1, 2 байта.

Флажки в области «Использовать 0xE5 вместо FC» предназначены для замены функциональных кодов FC< 9 >, FC< 0 > канального уровня.

Б.3.4.4 При необходимости для уменьшения количества передаваемых данных используется флажок «Исключить из опроса PF, DPF». При установке этого флага данные регистров PFa, PFb, PFc, PF, DPFa, DPFb, DPFc, DPF передаваться не будут.

Б.3.5 Выбор режима измерения

Б.3.5.1 Режим измерения преобразователя (трехпроводная или четырехпроводная сеть) выбирается с помощью переключателя «3-х проводная сеть/4-х проводная сеть».

Б.3.6 Настройка параметров регистров данных преобразователя

Б.3.6.1 В области «Измеряемые параметры» приведен список всех измеряемых параметров, адреса соответствующих регистров, размер каждого регистра в байтах, нормирующие коэффициенты k1, k2 или k3 для каждого измеряемого параметра.

Если был выбран режим «3-х проводная сеть», неизмеряемые в этом режиме параметры выделяются в списке красным цветом.

Б.3.6.2 При необходимости коэффициент k1 устанавливается для измеряемых токов и напряжений в пределах от 2500 до 5000, коэффициент k2 устанавливается для измеряемых мощностей в пределах от 1000 до 5000, коэффициент k3 устанавливается для измеряемой частоты в пределах от 20000 до 50000.

Б.3.6.3 Для редактирования свойств каждого измеряемого параметра необходимо открыть диалоговое окно «Свойства». Для его открытия:

- в области «Измеряемые параметры» основного окна программы в столбце «Имя регистра» выберите с помощью «мыши» редактируемый параметр (например «Напряжение фазы A (Ua)»),

- дважды нажмите левую кнопку «мыши».

В появившемся окне при необходимости редактируется нормирующий коэффициент, адрес регистра, его размер для всех протоколов передачи и номер ID группы при выбранном для интерфейса RS-485 протоколе «МЭК-101». Окно «Свойства» представлено на рисунке Б.12.

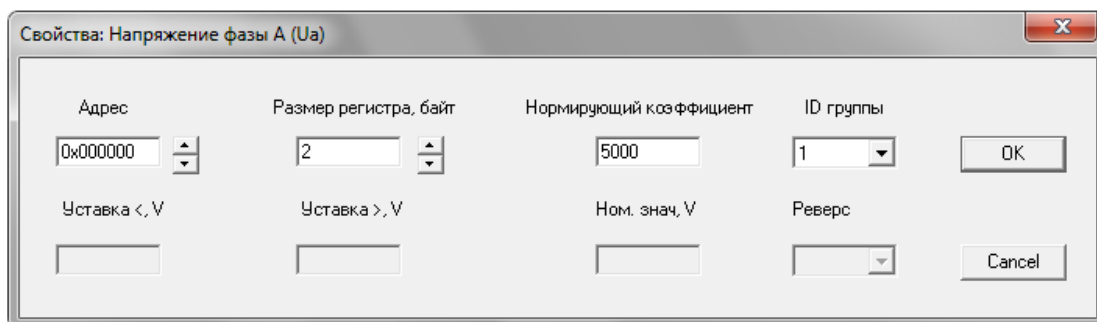


Рисунок Б.12

По окончании редактирования необходимых для работы параметров нажмите с помощью «мыши» кнопку «ОК» в окне «Свойства». Внесенные изменения будут запомнены и отображены в основном окне программы.

Б.3.7 Установка параметров для работы с внешними устройствами индикации

Б.3.7.1 При выборе для интерфейса RS-485 преобразователя протокола «ExtDev» окно программы принимает вид, приведенный на рисунке Б.13 (пример для преобразователя АЕТ411-11Е).

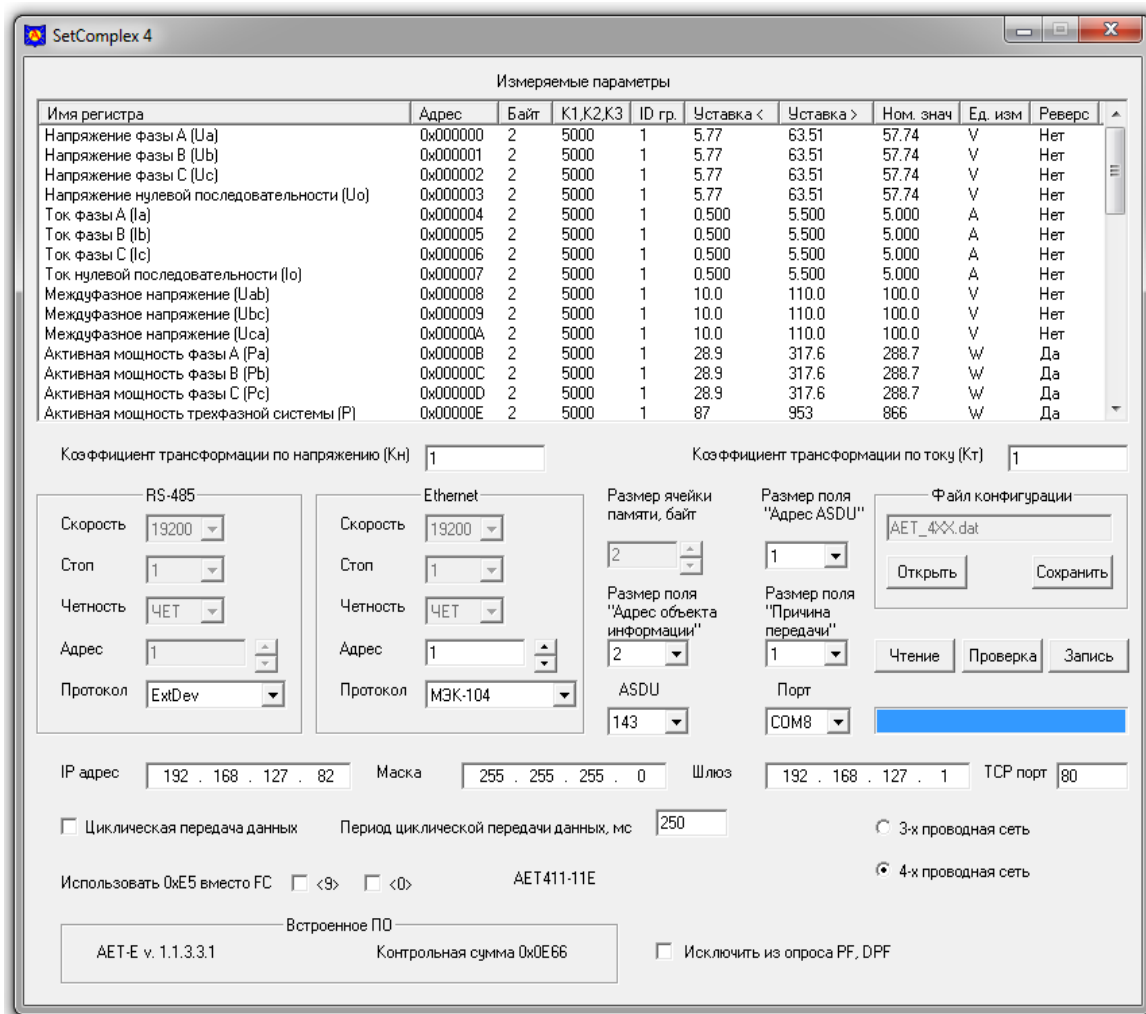


Рисунок Б.13

Б.3.7.2 С помощью протокола «ExtDev» по интерфейсу RS-485 преобразователя данные измерений передаются по линии RS-485 в непрерывном режиме (без запроса) на внешние цифровые устройства индикации, которые поставляются по отдельному заказу:

- устройство индикации AED, выполненное на семисегментных индикаторах, которое позволяет индцировать три выбранных параметра и уставки (возможно присоединение до 30 устройств к одному преобразователю);

- устройство индикации AEGD, выполненное на графическом индикаторе, на дисплее которого, сменяя друг друга, индцируются пять кадров по восемь выбранных параметров.

Данные на внешних устройствах индикации выводятся в виде десятичного четырехразрядного числа, соответствующего измеряемой величине, выраженной в единицах измерения с учетом коэффициентов трансформации внешних трансформаторов тока и напряжения, установленных в точке присоединения преобразователя. Данные обновляются с частотой 3 Гц.

Б.3.7.3 В поле «Коэффициент трансформации по напряжению (Кн)» с помощью клавиатуры компьютера введите числовое значение (только целое число) коэффициента трансформации Кн, нажмите «Enter» на клавиатуре. По умолчанию Кн = 1.

Б.3.7.4 В поле «Коэффициент трансформации по току (Кт)» с помощью клавиатуры компьютера введите числовое значение (только целое число) коэффициента трансформации Кт, нажмите «Enter» на клавиатуре. По умолчанию Кт = 1.

3.7.5 После ввода значения Кн и Кт программой вычисляются и отображаются в области «Измеряемые параметры» номинальные значения и единицы измерения параметров с учетом введенных коэффициентов. Для примера на рисунке Б.14 приведено окно программы после введения Кн =1100 и Кт =120.

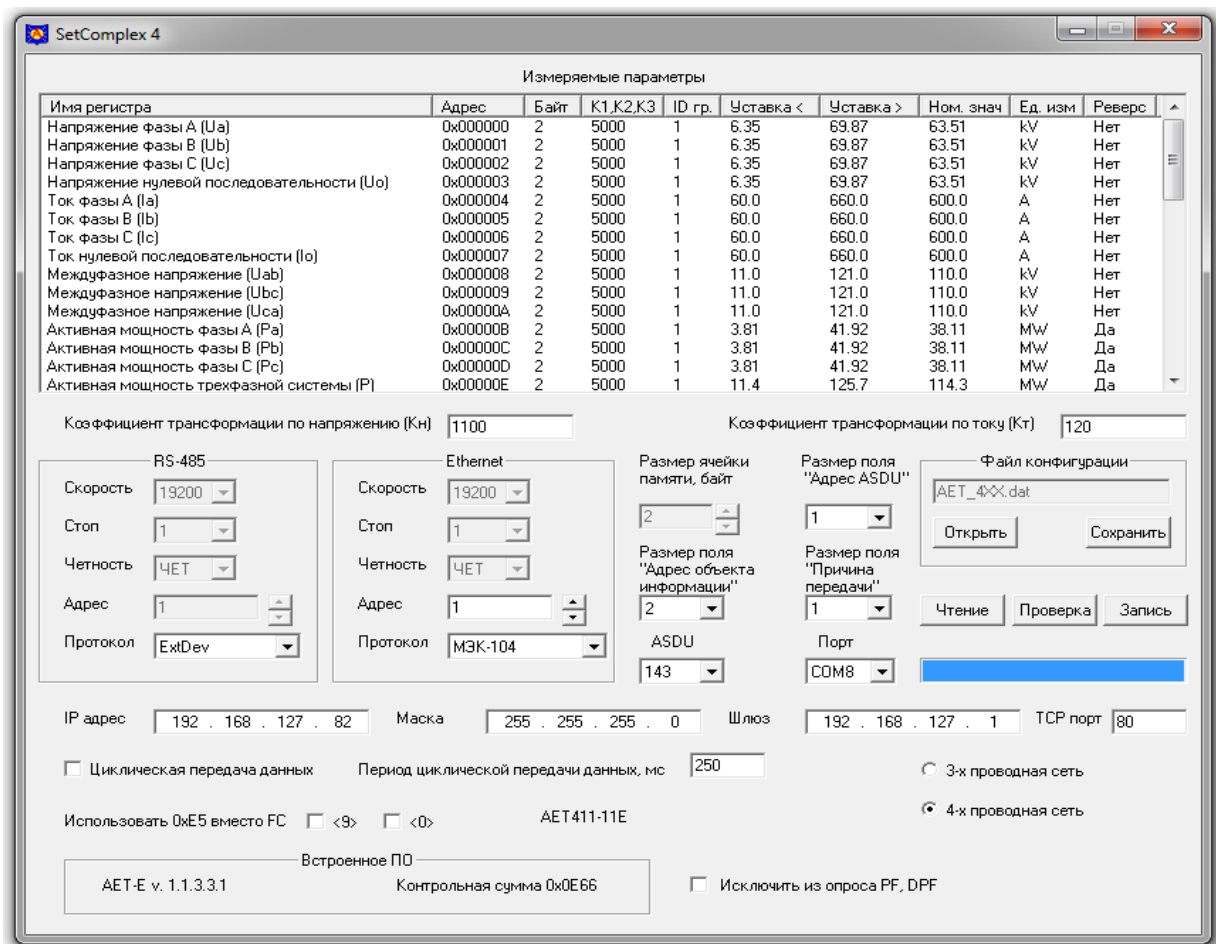


Рисунок Б.14

Б.3.7.6 Столбцы «Уставка < » и «Уставка > » в таблице «Измеряемые параметры» отображают настройки преобразователя для передачи данных на индикаторы AED. Столбцы содержат соответственно значения уставки на уменьшение и уставки на превышение для каждого измеряемого параметра. По умолчанию значение уставки на уменьшение составляет 0,1 от номинального значения измеряемого параметра, значение уставки на превышение составляет 1,1 от номинального значения измеряемого параметра.

Когда измеренная величина параметра меньше значения уставки «Уставка < », на устройстве индикации светится индикатор «<» справа от индицируемого значения параметра.

Когда измеренная величина параметра больше значения уставки «Уставка > », на устройстве индикации светится индикатор «>» справа от индицируемого значения параметра.

Когда измеренная величина параметра находится между значениями уставок, индикаторы уставок этого параметра не светятся.

Б.3.7.7 Для редактирования значений уставок измеряемого параметра необходимо открыть диалоговое окно «Свойства». Для его открытия:

- в области «Измеряемые параметры» основного окна программы в столбце «Имя регистра» выберите с помощью «мыши» редактируемый параметр (например «Междуфазное напряжение (Uab)»),

- дважды нажмите левую кнопку «мыши».

В появившемся окне «Свойства» (для данного примера) в поле «Уставка <, kV» введите с помощью клавиатуры значение уставки на уменьшение в единицах измерения данного параметра, в поле «Уставка >, kV» введите значение уставки на превышение в единицах измерения данного параметра. Окно «Свойства» для данного примера приведено на рисунке Б.15.

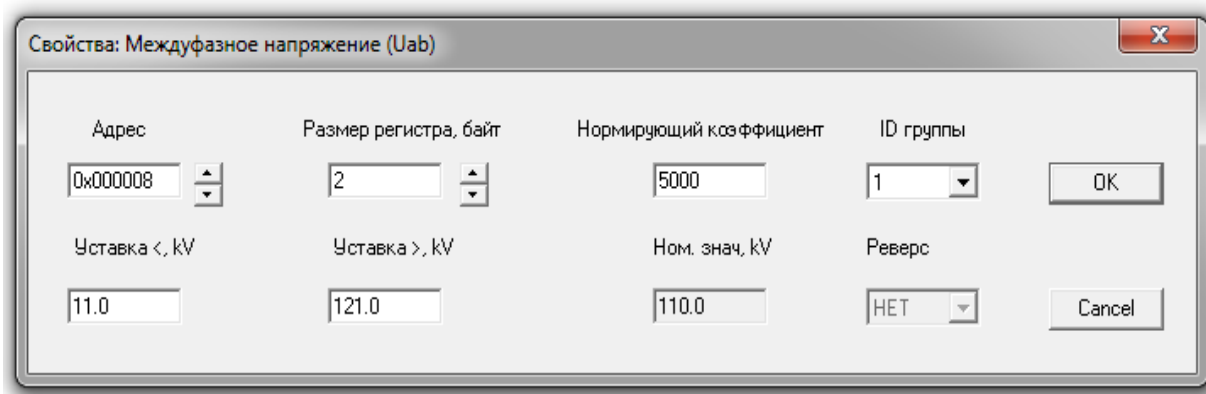


Рисунок Б.15

По окончании редактирования значений уставок измеряемого параметра нажмите с помощью «мыши» кнопку «ОК» в окне «Свойства». Внесенные изменения будут запомнены и отображены в основном окне программы.

Примечание - Столбец «Реверс» в таблице «Измеряемые параметры» является резервным и действия с ним в данном описании не рассматриваются.

Б.3.7.8 Внешние устройства индикации конфигурируются по программам «SetIndikator 4» и «SetDisplay 4», описания которых приведены в эксплуатационной документации на эти устройства.

Б.3.8 Запись конфигурации и сохранение рабочего файла

Б.3.8.1 Для записи в преобразователь сформированной рабочей конфигурации нужно нажать кнопку «Запись» в основном окне программы. После нажатия кнопки «Запись» появляется всплывающее окно «Ввод пароля». Окно программы принимает вид, приведенный на рисунке Б.16.

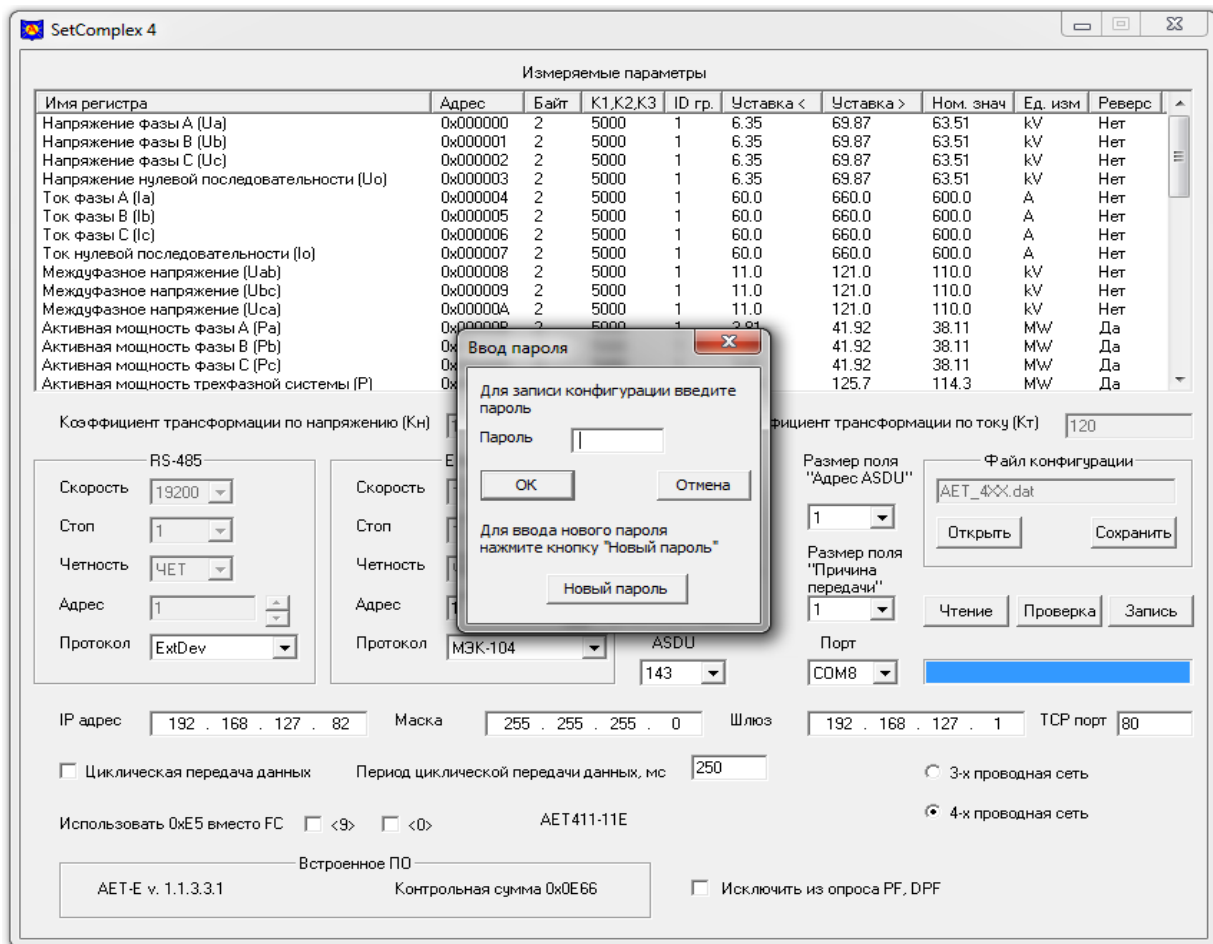


Рисунок Б.16

Для разрешения записи необходимо ввести пароль (5 символов) и нажать кнопку «ОК». Заводской пароль «12345».

Если пароль введен правильно, начнется процесс записи, который отображается заполнением линейной шкалы, расположенной под кнопками «Чтение», «Проверка» и «Запись». Процесс записи заканчивается, когда линейная шкала полностью заполняется, и появляется сообщение «Запись данных прошла успешно».

После прочтения сообщения нажмите кнопку «ОК».

Б.3.8.2 Для изменения пароля нужно нажать кнопку «Запись», во всплывающем окне «Ввод пароля» нажать кнопку «Новый пароль» и выполнить предложенные программой действия.

В случае утраты пароля необходимо связаться с изготовителем для получения дальнейших инструкций. Контактная информация приведена в паспорте на преобразователь.

Б.3.8.3 При нажатии кнопки «Проверка» запускается процедура верификации записанной конфигурации, по окончании верификации и положительном результате открывается окно с сообщением «Проверка данных прошла успешно».

Б.3.8.4 Для сохранения рабочего файла конфигурации в памяти компьютера необходимо нажать кнопку «Сохранить» в области «Файл конфигурации» и выполнить необходимые действия в появившемся стандартном окне сохранения файла.

Б.3.9 Возврат к заводской конфигурации преобразователя

Б.3.9.1 Для возврата к заводской конфигурации преобразователя в области «Файл конфигурации» нажмите с помощью «мыши» кнопку «Открыть» и загрузите заводской файл конфигурации. Заводские файлы находятся в папке «Programs \ Data_E» и имеют следующий вид:

- для преобразователей, измеряющих параметры PF, DPF (AET300, AET400):
«AET_***_IEC_E_PF.dat» для AETxxx-01E и AET4xx-01CE без меток времени;
«AET_***_IEC_RTC_E_PF.dat» для AETxxx-11E и AET4xx-11CE с метками времени.
- для преобразователей, не измеряющих параметры PF, DPF (AET100, AET200):
«AET_***_IEC_E.dat» для AETxxx-01E без меток времени;
«AET_***_IEC_RTC_E.dat» для AETxxx-11E с метками времени.

Например, для преобразователя AET411-11E с метками времени необходимо выбрать файл «AET_411_IEC_RTC_E_PF.dat».

Б.3.9.2 После загрузки файла заводская конфигурация будет отображена в основном окне программы, а имя выбранного файла отобразится в информационном поле области «Файл конфигурации».

Б.3.9.3 Запись в преобразователь заводской конфигурации производится нажатием кнопки «Запись» в основном окне программы и разрешается после введения пароля.

Процесс записи отображается заполнением линейной шкалы, расположенной под кнопками «Чтение», «Проверка» и «Запись». Процесс записи заканчивается, когда линейная шкала полностью заполняется, и появляется сообщение «Запись данных прошла успешно».

После прочтения сообщения нажмите кнопку «ОК».

Б.4 Сообщения об ошибках

Б.4.1 Сообщения об ошибках реализованы в виде следующих всплывающих окон:

- «Данный адрес используется другим регистром. Сдвинуть регистры?» - при установлении нового адреса был обнаружен регистр, уже использующий этот адрес. Пользователю предлагается сделать выбор. Сдвинуть совпадающие адреса или отказаться от присваиваемого адреса;
- «Вы выходите за разрешенный диапазон, $2500 < K1 < 5000$ » - значение $K1$ выходит за допустимый диапазон. Пользователю предлагается выбор. Подтвердить новое значение $K1$ или отказаться;
- «Вы выходите за разрешенный диапазон, $1000 < K2 < 5000$ » - значение $K2$ выходит за допустимый диапазон. Пользователю предлагается выбор. Подтвердить новое значение $K2$ или отказаться;
- «Вы выходите за разрешенный диапазон, $20000 < K3 < 50000$ » - значение $K3$ выходит за допустимый диапазон. Пользователю предлагается выбор. Подтвердить новое значение $K3$ или отказаться;
- «Неверный пароль» - для доступа к записи данных был введен неверный пароль;
- «Ввод нового пароля не подтвержден» - при вводе нового пароля значение полей "Новый пароль" и "Подтверждение нового пароля" не совпадает;
- «Преобразователь не отвечает» - нет ответа на отправленный преобразователю запрос;
- «Преобразователь не вошел в служебный режим» - нет подтверждения перехода преобразователя в служебный режим;
- «Не могу открыть COMN» - указанный в поле «Порт» номер COM порта занят другим приложением или отсутствует на компьютере.
- «Нет данных для записи» - нет загруженных в программу данных конфигурации;
- «Ошибка при проверке данных» - данные, загруженные в программу, отличаются от данных, записанных в преобразователе;

- «Ошибка при приеме данных» - принятый блок данных содержит ошибку;
- «Неверное значение размера ячейки памяти» - запрет на размер регистра 0 байт;
- «Ошибка ID устройства» - блок данных записываемой конфигурации не соответствует подключенному преобразователю;
- «Адрес устройства не должен превышать 247» - адрес устройства по протоколу MODBUS выходит за разрешенный диапазон 1...247;
- «Адрес устройства не должен превышать 254» - адрес устройства по протоколу МЭК-101 и МЭК-104 выходит за разрешенный диапазон 1...254 (для однобайтного адреса устройства);
- «Адрес устройства не должен превышать 65534» - адрес устройства по протоколу МЭК-101 и МЭК-104 выходит за разрешенный диапазон 1...65534 (для двухбайтного адреса устройства);
- «Не могу отобразить заданное число» - число не может быть отображено на внешнем индикаторе.

Б.5 Информационные сообщения

Б.5.1 Информационные сообщения реализованы в виде следующих всплывающих окон:

- «Пароль изменен на XXXXX» - подтверждается новый пароль (XXXXXX) доступа к изменению конфигурации преобразователя;
- «Проверка данных прошла успешно» - данные загруженные в программу совпадают с данными записанными в преобразователь;
- «Запись данных прошла успешно» - данные конфигурации успешно записаны в преобразователь.

Приложение В (справочное)

Описание программы «ComplexMet 4»

В.1 Введение

Программа «ComplexMet 4» (далее – программа) предназначена для отображения на экране компьютера и сохранения в памяти компьютера данных, полученных от преобразователей измерительных многофункциональных АЕТ100, АЕТ200, АЕТ300, АЕТ400 (далее - преобразователя), по интерфейсам связи RS-485 или Ethernet.

Сведения о программе, включая номер версии, отображаются в окне «About ComplexMet 4», вызванном из заголовка программы.

В.2 Установка программы

В.2.1 Для установки программы на компьютер откройте на компакт-диске «Документация и программное обеспечение», входящем в комплект поставки преобразователя, папку «Preob АЕТ» и скопируйте из нее на рабочий диск компьютера папку «Programs». В дальнейшем обращайтесь к папке «Programs», которая находится на рабочем диске компьютера.

В.2.2 Запустите программу на компьютере, для этого откройте исполняемый файл «ComplexMet 4.exe», находящийся в папке «Programs».

В.3 Описание окна программы

В.3.1 Внешний вид основного окна программы после ее запуска показан на рисунке В.1. Окно программы содержит заголовок, меню программы и рабочую область.

В.3.2 Строка меню содержит следующие меню:

- «Файл»;
- «RS-485»;
- «МЭК-101»;
- «Номинальные значения»;
- «Протокол».

Меню «Файл» предназначено для открытия рабочего файла конфигурации.

Меню «RS-485» предназначено для выбора параметров интерфейса RS-485:

- «Четность»;
- «Стоп»;
- «бит/с»;
- «Порт».

В меню «МЭК-101» устанавливаются размеры полей «Адрес ASDU», «Адрес объекта информации», «Причина передачи».

В меню «Номинальные значения» выбираются значения номинального тока и номинального междуфазного напряжения, соответствующие проверяемому преобразователю.

Меню «Протокол» предназначено для выбора рабочего протокола из списка:

- «MODBUS ASCII»;
- «MODBUS RTU»;
- «MODBUS TCP/IP»;
- «МЭК - 101» (протокол МЭК 60870-5-101);
- «МЭК - 104» (протокол МЭК 60870-5-104).

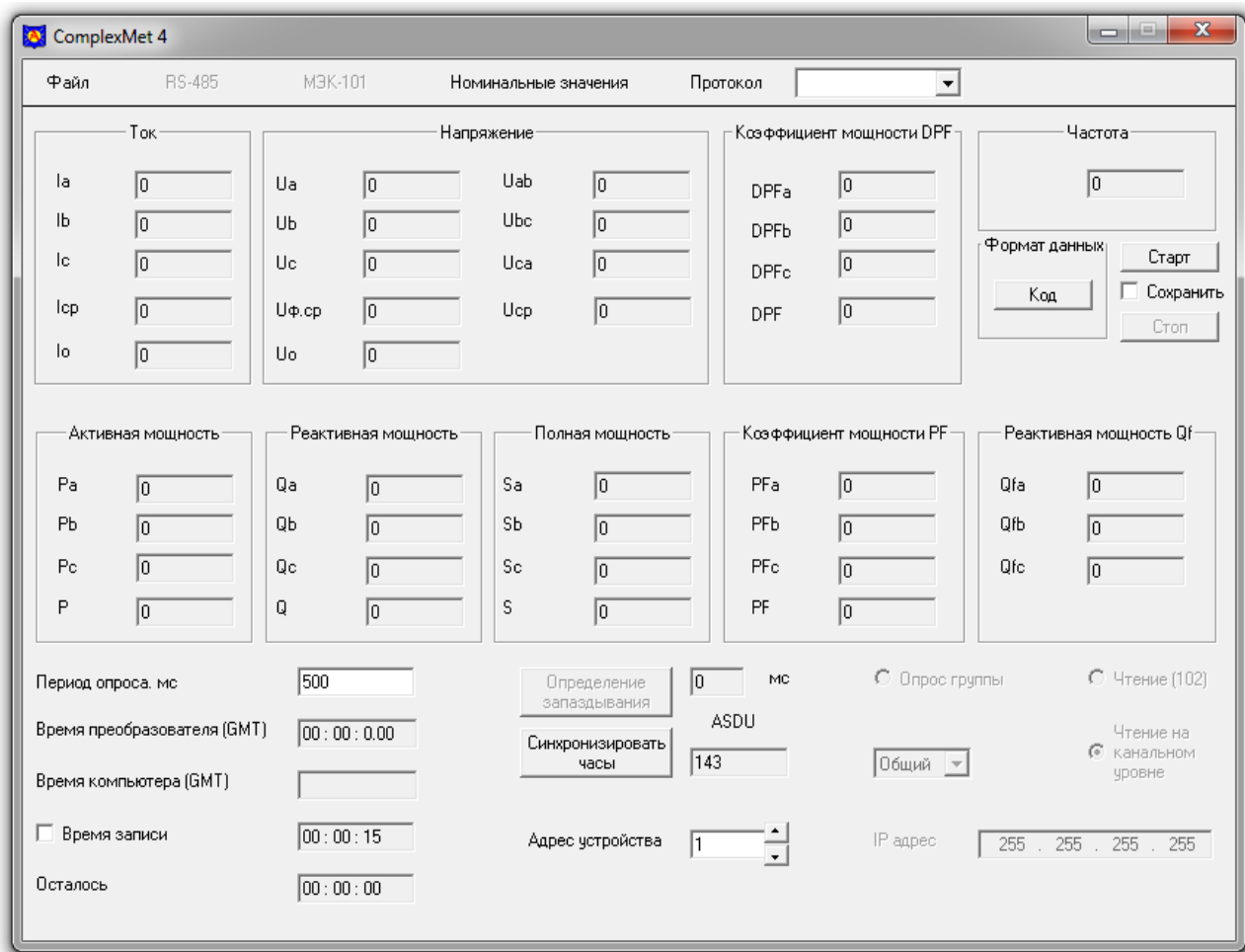


Рисунок В.1

В.3.3 В рабочей области основного окна программы расположены:

- поля для отображения значений параметров сигналов, измеряемых преобразователем:

- «Ток»;
- «Напряжение»;
- «Частота»;
- «Активная мощность»;
- «Реактивная мощность Q»;
- «Полная мощность»;
- «Реактивная мощность Qf»;
- «Коэффициент мощности DPF»;
- «Коэффициент мощности PF»;

Примечание - В зависимости от режима работы и типа преобразователя некоторые параметры не измеряются, в этом случае соответствующие ячейки полей затемняются.

- поле «Формат данных» - формат данных выбирается нажатием кнопки, расположенной в этом поле; в положении «Код» данные отображаются в виде числового кода в соответствии с функцией преобразования; в положении «Физ. ед.» данные отображаются в единицах величин в соответствии с выбранными значениями номинального тока и номинального междуфазного напряжения в меню «Номинальные значения»;
- кнопки «Старт», «Стоп»;
- флажок «Сохранить» - устанавливается для сохранения данных в файл;
- поле «Период опроса, мс» - по умолчанию период опроса установлен 500 мс, допустимое минимальное значение 50 мс;
- информационные поля «Время преобразователя (GMT)», «Время компьютера (GMT)»;

- флажок «Время записи» - при установке флажка становится доступным поле, расположенное справа от флажка, в котором устанавливается продолжительность записи данных в файл;
- информационное поле «Осталось» - отображает время, оставшееся до завершения записи;
- кнопка «Синхронизировать часы»;
- кнопка «Определение запаздывания» - при выбранном протоколе «МЭК-101» запускает процедуру определения времени запаздывания; результат отображается в поле, расположенном слева от кнопки;
- радиокнопки «Опрос группы», «Чтение (102)», «Чтение на канальном уровне» - управляют функцией опроса по протоколу «МЭК-101»;
- список «Общий» - привязан к радиокнопке «Опрос группы», приведен список доступных групп;
- информационное поле «ASDU» - для протокола «МЭК-101» отображает активный ASDU;
- поле «Адрес устройства» - для ввода адреса преобразователя в сети;
- поле «IP адрес» - для ввода IP-адреса преобразователя в сети Ethernet.

В.4 Работа с программой

В.4.1 Соедините необходимый для работы интерфейс преобразователя с соответствующим интерфейсом компьютера:

- интерфейс RS-485 преобразователя соединяется через адаптер «RS-485 – USB» с USB-интерфейсом компьютера;
- интерфейс Ethernet («Вход») преобразователя соединяется с сетевым интерфейсом (LAN) компьютера кабелем категории 5 с пластиковыми вилками 8P8C (RJ-45).

В.4.2 Подайте питание на преобразователь.

В.4.3 Если преобразователь подключен по интерфейсу RS-485, то в меню «RS-485» из списка «Порт» выберите номер порта компьютера, к которому подключен преобразователь.

В.4.4 Загрузите рабочую конфигурацию подключенного преобразователя, используя меню «Файл». Создание рабочей конфигурации описано в Приложении Б «Описание программы «SetComplex 4».

В окне программы отобразится:

- для преобразователя с двумя интерфейсами RS-485 – адрес устройства и имя активного протокола, установленные для RS-485(1);
- для преобразователя с интерфейсами RS-485 и Ethernet – адрес устройства, IP адрес устройства и имя активного протокола, установленные для интерфейса Ethernet.

В.4.5 Для приема данных по интерфейсу RS-485(2) от преобразователя с двумя интерфейсами RS-485 установите необходимые параметры обмена в меню «RS-485»; параметры должны соответствовать конфигурации RS-485(2), записанной в подключенный преобразователь.

В.4.6 Для приема данных по интерфейсу RS-485 от преобразователя с интерфейсами RS-485 и Ethernet установите необходимые параметры обмена в меню «RS-485»; параметры должны соответствовать конфигурации RS-485, записанной в подключенный преобразователь.

В.4.7 В меню «Протокол» проверьте соответствие установленного протокола, записанному в рабочем файле конфигурации для выбранного интерфейса.

В.4.8 Проверьте соответствие значения поля «Адрес устройства» адресу подключенного преобразователя.

В.4.9 Для преобразователя с интерфейсом Ethernet проверьте соответствие значения поля «IP адрес» и IP адреса подключенного преобразователя.

В.4.10 В окне программы предусмотрена возможность отображения данных в виде числовых кодов и в физических единицах. При выборе отображения данных в физических единицах убедитесь в соответствии номинальных значений преобразователя значениям, выбранным в меню «Номинальные значения».

В.4.11 Для запуска приема данных от преобразователя нажмите кнопку «Старт». Текущие данные будут отображены в окне программы.

Остановка приема данных происходит после нажатия кнопки «Стоп».

В.4.12 Для сохранения данных, полученных от преобразователя, прежде чем нажать кнопку «Старт», установите флажок «Сохранить». Полученные данные в текстовом формате будут записаны в папку C:\ComplexTХТ.

Для остановки записи данных нажмите кнопку «Стоп».

Для автоматической остановки записи данных следует предварительно установить флажок «Время записи» и задать время в формате «чч мм сс» (часы, минуты, секунды) в поле, расположенном справа от флажка.

В.5 Сообщения об ошибках

В.5.1 Сообщения об ошибках реализованы в виде следующих всплывающих окон:

- «Для правильной работы программы необходим файл конфигурации» - не загружен файл конфигурации;
- «Неизвестный идентификатор типа» - запрошенный ASDU не поддерживается преобразователем;
- «Неизвестная причина передачи» - указанное в поле «Причина передачи» значение не поддерживается;
- «Неизвестный адрес объекта информации» - запрашиваемый адрес объекта информации не найден;
- «Нет подтверждения активации/деактивации опроса» - нет подтверждения на запрос активации/деактивации опроса;
- «Ошибка при инициализации канала» - не пришло подтверждение запроса инициализации канала;
- «Ошибка при приеме стартового байта» - в принятом пакете данных отсутствует стартовый байт;
- «Ошибка при приеме стопового байта» - в принятом пакете данных отсутствует стоповый байт;
- «Ошибка контрольной суммы» - расчетная контрольная сумма принятого пакета не совпадает с принятой;
- «Преобразователь не отвечает» - нет ответа на запрос;
- «Пришла отрицательная квитанция» - пришел отрицательный ответ на запрос;
- «Принятый код функции не может быть обработан на подчиненном» - запрашиваемая функция не поддерживается преобразователем;
- «Адрес данных указанный в запросе не доступен данному подчиненному» - адрес, указанный в запросе, не найден;
- «Величина, содержащаяся в поле данных запроса, является недопустимой величиной для подчиненного» - количество запрошенных регистров превышает количество регистров в преобразователе;
- «Подчиненный не отвечает» - внутренняя ошибка преобразователя.

Приложение Г (справочное)

Варианты крепления преобразователя

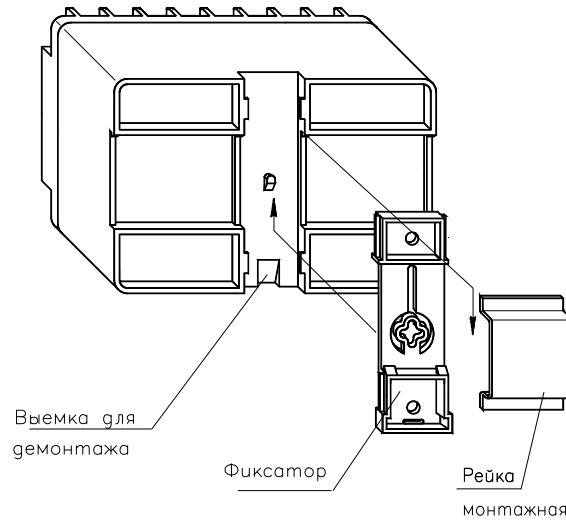


Рисунок Г.1 Вариант крепления на рейку монтажную

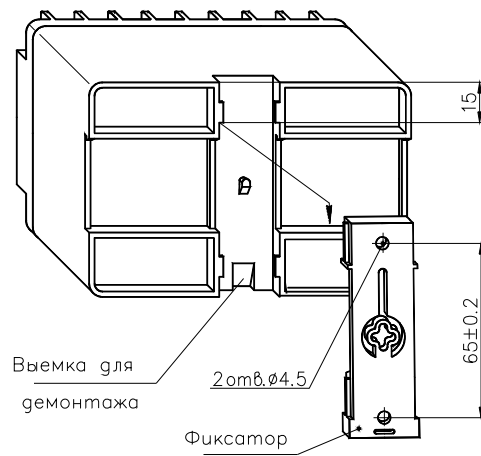
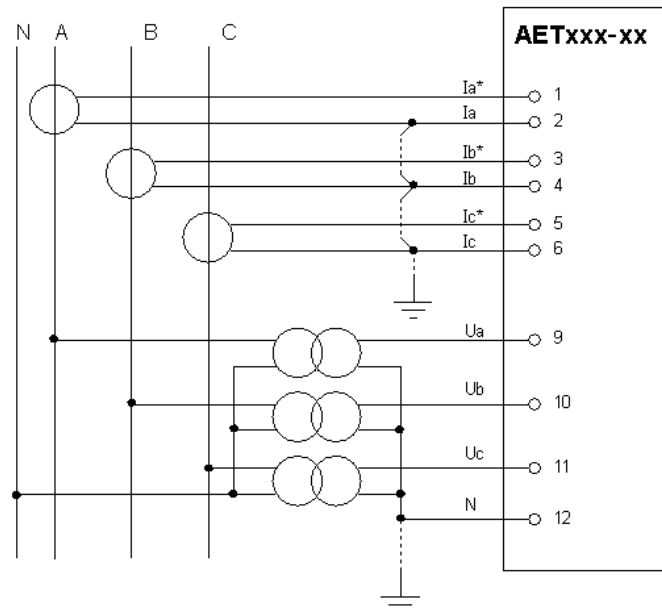


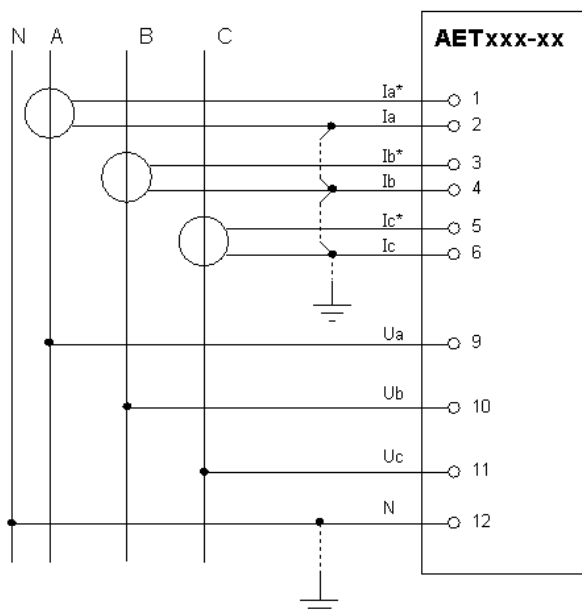
Рисунок Г.2 Вариант крепления на панель

**Приложение Д
(справочное)
Схемы подключения преобразователя**



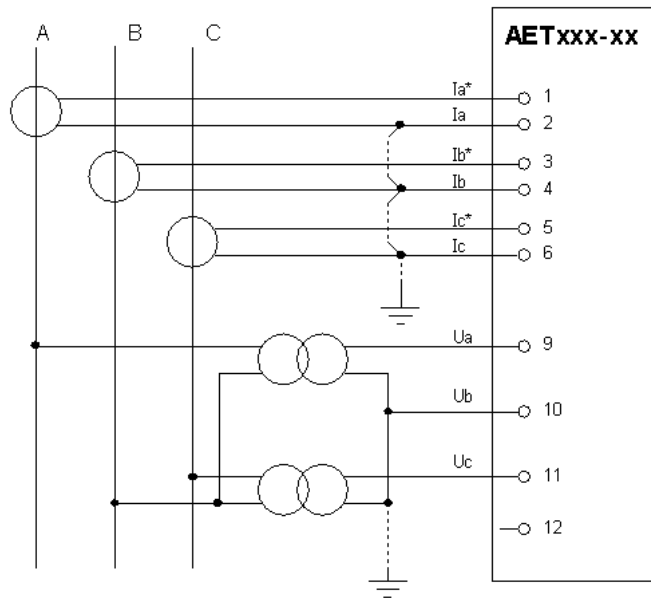
Соединение, показанное пунктиром, может отсутствовать

Рисунок Д.1 Четырехпроводное включение с трансформаторами напряжения



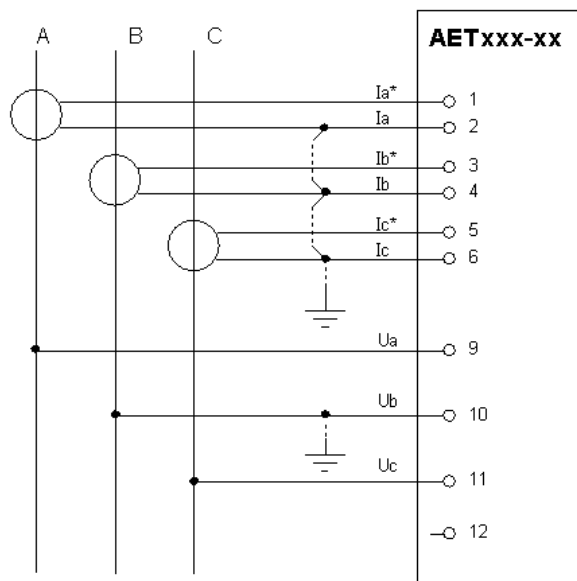
Соединение, показанное пунктиром, может отсутствовать

Рисунок Д.2 Четырехпроводное включение без трансформаторов напряжения



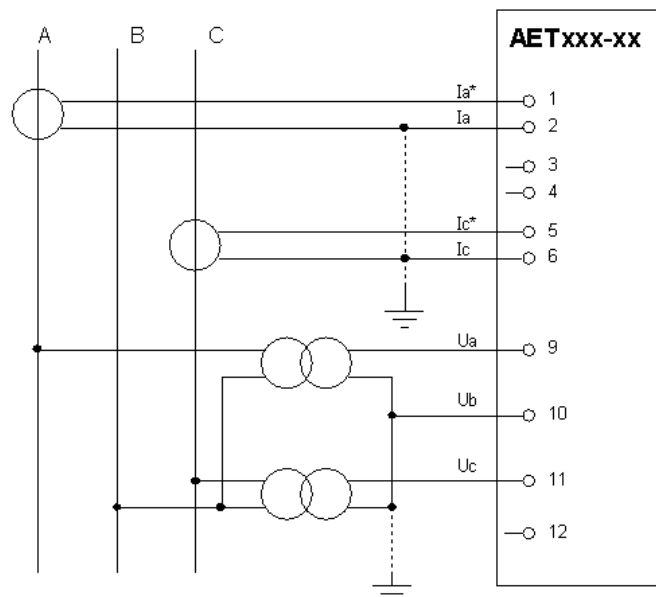
Соединение, показанное пунктиром, может отсутствовать

Рисунок Д.3 Трехпроводное включение с двумя трансформаторами напряжения



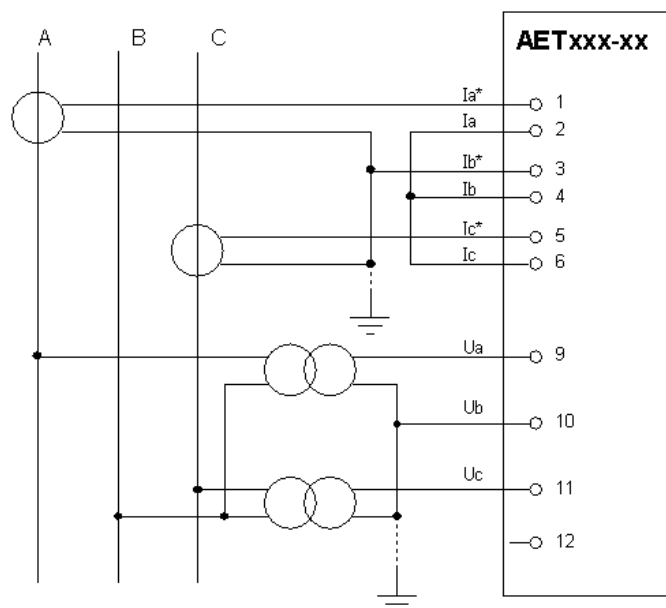
Соединение, показанное пунктиром, может отсутствовать

Рисунок Д.4 Трехпроводное включение без трансформаторов напряжения



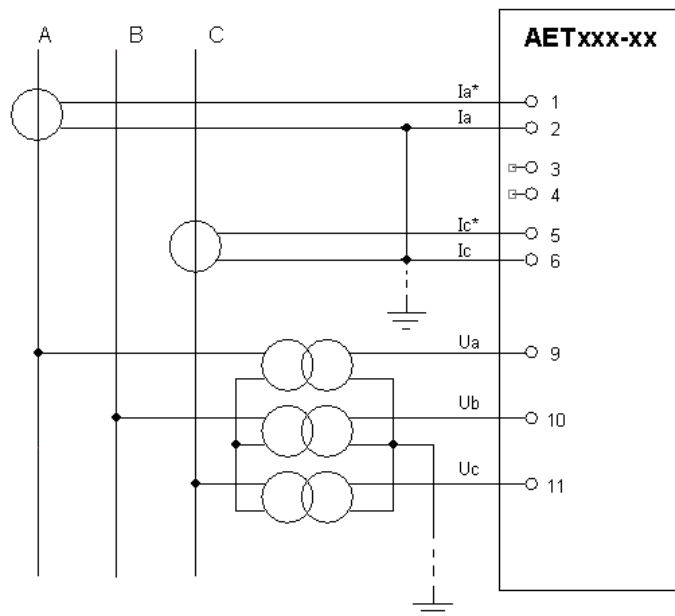
Соединение, показанное пунктиром, может отсутствовать

Рисунок Д.5 Трехпроводное включение с двумя трансформаторами напряжения и двумя трансформаторами тока



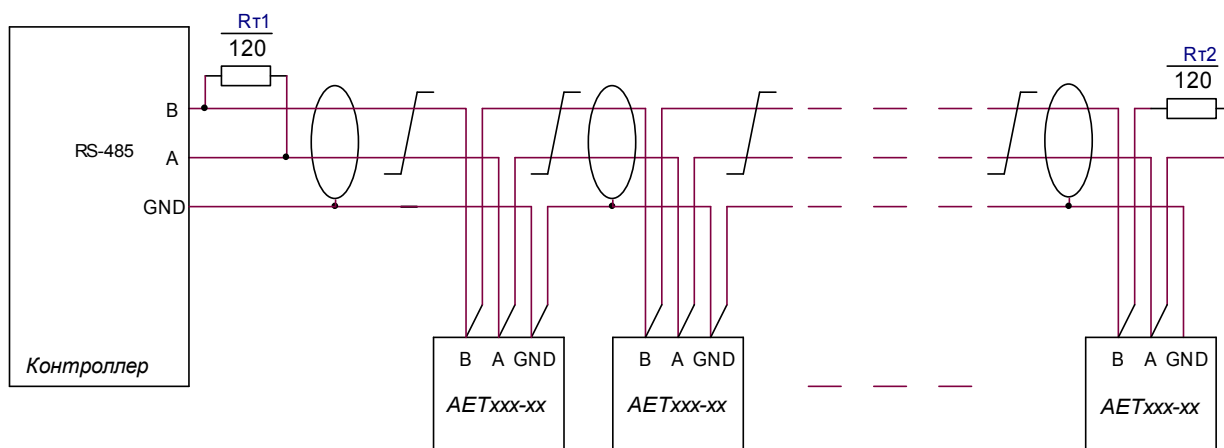
Соединение, показанное пунктиром, может отсутствовать

Рисунок Д.6 Трехпроводное включение с двумя трансформаторами напряжения и двумя трансформаторами тока (с измерением тока фазы В)



Соединение, показанное пунктиром, может отсутствовать

Рисунок Д.7 Трехпроводное включение с тремя трансформаторами напряжения и двумя трансформаторами тока



R_{T1}, R_{T2} – Резистор C2-33-0,25 Вт –120 Ом \pm 5%
Сечение провода не менее 0,2 мм²

Рисунок Д.8 Подключение преобразователей к интерфейсу RS-485 контроллера телемеханического комплекса

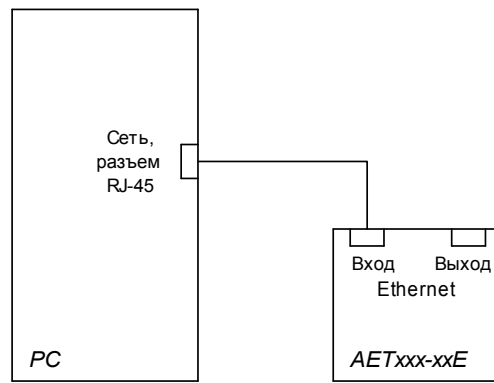


Рисунок Д.9 Подключение преобразователя к интерфейсу сети компьютера

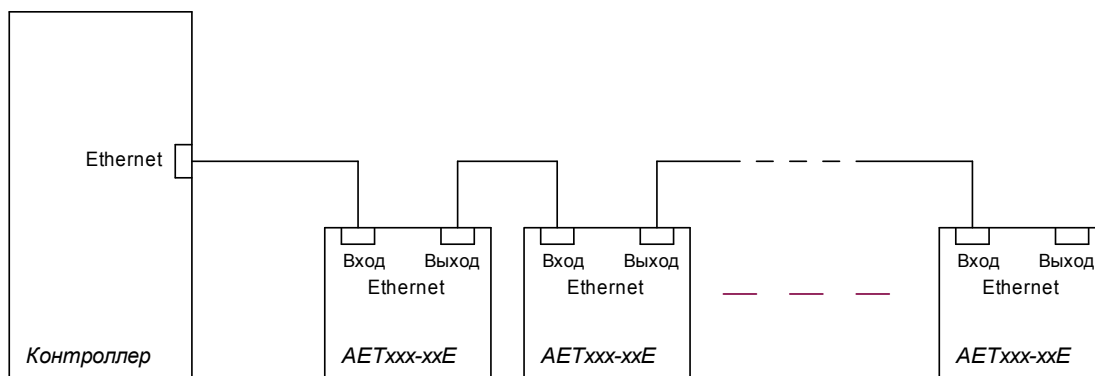


Рисунок Д.10 Подключение преобразователей к интерфейсу Ethernet контроллера телемеханического комплекса

Приложение Е
(рекомендуемое)

Форма протокола поверки преобразователя

ПРОТОКОЛ ПОВЕРКИ

преобразователя _____, принадлежащего _____,
тип, заводской номер _____ наименование организации _____,
поверенного _____ « ____ » _____ г.
наименование организации, производящей поверку

Е.1 Условия поверки

Температура воздуха _____ °С
Относительная влажность воздуха _____ %
Атмосферное давление _____ кПа
Частота питающей сети _____ Гц
Напряжение питающей сети переменного тока _____ В

Е.2 Применяемые средства поверки _____

Е.3 Внешний осмотр

Результат _____

Е.4 Проверка электрического сопротивления изоляции

Результат _____

Е.5 Проверка соответствия программного обеспечения

Результат _____

Е.6 Проверка основной погрешности

Е.6.1 Проверка погрешностей измерения действующих значений междуфазных напряжений (четырёхпроводное включение) $U_{ном} =$ _____ $k1 =$ _____

Таблица Е.1

Проверяемая точка U_{AB0} U_{BC0}, U_{CA0} $U_{cp0}, В$	U_{AB1}				U_{BC1}			
	Код	Значение, В	$\gamma, \%$	$\delta, \%$	Код	Значение, В	$\gamma, \%$	$\delta, \%$

Продолжение таблицы Е.1

Проверяемая точка U_{AB0} U_{BC0}, U_{CA0} $U_{cp0}, В$	U_{CA1}				U_{cp1}			
	Код	Значение, В	$\gamma, \%$	$\delta, \%$	Код	Значение, В	$\gamma, \%$	$\delta, \%$

Вывод: _____

Е.6.2 Проверка погрешностей измерения действующих значений фазных напряжений (четырёхпроводное включение) $U_{ном.ф} = \underline{\hspace{2cm}}$ $k1 = \underline{\hspace{2cm}}$

Таблица Е.2

Проверяемая точка U_{A0} $U_{B0}, U_{C0},$ $U_{ф.ср0}, В$	U_{A1}				U_{B1}			
	Код	Значение, В	$\gamma, \%$	$\delta, \%$	Код	Значение, В	$\gamma, \%$	$\delta, \%$

Продолжение таблицы Е.2

Проверяемая точка U_{A0} $U_{B0}, U_{C0},$ $U_{ф.ср0}, В$	U_{C1}				$U_{ф.ср1}$			
	Код	Значение, В	$\gamma, \%$	$\delta, \%$	Код	Значение, В	$\gamma, \%$	$\delta, \%$

Вывод: _____

Е.6.3 Проверка погрешностей измерения действующих значений силы фазных токов (четырёхпроводное включение) $I_{ном} = \underline{\hspace{2cm}}$ $k1 = \underline{\hspace{2cm}}$

Таблица Е.3

Проверяемая точка I_{A0} $I_{B0}, I_{C0},$ $I_{ср0}, А$	I_{A1}				I_{B1}			
	Код	Значение, А	$\gamma, \%$	$\delta, \%$	Код	Значение, А	$\gamma, \%$	$\delta, \%$

Продолжение таблицы Е.3

Проверяемая точка I_{A0} $I_{B0}, I_{C0},$ $I_{ср0}, А$	I_{C1}				$I_{ср1}$			
	Код	Значение, А	$\gamma, \%$	$\delta, \%$	Код	Значение, А	$\gamma, \%$	$\delta, \%$

Вывод: _____

Е.6.10 Проверка погрешностей измерения полных мощностей фаз (**четырёхпроводное включение**)

Сном.ф = _____ k2 = _____

Таблица Е.10

Проверяемая точка				S _{A1}				S _{B1}				S _{C1}			
U, В	Iф, А	φ, градус	S _{A0} S _{B0} , S _{C0} , В·А	Код	Значение, В·А	γ, %	δ, %	Код	Значение, В·А	γ, %	δ, %	Код	Значение, В·А	γ, %	δ, %

Вывод: _____

Е.6.11 Проверка погрешностей измерения реактивных мощностей фаз $Q_F = \sqrt{(S_F^2 - P_F^2)}$ (**четырёхпроводное включение**) Qном.ф = _____ k2 = _____

Таблица Е.11

Проверяемая точка				Q _{FA1}				Q _{FB1}				Q _{FC1}			
U, В	Iф, А	φ, градус	Q _{FA0} Q _{FB0} , Q _{FC0} , вар	Код	Значение, вар	γ, %	δ, %	Код	Значение, вар	γ, %	δ, %	Код	Значение, вар	γ, %	δ, %

Вывод: _____

Е.6.12 Проверка погрешности измерения полной мощности трехфазной системы (**четырёхпроводное включение**) Sном = _____ k2 = _____

Таблица Е.12

Проверяемая точка				S ₁			
U, В	Iф, А	φ, градус	S ₀ , В·А	Код	Значение, В·А	γ, %	δ, %

Вывод: _____

Е.6.13 Проверка погрешности измерения коэффициента мощности и коэффициента мощности по первой гармонике (четырёхпроводное включение)

Таблица Е.13

Проверяемая точка				PF _A			PF _B			PF _C			PF		
U, В	I _ф , А	φ, градус	Cos φ	Код	Значение	Δ	Код	Значение	Δ	Код	Значение	Δ	Код	Значение	Δ

Продолжение таблицы Е.13

Проверяемая точка				DPF _A			DPF _B			DPF _C			DPF		
U, В	I _ф , А	φ, градус	Cos φ	Код	Значение	Δ	Код	Значение	Δ	Код	Значение	Δ	Код	Значение	Δ

Вывод: _____

Е.6.14 Проверка погрешности измерения частоты $f_{ном} = 50$ Гц $k3 =$ _____

Таблица Е.14

Показание образцового средства измерения, Гц	Показание поверяемого преобразователя f		γ, %
	Код	Значение, Гц	

Вывод: _____

Е.6.15 Проверка погрешностей измерения действующих значений междуфазных напряжений (трехпроводное включение) $U_{ном} = \underline{\hspace{2cm}}$ $k1 = \underline{\hspace{2cm}}$

Таблица Е.15

Проверяемая точка U_{AB0} U_{BC0}, U_{CA0} $U_{ср0}, В$	U_{AB1}				U_{BC1}			
	Код	Значение, В	$\gamma, \%$	$\delta, \%$	Код	Значение, В	$\gamma, \%$	$\delta, \%$

Продолжение таблицы Е.15

Проверяемая точка U_{AB0} U_{BC0}, U_{CA0} $U_{ср0}, В$	U_{CA1}				$U_{ср1}$			
	Код	Значение, В	$\gamma, \%$	$\delta, \%$	Код	Значение, В	$\gamma, \%$	$\delta, \%$

Вывод: _____

Е.6.16 Проверка погрешностей измерения действующих значений силы фазных токов (трехпроводное включение) $I_{ном} = \underline{\hspace{2cm}}$ $k1 = \underline{\hspace{2cm}}$

Таблица Е.16

Проверяемая точка I_{A0} I_{B0}, I_{C0} $I_{ср0}, А$	I_{A1}				I_{B1}			
	Код	Значение, А	$\gamma, \%$	$\delta, \%$	Код	Значение, А	$\gamma, \%$	$\delta, \%$

Продолжение таблицы Е.16

Проверяемая точка I_{A0} I_{B0}, I_{C0} $I_{ср0}, А$	I_{C1}				$I_{ср1}$			
	Код	Значение, А	$\gamma, \%$	$\delta, \%$	Код	Значение, А	$\gamma, \%$	$\delta, \%$

Вывод: _____

Е.6.20 Проверка погрешности измерения коэффициента мощности и коэффициента мощности по первой гармонике (трехпроводное включение)

Таблица Е.20

Проверяемая точка				PF			DPF		
U, В	I _ф , А	φ, градус	Cos φ	Код	Значение	Δ	Код	Значение	Δ

7 Заключение

выдано свидетельство о поверке № _____ или извещение о непригодности к применению № _____

должность руководителя подразделения

подпись

инициалы, фамилия

Поверитель

подпись

инициалы, фамилия

М.П. Дата _____

Изм.	Номера листов (страниц)				Всего листов (стр.) в докум.	Номер докум.	Входящий № сопр. докум. и дата	Подп.	Дата
	изме- ненных	заме- ненных	новых	анну- лиро- ванных					
1		Все				47113964.6-2015			25.03.15