



**ШТАНГА ИЗОЛИРУЮЩАЯ ОПЕРАТИВНАЯ С ДУГОГАСЯЩИМ УСТРОЙСТВОМ ШО-ДУ****Паспорт****1 Назначение устройства**

Штанга оперативная с дугогасящим устройством, в дальнейшем ШО-ДУ, для снятия наведенного потенциала и гашения дугового разряда, возникающего при проведении этой операции.

**2 Технические характеристики**

2.1 Основные параметры и размеры ШО приведены в табл. 2.1.

Таблица 2.1 — Основные параметры и размеры

Наименование параметра	ТИП ШТАНГИ			
	ШО-35ДУ	ШО-110ДУ	ШО-220ДУ	ШО-500ДУ
Рабочее напряжение, кВ	35	110	220	500
Длина изолирующей части, мм	1100	1400	2500	4000
Длина рукоятки, мм	400	600	800	1000
Длина штанги не более, мм	2200	2700	4000	5700
Сечение заземляющего провода, мм <sup>2</sup>	16	16	16	16
Длина заземляющего провода, мм	12000	12000	15000	15000
Масса не более, кг				

Примечание — Длина заземляющего провода может быть увеличена по согласованию с заказчиком.

2.2 Условия эксплуатации:

- температура окружающего воздуха от минус 45 °С до +40 °С;
- относительная влажность воздуха до 98% при 25 °С.

**3 Комплектность**

3.1 Комплект поставки изделия приведен в табл. 3.1.

Таблица 3.1 — Комплект поставки

№	Наименование	Кол., шт.
1	Штанга оперативная с дугогасящим устройством, в том числе: - контактная часть с дугогасящим устройством - изолирующая штанга с рукояткой - заземляющий провод со струбциной	1 1 1 1
2	Чехол для штанг	1
3	Паспорт	1

**4 Устройство и принцип работы**

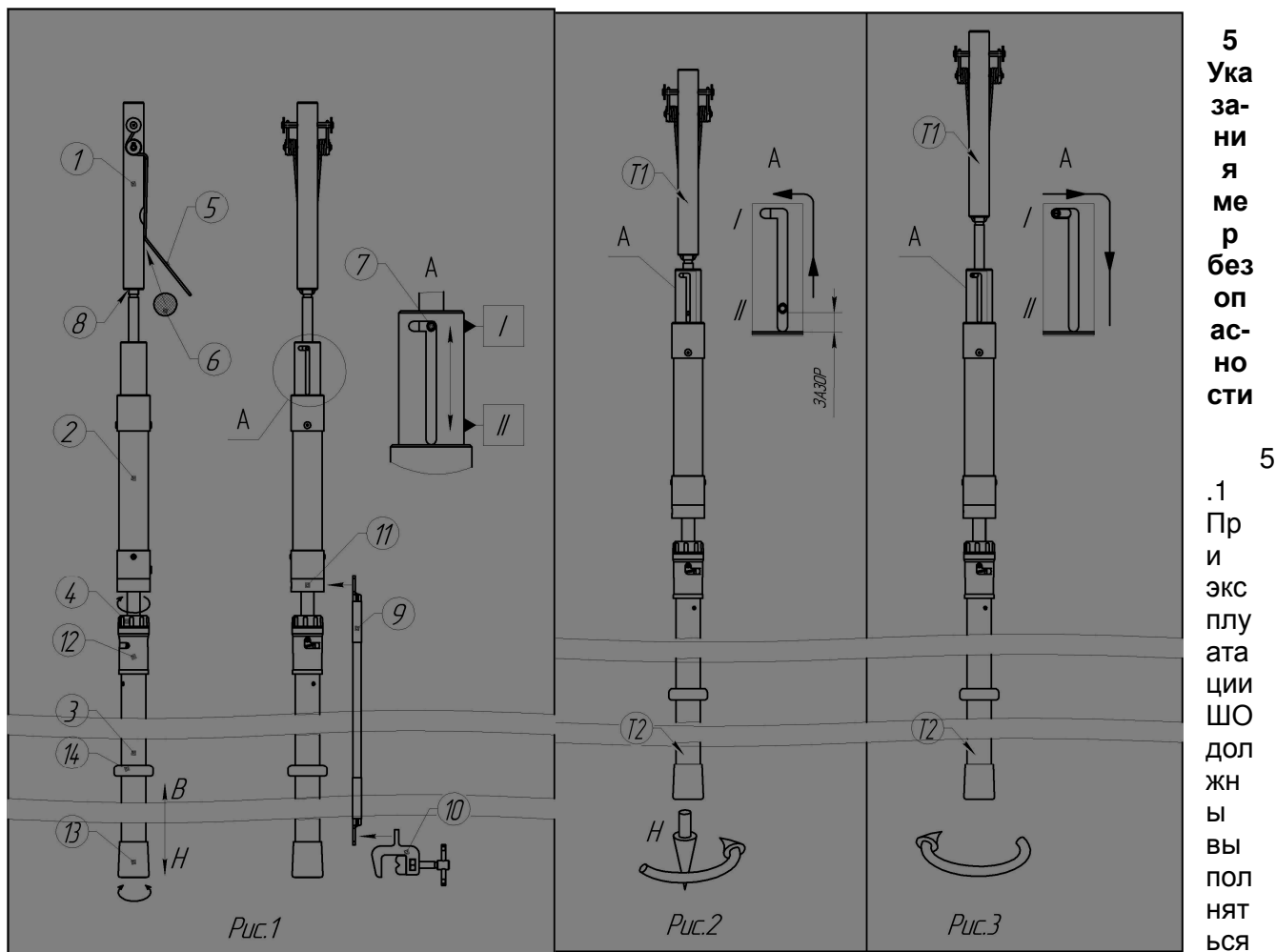
4.1 Штанга оперативная с дугогасящим устройством представляет собой конструкцию, представленную на рис.1 и состоящую из следующих основных узлов:

- контактная часть, выполненная в виде пружинного зажима(1), соединенного с дугогасящим устройством, ДУ, (2) посредством резьбового заштифтованного соединения(8);
- токопроводящая часть, представляющая собой заземляющий провод(9), соединенный с контактной частью ДУ(11) и заземляющей струбциной(10);
- изолирующая часть, выполненная в виде диэлектрической штанги с рукояткой(3), соединенной с ДУ при помощи байонетного соединения(12) с фиксирующей гайкой(4).

4.2 Диэлектрическая штанга изолирующей части выполнена из стеклопластикового профиля  $\varnothing 30 \times 25$  мм. В верхней части штанги расположен байонет(12) для соединения штанги с ДУ(2). В нижней части штанги имеется заглушка(13) для предотвращения попадания внутрь пыли, влаги, посторонних предметов. Изолирующая часть и рукоятка разделены между собой ограничительным кольцом (14).

4.3 К ДУ присоединен зажим пружинный для подключения к контактному проводу(6). Зажим фиксируется на проводе с помощью прижимной пружины(5) и надежно на нем удерживается. К контактной части с помощью болтового соединения присоединен заземляющий провод с заземляющей струбциной. Заземляющий провод заключен в морозостойкую оболочку из пластика и опрессован с обеих сторон медными лужеными наконечниками.

4.5 ДУ состоит из полого корпуса с пружинным механизмом и дугогасящей камерой. Перед установкой на контактный провод взводится пружинный механизм и поворотом изолирующей штанги фиксируется в положении I (Рис.3).



все меры безопасности, предусмотренные “Правилами по охране труда при эксплуатации электроустановок” и стандартом организации ПАО «РОССЕТИ» СТО 34.01-30.1-001-2016 “Порядок применения электротехнических средств в электросетевом комплексе ПАО «РОССЕТИ». Требования к эксплуатации и испытаниям” (далее — стандарт СТО «РОССЕТИ»).

5.2 Перед наложением зажима на провод проверить положение фиксатора(7). Он должен находиться в взведенном положении I (Рис.3).

5.3 Замыкание в ДУ производится посредством поворота изолирующей части только после установки заземляющего и пружинного зажимов.

5.4 Наложение заземления на провод контактной сети до установки ДУ в положение I запрещается!

5.5 Использование посторонних предметов вместо изолирующей части, а также изолирующих частей от других заземлений запрещается!

5.6 Изолирующую штангу следует держать только за рукоятку в пределах ограничительного кольца, касаться изолирующей части запрещается!

5.7 При наличии механических повреждений эксплуатация ШО запрещается!

## 6 Подготовка к работе и порядок работы

6.1 Вынуть из чехла и разложить на подходящей площадке изолирующие звенья(3), дугогасящее звено(2) в сборе с пружинным зажимом(1) и заземляющим проводом (9) со струбциной(10). Провести их внешний осмотр.

6.2 Проверить положение фиксатора в положении II (Рис.2), он не должен касаться нижней кромки паза и должен образовываться зазор(Рис.2). В случае касания, необходимо произвести замену контактных электродов ДУ. Замена производится на заводе изготовителе.

6.3 Проверить надежность болтового соединения заземляющего провода(9) с контактной частью ДУ(11) и с заземляющей струбциной(10).

6.4 Соединить между собой изолирующую часть(3) и ДУ(2) части с помощью байонетного соединения(12). Зафиксировать соединение с помощью стопорной гайки(4).

6.5 Проверить надежность соединения ДУ(2) с пружинным зажимом(8).

6.6 Удерживая рукой пружинный зажим в месте захвата Т1 (Рис.2), потянуть изолирующую часть(3) вниз(Н) . Когда фиксатор(7) достигнет положения I, зафиксировать его посредством поворота изолирующей части по часовой стрелке.

6.7 Установить заземляющую струбцину.

6.8 Навесить штангу на провод контактной сети движением сверху вниз.

6.9 Повернуть изолирующую часть(3) против часовой стрелки (Рис.3) до момента срабатывания пружинного механизма. При этом нельзя тянуть штангу вниз.

6.10 Для снятия устройства с контактного провода необходимо потянуть вниз изолирующую часть(3) в месте захвата Т2 и поворотом по часовой стрелке зафиксировать положение фиксатора(7) в положении I. Снять штангу с провода контактной сети движением снизу вверх(В). Произвести спуск пружинного механизма в положение II, посредством поворота ДУ против часовой стрелки.

6.11 Снять заземляющую струбцину(10) с точки заземления.

6.12 Отсоединить заземляющий(9) провод от контактной части(11).

6.13 Разъединить ДУ(2) и изолирующую часть(3), предварительно выкрутив фиксирующую гайку(4).

6.14 Уложить все части в чехол.

## 7 Техническое обслуживание

7.1 Техническое обслуживание изделия проводится в соответствии со стандартом СТО «РОС-СЕТИ» с целью обеспечения его постоянной исправности и готовности к использованию в течении всего срока службы.

7.2 Осмотр состояния электродов ДУ производится раз в квартал и после каждого случая возникновения дуги. Порядок осмотра приведен в Приложении А данного документа.

7.3 Внеочередная проверка изделия проводится после механических воздействий (удары, падения), возникновения дуги.

7.4 Изделие должно быть изъято из эксплуатации в следующих случаях:

- при разрушении или спекании проводников или дугогасящей камеры, снижении механической прочности контактных соединений, расплавлении их;
- при обрыве более 5% жил заземляющего провода.

## 8 Сведения о транспортировании и хранении

8.1 Транспортирование изделия может производиться любым видом транспорта, при этом должны быть приняты меры, предохраняющие изделие от механических повреждений и попадания влаги. Условия транспортирования – средние по ГОСТ 23216.

8.2 Хранение изделий – по группе условий 2 ГОСТ 15150 при отсутствии воздействия кислот, щелочей, бензина, растворителей.

## 9 Свидетельство о приемке

Штанга оперативная с дугогасящим устройством ШО - \_\_\_\_\_ заводской

N \_\_\_\_\_ соответствует ГОСТ 20494-2001, техническим условиям ТУ 3414-001-10112071-2016, СТО 34.01-30.1-001-2016 и признано годным для эксплуатации.

Дата изготовления \_\_\_\_\_  
(личные подписи (оттиски личных клейм) должностных лиц предприятия, ответственных за приемку изделия)

### 10 Гарантии изготовителя

10.1 Предприятие изготовитель гарантирует соответствие устройства требованиям ТУ и техническим характеристикам, приведенным в данном документе, при соблюдении потребителем условий и правил эксплуатации, технического обслуживания, транспортирования и хранения.

10.2 Гарантийный срок эксплуатации – 24 месяца со дня ввода в эксплуатацию.

10.3 Средний срок службы – не менее 15 лет.

10.4 Гарантийный срок хранения - 24 месяца с момента изготовления.

### 11 Сведения о рекламациях

11.1 В случае неисправности устройства в период гарантийных обязательств, а также обнаружения некомплектности при распаковывании устройства, потребитель должен выслать в адрес предприятия-изготовителя письменное извещение со следующими данными:

- дата выпуска и дата ввода в эксплуатацию;
- характер дефекта (или некомплекта).

11.2 Сведения о предъявляемых рекламациях потребитель заносит в таблицу 11.1.

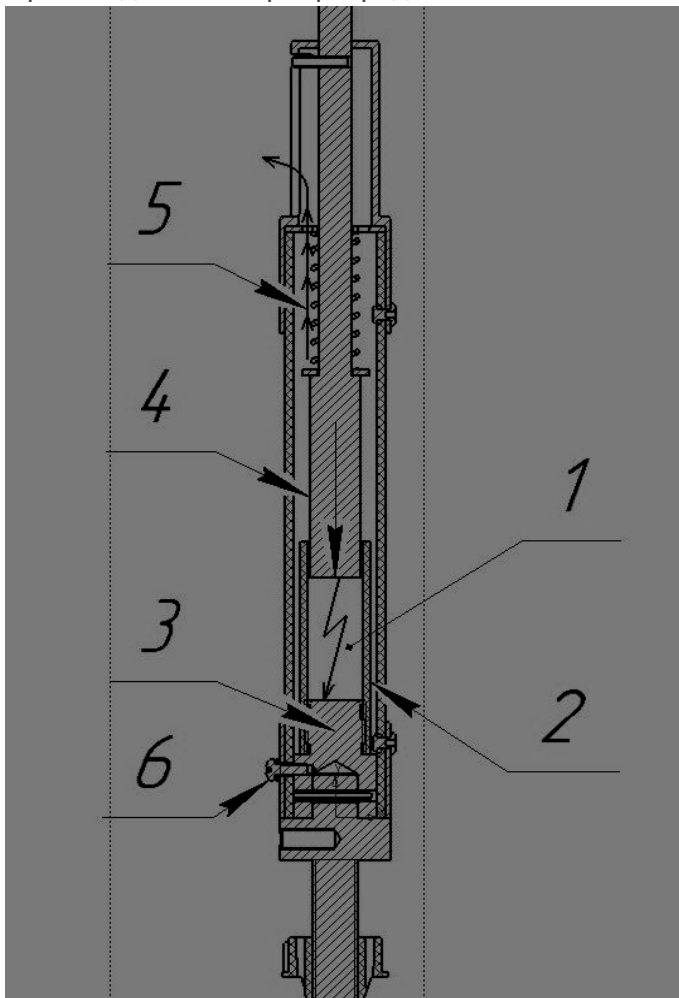
Таблица 11.1 - Регистрация рекламаций

Дата и № уведомления	Краткое содержание рекламации	Меры, принятые по устранению отказов	Дата ввода в эксплуатацию	Должность, фамилия и подпись лица, производившего ремонт

## ПРИЛОЖЕНИЕ А

### Принцип действия и конструкция дугогасящего устройства

В трубчатом разряднике, использованном в ШО-ДУ, гашение дуги осуществляется за счет создания интенсивного потока газов, образующихся под действием высокой температуры при возникновении дуги. При этом удается избежать повреждения провода ВЛ, т.к. дугообразование происходит в камере разрядника.



**Принцип действия:** при повороте изолирующей части и срабатывании устройства, электрод (4) под действием пружины движется по оси к электроду (3). При наличии напряжения на линии, в камере разрядника (1) возникает дуга. Под воздействием высокой температуры от дуги из материала трубки (2) интенсивно выделяется газ (5) создается избыточное давление вызывающее поток газа стремящийся выйти из камеры через отверстие (1), что в свою очередь нарушает процесс ионизации пространства необходимого для создания электрической дуги.

**Эксплуатация:** в процессе эксплуатации возможен износ электродов. Выкрутив винт (6) и разъединив верхнюю и нижнюю части устройства, можно визуально оценить повреждения электродов и при необходимости зачистить их от нагара.

Длина электрода сокращается в процессе эксплуатации и периодической зачистки, следовательно в случае нехватки длины для гарантированного смыкания электродов их необходимо заменить на предприятии изготовителе.

Проверка зазора осуществляется согласно п 6.2. в паспорте устройства. Так же замене подлежит трубка(2) в случае её выгорания, либо деформации в процессе эксплуатации.

**ООО «ЭЛЕКТРОПРИБОР»**  
350039, г. Краснодар, ул. им. Калинина, № 1/25  
+7 861 228-05-91; [sales@elektropribor.net](mailto:sales@elektropribor.net)